

EDITION / VERSİYON
UPDATE / GÜNCELLEME

01/2019
12/2024



24Z

GLASS PARTITION SYSTEM CAM BÖLME SİSTEMİ



KURTOĞLU®
ALUMINIUM





www.kurtoglu.com



'KURTOĞLU ALÜMİNYUM SİSTEMLERİ,
MİMARİ PROJELERİNİZE ESTETİK ÇÖZÜMLER SUNAR.'



COMPANY INFORMATION

FİRMAMIZ HAKKINDA

Our company started its operations with copper and lead casting in the 1960s, and in 1980, we started to serve in the Aluminium Sector with aluminium extrusion press that has 1200 ton capacity. KURTOGLU Aluminium is located in Çorlu, approximately 100 km away from Istanbul and operates in 31.000 m² indoor area. With our latest investments, our company has become a modern integrated facility.

- Annual production capacity 34.000 tons,
- Approximately ~500 qualified employees
- ISO 9001:2015 Quality System
- Qualicoat Seaside Certificate
- Qualanod Certificate
- CE Certificate
- EPD Certificate

The main production features of our Company are described as follows:

- Molding Room (Wire Erosion, Treatment Center),
- Aluminium Extrusion Presses, (800 tons, 1460 tons, 1880 tons, 1460/1880 tons, 2100 tons and 2600 tons),
- Anodic Oxidation Facility (75.000 amps - 412.500 m² / month)
- Electrostatic Powder Paint Facility (750.000 m² / month)
- Mechanical Processing Section (CNC Treatment Center)

Kurtoğlu Aluminium exports its products to; U.S. America, Switzerland, Germany, Austria, Belgium, Sweden, Albania, England, Greece, Bulgaria, Cyprus, Serbia, Bosnia and Herzegovina, Kazakhstan, Montenegro, Hungary, Georgia, Croatia, Turkmenistan, Kyrgyzstan, Azerbaijan, Moldova, Ukraine, Macedonia, Kosovo, Romania, Belarus, Czech Republic, Libya, Iraq, Algeria, Tunisia, Qatar, Nigeria, Israel, Ghana, Gabon, France, India, Saudi Arabia, Burkina Faso, Ethiopia, Egypt, Ivory Coast, Morocco, Poland, The Netherlands, Russia, Madagascar, Niger, Tanzania, Mozambique, Norway, Lebanon, Mayotte, Palestine, Senegal, Somali, Benin, Canada, Panama, Iceland.

KURTOGLU ALUMINIUM continues to operate based on the principle of providing services to its customers with zero fault.

Şirketimiz 1960' lı yıllarda Bakır ve Kurşun ile üretim hayatına başlamıştır. 1980 yılında 1200 tonluk Alüminyum Ekstrüzyon presi ile üretim sektörüne girmiştir.

KURTOGLU Alüminyum; İstanbul'a yaklaşık 100 km mesafede Çorlu'da bulunmakta ve 31.000 m² kapalı alanda faaliyetini sürdürmektedir. Son yapılan yatırımlarla şirketimiz modern bir entegre tesis haline ulaşmıştır.

- Yıllık kapasite ~ 34.000 ton
- Yaklaşık ~ 500 kalifiye eleman
- ISO 9001:2015 kalite sistemi
- Qualicoat Seaside Belgesi
- Qualanod Belgesi
- CE Belgesi
- EPD Belgesi

Şirketimizin ana özellikleri aşağıda da belirtilmiştir:

- Kalıphane Bölümü (Tel erozyon, İşleme Merkezi)
- Alüminyum Ekstrüzyon Presleri; (800 ton, 1460 ton, 1880 ton, 1460/1880 ton, 2100 ton ve 2600 ton),
- Eloksal Tesisi (75.000 Amper - 412.500 m² / Ay)
- Elektrostatik Toz Boya Tesisi (750.000 m² / Ay)
- Mekanik İşlem Bölümü (CNC İşleme Merkezi)

KURTOĞLU Alüminyum Ürünleri; Amerika, İsviçre, Almanya, Avusturya, Belçika, İsveç, Arnavutluk, İngiltere, Yunanistan, Bulgaristan, Kıbrıs, Sırbistan, Bosna Hersek, Kazakistan, Karadağ, Macaristan, Gürcistan, Hırvatistan, Türkmenistan, Kırgızistan, Azerbaycan, Moldova, Ukrayna, Makedonya, Kosova, Romanya, Beyaz Rusya, Çek Cumhuriyeti, Libya, Irak, Cezayir, Tunus, Katar, Nijerya, İsrail, Gana, Gabon, Fransa, Hindistan, Suudi Arabistan, Burkina Faso, Etiyopya, Mısır, Fil Dişi Sahili, Fas, Polonya, Hollanda, Rusya Federasyonu, Madagaskar, Nijer, Tanzanya, Mozambik, Norveç, Lübnan, Mayotte, Filistin, Senegal, Somali, Benin, Kanada, Panama ve İzlanda' ya ihraç edilmektedir.

KURTOĞLU ALÜMİNYUM müşterilerine sıfır hata ile hizmet vermeyi temel olarak çalışmalarını sürdürmektedir.

'The countries of export; İhracat yapılan ülkeler'

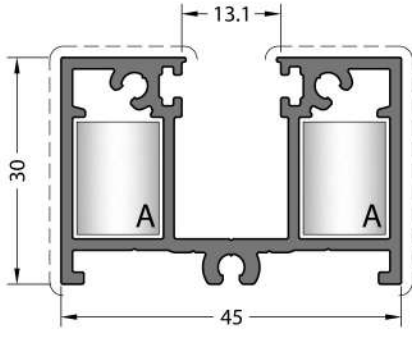


Kurtoğlu Aluminium countries of export / İhracat yapılan ülkeler.

- U.S. America / Amerika
- Switzerland / İsviçre
- Germany / Almanya
- Austria / Avusturya
- Belgium / Belçika
- Sweden / İsveç
- Albania / Arnavutluk
- England / İngiltere
- Greece / Yunanistan
- Bulgaria / Bulgaristan
- Cyprus / Kıbrıs
- Serbia / Sırbistan
- Montenegro / Karadag
- Hungary / Macaristan
- Georgia / Gürcistan
- Kazakhstan / Kazakistan
- Croatia / Hırvatistan
- Turkmenistan / Türkmenistan
- Kyrgyzstan / Kırgızistan
- Azerbaijan / Azerbaycan
- Moldova / Moldovya
- Ukraine / Ukrayna
- Macedonia / Makedonya
- Kosovo
- Romania / Romanya
- Belarus / Beyaz Rusya
- Czech Republic / Çek Cumhuriyeti
- Libya / Libya
- Iraq / Irak
- Algeria / Cezair
- Tunisia / Tunus
- Bosnia and Herzegovina / Bosna Hersek
- Qatar / Katar
- Nigeria / Nijerya
- Israel / İsrail
- Ghana / Gana
- Gabon / Gabon
- France / Fransa
- India / Hindistan
- Saudi Arabia / Suudi Arabistan
- Burkina Faso / Burkina Faso
- Ethiopia / Etiyopya
- Egypt / Mısır
- Ivory Coast / Fil Dişi Sahilli
- Morocco / Fas
- Poland / Polonya
- The Netherlands / Hollanda
- Russia / Rusya
- Madagascar / Madagaskar
- Niger / Nijer
- Tanzania / Tanzanya
- Mozambique / Mozambik
- Benin
- Palestine / Filistin
- Canada / Kanada
- Lebanon / Lübnan
- Mayotte / Mayotte
- Norway / Norveç
- Panama
- Senegal / Senegal
- Somali
- Iceland / İzlanda



PROFILES / PROFÍLLER



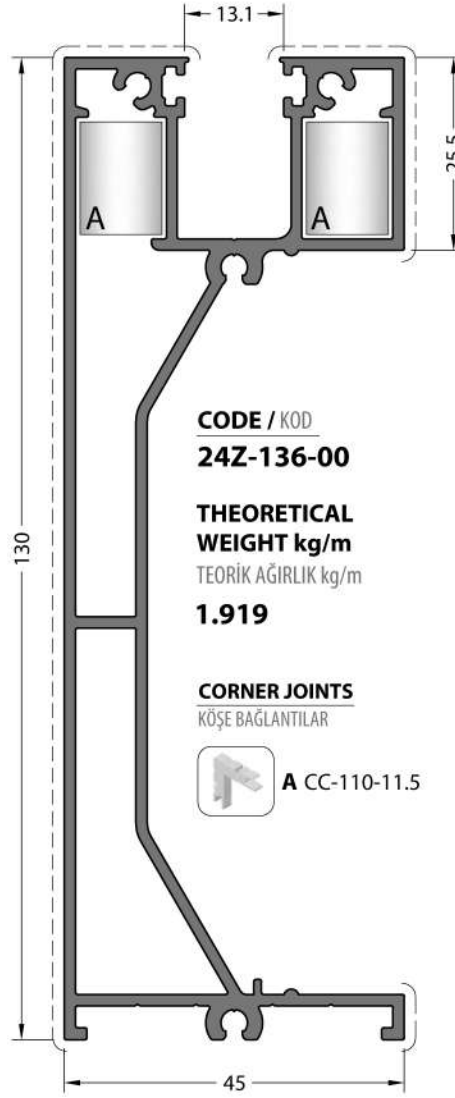
CODE / KOD
24Z-135-00

THEORETICAL WEIGHT kg/m
TEORİK AĞIRLIK kg/m
0.879

CORNER JOINTS
KÖŞE BAĞLANTILAR



A CC-110-11.5



CODE / KOD
24Z-136-00

THEORETICAL WEIGHT kg/m
TEORİK AĞIRLIK kg/m
1.919

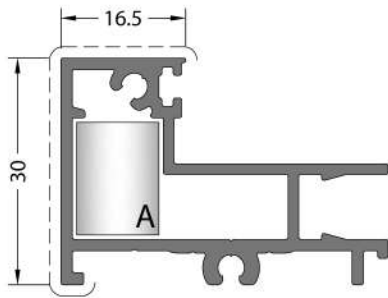
CORNER JOINTS
KÖŞE BAĞLANTILAR



A CC-110-11.5

CODE / KOD
24Z-137-00

THEORETICAL WEIGHT kg/m
TEORİK AĞIRLIK kg/m
0.602



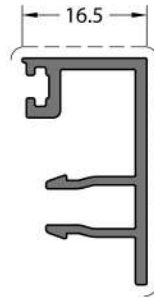
CODE / KOD
24Z-138-00

THEORETICAL WEIGHT kg/m
TEORİK AĞIRLIK kg/m
0.692

CORNER JOINTS
KÖŞE BAĞLANTILAR

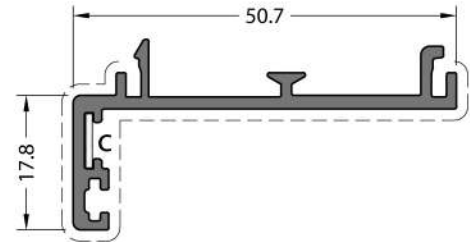


A CC-110-11.5



CODE / KOD
24Z-139-00

THEORETICAL WEIGHT kg/m
TEORİK AĞIRLIK kg/m
0.300



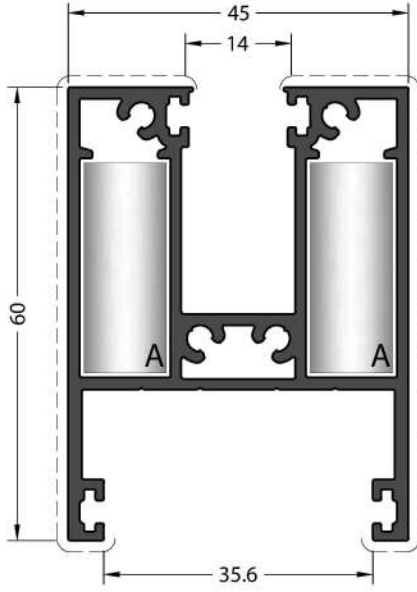
CODE / KOD
24Z-235-00

THEORETICAL WEIGHT kg/m
TEORİK AĞIRLIK kg/m
0.439

CORNER JOINTS
KÖŞE BAĞLANTILAR



C LC-107



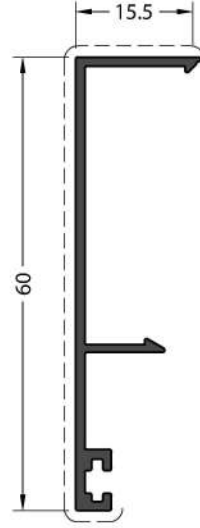
CODE / KOD
24Z-131-00

THEORETICAL WEIGHT kg/m
TEORİK AĞIRLIK kg/m
1.374

CORNER JOINTS
KÖŞE BAĞLANTILAR

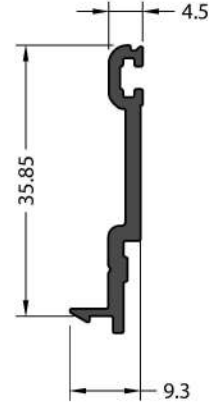


A CC-123-11.5



CODE / KOD
24Z-133-00

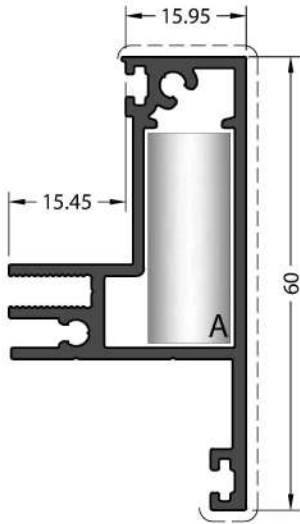
THEORETICAL WEIGHT kg/m
TEORİK AĞIRLIK kg/m
0.312



Mill Finish / Pres
No visible surface. / Görünen yüzeyi yoktur.

CODE / KOD
24Z-134-00

THEORETICAL WEIGHT kg/m
TEORİK AĞIRLIK kg/m
0.247



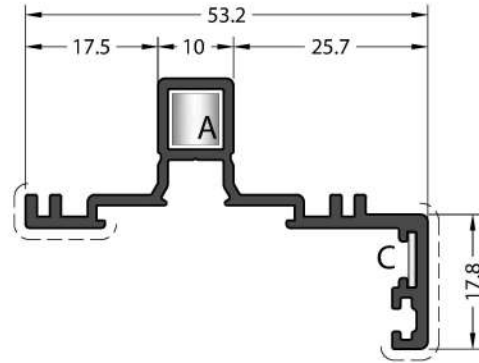
CODE / KOD
24Z-132-00

THEORETICAL WEIGHT kg/m
TEORİK AĞIRLIK kg/m
0.790

CORNER JOINTS
KÖŞE BAĞLANTILAR



A CC-123-11.5



CODE / KOD
24Z-231-00

THEORETICAL WEIGHT kg/m
TEORİK AĞIRLIK kg/m
0.523

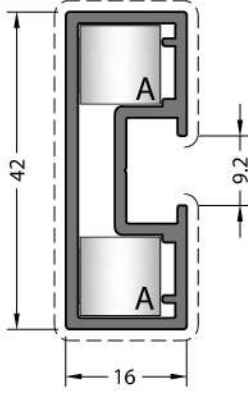
CORNER JOINTS
KÖŞE BAĞLANTILAR



A CC-107-06.9



C LC-107



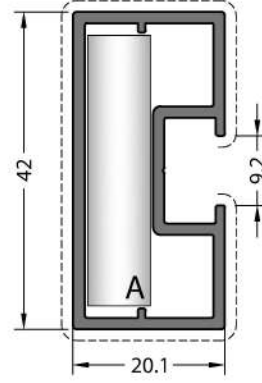
CODE / KOD
24D-271-00

THEORETICAL WEIGHT kg/m
TEORİK AĞIRLIK kg/m
0.553

MECHANICAL CORNER JOINTS
MEKANİK KÖŞE BAĞLANTILAR



A KC-801-10.5



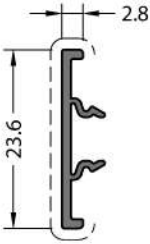
CODE / KOD
24D-272-00

THEORETICAL WEIGHT kg/m
TEORİK AĞIRLIK kg/m
0.574

MECHANICAL CORNER JOINTS
MEKANİK KÖŞE BAĞLANTILAR

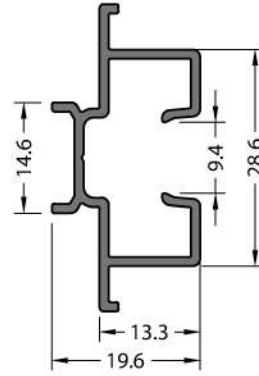


A LC-0936



CODE / KOD
24Z-232-00

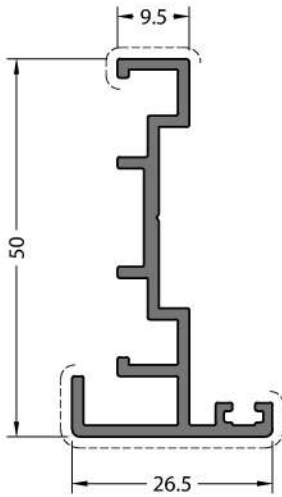
THEORETICAL WEIGHT kg/m
TEORİK AĞIRLIK kg/m
0.111



Mill Finish / Pres
No visible surface.
Görünen yüzeyi yoktur.

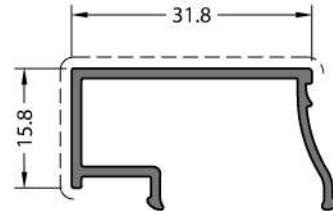
CODE / KOD
24Z-233-00

THEORETICAL WEIGHT kg/m
TEORİK AĞIRLIK kg/m
0.332



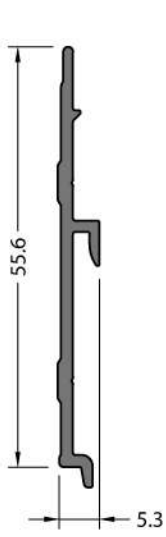
CODE / KOD
24D-571-00

THEORETICAL WEIGHT kg/m
TEORİK AĞIRLIK kg/m
0.509



CODE / KOD
24Z-831-00

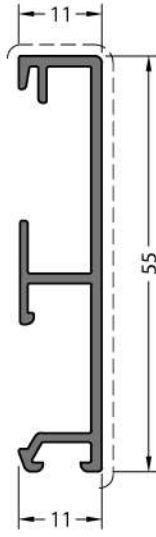
THEORETICAL WEIGHT kg/m
TEORİK AĞIRLIK kg/m
0.274



Mill Finish / Pres
No visible surface.
Görünen yüzeyi yoktur.

CODE / KOD
20-159-00

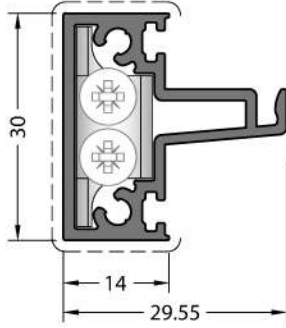
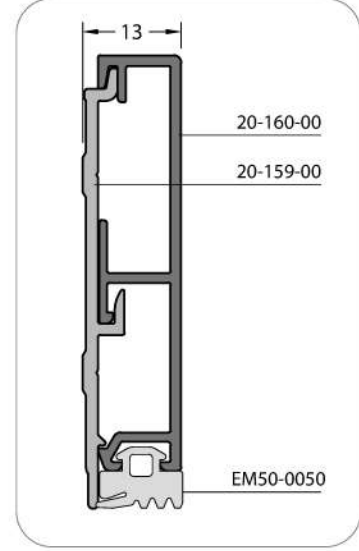
THEORETICAL WEIGHT kg/m
TEORİK AĞIRLIK kg/m
0.297



CODE / KOD
20-160-00

THEORETICAL WEIGHT kg/m
TEORİK AĞIRLIK kg/m
0.383

Application Details / Uygulama Detayı



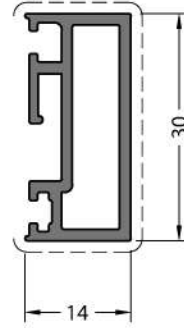
CODE / KOD
24Z-301-00

THEORETICAL WEIGHT kg/m
TEORİK AĞIRLIK kg/m
0.528

CORNER JOINTS
KÖŞE BAĞLANTILAR

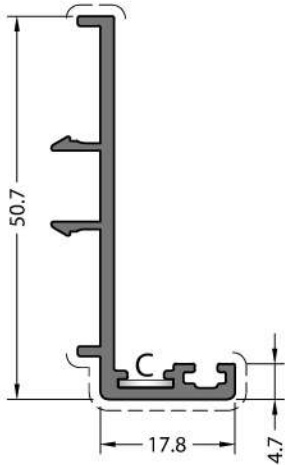


A CA24Z-301-26.4



CODE / KOD
24Z-302-00

THEORETICAL WEIGHT kg/m
TEORİK AĞIRLIK kg/m
0.388



CODE / KOD
24Z-236-00

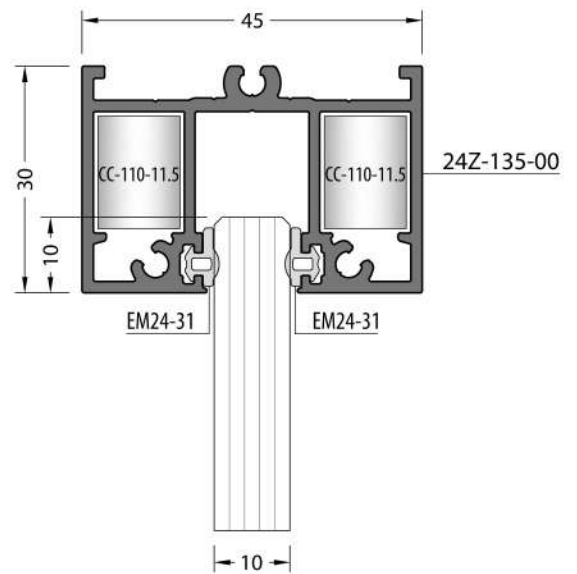
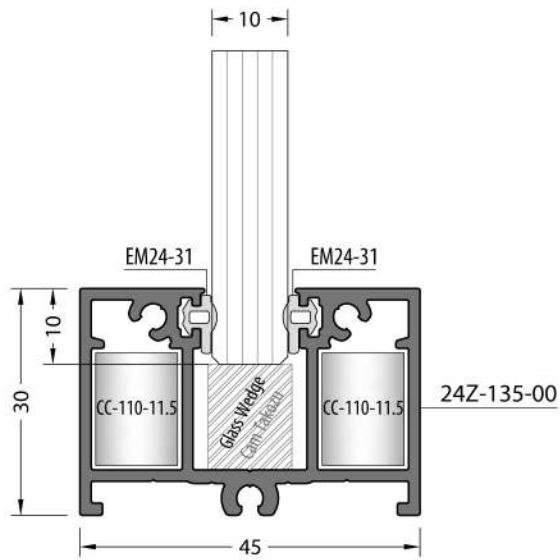
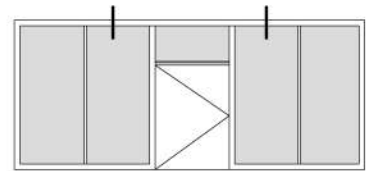
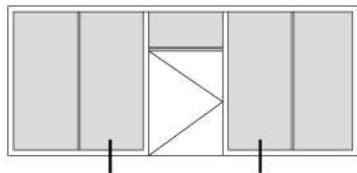
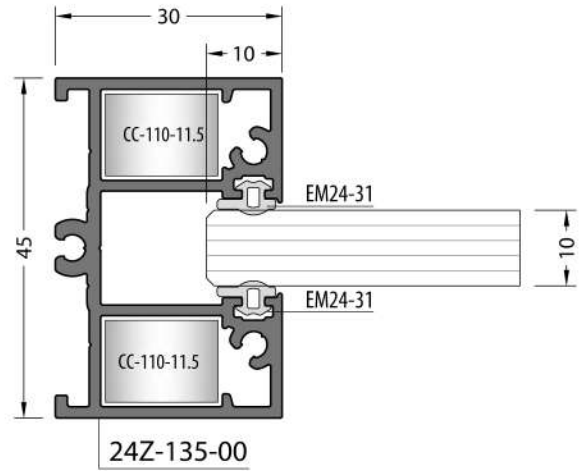
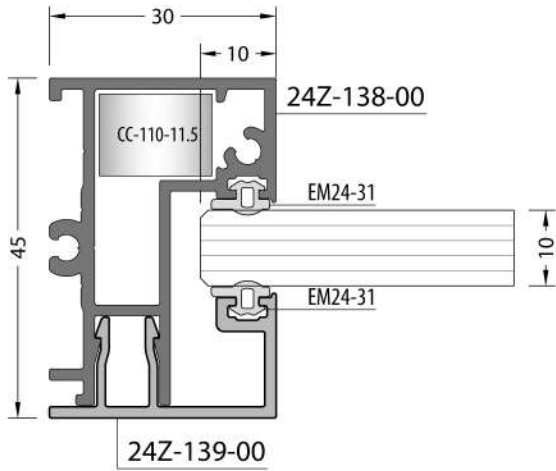
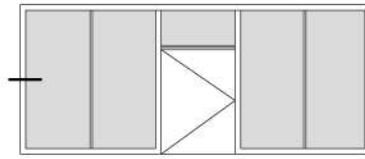
THEORETICAL WEIGHT kg/m
TEORİK AĞIRLIK kg/m
0.416

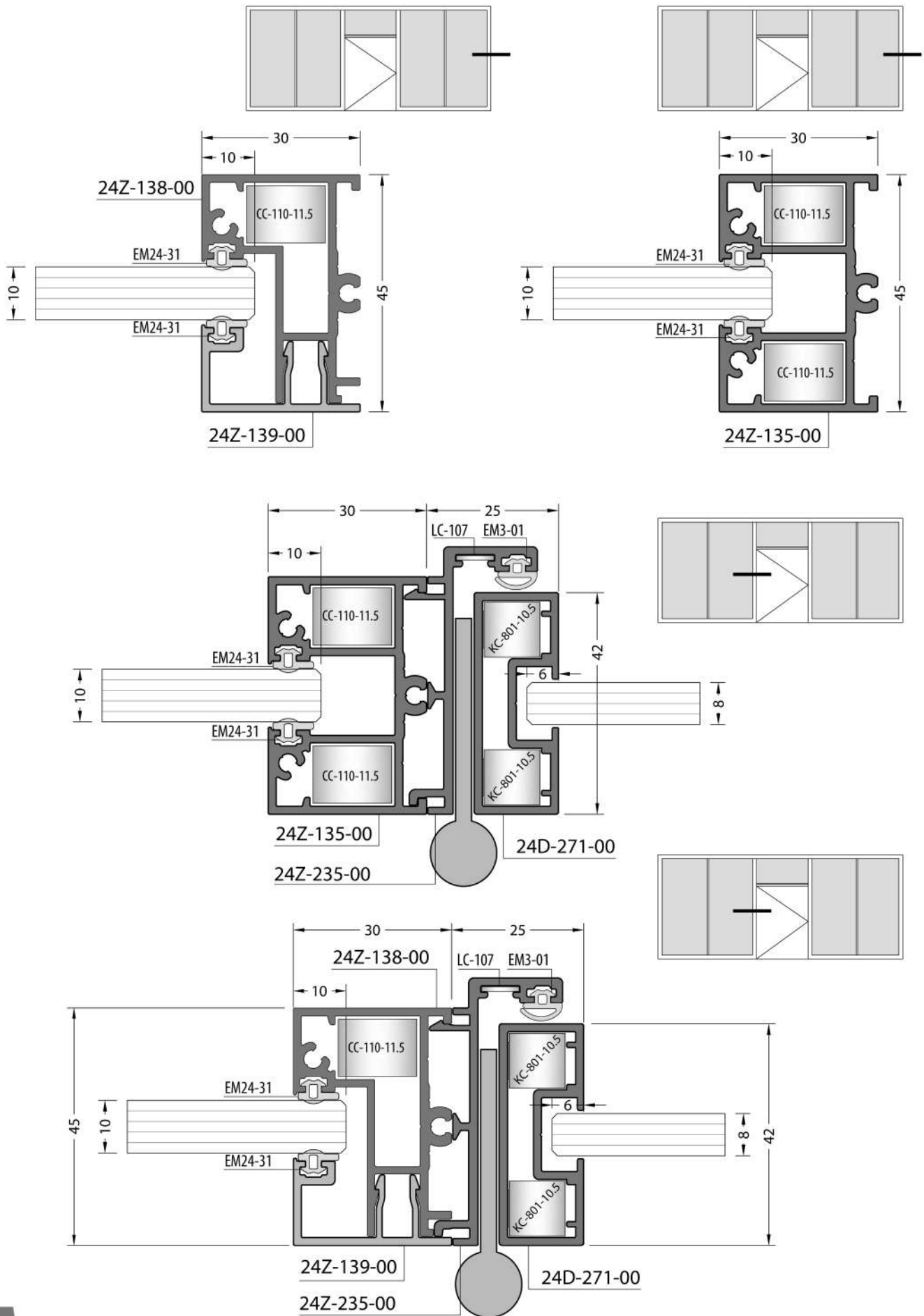
CORNER JOINT
KÖŞE BAĞLANTI

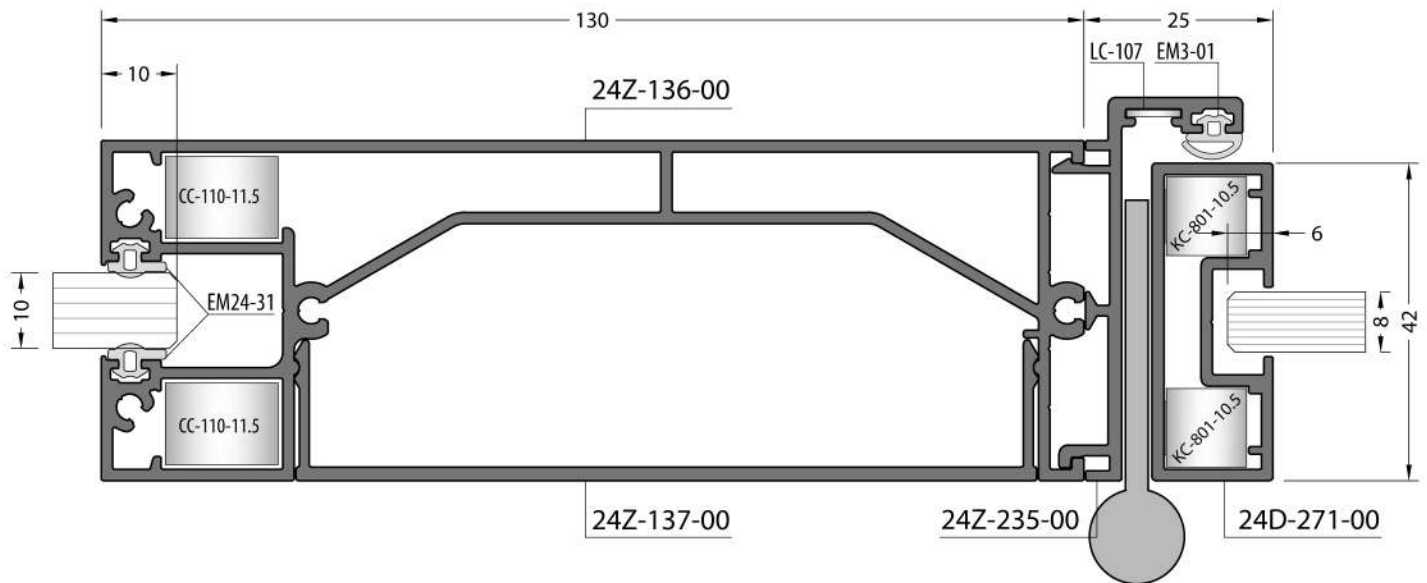
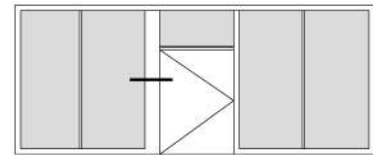
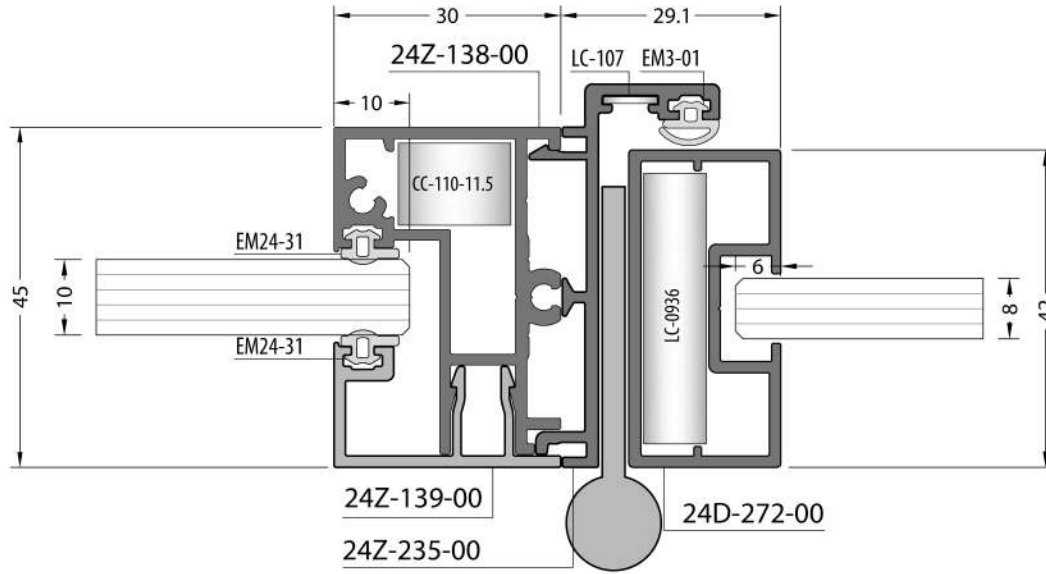
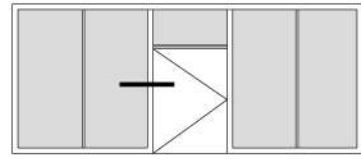


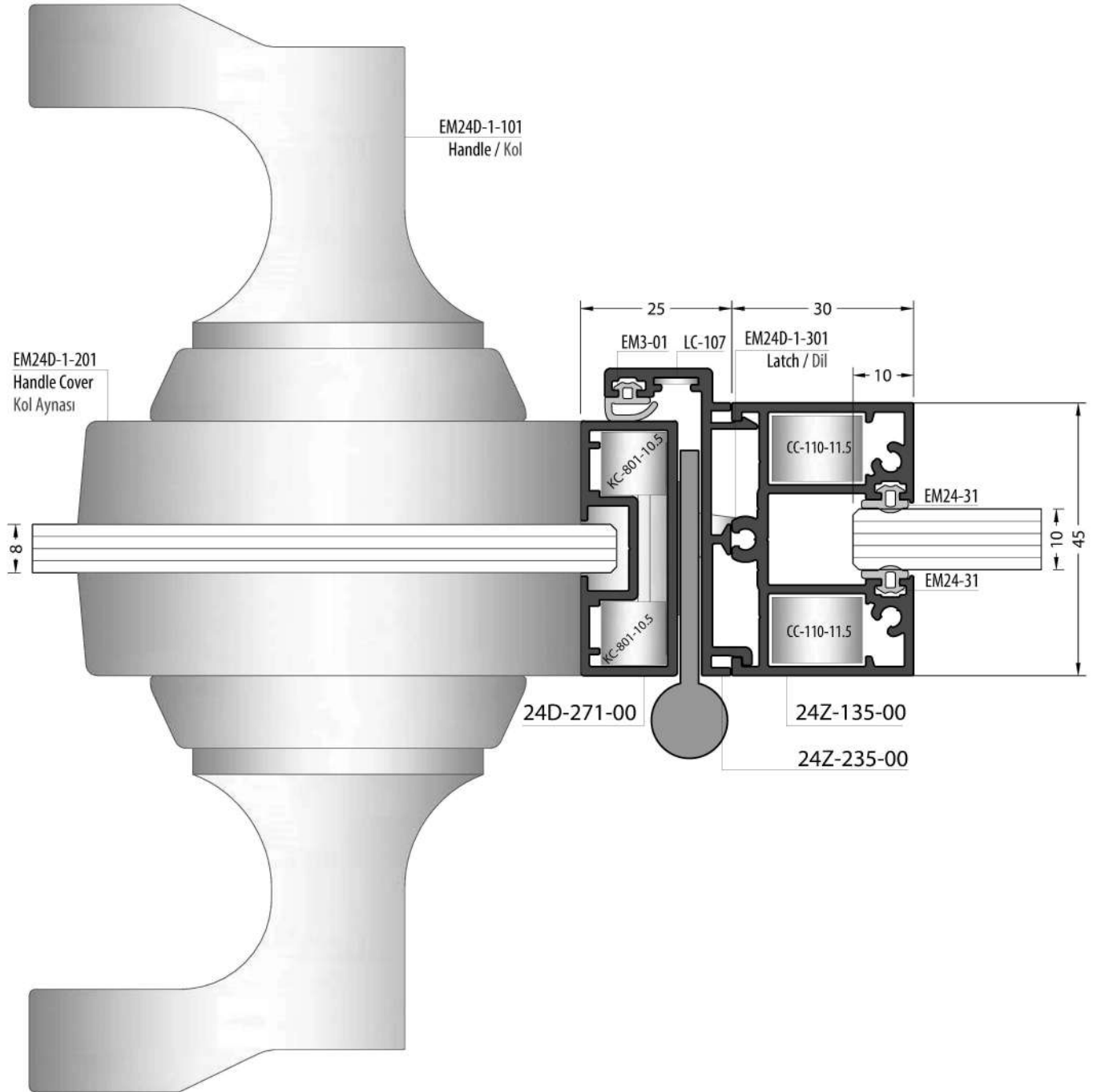
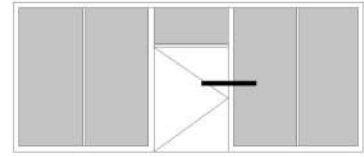
C LC-107

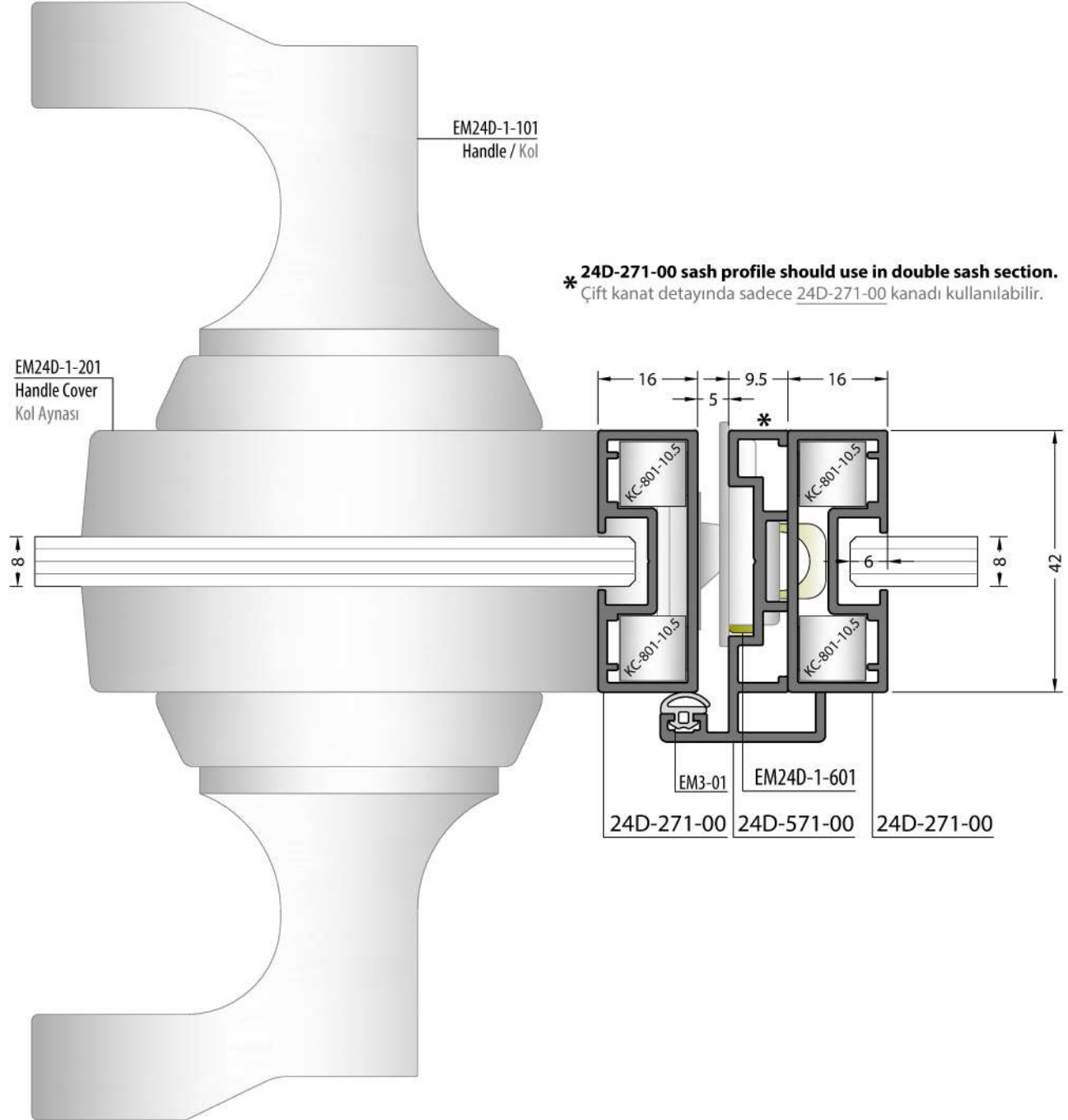
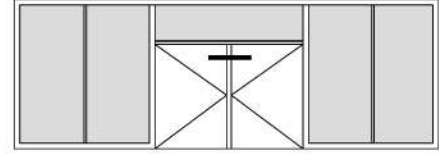
DETAILS / DETAYLAR

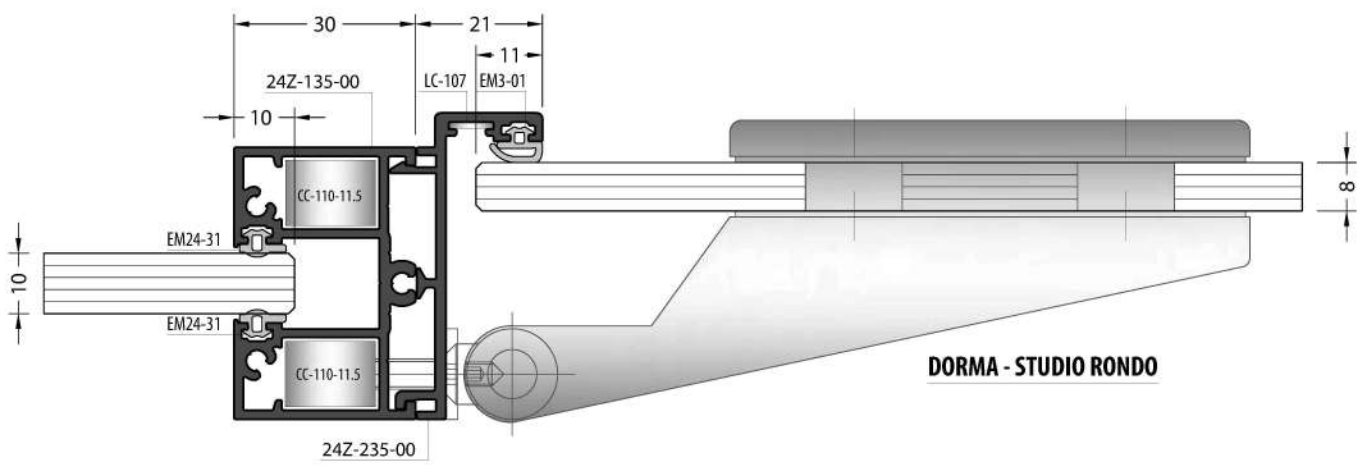
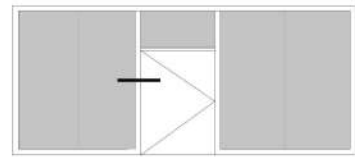
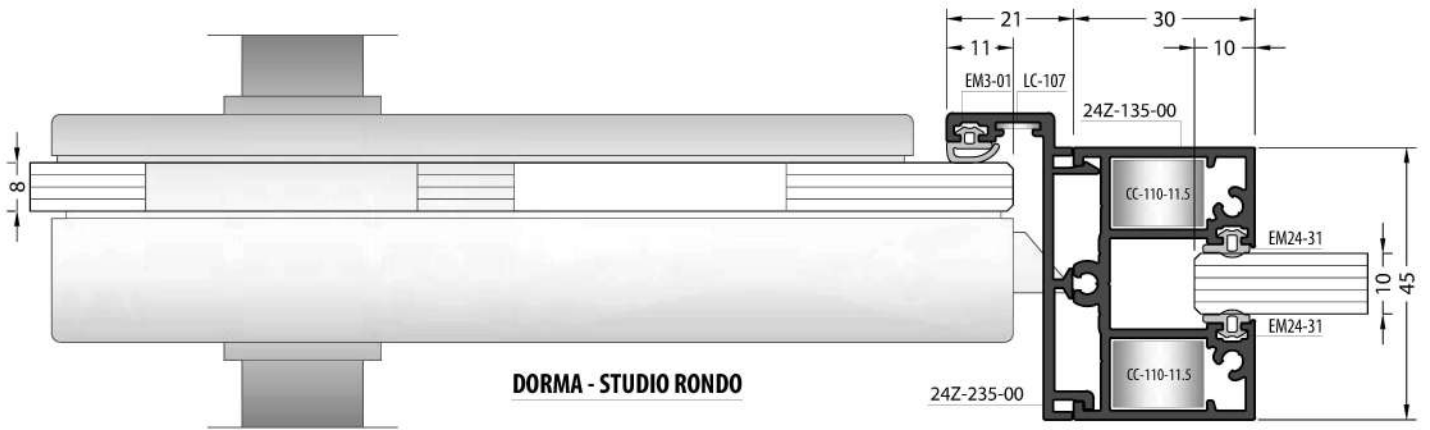
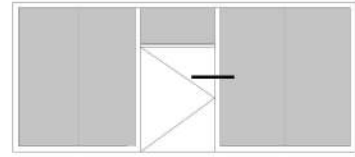


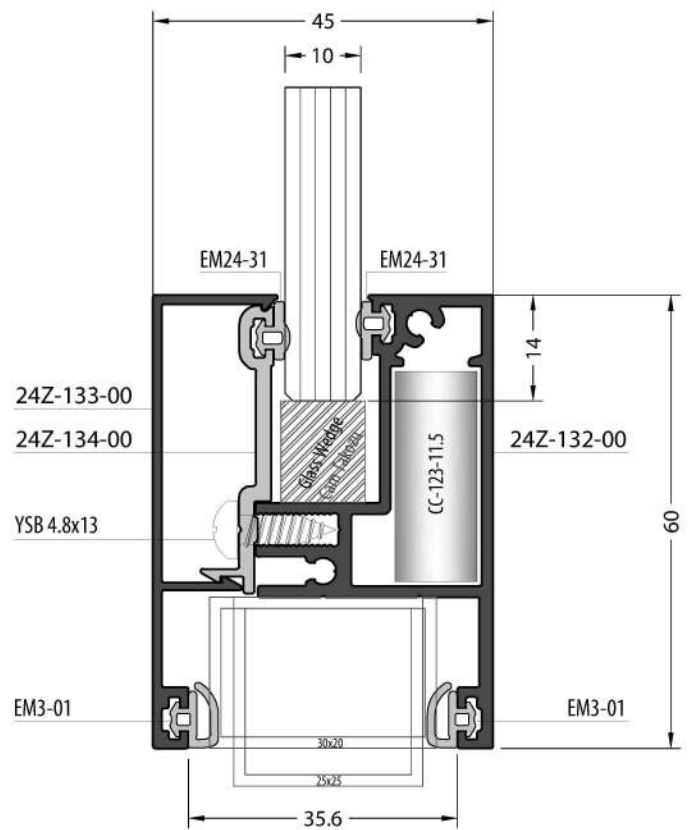
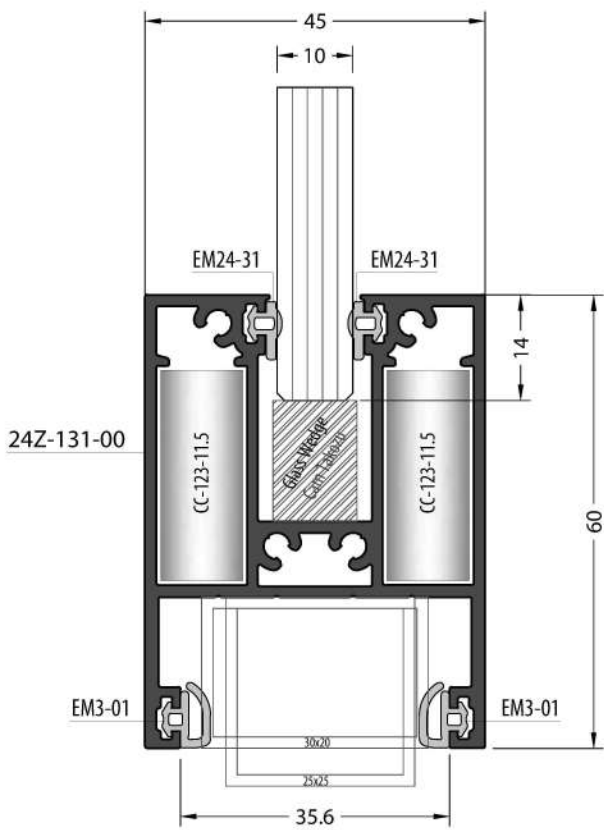
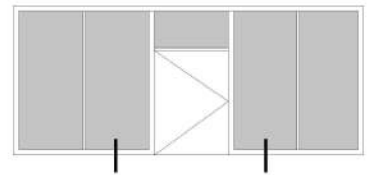
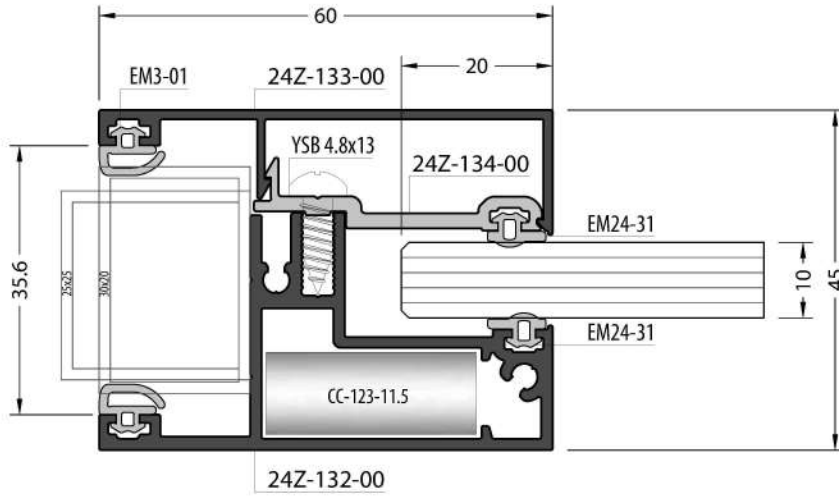
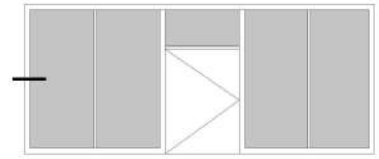


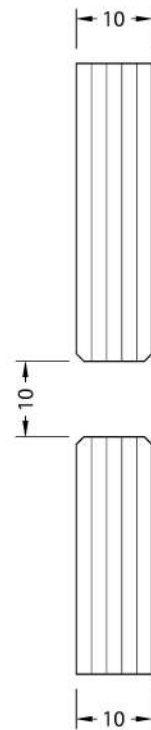
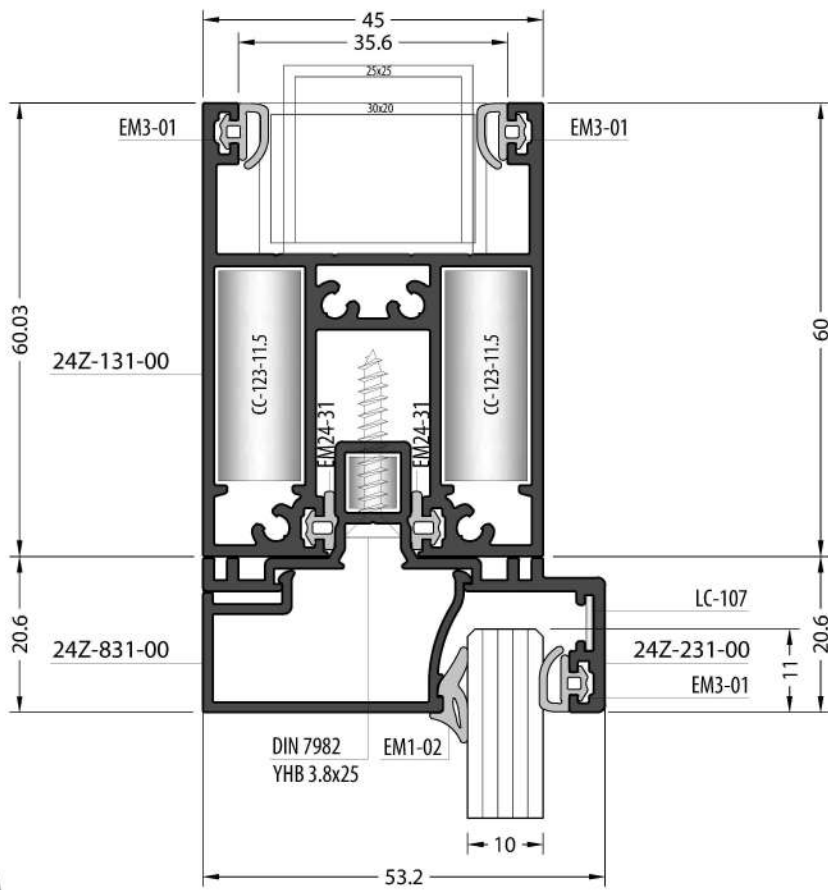
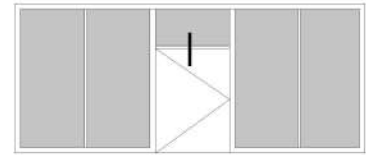
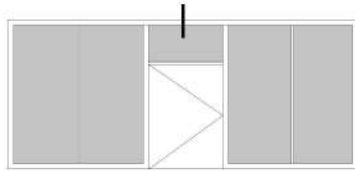
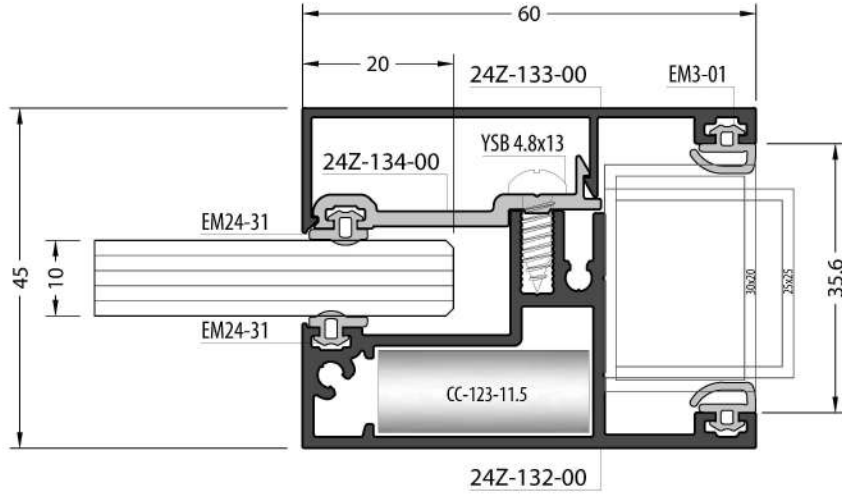
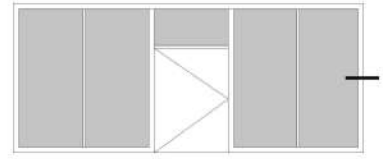


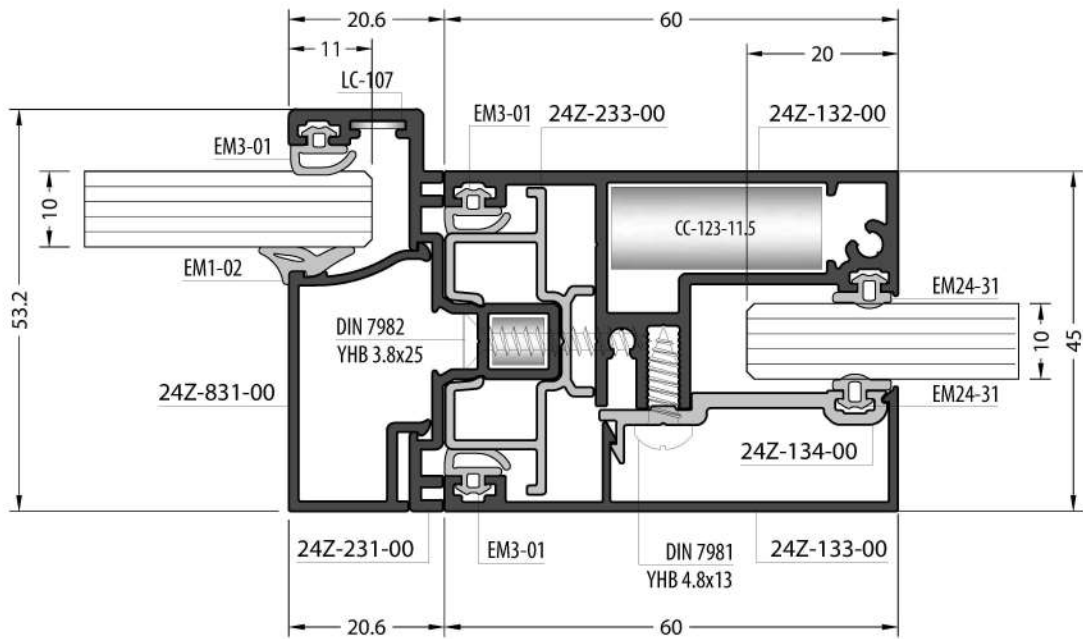
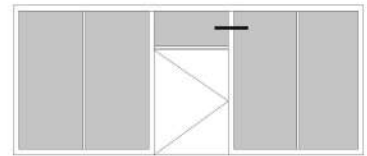
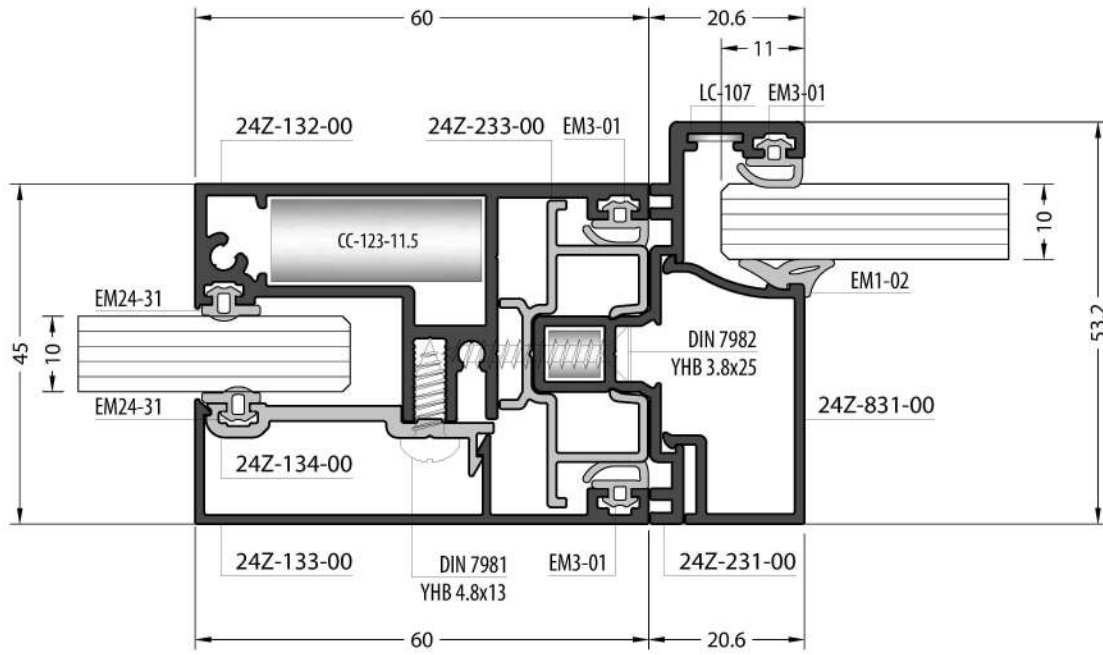
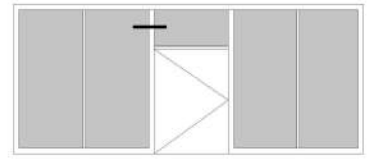


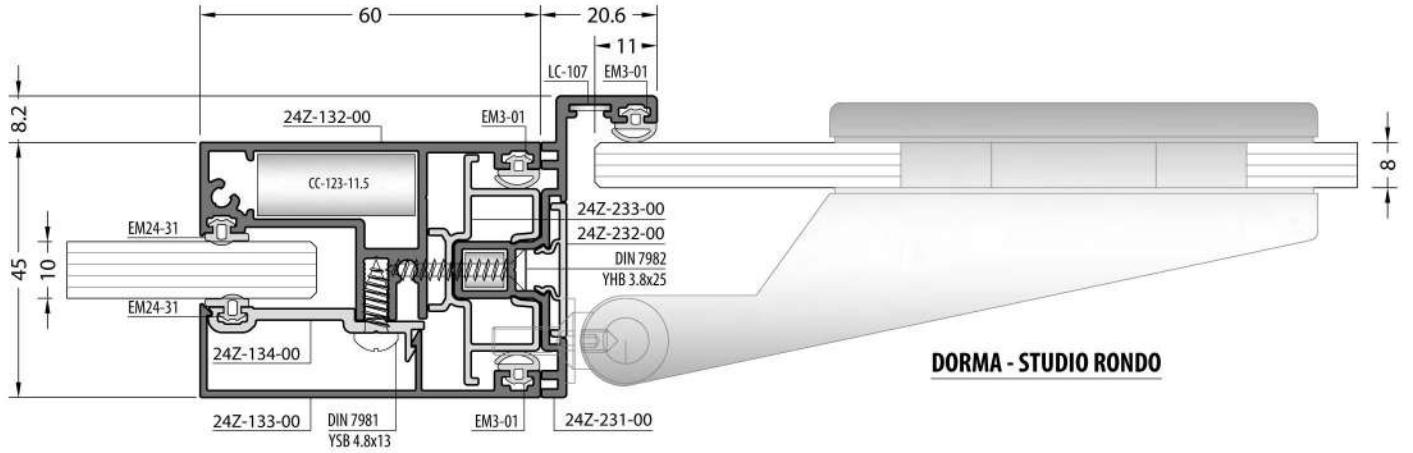
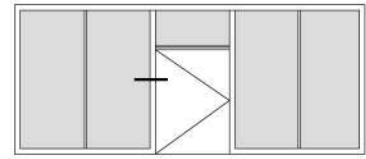






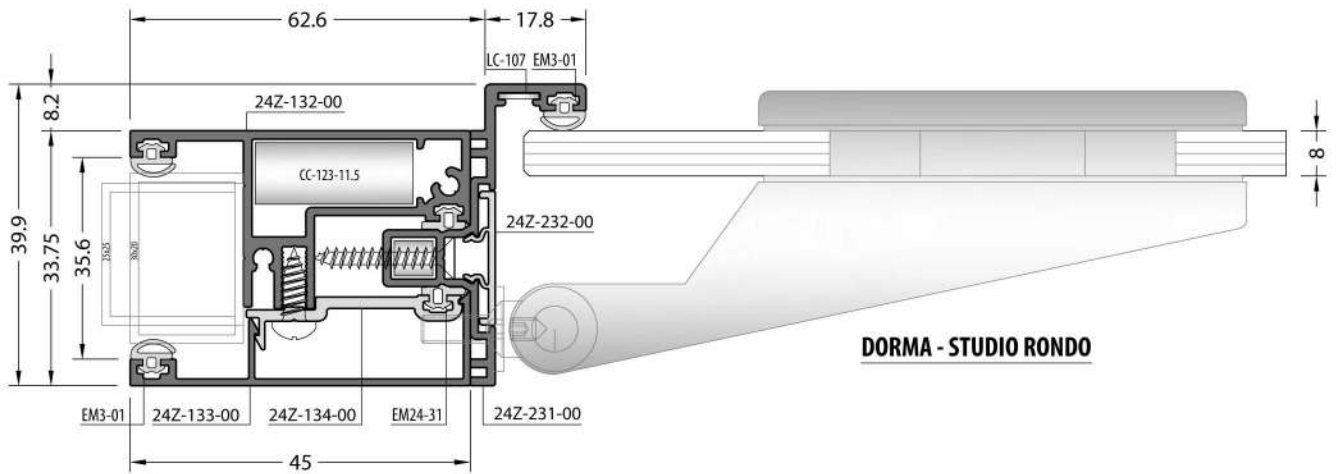
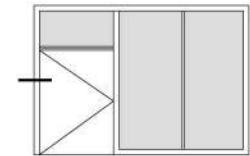






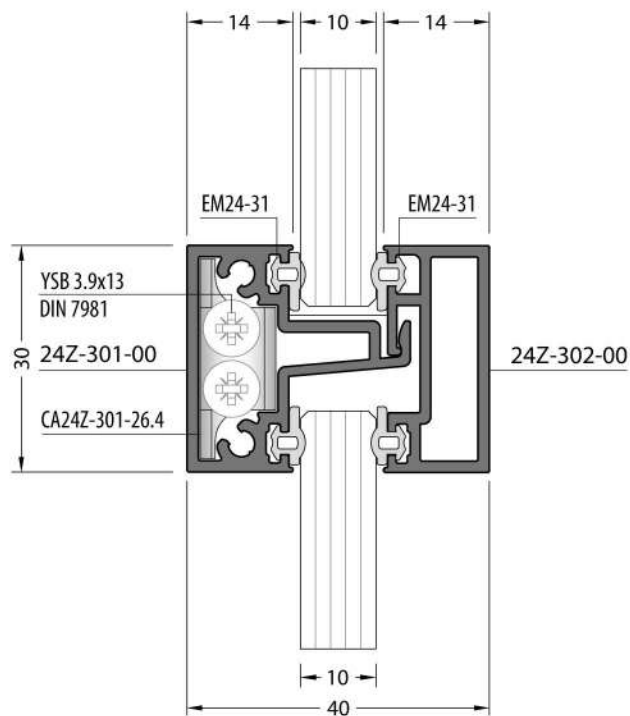
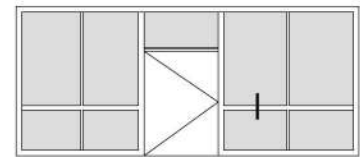
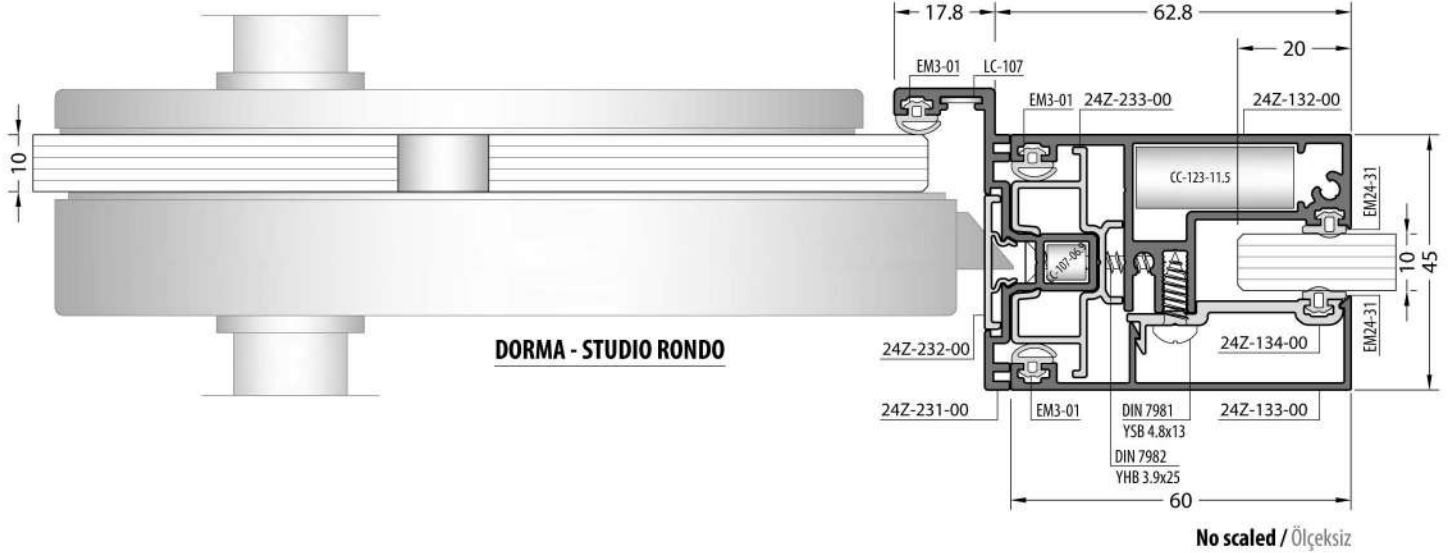
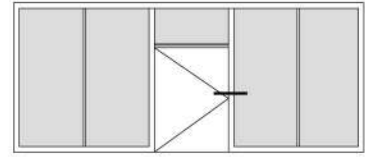
DORMA - STUDIO RONDO

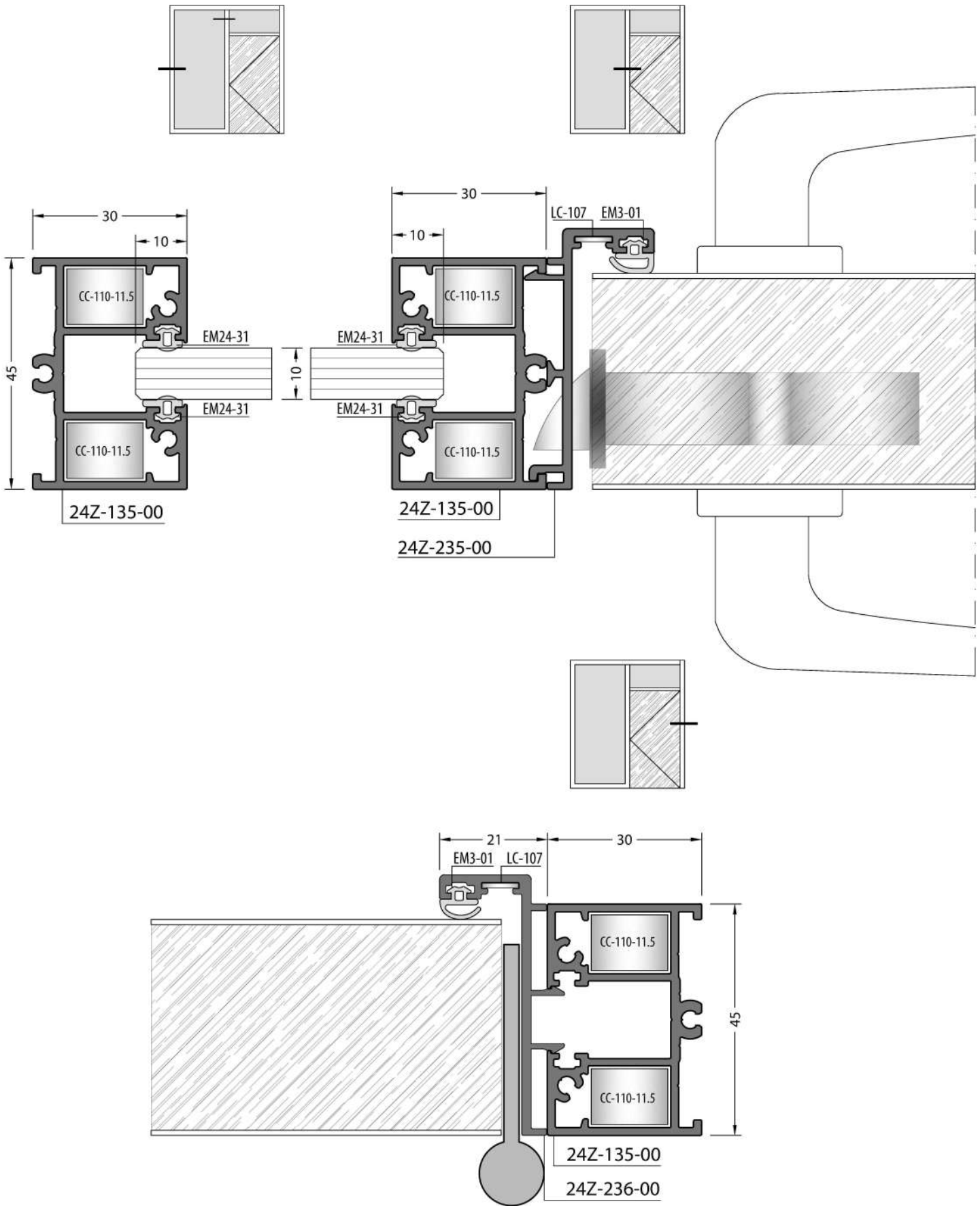
No scaled / Ölçeksiz

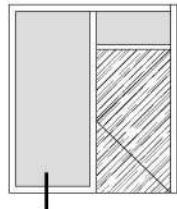
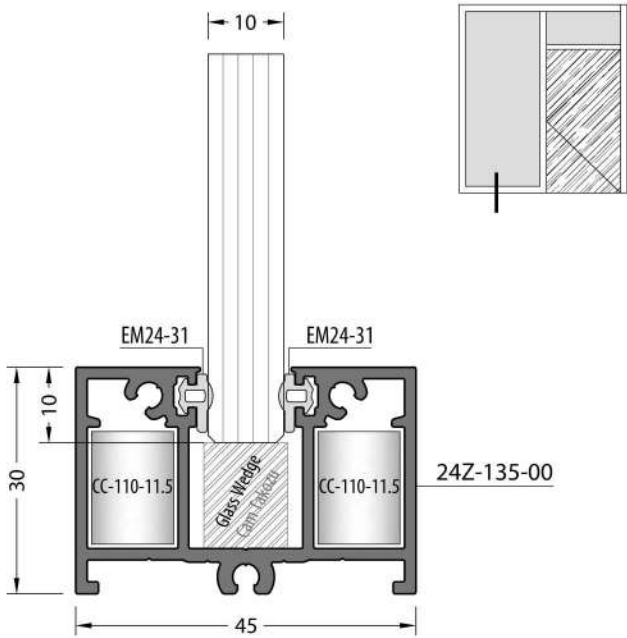
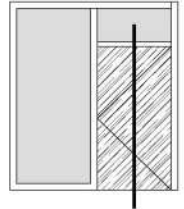
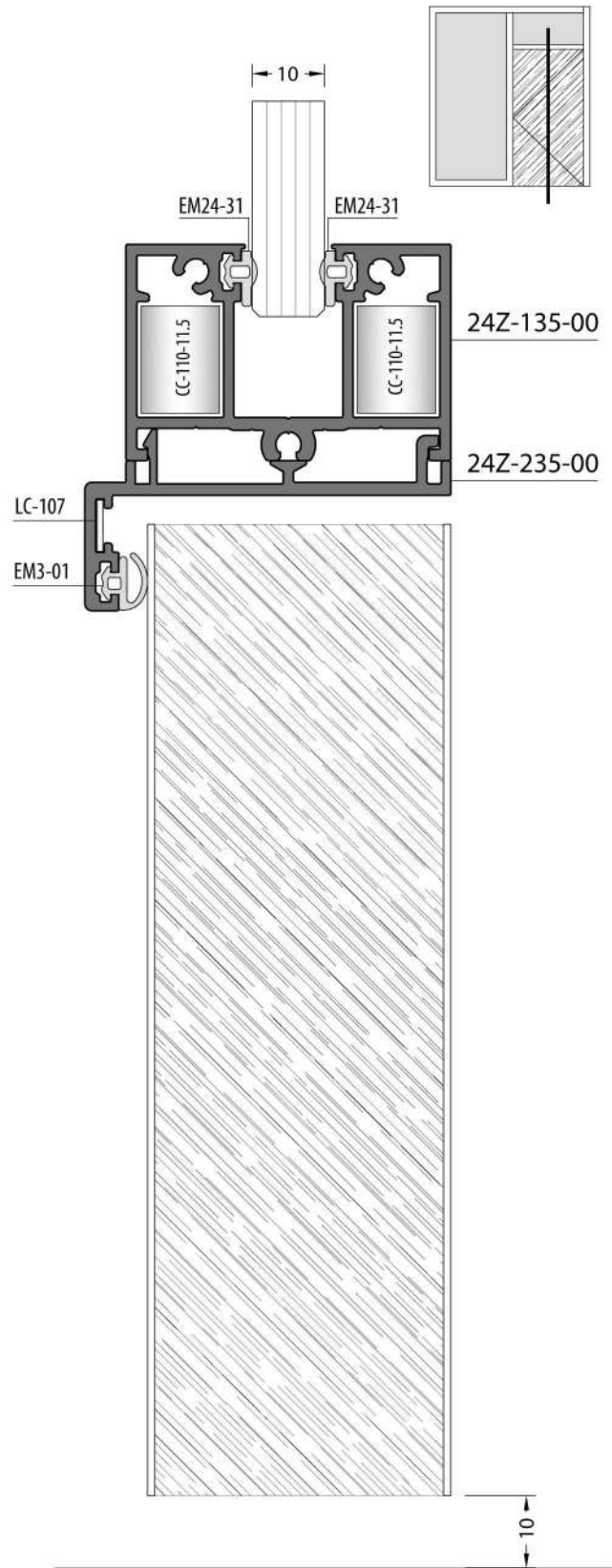
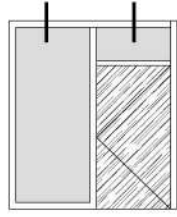
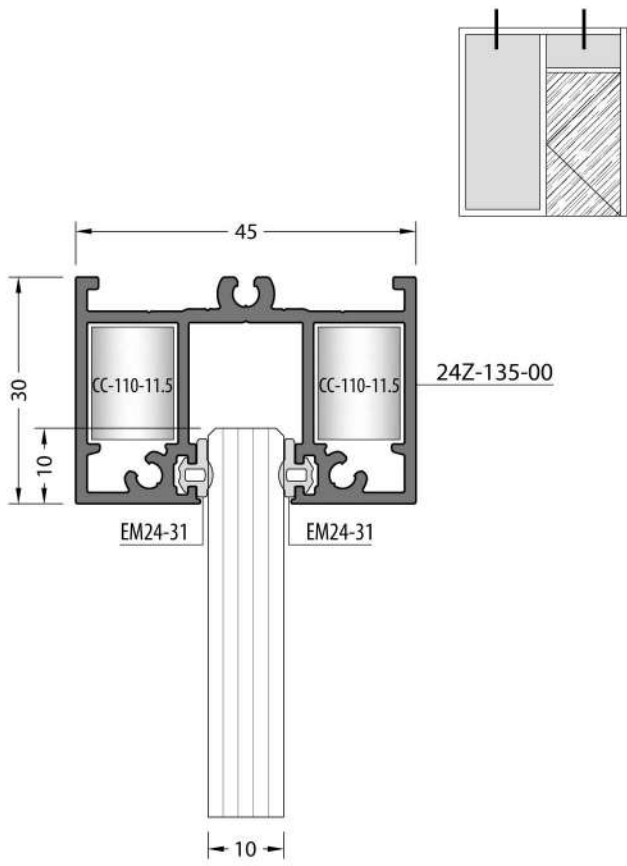


DORMA - STUDIO RONDO

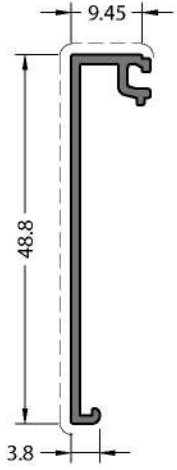
No scaled / Ölçeksiz





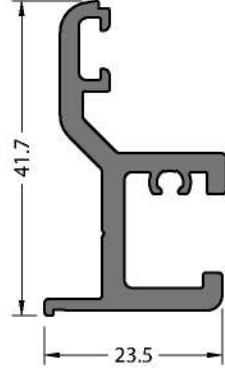


Seperator Profiles / Separatör Profilleri



CODE / KOD
24Z-142-00

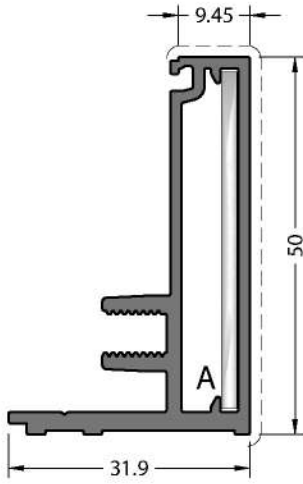
THEORETICAL
WEIGHT kg/m
TEORİK AĞIRLIK kg/m
0.225



Mill Finish / Pres
No visible surface. / Görünen yüzeyi yoktur.

CODE / KOD
24Z-143-00

THEORETICAL
WEIGHT kg/m
TEORİK AĞIRLIK kg/m
0.647



CODE / KOD
24Z-141-00

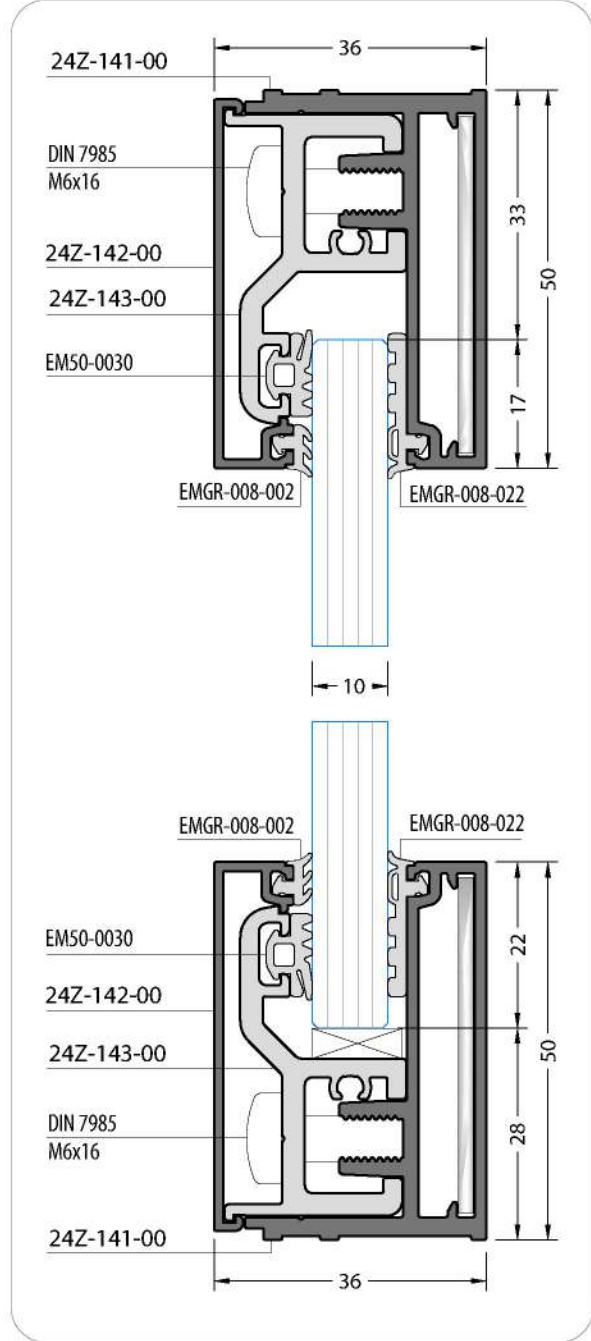
THEORETICAL
WEIGHT kg/m
TEORİK AĞIRLIK kg/m
0.769

CORNER JOINTS
KÖŞE BAĞLANTILAR

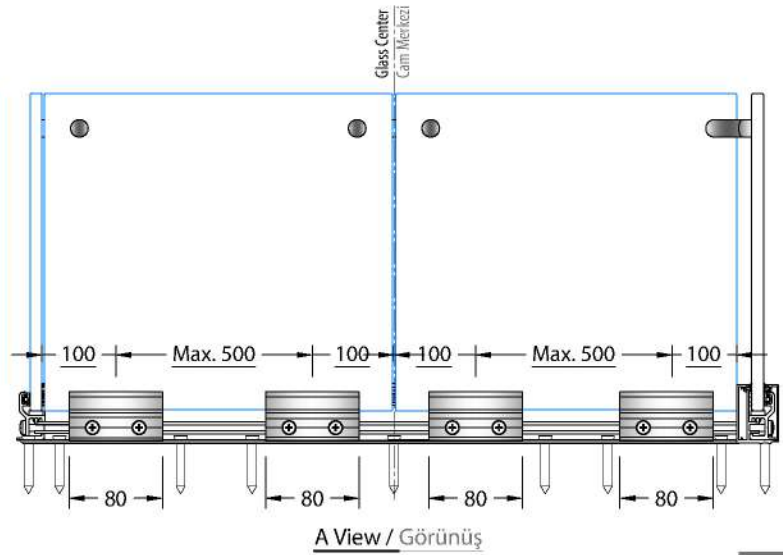
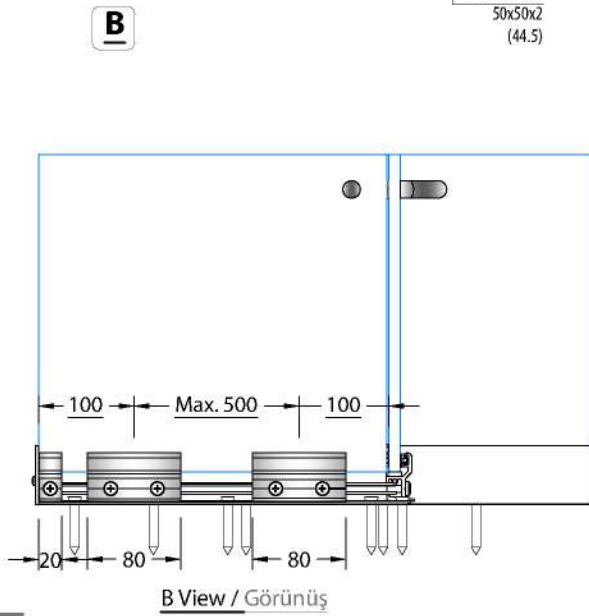
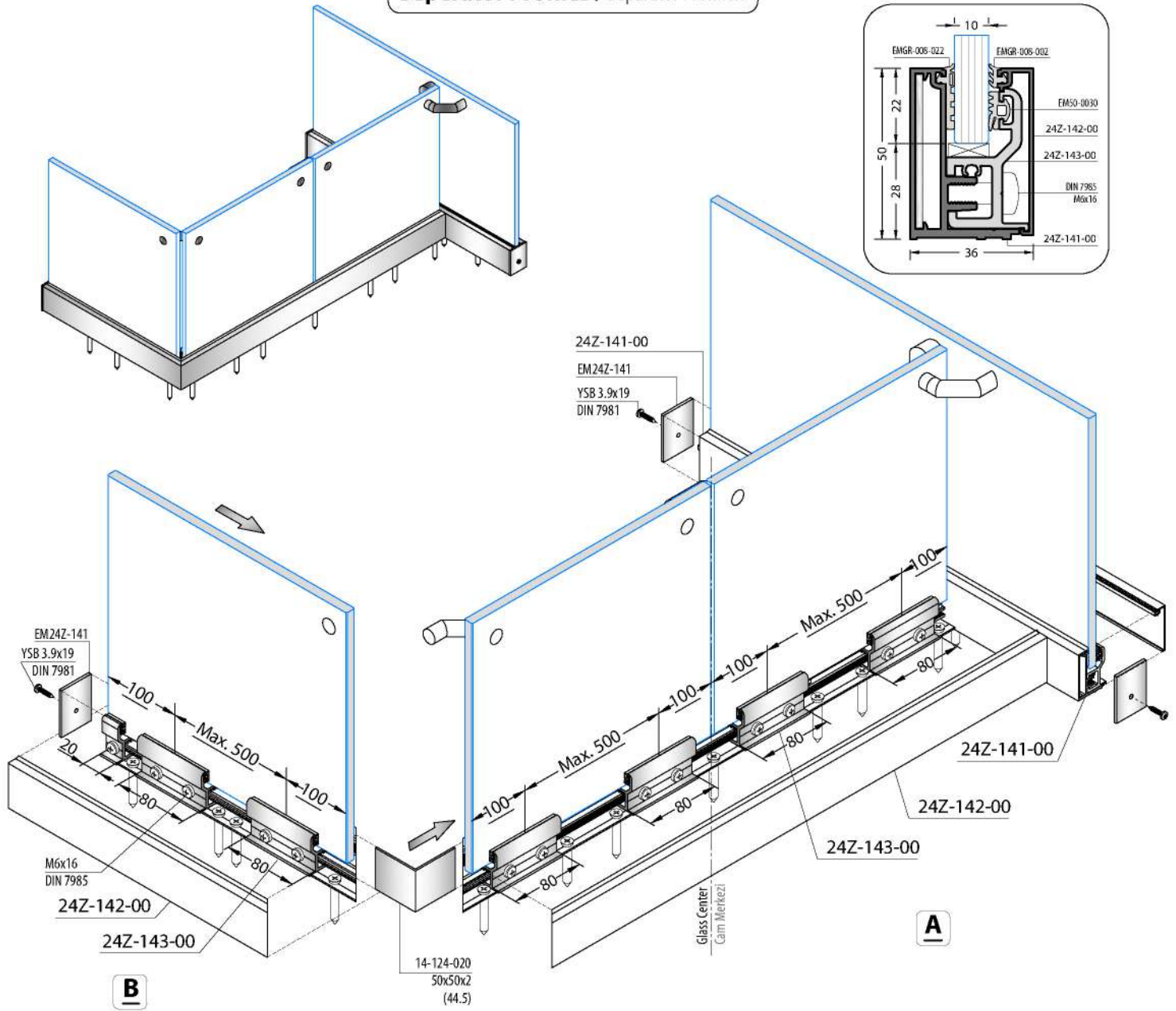


A 14-124-020
50x50x2 (44.5)

Details / Detay



Seperator Profiles / Separatör Profilleri





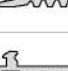




ACCESSORIES / AKSEUARLAR

CORNER JOINTS / KÖŞE BAĞLANTILAR

PACKAGE CODE PAKET KODU	DRAWING ÇİZİM	PROFILE CODE PROFİL KODU	CUTTING SIZE KESİM ÖLÇÜSÜ	APPLICATION PROFILES ÇALIŞTIĞI PROFİLLER
CC-107-06.9		09-107-00	06.9 mm	24Z-231-00
CC-110-11.5		09-110-00	11.5 mm	24Z-135-00
CC-123-11.5		09-123-00	11.5 mm	24Z-131-00 24Z-132-00
KC-801-10.5		09-123-00	11.5 mm	24D-271-00
LC-0936		-	-	24D-272-00
CA24Z-301-26.4		-	26.4 mm	24Z-301-00
LC-107		-	-	24Z-231-00
50x50x2 (44.5)		14-124-020	44.5 mm	24Z-141-00


GASKETS / FİTİLLER

CODE KOD	DRAWING ÇİZİM	DESCRIPTION AÇIKLAMA	MATERIAL MALZEME	WEIGHT AĞIRLIK kg/m	IN ONE PACKAGE PAKET MİKTARI
EM24-31		SASH GASKET KANAT FİTİLİ	EPDM	0.015	625 m
EM3-01		ACOUSTICAL GASKET BİNİ FİTİLİ	EPDM	0.032	400 m
EM1-02		INSIDE GLASS GASKET İÇ CAM FİTİLİ	EPDM	0.040	375 m
EM20-160		KICK PLATE GASKET EŞİK FİTİLİ	EPDM	0.026	150 m
EM50-0030		GLASS GASKET CAM FİTİLİ	EPDM	0.050	300 m
EMGR-008-022		GLASS GASKET CAM FİTİLİ	EPDM	0.056	250 m
EMGR-008-002		GLASS GASKET CAM FİTİLİ	EPDM	0.022	625 m

ACCESSORIES / AKSEUARLAR

CODE / KOD	VIEW RESİM	DESCRIPTION AÇIKLAMA	QUANTITY MİKTAR
EM24D-1-101		HANDLE KOL	1 Pieces / Adet
EM24D-1-201		HANDLE COVER KOL AYNASI	1 Pieces / Adet
EM24D-1-301		HANDLE DİL	1 Pieces / Adet
EM24D-1-401		STRIKER KARŞILIK	1 Pieces / Adet
EM24D-1-501		HINGE MENTEŞE	1 Pieces / Adet
EM24D-1-601		DOOR LATCH KAPI SÜRGÜSÜ	1 Pieces / Adet

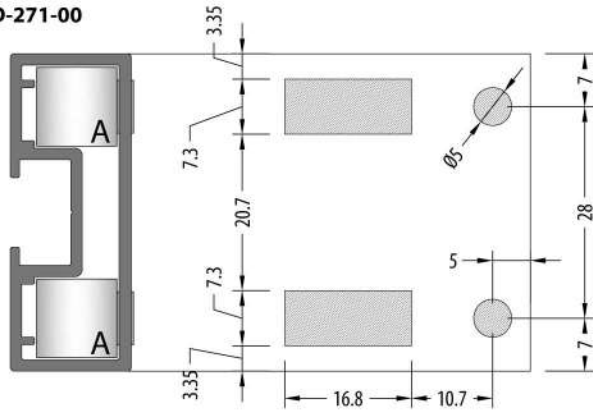
ACCESSORIES / AKSEUARLAR

PACKAGE CODE PAKET KODU	DRAWING ÇİZİM	APPLICATION PROFILES ÇALIŞTIĞI PROFİLLER	DESCRIPTION AÇIKLAMA	MATERIAL MALZEME
EM24Z-141		24Z-141-00	CAP / KAPAK	ALUMINIUM ALÜMİNYUM

MECHANICAL CORNER JOINT DRILING DIMENSIONS

MEKANİK BAĞLANTI DELİK ÖLÇÜLERİ

24D-271-00



KC-801-10.5

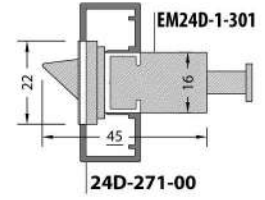
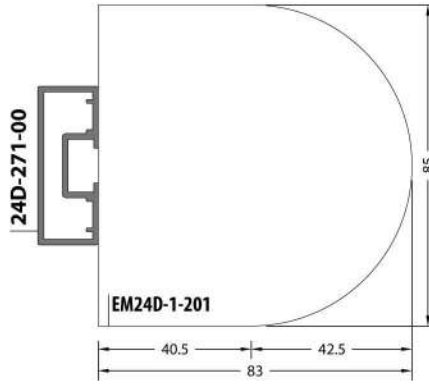
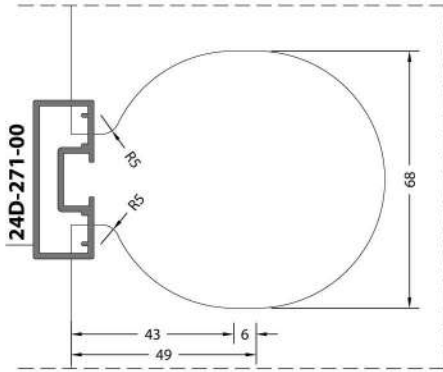
24D Manuel Punch Machine
24D Manuel Punch Makinası

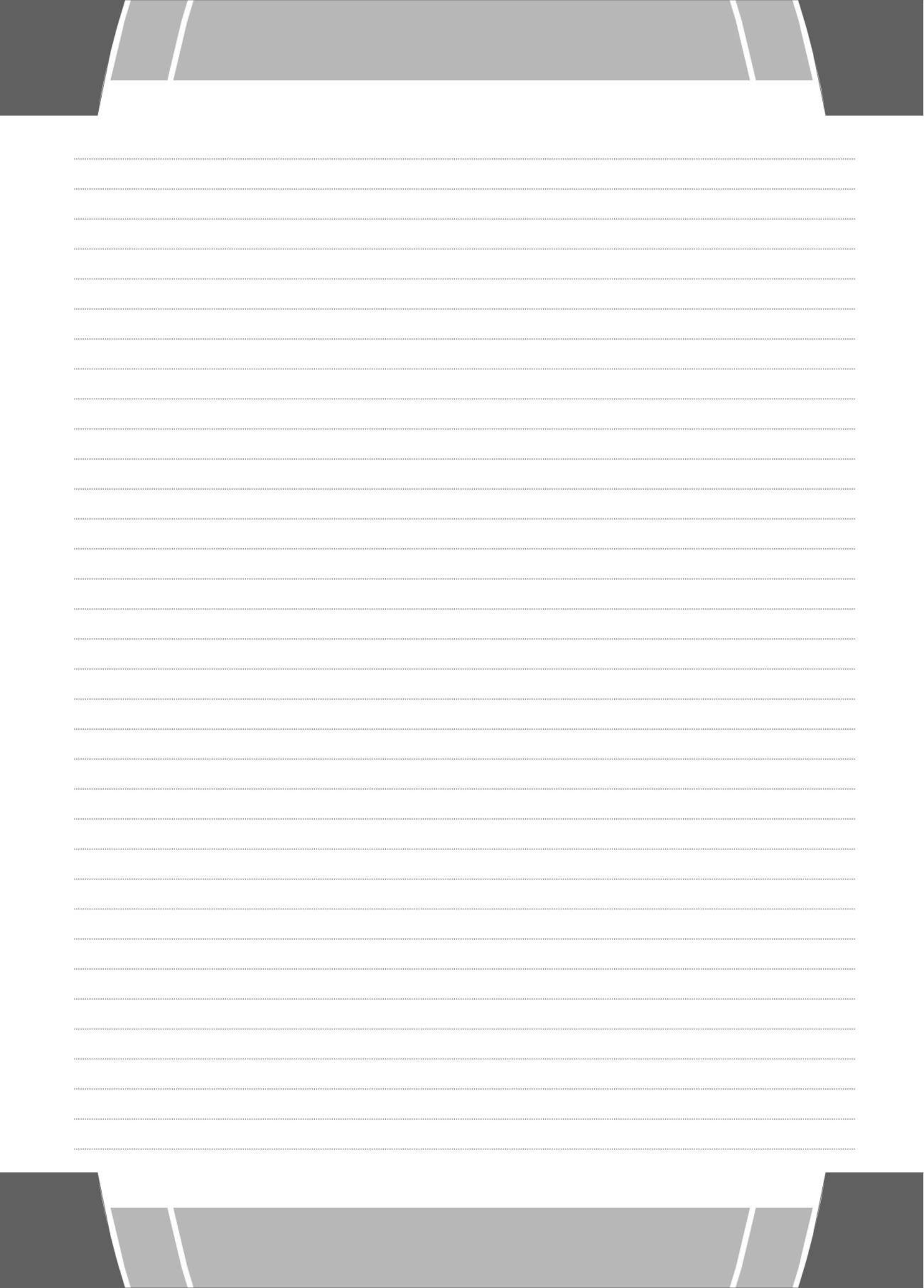


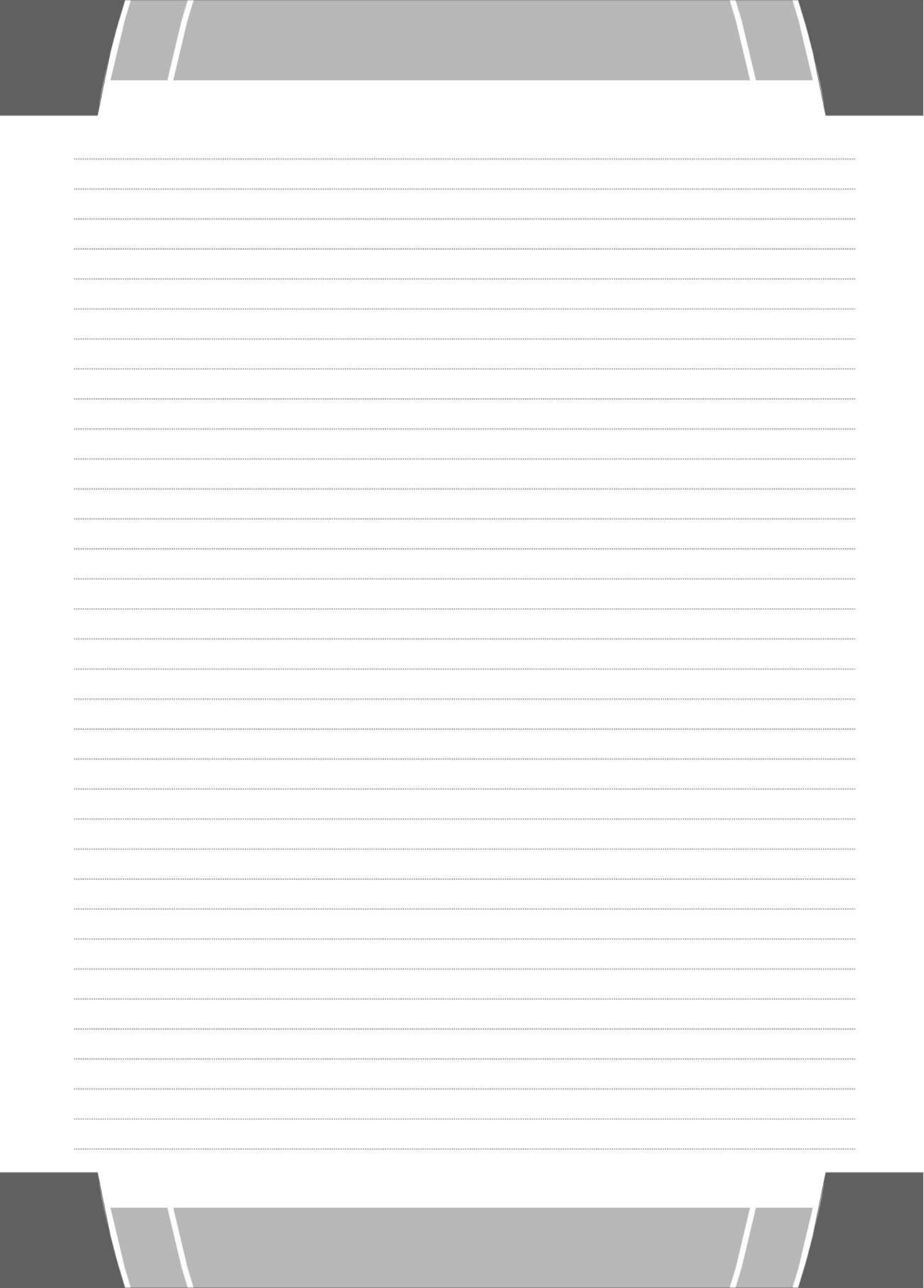
GLASS DOOR - GLASS DRILING DIMENSIONS
CAM KAPI - CAM DELME ÖLÇÜLERİ

GLASS DOOR - HANDLE COVER PLATE DIMENSIONS
CAM KAPI - KOL AYNASI ÖLÇÜLERİ

GLASS DOOR - LATCH DRILING DIMENSIONS
CAM KAPI - DİL FREZELEME ÖLÇÜLERİ









KURTOĞLU®
ALUMINIUM

KURTOĞLU BAKIR KURŞUN SANAYİ A.Ş.

Velimeşe Organize Sanayi Bölgesi Akbayır Yolu
Küme Evler No: 81 Ergene 59851 Tekirdağ / Türkiye
T: 0 282 684 70 00 F: 0 282 684 70 01
www.kurtogluas.com