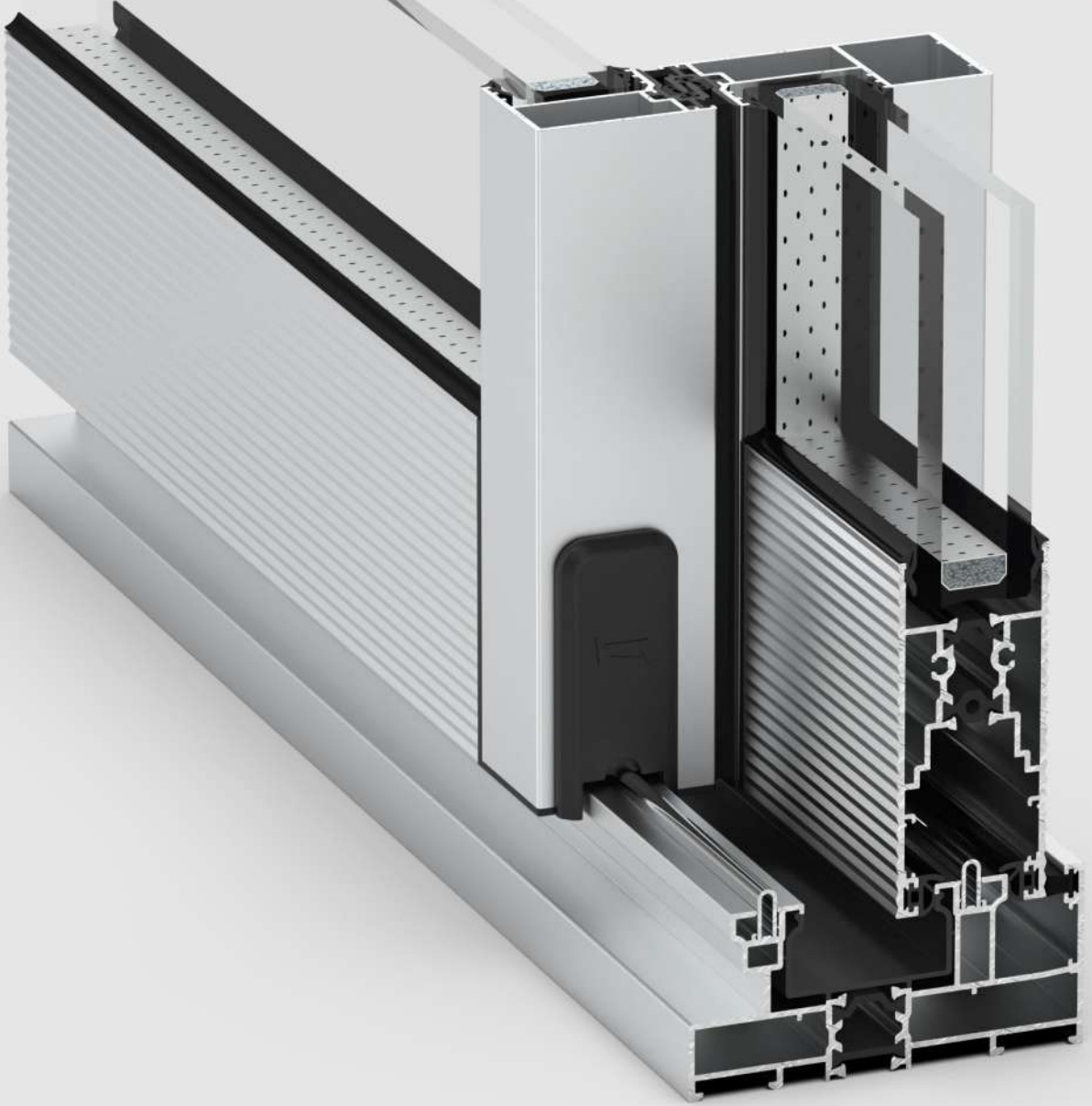


01/2024

Update
02/2025



 LORENZOLINE

38SLS

Lift & Slide System | Kaldır & Sür Sistem

INDEX

İndeks

| | |
|---|----------|
| Technical Information Teknik Bilgiler | 1 - 10 |
| Profile Index Profil İndeks | 11 - 12 |
| Profiles Profiller | 13 - 22 |
| Details Detaylar | 23 - 58 |
| Glazing Tables Cam Tabloları | 59 |
| Accessories Aksesuarlar | 60 - 67 |
| Cutting Size Kesim Ölçüleri | 68 - 84 |
| Assembly Details Montaj Detayları | 85 - 126 |

TECHNICAL INFORMATION
TEKNİK BİLGİLER

system properties / sistem bilgisi



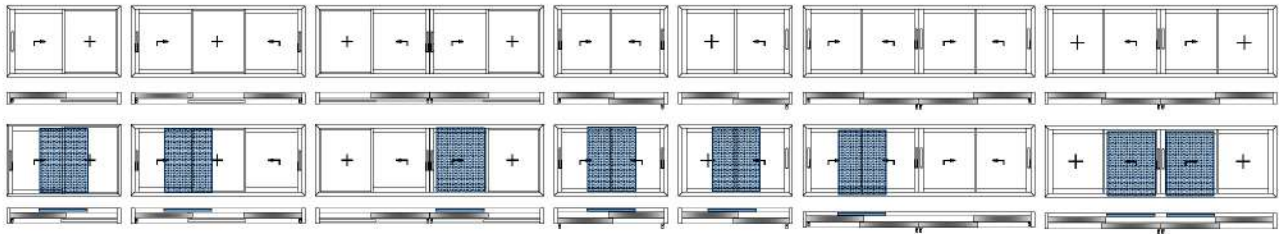
**38SLS
LIFT & SLIDE SYSTEM
KALDIR & SÜR SİSTEM**

- 150 kg carrying capacity,
- Same sash proles for Lift & Slide and Sliding door,
- Superior air permability and water tightness with EPDM and compozite gaskets,
- Maximum vision area thanks to 35 mm clamp detail,
- Practical sash assembly thanks to 90 degree special corner accessories,
- Fly screen solution for all frames,
- Higher lenght doors thanks to reinforced proles,
- 150 kg kanat taşıma kapasitesi,
- Kaldır sür ve sürme sistem için aynı kanat prolleri,
- EPDM ve kompozit tiller sayesinde üstün hava geçirgenliği ve su sızdırmazlık,
- 35 mm kenet detayı sayesinde üst düzey kesintisiz görüntü,
- 90 derece kanat birleimi sayesinde pratik montaj,
- Tüm kasalar için entegre sineklik çözümü,
- Takviyeli prol sayesinde maksimum dograma yüksekliği,

Technical Properties / Teknik Özellikler

| | |
|---|------------|
| SASH DEPTH KANAT DERİNLİĞİ | 38 mm |
| SASH CARRYING CAPACITY KANAT TAŞIMA KAPASİTESİ | 150 Kg |
| GLASS THICKNESS CAM KALINLIĞI | 24 - 28 mm |

Opening Opportunities / Açılım Seçenekleri



Performance Values / Performans Değerleri

WATERTIGHTNESS | SU GEÇİRGENLİĞİ - EN12008

| | | | | | | | | | |
|---------------|----------------|----------------|----------------|----------------|----------------|----------------|----------------|------------------|--------------------|
| 2A (50 Pa) | 3A (100 Pa) | 4A (150 Pa) | 5A (200 Pa) | 6A (250 Pa) | 7A (300 Pa) | 8A (450 Pa) | 9A (600 Pa) | E... (800+Pa) | E1200 (1200 Pa) |
|---------------|----------------|----------------|----------------|----------------|----------------|----------------|----------------|------------------|--------------------|

AIR PERMEABILITY | HAVA GEÇİRGENLİĞİ - EN12152

| | | | |
|---------------------|---------------------|---------------------|---------------------|
| Class 1 (150 Pa) | Class 2 (300 Pa) | Class 3 (450 Pa) | Class 4 (600 Pa) |
|---------------------|---------------------|---------------------|---------------------|

RESISTANCE TO WIND LOAD | RÜZGAR DAYANIMI - EN12210

| | | | | | |
|----------|----------|-----------|--------------------|-----------|------------|
| (400 Pa) | (800 Pa) | (1200 Pa) | C4/B4 (1600 Pa) | (2000 Pa) | (2000+ Pa) |
|----------|----------|-----------|--------------------|-----------|------------|

THERMAL INSULATION VALUE

SİSTEM UF DEĞERİ - EN ISO 10077-2



Uf (max) : 3,8 W/(m2K)

systemproperties / sistembilgisi

| | | | |
|---|---|-------------------------|---|
| Construction Depth | Sash depth : 38 mm | Derinlik | Kanat : 38 mm |
| Insulation Bar Thermal Permability | 14.8 mm Uf (max) : 3,8 W/(m2K) | Isı Bariyeri | 14.8 mm |
| | | Isı Geçirgenliği | Uf (max) : 3,8 W/(m2K) |
| Connections | Die cast and also pres corner joints can apply for fixing corners. The transoms are fixed with screw through the outer frame. | Bağlantılar | Köşeyi birleştirmek için pimli veya pres köşe bağlantıları uygulanabilir. Orta kayıtlar dış kasadan vida atılarak bağlanır. |
| Gaskets | The opening windows have a central gasket, an acoustical gasket and glazing gaskets in EPDM | Fital | Açılır pencerelerde tozluk fitali, akustik fital ve cam fitilleri EPDM'dir. |
| Drainage | For maximum performance, you should follow the instructions in the catalogue. | Su Tahliye | Maksimum performans için katalogdaki talimatları takip etmelisiniz. |

productionproperties / üretimbilgisi

| | | | |
|--------------------------|---|--------------------|--|
| | The aluminium profiles have been extruded from the alloy AlMgSi 0.5 as F22 according to the EN 12020. | | Alüminyum profiller AlMgSi 0.5 - F22 alaşımından ve EN 12020 standardına göre üretilir. |
| | Physical Properties | | Fiziksel Özellikler |
| | 1. Density : 2.70 Kg / dm ³ | | 1. Yoğunluk : 2.70 Kg / dm ³ |
| | 2. Modules of Elasticity : 69 kN / mm ² | | 2. Elastisite Modülü : 69 kN / mm ² |
| | 3. Resistivity : 20° 33 n Ω .m | | 3. Direnç : 20° 33 n Ω .m |
| Alloy | 4. Melting point : 600 - 655 °C | Alaşım | 4. Erime Noktası : 600 - 655 °C |
| | 5. Linear expeansion coefficient : 20 - 100°C μ °C ⁻¹ | | 5. Genişleme Katsayısı : 20 - 100°C μ °C ⁻¹ |
| | Mechanical Properties | | Mekanik Özellikler |
| | 1. Tensile strength : Min 215 MPa | | 1. Kopma Dayanıklılığı : Min 215 MPa |
| | 2. Yield strength : 190 MPa | | 2. Elastisite Limiti : 190 MPa |
| | 3. Elongation : % 10 | | 3. Uzama : % 10 |
| | 4. Hardness : 67 Brinell | | 4. Sertlik : 67 Brinell |
| | Anodising | | Eloksal |
| | In anodising process , microns of the profiles for the inside and outside use are different. The complete anodisation process takes place in accordance with the specifications of QUALANOD . | | Eloksal projesinde profil mikronları iç ve dış kullanım için farklıdır. Bütün eloksal projesi QUALANOD spesifikasyonlarına göre uygulanır. |
| Surface Treatment | Electrostatic Powder Coating | Yüzey İşlem | Elektrostatik Toz Boya |
| | The thermal break allows the profile to be painted when compounded. On average, the coating thickness is minimally 60 micron. The complete powder coating process takes place in accordance with the specifications of QUALICOAT SEASIDE . | | Isı bariyeri çakıldığında profil boyanabilir. Genel olarak kaplama kalınlığı minimum 60 mikrondur. Bütün toz boya projesi QUALICOAT SEASIDE spesifikasyonlarına göre uygulanır. |

STATIC VALUES / STATİK DEĞERLER

| | | | | |
|------------------------------|------------------------------|---|------------------------------|---|
| 38SLS-221-00 38SLS-221-00 | 38SLS-221-00 38SLS-222-00 | 38SLS-221-00 38SLS-222-00 30x20x2 Steel Box / Çelik Kutu | 38SLS-221-00 38SLS-224-00 | 38SLS-221-00 38SLS-224-00 30x40x2 Steel Box / Çelik Kutu |
| | | | | |
| Jx(cm4) | | | | |
| 38SLS-221-00 38SLS-221-00 | 38SLS-221-00 38SLS-222-00 | 38SLS-221-00 38SLS-222-00 30x20x2 Steel Box / Çelik Kutu | 38SLS-221-00 38SLS-224-00 | 38SLS-221-00 38SLS-224-00 30x40x2 Steel Box / Çelik Kutu |
| 10,70 | 24,64 | 27,98 | 42,39 | 60,00 |



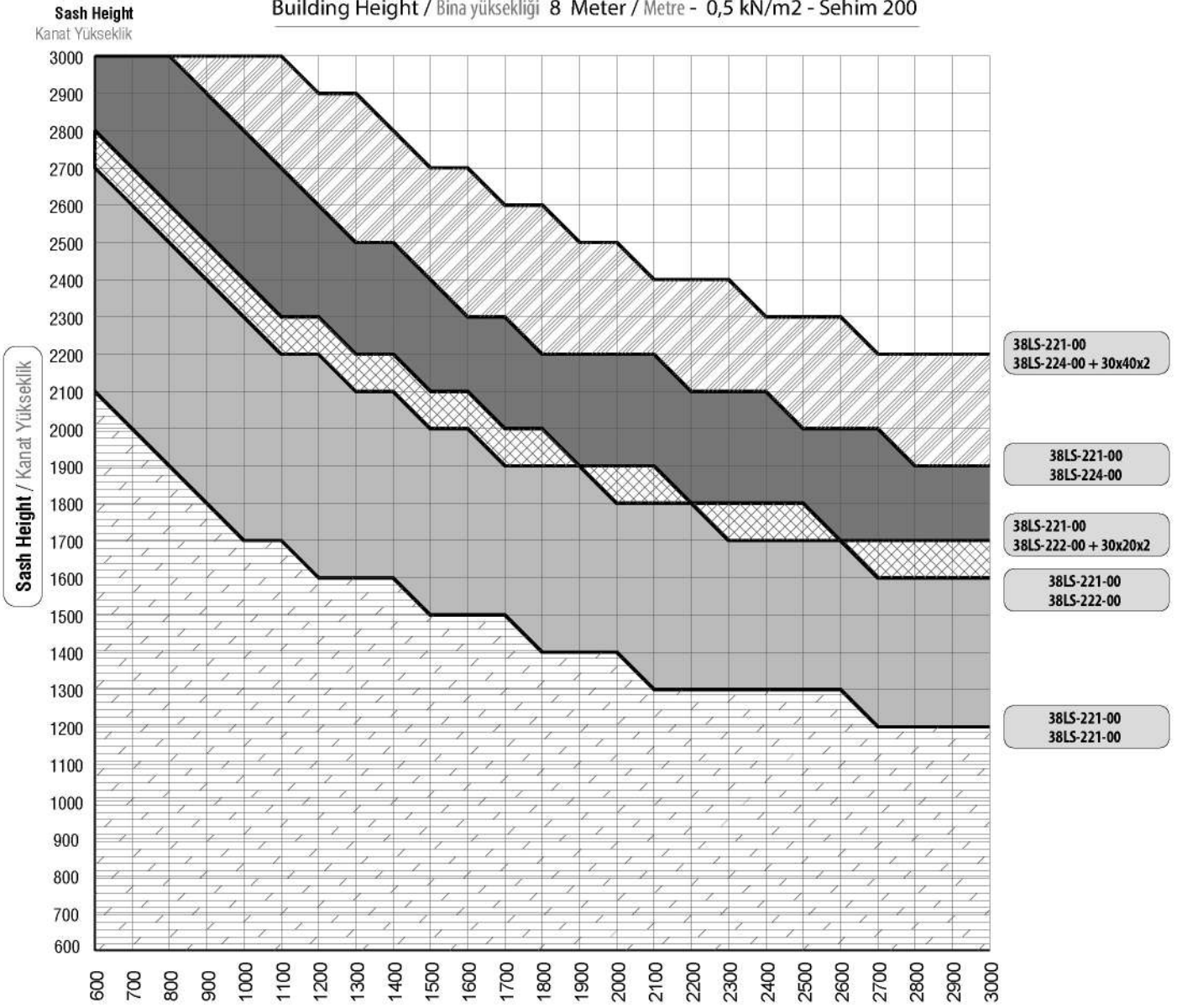
Can not use with flyscreen frames with these combinations!..

Bu kombinasyonlar sineklikli kasalar ile kullanılamaz!..

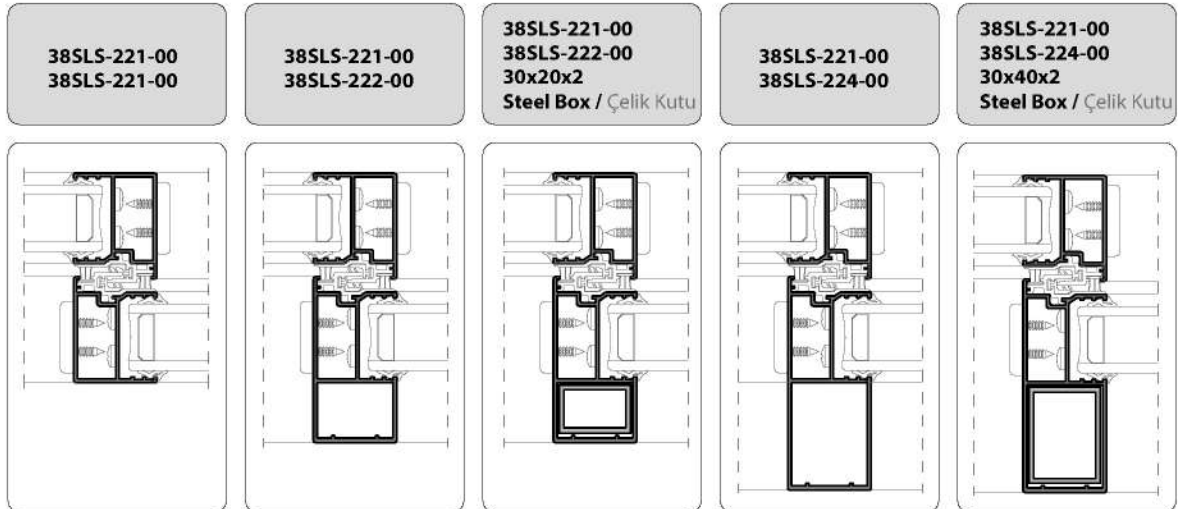
| | | | | | |
|------------------------------|---|------------------------------|---|------------------------------|---|
| 38SLS-222-00 38SLS-222-00 | 38SLS-222-00 38SLS-222-00 30x20x2 / 30x20x2 Steel Box / Çelik Kutu | 38SLS-222-00 38SLS-224-00 | 38SLS-222-00 38SLS-224-00 30x20x2 / 30x40x2 Steel Box / Çelik Kutu | 38SLS-224-00 38SLS-224-00 | 38SLS-224-00 38SLS-224-00 30x40x2 / 30x40x2 Steel Box / Çelik Kutu |
| | | | | | |
| Jx(cm4) | | | | | |
| 38SLS-222-00 38SLS-222-00 | 38SLS-222-00 38SLS-222-00 30x20x2 / 30x20x2 Steel Box / Çelik Kutu | 38SLS-222-00 38SLS-224-00 | 38SLS-222-00 38SLS-224-00 30x20x2 / 30x40x2 Steel Box / Çelik Kutu | 38SLS-224-00 38SLS-224-00 | 38SLS-224-00 38SLS-224-00 30x40x2 / 30x40x2 Steel Box / Çelik Kutu |
| 38,58 | 45,25 | 56,33 | 77,28 | 74,08 | 109,31 |

STATIC DIAGRAM / STATİK DİYAGRAM

Building Height / Bina yüksekliği 8 Meter / Metre - 0,5 kN/m2 - Sehim 200

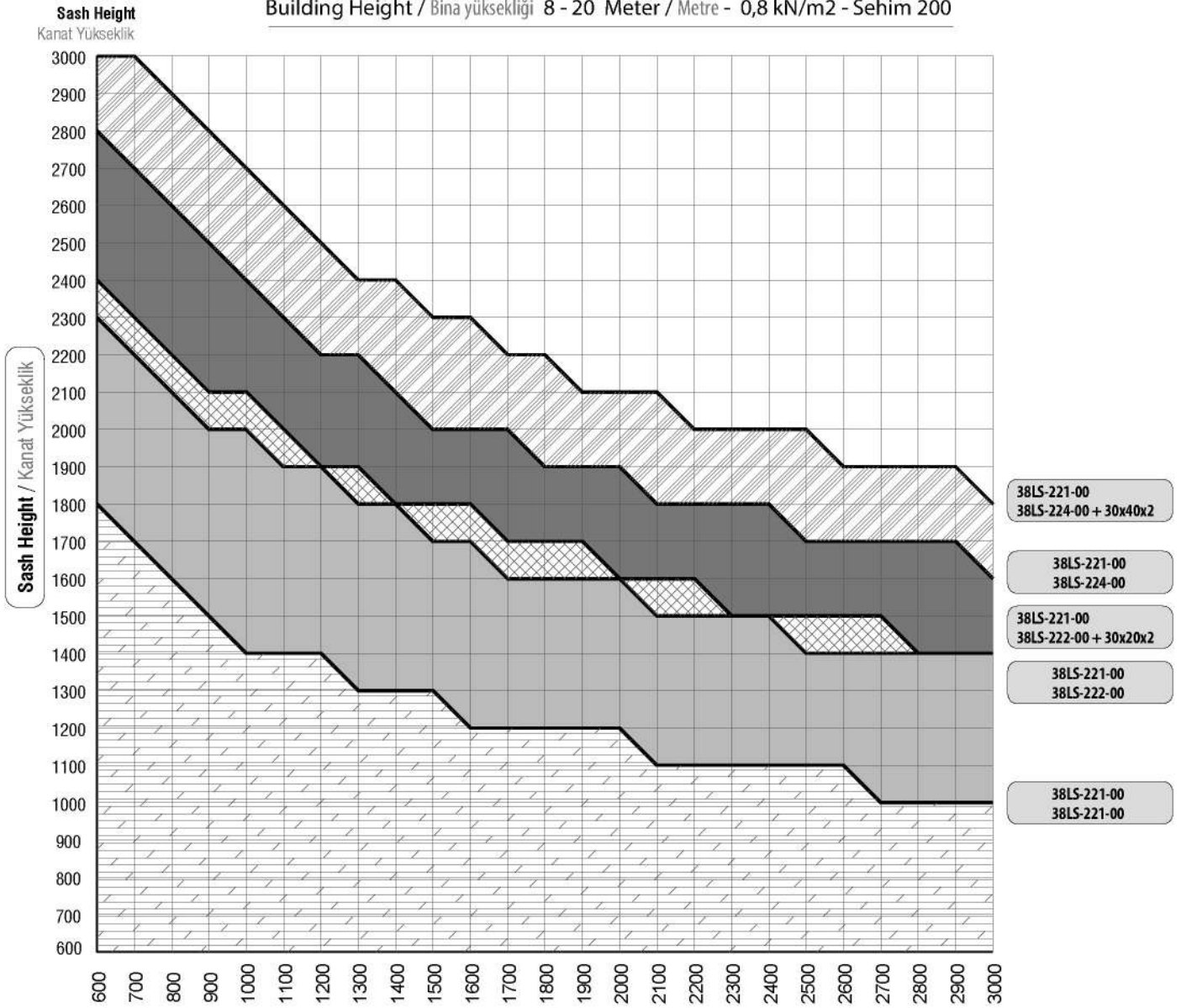


Sash Width / Kanat Genişlik

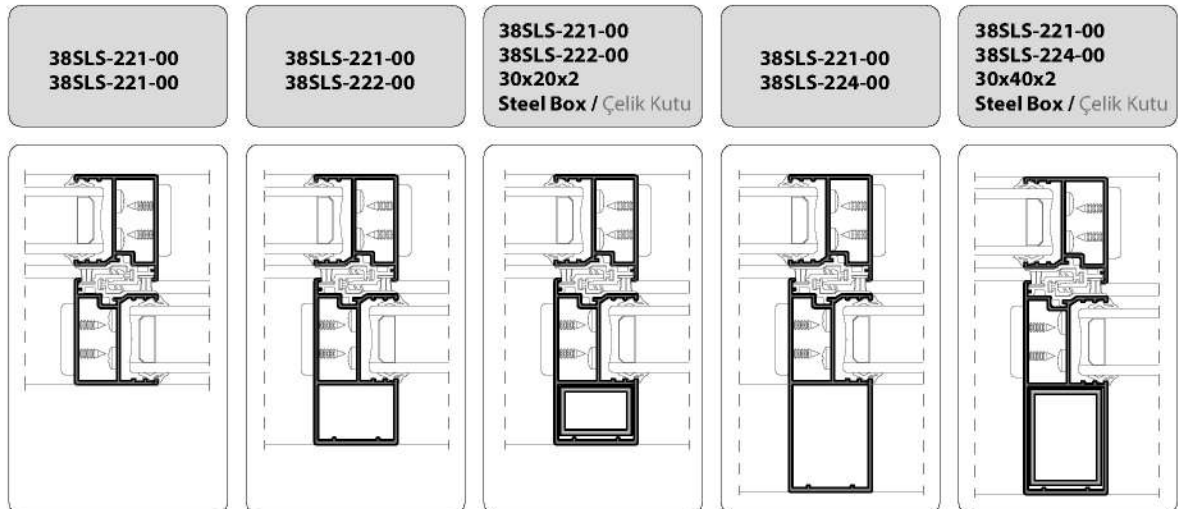


STATIC DIAGRAM / STATİK DİYAGRAM

Building Height / Bina yüksekliği 8 - 20 Meter / Metre - 0,8 kN/m² - Sehim 200

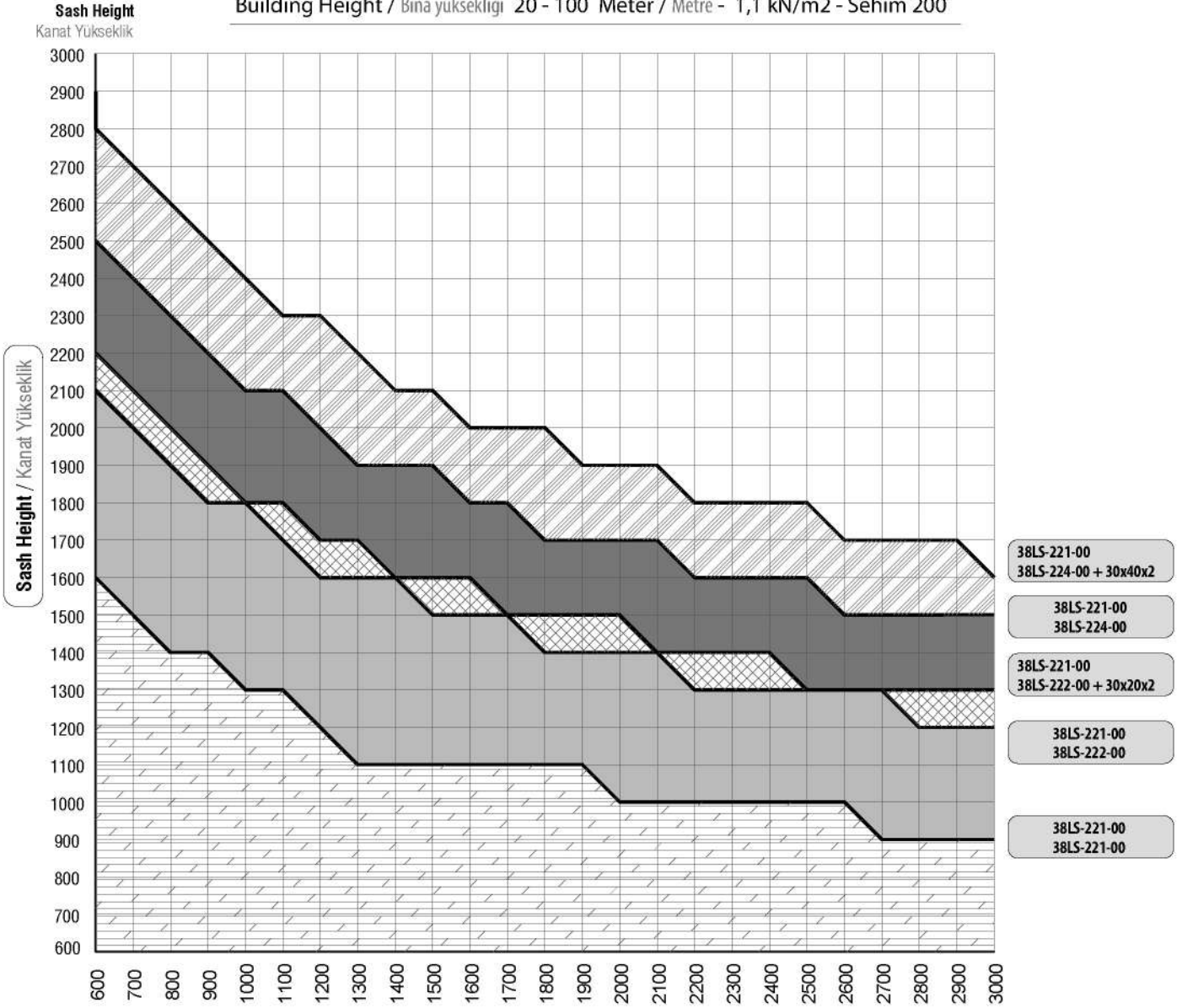


Sash Width / Kanat Genişlik

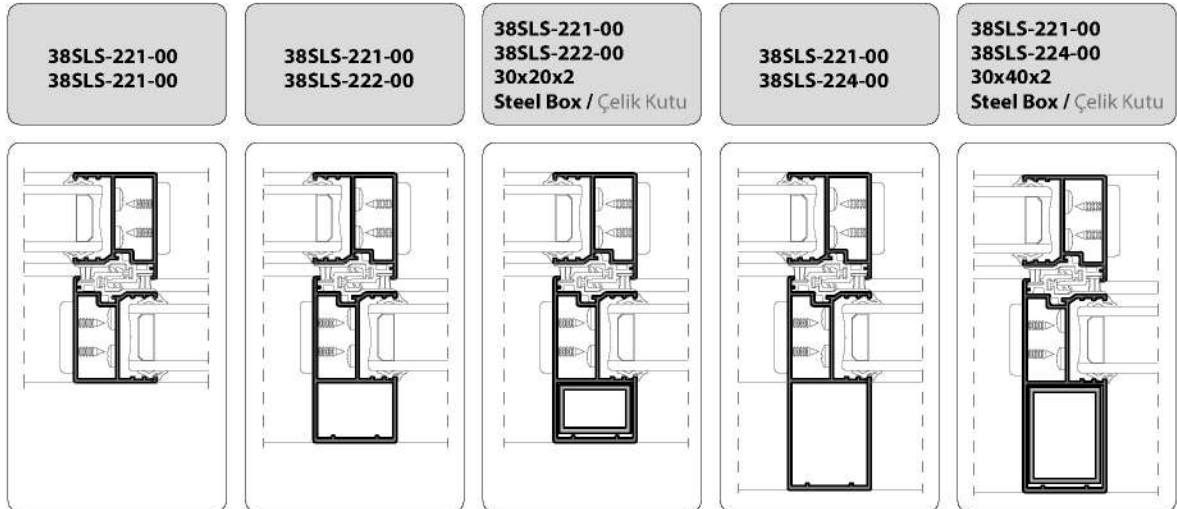


STATIC DIAGRAM / STATİK DİYAGRAM

Building Height / Bina yüksekliği 20 - 100 Meter / Metre - 1,1 kN/m² - Sehim 200



Sash Width / Kanat Genişlik



STATIC DIAGRAM / STATİK DİYAGRAM



**Can not use with
flyscreen
frames with these
combinations!..**
Bu kombinasyonlar
sineklikli
kasalar ile kullanılamaz!..

38LS-224-00 + 30x40x2
38LS-224-00 + 30x40x2

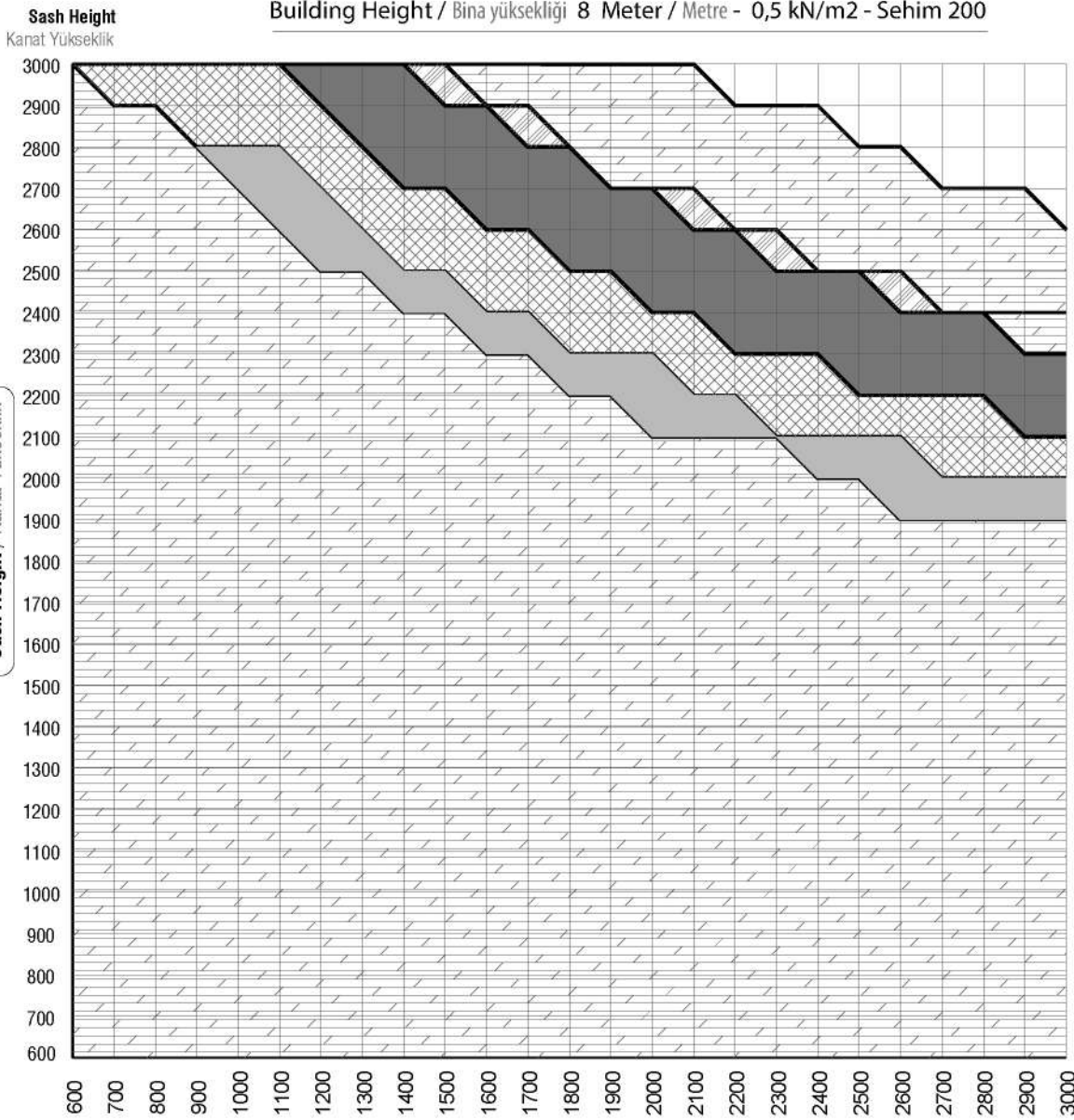
38LS-222-00 + 30x20x2
38LS-224-00 + 30x40x2

38LS-224-00
38LS-224-00

38LS-222-00
38LS-224-00

38LS-222-00 + 30x20x2
38LS-222-00 + 30x20x2

38LS-222-00
38LS-222-00



Sash Width / Kanat Genişlik

| | | | | | |
|------------------------------|---|------------------------------|---|------------------------------|---|
| 38SLS-222-00 38SLS-222-00 | 38SLS-222-00 38SLS-222-00 30x20x2 / 30x20x2 Steel Box / Çelik Kutu | 38SLS-222-00 38SLS-224-00 | 38SLS-222-00 38SLS-224-00 30x20x2 / 30x40x2 Steel Box / Çelik Kutu | 38SLS-224-00 38SLS-224-00 | 38SLS-224-00 38SLS-224-00 30x40x2 / 30x40x2 Steel Box / Çelik Kutu |
| | | | | | |

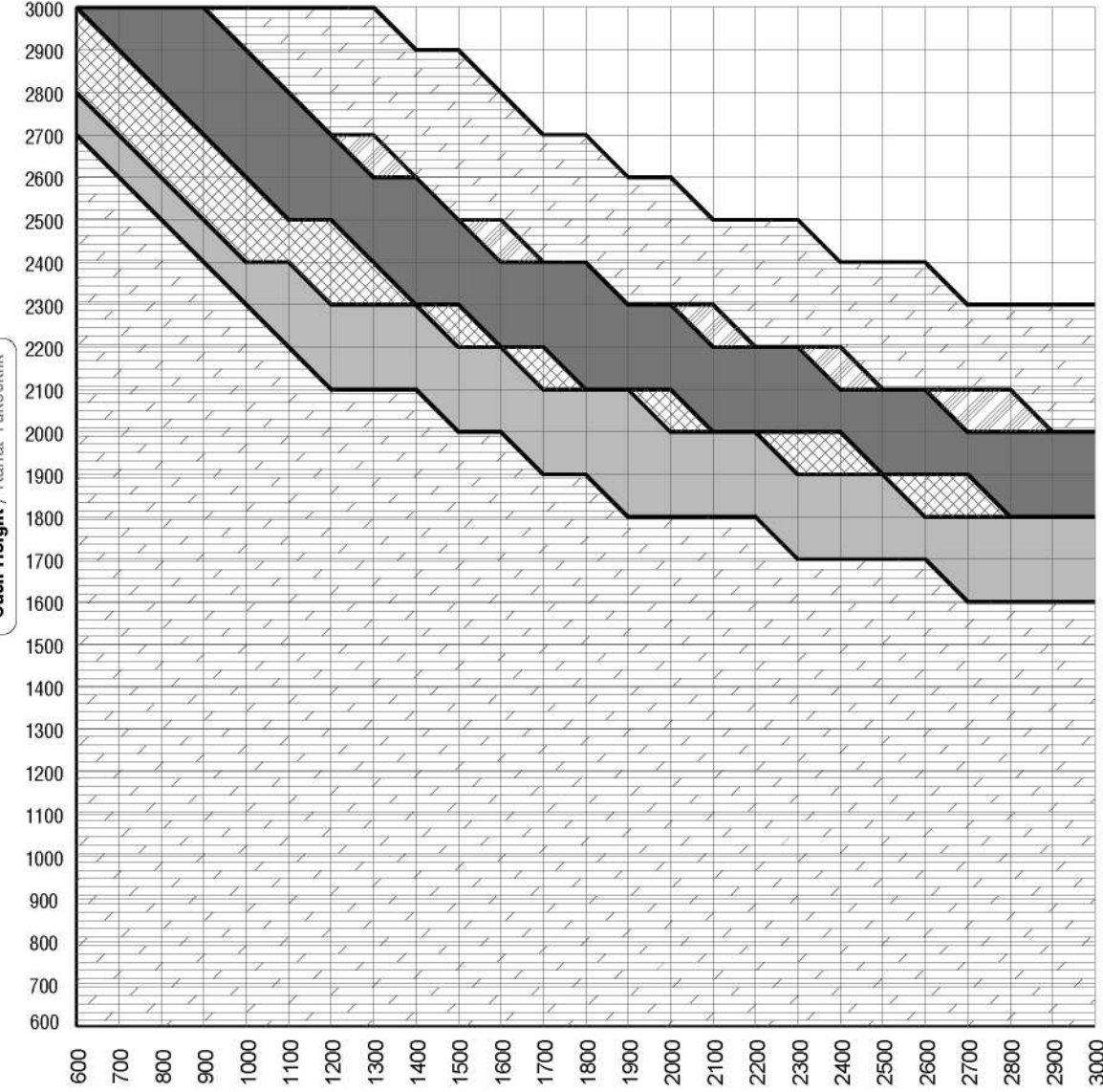
STATIC DIAGRAM / STATİK DİYAGRAM



**Can not use with
flyscreen
frames with these
combinations!..**
Bu kombinasyonlar
sineklikli
kasalar ile kullanılamaz!..

Building Height / Bina yüksekliği 8 - 20 Meter / Metre - 0,8 kN/m2 - Sehim 200

Sash Height
Kanat Yükseklik



Sash Height / Kanat Yükseklik

38LS-224-00 + 30x40x2
38LS-224-00 + 30x40x2

38LS-222-00 + 30x20x2
38LS-224-00 + 30x40x2

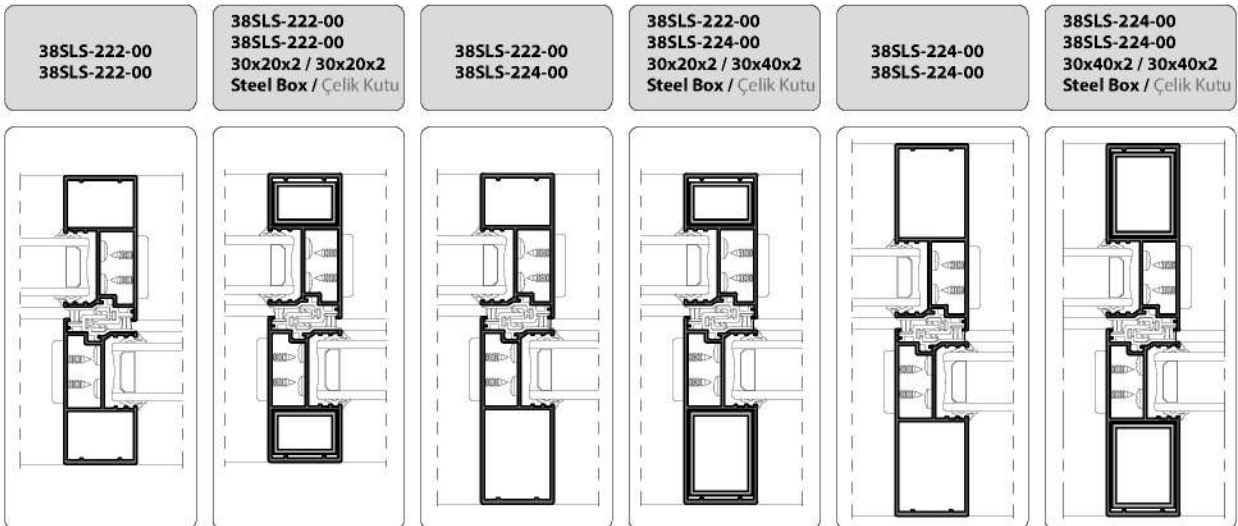
38LS-224-00
38LS-224-00

38LS-222-00
38LS-224-00

38LS-222-00 + 30x20x2
38LS-222-00 + 30x20x2

38LS-222-00
38LS-222-00

Sash Width / Kanat Genişlik

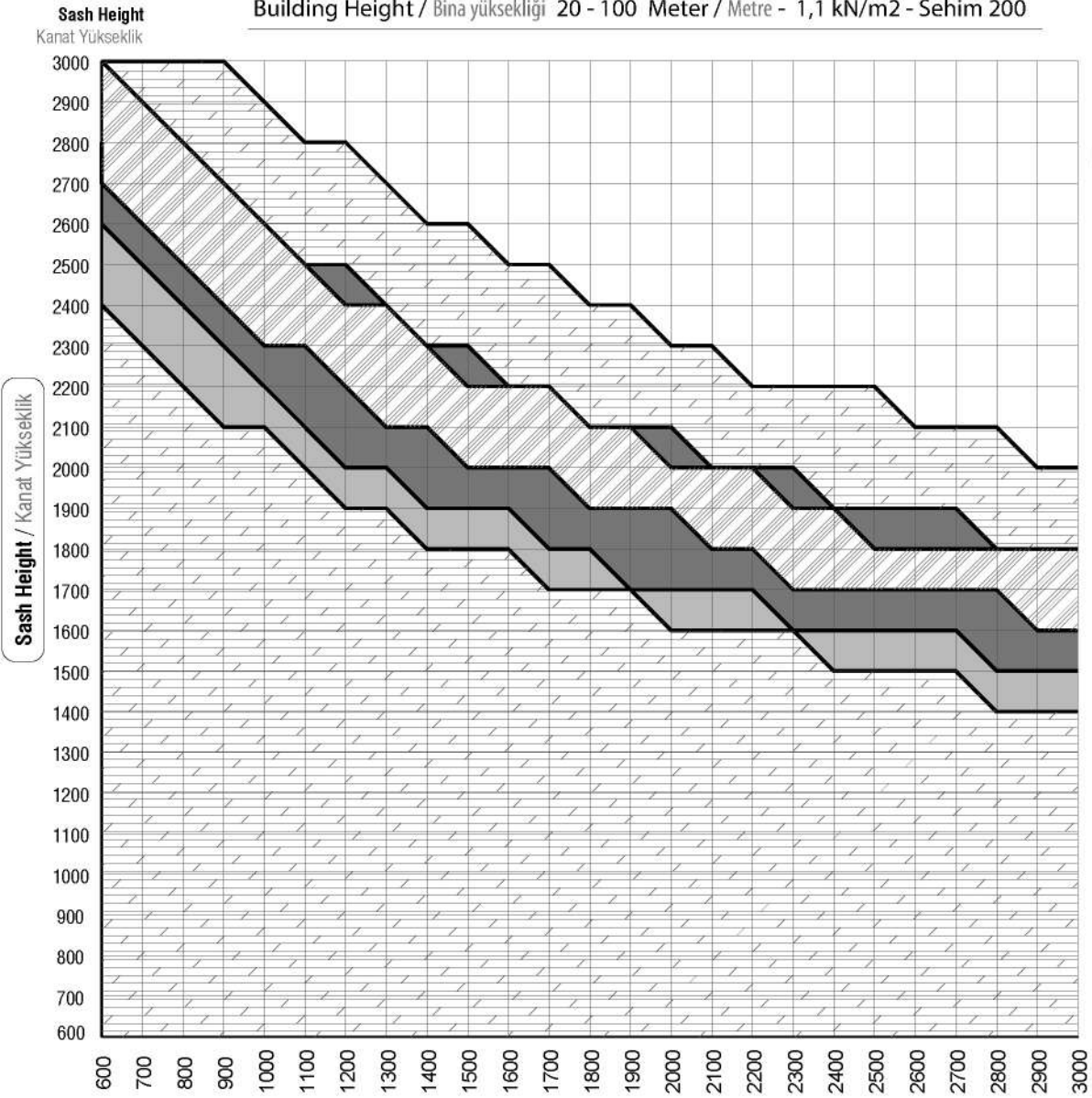


STATIC DIAGRAM / STATİK DİYAGRAM



**Can not use with
flyscreen
frames with these
combinations!..**
Bu kombinasyonlar
sineklikli
kasalar ile kullanılamaz!..

Building Height / Bina yüksekliği 20 - 100 Meter / Metre - 1,1 kN/m² - Sehim 200



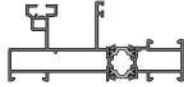
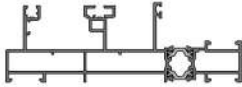

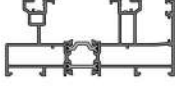



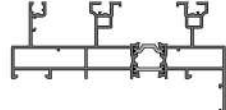

- 38LS-224-00 + 30x40x2
38LS-224-00 + 30x40x2
- 38LS-222-00 + 30x20x2
38LS-224-00 + 30x40x2
- 38LS-224-00
38LS-224-00
- 38LS-222-00
38LS-224-00
- 38LS-222-00 + 30x20x2
38LS-222-00 + 30x20x2
- 38LS-222-00
38LS-222-00










Sash Width / Kanat Genişlik

| | | | | | |
|------------------------------|---|------------------------------|---|------------------------------|---|
| 38SLS-222-00 38SLS-222-00 | 38SLS-222-00 38SLS-222-00 30x20x2 / 30x20x2 Steel Box / Çelik Kutu | 38SLS-222-00 38SLS-224-00 | 38SLS-222-00 38SLS-224-00 30x20x2 / 30x40x2 Steel Box / Çelik Kutu | 38SLS-224-00 38SLS-224-00 | 38SLS-224-00 38SLS-224-00 30x40x2 / 30x40x2 Steel Box / Çelik Kutu |
| | | | | | |








PROFILE INDEX |
PROFIL INDEKS







profiles / profiler

| CODE KOD | DRAWING ÇİZİM | WEIGHT AĞIRLIK Kg/m |
|--------------|---|---------------------------|
| 38SLS-101-00 |  | 1.698 |
| 38SLS-151-00 |  | 2.203 |
| 38SLS-102-00 |  | 1.649 |
| 38SLS-112-00 |  | 1.869 |
| 38SLS-122-00 |  | 1.733 |
| 38SLS-152-00 |  | 2.150 |
| 38SLS-162-00 |  | 2.370 |
| 38SLS-172-00 |  | 2.234 |
| 38SLS-201-00 |  | 1.340 |

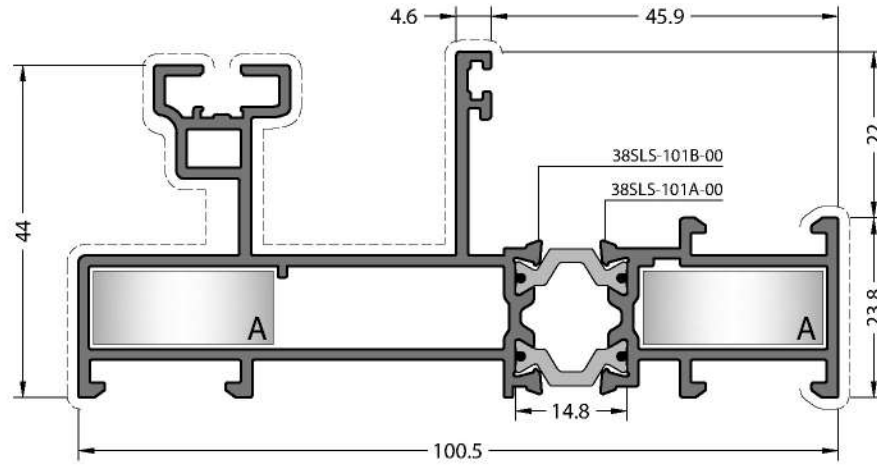
| CODE KOD | DRAWING ÇİZİM | WEIGHT AĞIRLIK Kg/m |
|--------------|---|---------------------------|
| 38SLS-211-00 |  | 1.512 |
| 38SLS-212-00 |  | 1.582 |
| 38SLS-221-00 |  | 0.633 |
| 38SLS-222-00 |  | 1.028 |
| 38SLS-224-00 |  | 1.200 |
| 38SLS-401-00 |  | 0.818 |
| 38SLS-402-00 |  | 0.593 |
| 38SLS-403-00 |  | 0.492 |
| 38SLS-502-00 |  | 0.798 |

profiles / profiller

| CODE KOD | DRAWING ÇİZİM | WEIGHT AĞIRLIK Kg/m |
|--------------|---|---------------------------|
| 38SLS-421-00 |  | 0.329 |
| 38SLS-520-00 |  | 0.290 |
| 38SLS-251-00 |  | 1.012 |
| 38T-252-00 |  | 0.084 |
| 38SLS-252-00 |  | 0.774 |
| 07-102-00 |  | 0.324 |
| 07-103-00 |  | 0.488 |

| CODE KOD | DRAWING ÇİZİM | WEIGHT AĞIRLIK Kg/m |
|-------------|---|---------------------------|
| 07-105-00 |  | 0.875 |
| 07-108-015 |  | 0.462 |
| 08-103-00 |  | 0.237 |
| 08-104-00 |  | 0.256 |
| 08-105-00 |  | 0.260 |
| 09-101-00 |  | 2.570 |

PROFILES
PROFILLER



CODE / KOD
38SLS-101-00

THEORETICAL WEIGHT kg/m
TEORİK AĞIRLIK kg/m
1.698

CORNER JOINTS
KÖŞE BAĞLANTILAR

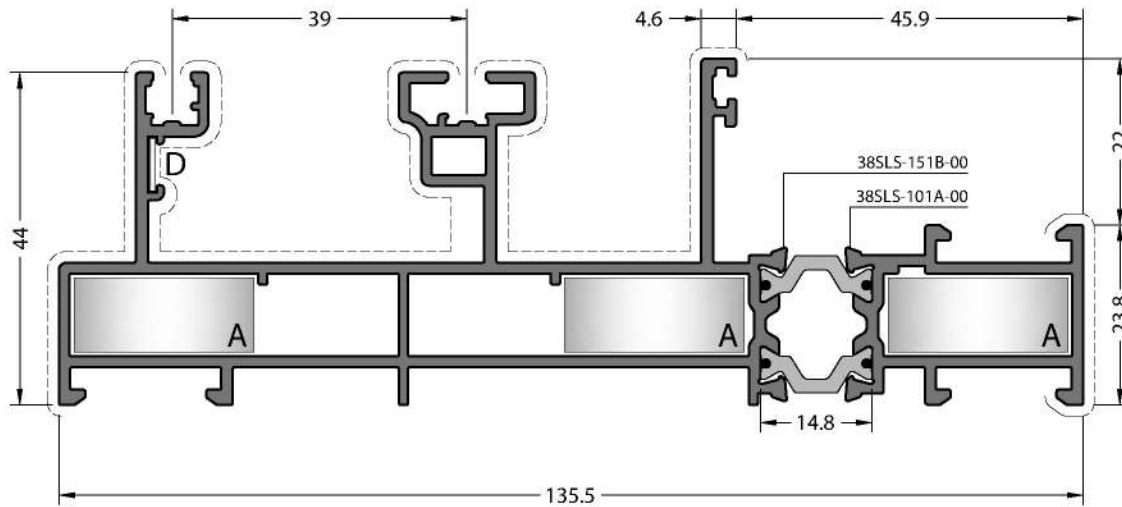


A CC-101-24.5

DIE-CAST CORNER JOINT
PİMLİ BAĞLANTI



A LC-1125



CODE / KOD
38SLS-151-00

THEORETICAL WEIGHT kg/m
TEORİK AĞIRLIK kg/m
2.203

CORNER JOINTS
KÖŞE BAĞLANTILAR



A CC-101-24.5



D LC-107

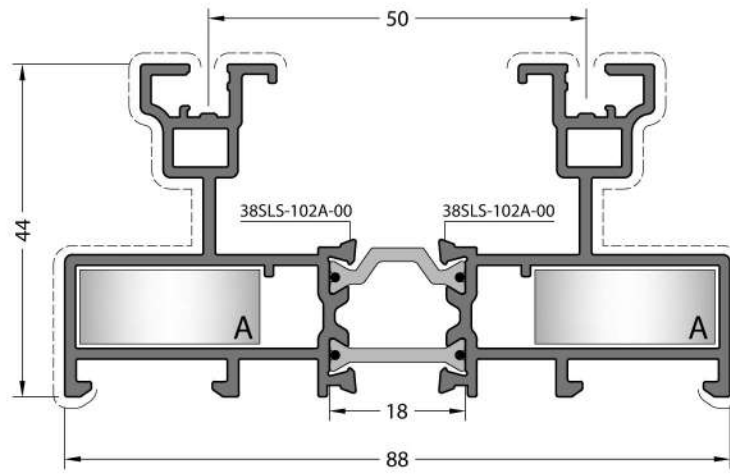
DIE-CAST CORNER JOINT
PİMLİ BAĞLANTI



A LC-1125



D LC-107



CODE / KOD
38SLS-102-00

THEORETICAL WEIGHT kg/m
TEORİK AĞIRLIK kg/m
1.649

CORNER JOINTS
KÖŞE BAĞLANTILAR

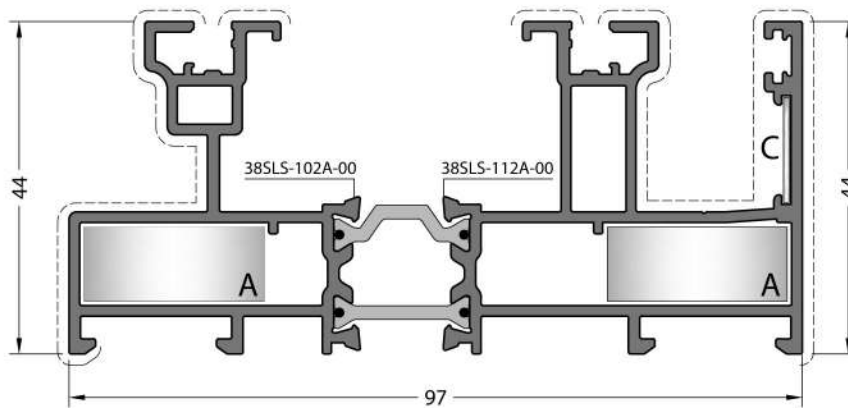


A CC-101-24.5

DIE-CAST CORNER JOINT
PİMLİ BAĞLANTI



A LC-1125



CODE / KOD
38SLS-112-00

THEORETICAL WEIGHT kg/m
TEORİK AĞIRLIK kg/m
1.869

CORNER JOINTS
KÖŞE BAĞLANTILAR



A CC-101-24.5



C MK-20.1

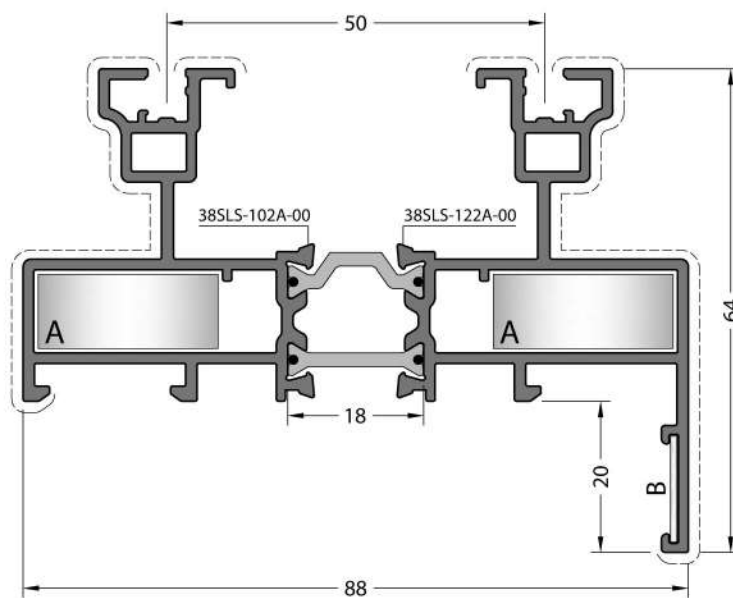
DIE-CAST CORNER JOINT
PİMLİ BAĞLANTI



A LC-1125



C MK-20.1



CODE / KOD
38SLS-122-00

THEORETICAL WEIGHT kg/m
TEORİK AĞIRLIK kg/m
1.733

CORNER JOINTS
KÖŞE BAĞLANTILAR

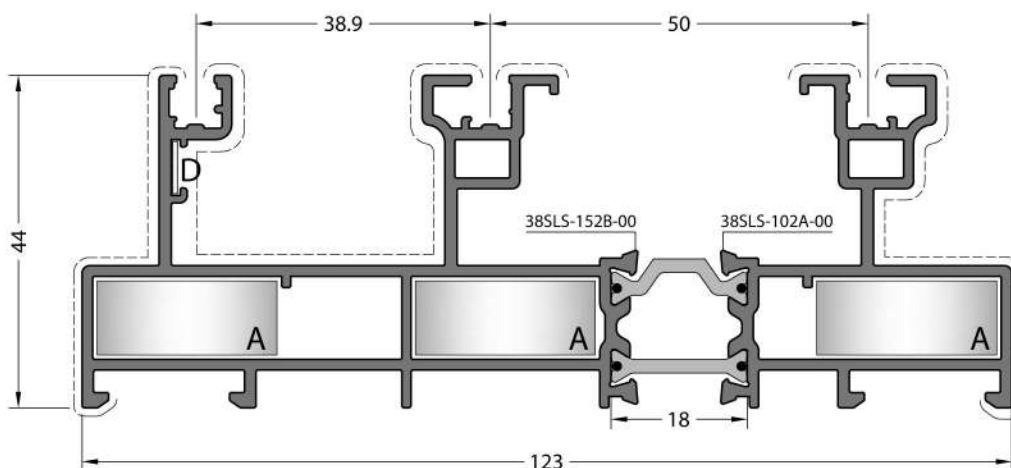


A CC-101-24.5
B MK-20.1

DIE-CAST CORNER JOINT
PİMLİ BAĞLANTI



A LC-1125
B MK-20.1



CODE / KOD
38SLS-152-00

THEORETICAL WEIGHT kg/m
TEORİK AĞIRLIK kg/m
2.150

CORNER JOINTS
KÖŞE BAĞLANTILAR

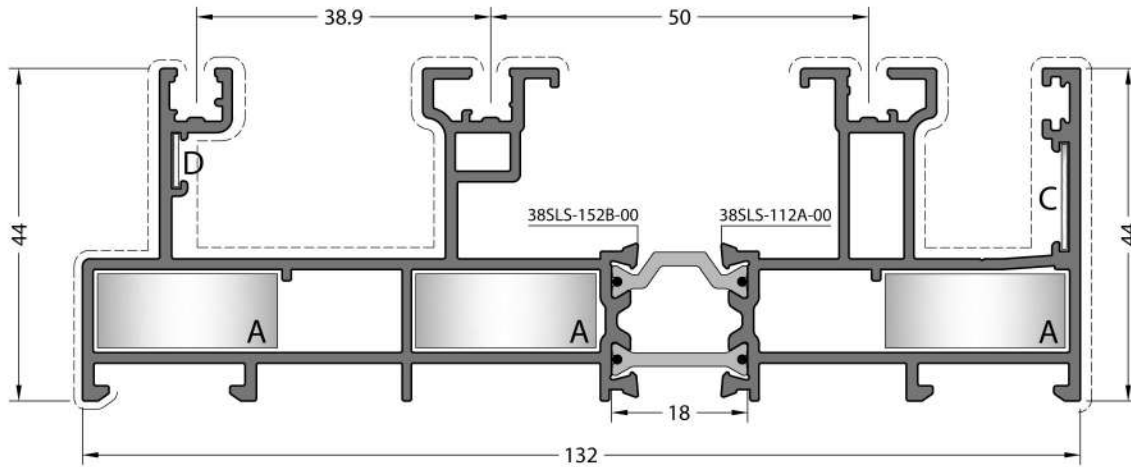


A CC-101-24.5
D LC-107

DIE-CAST CORNER JOINT
PİMLİ BAĞLANTI



A LC-1125
D LC-107



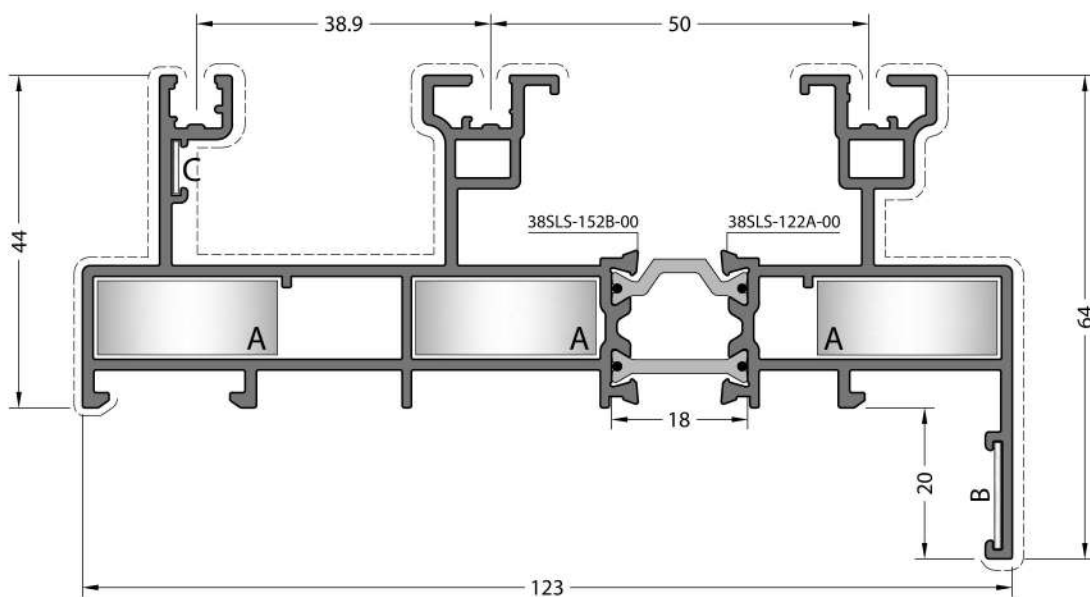
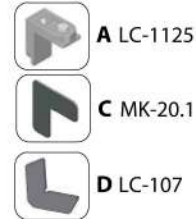
CODE / KOD
38SLS-162-00

THEORETICAL WEIGHT kg/m
TEORİK AĞIRLIK kg/m
2.370

CORNER JOINTS
KÖŞE BAĞLANTILAR



DIE-CAST CORNER JOINT
PİMLİ BAĞLANTI



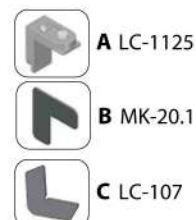
CODE / KOD
38SLS-172-00

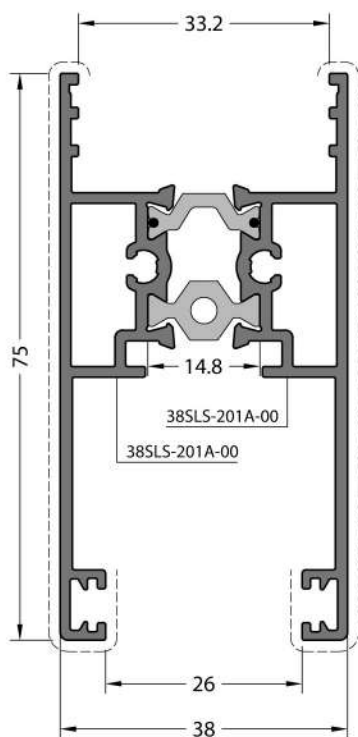
THEORETICAL WEIGHT kg/m
TEORİK AĞIRLIK kg/m
2.234

CORNER JOINTS
KÖŞE BAĞLANTILAR



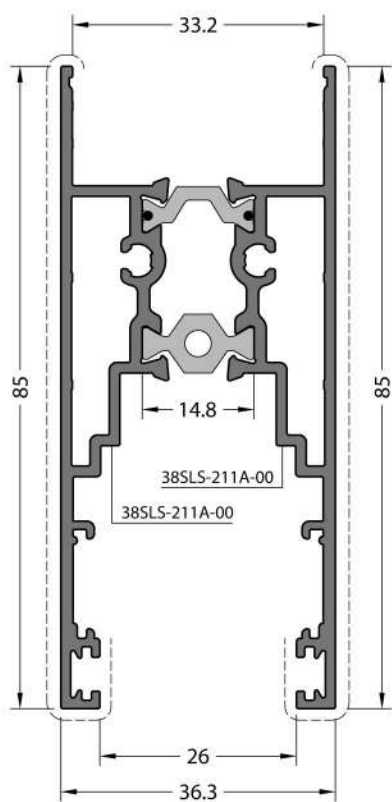
DIE-CAST CORNER JOINT
PİMLİ BAĞLANTI





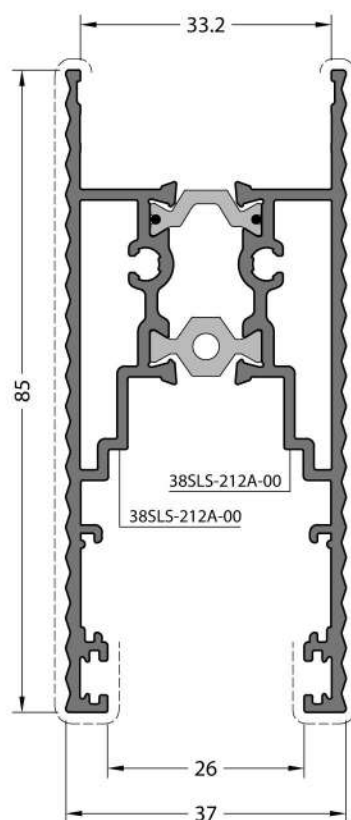
CODE / KOD
38SLS-201-00

THEORETICAL WEIGHT kg/m
TEORİK AĞIRLIK kg/m
1.340



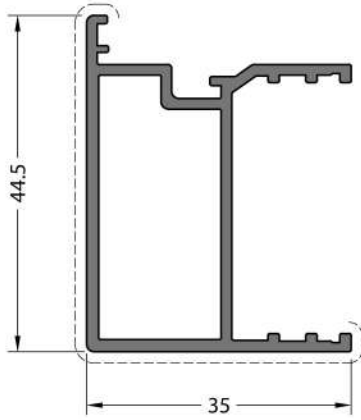
CODE / KOD
38SLS-211-00

THEORETICAL WEIGHT kg/m
TEORİK AĞIRLIK kg/m
1.512



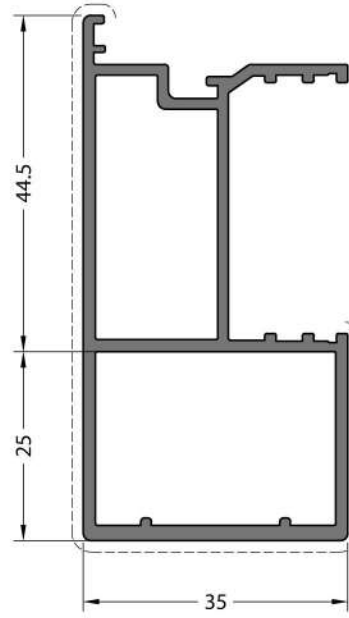
CODE / KOD
38SLS-212-00

THEORETICAL WEIGHT kg/m
TEORİK AĞIRLIK kg/m
1.582



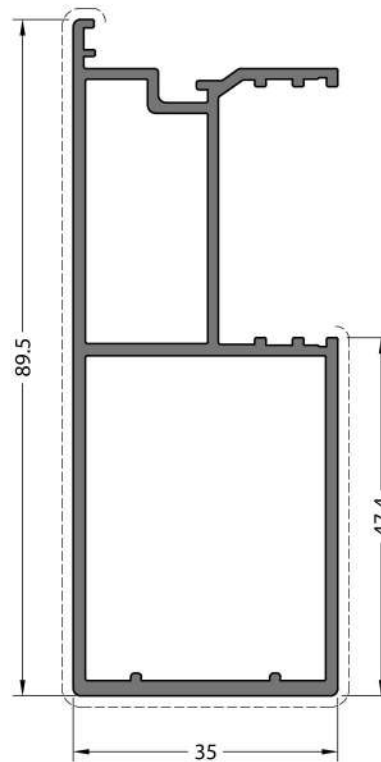
CODE / KOD
38SLS-221-00

THEORETICAL WEIGHT kg/m
TEORİK AĞIRLIK kg/m
0.633



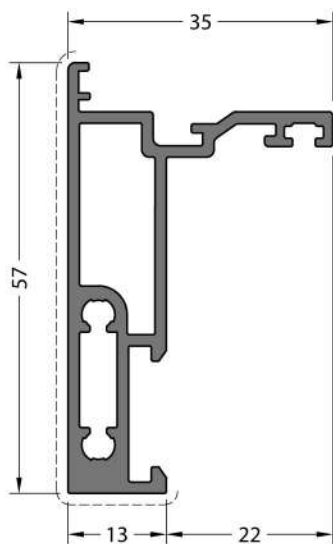
CODE / KOD
38SLS-222-00

THEORETICAL WEIGHT kg/m
TEORİK AĞIRLIK kg/m
1.028



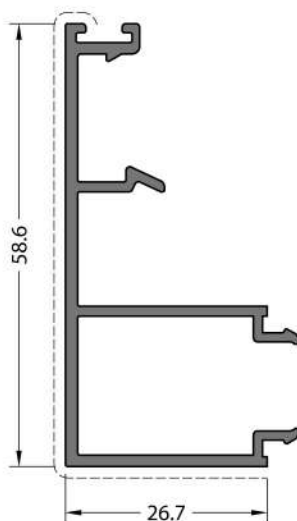
CODE / KOD
38SLS-224-00

THEORETICAL WEIGHT kg/m
TEORİK AĞIRLIK kg/m
1.200



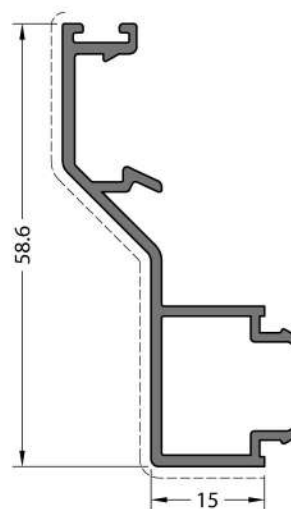
CODE / KOD
38SLS-401-00

THEORETICAL WEIGHT kg/m
TEORİK AĞIRLIK kg/m
0.818



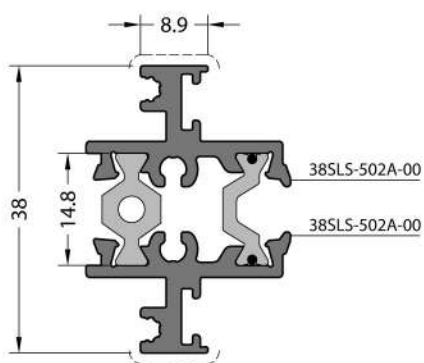
CODE / KOD
38SLS-402-00

THEORETICAL WEIGHT kg/m
TEORİK AĞIRLIK kg/m
0.593



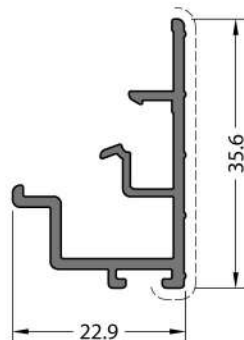
CODE / KOD
38SLS-403-00

THEORETICAL WEIGHT kg/m
TEORİK AĞIRLIK kg/m
0.492



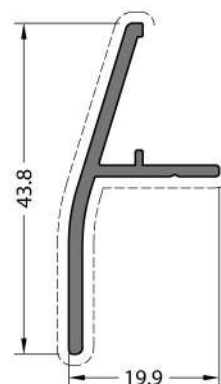
CODE / KOD
38SLS-502-00

THEORETICAL WEIGHT kg/m
TEORİK AĞIRLIK kg/m
0.798



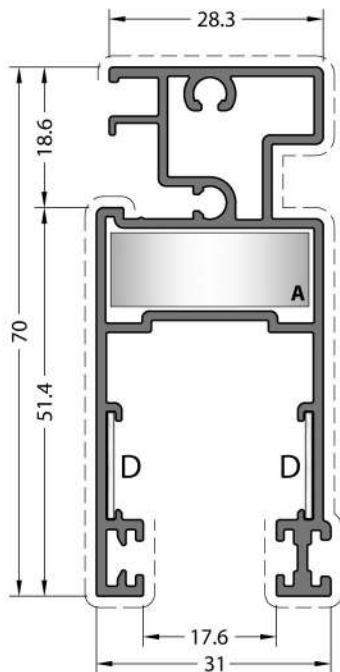
CODE / KOD
38SLS-421-00

THEORETICAL WEIGHT kg/m
TEORİK AĞIRLIK kg/m
0.329



CODE / KOD
38SLS-520-00

THEORETICAL WEIGHT kg/m
TEORİK AĞIRLIK kg/m
0.290



CODE / KOD
38SLS-251-00

THEORETICAL WEIGHT kg/m
TEORİK AĞIRLIK kg/m
1.012

CORNER JOINTS
KÖŞE BAĞLANTILAR



A CC-101-26.5



D MK-20.1

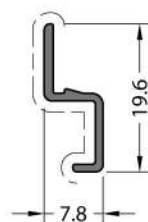
DIE-CAST CORNER JOINT
PİMLİ BAĞLANTI



A LC-1127

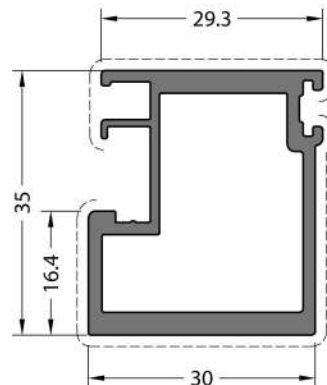


D MK-20.1



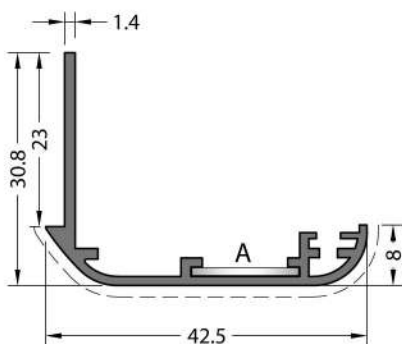
CODE / KOD
38T-252-00

THEORETICAL WEIGHT kg/m
TEORİK AĞIRLIK kg/m
0.084



CODE / KOD
38SLS-252-00

THEORETICAL WEIGHT kg/m
TEORİK AĞIRLIK kg/m
0.774



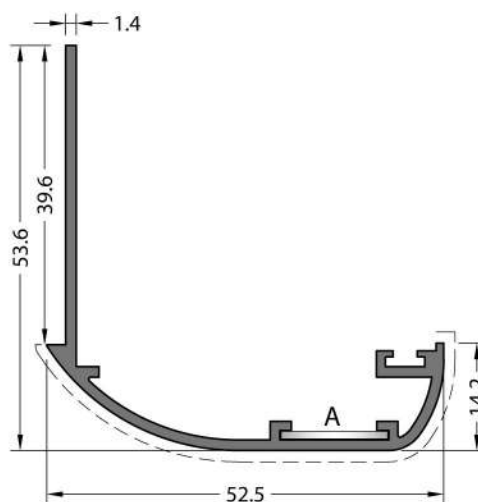
CODE / KOD
07-102-00

THEORETICAL WEIGHT kg/m
TEORİK AĞIRLIK kg/m
0.324

CORNER JOINT
KÖŞE BAĞLANTI



A MK-20.1



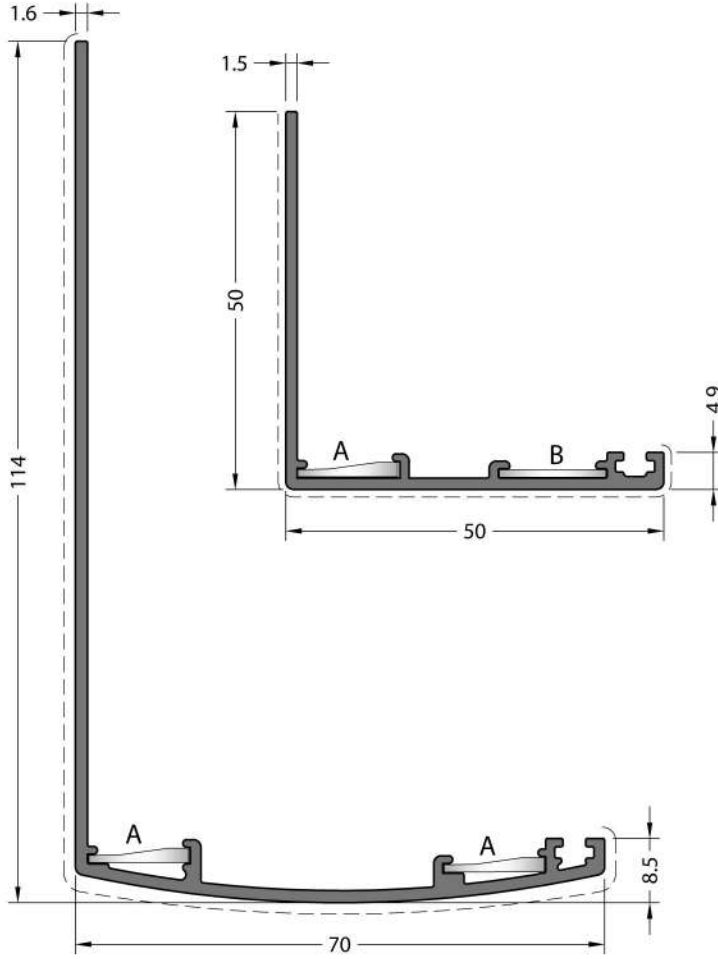
CODE / KOD
07-103-00

THEORETICAL WEIGHT kg/m
TEORİK AĞIRLIK kg/m
0.488

CORNER JOINT
KÖŞE BAĞLANTI



A MK-20.1



CODE / KOD
07-108-015

THEORETICAL WEIGHT kg/m
TEORİK AĞIRLIK kg/m
0.462

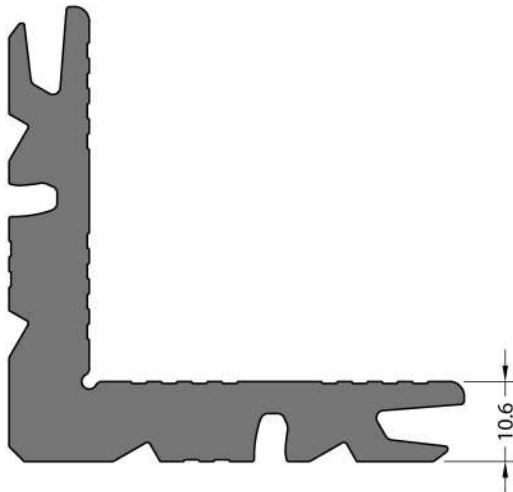
CORNER JOINTS
KÖŞE BAĞLANTILAR



CODE / KOD
07-105-00

THEORETICAL WEIGHT kg/m
TEORİK AĞIRLIK kg/m
0.875

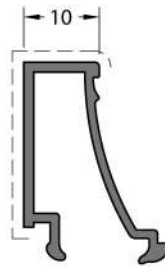
CORNER JOINT
KÖŞE BAĞLANTI



Mill Finish / Pres
No visible surface. Görünen yüzeyi yoktur.

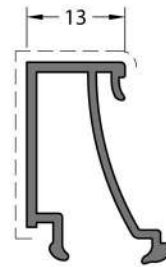
CODE / KOD
09-101-00

THEORETICAL WEIGHT kg/m
TEORİK AĞIRLIK kg/m
2.570



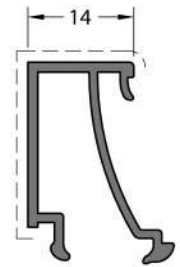
CODE / KOD
08-103-00

THEORETICAL WEIGHT kg/m
TEORİK AĞIRLIK kg/m
0.237



CODE / KOD
08-104-00

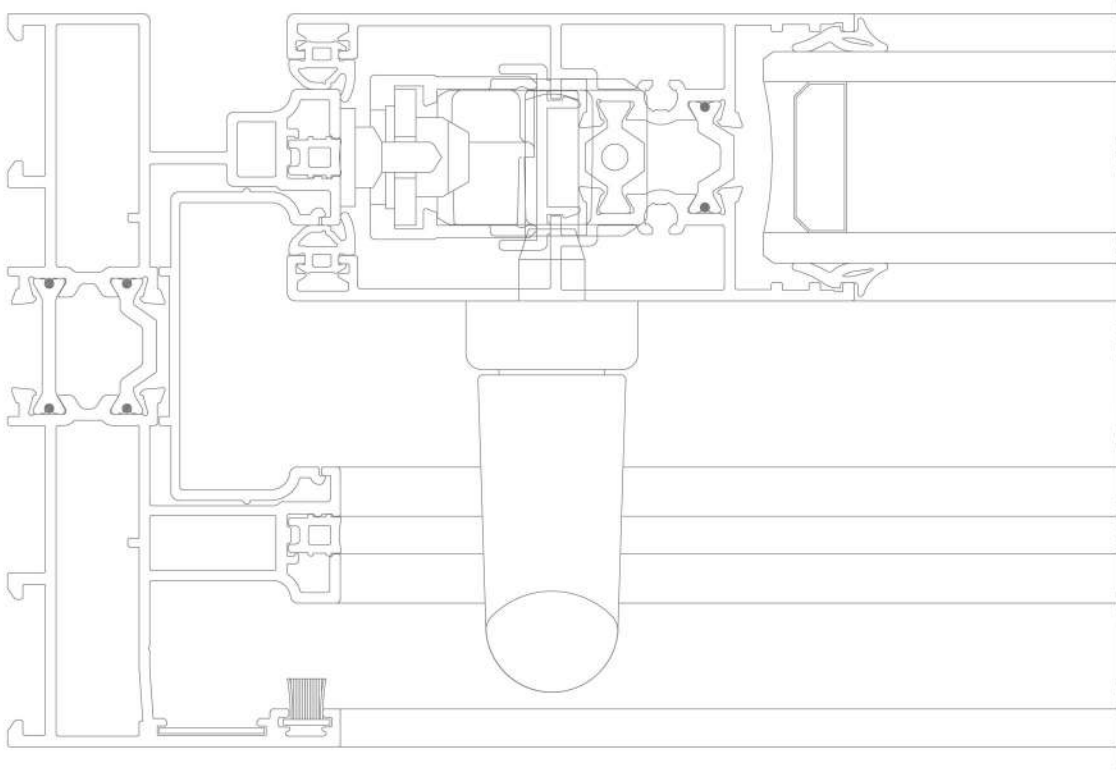
THEORETICAL WEIGHT kg/m
TEORİK AĞIRLIK kg/m
0.256



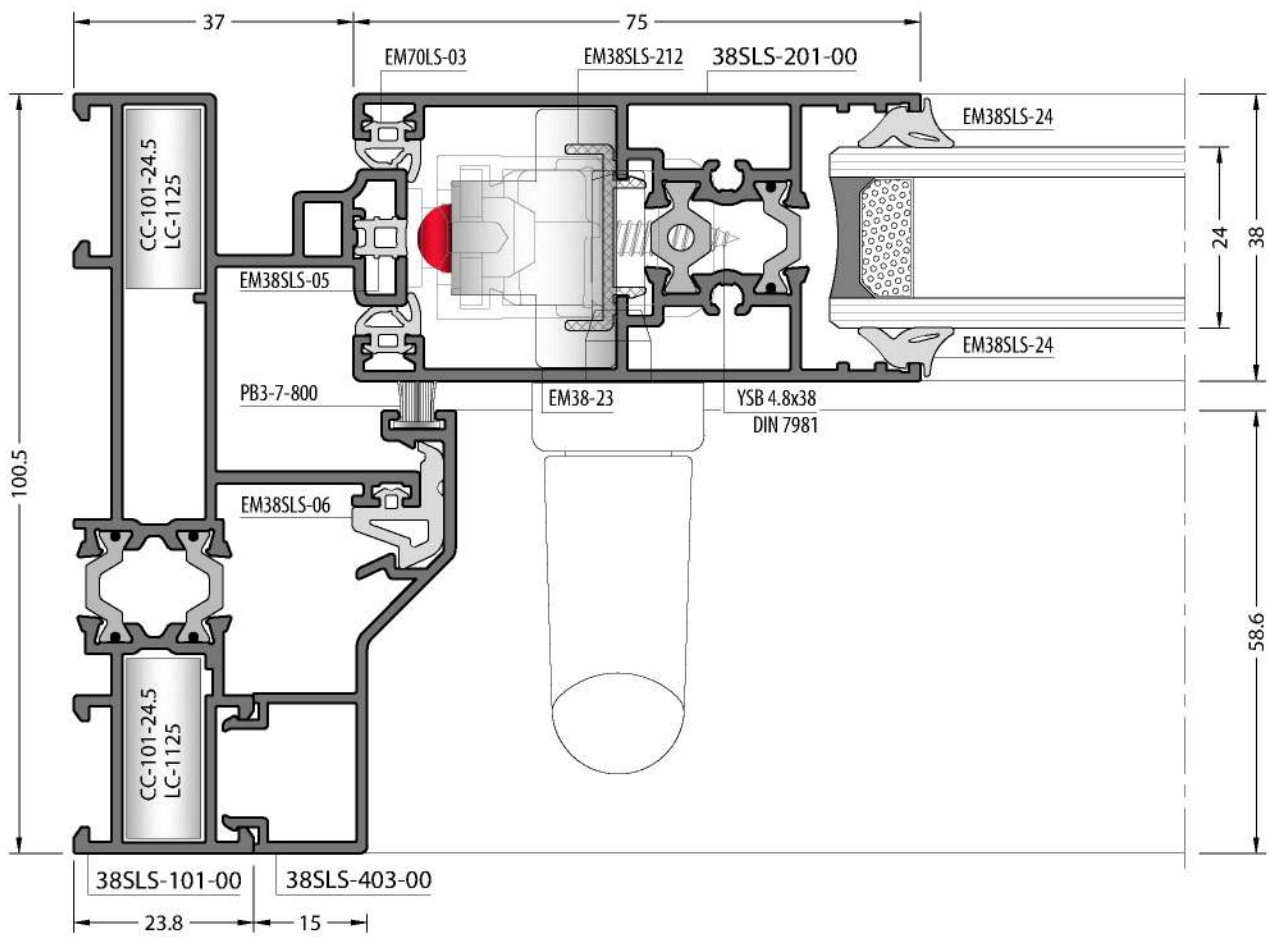
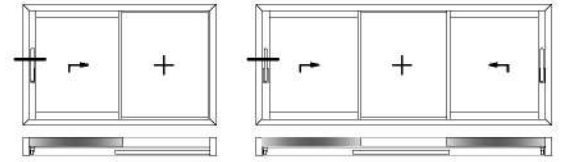
CODE / KOD
08-105-00

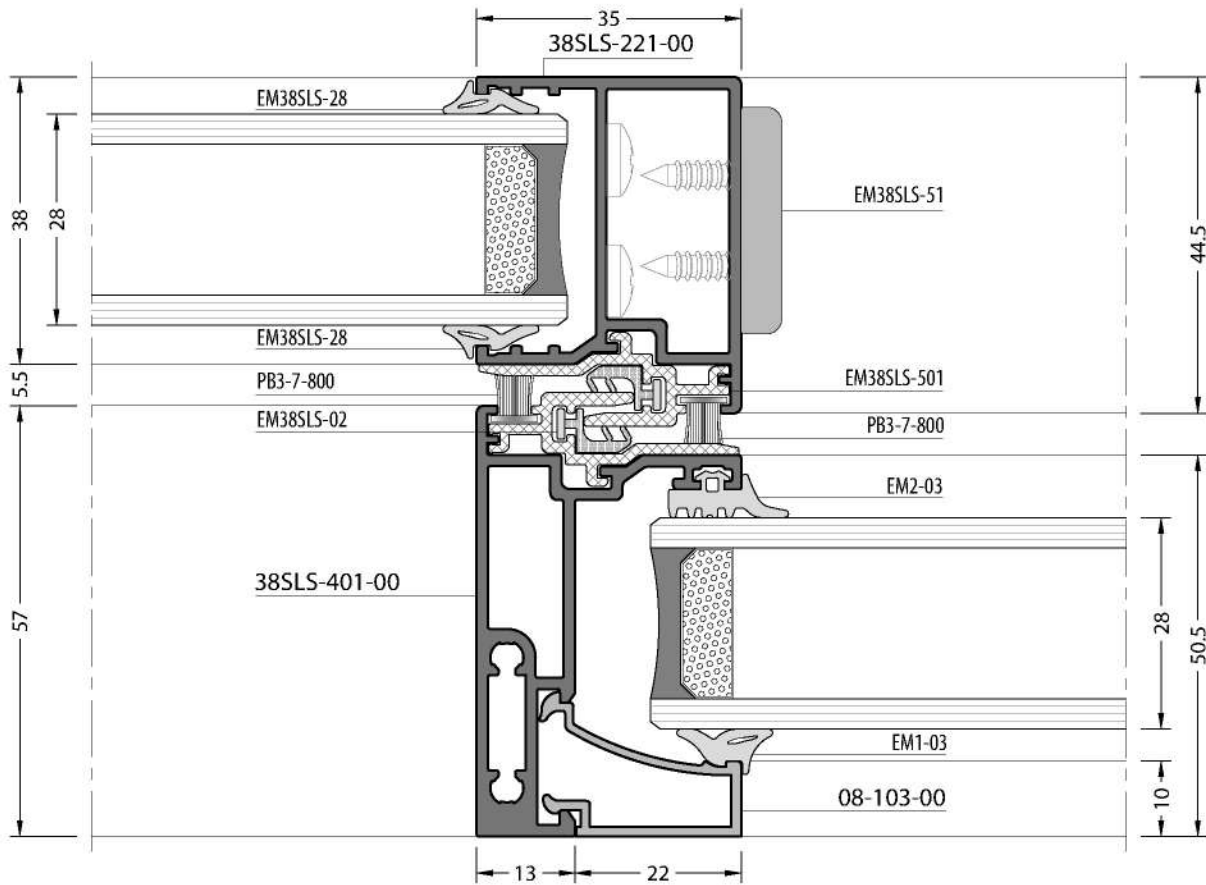
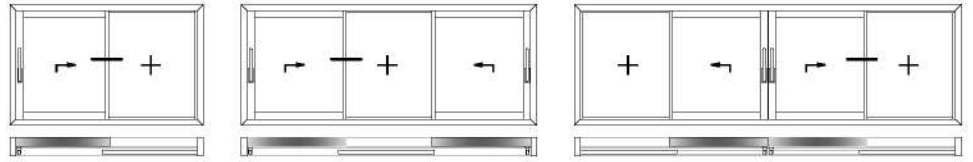
THEORETICAL WEIGHT kg/m
TEORİK AĞIRLIK kg/m
0.260

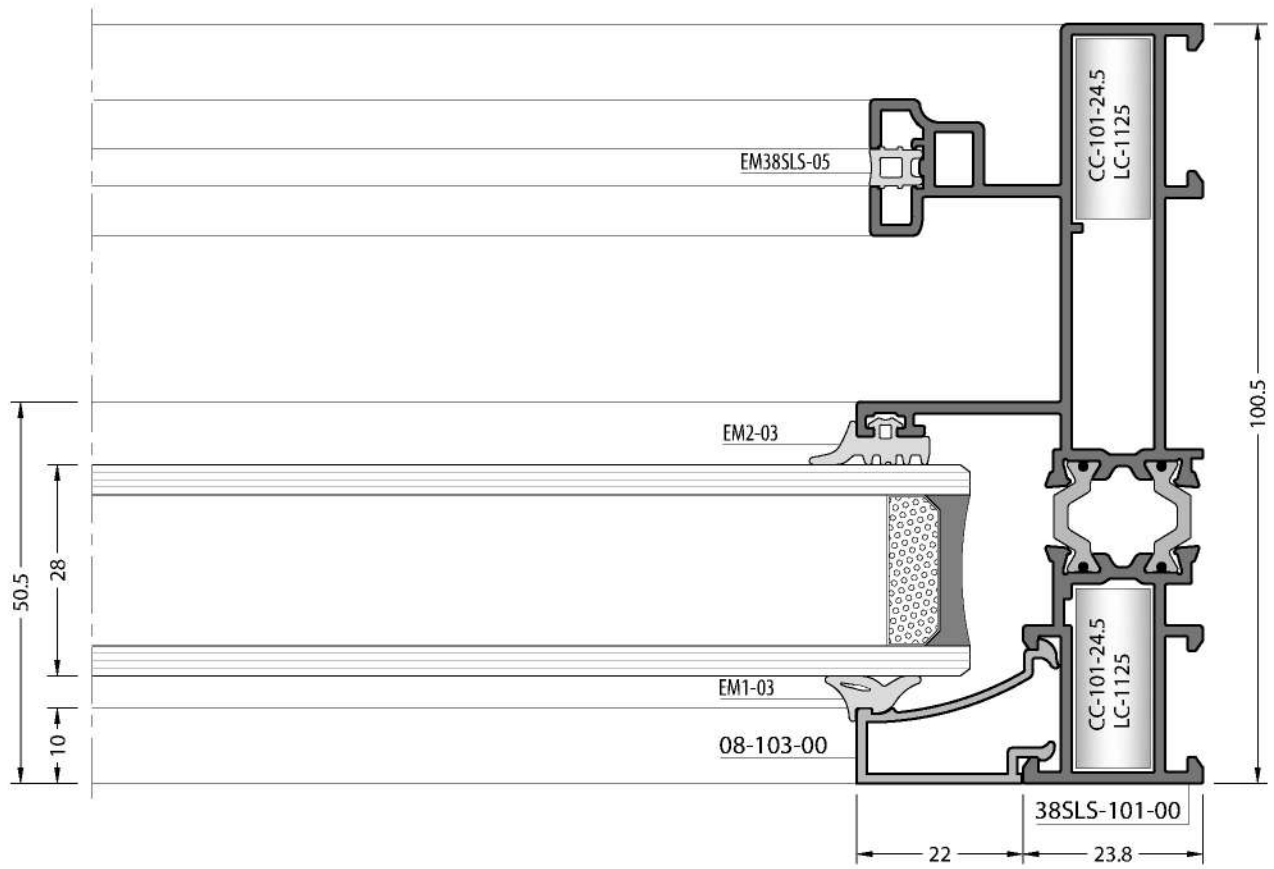
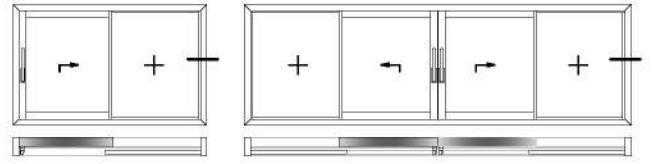
DETAILS
DETAYLAR

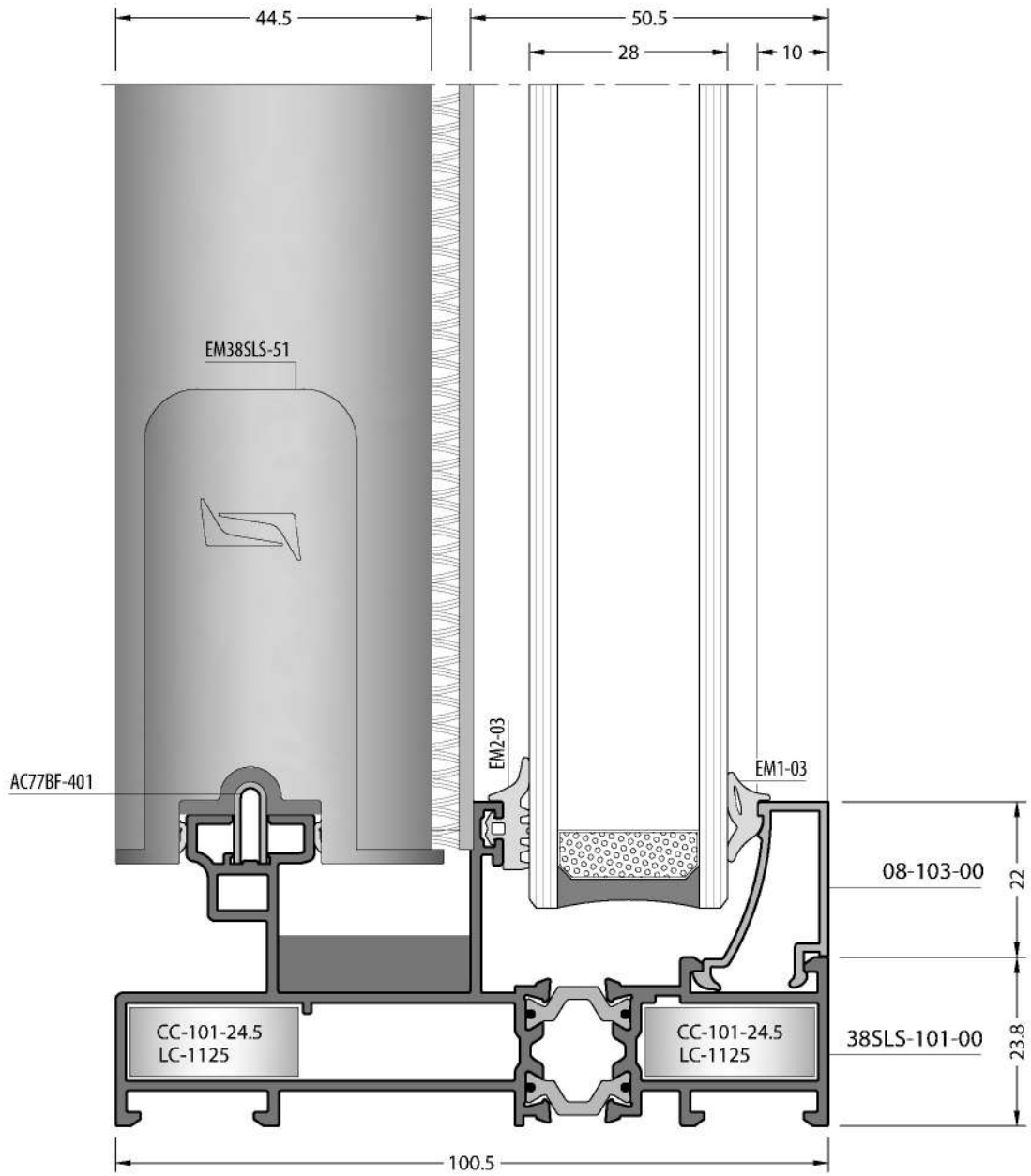
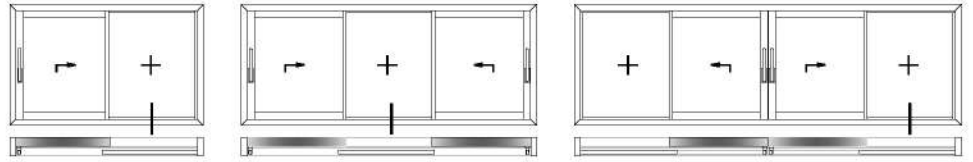
SLIDING ACCESSORIES VARIETIES
SÖRME VE AKSEUAR ÇEŞİTLERİ


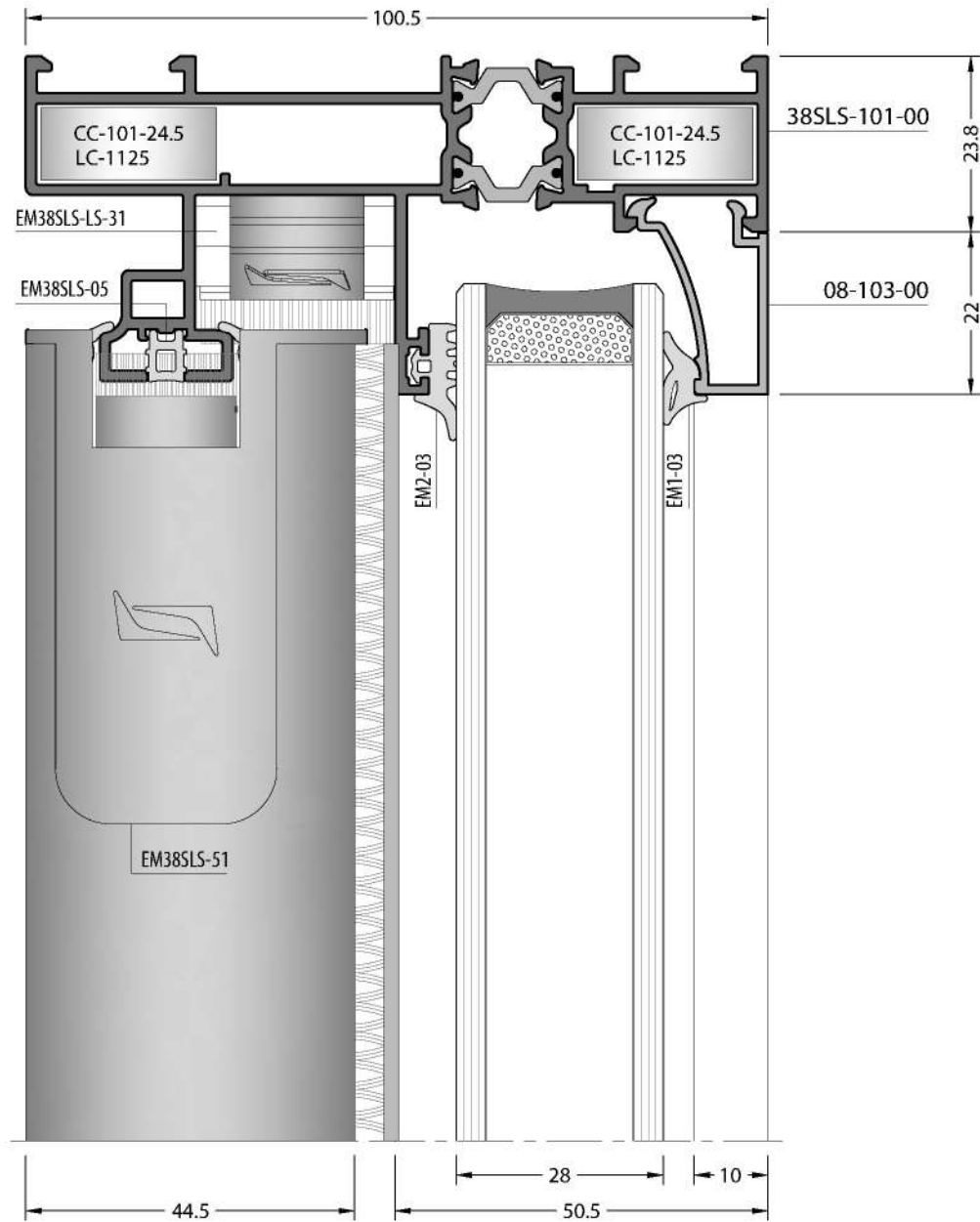
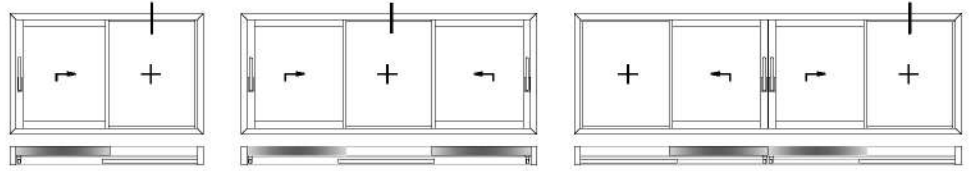
| CODE KOD | VIEW RESİM | DESCRIPTION TANIM | QUANTITY MİKTAR |
|-------------|---|--|--------------------|
| 008.07.9060 |  | LIFT AND SLIDE HANDLE WITH 7mm PIN 7 mm KARE MİLLİ KOL | 1 Piece / Adet |
| 028.99.0141 |  | ESPAGNOLETTE İSPANYOLET - 1700 mm | 1 Piece / Adet |
| 028.99.0142 | | ESPAGNOLETTE İSPANYOLET - 2000 mm | |
| 028.99.0143 | | ESPAGNOLETTE İSPANYOLET - 2300 mm | |
| 028.99.0144 | | ESPAGNOLETTE İSPANYOLET - 2600 mm | |
| 028.99.0116 |  | STRIKER KARŞILIK | 1 Piece / Adet |
| 028.99.0008 |  | STRIKER KARŞILIK | 1 Piece / Adet |

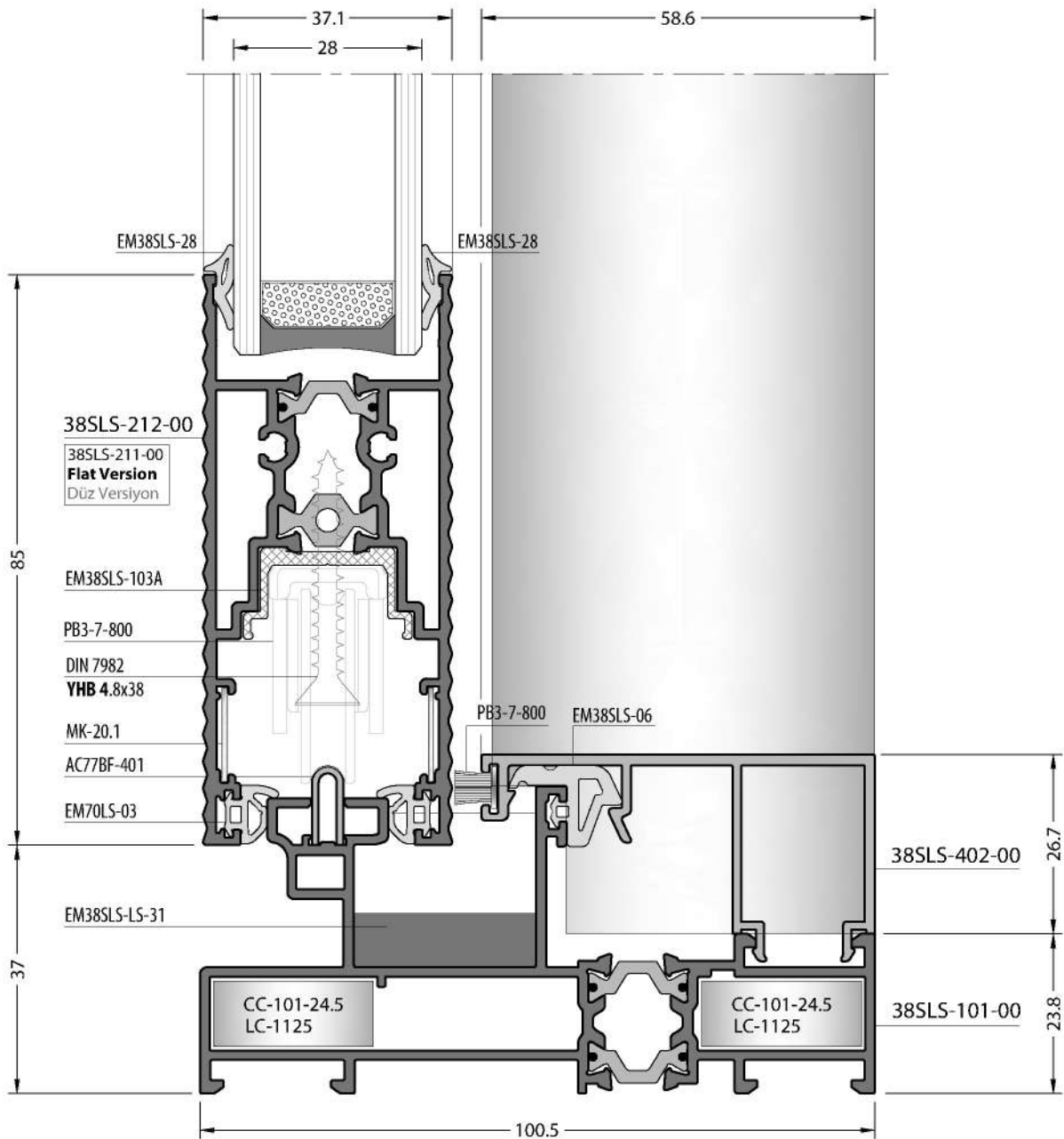
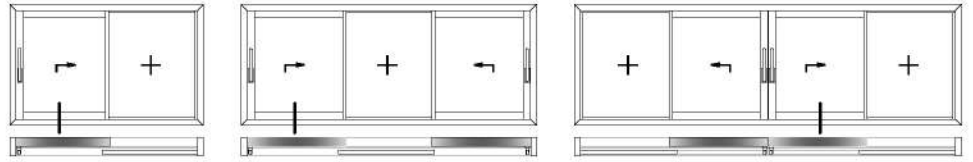


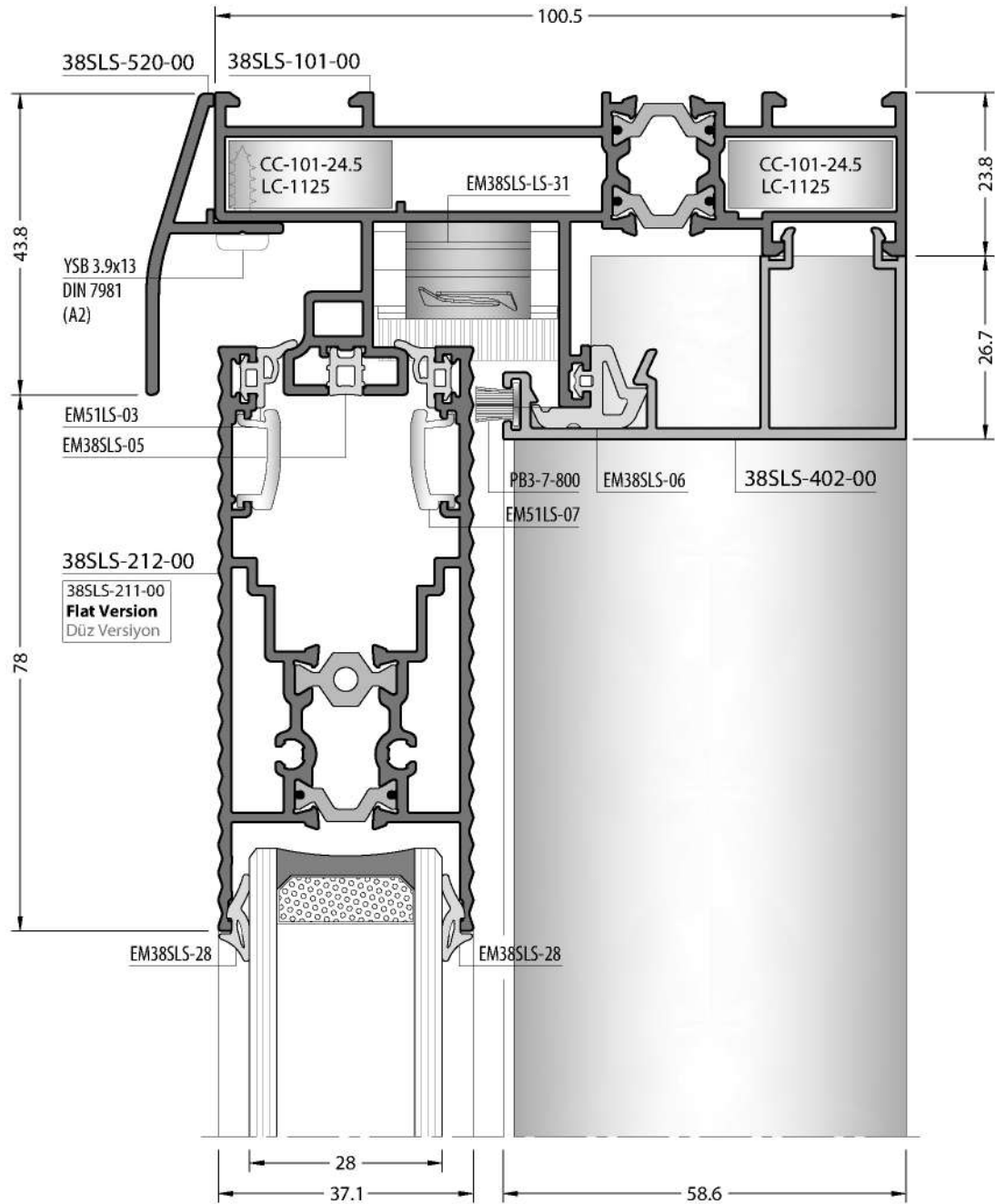
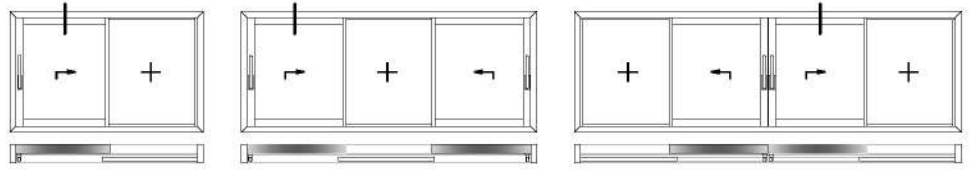


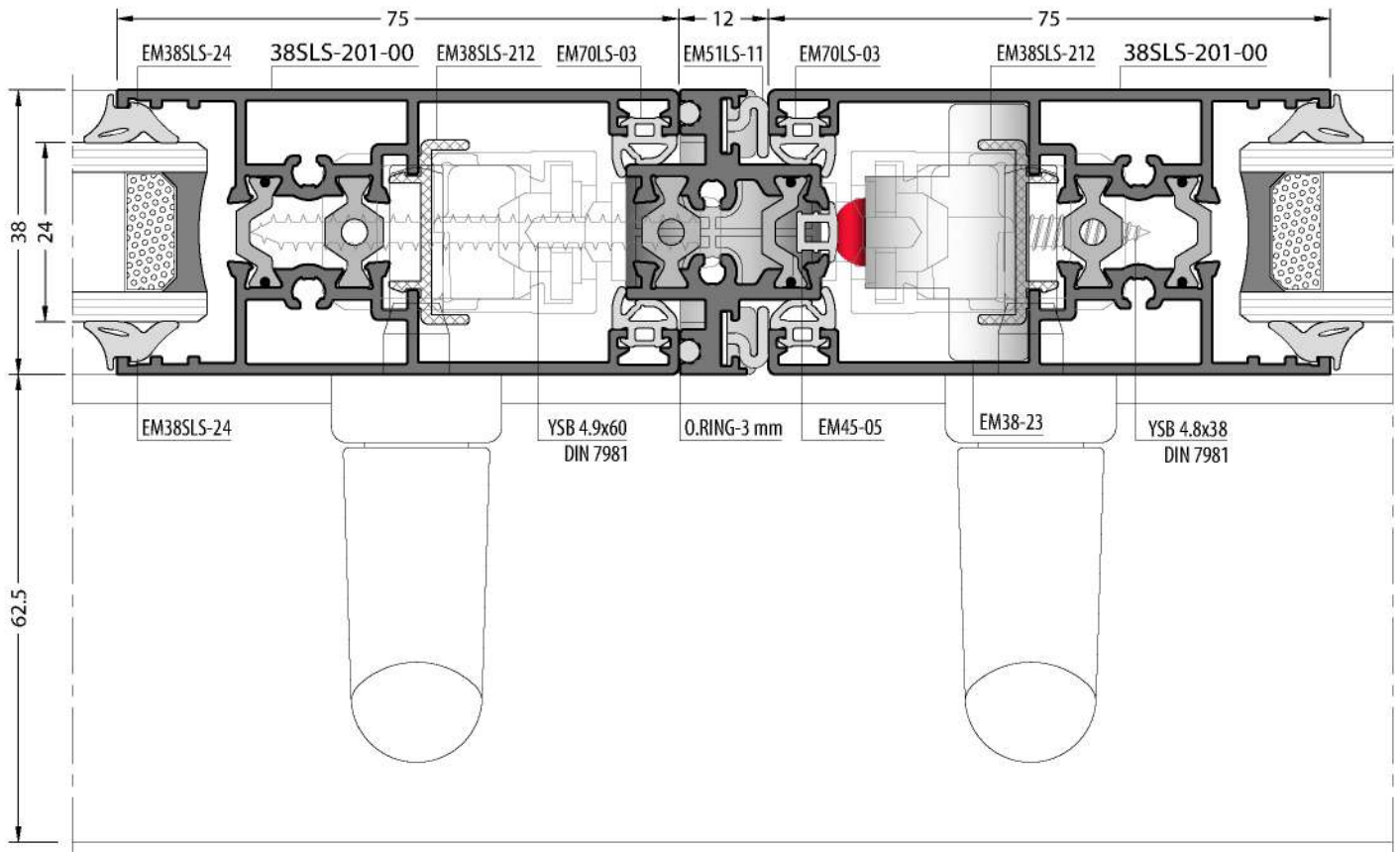
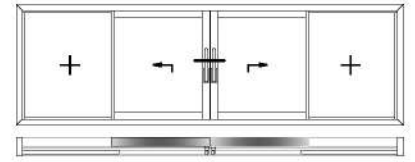


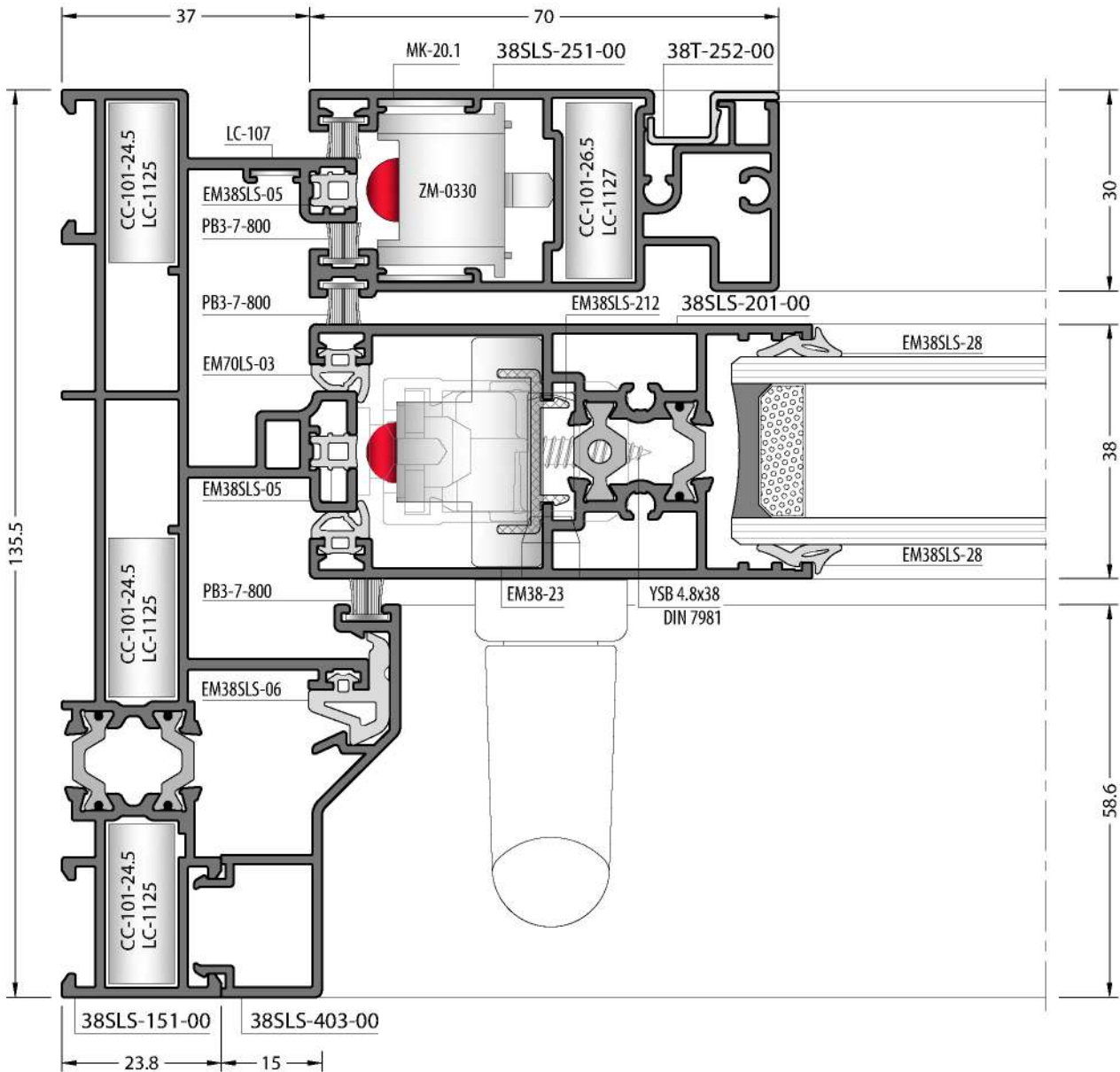
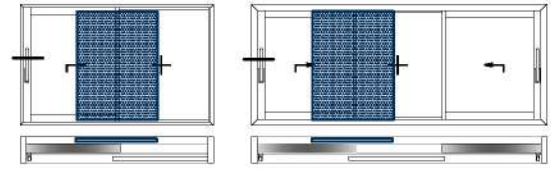


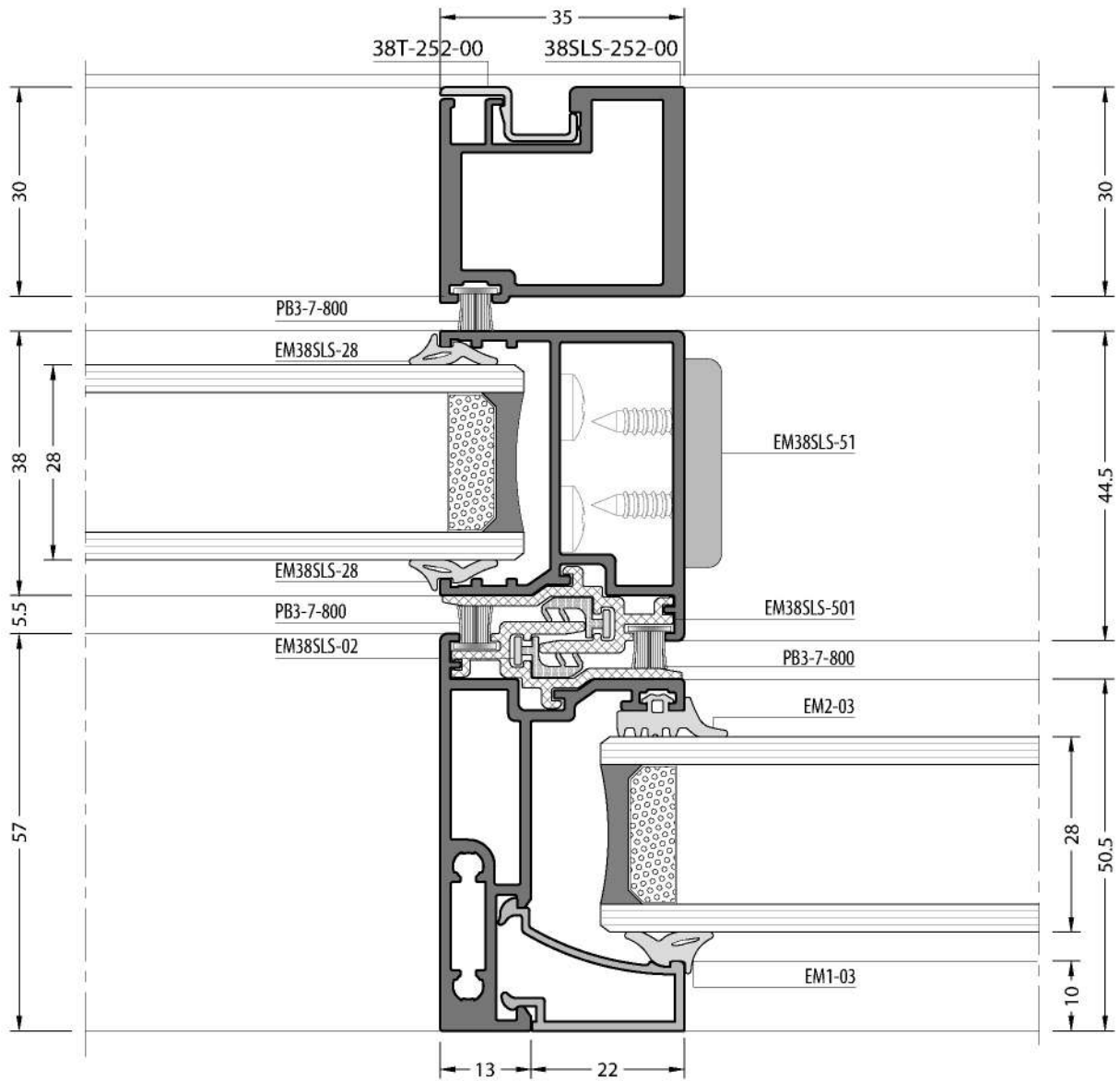
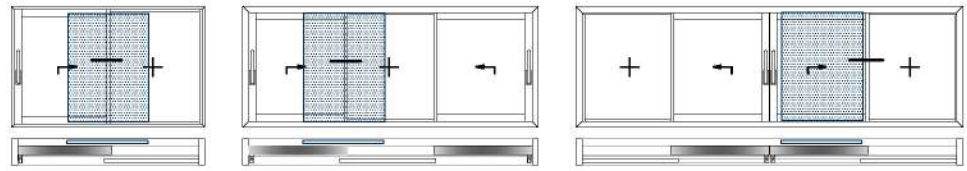


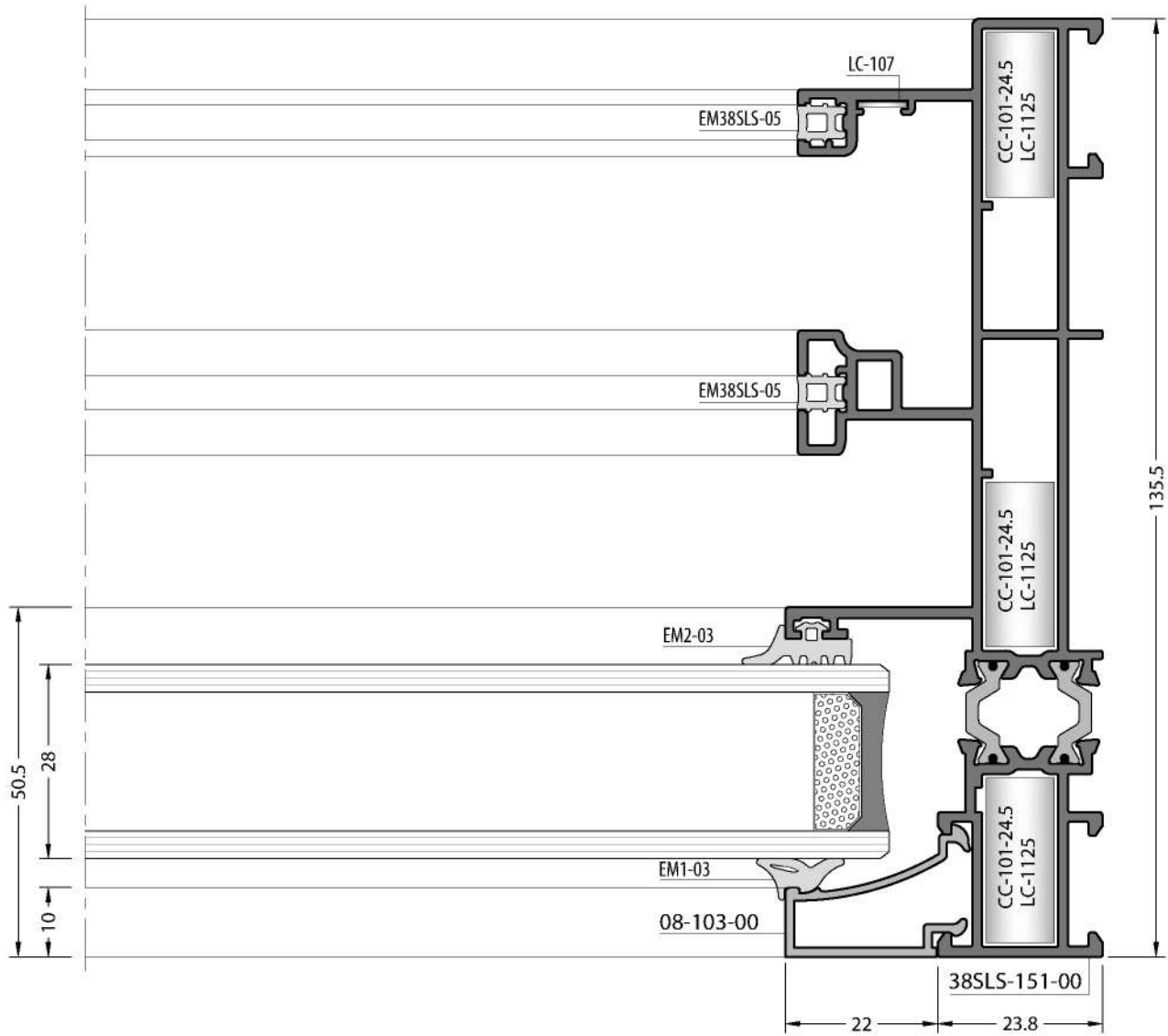
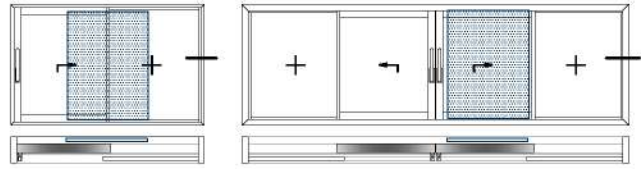


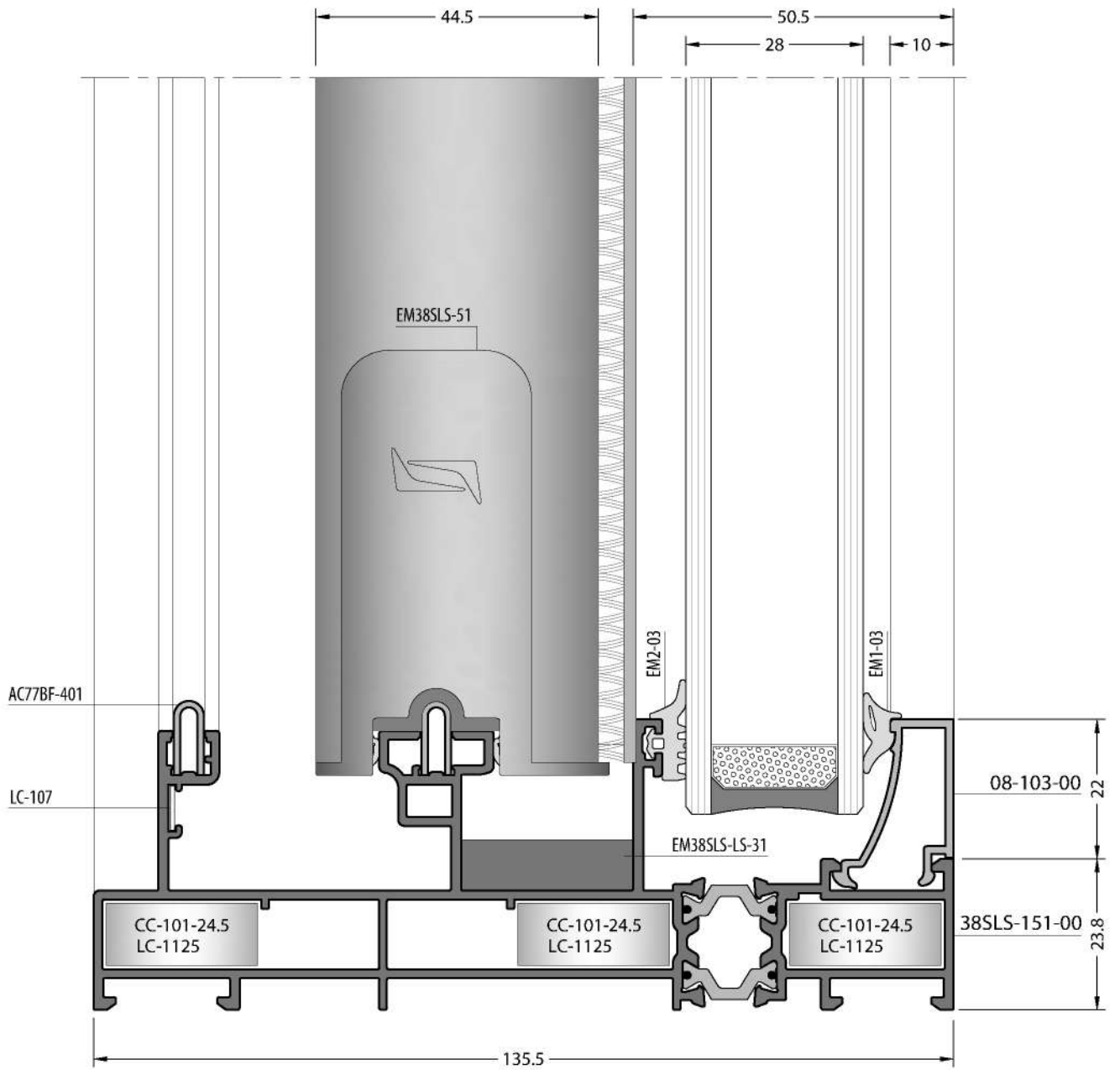
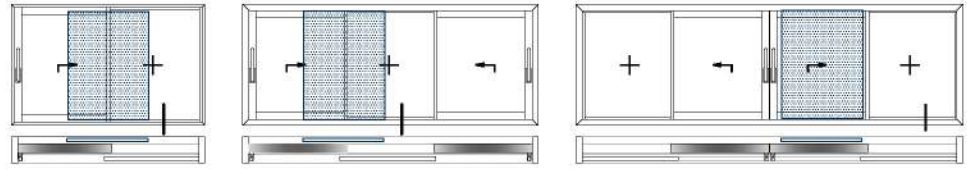


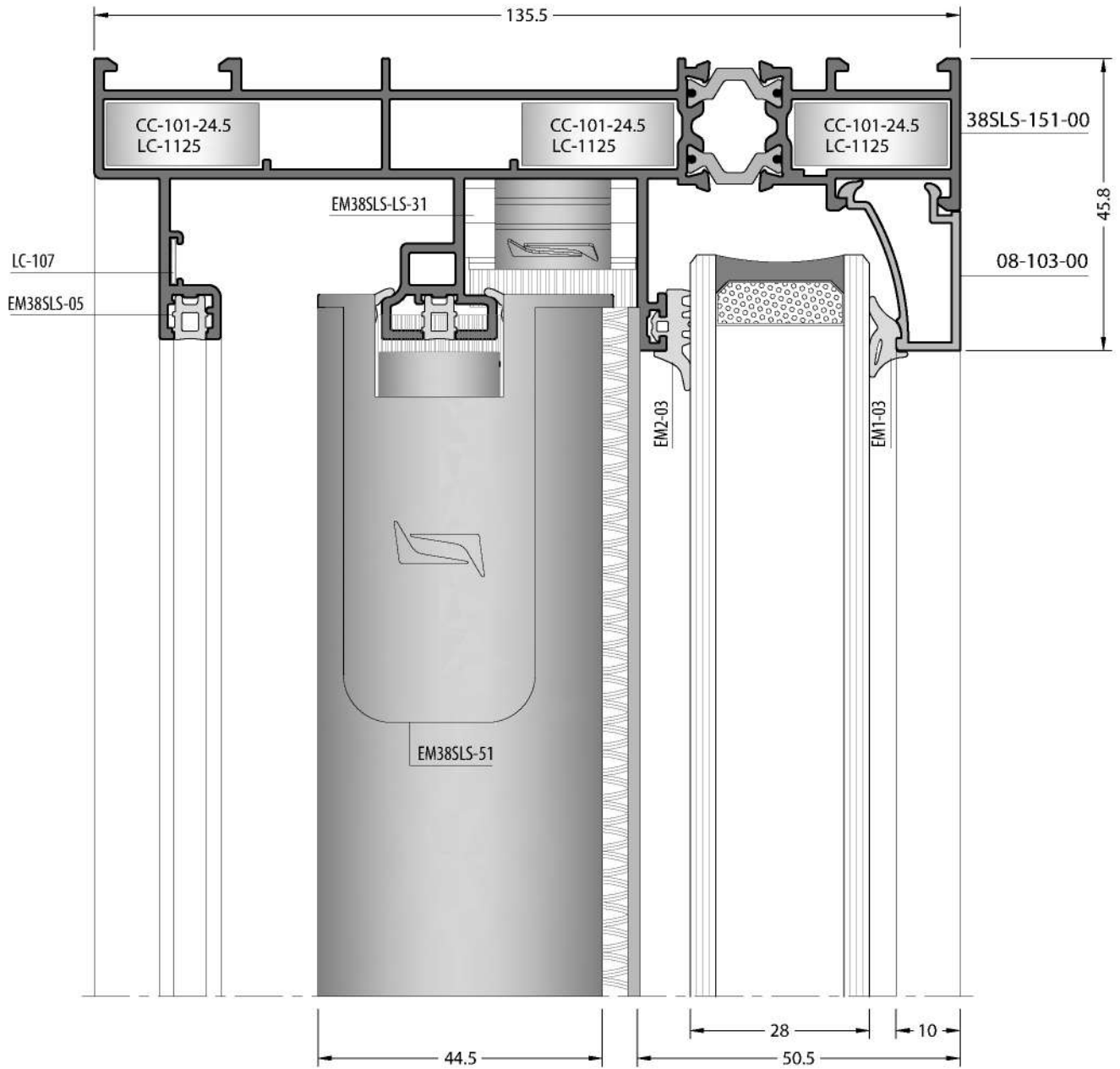
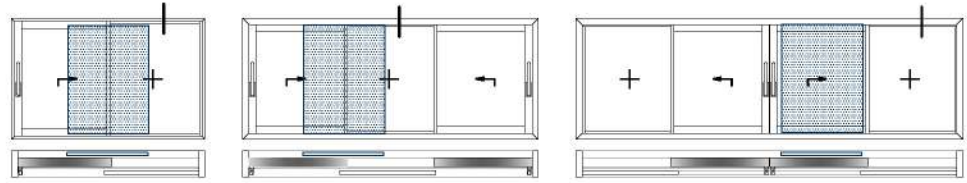


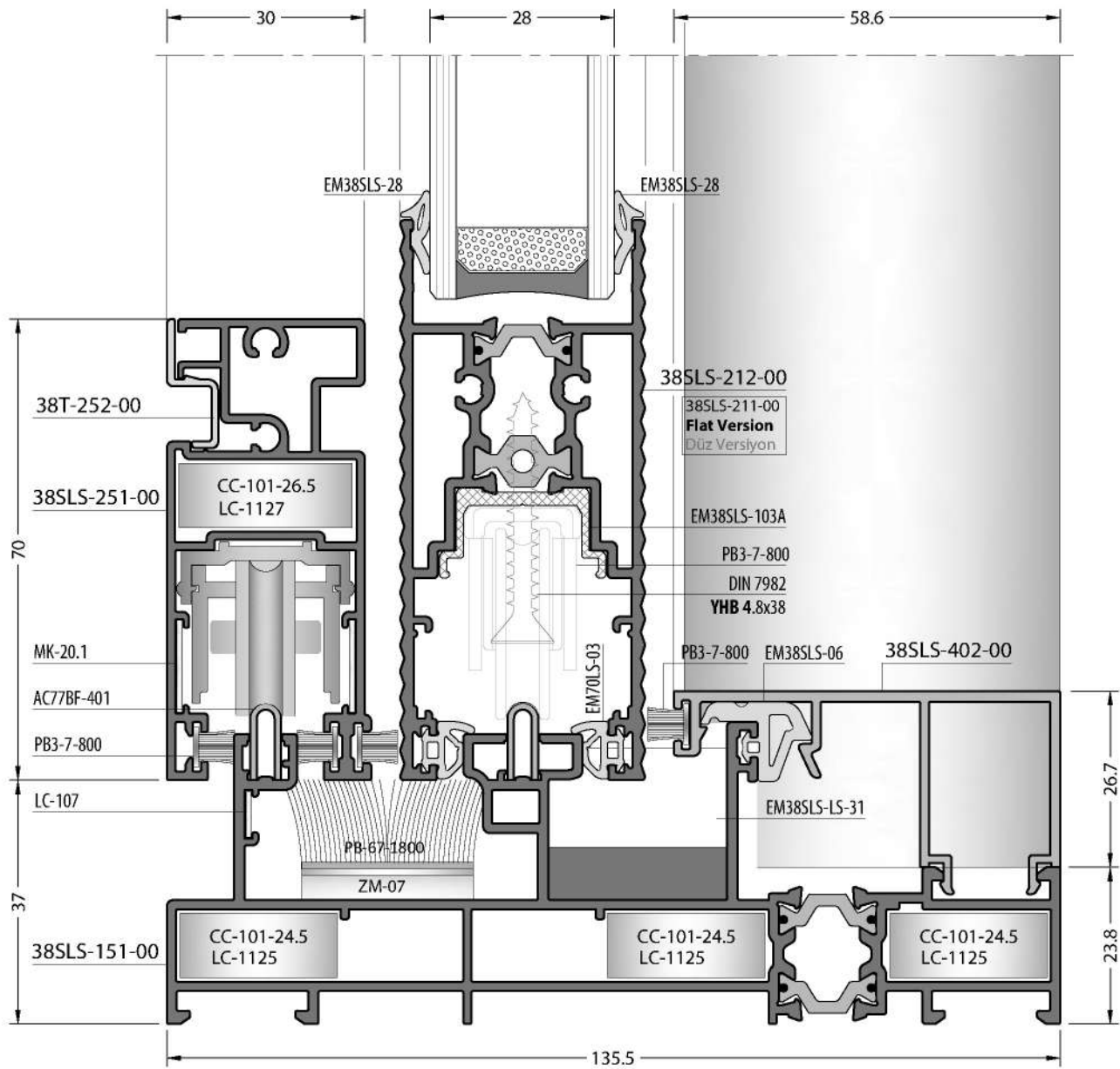
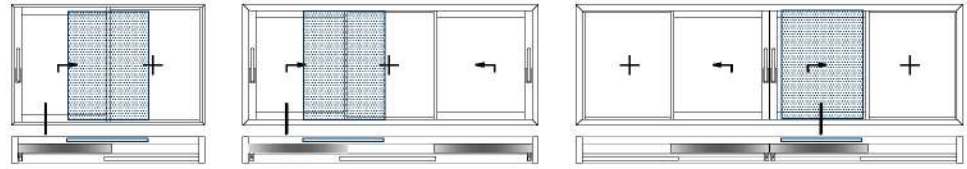


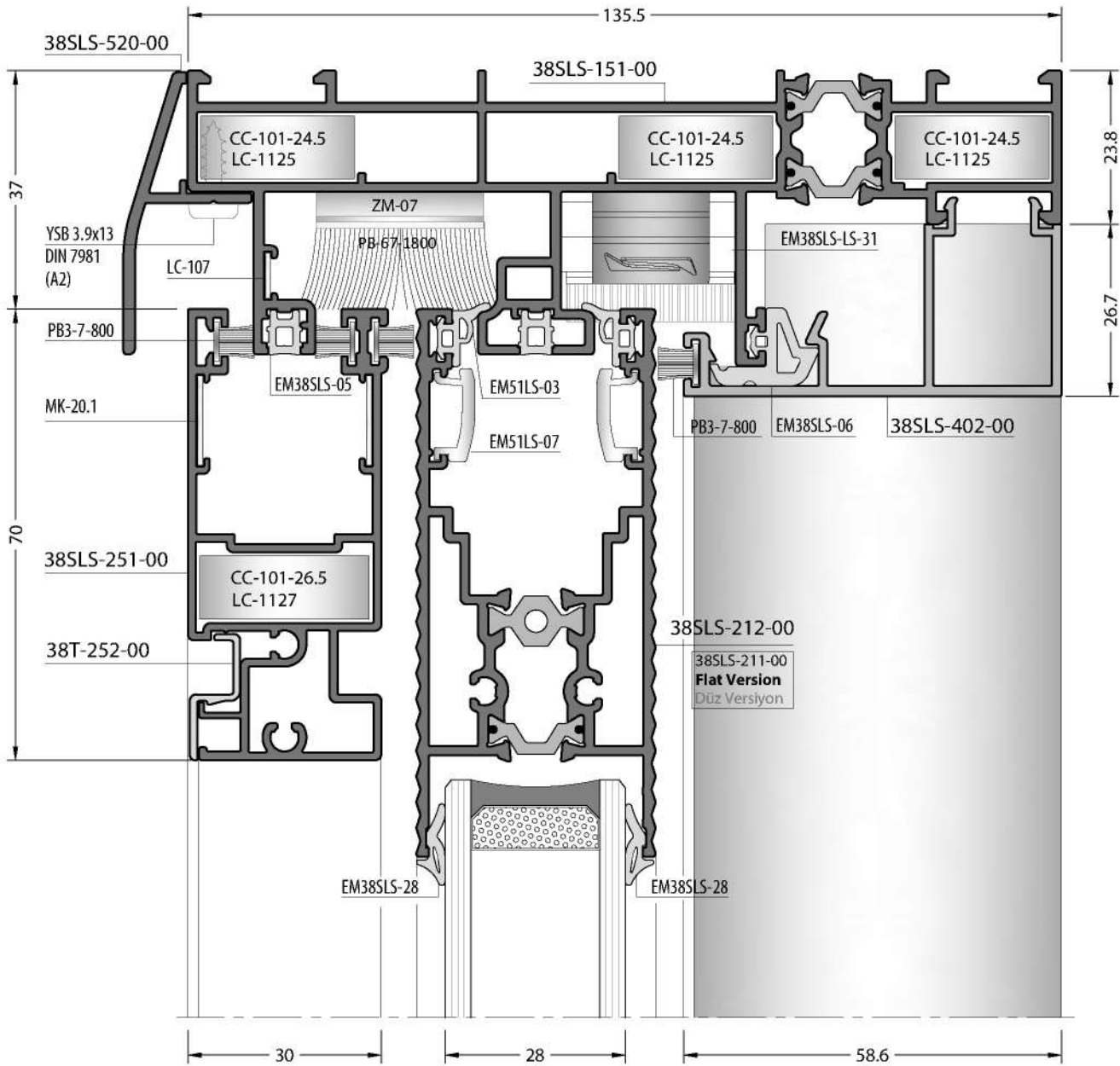
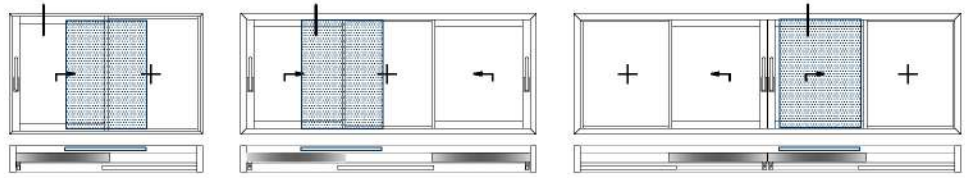


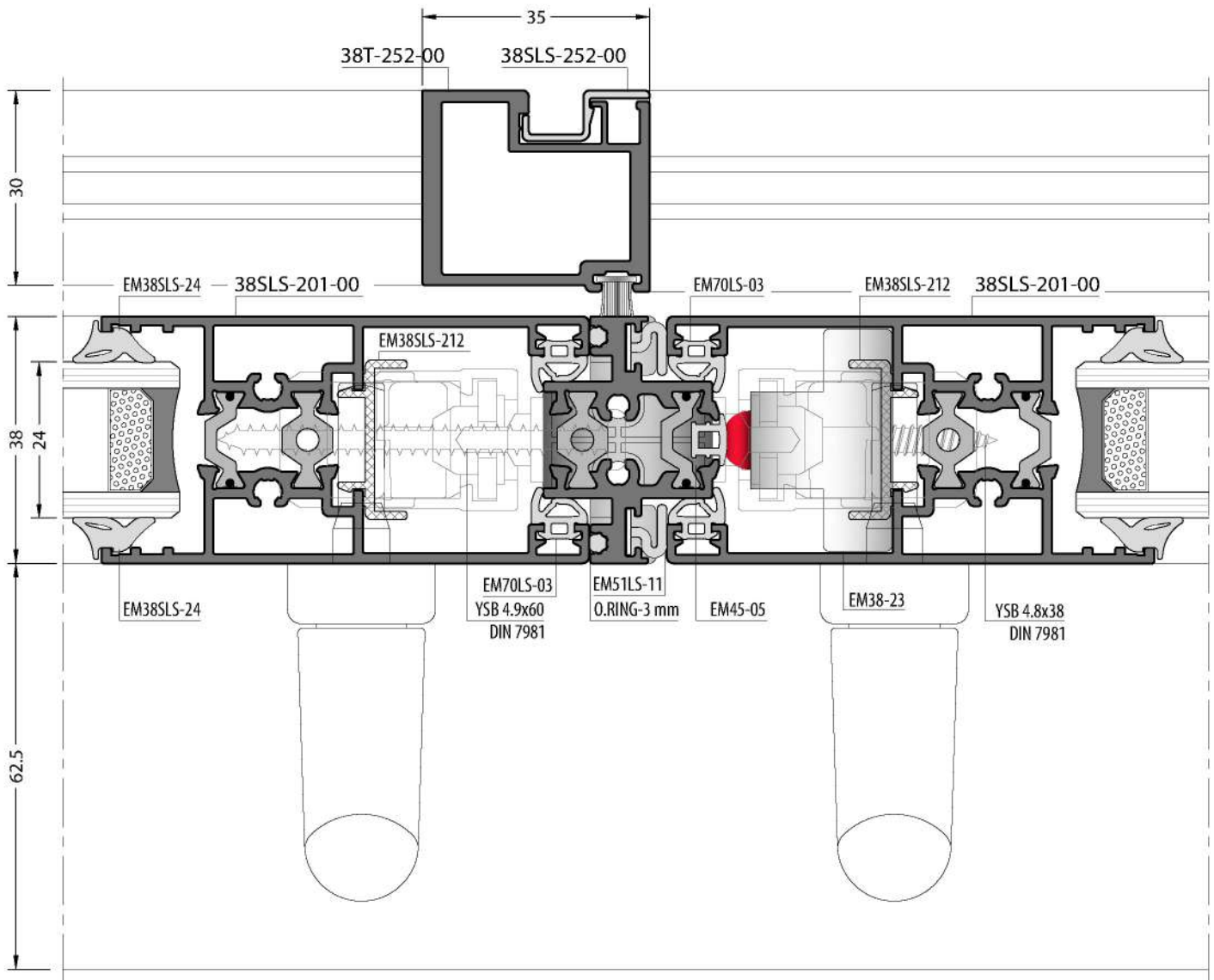
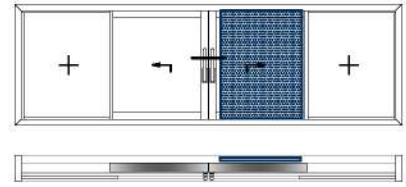


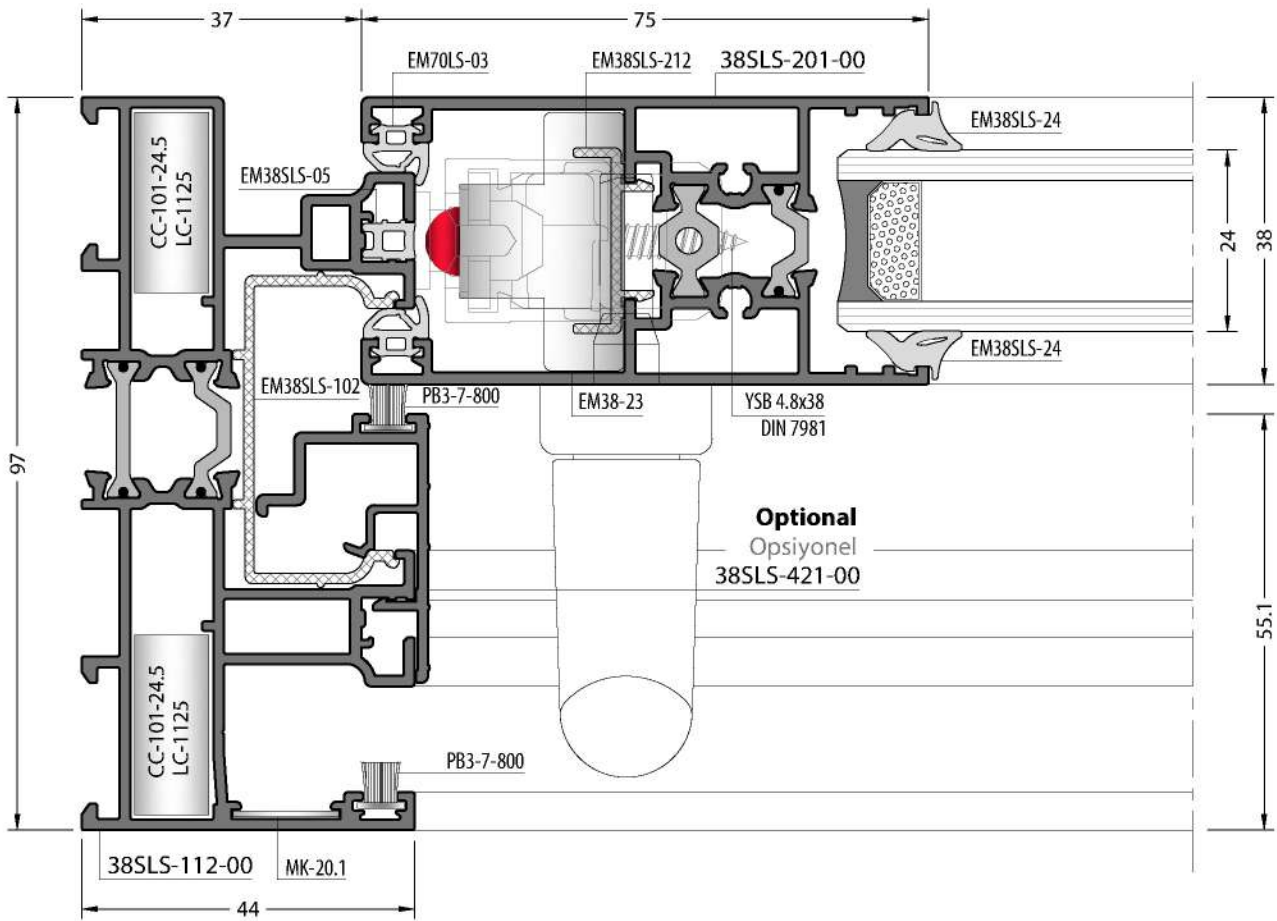
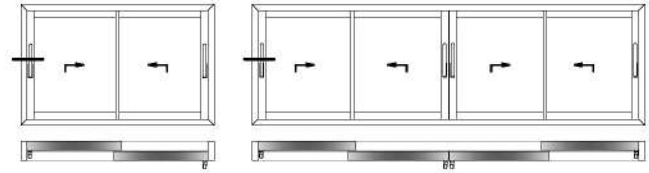


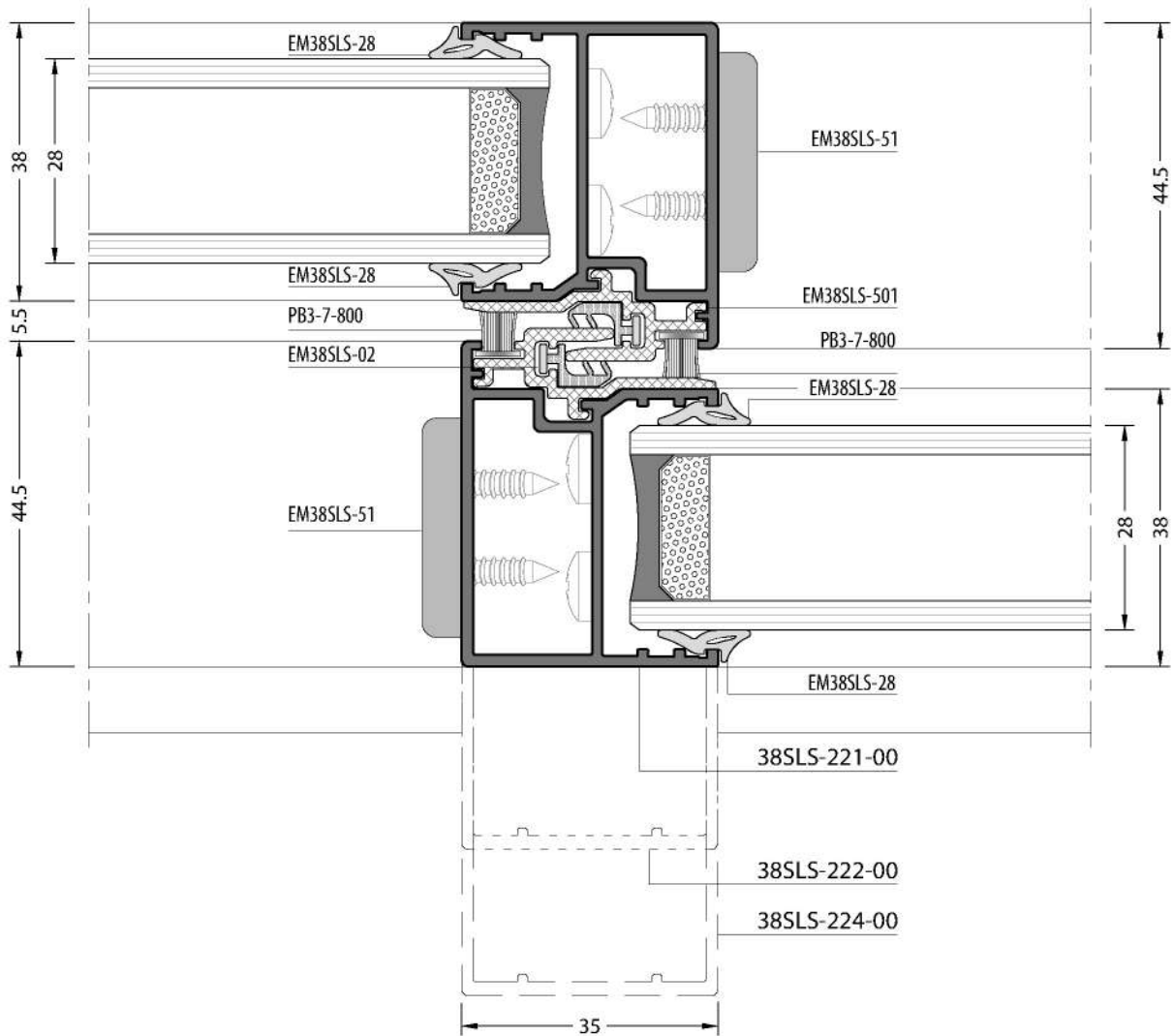
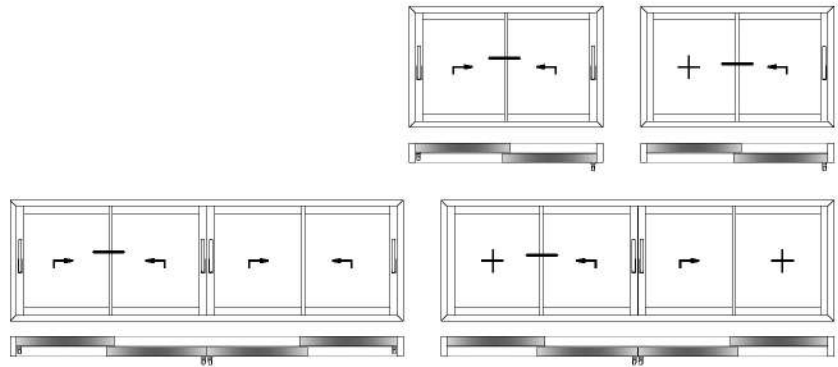


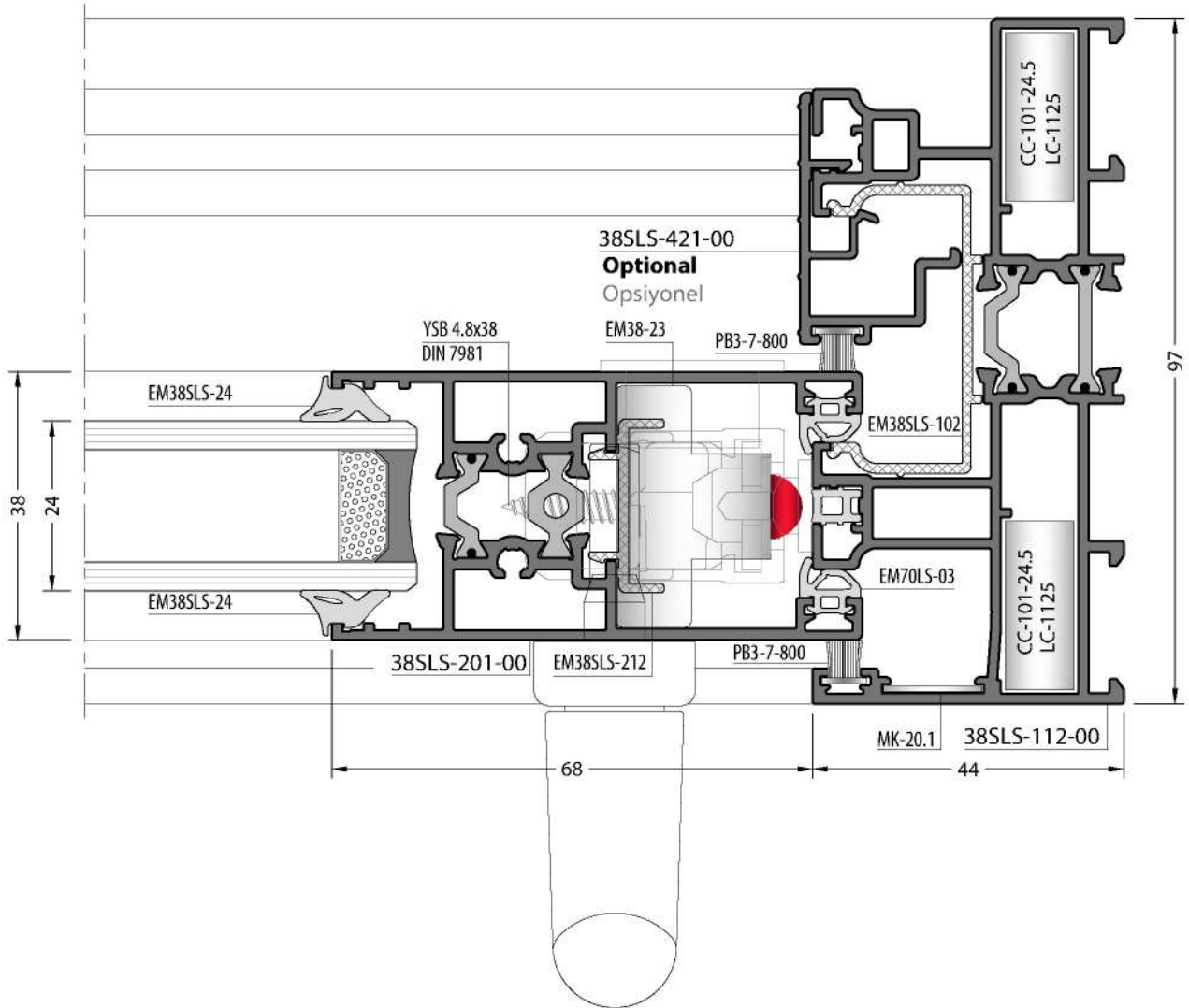
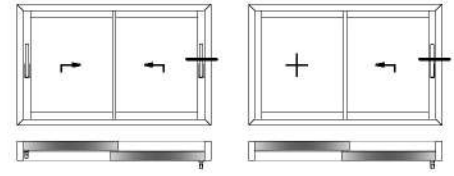


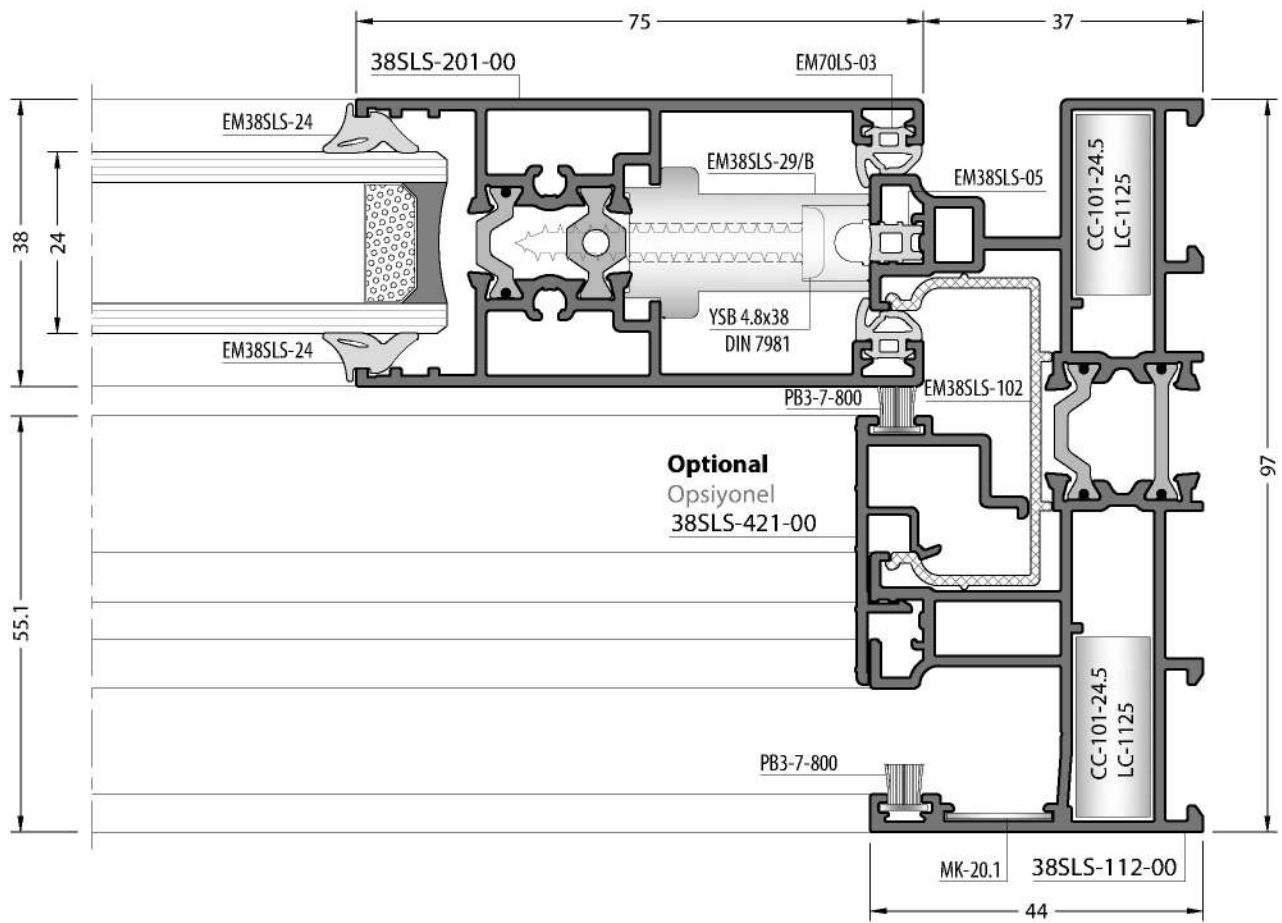
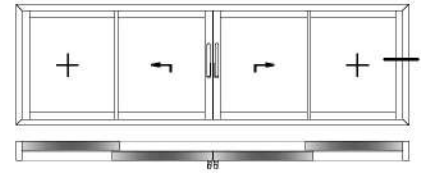


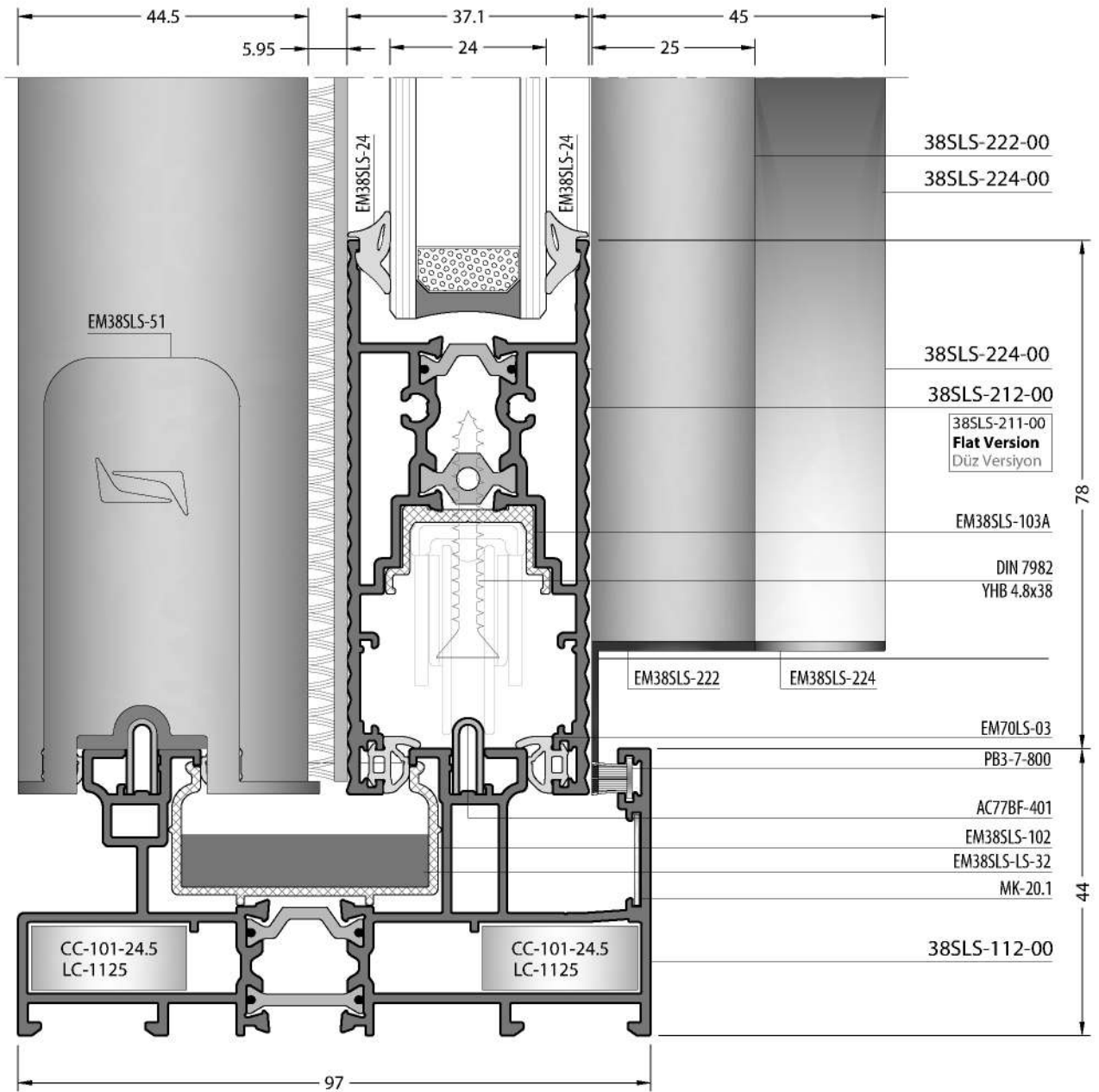
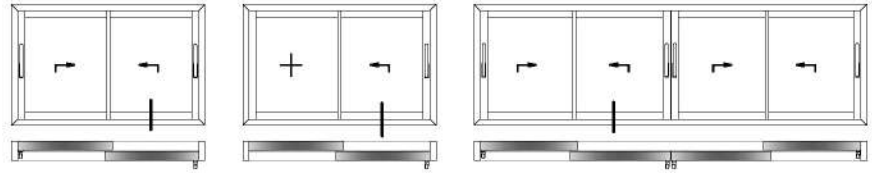


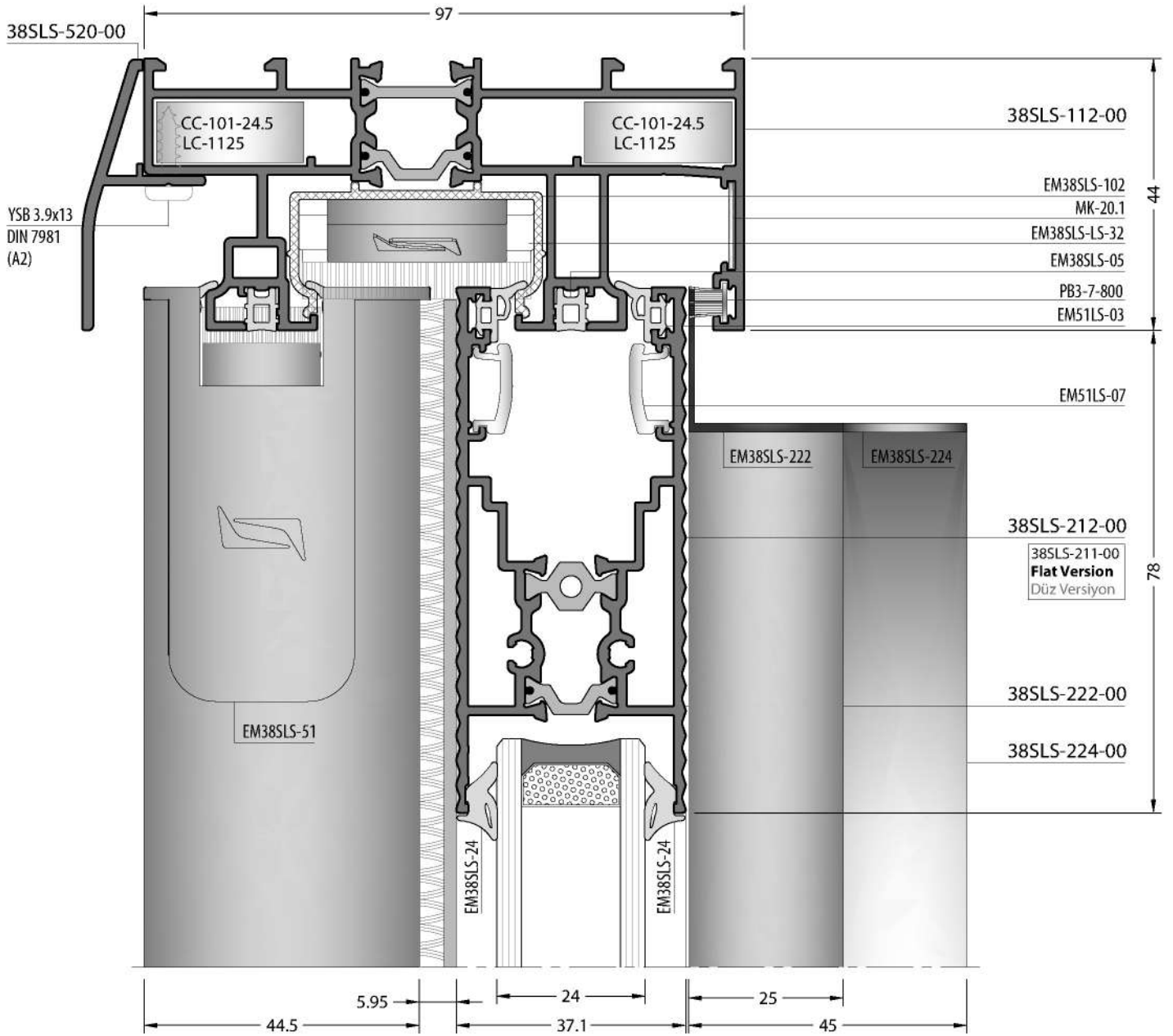
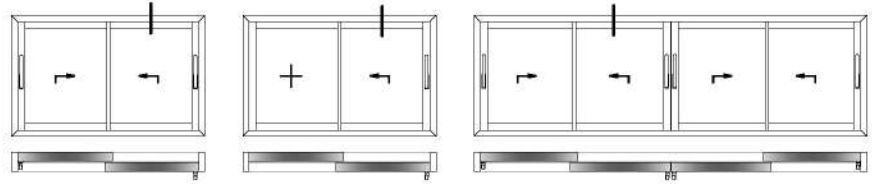


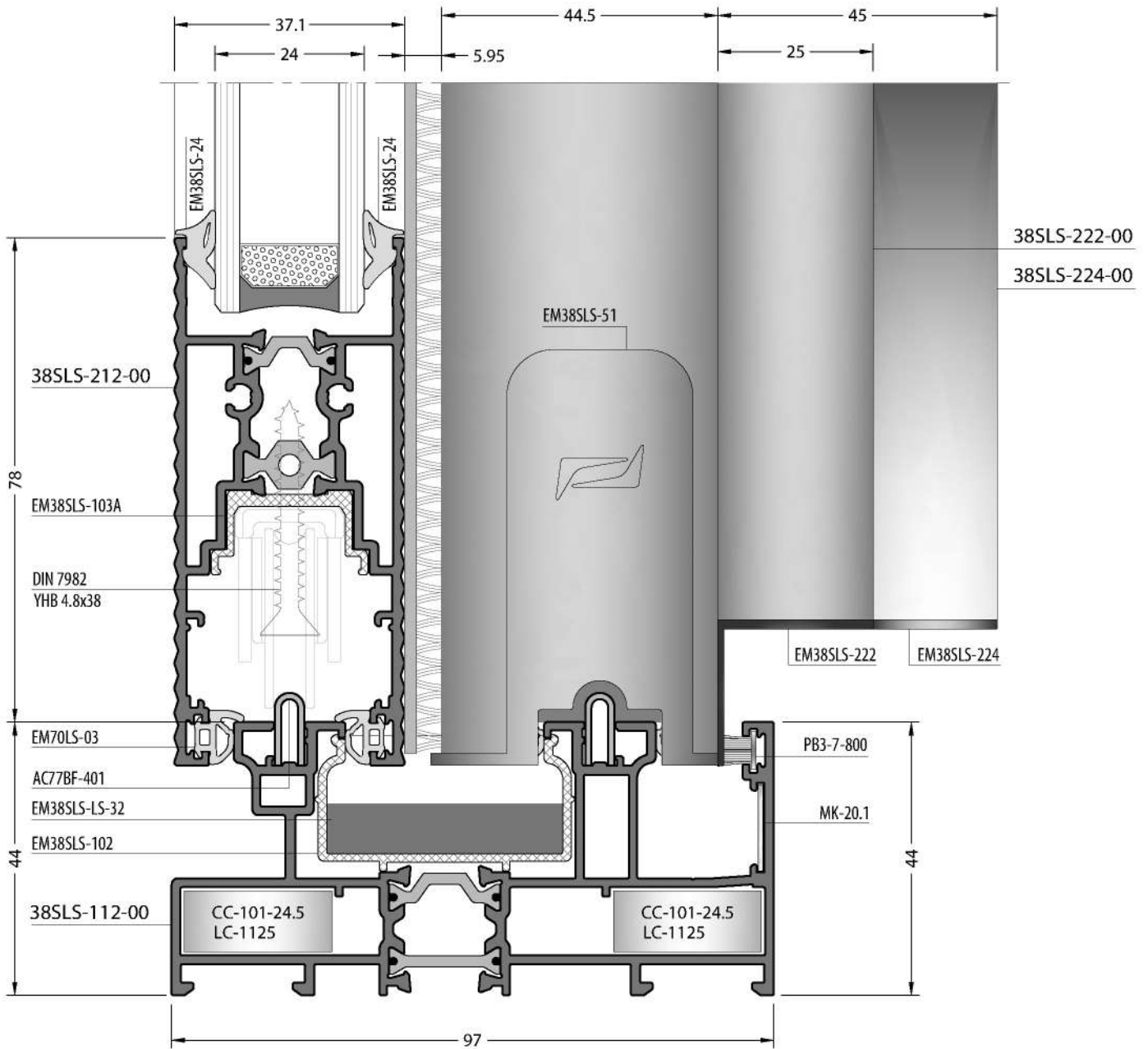
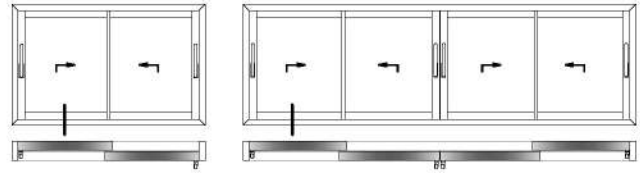


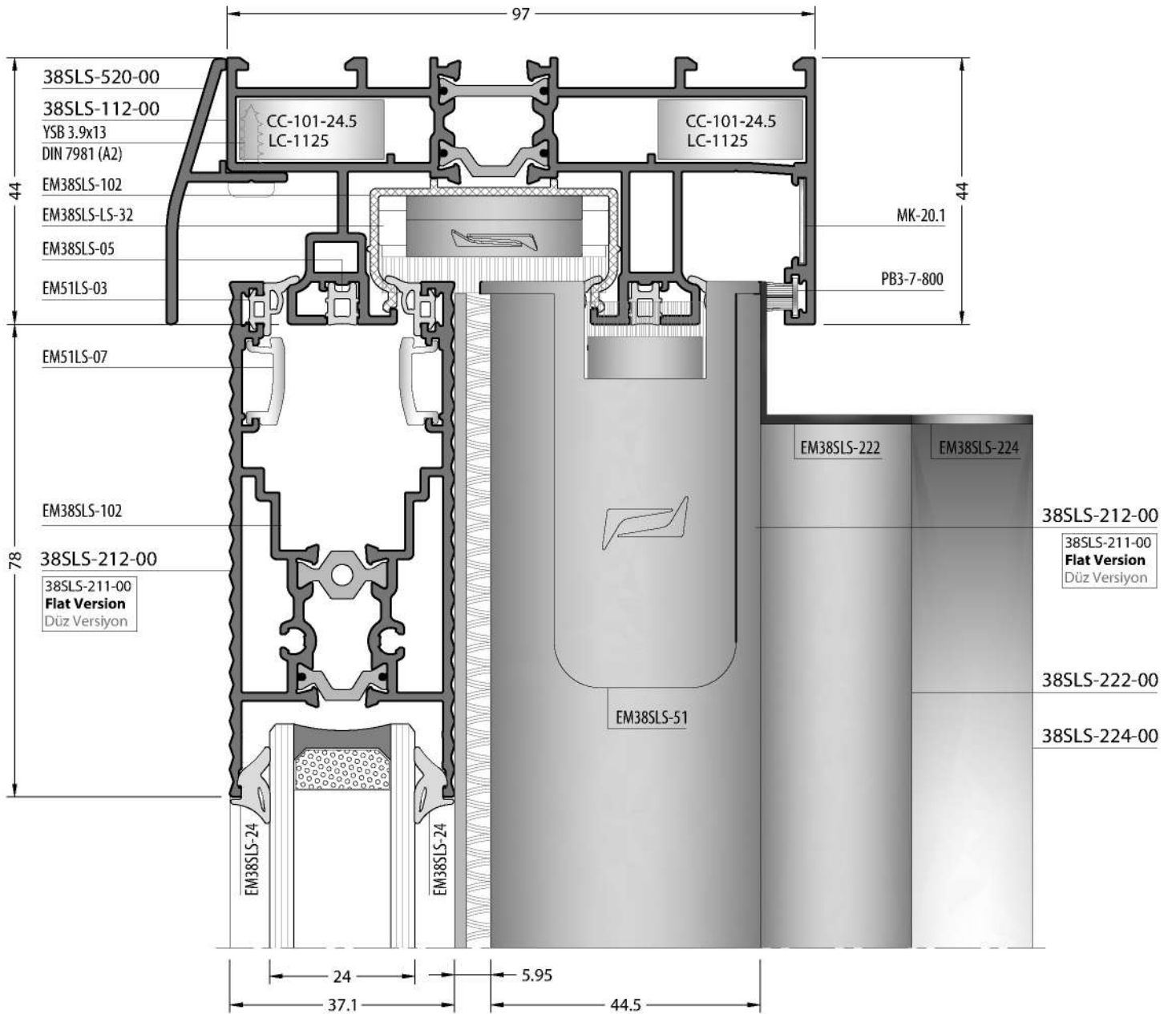
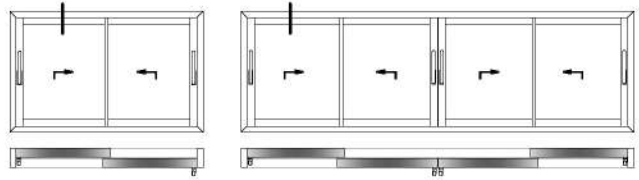


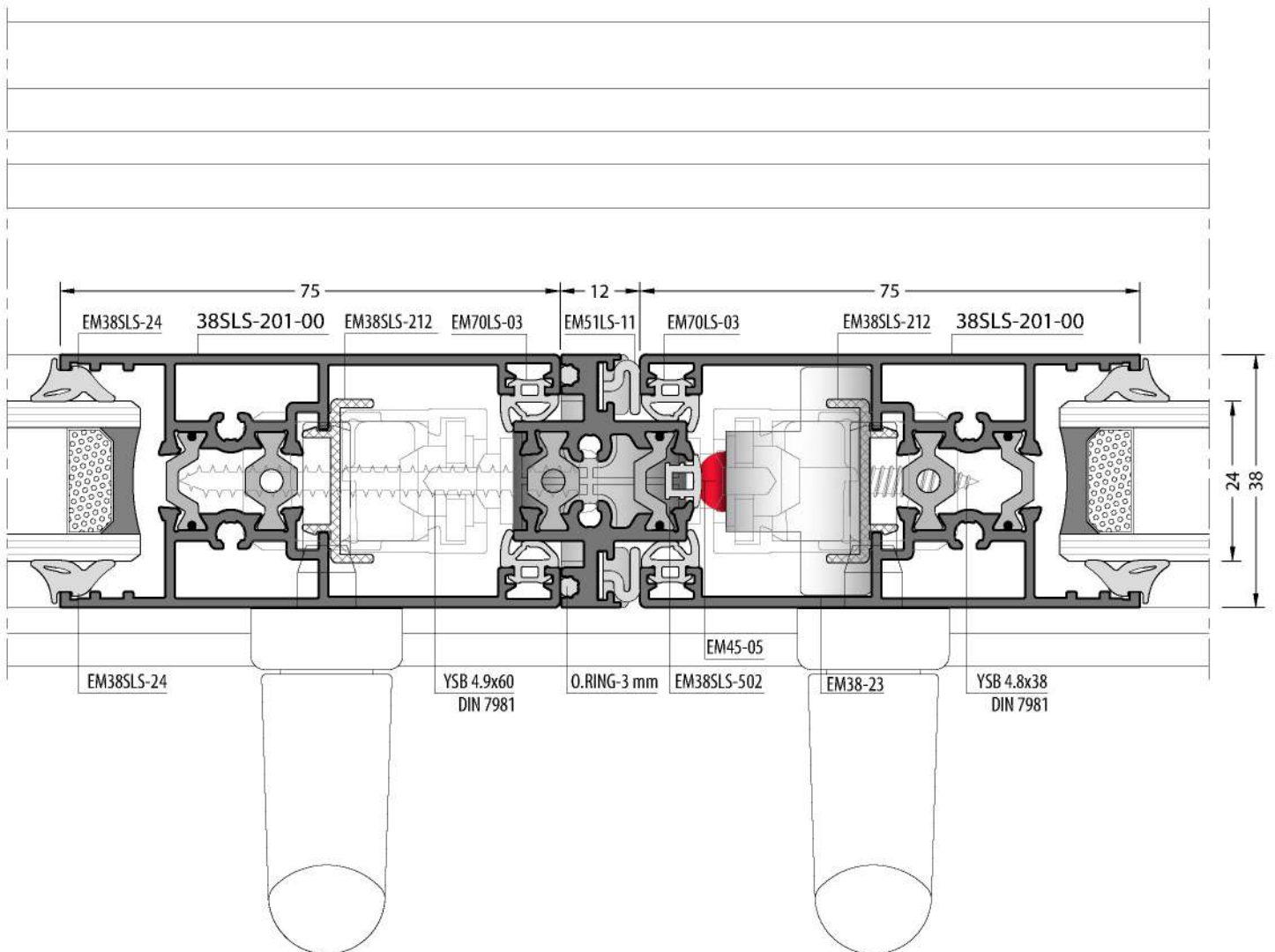
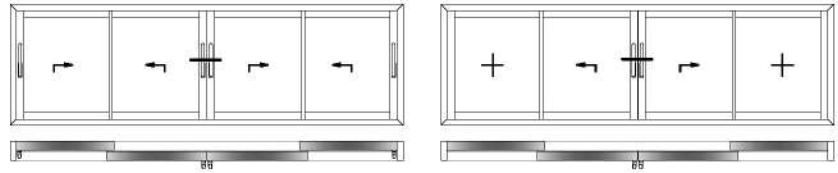


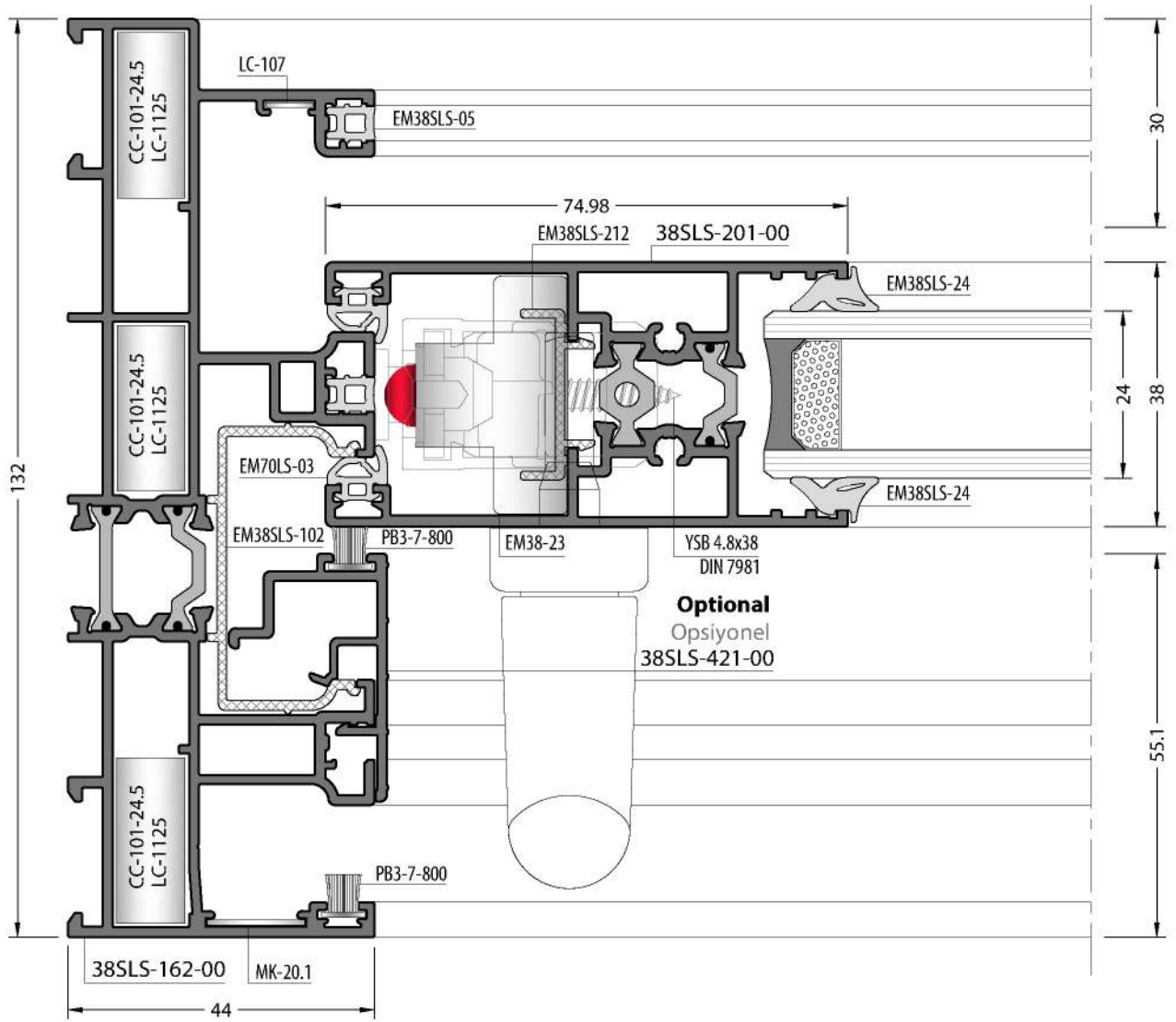
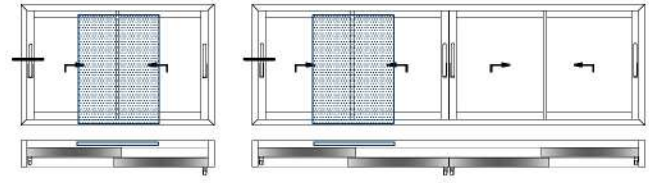


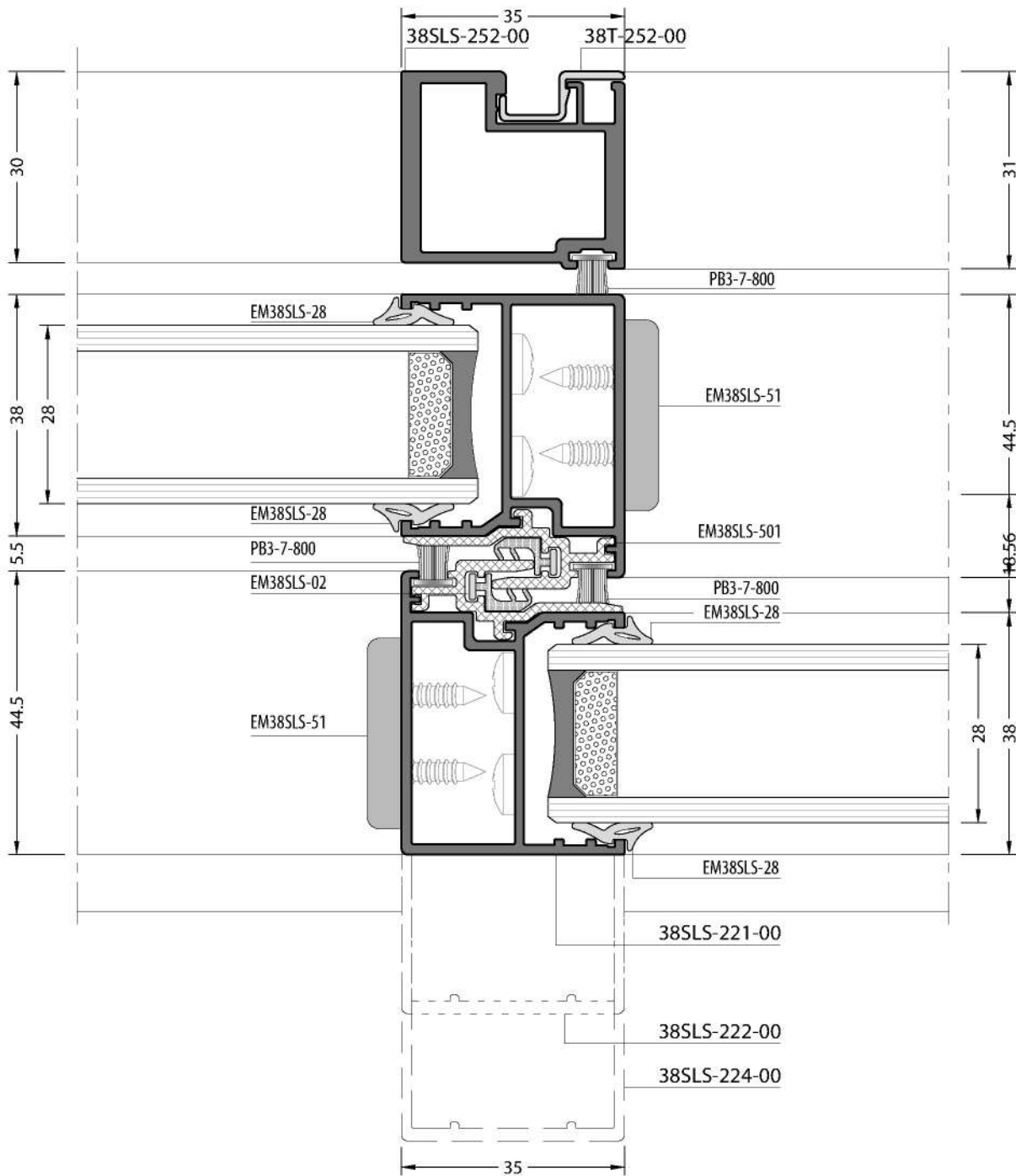
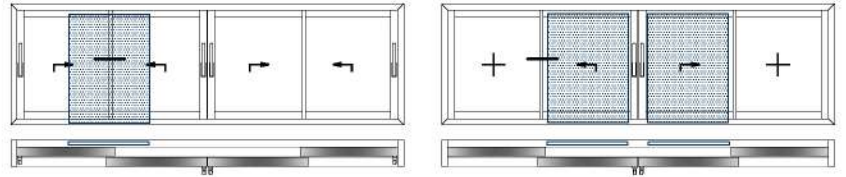
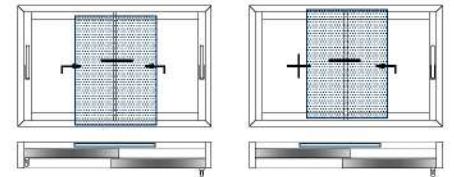


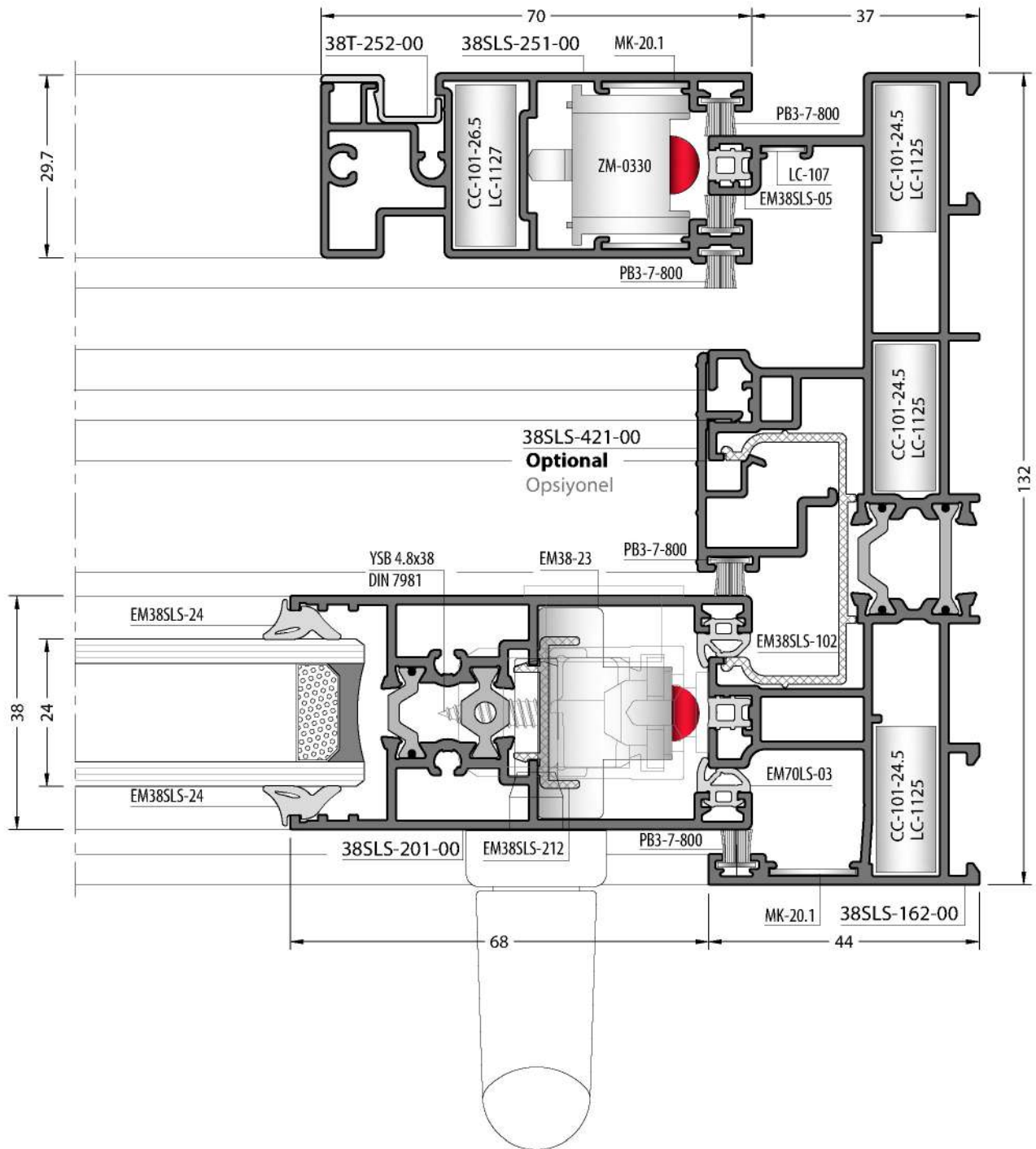
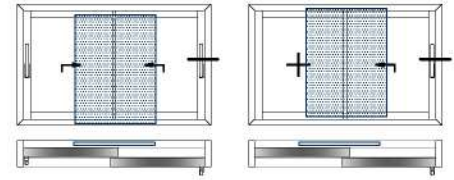


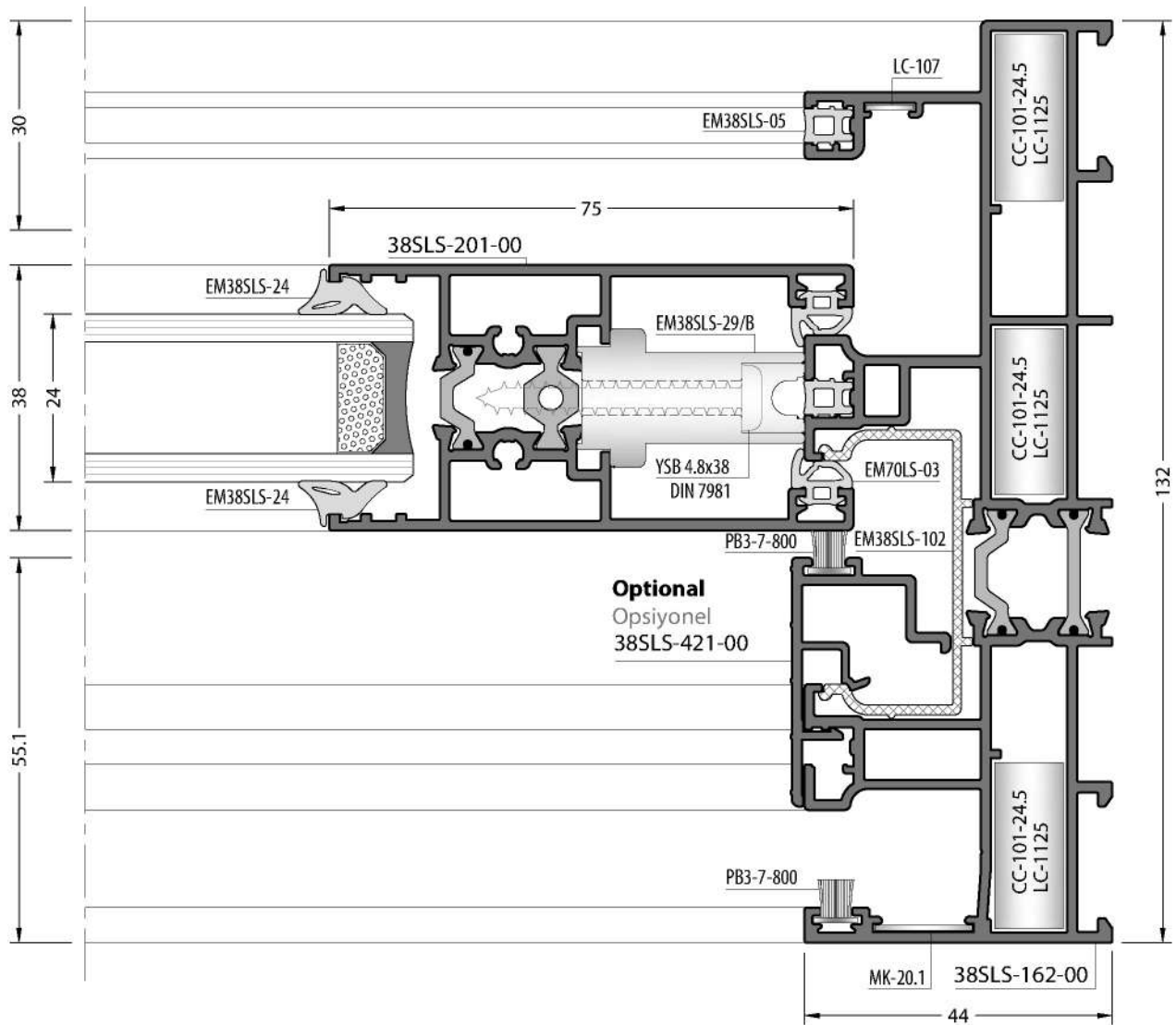
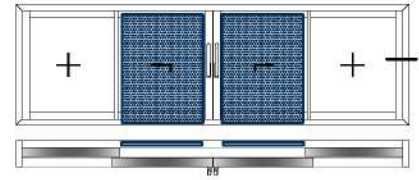


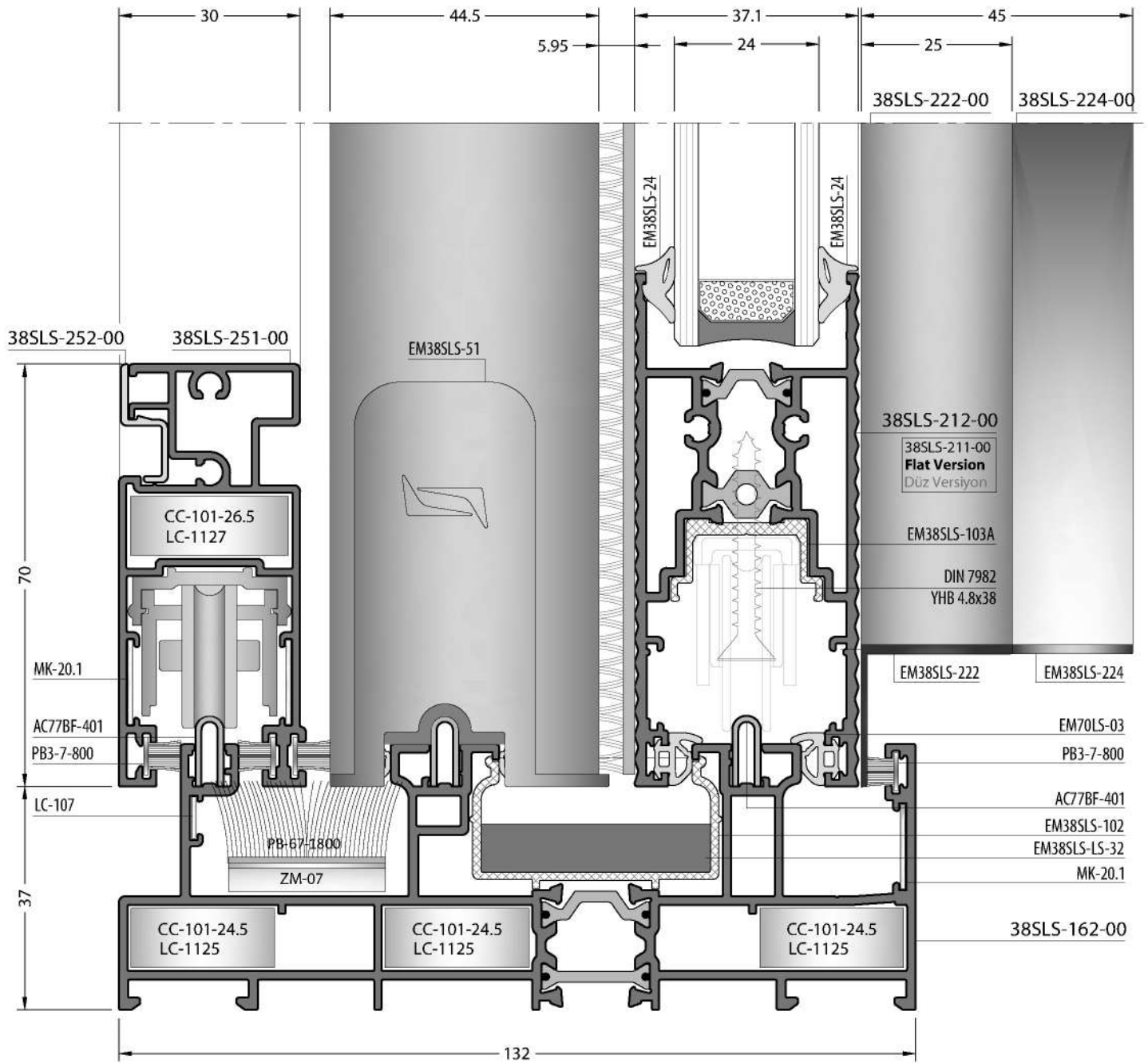
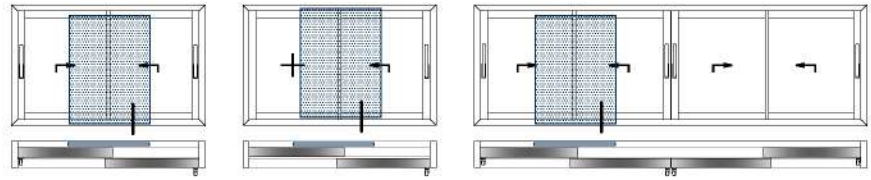


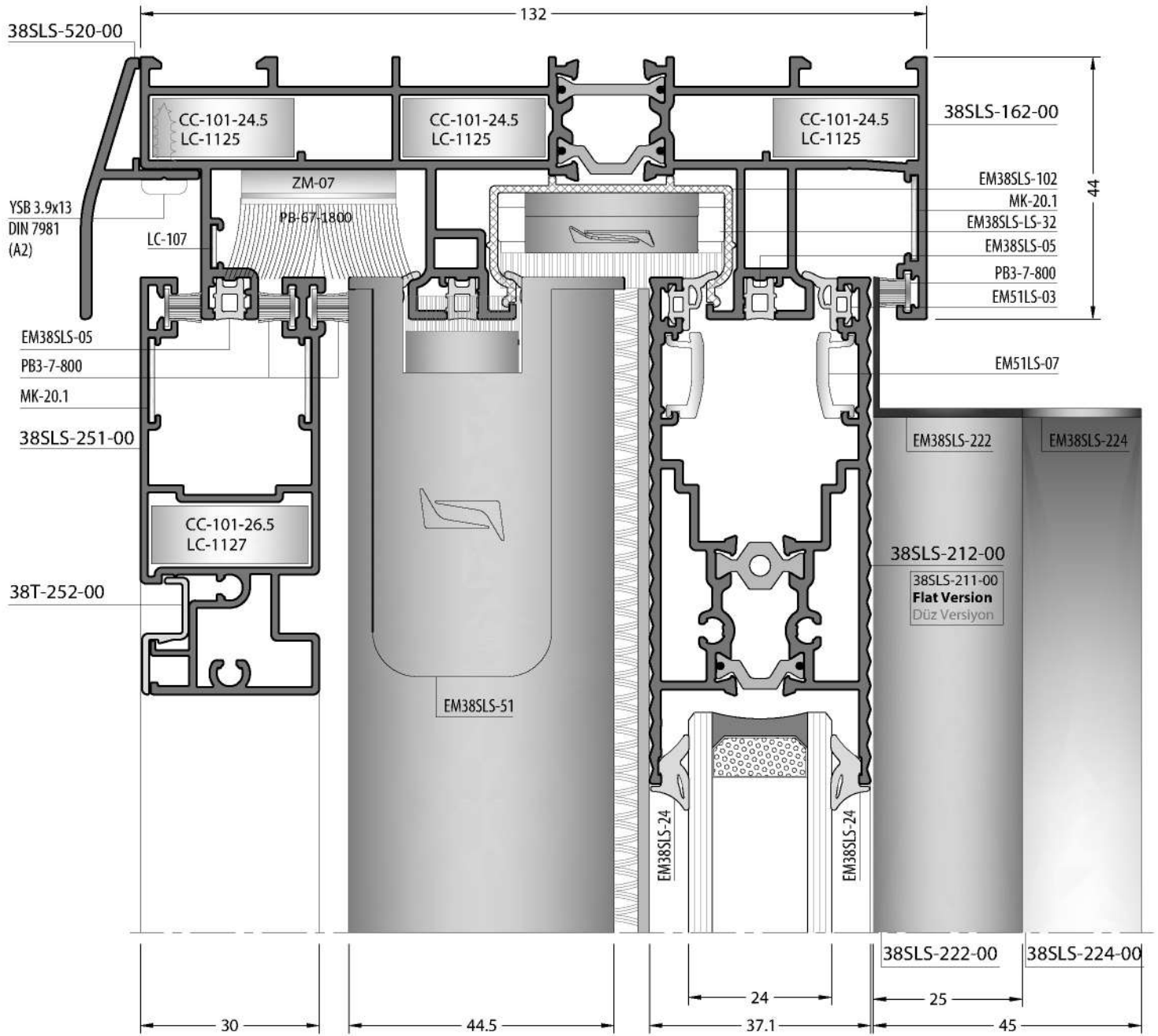
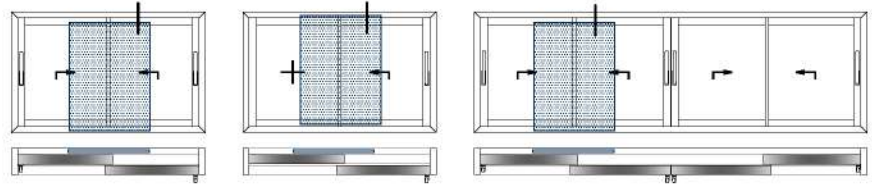


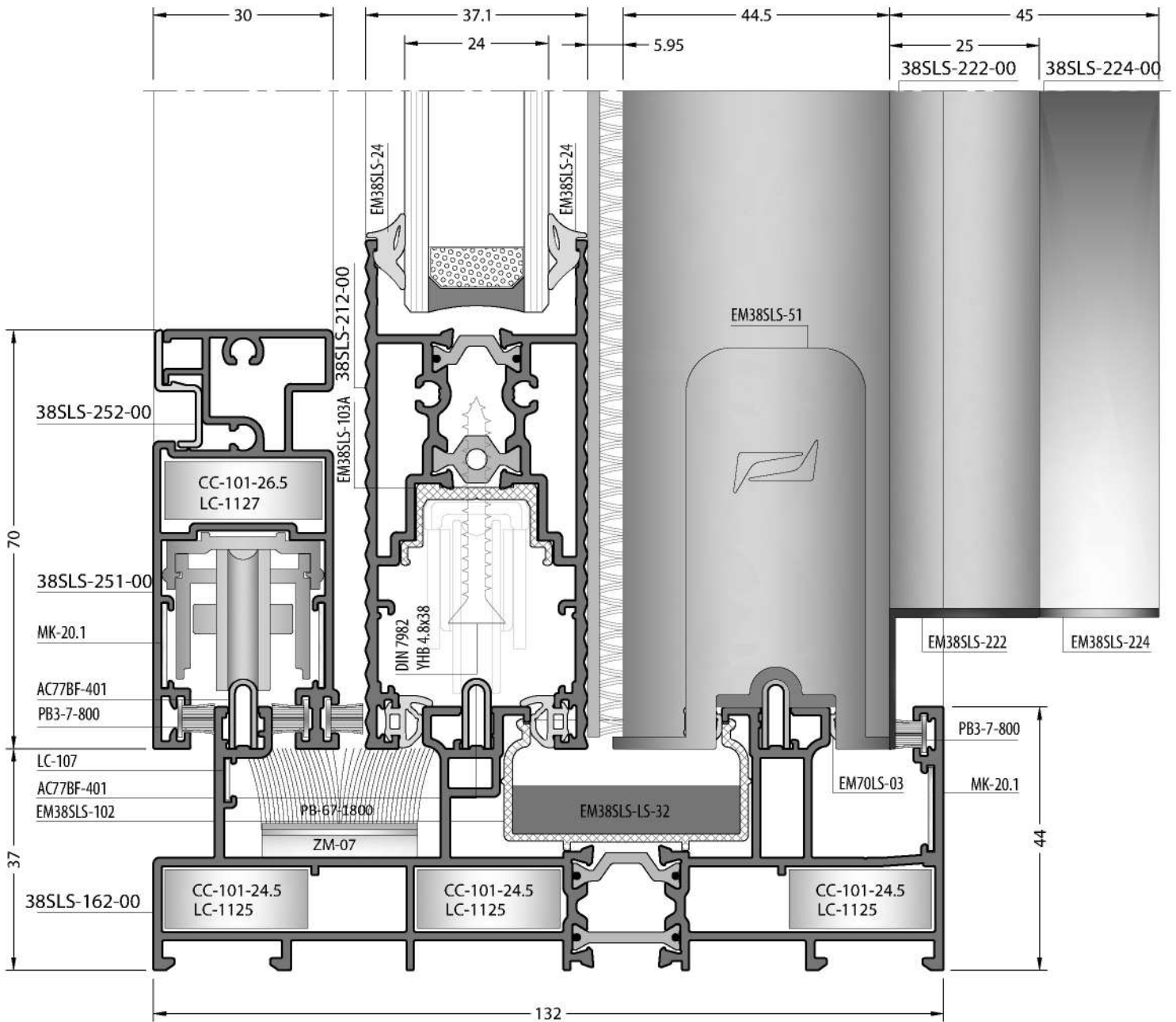
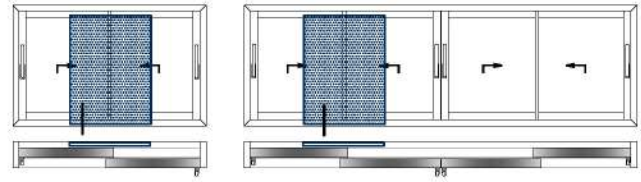


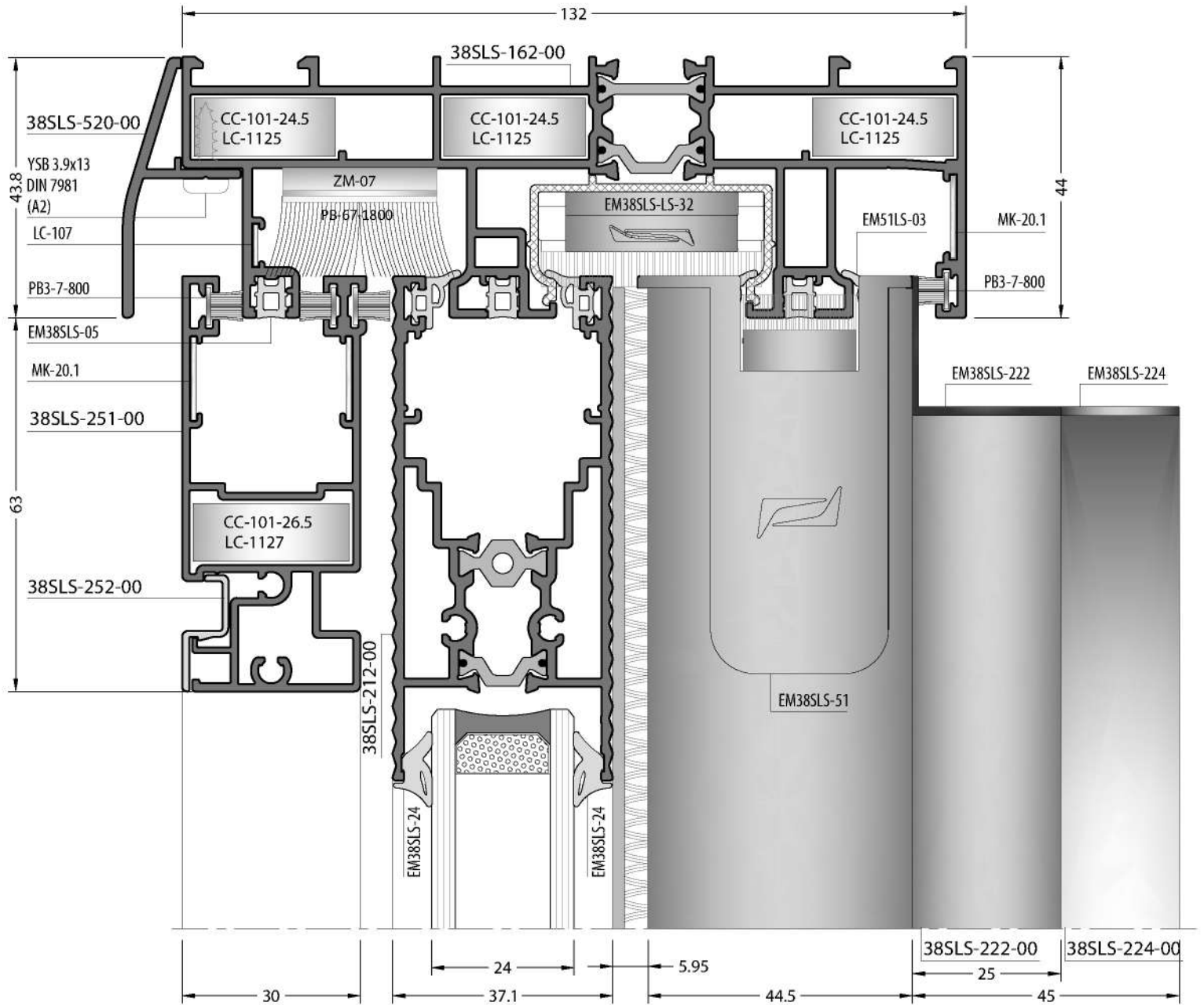
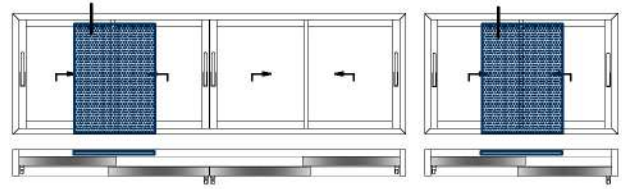


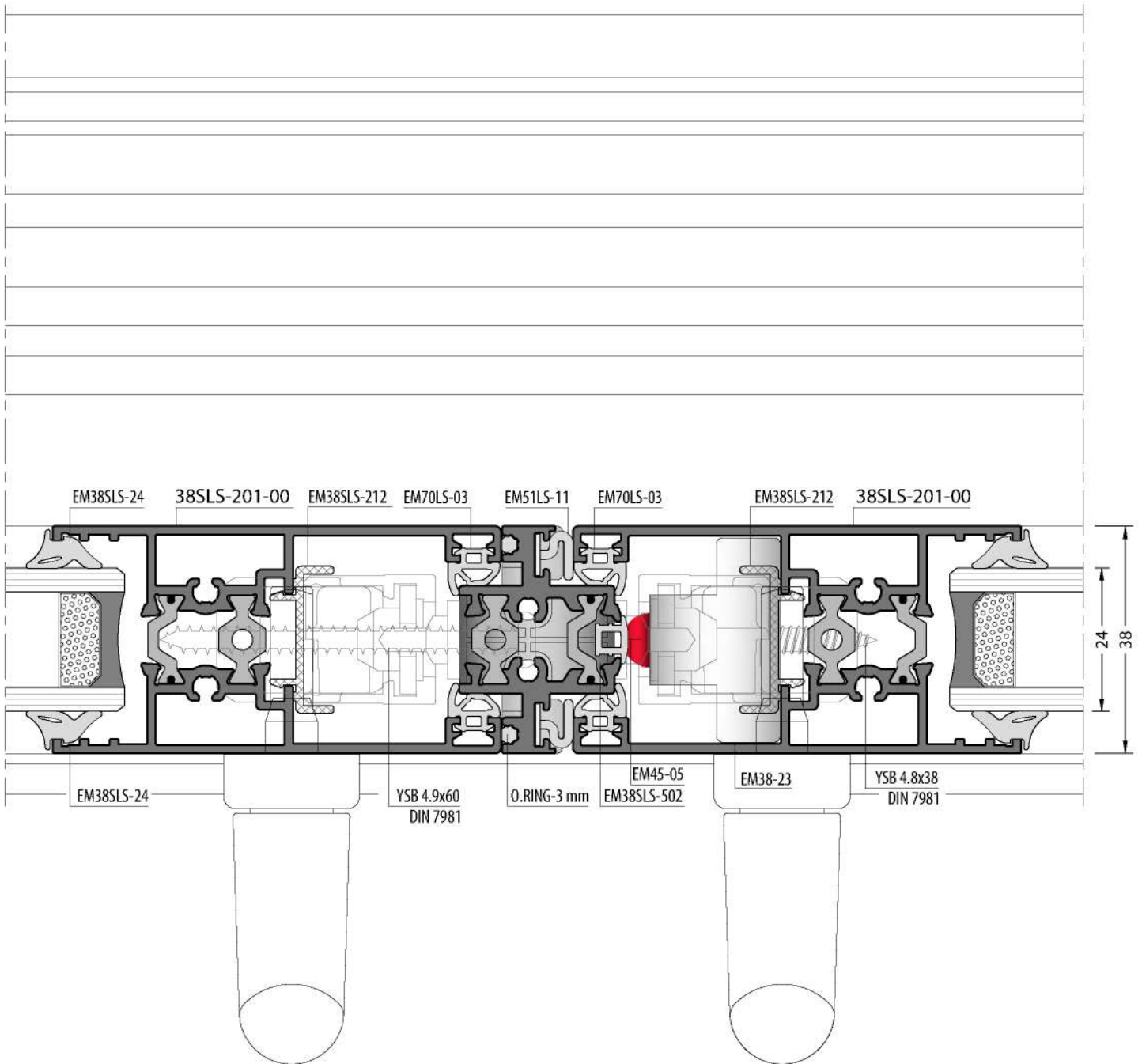
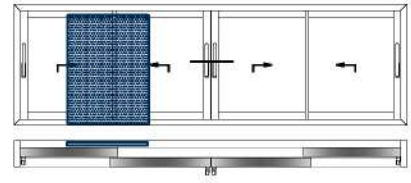


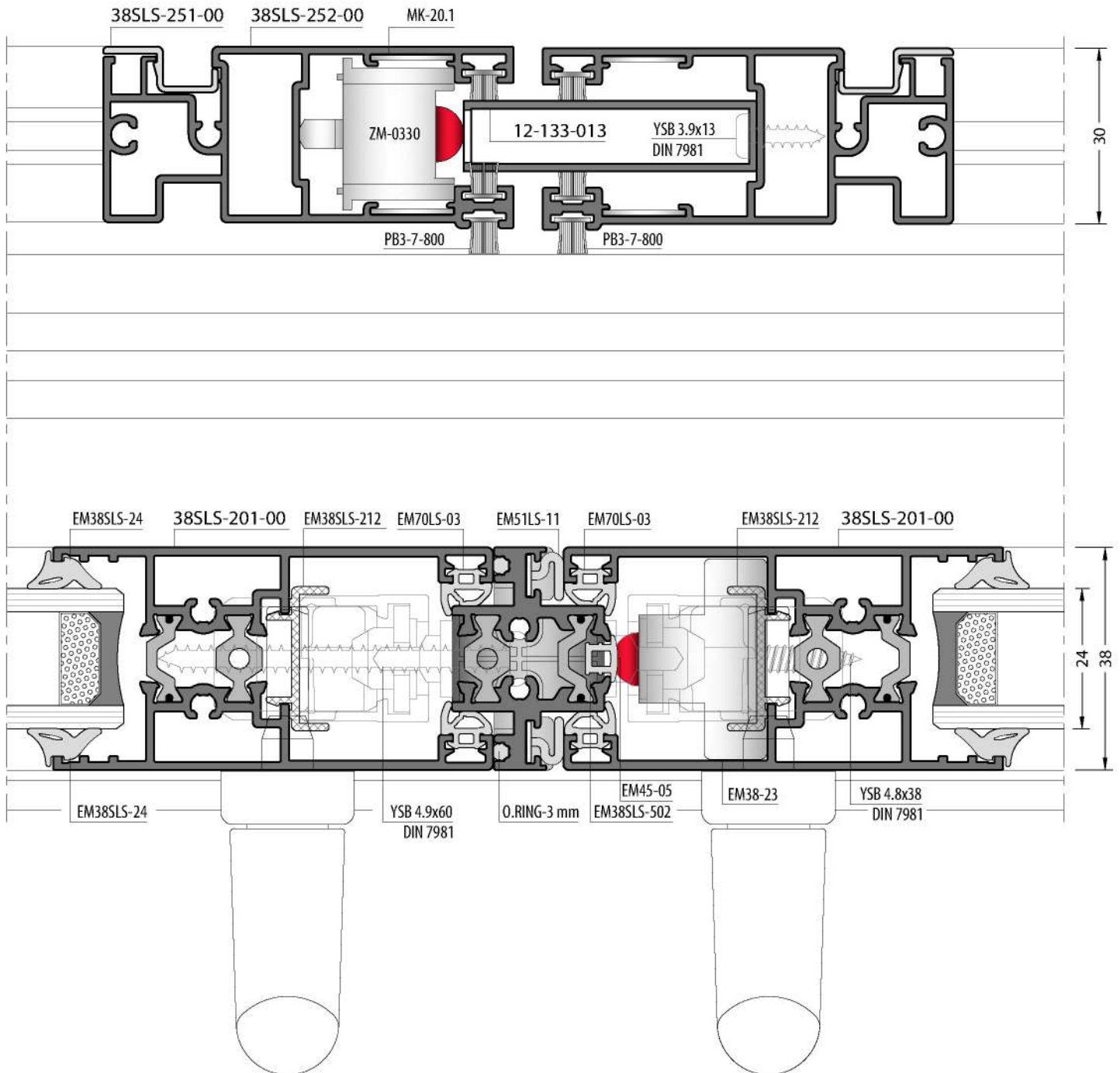
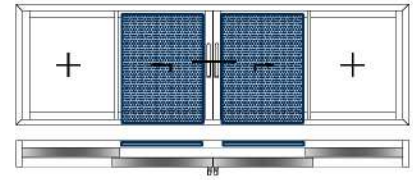




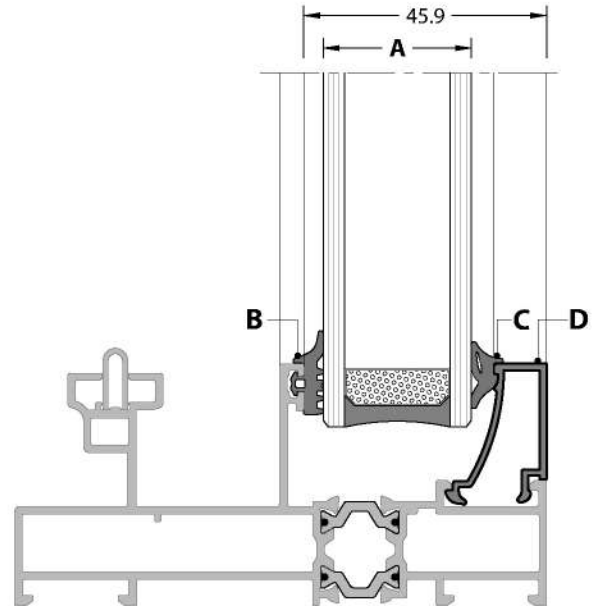
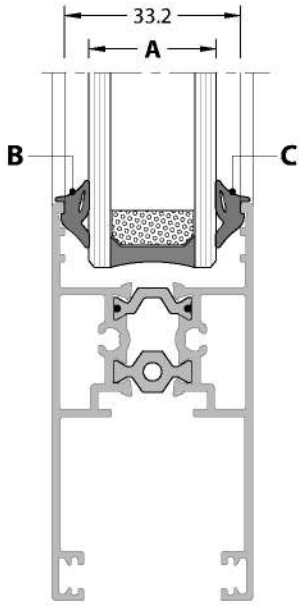








GLAZING TABLES
CAM TABLOLARI


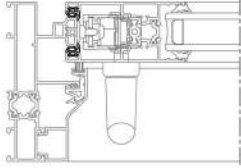

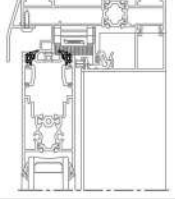

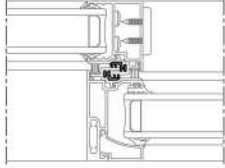

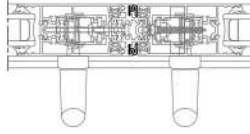

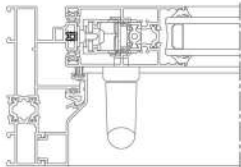

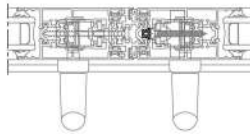

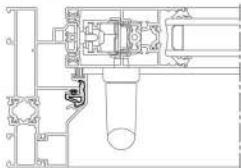

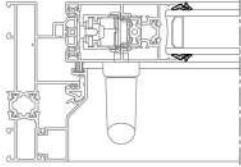

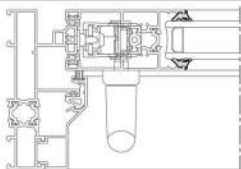


| A | B | C |
|------------------------------------|----------------------------|----------------------------|
| GLAZING THICKNESS CAM KALINLIĞI | GLASS GASKET CAM FİTİLİ | GLASS GASKET CAM FİTİLİ |
| 24 mm | EM38SLS-24 | EM38SLS-24 |
| 26 mm | EM38SLS-28 | EM38SLS-24 |
| 28 mm | EM38SLS-28 | EM38SLS-28 |


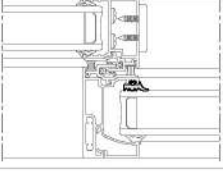

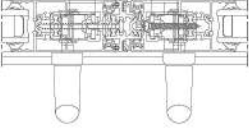

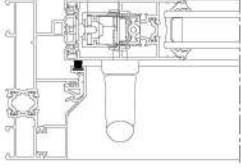
| A | B | C | D |
|------------------------------------|--|--------------------------------------|----------------------------|
| GLAZING THICKNESS CAM KALINLIĞI | OUTSIDE GLASS GASKET DIŞ CAM FİTİLİ | INSIDE GLASS GASKET İÇ CAM FİTİLİ | GLAZING BEAD CAM ÇITASI |
| 24 mm | EM2-03 | EM1-04 | 08-104-00 |
| | | EM1-03 | 08-105-00 |
| 26 mm | EM2-03 | EM1-05 | 08-103-00 |
| 28 mm | EM2-03 | EM1-03 | 08-103-00 |

ACCESSORIES
AKSESUARLAR


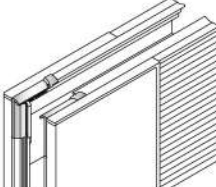

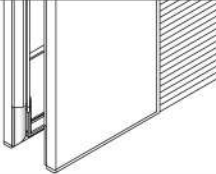
GASKETS / FİTİLLER

| CODE / KOD | DRAWING / ÇİZİM | APPLICATION / UYGULAMA | DESCRIPTION AÇIKLAMA | MATERIAL MALZEME | IN ONE PACKAGE PAKET MİKTARI |
|------------|---|---|--|---------------------|---------------------------------------|
| EM70LS-03 |  |  | SASH GASKET KANAT FİTİLİ | EPDM | 355 m |
| EM51LS-03 |  |  | SASH GASKET KANAT FİTİLİ | EPDM | 395 m |
| EM38SLS-02 |  |  | CLAMPING GASKET KENET FİTİLİ | TPV | 500 m |
| EM51LS-11 |  |  | CLAMPING GASKET KENET FİTİLİ | Co Extruded | 250 m |
| EM38SLS-05 |  |  | FRAME GASKET KASA FİTİLİ | EPDM | 500 m |
| EM45-05 |  |  | FRAME GASKET KASA FİTİLİ | EPDM | 500 m |
| EM38SLS-06 |  |  | CAP GASKET KAPAK FİTİLİ | EPDM | 125 m |
| EM38SLS-28 |  |  | GLASS GASKET CAM FİTİLİ | EPDM | 500 m |
| EM38SLS-24 |  |  | GLASS GASKET CAM FİTİLİ | EPDM | 250 m |


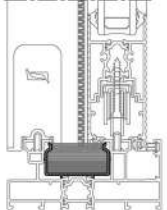
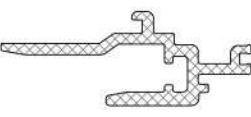
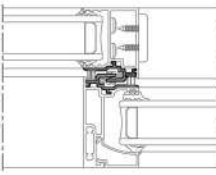
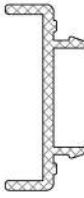
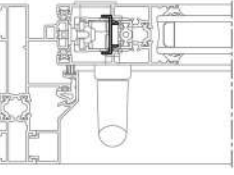
GASKETS / FITİLLER

| CODE / KOD | DRAWING / ÇİZİM | APPLICATION / UYGULAMA | DESCRIPTION AÇIKLAMA | MATERIAL MALZEME | IN ONE PACKAGE PAKET MİKTARI |
|-------------|---|---|---|---------------------|---------------------------------------|
| EM2-03 |  |  | OUTSIDE GLASS GASKET DIŞ CAM FITİLİ | EPDM | 215 m |
| O.RING-3 mm |  |  | O-RING Gasket O-RING Fitili | EPDM | 100 m |
| PB3-7-800 |  |  | CAP GASKET KUMAŞ FINLİ FIRÇA (8 mm) | EPDM | 500 m |

INJECTION / KÖŞE FITİL

| CODE / KOD | DRAWING / ÇİZİM | APPLICATION / UYGULAMA | DESCRIPTION AÇIKLAMA | MATERIAL MALZEME | IN ONE PACKAGE PAKET MİKTARI |
|-------------|---|---|---|---------------------|---------------------------------------|
| EM38SLS-C02 |  |  | INJECTION GASKET ENJEKSİYON FITİL | EPDM | Set / Takım |
| EM38SLS-C01 |  |  | INJECTION GASKET ENJEKSİYON FITİL | EPDM | Set / Takım |


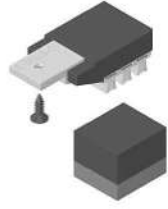

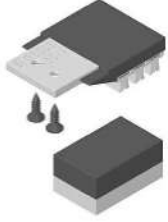


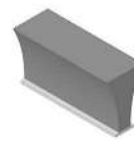





PVC ADAPTER / PVC ADAPTÖR

| CODE / KOD | DRAWING / ÇİZİM | APPLICATION UYGULAMA | DESCRIPTION AÇIKLAMA | MATERIAL MALZEME | IN ONE PACKAGE PAKET MİKTARI |
|-------------|---|---|-------------------------------|---------------------|---------------------------------------|
| EM38SLS-102 |  |  | U PLASTIK U PLASTIC | PVC | 6000 mm |
| EM38SLS-501 |  |  | U PLASTIK U PLASTIC | PVC | 6000 mm |
| EM38SLS-212 |  |  | U PLASTIK U PLASTIC | PVC | 6000 mm |



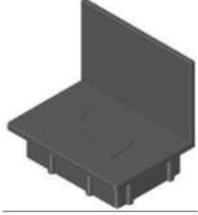





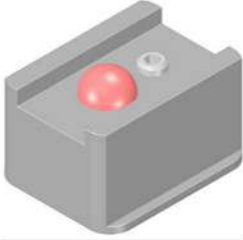


CUTTED CORNER JOINTS / KESİLMİŞ KÖŞE TAKOZLAR

| PACKAGE CODE PAKET KODU | DRAWING ÇİZİM | APPLICATION UYGULAMA | PROFILE CODE PROFİL KOD | CUTTING SIZE KESİM ÖLÇÜSÜ | APPLICATION PROFILES ÇALIŞTIĞI PROFİLLER |
|----------------------------|---|---|----------------------------|------------------------------|--|
| CC-101-24.5 |  |  | 09-101-00 | 24.5 mm | 38SLS-101-00 38SLS-122-00 38SLS-151-00 38SLS-102-00 38SLS-112-00 38SLS-152-00 38SLS-162-00 38SLS-172-00 |
| CC-101-26.5 |  |  | 09-101-00 | 26.5 mm | 38SLS-251-00 |
| LC-1125 |  |  | - | - | 38SLS-101-00 38SLS-151-00 38SLS-102-00 38SLS-112-00 38SLS-152-00 38SLS-162-00 |
| LC-1127 |  |  | - | - | 38SLS-251-00 |
| LC-107 |  |  | - | - | 38SLS-151-00 38SLS-152-00 38SLS-162-00 38SLS-172-00 |
| MK-20.1 |  |  | - | - | 38SLS-112-00 38SLS-122-00 38SLS-162-00 38SLS-172-00 38SLS-251-00 |


LIFT & SLIDE / KALDIR-SÜR
ACCESORIES / AKSESUARLAR

| PACKAGE CODE PAKET KOD | VIEW RESİM | DESCRIPTION AÇIKLAMA | PACKAGE CODE PAKET KOD | VIEW RESİM | DESCRIPTION AÇIKLAMA |
|---------------------------|---|--|---------------------------|---|---|
| EM38SLS-51 |  | CLAMPING ACCESSORIES SET KENET AKSESUAR TAKIMI | EM38SLS-LS-31 |  | FIXED WEATHER STRIP SET SABİTLİ HAVA KESİCİ TAKIMI |
| EM38SLS-52 |  | LIFT & SLIDE CLAMPING SPONGE KALDIR-SÜR KENET SÜNGERİ | EM38SLS-LS-32 |  | WEATHER STRIP SET 2'LI KASA HAVA KESİCİ TAKIMI |
| EM38SLS-21 |  | SASH JOINT PLASTIC KANAT BİRLEŞİM PLASTİĞİ | ZM-07 |  | FLY SCREEN WEATHER STRIP SİNEKLİK HAVA KESİCİ |
| | | | PB-67-1800 (430 mm) |  | |
| EM38SLS-502 |  | FOUR SASH ACCESSORIES SET DÖRT KANAT AKSESUAR TAKIMI | EM11-10 |  | DRAINAGE CAP TAHLİYE KAPAĞI |
| EM38SLS-29/A |  | SASH FIXING WEDGE KANAT SABİTLEME TAKOZU | EM70LS-10 |  | DRAINAGE CAP TAHLİYE KAPAĞI |
| EM38SLS-29/B |  | | | | |



GENERAL ACCESSORIES
GENEL AKSESUARLAR

| PACKAGE CODE PAKET KOD | VIEW RESİM | DESCRIPTION AÇIKLAMA | PACKAGE CODE PAKET KOD | VIEW RESİM | DESCRIPTION AÇIKLAMA |
|---------------------------|---|---|---------------------------|---|---|
| EM51LS-07 |  | SASH STABILITY PLASTIC KANAT DENGE PLASTİĞİ | EM38SLS-103A |  | U PVC U PVC |
| EM38SLS-222 |  | SUPPORT PROFILE CAP TAKVIYE PROFİL PLASTİĞİ | EM38SLS-190 |  | FRAME MONTAGE WEDGE KASA MONTAJ TAKOZU |
| EM38SLS-224 |  | SUPPORT PROFILE CAP TAKVIYE PROFİL PLASTİĞİ | EM38-32 |  | FLY SCREEN PULLEY WITH 2 WHEELS SİNEKLİK İKİLİ RULMAN |
| EM38-23 |  | SASH STOPPER KANAT STOPER | AC77BF-401 |  | STAINLESS RAIL PASLANMAZ RAY (3,25 M) |
| ZM-0330 |  | FLYSCREEN STOPPER SİNEKLİK STOPER | EM09-0001 |  | CAP KAPAK |
| | | | EM38SLS-191 |  | SCREW CAPE VİDA TAPASI |

LIFT & SLIDE / KALDIR-SÜR
 ACCESORIES / AKSESUARLAR

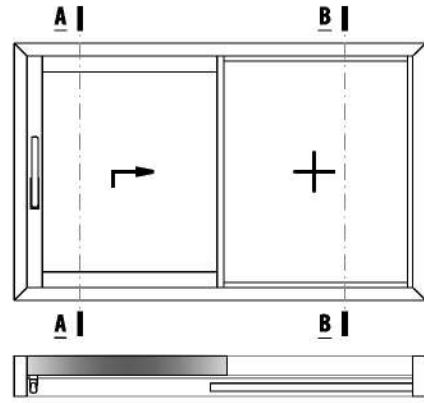
| PACKAGE CODE PAKET KOD | VIEW RESİM | DESCRIPTION AÇIKLAMA | QUANTITY MIKTAR |
|---------------------------|---|--|--------------------|
| 008.07.9060 |  | LIFT AND SLIDE HANDLE WITH 7mm PIN 7 mm KARE MİLLİ KOL | 1 Piece / Adet |
| 028.99.0139 |  | FRONT PULLEY SET ON ARABA TAKIMI | 1 Piece / Adet |
| 028.99.0140 |  | BACK SIDE PULLEY SET ARKA ARABA TAKIMI | 1 Piece / Adet |
| 028.99.0141 |  | ESPAGNOLETTE İSPANYOLET - 1700 mm | 1 Piece / Adet |
| 028.99.0142 | | ESPAGNOLETTE İSPANYOLET - 2000 mm | |
| 028.99.0143 | | ESPAGNOLETTE İSPANYOLET - 2300 mm | |
| 028.99.0144 | | ESPAGNOLETTE İSPANYOLET - 2600 mm | |
| 028.99.0004 |  | CONNECTION PROFILE BAĞLANTI ÇUBUĞU - 1500 mm | 1 Piece / Adet |
| 028.99.0005 | | CONNECTION PROFILE BAĞLANTI ÇUBUĞU - 2000 mm | |
| 028.99.0016 | | CONNECTION PROFILE BAĞLANTI ÇUBUĞU - 2500 mm | |
| 028.99.0015 |  | ESPAGNOLETTE EXTENDED PART İSPANYOLET UZATMA | 1 Piece / Adet |
| 028.99.0116 |  | STRIKER KARŞILIK | 1 Piece / Adet |

LIFT & SLIDE / KALDIR-SÜR
ACCESORIES / AKSESUARLAR

| PACKAGE CODE PAKET KOD | VIEW RESİM | DESCRIPTION AÇIKLAMA | QUANTITY MIKTAR |
|---------------------------|---|--|--------------------|
| 028.99.0008 |  | STRIKER KARŞILIK | 1 Piece / Adet |
| 028.99.0006 |  | PIN COVER PİM KAPAK | 1 Piece / Adet |
| 028.99.0091 |  | REAR PULLEY STOPPER ARABA SABITLEME STOPERİ | 1 Piece / Adet |
| 028.99.2252 |  | STOPPER STOPLAMA TAKOZU | 1 Piece / Adet |

CUTTING SIZE
KESİM ÖLÇÜLERİ

LIFT & SLIDE / KALDIR-SÜR



✓ Please look at the assembly drawings for mechanical treatment.
Mekanik işlemler için lütfen uygulama detayları bölümüne bakınız.

SASH GLASS / KANAT CAMI

| Code Kod | Drawing Çizim | Quantity Miktar | Dimensions (mm) Boyutlar |
|-----------|---------------|-----------------|--|
| GLASS CAM | | 1 Pcs / Adet | GL1 = (FL/2) - 105.5 GH1 = FH - 220 |

FIXED SIDE GLASS / SABİT KISIM CAMI

| Code Kod | Drawing Çizim | Quantity Miktar | Dimensions (mm) Boyutlar |
|-----------|---------------|-----------------|--|
| GLASS CAM | | 1 Pcs / Adet | GL2 = (FL/2) - 33.3 GH2 = FH - 61.6 |

PROFILES / PROFİLLER

| Code Kod | Drawing Çizim | Cut Kesim | Quantity Miktar | Dimensions (mm) Boyutlar | Mechanical Treatment Mekanik İşlem |
|---|---------------|-----------|-----------------|--------------------------|------------------------------------|
| 38SLS-101-00 | | | 2 Pcs / Adet | FL | - |
| 38SLS-201-00 | | | 2 Pcs / Adet | FH | - |
| 38SLS-211-00 Or / Yada 38SLS-212-00 | | | 1 Pcs / Adet | FH - 78 | ✓ |
| 38SLS-211-00 Or / Yada 38SLS-212-00 | | | 2 Pcs / Adet | (FL/2) - 135 | - |
| 38SLS-221-00 | | | 1 Pcs / Adet | FH - 78 | ✓ |
| 38SLS-401-00 | | | 1 Pcs / Adet | FH - 47.6 | ✓ |
| 38SLS-402-00 | | | 2 Pcs / Adet | (FL/2) - 41.3 | ✓ |
| 38SLS-403-00 | | | 1 Pcs / Adet | FH - 101 | - |
| 08-1XX-00 | | | 2 Pcs / Adet | (FL/2) - 19.3 | - |
| 38SLS-520-00 | | | 2 Pcs / Adet | FH - 91.6 | - |
| 38SLS-520-00 | | | 1 Pcs / Adet | FL | ✓ |

PLASTIC PROFILES / PLASTİK PROFİLLER

| Code Kod | Drawing Çizim | Cut Kesim | Quantity Miktar | Dimensions (mm) Boyutlar | Mechanical Treatment Mekanik İşlem |
|-------------|---------------|-----------|-----------------|--------------------------|------------------------------------|
| EM38SLS-501 | | | 2 Pcs / Adet | FH - 78 | ✓ |
| EM38SLS-212 | | | 1 Pcs / Adet | FH - 172 | - |

CORNER JOINTS / KÖŞE BAĞLANTILAR

| Code / Kod | Quantity / Miktar | Picture / Resim |
|-------------------------------------|-------------------|-----------------|
| CC-101-24.5 Or / Yada LC-1125 | 8 Pcs / Adet | |

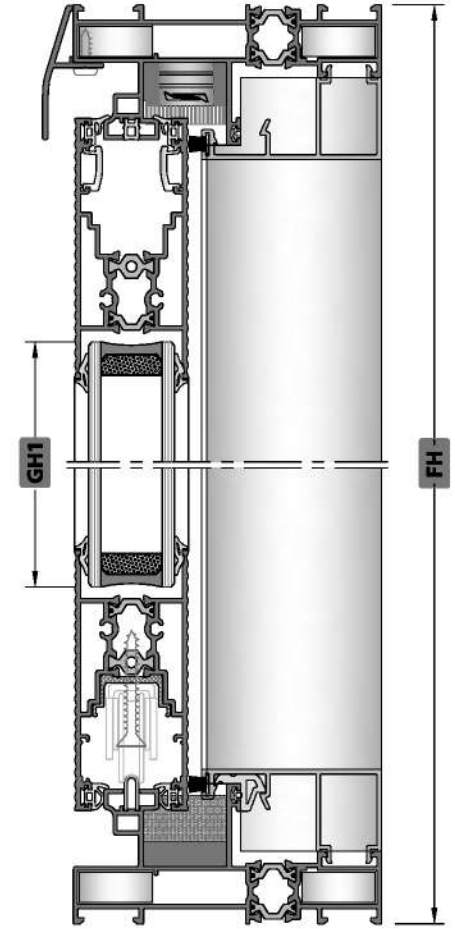
CONSUMABLE MATERIALS / SARF MALZEMELER

| Code Kod | Description Açıklama | Quantity (pcs-m) Miktar (Paket) | Picture Resim |
|---------------|--|--|---------------|
| EM38SLS-LS-31 | FIXED WEATHER STRIP SET SABİTLİ HAVA KESİCİ TAKIMI | 1 Set / Takım | |
| EM38SLS-51 | CLAMPING ACCESSORIES SET KENET AKSESUAR TAKIMI | 1 Set / Takım | |
| EM38SLS-52 | LIFT & SLIDE CLAMPING SPONGE KALDIR-SÜR KENET SÜNGERİ | 1 Set / Takım | |
| EM38SLS-21 | SASH JOINT PLASTIC KANAT BİRLEŞİM PLASTİĞİ | 2 Pcs / Adet | |
| EM51LS-07 | SASH STABILITY PLASTIC KANAT DENGE PLASTİĞİ | Sash Amount / Kanat Adedi Sash / Kanat ≤ 1000 mm $\# / \#$ 4 Pieces / Adet Sash / Kanat > 1000 mm $\# / \#$ 8 Pieces / Adet | |
| EM38SLS-C02 | INJECTION GASKET ENJEKSİYON FİTİL | 1 Set / Takım | |
| EM38SLS-C01 | INJECTION GASKET ENJEKSİYON FİTİL | 1 Set / Takım | |
| EM38SLS-190 | FRAME MONTAGE WEDGE KASA MONTAJ TAKOZU | ((FL-2000) / 1000) + 1 Min. 1 Pieces / Adet Round Up / Yukarı Yuvarla [X] | |
| EM38SLS-103A | U PVC U PVC | 2 Pcs / Adet | |
| AC77BF-401 | STAINLESS RAIL PASLANMAZ RAY (3,25 M) | 1 Pcs / Adet (FL - 78) | |
| EM11-10 | DRAINAGE CAP TAHLİYE KAPAĞI | ((FL/2 - 250) / 650) + 1 Min. 1 Pieces / Adet Round Up / Yukarı Yuvarla [X] | |
| EM70LS-10 | DRAINAGE CAP TAHLİYE KAPAĞI | 1 Pcs / Adet | |
| EM38-23 | SASH STOPPER KANAT STOPER | 1 Pcs / Adet | |

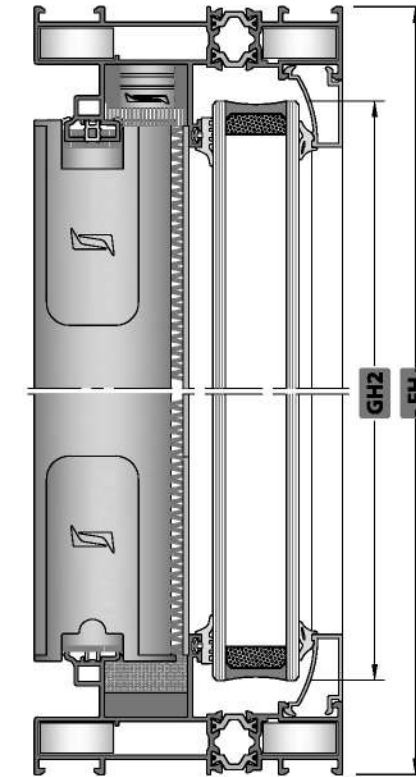
[X] Round Up
Yukarı Yuvarla

GASKETS / FİTİLLER

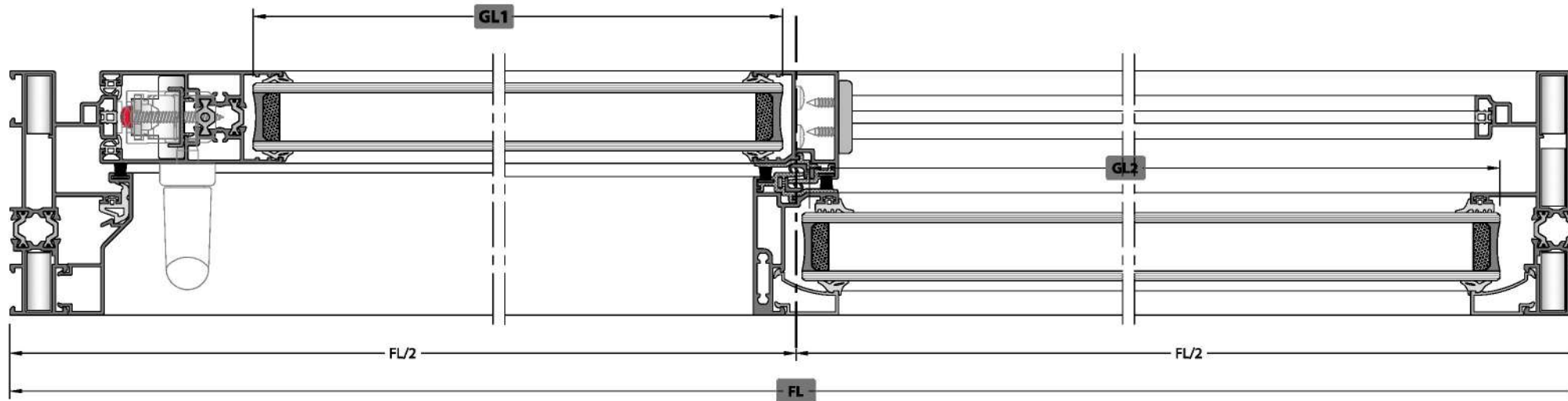
| Code Kod | Picture Resim | Quantity Miktar |
|---------------------------------------|---------------|------------------------|
| EM38SLS-24 Or / Yada EM38SLS-28 | | 2FL - 400 4FH - 800 |
| EM1-XX | | 1FL + 2FH |
| EM2-03 | | 1FL + 2FH |
| EM70LS-03 | | 1FL + 2FH |
| EM51LS-03 | | 1FL |
| EM38SLS-05 | | 1FL + 2FH |
| EM38SLS-02 | | 2FH |
| EM38SLS-06 | | 1FL + 1FH |
| PB3-7-800 | | 1FL + 3FH |



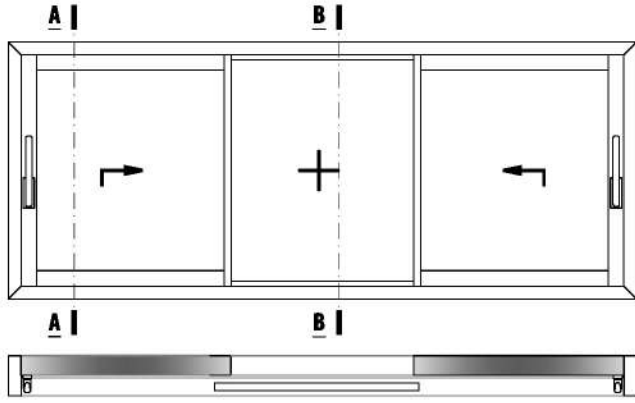
A-A SECTION / KESİTİ



B-B SECTION / KESİTİ



LIFT & SLIDE / KALDIR-SÜR



✓ Please look at the assembly drawings for mechanical treatment.
Mekanik işlemler için lütfen uygulama detayları bölümüne bakınız.

SASH GLASS / KANAT CAMI

| Code Kod | Drawing Çizim | Quantity Miktar | Dimensions (mm) Boyutlar |
|-----------|---------------|-----------------|--|
| GLASS CAM | | 2 Pcs / Adet | GL1 = (FL/3) - 105.5 GH1 = FH - 220 |

FIXED SIDE GLASS / SABİT KISIM CAMI

| Code Kod | Drawing Çizim | Quantity Miktar | Dimensions (mm) Boyutlar |
|-----------|---------------|-----------------|-------------------------------------|
| GLASS CAM | | 1 Pcs / Adet | GL2 = (FL/3) - 5 GH2 = FH - 61.6 |

PROFILES / PROFİLLER

| Code Kod | Drawing Çizim | Cut Kesim | Quantity Miktar | Dimensions (mm) Boyutlar | Mechanical Treatment Mekanik İşlem |
|---|---------------|-----------|-----------------|--------------------------|------------------------------------|
| 38SLS-101-00 | | | 2 Pcs / Adet | FL | - |
| | | | 2 Pcs / Adet | FH | |
| 38SLS-201-00 | | | 2 Pcs / Adet | FH - 78 | ✓ |
| 38SLS-211-00 Or / Yada 38SLS-212-00 | | | 4 Pcs / Adet | (FL/3) - 135 | - |
| 38SLS-221-00 | | | 2 Pcs / Adet | FH - 78 | ✓ |
| 38SLS-401-00 | | | 2 Pcs / Adet | FH - 47.6 | ✓ |
| 38SLS-402-00 | | | 4 Pcs / Adet | (FL/3) - 41.3 | ✓ |
| 38SLS-403-00 | | | 2 Pcs / Adet | FH - 101 | - |
| 08-1XX-00 | | | 2 Pcs / Adet | (FL/3) + 9 | - |
| | | | 2 Pcs / Adet | FH - 91.6 | |
| 38SLS-520-00 | | | 1 Pcs / Adet | FL | ✓ |

PLASTIC PROFILES / PLASTİK PROFİLLER

| Code Kod | Drawing Çizim | Cut Kesim | Quantity Miktar | Dimensions (mm) Boyutlar | Mechanical Treatment Mekanik İşlem |
|-------------|---------------|-----------|-----------------|--------------------------|------------------------------------|
| EM38SLS-501 | | | 4 Pcs / Adet | FH - 78 | ✓ |
| EM38SLS-212 | | | 2 Pcs / Adet | FH - 172 | - |

CORNER JOINTS / KÖŞE BAĞLANTILAR

| Code / Kod | Quantity / Miktar | Picture / Resim |
|-------------------------------------|-------------------|-----------------|
| CC-101-24.5 Or / Yada LC-1125 | 8 Pcs / Adet | |

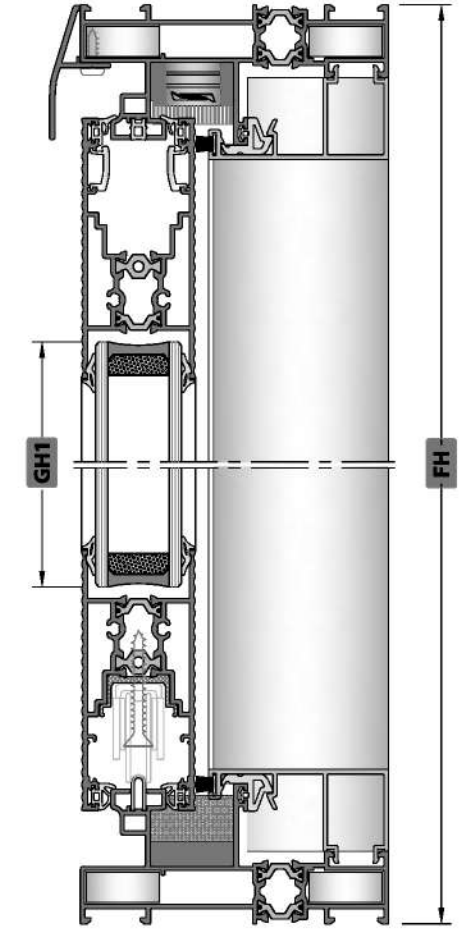
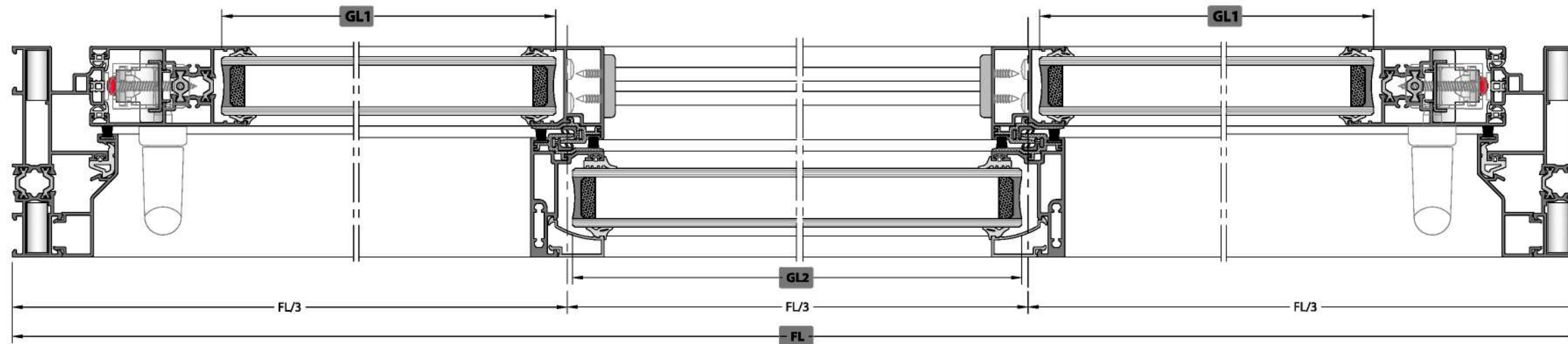
CONSUMABLE MATERIALS / SARF MALZEMELER

| Code Kod | Description Açıklama | Quantity (pcs-m) Miktar (Paket) | Picture Resim |
|---------------|--|--|---------------|
| EM38SLS-LS-31 | FIXED WEATHER STRIP SET SABİT HAVA KESİCİ TAKIMI | 2 Set / Takım | |
| EM38SLS-51 | CLAMPING ACCESSORIES SET KENET AKSESUAR TAKIMI | 2 Set / Takım | |
| EM38SLS-52 | LIFT & SLIDE CLAMPING SPONGE KALDIR-SÜR KENET SÖNGERİ | 2 Set / Takım | |
| EM38SLS-21 | SASH JOINT PLASTIC KANAT BİRLEŞİM PLASTİĞİ | 4 Pcs / Adet | |
| EM51LS-07 | SASH STABILITY PLASTIC KANAT DENGE PLASTİĞİ | Sash Amount / Kanat Adedi Sash / Kanat $\leq 1000\text{ mm}$ / 1 Set 4 Pieces / Adet Sash / Kanat >math>1000\text{ mm}</math> / 1 Set 8 Pieces / Adet | |
| EM38SLS-C02 | INJECTION GASKET ENJEKSİYON FİTİL | 2 Set / Takım | |
| EM38SLS-C01 | INJECTION GASKET ENJEKSİYON FİTİL | 2 Set / Takım | |
| EM38SLS-190 | FRAME MONTAGE WEDGE KASA MONTAJ TAKOZU | ((FL-2000) / 1000) + 1 Min. 1 Pieces / Adet Round Up / Yukarı Yuvarla [X] | |
| EM38SLS-103A | U PVC U PVC | 4 Pcs / Adet | |
| AC77BF-401 | STAINLESS RAIL PASLANMAZ RAY (3,25 M) | 1 Pcs / Adet (FL - 78) | |
| EM11-10 | DRAINAGE CAP TAHLİYE KAPAĞI | ((FL/3 - 200) / 650) + 1 Min. 1 Pieces / Adet Round Up / Yukarı Yuvarla [X] | |
| EM70LS-10 | DRAINAGE CAP TAHLİYE KAPAĞI | 1 Pcs / Adet | |
| EM38-23 | SASH STOPPER KANAT STOPER | 2 Pcs / Adet | |

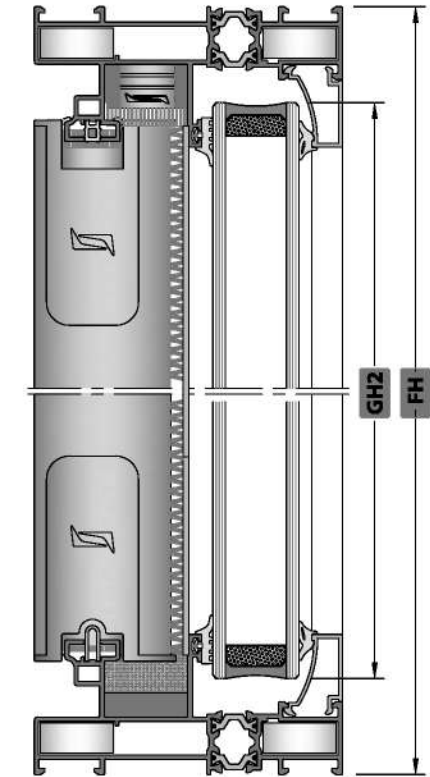
[X] Round Up
Yukarı Yuvarla

GASKETS / FİTİLLER

| Code Kod | Picture Resim | Quantity Miktar |
|---------------------------------------|---------------|------------------------|
| EM38SLS-24 Or / Yada EM38SLS-28 | | 5 (FL/3) 8FH - 1600 |
| EM1-XX | | 2 (FL/3) 2FH |
| EM2-03 | | 2 (FL/3) 2FH |
| EM70LS-03 | | 4 (FL/3) 4FH |
| EM51LS-03 | | 4 (FL/3) |
| EM38SLS-05 | | 1FL + 2FH |
| EM38SLS-02 | | 4FH |
| EM38SLS-06 | | 4 (FL/3) 2FH |
| PB3-7-800 | | 4(FL/3) 6FH |

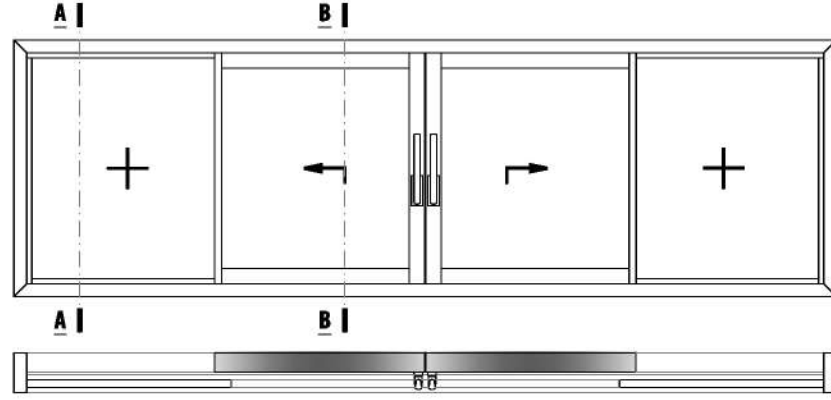


A-A SECTION / KESİTİ



B-B SECTION / KESİTİ

LIFT & SLIDE / KALDIR-SÜR



✓ Please look at the assembly drawings for mechanical treatment.
Mekanik işlemler için lütfen uygulama detayları bölümüne bakınız.

SASH GLASS / KANAT CAMI

| Code Kod | Drawing Çizim | Quantity Miktar | Dimensions (mm) Boyutlar |
|-----------|---------------|-----------------|---------------------------------------|
| GLASS CAM | | 2 Pcs / Adet | GL1 = (FL/4) - 74.5 GH1 = FH - 220 |

FIXED SIDE GLASS / SABİT KISIM CAMI

| Code Kod | Drawing Çizim | Quantity Miktar | Dimensions (mm) Boyutlar |
|-----------|---------------|-----------------|--|
| GLASS CAM | | 2 Pcs / Adet | GL2 = (FL/4) - 33.3 GH2 = FH - 61.6 |

GASKETS / FİTİLLER

| Code Kod | Picture Resim | Quantity Miktar |
|---------------------------------------|---------------|-------------------------|
| EM38SLS-24 Or / Yada EM38SLS-28 | | 2FL - 600 8FH - 1600 |
| EM1-XX | | FL + 4FH |
| EM2-03 | | FL + 4FH |
| EM70LS-03 | | FL + 4FH |
| EM51LS-03 | | FL |
| EM38SLS-05 | | FL + 2FH |
| EM45-05 | | FH |
| EM38SLS-02 | | 4FH |
| EM38SLS-06 | | FL |
| PB3-7-800 | | FL + 4FH |
| EM51LS-11 | | 2FH |
| O.RING-3 mm | | 2FH |

PROFILES / PROFİLLER

| Code Kod | Drawing Çizim | Cut Kesim | Quantity Miktar | Dimensions (mm) Boyutlar | Mechanical Treatment Mekanik İşlem |
|---|---------------|-----------|-----------------|--------------------------|------------------------------------|
| 38SLS-101-00 | | | 2 Pcs / Adet | FL | - |
| | | | 2 Pcs / Adet | FH | |
| 38SLS-201-00 | | | 2 Pcs / Adet | FH - 78 | ✓ |
| 38SLS-211-00 Or / Yada 38SLS-212-00 | | | 4 Pcs / Adet | (FL/4) - 104 | - |
| 38SLS-221-00 | | | 2 Pcs / Adet | FH - 78 | ✓ |
| 38SLS-401-00 | | | 2 Pcs / Adet | FH - 47.6 | ✓ |
| 38SLS-502-00 | | | 1 Pcs / Adet | FH - 78 | ✓ |
| 38SLS-402-00 | | | 2 Pcs / Adet | (FL/2) - 35 | ✓ |
| 08-1XX-00 | | | 4 Pcs / Adet | (FL/4) - 19.3 | - |
| | | | 4 Pcs / Adet | FH - 91.6 | |
| 38SLS-520-00 | | | 1 Pcs / Adet | FL | ✓ |

PLASTIC PROFILES / PLASTİK PROFİLLER

| Code Kod | Drawing Çizim | Cut Kesim | Quantity Miktar | Dimensions (mm) Boyutlar | Mechanical Treatment Mekanik İşlem |
|-------------|---------------|-----------|-----------------|--------------------------|------------------------------------|
| EM38SLS-501 | | | 4 Pcs / Adet | FH - 78 | ✓ |
| EM38SLS-212 | | | 2 Pcs / Adet | FH - 172 | - |

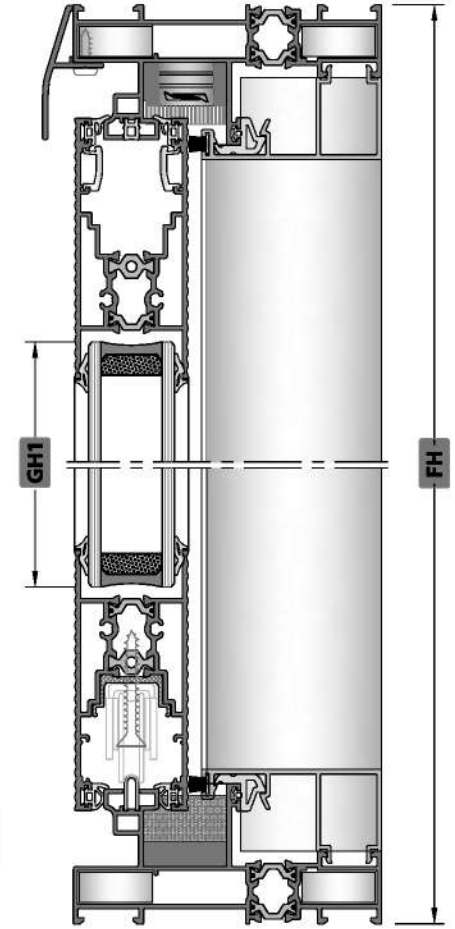
CORNER JOINTS / KÖŞE BAĞLANTILAR

| Code / Kod | Quantity / Miktar | Picture / Resim |
|-------------------------------------|-------------------|-----------------|
| CC-101-24.5 Or / Yada LC-1125 | 8 Pcs / Adet | |

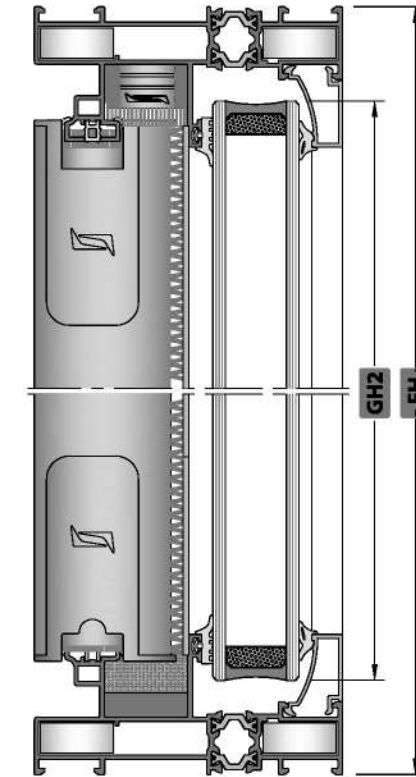
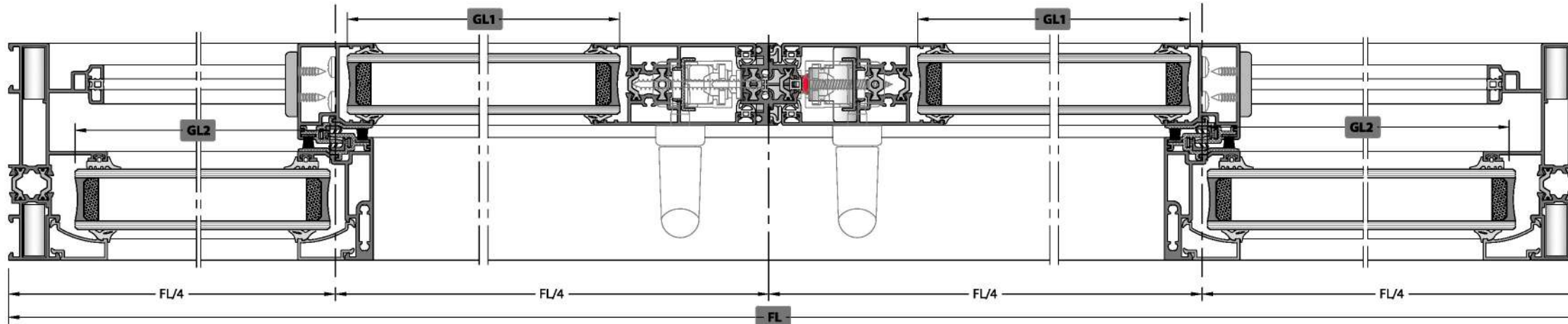
CONSUMABLE MATERIALS / SARF MALZEMELER

| Code Kod | Description Açıklama | Quantity (pcs-m) Miktar (Paket) | Picture Resim |
|---------------|--|---|---------------|
| EM38SLS-LS-31 | FIXED WEATHER STRIP SET SABİTLİ HAVA KESİCİ TAKIMI | 2 Set / Takım | |
| EM38SLS-51 | CLAMPING ACCESSORIES SET KENET AKSESUAR TAKIMI | 2 Set / Takım | |
| EM38SLS-52 | LIFT & SLIDE CLAMPING SPONGE KALDIR-SÜR KENET SÜNGERİ | 2 Set / Takım | |
| EM38SLS-21 | SASH JOINT PLASTIC KANAT BİRLEŞİM PLASTİĞİ | 4 Pcs / Adet | |
| EM38SLS-502 | FOUR SASH ACCESSORIES SET DÖRT KANAT AKSESUAR TAKIMI | 2 Pcs / Adet | |
| EM51LS-07 | SASH STABILITY PLASTIC KANAT DENGELERİ PLASTİĞİ | Sash / Kanat Adedi: Sash / Kanat $\leq 1000\text{ mm}$ 4 Pcs / Adet Sash / Kanat >math>1000\text{ mm}</math> 6 Pcs / Adet | |
| EM38SLS-C02 | INJECTION GASKET ENJEKSİYON FİTİL | 2 Set / Takım | |
| EM38SLS-C01 | INJECTION GASKET ENJEKSİYON FİTİL | 2 Set / Takım | |
| EM38SLS-190 | FRAME MONTAGE WEDGE KASA MONTAJ TAKOZU | ((FL-2000) / 1000) + 1 Min. 1 Pieces / Adet Round Up / Yukarı Yuvarla [X] | |
| EM38SLS-103A | UP PVC UPVC | 4 Pcs / Adet | |
| AC77BF-401 | STAINLESS RAIL PASLANMAZ RAY (3,25 M) | 1 Pcs / Adet (FL - 78) | |
| EM11-10 | DRAINAGE CAP TAHLİYE KAPAĞI | ((FL/4 - 250) / 650) + 1 Min. 1 Pieces / Adet Round Up / Yukarı Yuvarla [X] Use twice of the result. Sonuçun 2 katını kullanınız. | |
| EM70LS-10 | DRAINAGE CAP TAHLİYE KAPAĞI | 1 Pcs / Adet | |
| EM38-23 | SASH STOPPER KANAT STOPER | 2 Pcs / Adet | |

[X] Round Up
Yukarı Yuvarla

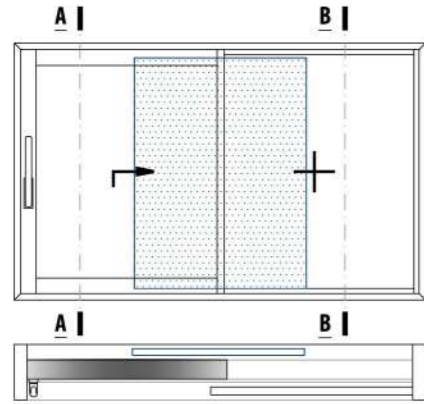


A-A SECTION / KESİTİ



B-B SECTION / KESİTİ

LIFT & SLIDE / KALDIR-SÜR



✓ Please look at the assembly drawings for mechanical treatment.
Mekanik işlemler için lütfen uygulama detayları bölümüne bakınız.

SASH GLASS / KANAT CAMI

| Code Kod | Drawing Çizim | Quantity Miktar | Dimensions (mm) Boyutlar |
|-----------|---------------|-----------------|--|
| GLASS CAM | | 1 Pcs / Adet | GL1 = (FL/2) - 105.5 GH1 = FH - 220 |

FIXED SIDE GLASS / SABİT KISIM CAMI

| Code Kod | Drawing Çizim | Quantity Miktar | Dimensions (mm) Boyutlar |
|-----------|---------------|-----------------|--|
| GLASS CAM | | 1 Pcs / Adet | GL2 = (FL/2) - 33.3 GH2 = FH - 61.6 |

PROFILES / PROFİLLER

| Code Kod | Drawing Çizim | Cut Kesim | Quantity Miktar | Dimensions (mm) Boyutlar | Mechanical Treatment Mekanik İşlem |
|---|---------------|-----------|-----------------|--------------------------|------------------------------------|
| 38SLS-151-00 | | | 2 Pcs / Adet | FL | - |
| 38SLS-201-00 | | | 1 Pcs / Adet | FH - 78 | ✓ |
| 38SLS-211-00 Or / Yada 38SLS-212-00 | | | 2 Pcs / Adet | (FL/2) - 135 | - |
| 38SLS-221-00 | | | 1 Pcs / Adet | FH - 78 | ✓ |
| 38SLS-401-00 | | | 1 Pcs / Adet | FH - 47.6 | ✓ |
| 38SLS-402-00 | | | 2 Pcs / Adet | (FL/2) - 41.3 | ✓ |
| 38SLS-403-00 | | | 1 Pcs / Adet | FH - 101 | - |
| 08-1XX-00 | | | 2 Pcs / Adet | (FL/2) - 19.3 | - |
| 38SLS-520-00 | | | 1 Pcs / Adet | FL | ✓ |
| 38T-251-00 | | | 1 Pcs / Adet | (FL/2) - 54.5 | - |
| 38T-252-00 | | | 1 Pcs / Adet | (FL/2) - 54.5 | - |
| | | | 1 Pcs / Adet | FH - 74 | - |
| | | | 1 Pcs / Adet | (FL/2) - 105 | - |
| | | | 1 Pcs / Adet | FH - 174.8 | - |
| 38SLS-252-00 | | | 1 Pcs / Adet | FH - 74 | ✓ |

PLASTIC PROFILES / PLASTİK PROFİLLER

| Code Kod | Drawing Çizim | Cut Kesim | Quantity Miktar | Dimensions (mm) Boyutlar | Mechanical Treatment Mekanik İşlem |
|-------------|---------------|-----------|-----------------|--------------------------|------------------------------------|
| EM38SLS-501 | | | 2 Pcs / Adet | FH - 78 | ✓ |
| EM38SLS-212 | | | 1 Pcs / Adet | FH - 172 | - |

CORNER JOINTS / KÖŞE BAĞLANTILAR

| Code / Kod | Quantity / Miktar | Picture / Resim |
|----------------------------------|-------------------|-----------------|
| CC-101-24.5 Or / Yada LC-1125 | 12 Pcs / Adet | |
| CC-101-26.5 Or / Yada LC-1127 | 2 Pcs / Adet | |
| MK-20.1 | 4 Pcs / Adet | |
| LC-107 | 4 Pcs / Adet | |

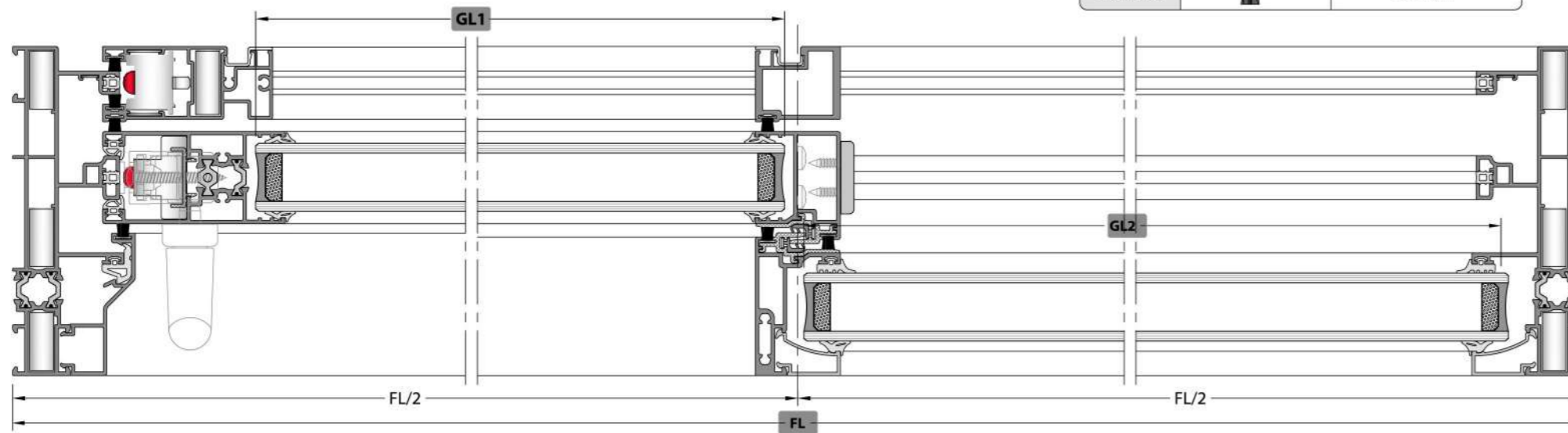
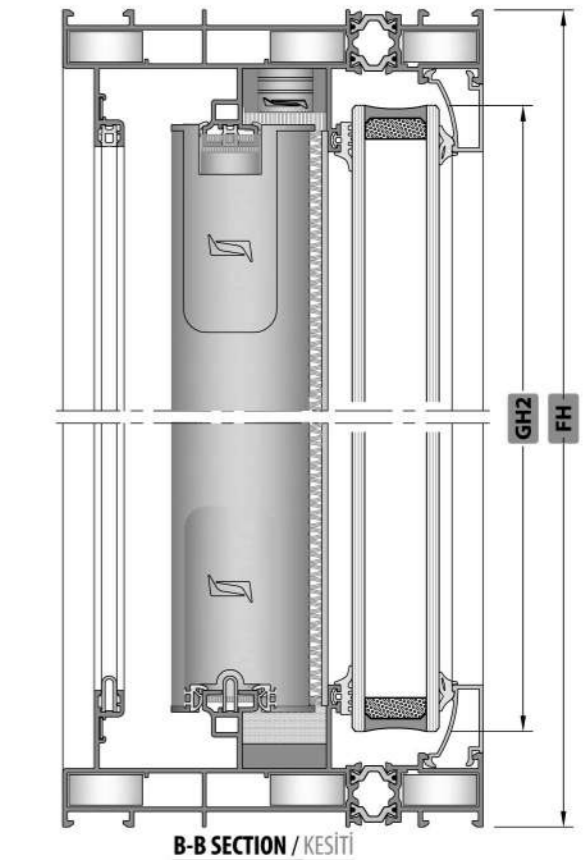
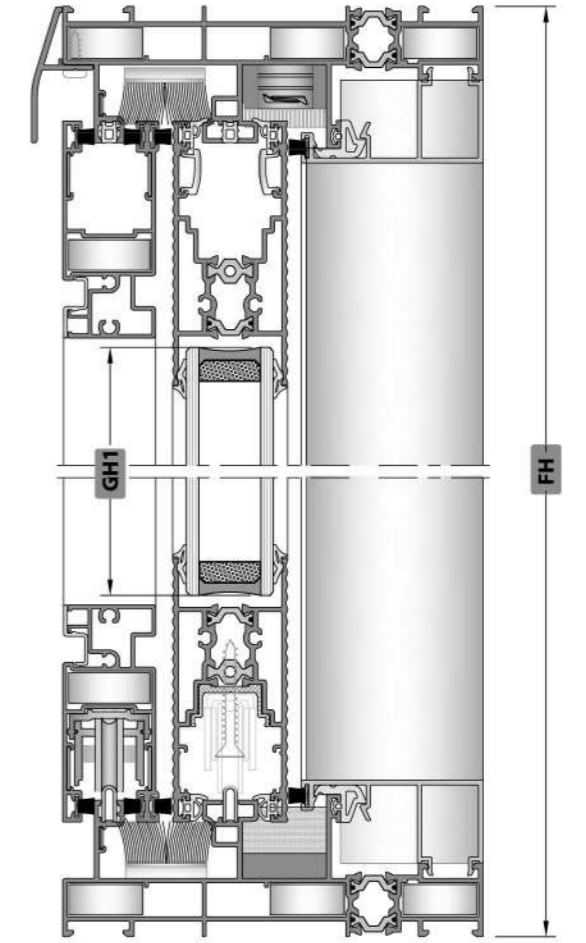
CONSUMABLE MATERIALS / SARF MALZEMELER

| Code Kod | Description Açıklama | Quantity (pcs-m) Miktar (Paket) | Picture Resim |
|---------------|--|--|---------------|
| EM38SLS-LS-31 | FIXED WEATHER STRIP SET SABİTLİ HAVA KESİCİ TAKIMI | 1 Set / Takım | |
| EM38SLS-51 | CLAMPING ACCESSORIES SET KENET AKSESUAR TAKIMI | 1 Set / Takım | |
| EM38SLS-52 | LIFT & SLIDE CLAMPING SPONGE KALDIR-SÜR KENET SÜNGERİ | 1 Set / Takım | |
| EM38SLS-21 | SASH JOINT PLASTIC KANAT BİRLEŞİM PLASTİĞİ | 2 Pcs / Adet | |
| EM51LS-07 | SASH STABILITY PLASTIC KANAT DENGE PLASTİĞİ | Sash Amount: Kanat Adedi Sash / Kanat ≤1000 mm # / set 4 Pieces / Adet Sash / Kanat ≥1000 mm # / set 6 Pieces / Adet | |
| EM38SLS-C02 | INJECTION GASKET ENJEKSİYON FİTİL | 1 Set / Takım | |
| EM38SLS-C01 | INJECTION GASKET ENJEKSİYON FİTİL | 1 Set / Takım | |
| EM38SLS-190 | FRAME MONTAGE WEDGE KASA MONTAJ TAKOZU | ((FL-2000) / 1000) + 1 Min. 1 Pieces / Adet Round Up / Yukarı Yuvarla [X] | |
| EM38SLS-103A | UPVC U PVC | 2 Pcs / Adet | |
| AC77BF-401 | STAINLESS RAIL PASLANMAZ RAY (3,25 M) | 1 Pcs / Adet (FL - 78) | |
| EM11-10 | DRAINAGE CAP TAHLİYE KAPAĞI | ((FL/2 - 250) / 650) + 1 Min. 1 Pieces / Adet Round Up / Yukarı Yuvarla [X] | |
| EM70LS-10 | DRAINAGE CAP TAHLİYE KAPAĞI | 1 Pcs / Adet | |
| EM09-0001 | CAP / KAPAK | 4 Pcs / Adet | |
| ZM-07 | WEATHER STRIP HAVA KESİCİ | 2 Pcs / Adet | |
| PB-67-1800 | WEATHER STRIP HAVA KESİCİ | 430 mm | |
| EM38-23 | SASH STOPPER KANAT STOPER | 1 Pcs / Adet | |
| ZM-0330 | FLYSCREEN STOPPER SİNEKLİK STOPER | 1 Pcs / Adet | |
| EM38-32 | PULLEY WITH 2 WHEELS SÜRME İKİL RULMAN (120 Kg) | 2 Pcs / Adet | |

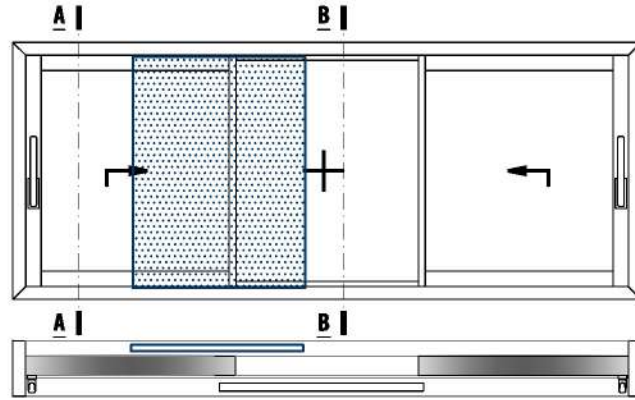
[X] Round Up
Yukarı Yuvarla

| Code Kod | Picture Resim | Quantity Miktar |
|---------------------------------------|---------------|------------------------|
| EM38SLS-24 Or / Yada EM38SLS-28 | | 2FL - 400 4FH - 800 |
| EM1-XX | | 1FL + 2FH |
| EM2-03 | | 1FL + 2FH |
| EM70LS-03 | | 1FL + 2FH |
| EM51LS-03 | | 1FL |
| EM38SLS-05 | | 1FL + 2FH |
| EM38SLS-02 | | 2FH |
| EM38SLS-06 | | 1FL + 1FH |
| PB3-7-800 | | 4FL + 7FH |

**CUTTING SIZE / KESİM ÖLÇÜLERİ
SINGLE RAIL FRAME / TEK RAYLI KASA**



LIFT & SLIDE / KALDIR-SÜR



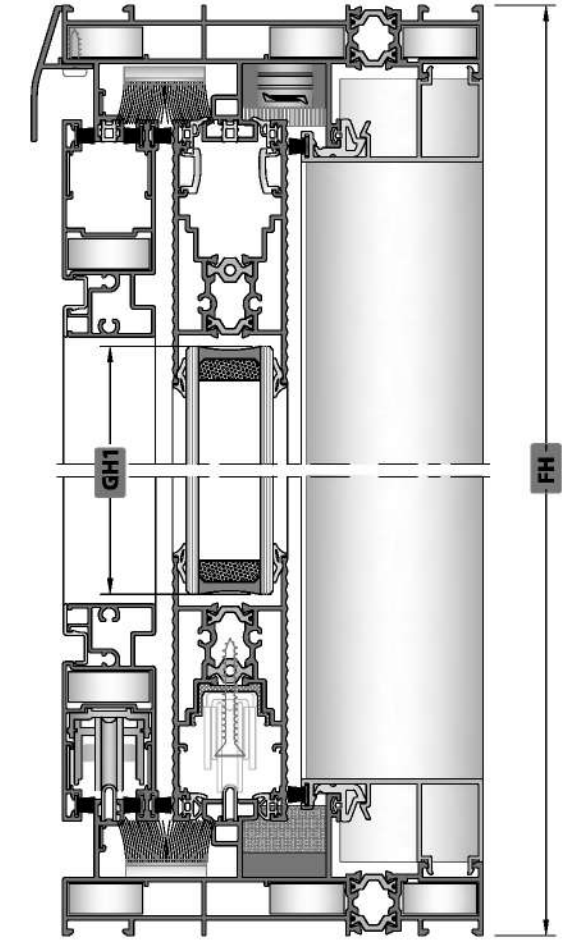
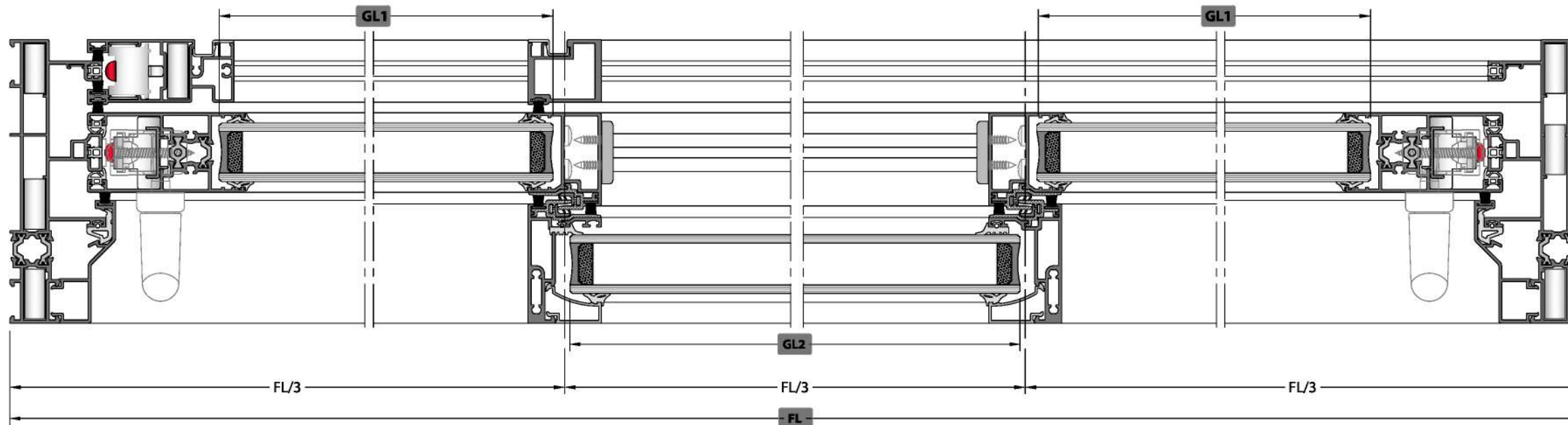
✓ **Please look at the assembly drawings for mechanical treatment.**
Mekanik işlemler için lütfen uygulama detayları bölümüne bakınız.

SASH GLASS / KANAT CAMI

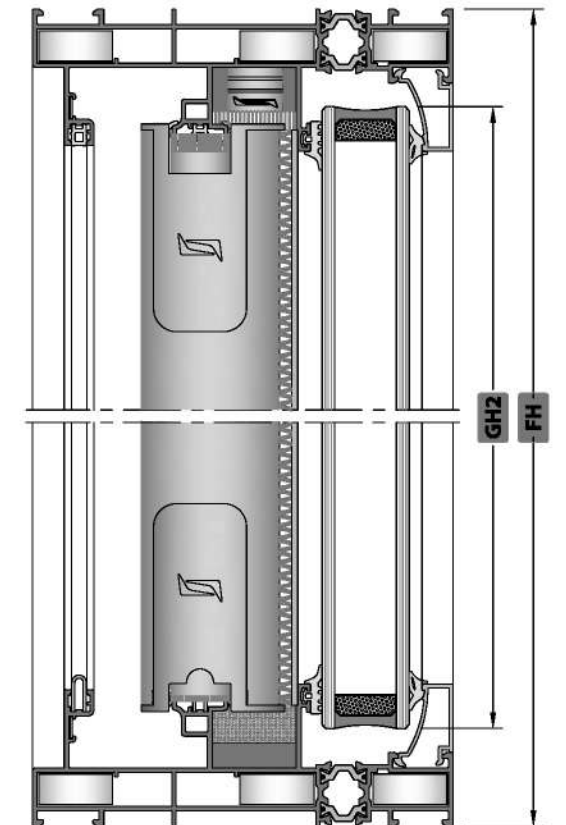
| Code Kod | Drawing Çizim | Quantity Miktar | Dimensions (mm) Boyutlar |
|-----------|---------------|-----------------|--|
| GLASS CAM | | 2 Pcs / Adet | GL1 = (FL/3) - 105.5 GH1 = FH - 220 |

FIXED SIDE GLASS / SABİT KISIM CAMI

| Code Kod | Drawing Çizim | Quantity Miktar | Dimensions (mm) Boyutlar |
|-----------|---------------|-----------------|-------------------------------------|
| GLASS CAM | | 1 Pcs / Adet | GL2 = (FL/3) - 5 GH2 = FH - 61.6 |

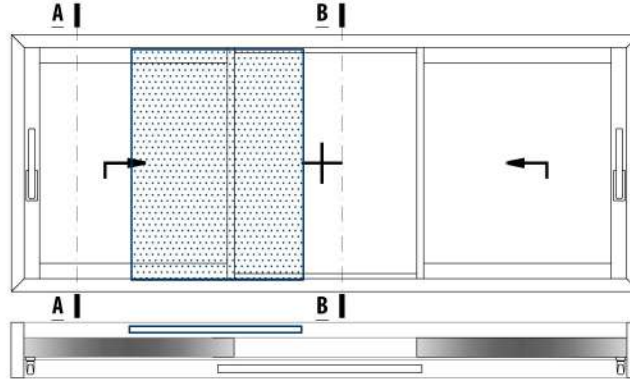


A-A SECTION / KESİTİ



B-B SECTION / KESİTİ

LIFT & SLIDE / KALDIR-SÜR



PROFILES / PROFİLLER

| Code Kod | Drawing Çizim | Cut Kesim | Quantity Miktar | Dimensions (mm) Boyutlar | Mechanical Treatment Mekanik İşlem |
|---|---------------|-----------|-----------------|--------------------------|------------------------------------|
| 38SLS-151-00 | | | 2 Pcs / Adet | FL | - |
| | | | 2 Pcs / Adet | FH | |
| 38SLS-201-00 | | | 2 Pcs / Adet | FH - 78 | ✓ |
| 38SLS-211-00 Or / Yada 38SLS-212-00 | | | 4 Pcs / Adet | (FL/3) - 135 | - |
| 38SLS-221-00 | | | 2 Pcs / Adet | FH - 78 | ✓ |
| 38SLS-401-00 | | | 2 Pcs / Adet | FH - 47.6 | ✓ |
| 38SLS-402-00 | | | 4 Pcs / Adet | (FL/3) - 41.3 | ✓ |
| 38SLS-403-00 | | | 2 Pcs / Adet | FH - 101 | - |
| 08-1XX-00 | | | 2 Pcs / Adet | (FL/3) + 9 | - |
| | | | 2 Pcs / Adet | FH - 91.6 | |
| 38SLS-520-00 | | | 1 Pcs / Adet | FL | ✓ |
| 38T-251-00 | | | 1 Pcs / Adet | (FL/3) - 54.5 | - |
| | | | 1 Pcs / Adet | (FL/3) - 54.5 | |
| | | | 1 Pcs / Adet | FH - 74 | |
| 38T-252-00 | | | 1 Pcs / Adet | (FL/3) - 105 | - |
| | | | 1 Pcs / Adet | (FL/3) - 105 | |
| | | | 1 Pcs / Adet | FH - 174.8 | |
| | | | 1 Pcs / Adet | FH - 74 | |
| 38SLS-252-00 | | | 1 Pcs / Adet | FH - 74 | ✓ |

PLASTIC PROFILES / PLASTİK PROFİLLER

| Code Kod | Drawing Çizim | Cut Kesim | Quantity Miktar | Dimensions (mm) Boyutlar | Mechanical Treatment Mekanik İşlem |
|-------------|---------------|-----------|-----------------|--------------------------|------------------------------------|
| EM38SLS-501 | | | 4 Pcs / Adet | FH - 78 | ✓ |
| EM38SLS-212 | | | 2 Pcs / Adet | FH - 172 | - |

CORNER JOINTS / KÖŞE BAĞLANTILAR

| Code / Kod | Quantity / Miktar | Picture / Resim |
|----------------------------------|-------------------|-----------------|
| CC-101-24.5 Or / Yada LC-1125 | 12 Pcs / Adet | |
| CC-101-26.5 Or / Yada LC-1127 | 2 Pcs / Adet | |
| MK-20.1 | 4 Pcs / Adet | |
| LC-107 | 4 Pcs / Adet | |

CONSUMABLE MATERIALS / SARF MALZEMELER

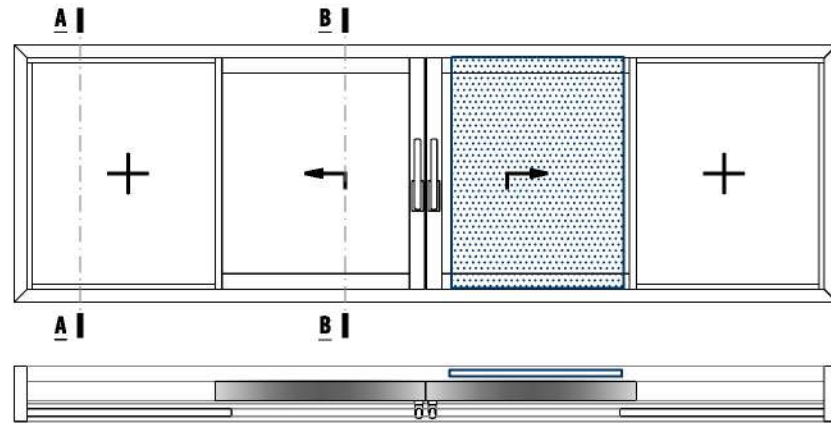
| Code Kod | Description Açıklama | Quantity (pcs-m) Miktar (Paket) | Picture Resim |
|---------------|--|---|---------------|
| EM38SLS-LS-31 | FIXED WEATHER STRIP SET SABİTLİ HAVA KESİCİ TAKIMI | 2 Set / Takım | |
| EM38SLS-51 | CLAMPING ACCESSORIES SET KENET AKSESUAR TAKIMI | 2 Set / Takım | |
| EM38SLS-52 | LIFT & SLIDE CLAMPING SPONGE KALDIR-SÜR KENET SÜNGERİ | 2 Set / Takım | |
| EM38SLS-21 | SASH JOINT PLASTIC KANAT BİRLEŞİM PLASTİĞİ | 4 Pcs / Adet | |
| EM51LS-07 | SASH STABILITY PLASTIC KANAT DENGELERİ PLASTİĞİ | Sash Amount Kanat Adedi Sash / Kanat ≤ 1000 mm # / set 4 Pieces / Adet Sash / Kanat ≥ 1000 mm # / set 6 Pieces / Adet | |
| EM38SLS-C02 | INJECTION GASKET ENJEKSİYON FİTİL | 2 Set / Takım | |
| EM38SLS-C01 | INJECTION GASKET ENJEKSİYON FİTİL | 2 Set / Takım | |
| EM38SLS-190 | FRAME MONTAGE WEDGE KASA MONTAJ TAKOZU | ((FL-2000) / 1000) + 1 Min. 1 Pieces / Adet Round Up / Yukarı Yuvarda [X] | |
| EM38SLS-103A | U PVC U PVC | 4 Pcs / Adet | |
| AC77BF-401 | STAINLESS RAIL PASLANMAZ RAY (3,25 M) | 1 Pcs / Adet (FL - 78) | |
| EM11-10 | DRAINAGE CAP TAHLİYE KAPAGI | ((FL/3 - 200) / 650) + 1 Min. 1 Pieces / Adet Round Up / Yukarı Yuvarda [X] | |
| EM70LS-10 | DRAINAGE CAP TAHLİYE KAPAGI | 1 Pcs / Adet | |
| EM09-0001 | CAP / KAPAK | 4 Pcs / Adet | |
| ZM-07 | WEATHER STRIP HAVA KESİCİ | 2 Pcs / Adet 430 mm | |
| PB-67-1800 | | | |
| EM38-23 | SASH STOPPER KANAT STOPER | 2 Pcs / Adet | |
| ZM-0330 | FLYSCREEN STOPPER SİNEKLİK STOPER | 1 Pcs / Adet | |
| EM38-32 | PULLEY WITH 2 WHEELS SÜRME İKİLİ RULMAN (120 Kg) | 2 Pcs / Adet | |

GASKETS / FİTİLLER

| Code Kod | Picture Resim | Quantity Miktar |
|------------------------------------|---------------|------------------------|
| EM38SLS-24 Or / Yada EM38SLS-28 | | 5 (FL/3) 8FH - 1600 |
| EM1-XX | | 2 (FL/3) 2FH |
| EM2-03 | | 2 (FL/3) 2FH |
| EM70LS-03 | | 4 (FL/3) 4FH |
| EM51LS-03 | | 4 (FL/3) |
| EM38SLS-05 | | 1FL + 2FH |
| EM38SLS-02 | | 4FH |
| EM38SLS-06 | | 4 (FL/3) 2FH |
| PB3-7-800 | | 10 (FL/3) 10FH |

[X] Round Up
Yukarı Yuvarda

LIFT & SLIDE / KALDIR-SÜR

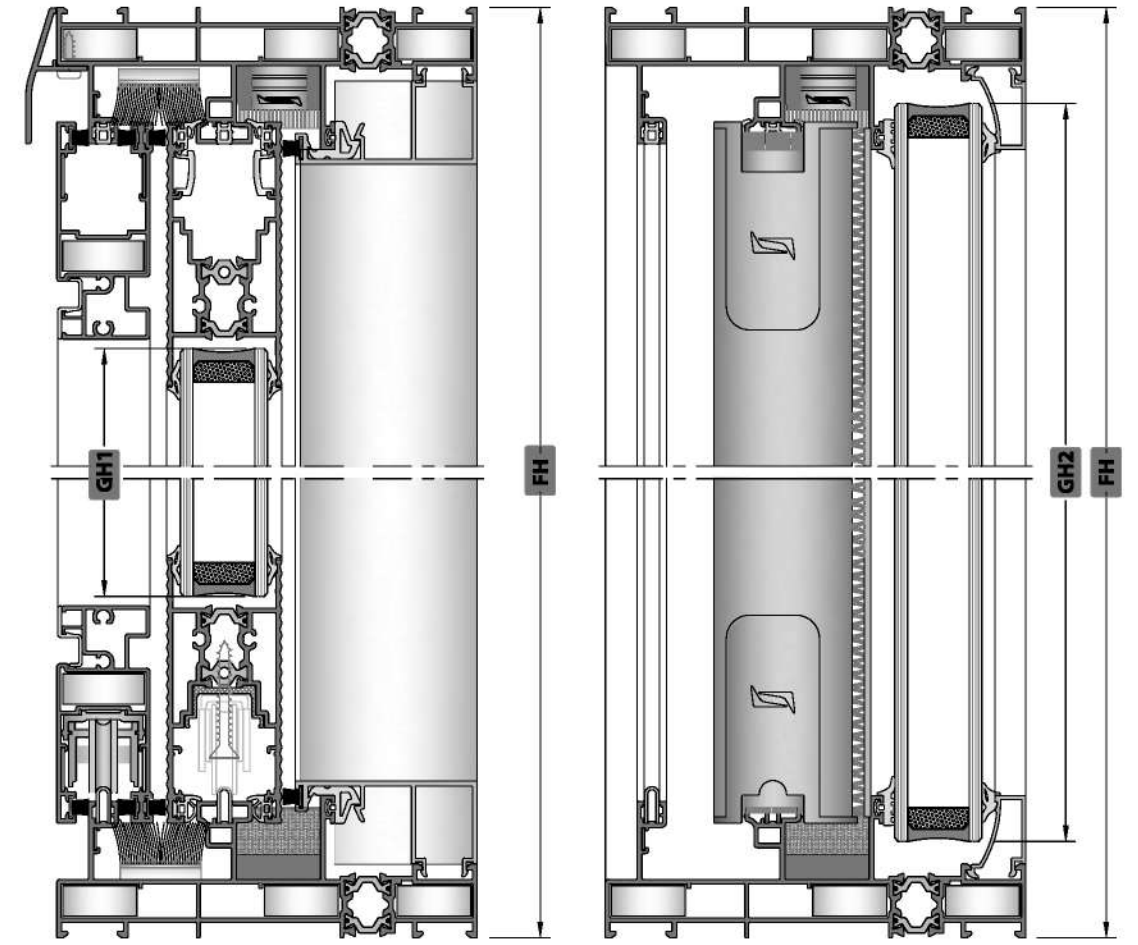


✓ **Please look at the assembly drawings for mechanical treatment.**
Mekanik işlemler için lütfen uygulama detayları bölümüne bakınız.

SASH GLASS / KANAT CAMI

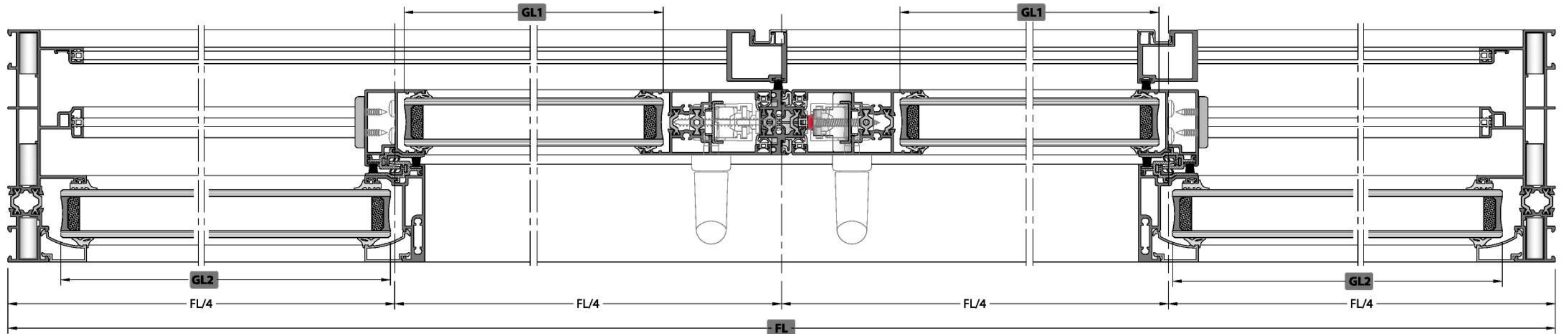
FIXED SIDE GLASS / SABİT KISIM CAMI

| Code Kod | Drawing Çizim | Quantity Miktar | Dimensions (mm) Boyutlar |
|-----------|---------------|-----------------|--------------------------|
| GLASS CAM | | 2 Pcs / Adet | GL1 = (FL/4) - 74.5 |
| | | | GH1 = FH - 220 |
| GLASS CAM | | 2 Pcs / Adet | GL2 = (FL/4) - 33.3 |
| | | | GH2 = FH - 61.6 |

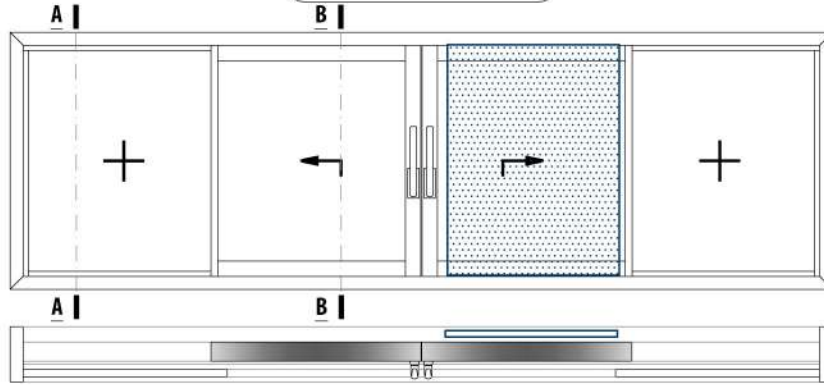


A-A SECTION / KESİTİ

B-B SECTION / KESİTİ



LIFT & SLIDE / KALDIR-SÜR



PROFILES / PROFİLLER

| Code Kod | Drawing Çizim | Cut Kesim | Quantity Miktar | Dimensions (mm) Boyutlar | Mechanical Treatment Mekanik İşlem |
|---|---------------|-----------|-----------------|--------------------------|------------------------------------|
| 38SLS-151-00 | | | 2 Pcs / Adet | FL | - |
| | | | 2 Pcs / Adet | FH | |
| 38SLS-201-00 | | | 2 Pcs / Adet | FH - 78 | ✓ |
| 38SLS-211-00 Or / Yada 38SLS-212-00 | | | 4 Pcs / Adet | (FL/4) - 104 | - |
| 38SLS-221-00 | | | 2 Pcs / Adet | FH - 78 | ✓ |
| 38SLS-401-00 | | | 2 Pcs / Adet | FH - 47.6 | ✓ |
| 38SLS-502-00 | | | 1 Pcs / Adet | FH - 78 | ✓ |
| 38SLS-402-00 | | | 2 Pcs / Adet | (FL/2) - 35 | ✓ |
| 08-1XX-00 | | | 4 Pcs / Adet | (FL/4) - 19.3 | - |
| | | | 4 Pcs / Adet | FH - 91.6 | |
| 38SLS-520-00 | | | 1 Pcs / Adet | FL | ✓ |
| 38T-251-00 | | | 2 Pcs / Adet | (FL/4) - 20.6 | - |
| 38T-252-00 | | | 2 Pcs / Adet | (FL/4) - 20.6 | - |
| | | | 2 Pcs / Adet | FH - 74 | |
| 38SLS-252-00 | | | 2 Pcs / Adet | FH - 74 | ✓ |

PLASTIC PROFILES / PLASTİK PROFİLLER

| Code Kod | Drawing Çizim | Cut Kesim | Quantity Miktar | Dimensions (mm) Boyutlar | Mechanical Treatment Mekanik İşlem |
|-------------|---------------|-----------|-----------------|--------------------------|------------------------------------|
| EM38SLS-501 | | | 4 Pcs / Adet | FH - 78 | ✓ |
| EM38SLS-212 | | | 2 Pcs / Adet | FH - 172 | - |

CORNER JOINTS / KÖŞE BAĞLANTILAR

| Code / Kod | Quantity / Miktar | Picture / Resim |
|----------------------------------|-------------------|-----------------|
| CC-101-24.5 Or / Yada LC-1125 | 12 Pcs / Adet | |
| LC-107 | 4 Pcs / Adet | |

CONSUMABLE MATERIALS / SARF MALZEMELER

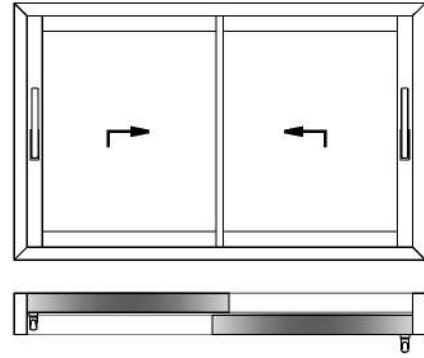
| Code Kod | Description Açıklama | Quantity (pcs-m) Miktar (Paket) | Picture Resim |
|---------------|--|---|---------------|
| EM38SLS-LS-31 | FIXED WEATHER STRIP SET SABİTLİ HAVA KESİCİ TAKIMI | 2 Set / Takım | |
| EM38SLS-51 | CLAMPING ACCESSORIES SET KENET AKSESUAR TAKIMI | 2 Set / Takım | |
| EM38SLS-52 | LIFT & SLIDE CLAMPING SPONGE KALDIR-SÜR KENET SÜNGERİ | 2 Set / Takım | |
| EM38SLS-21 | SASH JOINT PLASTIC KANAT BİRLEŞİM PLASTİĞİ | 4 Pcs / Adet | |
| EM38SLS-502 | FOUR SASH ACCESSORIES SET DÖRT KANAT AKSESUAR TAKIMI | 2 Pcs / Adet | |
| EM51LS-07 | SASH STABILITY PLASTIC KANAT DENGESİ PLASTİĞİ | Sash Amount Kanat Adedi Sash / Kanat ≤1000 mm # / Set 4 Pieces / Adet Sash / Kanat ≥1000 mm # / Set 6 Pieces / Adet | |
| EM38SLS-C02 | INJECTION GASKET ENJEKSİYON FİTİL | 2 Set / Takım | |
| EM38SLS-C01 | INJECTION GASKET ENJEKSİYON FİTİL | 2 Set / Takım | |
| EM38SLS-190 | FRAME MONTAGE WEDGE KASA MONTAJ TAKOZU | ((FL-2000) / 1000) + 1 Min. 1 Pieces / Adet Round Up / Yukarı Yuvarla [X] | |
| EM38SLS-103A | U PVC U PVC | 4 Pcs / Adet | |
| AC77BF-401 | STAINLESS RAIL PASLANMAZ RAY (3,25 M) | 1 Pcs / Adet (FL - 78) | |
| EM11-10 | DRAINAGE CAP TAHLİYE KAPAGI | ((FL/2 - 230) / 650) + 1 Min. 1 Pieces / Adet Round Up / Yukarı Yuvarla [X] | |
| EM70LS-10 | DRAINAGE CAP TAHLİYE KAPAGI | 1 Pcs / Adet | |
| EM09-0001 | CAP / KAPAK | 4 Pcs / Adet | |
| ZM-07 | WEATHER STRIP HAVA KESİCİ | 2 Pcs / Adet | |
| PB-67-1800 | | 430 mm | |
| EM38-23 | SASH STOPPER KANAT STOPER | 1 Pcs / Adet | |
| EM38-32 | PULLEY WITH 2 WHEELS SÜRME İKİLİ RULMAN (120 Kg) | 2 Pcs / Adet | |

[X] Round Up
Yukarı Yuvarla

GASKETS / FİTİLLER

| Code Kod | Picture Resim | Quantity Miktar |
|---------------------------------------|---------------|-------------------------|
| EM38SLS-24 Or / Yada EM38SLS-28 | | 2FL - 600 8FH - 1600 |
| EM1-XX | | FL + 4FH |
| EM2-03 | | FL + 4FH |
| EM70LS-03 | | FL + 4FH |
| EM51LS-03 | | FL |
| EM38SLS-05 | | FL + 2FH |
| EM45-05 | | FH |
| EM38SLS-02 | | 4FH |
| EM38SLS-06 | | FL |
| PB3-7-800 | | 3FL + 8FH |
| EM51LS-11 | | 2FH |
| O.RING-3 mm | | 2FH |

LIFT & SLIDE / KALDIR-SÜR



✓ Please look at the assembly drawings for mechanical treatment.
Mekanik işlemler için lütfen uygulama detayları bölümüne bakınız.

GLASS / CAM

| Code Kod | Drawing Çizim | Quantity Miktar | Dimensions (mm) Boyutlar |
|-----------|---------------|-----------------|--------------------------------------|
| GLASS CAM | | 2 Pcs / Adet | GL = (FL/2) - 105.5 GH = FH - 220 |

PROFILES / PROFİLLER

| Code Kod | Drawing Çizim | Cut Kesim | Quantity Miktar | Dimensions (mm) Boyutlar | Mechanical Treatment Mekanik İşlem |
|---|---------------|-----------|-----------------|--------------------------|------------------------------------|
| 38SLS-112-00 | | | 2 Pcs / Adet | FL | - |
| | | | 2 Pcs / Adet | FH | |
| 38SLS-201-00 | | | 2 Pcs / Adet | FH - 78 | - |
| 38SLS-211-00 Or / Yada 38SLS-212-00 | | | 4 Pcs / Adet | (FL/2) - 135 | - |
| 38SLS-221-00 | | | 2 Pcs / Adet | FH - 78 | ✓ |
| Optional Opsiyonel 38SLS-421-00 | | | 2 Pcs / Adet | FH - 88 | - |
| 38SLS-520-00 | | | 1 Pcs / Adet | FL | ✓ |

PLASTIC PROFILES / PLASTİK PROFİLLER

| Code Kod | Drawing Çizim | Cut Kesim | Quantity Miktar | Dimensions (mm) Boyutlar | Mechanical Treatment Mekanik İşlem |
|-------------|---------------|-----------|-----------------|--------------------------|------------------------------------|
| EM38SLS-102 | | | 2 Pcs / Adet | FL - 40 | - |
| | | | 2 Pcs / Adet | FH - 40 | |
| EM38SLS-501 | | | 2 Pcs / Adet | FH - 78 | ✓ |
| EM38SLS-212 | | | 2 Pcs / Adet | FH - 172 | - |

CORNER JOINTS / KÖŞE BAĞLANTILAR

| Code / Kod | Quantity / Miktar | Picture / Resim |
|-------------------------------------|-------------------|-----------------|
| CC-101-24.5 Or / Yada LC-1125 | 8 Pcs / Adet | |
| MK-20.1 | 4 Pcs / Adet | |

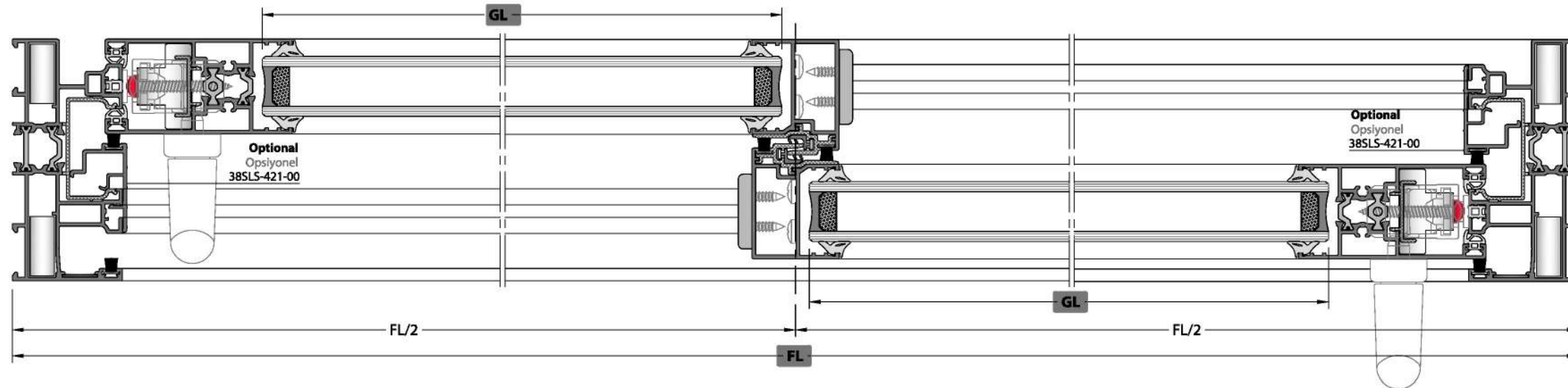
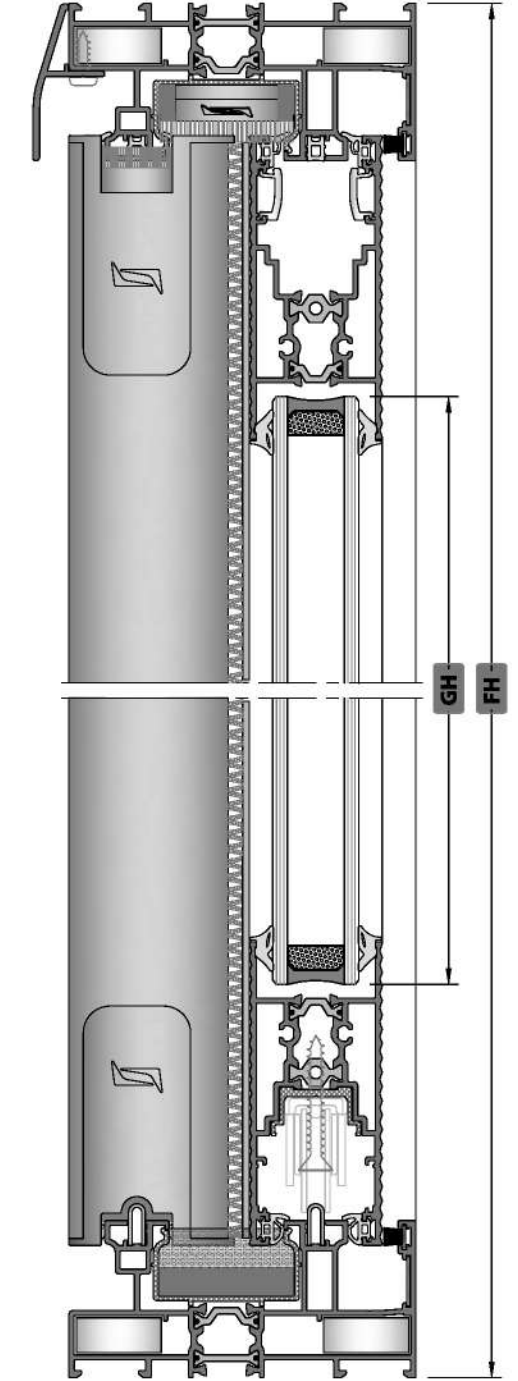
CONSUMABLE MATERIALS / SARF MALZEMELER

| Code Kod | Description Açıklama | Quantity (pcs-m) Miktar (Paket) | Picture Resim |
|---------------|---|---|---------------|
| EM38SLS-LS-32 | WEATHER STRIP SET 2'Lİ KASA HAVA KESİCİ TAKIMI | 1 Set / Takım | |
| EM38SLS-51 | CLAMPING ACCESSORIES SET KENET AKSESUAR TAKIMI | 2 Set / Takım | |
| EM38SLS-52 | LIFT & SLIDE CLAMPING SPONGE KALDIR-SÜR KENET SÜNGERİ | 2 Set / Takım | |
| EM38SLS-21 | SASH JOINT PLASTIC KANAT BİRLEŞİM PLASTİĞİ | 4 Pcs / Adet | |
| EM51LS-07 | SASH STABILITY PLASTIC KANAT DENGELERİ PLASTİĞİ | Sash / Kanat Adedi Sash / Kanat $\leq 1000 \text{ mm}^2 / \text{set}$ 4 Pieces / Adet Sash / Kanat >math>21000 \text{ mm}^2 / \text{set}</math> 6 Pieces / Adet | |
| EM38SLS-C02 | INJECTION GASKET ENJEKSİYON FİTİL | 2 Set / Takım | |
| EM38SLS-C01 | INJECTION GASKET ENJEKSİYON FİTİL | 2 Set / Takım | |
| EM38SLS-190 | FRAME MONTAGE WEDGE KASA MONTAJ TAKOZU | ((FL-2000) / 1000) + 1 Min. 1 Pieces / Adet Round Up / Yukarı Yuvarla [X] | |
| EM38SLS-103A | U PVC U PVC | 4 Pcs / Adet | |
| AC77BF-401 | STAINLESS RAIL PASLANMAZ RAY (3.25 M) | 2 Pcs / Adet (FL - 78) | |
| EM11-10 | DRAINAGE CAP TAHLİYE KAPAGI | ((FL/2 - 250) / 650) + 1 Min. 1 Pieces / Adet Round Up / Yukarı Yuvarla [X] | |
| EM70LS-10 | DRAINAGE CAP TAHLİYE KAPAGI | 1 Pcs / Adet | |
| EM38-23 | SASH STOPPER KANAT STOPER | 1 Pcs / Adet | |

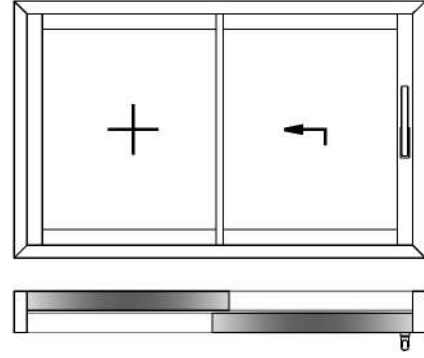
GASKETS / FİTİLLER

| Code Kod | Picture Resim | Quantity Miktar |
|---------------------------------------|---------------|-----------------|
| EM38SLS-24 Or / Yada EM38SLS-28 | | 4FL + 8FH |
| EM70LS-03 | | 2FL + 4FH |
| EM51LS-03 | | 2FL |
| EM38SLS-05 | | 2FL + 4FH |
| EM38SLS-02 | | 2FH |
| PB3-7-800 | | 2FL + 4FH |

[X] Round Up
Yukarı Yuvarla



LIFT & SLIDE / KALDIR-SÖR



Please look at the assembly drawings for mechanical treatment.
Mekanik işlemler için lütfen uygulama detayları bölümüne bakınız.

GLASS / CAM

| Code Kod | Drawing Çizim | Quantity Miktar | Dimensions (mm) Boyutlar |
|-----------|---------------|-----------------|--------------------------------------|
| GLASS CAM | | 2 Pcs / Adet | GL = (FL/2) - 105.5 GH = FH - 220 |

GASKETS / FİTİLLER

| Code Kod | Picture Resim | Quantity Miktar |
|---------------------------------------|---------------|-----------------|
| EM38SLS-24 Or / Yada EM38SLS-28 | | 4FL + 8FH |
| EM70LS-03 | | 2FL + 4FH |
| EM51LS-03 | | 2FL |
| EM38SLS-05 | | 2FL + 4FH |
| EM38SLS-02 | | 2FH |
| PB3-7-800 | | 2FL + 4FH |

PROFILES / PROFİLLER

| Code Kod | Drawing Çizim | Cut Kesim | Quantity Miktar | Dimensions (mm) Boyutlar | Mechanical Treatment Mekanik İşlem |
|---|---------------|-----------|-----------------|--------------------------|------------------------------------|
| 38SLS-112-00 | | | 2 Pcs / Adet | FL | - |
| | | | 2 Pcs / Adet | FH | |
| 38SLS-201-00 | | | 2 Pcs / Adet | FH - 78 | - |
| 38SLS-211-00 Or / Yada 38SLS-212-00 | | | 4 Pcs / Adet | (FL/2) - 135 | - |
| 38SLS-221-00 | | | 2 Pcs / Adet | FH - 78 | ✓ |
| Optional Opsiyonel 38SLS-421-00 | | | 2 Pcs / Adet | FH - 88 | - |
| 38SLS-520-00 | | | 1 Pcs / Adet | FL | ✓ |

PLASTIC PROFILES / PLASTİK PROFİLLER

| Code Kod | Drawing Çizim | Cut Kesim | Quantity Miktar | Dimensions (mm) Boyutlar | Mechanical Treatment Mekanik İşlem |
|-------------|---------------|-----------|-----------------|--------------------------|------------------------------------|
| EM38SLS-102 | | | 2 Pcs / Adet | FL - 40 | - |
| | | | 2 Pcs / Adet | FH - 40 | |
| EM38SLS-501 | | | 2 Pcs / Adet | FH - 78 | ✓ |
| EM38SLS-212 | | | 2 Pcs / Adet | FH - 172 | - |

CORNER JOINTS / KÖŞE BAĞLANTILAR

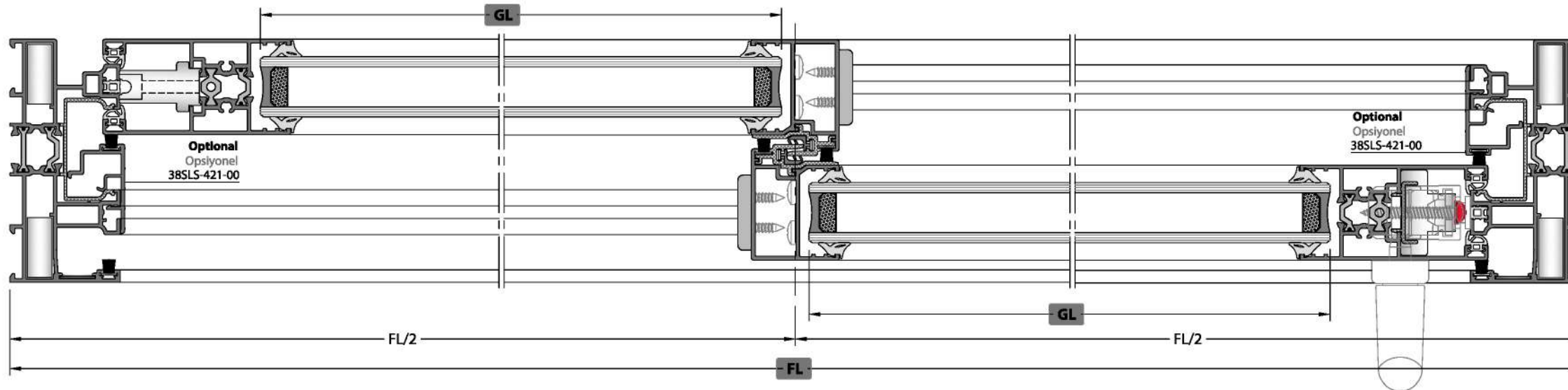
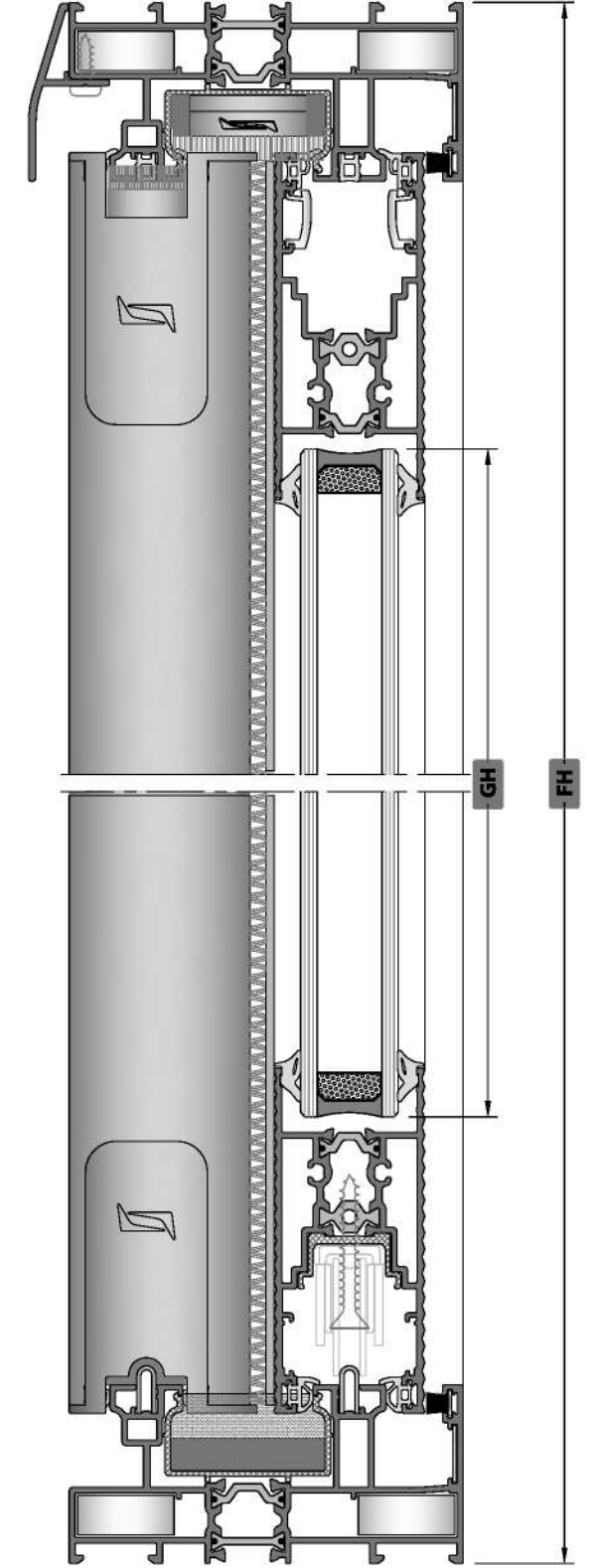
| Code / Kod | Quantity / Miktar | Picture / Resim |
|-------------------------------------|-------------------|-----------------|
| CC-101-24.5 Or / Yada LC-1125 | 8 Pcs / Adet | |
| MK-20.1 | 4 Pcs / Adet | |

CONSUMABLE MATERIALS / SARF MALZEMELER

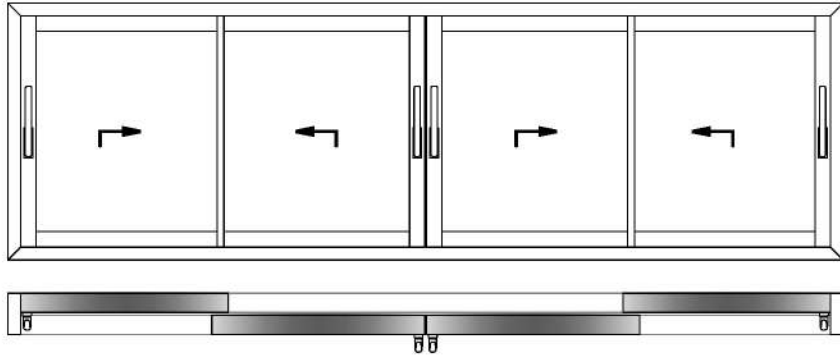
| Code Kod | Description Açıklama | Quantity (pcs-m) Miktar (Paket) | Picture Resim |
|---------------|---|---|---------------|
| EM38SLS-LS-32 | WEATHER STRIP SET ZLI KASA HAVA KESİCİ TAKIMI | 1 Set / Takım | |
| EM38SLS-51 | CLAMPING ACCESSORIES SET KENET AKSESUAR TAKIMI | 2 Set / Takım | |
| EM38SLS-52 | LIFT & SLIDE CLAMPING SPONGE KALDIR-SÖR KENET SÜNGERİ | 2 Set / Takım | |
| EM38SLS-21 | SASH JOINT PLASTIC KANAT BİRLEŞİM PLASTİĞİ | 4 Pcs / Adet | |
| EM51LS-07 | SASH STABILITY PLASTIC KANAT DENGESİ PLASTİĞİ | Sash / Kanat Sash / Kanat Adet Adet | |
| EM38SLS-C02 | INJECTION GASKET ENJEKSİYON FİTİL | 2 Set / Takım | |
| EM38SLS-C01 | INJECTION GASKET ENJEKSİYON FİTİL | 2 Set / Takım | |
| EM38SLS-190 | FRAME MONTAGE WEDGE KASA MONTAJ TAKOZU | ((FL-2000) / 1000) + 1 Min. 1 Pieces / Adet Round Up / Yukarı Yuvarla [X] | |
| EM38SLS-103A | U PVC U PVC | 2 Pcs / Adet | |
| AC77BF-401 | STAINLESS RAIL PASLANMAZ RAY (3.25 M) | 2 Pcs / Adet (FL - 78) | |
| EM11-10 | DRAINAGE CAP TAHLİYE KAPAGI | ((FL/2 - 250) / 650) + 1 Min. 1 Pieces / Adet Round Up / Yukarı Yuvarla [X] | |
| EM70LS-10 | DRAINAGE CAP TAHLİYE KAPAGI | 1 Pcs / Adet | |
| EM38SLS-29/A | SASH FIXING WEDGE KANAT SABİTLEME TAKOZU | 2 Pcs / Adet | |
| EM38SLS-29/B | SASH FIXING WEDGE KANAT SABİTLEME TAKOZU | 3 Pcs / Adet | |
| EM38-23 | SASH STOPPER KANAT STOPPER | 1 Pcs / Adet | |
| EM09-0001 | CAP / KAPAK | 1 Pcs / Adet | |

[X] Round Up
Yukarı Yuvarla

CUTTING SIZE / KESİM ÖLÇÜLERİ
TWO RAIL FRAME / İKİ RAYLI KASA



LIFT & SLIDE / KALDIR-SÜR



✓ Please look at the assembly drawings for mechanical treatment.
Mekanik işlemler için lütfen uygulama detayları bölümüne bakınız.

GLASS / CAM

| Code Kod | Drawing Çizim | Quantity Miktar | Dimensions (mm) Boyutlar |
|-----------|---------------|-----------------|-----------------------------------|
| GLASS CAM | | 4 Pcs / Adet | GL = (FL/4) - 90 GH = FH - 220 |

PROFILES / PROFİLLER

| Code Kod | Drawing Çizim | Cut Kesim | Quantity Miktar | Dimensions (mm) Boyutlar | Mechanical Treatment Mekanik İşlem |
|---|---------------|-----------|-----------------|--------------------------|------------------------------------|
| 38SLS-112-00 | | | 2 Pcs / Adet | FL | - |
| | | | 2 Pcs / Adet | FH | |
| 38SLS-201-00 | | | 4 Pcs / Adet | FH - 78 | - |
| 38SLS-211-00 Or / Yada 38SLS-212-00 | | | 8 Pcs / Adet | (FL/4) - 119.4 | - |
| 38SLS-221-00 | | | 4 Pcs / Adet | FH - 78 | ✓ |
| Optional Opsiyonel 38SLS-421-00 | | | 2 Pcs / Adet | FH - 88 | - |
| 38SLS-520-00 | | | 1 Pcs / Adet | FL | ✓ |
| 38SLS-502-00 | | | 1 Pcs / Adet | FH - 78 | ✓ |

PLASTIC PROFILES / PLASTİK PROFİLLER

| Code Kod | Drawing Çizim | Cut Kesim | Quantity Miktar | Dimensions (mm) Boyutlar | Mechanical Treatment Mekanik İşlem |
|-------------|---------------|-----------|-----------------|--------------------------|------------------------------------|
| EM38SLS-102 | | | 2 Pcs / Adet | FL - 40 | - |
| | | | 2 Pcs / Adet | FH - 40 | |
| EM38SLS-501 | | | 4 Pcs / Adet | FH - 78 | ✓ |
| EM38SLS-212 | | | 4 Pcs / Adet | FH - 172 | - |

CORNER JOINTS / KÖŞE BAĞLANTILAR

| Code / Kod | Quantity / Miktar | Picture / Resim |
|-------------------------------------|-------------------|-----------------|
| CC-101-24.5 Or / Yada LC-1125 | 8 Pcs / Adet | |
| MK-20.1 | 4 Pcs / Adet | |

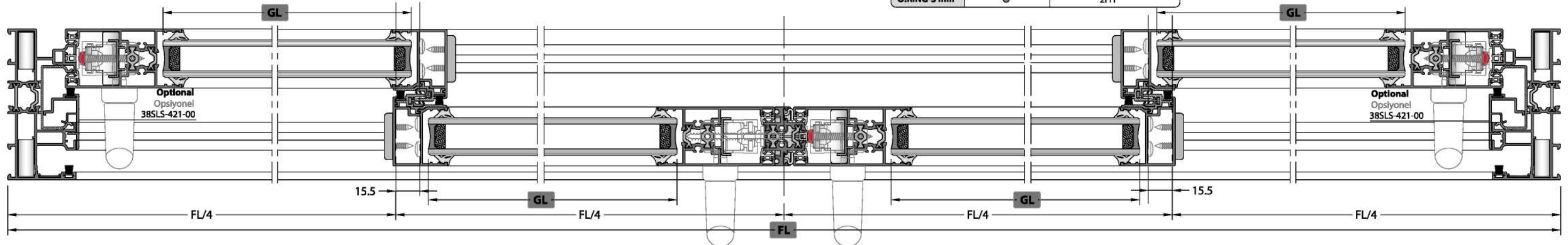
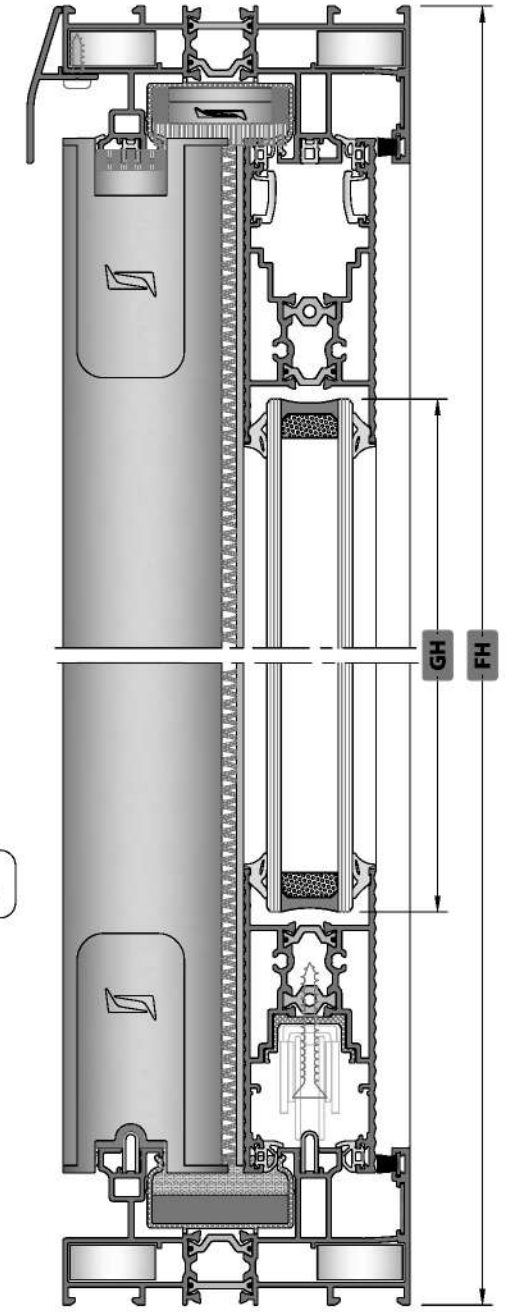
CONSUMABLE MATERIALS / SARF MALZEMELER

| Code Kod | Description Açıklama | Quantity (pcs-m) Miktar (Paket) | Picture Resim |
|---------------|--|--|---------------|
| EM38SLS-LS-32 | WEATHER STRIP SET ZLI KASA HAVA KESİCİ TAKIMI | 2 Set / Takım | |
| EM38SLS-51 | CLAMPING ACCESSORIES SET KENET AKSESUAR TAKIMI | 4 Set / Takım | |
| EM38SLS-52 | LIFT & SLIDE CLAMPING SPONGE KALDIR-SÜR KENET SÜNGERİ | 4 Set / Takım | |
| EM38SLS-21 | SASH JOINT PLASTIC KANAT BİRLEŞİM PLASTİĞİ | 8 Pcs / Adet | |
| EM38SLS-502 | FOUR SASH ACCESSORIES SET DÖRT KANAT AKSESUAR TAKIMI | 2 Pcs / Adet | |
| EM51LS-07 | SASH STABILITY PLASTIC KANAT DENGESİ PLASTİĞİ | Sash / Kanat Adedi Sash / Kanat $\leq 1000\text{ mm}^2 / \text{Set}$ 4 Pieces / Adet Sash / Kanat >math>\geq 1000\text{ mm}^2 / \text{Set}</math> >math>6\text{ Pieces} / \text{Adet}</math> (Her 1 Kanat 1 Gözetim) | |
| EM38SLS-C02 | INJECTION GASKET ENJEKSİYON FİTİL | 4 Set / Takım | |
| EM38SLS-C01 | INJECTION GASKET ENJEKSİYON FİTİL | 4 Set / Takım | |
| EM38SLS-190 | FRAME MONTAGE WEDGE KASA MONTAJ TAKOZU | ((FL-2000) / 1000) + 1 Min. 1 Pieces / Adet Round Up / Yukarı Yuvarla [X] | |
| EM38SLS-103A | U PVC U PVC | 8 Pcs / Adet | |
| AC77BF-401 | STAINLESS RAIL PASLANMAZ RAY (3,25 M) | 2 Pcs / Adet (FL - 78) | |
| EM11-10 | DRAINAGE CAP TAHLİYE KAPAGI | ((FL/2 - 230) / 650) + 1 Min. 1 Pieces / Adet Round Up / Yukarı Yuvarla [X] | |
| EM70LS-10 | DRAINAGE CAP TAHLİYE KAPAGI | 1 Pcs / Adet | |
| EM38-23 | SASH STOPPER KANAT STOPER | 3 Pcs / Adet | |

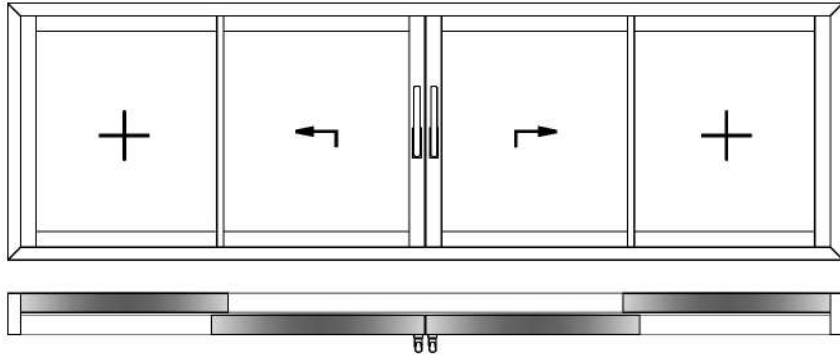
GASKETS / FİTİLLER

| Code Kod | Picture Resim | Quantity Miktar |
|---------------------------------------|---------------|-----------------|
| EM38SLS-24 Or / Yada EM38SLS-28 | | 4FL + 16FH |
| EM70LS-03 | | 2FL + 8FH |
| EM51LS-03 | | 2FL |
| EM38SLS-05 | | 2FL + 4FH |
| EM45-05 | | 1FH |
| EM38SLS-02 | | 4FH |
| PB3-7-800 | | 2FL + 8FH |
| EM51LS-11 | | 2FH |
| O.RING-3 mm | | 2FH |

[X] Round Up
Yukarı Yuvarla



LIFT & SLIDE / KALDIR-SÜR



✓ Please look at the assembly drawings for mechanical treatment.
Mekanik işlemler için lütfen uygulama detayları bölümüne bakınız.

GLASS / CAM

| Code Kod | Drawing Çizim | Quantity Miktar | Dimensions (mm) Boyutlar |
|-----------|---------------|-----------------|-----------------------------------|
| GLASS CAM | | 4 Pcs / Adet | GL = (FL/4) - 90 GH = FH - 220 |

GASKETS / FİTİLLER

| Code Kod | Description Açıklama | Picture Resim |
|---------------------------------------|----------------------|---------------|
| EM38SLS-24 Or / Yada EM38SLS-28 | | 4FL + 16FH |
| EM70LS-03 | | 2FL + 8FH |
| EM51LS-03 | | 2FL |
| EM38SLS-05 | | 2FL + 4FH |
| EM45-05 | | 1FH |
| EM38SLS-02 | | 4FH |
| PB3-7-800 | | 2FL + 8FH |
| EM51LS-11 | | 2FH |
| O.RING-3 mm | | 2FH |

PROFILES / PROFİLLER

| Code Kod | Drawing Çizim | Cut Kesim | Quantity Miktar | Dimensions (mm) Boyutlar | Mechanical Treatment Mekanik İşlem |
|---|---------------|-----------|-----------------|--------------------------|------------------------------------|
| 38SLS-112-00 | | | 2 Pcs / Adet | FL | - |
| | | | 2 Pcs / Adet | FH | |
| 38SLS-201-00 | | | 4 Pcs / Adet | FH - 78 | - |
| 38SLS-211-00 Or / Yada 38SLS-212-00 | | | 8 Pcs / Adet | (FL/4) - 119.4 | - |
| 38SLS-221-00 | | | 4 Pcs / Adet | FH - 78 | ✓ |
| Optional 38SLS-421-00 | | | 2 Pcs / Adet | FH - 88 | |
| 38SLS-520-00 | | | 1 Pcs / Adet | FL | ✓ |
| 38SLS-502-00 | | | 1 Pcs / Adet | FH - 78 | ✓ |

PLASTIC PROFILES / PLASTİK PROFİLLER

| Code Kod | Drawing Çizim | Cut Kesim | Quantity Miktar | Dimensions (mm) Boyutlar | Mechanical Treatment Mekanik İşlem |
|-------------|---------------|-----------|-----------------|--------------------------|------------------------------------|
| EM38SLS-102 | | | 2 Pcs / Adet | FL - 40 | - |
| | | | 2 Pcs / Adet | FH - 40 | |
| EM38SLS-501 | | | 4 Pcs / Adet | FH - 78 | ✓ |
| EM38SLS-212 | | | 2 Pcs / Adet | FH - 172 | - |

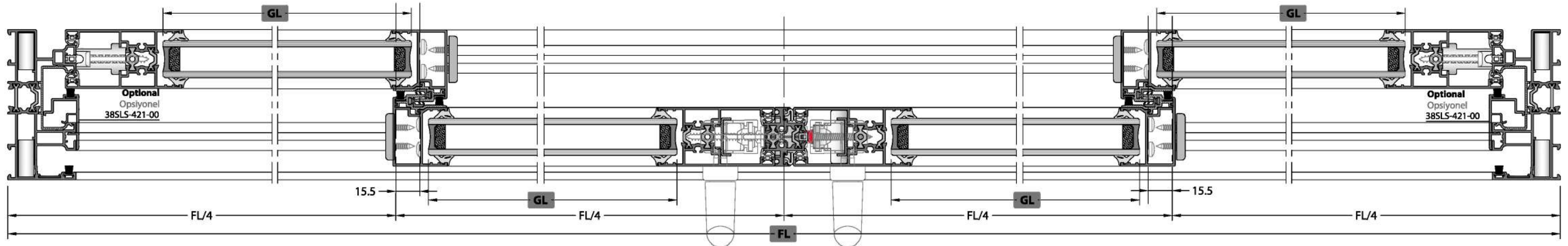
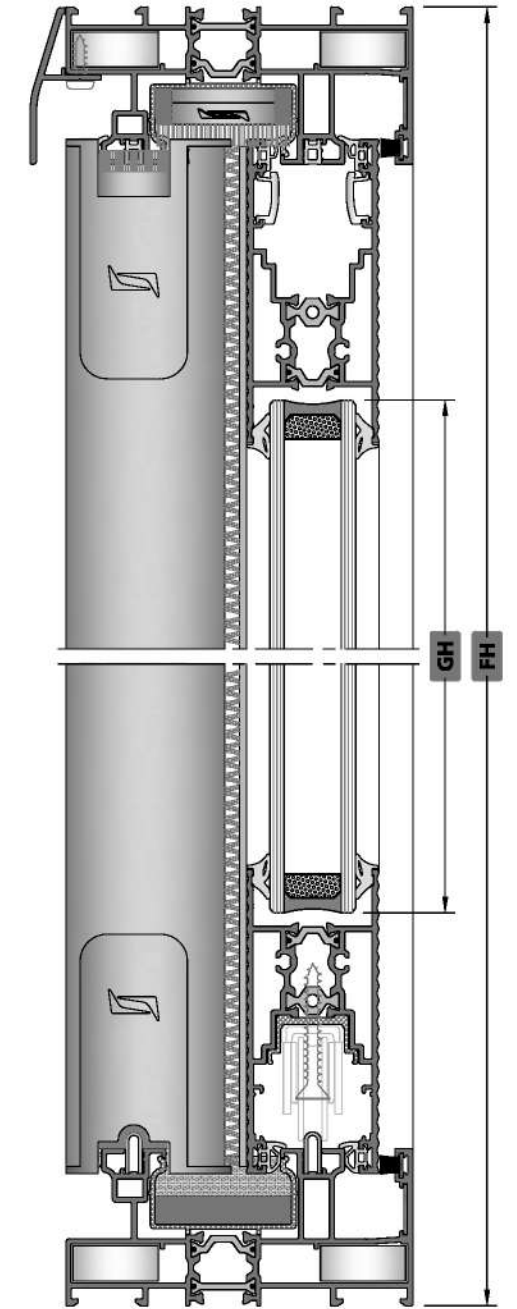
CORNER JOINTS / KÖŞE BAĞLANTILAR

| Code / Kod | Quantity / Miktar | Picture / Resim |
|-------------------------------------|-------------------|-----------------|
| CC-101-24.5 Or / Yada LC-1125 | 8 Pcs / Adet | |
| MK-20.1 | 4 Pcs / Adet | |

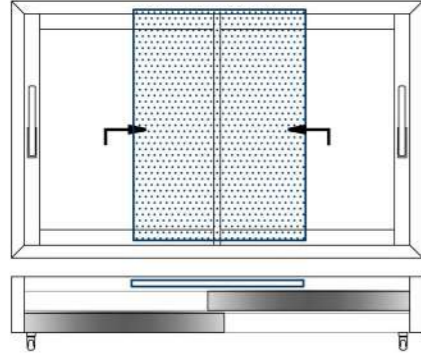
CONSUMABLE MATERIALS / SARF MALZEMELER

| Code Kod | Description Açıklama | Quantity (pcs-m) Miktar (Paket) | Picture Resim |
|---------------|--|---|---------------|
| EM38SLS-LS-32 | WEATHER STRIP SET 2Lİ KASA HAVA KESİCİ TAKIMI | 4 Set / Takım | |
| EM38SLS-51 | CLAMPING ACCESSORIES SET KENET AKSESUAR TAKIMI | 4 Set / Takım | |
| EM38SLS-52 | LIFT & SLIDE CLAMPING SPONGE KALDIR-SÜR KENET SÜNGERİ | 4 Set / Takım | |
| EM38SLS-21 | SASH JOINT PLASTIC KANAT BİRLEŞİM PLASTİĞİ | 8 Pcs / Adet | |
| EM38SLS-502 | FOUR SASH ACCESSORIES SET DÖRT KANAT AKSESUAR TAKIMI | 2 Pcs / Adet | |
| EM51LS-07 | SASH STABILITY PLASTIC KANAT DENGE PLASTİĞİ | Sash Amount Kanat Adedi Sash / Kanat $\leq 1000\text{ mm}^2 / \text{lot}$ = 4 Pieces / Adet Sash / Kanat >math>\geq 1000\text{ mm}^2 / \text{lot}</math> = 6 Pieces / Adet | |
| EM38SLS-C02 | INJECTION GASKET ENJEKSİYON FİTİL | 4 Set / Takım | |
| EM38SLS-C01 | INJECTION GASKET ENJEKSİYON FİTİL | 4 Set / Takım | |
| EM38SLS-190 | FRAME MONTAGE WEDGE KASA MONTAJ TAKOZU | ((FL-2000) / 1000) + 1 Min. 1 Pieces / Adet Round Up / Yukarı Yuvarla [X] | |
| EM38SLS-103A | UPVC U PVC | 4 Pcs / Adet | |
| AC77BF-401 | STAINLESS RAIL PASLANMAZ RAY (3.25 M) | 2 Pcs / Adet (FL - 78) | |
| EM11-10 | DRAINAGE CAP TAHLİYE KAPAĞI | ((FL/2 - 230) / 650) + 1 Min. 1 Pieces / Adet Round Up / Yukarı Yuvarla [X] | |
| EM70LS-10 | DRAINAGE CAP TAHLİYE KAPAĞI | 1 Pcs / Adet | |
| EM38SLS-29/A | SASH FIXING WEDGE KANAT SABİTLEME TAKOZU | 4 Pcs / Adet | |
| EM38SLS-29/B | SASH FIXING WEDGE KANAT SABİTLEME TAKOZU | 6 Pcs / Adet | |
| EM38-23 | SASH STOPPER KANAT STOPER | 1 Pcs / Adet | |
| EM09-0001 | CAP / KAPAK | 2 Pcs / Adet | |

[X] Round Up
Yukarı Yuvarla



LIFT & SLIDE / KALDIR-SÜR



Please look at the assembly drawings for mechanical treatment.
Mekanik işlemler için lütfen uygulama detayları bölümüne bakınız.

GLASS / CAM

| Code Kod | Drawing Çizim | Quantity Miktar | Dimensions (mm) Boyutlar |
|-----------|---------------|-----------------|--------------------------------------|
| GLASS CAM | | 2 Pcs / Adet | GL = (FL/2) - 105.5 GH = FH - 220 |

PROFILES / PROFİLLER

| Code Kod | Drawing Çizim | Cut Kesim | Quantity Miktar | Dimensions (mm) Boyutlar | Mechanical Treatment Mekanik İşlem |
|---|---------------|-----------|-----------------|--------------------------|------------------------------------|
| 38SLS-162-00 | | | 2 Pcs / Adet | FL | - |
| | | | 2 Pcs / Adet | FH | |
| 38SLS-201-00 | | | 2 Pcs / Adet | FH - 78 | - |
| 38SLS-211-00 Or / Yada 38SLS-212-00 | | | 4 Pcs / Adet | (FL/2) - 135 | - |
| 38SLS-221-00 | | | 2 Pcs / Adet | FH - 78 | ✓ |
| Optional 38SLS-421-00 | | | 2 Pcs / Adet | FH - 88 | - |
| 38SLS-520-00 | | | 1 Pcs / Adet | FL | ✓ |
| 38T-251-00 | | | 1 Pcs / Adet | (FL/2) - 54.5 | - |
| | | | 1 Pcs / Adet | (FL/2) - 54.5 | |
| 38T-252-00 | | | 1 Pcs / Adet | FH - 74 | - |
| | | | 1 Pcs / Adet | (FL/2) - 105 | |
| | | | 1 Pcs / Adet | (FL/2) - 105 | |
| | | | 1 Pcs / Adet | FH - 174.8 | |
| 38SLS-252-00 | | | 1 Pcs / Adet | FH - 74 | ✓ |

PLASTIC PROFILES / PLASTİK PROFİLLER

| Code Kod | Drawing Çizim | Cut Kesim | Quantity Miktar | Dimensions (mm) Boyutlar | Mechanical Treatment Mekanik İşlem |
|-------------|---------------|-----------|-----------------|--------------------------|------------------------------------|
| EM38SLS-102 | | | 2 Pcs / Adet | FL - 40 | - |
| | | | 2 Pcs / Adet | FH - 40 | |
| EM38SLS-501 | | | 2 Pcs / Adet | FH - 78 | ✓ |
| EM38SLS-212 | | | 2 Pcs / Adet | FH - 172 | - |

CORNER JOINTS / KÖŞE BAĞLANTILAR

| Code / Kod | Quantity / Miktar | Picture / Resim |
|----------------------------------|-------------------|-----------------|
| CC-101-24.5 Or / Yada LC-1125 | 12 Pcs / Adet | |
| CC-101-26.5 Or / Yada LC-1127 | 2 Pcs / Adet | |
| MK-20.1 | 8 Pcs / Adet | |
| LC-107 | 4 Pcs / Adet | |

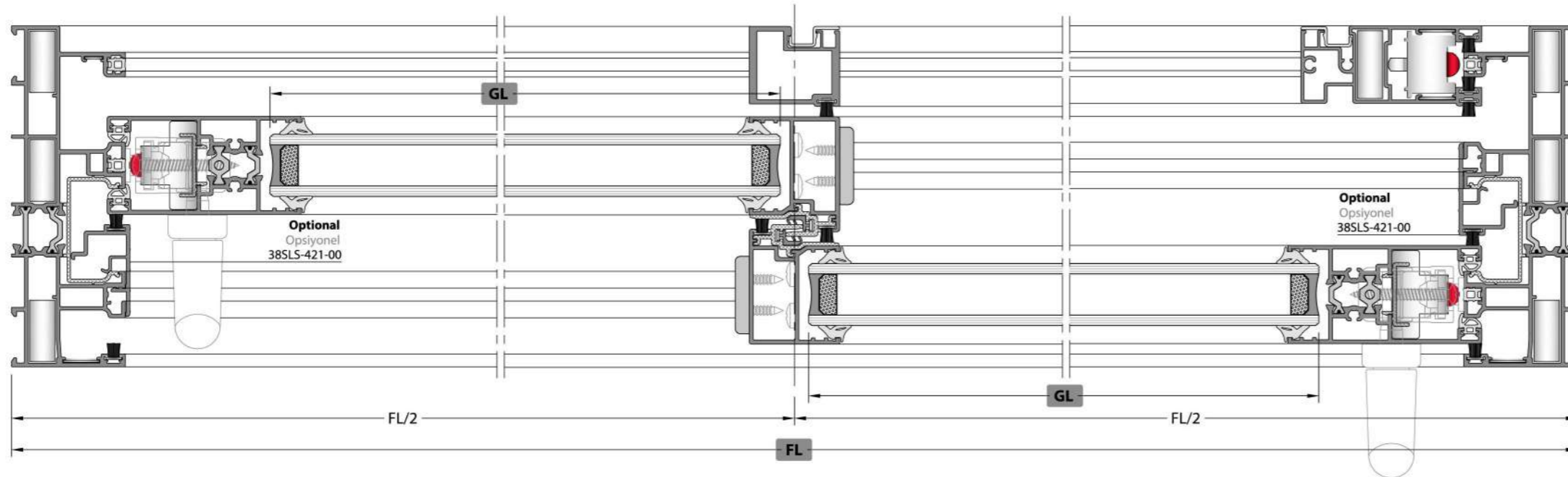
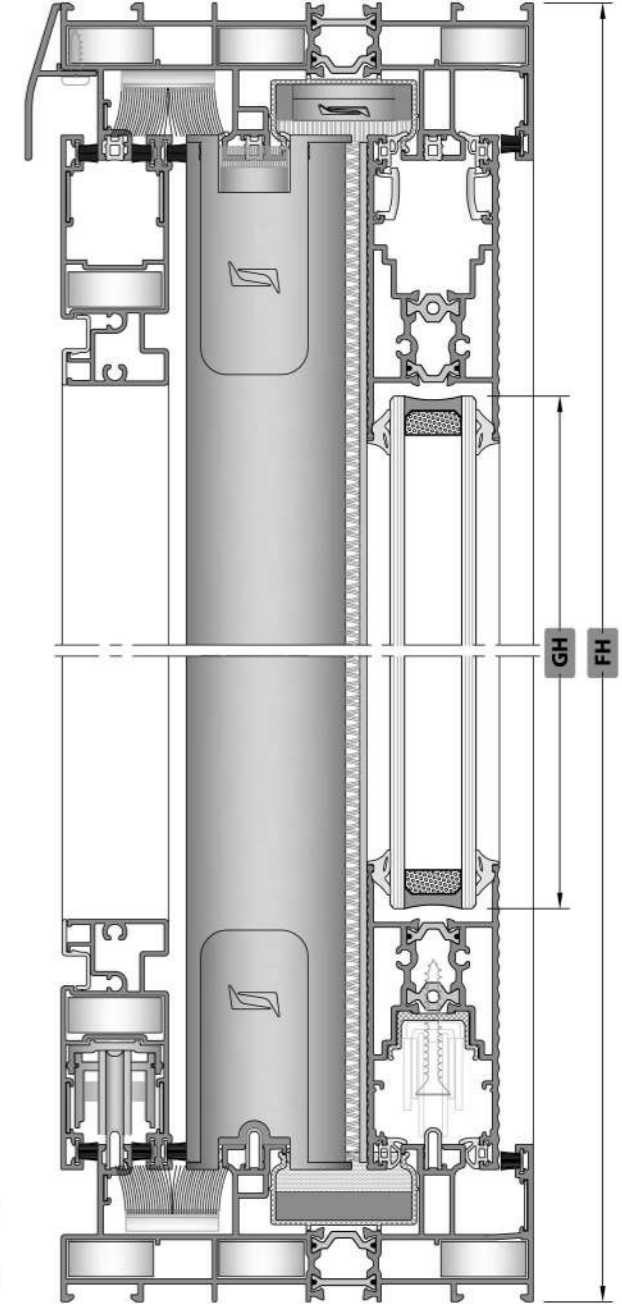
CONSUMABLE MATERIALS / SARF MALZEMELER

| Code Kod | Description Açıklama | Quantity (pcs-m) Miktar (Paket) | Picture Resim |
|---------------|--|--|---------------|
| EM38SLS-LS-32 | WEATHER STRIP SET 2'LİK KASA HAVA KESİCİ TAKIMI | 1 Set / Takım | |
| EM38SLS-51 | CLAMPING ACCESSORIES SET KENET AKSESUAR TAKIMI | 2 Set / Takım | |
| EM38SLS-52 | LIFT & SLIDE CLAMPING SPONGE KALDIR-SÜR KENET SÜNGERİ | 2 Set / Takım | |
| EM38SLS-21 | SASH JOINT PLASTIC KANAT BİRLEŞİM PLASTİĞİ | 4 Pcs / Adet | |
| EM51LS-07 | SASH STABILITY PLASTIC KANAT DENGELERİ | Sash Amount Kanat Adedi Sash / Kanat $\leq 1000\text{ mm}$ / 4 Pieces / Adet Sash / Kanat >math>\geq 1000\text{ mm}</math> / 6 Pieces / Adet | |
| EM38SLS-C02 | INJECTION GASKET ENJEKSİYON FİTİL | 2 Set / Takım | |
| EM38SLS-C01 | INJECTION GASKET ENJEKSİYON FİTİL | 2 Set / Takım | |
| EM38SLS-190 | FRAME MONTAGE WEDGE KASA MONTAJ TAKOZU | ((FL-2000) / 1000) + 1 Min. 1 Pieces / Adet Round Up / Yukarı Yuvarla [X] | |
| EM38SLS-103A | U PVC U PVC | 4 Pcs / Adet | |
| AC77BF-401 | STAINLESS RAIL PASLANMAZ RAY (3,25 M) | 3 Pcs / Adet (FL - 78) | |
| EM11-10 | DRAINAGE CAP TAHLİYE KAPAGI | ((FL/2 - 250) / 650) + 1 Min. 1 Pieces / Adet Round Up / Yukarı Yuvarla [X] | |
| EM70LS-10 | DRAINAGE CAP TAHLİYE KAPAGI | 1 Pcs / Adet | |
| EM09-0001 | CAP / KAPAK | 4 Pcs / Adet | |
| ZM-07 | WEATHER STRIP HAVA KESİCİ | 2 Pcs / Adet | |
| PB-67-1800 | | 430 mm | |
| EM38-23 | SASH STOPPER KANAT DİŞİFERİ | 2 Pcs / Adet | |
| ZM-0330 | FLYSCREEN STOPPER SİNEKLIK STOPER | 1 Pcs / Adet | |
| EM38-32 | PULLEY WITH 2 WHEELS SÖRME İKİLİ RULMAN (120 Kg) | 2 Pcs / Adet | |

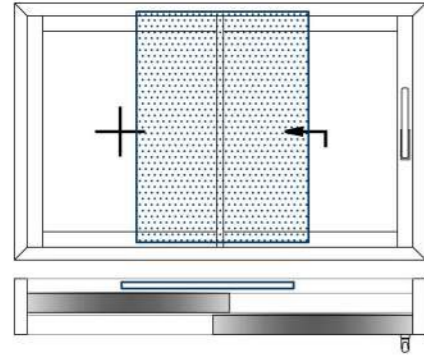
GASKETS / FİTİLLER

| Code Kod | Picture Resim | Quantity Miktar |
|---------------------------------------|---------------|-----------------|
| EM38SLS-24 Or / Yada EM38SLS-28 | | 4FL + 8FH |
| EM70LS-03 | | 2FL + 4FH |
| EM51LS-03 | | 2FL |
| EM38SLS-05 | | 2FL + 4FH |
| EM38SLS-02 | | 2FH |
| PB3-7-800 | | 5FL + 9FH |

CUTTING SIZE / KESİM ÖLÇÜLERİ
TWO RAIL FRAME / İKİ RAYLI KASA



LIFT & SLIDE / KALDIR-SÜR



Please look at the assembly drawings for mechanical treatment.
Mekanik işlemler için lütfen uygulama detayları bölümüne bakınız.

GLASS / CAM

| Code Kod | Drawing Çizim | Quantity Miktar | Dimensions (mm) Boyutlar |
|-----------|---------------|-----------------|--------------------------------------|
| GLASS CAM | | 2 Pcs / Adet | GL = (FL/2) - 105.5 GH = FH - 220 |

PROFILES / PROFİLLER

| Code Kod | Drawing Çizim | Cut Kesim | Quantity Miktar | Dimensions (mm) Boyutlar | Mechanical Treatment Mekanik İşlem |
|---|---------------|-----------|-----------------|--------------------------|------------------------------------|
| 38SLS-162-00 | | | 2 Pcs / Adet | FL | - |
| 38SLS-201-00 | | | 2 Pcs / Adet | FH | - |
| 38SLS-211-00 Or / Yada 38SLS-212-00 | | | 4 Pcs / Adet | (FL/2) - 135 | - |
| 38SLS-221-00 | | | 2 Pcs / Adet | FH - 78 | ✓ |
| Optional Opsiyonel 38SLS-421-00 | | | 2 Pcs / Adet | FH - 88 | - |
| 38SLS-520-00 | | | 1 Pcs / Adet | FL | ✓ |
| 38T-251-00 | | | 1 Pcs / Adet | (FL/2) - 54.5 | - |
| 38T-252-00 | | | 1 Pcs / Adet | (FL/2) - 54.5 | - |
| | | | 1 Pcs / Adet | FH - 74 | - |
| | | | 1 Pcs / Adet | (FL/2) - 105 | - |
| 38SLS-252-00 | | | 1 Pcs / Adet | (FL/2) - 105 | - |
| | | | 1 Pcs / Adet | FH - 174.8 | - |
| 38SLS-252-00 | | | 1 Pcs / Adet | FH - 74 | ✓ |

PLASTIC PROFILES / PLASTİK PROFİLLER

| Code Kod | Drawing Çizim | Cut Kesim | Quantity Miktar | Dimensions (mm) Boyutlar | Mechanical Treatment Mekanik İşlem |
|-------------|---------------|-----------|-----------------|--------------------------|------------------------------------|
| EM38SLS-102 | | | 2 Pcs / Adet | FL - 40 | - |
| EM38SLS-501 | | | 2 Pcs / Adet | FH - 40 | - |
| | | | 2 Pcs / Adet | FH - 78 | ✓ |
| EM38SLS-212 | | | 1 Pcs / Adet | FH - 172 | - |

CORNER JOINTS / KÖŞE BAĞLANTILAR

| Code / Kod | Quantity / Miktar | Picture / Resim |
|----------------------------------|-------------------|-----------------|
| CC-101-24.5 Or / Yada LC-1125 | 12 Pcs / Adet | |
| CC-101-26.5 Or / Yada LC-1127 | 2 Pcs / Adet | |
| MK-20.1 | 8 Pcs / Adet | |
| LC-107 | 4 Pcs / Adet | |

CONSUMABLE MATERIALS / SARF MALZEMELER

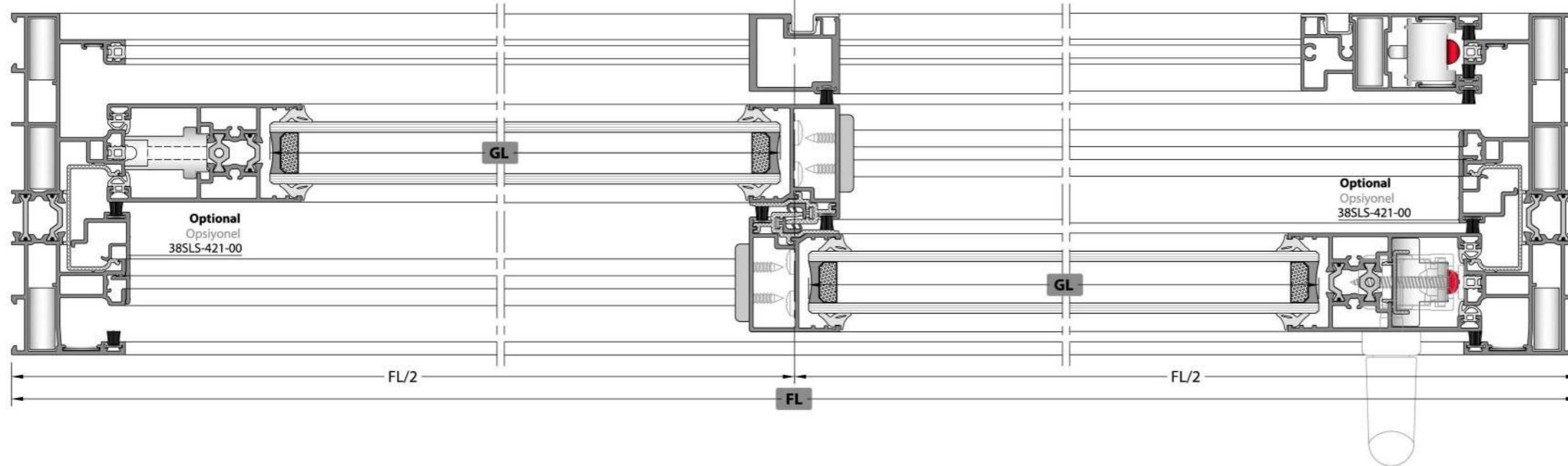
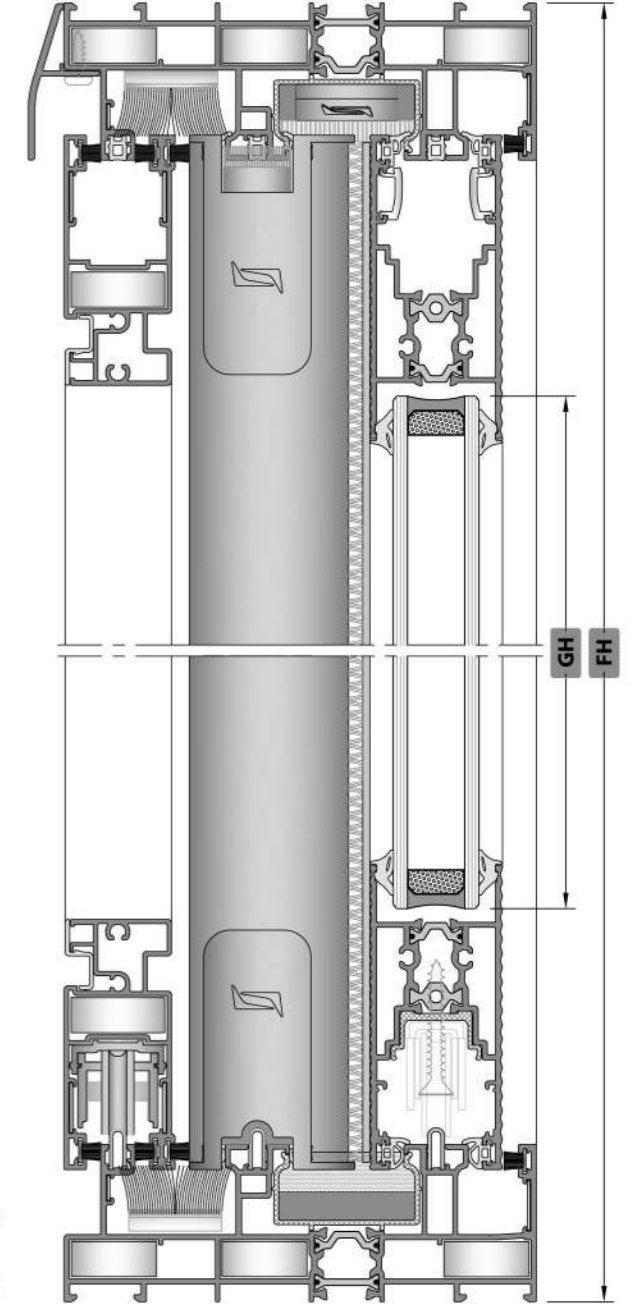
| Code Kod | Description Açıklama | Quantity (pcs-m) Miktar (Paket) | Picture Resim |
|---------------|---|---|---------------|
| EM38SLS-LS-32 | WEATHER STRIP SET 2'Lİ KASA HAVA KESİCİ TAKIMI | 1 Set / Takım | |
| EM38SLS-51 | CLAMPING ACCESSORIES SET KENET AKSESUAR TAKIMI | 2 Set / Takım | |
| EM38SLS-52 | LIFT & SLIDE CLAMPING SPONGE KALDIR-SÜR KENET SÜNGERİ | 2 Set / Takım | |
| EM38SLS-21 | SASH JOINT PLASTIC KANAT BİRLEŞİM PLASTİĞİ | 4 Pcs / Adet | |
| EM51LS-07 | SASH STABILITY PLASTIC KANAT DENGE PLASTİĞİ | Sash Amount Kanat Adedi Sash / Kanat ≤ 1000 mm # / set 4 Pieces / Adet Sash / Kanat ≥ 1000 mm # / set 6 Pieces / Adet | |
| EM38SLS-C02 | INJECTION GASKET ENJEKSİYON FİTİL | 2 Set / Takım | |
| EM38SLS-C01 | INJECTION GASKET ENJEKSİYON FİTİL | 2 Set / Takım | |
| EM38SLS-190 | FRAME MONTAGE WEDGE KASA MONTAJ TAKOZU | ((FL-2000) / 1000) + 1 Min. 1 Pieces / Adet Round Up / Yukarı Yuvarla [X] | |
| EM38SLS-103A | U PVC | 2 Pcs / Adet | |
| AC77BF-401 | STAINLESS RAIL PASLANMAZ RAY (3.25 M) | 3 Pcs / Adet (FL - 78) | |
| EM11-10 | DRAINAGE CAP TAHLİYE KAPAGI | ((FL/2 - 250) / 650) + 1 Min. 1 Pieces / Adet Round Up / Yukarı Yuvarla [X] | |
| EM70LS-10 | DRAINAGE CAP TAHLİYE KAPAGI | 1 Pcs / Adet | |
| EM09-0001 | CAP / KAPAK | 5 Pcs / Adet | |
| ZM-07 | WEATHER STRIP HAVA KESİCİ | 2 Pcs / Adet | |
| PB-67-1800 | WEATHER STRIP HAVA KESİCİ | 430 mm | |
| EM38SLS-29/A | SASH FIXING WEDGE KANAT SABİTLEME TAKOZU | 2 Pcs / Adet | |
| EM38SLS-29/B | SASH FIXING WEDGE KANAT SABİTLEME TAKOZU | 3 Pcs / Adet | |
| EM38-23 | SASH STOPPER KANAT STOPER | 1 Pcs / Adet | |
| ZM-0330 | FLYSCREEN STOPPER SİNEKLİK STOPER | 1 Pcs / Adet | |
| EM38-32 | PULLEY WITH 2 WHEELS SÖRME İKİLİ RULMAN (120 Kg) | 2 Pcs / Adet | |

GASKETS / FİTİLLER

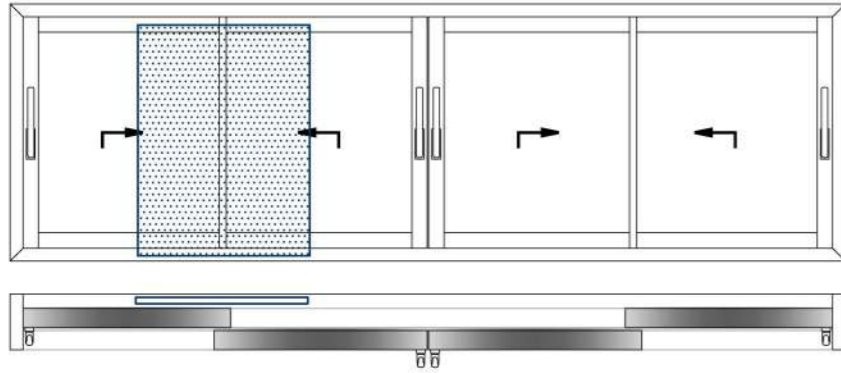
| Code Kod | Description Açıklama | Picture Resim |
|---------------------------------------|----------------------|---------------|
| EM38SLS-24 Or / Yada EM38SLS-28 | | 4FL + 8FH |
| EM70LS-03 | | 2FL + 4FH |
| EM51LS-03 | | 2FL |
| EM38SLS-05 | | 2FL + 4FH |
| EM38SLS-02 | | 2FH |
| PB3-7-800 | | 5FL + 9FH |

[X] Round Up Yukarı Yuvarla

CUTTING SIZE / KESİM ÖLÇÜLERİ
TWO RAIL FRAME / İKİ RAYLI KASA



LIFT & SLIDE / KALDIR-SÜR



✓ Please look at the assembly drawings for mechanical treatment.
Mekanik işlemler için lütfen uygulama detayları bölümüne bakınız.

GLASS / CAM

| Code Kod | Drawing Çizim | Quantity Miktar | Dimensions (mm) Boyutlar |
|-----------|---------------|-----------------|-----------------------------------|
| GLASS CAM | | 4 Pcs / Adet | GL = (FL/4) - 90 GH = FH - 220 |

GASKETS / FİTİLLER

| Code Kod | Description Açıklama | Picture Resim |
|---------------------------------------|----------------------|----------------|
| EM38SLS-24 Or / Yada EM38SLS-28 | | 4FL + 16FH |
| EM70LS-03 | | 2FL + 8FH |
| EM51LS-03 | | 2FL |
| EM38SLS-05 | | 2FL + 4FH |
| EM45-05 | | 1FH |
| EM38SLS-02 | | 4FH |
| PB3-7-800 | | (3.5FL) + 10FH |
| EM51LS-11 | | 2FH |
| O.RING-3 mm | | 2FH |

PROFILES / PROFİLLER

| Code Kod | Drawing Çizim | Cut Kesim | Quantity Miktar | Dimensions (mm) Boyutlar | Mechanical Treatment Mekanik İşlem |
|---|---------------|-----------|-----------------|--------------------------|------------------------------------|
| 38SLS-162-00 | | | 2 Pcs / Adet | FL | - |
| | | | 2 Pcs / Adet | FH | - |
| 38SLS-201-00 | | | 4 Pcs / Adet | FH - 78 | - |
| 38SLS-211-00 Or / Yada 38SLS-212-00 | | | 8 Pcs / Adet | (FL/4) - 119.4 | - |
| 38SLS-221-00 | | | 4 Pcs / Adet | FH - 78 | ✓ |
| Optional Opsiyonel 38SLS-421-00 | | | 2 Pcs / Adet | FH - 88 | - |
| 38SLS-520-00 | | | 1 Pcs / Adet | FL | ✓ |
| 38SLS-502-00 | | | 1 Pcs / Adet | FH - 78 | ✓ |
| 38T-251-00 | | | 1 Pcs / Adet | (FL/4) - 39 | - |
| | | | 1 Pcs / Adet | (FL/4) - 39 | - |
| | | | 1 Pcs / Adet | FH - 74 | - |
| | | | 1 Pcs / Adet | (FL/4) - 89.4 | - |
| 38T-252-00 | | | 1 Pcs / Adet | (FL/4) - 89.4 | - |
| | | | 1 Pcs / Adet | FH - 174.8 | - |
| | | | 1 Pcs / Adet | FH - 74 | - |
| 38SLS-252-00 | | | 1 Pcs / Adet | FH - 74 | ✓ |

PLASTIC PROFILES / PLASTİK PROFİLLER

| Code Kod | Drawing Çizim | Cut Kesim | Quantity Miktar | Dimensions (mm) Boyutlar | Mechanical Treatment Mekanik İşlem |
|-------------|---------------|-----------|-----------------|--------------------------|------------------------------------|
| EM38SLS-102 | | | 2 Pcs / Adet | FL - 40 | - |
| | | | 2 Pcs / Adet | FH - 40 | - |
| EM38SLS-501 | | | 4 Pcs / Adet | FH - 78 | ✓ |
| EM38SLS-212 | | | 4 Pcs / Adet | FH - 172 | - |

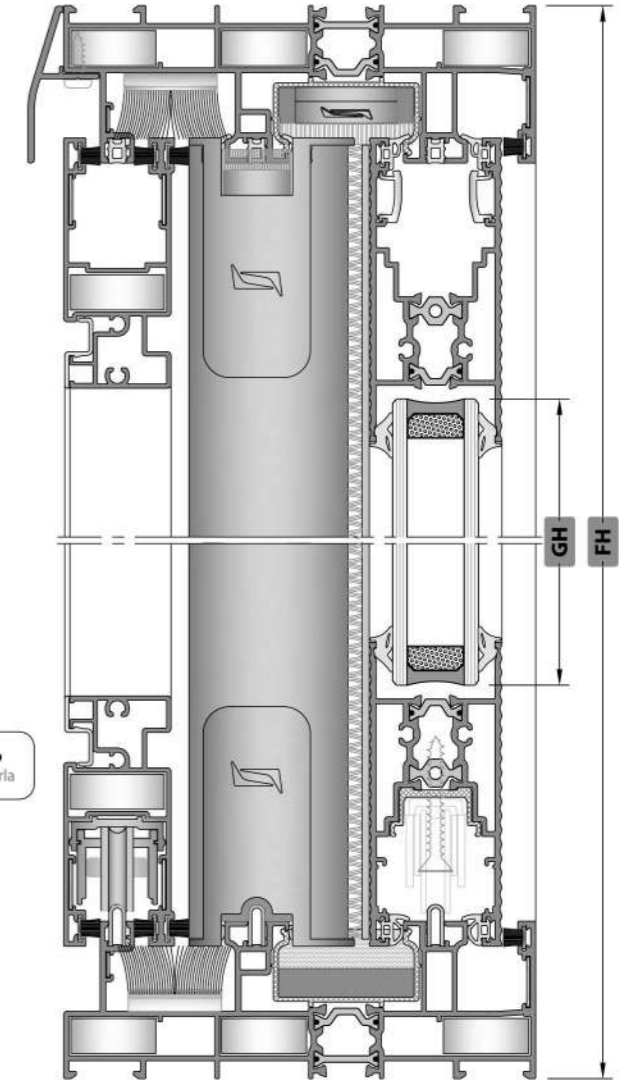
CORNER JOINTS / KÖŞE BAĞLANTILAR

| Code / Kod | Quantity / Miktar | Picture / Resim |
|----------------------------------|-------------------|-----------------|
| CC-101-24.5 Or / Yada LC-1125 | 12 Pcs / Adet | |
| CC-101-26.5 Or / Yada LC-1127 | 2 Pcs / Adet | |
| MK-20.1 | 8 Pcs / Adet | |
| LC-107 | 4 Pcs / Adet | |

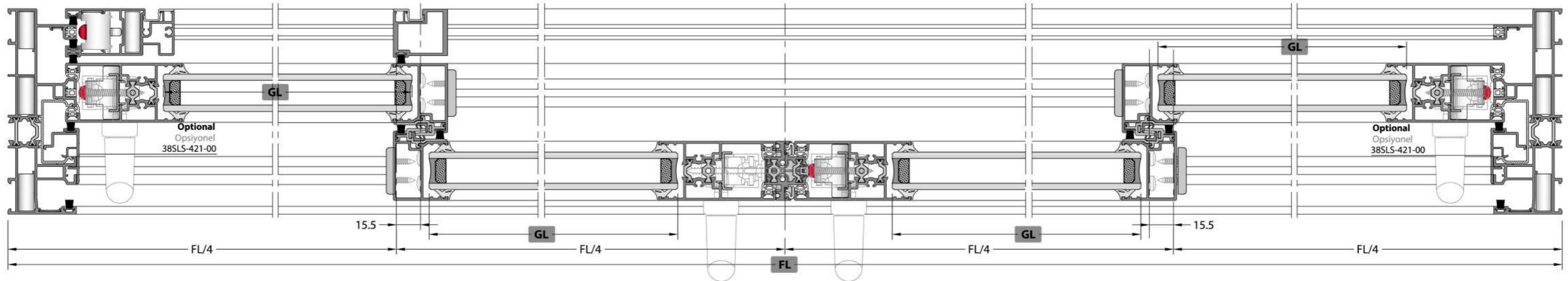
CONSUMABLE MATERIALS / SARF MALZEMELER

| Code Kod | Description Açıklama | Quantity (pcs-m) Miktar (Paket) | Picture Resim |
|---------------|--|---|---------------|
| EM38SLS-LS-32 | WEATHER STRIP SET ZLI KASA HAVA KESİCİ TAKIMI | 2 Set / Takım | |
| EM38SLS-51 | CLAMPING ACCESSORIES SET KENET AKSESUAR TAKIMI | 4 Set / Takım | |
| EM38SLS-52 | LIFT & SLIDE CLAMPING SPONGE KALDIR-SÜR KENET SÜNGERİ | 4 Set / Takım | |
| EM38SLS-21 | SASH JOINT PLASTIC KANAT BİRLEŞİM PLASTİĞİ | 8 Pcs / Adet | |
| EM38SLS-502 | FOUR SASH ACCESSORIES SET DÖRT KANAT AKSESUAR TAKIMI | 2 Pcs / Adet | |
| EM51LS-07 | SASH STABILITY PLASTIC KANAT DENGELERİ PLASTİĞİ | Sash Amount Kanat Adedi Sash / Kanat ≤1000 mm / 4 Pieces / Adet Sash / Kanat ≥1000 mm / 6 Pieces / Adet (Her 1 Sash 1 Takım) | |
| EM38SLS-C02 | INJECTION GASKET ENEKSIYON FİTİL | 4 Set / Takım | |
| EM38SLS-C01 | INJECTION GASKET ENEKSIYON FİTİL | 4 Set / Takım | |
| EM38SLS-190 | FRAME MONTAGE WEDGE KASA MONTAJ TAKOZU | ((FL-2000) / 1000) + 1 Min. 1 Pieces / Adet Round Up / Yukarı Yuvarla [X] | |
| EM38SLS-103A | U PVC U PVC | 8 Pcs / Adet | |
| AC77BF-401 | STAINLESS RAIL PASLANMAZ RAY (3,25 M) | 3 Pcs / Adet (FL - 78) | |
| EM11-10 | DRAINAGE CAP TAHLİYE KAPAGI | ((FL/2 - 230) / 650) + 1 Min. 1 Pieces / Adet Round Up / Yukarı Yuvarla [X] | |
| EM70LS-10 | DRAINAGE CAP TAHLİYE KAPAGI | 1 Pcs / Adet | |
| EM09-0001 | CAP / KAPAK | 4 Pcs / Adet | |
| ZM-07 | WEATHER STRIP HAVA KESİCİ | 2 Pcs / Adet | |
| PB-67-1800 | | 430 mm | |
| EM38-23 | SASH STOPPER KANAT STOPER | 3 Pcs / Adet | |
| ZM-0330 | FLYSCREEN STOPPER ŞİŞEKLIK STOPER | 1 Pcs / Adet | |
| EM38-32 | PULLEY WITH 2 WHEELS SÜRME İKİLİ RULMAN (120 Kg) | 2 Pcs / Adet | |

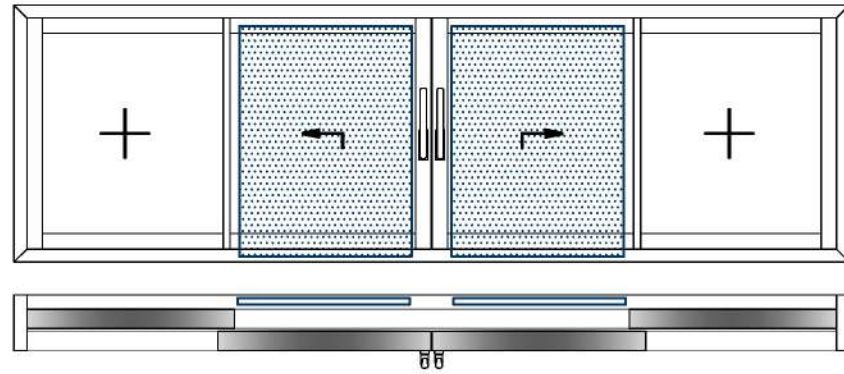
CUTTING SIZE / KESİM ÖLÇÜLERİ
TWO RAIL FRAME / İKİ RAYLI KASA



[X] Round Up
Yukarı Yuvarla



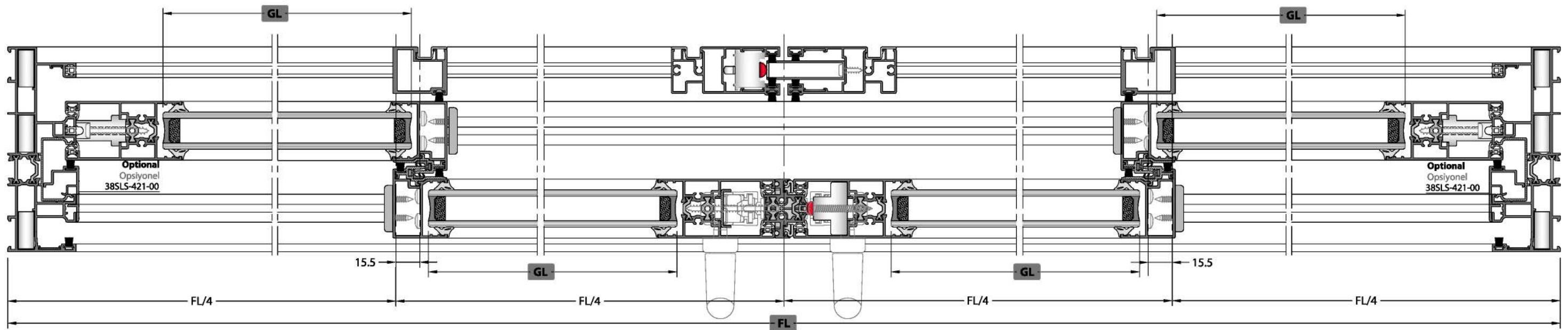
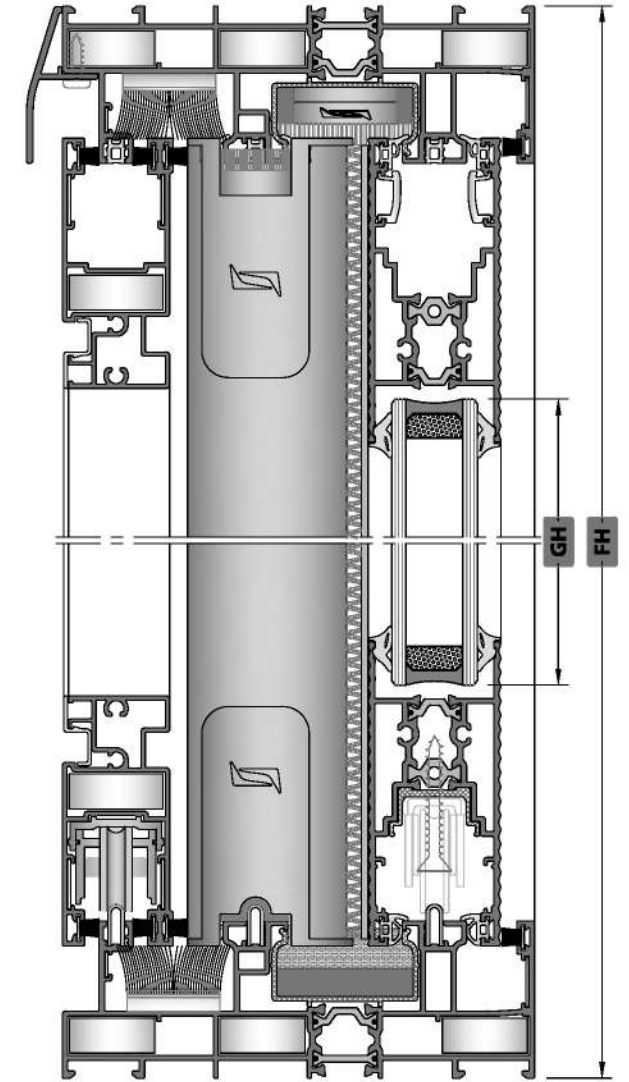
LIFT & SLIDE / KALDIR-SÜR

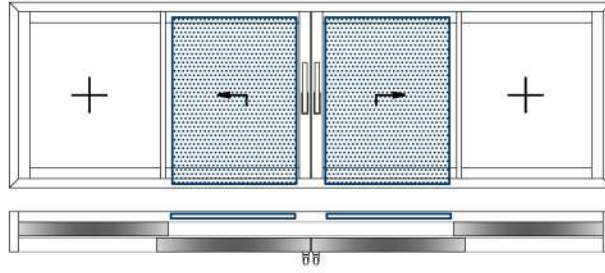


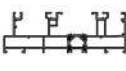


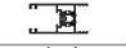







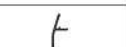



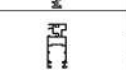



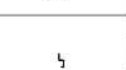






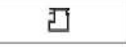

✓ **Please look at the assembly drawings for mechanical treatment.**
Mekanik işlemler için lütfen uygulama detayları bölümüne bakınız.

GLASS / CAM




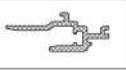

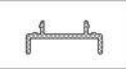

| Code Kod | Drawing Çizim | Quantity Miktar | Dimensions (mm) Boyutlar |
|--------------|------------------|--------------------|-----------------------------|
| GLASS | | 4 Pcs / Adet | GL = (FL/4) - 90 |
| CAM | | | GH = FH - 220 |



LIFT & SLIDE / KALDIR-SÜR

PROFILES / PROFİLLER

| Code Kod | Drawing Çizim | Cut Kesim | Quantity Miktar | Dimensions (mm) Boyutlar | Mechanical Treatment Mekanik İşlem |
|---|---|---|-----------------|--------------------------|------------------------------------|
| 38SLS-162-00 |  |  | 2 Pcs / Adet | FL | - |
| | |  | 2 Pcs / Adet | FH | |
| 38SLS-201-00 |  |  | 4 Pcs / Adet | FH - 78 | - |
| 38SLS-211-00 Or / Yada 38SLS-212-00 |  |  | 8 Pcs / Adet | (FL/4) - 119.4 | - |
| 38SLS-221-00 |  |  | 4 Pcs / Adet | FH - 78 | ✓ |
| 38SLS-421-00 |  |  | 2 Pcs / Adet | FH - 88 | - |
| 38SLS-520-00 |  |  | 1 Pcs / Adet | FL | ✓ |
| 38SLS-502-00 |  |  | 1 Pcs / Adet | FH - 78 | ✓ |
| 38T-251-00 |  |  | 2 Pcs / Adet | (FL/4) - 35.5 | - |
| | |  | 2 Pcs / Adet | (FL/4) - 35.5 | |
| | |  | 2 Pcs / Adet | FH - 74 | |
| 38T-252-00 |  |  | 2 Pcs / Adet | (FL/4) - 86 | - |
| | |  | 2 Pcs / Adet | (FL/4) - 86 | |
| | |  | 2 Pcs / Adet | FH - 174.8 | |
| | |  | 2 Pcs / Adet | FH - 74 | |
| 38SLS-252-00 |  |  | 2 Pcs / Adet | FH - 74 | ✓ |
| 12-133-013 |  |  | 1 Pcs / Adet | FH - 98 | ✓ |

PLASTIC PROFILES / PLASTİK PROFİLLER

| Code Kod | Drawing Çizim | Cut Kesim | Quantity Miktar | Dimensions (mm) Boyutlar | Mechanical Treatment Mekanik İşlem |
|-------------|---|---|-----------------|--------------------------|------------------------------------|
| EM38SLS-102 |  |  | 2 Pcs / Adet | FL - 40 | - |
| | |  | 2 Pcs / Adet | FH - 40 | |
| EM38SLS-501 |  |  | 4 Pcs / Adet | FH - 78 | ✓ |
| EM38SLS-212 |  |  | 2 Pcs / Adet | FH - 172 | - |










CORNER JOINTS / KÖŞE BAĞLANTILAR

| Code / Kod | Quantity / Miktar | Picture / Resim |
|----------------------------------|-------------------|---|
| CC-101-24.5 Or / Yada LC-1125 | 12 Pcs / Adet |  |
| CC-101-26.5 Or / Yada LC-1127 | 4 Pcs / Adet |  |
| MK-20.1 | 12 Pcs / Adet |  |
| LC-107 | 4 Pcs / Adet |  |

CONSUMABLE MATERIALS / SARF MALZEMELER

| Code Kod | Description Açıklama | Quantity (pcs-m) Miktar (Paket) | Picture Resim |
|---------------|--|--|---|
| EM38SLS-LS-32 | WEATHER STRIP SET 2'Lİ KASA HAVA KESİCİ TAKIMI | 2 Set / Takım |  |
| EM38SLS-51 | CLAMPING ACCESSORIES SET KENET AKSESUAR TAKIMI | 4 Set / Takım |  |
| EM38SLS-52 | LIFT & SLIDE CLAMPING SPONGE KALDIR-SÜR KENET SÜNGERİ | 4 Set / Takım |  |
| EM38SLS-21 | SASH JOINT PLASTIC KANAT BİRLEŞİM PLASTİĞİ | 8 Pcs / Adet |  |
| EM38SLS-502 | FOUR SASH ACCESSORIES SET DÖRT KANAT AKSESUAR TAKIMI | 2 Pcs / Adet |  |
| EM51LS-07 | SASH STABILITY PLASTIC KANAT DENGESİ PLASTİĞİ | Sash Amount Kanat Adedi Sash / Kanat ≤1000 mm # / Set 4 Pieces / Adet Sash / Kanat ≥1000 mm # / Set 6 Pieces / Adet [Her 1 Sash 1 Adet Set] |  |
| EM38SLS-C02 | INJECTION GASKET ENJEKSİYON FİTİL | 4 Set / Takım |  |
| EM38SLS-C01 | INJECTION GASKET ENJEKSİYON FİTİL | 4 Set / Takım |  |
| EM38SLS-190 | FRAME MONTAGE WEDGE KASA MONTAJ TAKOZU | ((FL-2000) / 1000) + 1 Min. 1 Pieces / Adet Round Up / Yukarı Yuvarla [X] |  |
| EM38SLS-103A | U PVC U PVC | 4 Pcs / Adet |  |
| AC77BF-401 | STAINLESS RAIL PASLANMAZ RAY (3,25 M) | 3 Pcs / Adet (FL - 78) |  |
| EM11-10 | DRAINAGE CAP TAHLİYE KAPAĞI | ((FL/2 - 230) / 650) + 1 Min. 1 Pieces / Adet Round Up / Yukarı Yuvarla [X] |  |
| EM70LS-10 | DRAINAGE CAP TAHLİYE KAPAĞI | 1 Pcs / Adet |  |
| EM09-0001 | CAP / KAPAK | 10 Pcs / Adet |  |
| ZM-07 | WEATHER STRIP HAVA KESİCİ | 2 Pcs / Adet |  |
| PB-67-1800 | | 430 mm |  |
| EM38SLS-29/A | SASH FIXING WEDGE KANAT SABİTLEME TAKOZU | 4 Pcs / Adet |  |
| EM38SLS-29/B | | 6 Pcs / Adet |  |
| EM38-23 | SASH STOPPER KANAT STOPER | 1 Pcs / Adet |  |
| ZM-0330 | FLYSCREEN STOPPER SİNEKLİK STOPER | 1 Pcs / Adet |  |
| EM38-32 | PULLEY WITH 2 WHEELS SÜRME İKİLİ RULMAN (120 Kg) | 4 Pcs / Adet |  |

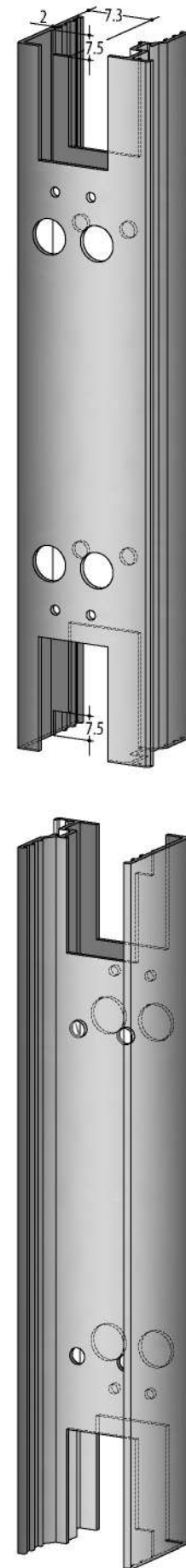
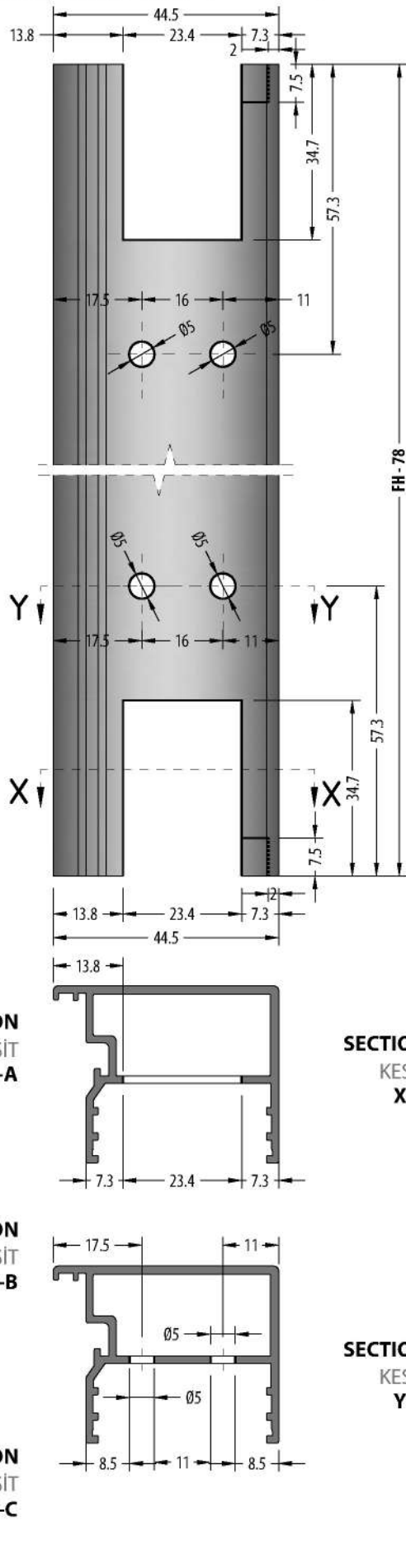
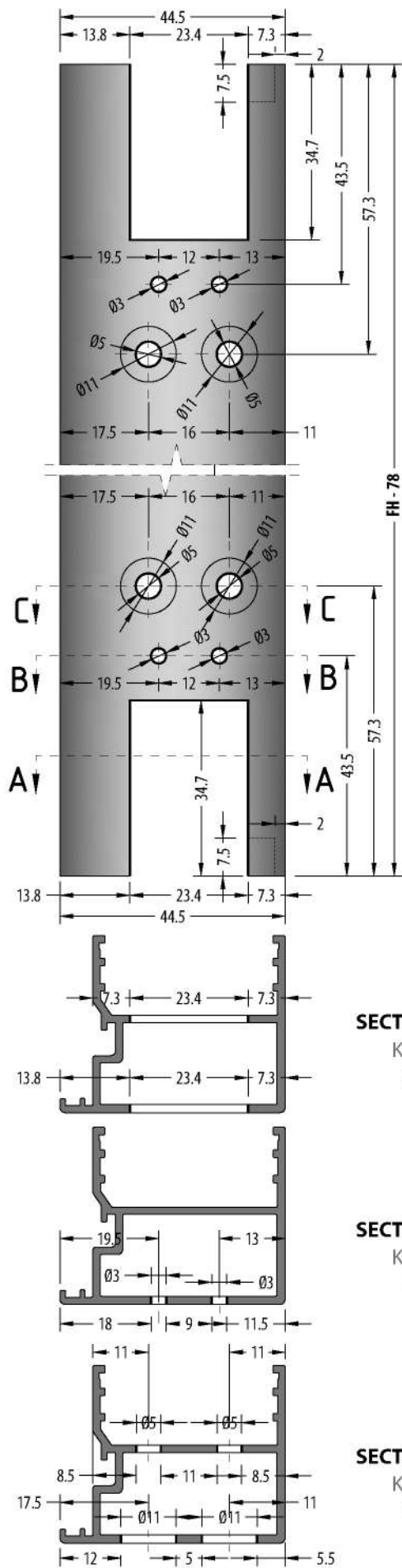
GASKETS / FİTİLLER

| Code Kod | Description Açıklama | Picture Resim |
|---------------------------------------|---|---------------|
| EM38SLS-24 Or / Yada EM38SLS-28 |  | 4FL + 16FH |
| EM70LS-03 |  | 2FL + 8FH |
| EM51LS-03 |  | 2FL |
| EM38SLS-05 |  | 2FL + 4FH |
| EM45-05 |  | 1FH |
| EM38SLS-02 |  | 4FH |
| PB3-7-800 |  | 5FL + 14FH |
| EM51LS-11 |  | 2FH |
| O.RING-3 mm |  | 2FH |

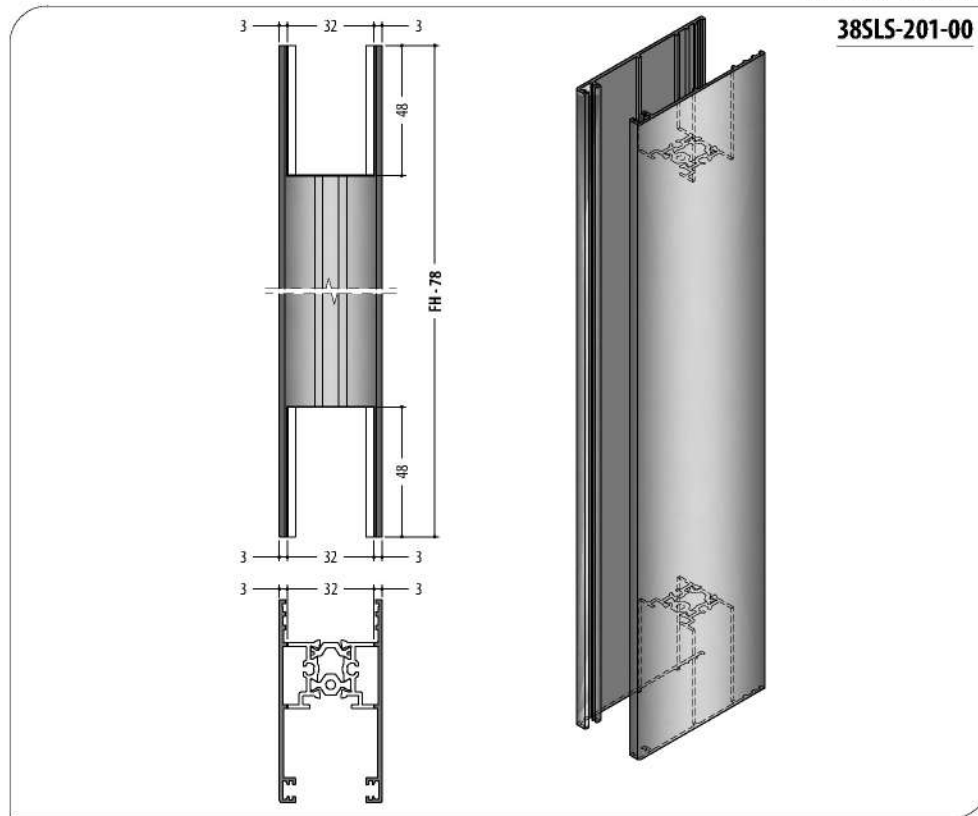
[X] Round Up
Yukarı Yuvarla

ASSEMBLY DETAILS
MONTAJ DETAYLARI

NOTCH / KERTME CLAMP / KENET 38SLS-221-00



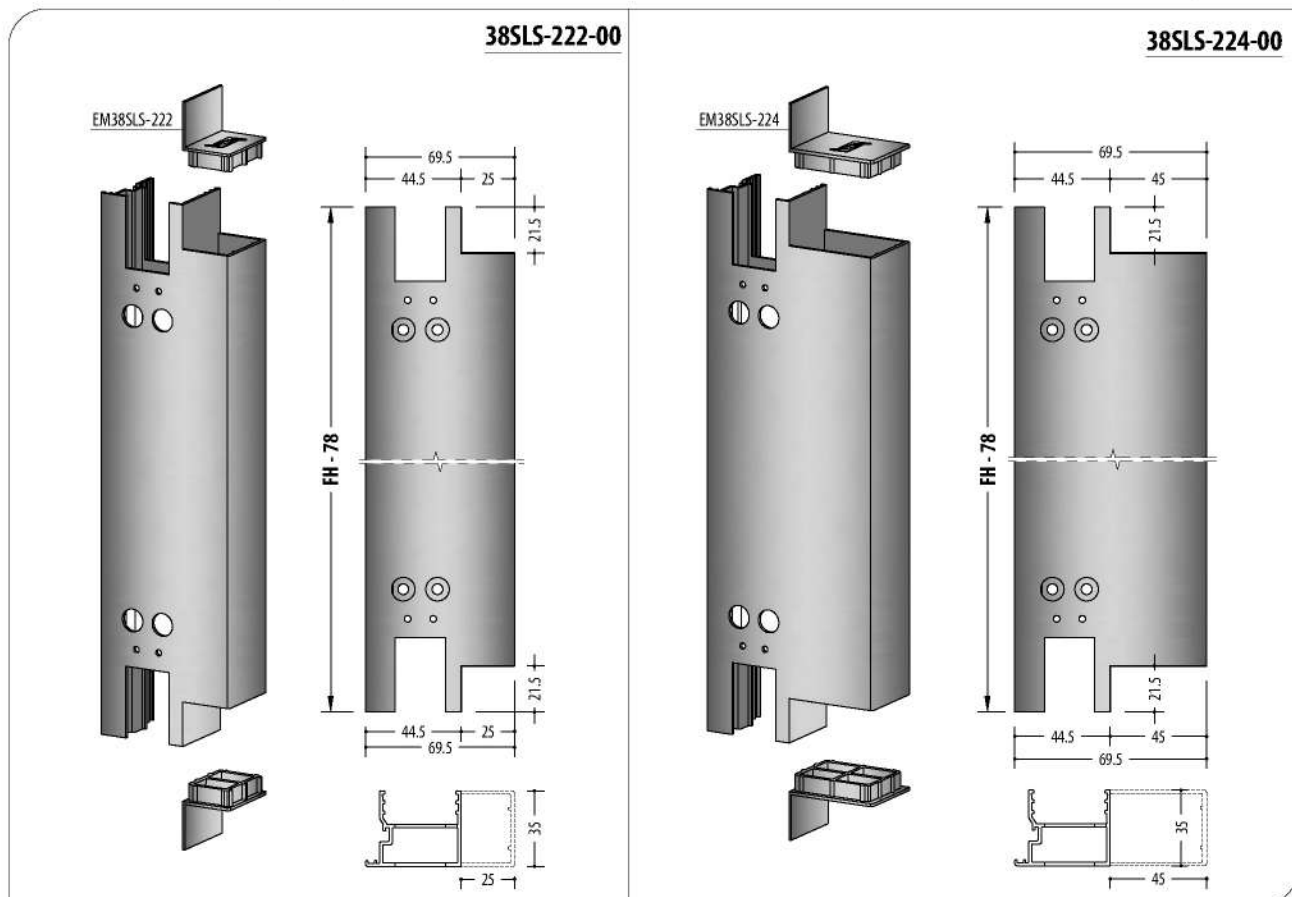
NOTCH / KERTME



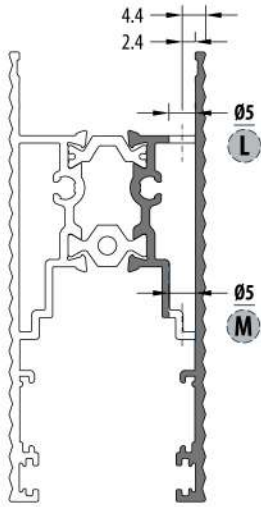
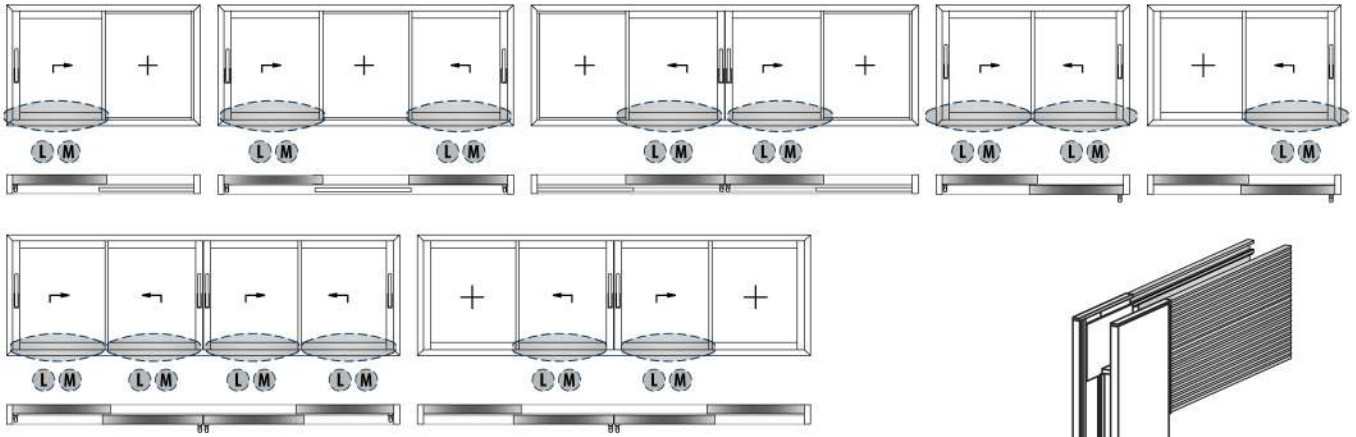
Same mechanical treatment should apply as 38SLS-221-00

38SLS-221-00 Profilinde yapılan mekanik işlemler uygulanmalıdır.

NOTCH / KERTME



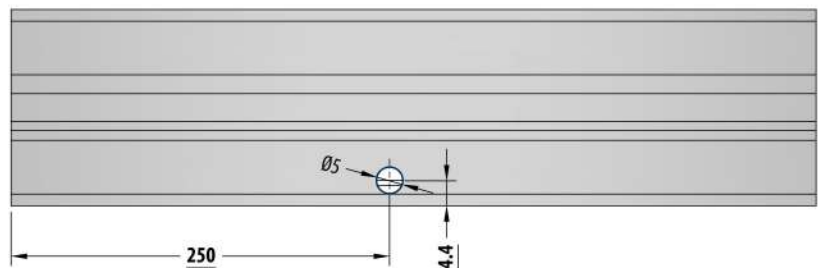
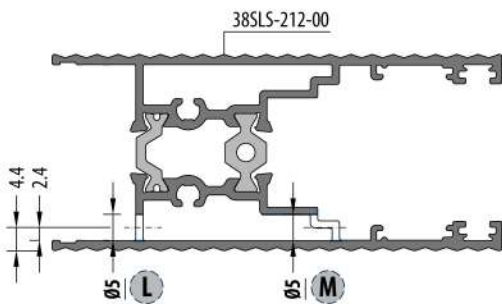
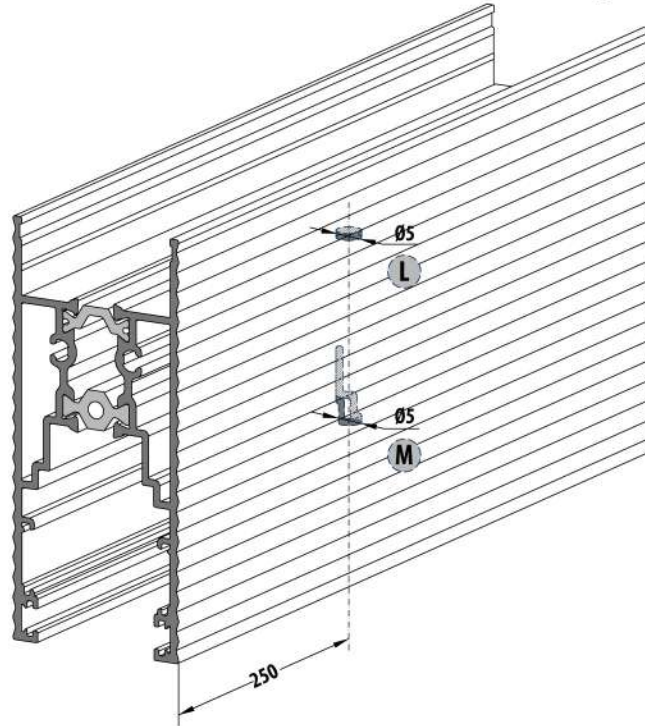
SASH DRAINAGE HOLES / KANAT TAHLİYE DELİKLERİ



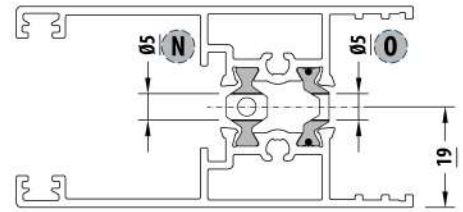
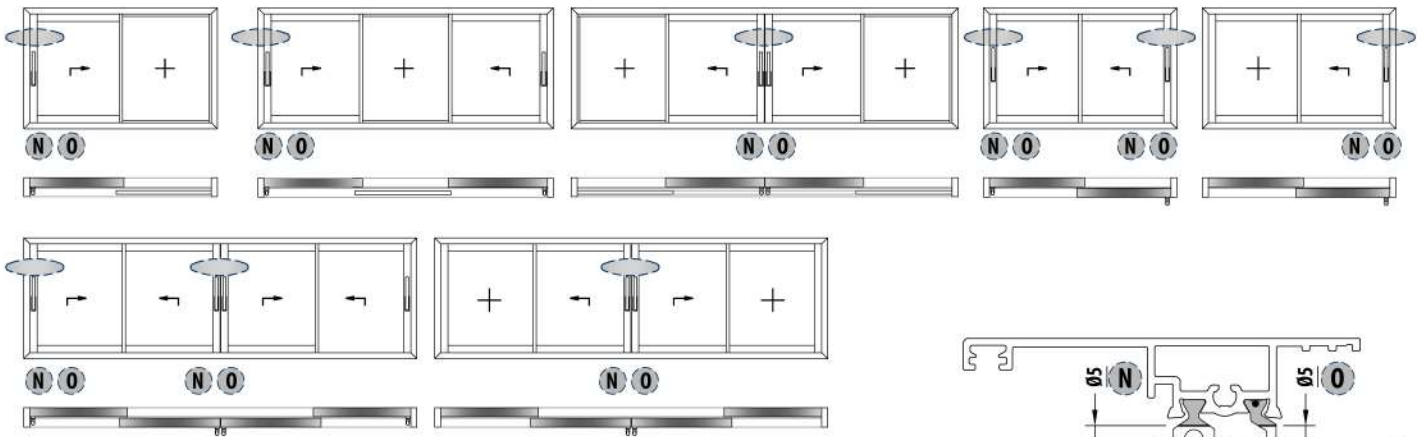
OPERATIONS / İŞLEMLER

L (38SLS-212-00) Sash / Kanat
* Ø5 mm Hole / Delik

M (38SLS-212-00) Sash / Kanat
* Ø5 mm Hole / Delik

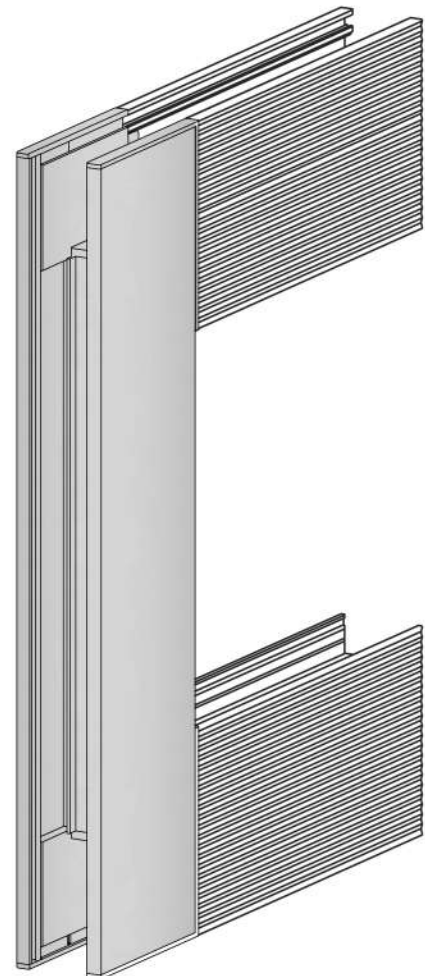
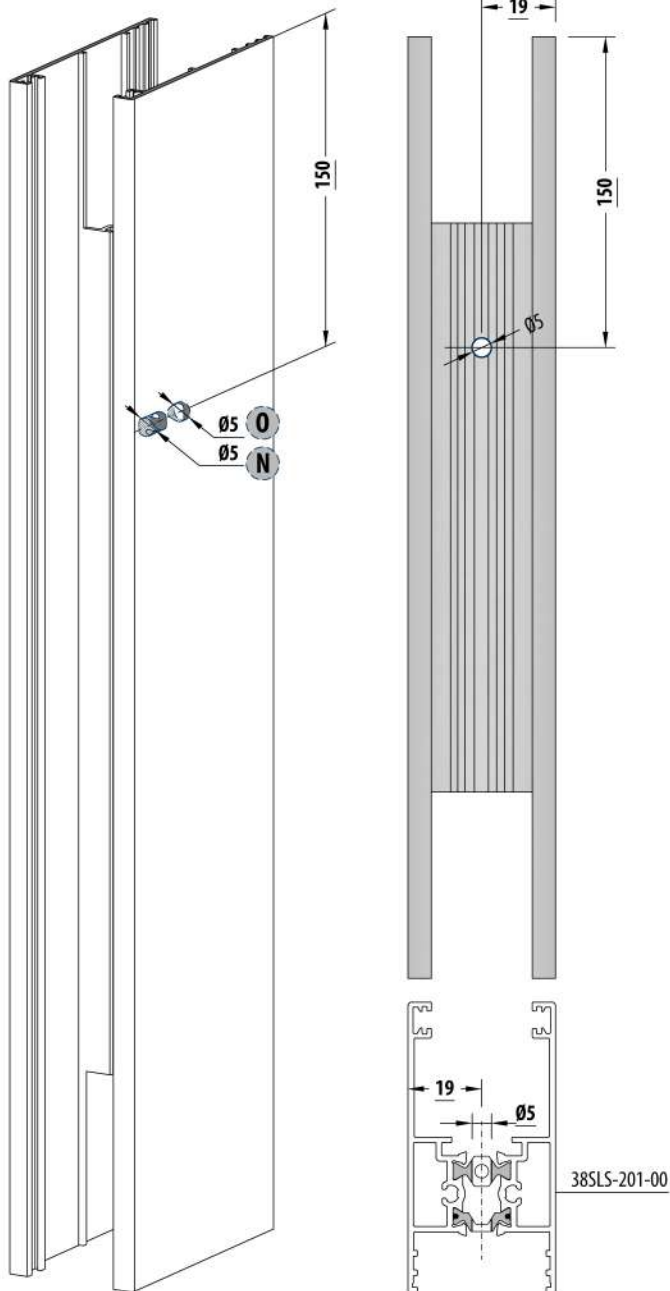


SASH AERATION HOLES / KANAT HAVALANDIRMA DELİKLERİ

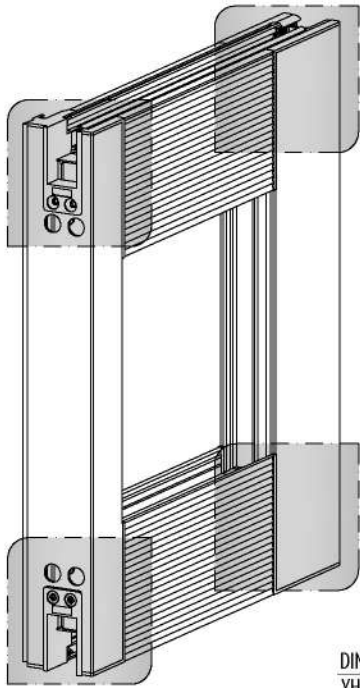


OPERATIONS / İŞLEMLER

- N** (38SLS-201-00) Sash / Kanat
* Ø5 mm Hole / Delik
- O** (38SLS-201-00) Sash / Kanat
* Ø5 mm Hole / Delik



CLAMPING CAP ASSEMBLY / KENET KAPAK MONTAJI



EM38SLS-51
CLAMPING ACCESSORIES SET
KENET AKSESUAR TAKIMI



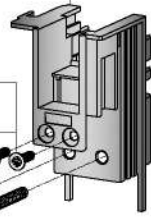
EM38SLS-21
SASH JOINT PLASTIC
KANAT BİRLEŞİM PLASTİĞİ



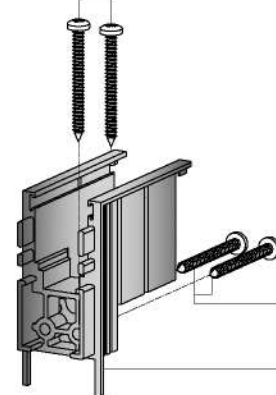
Part of EM38SLS-51
EM38SLS-51 'in Parçasıdır.

DIN 7982
YHB 3.9x16

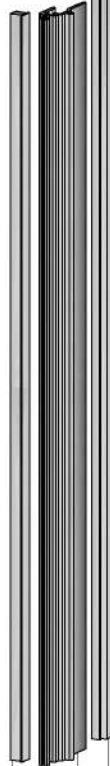
DIN 7981
YSB 48.x50



DIN 7981
YSB 4.8x50



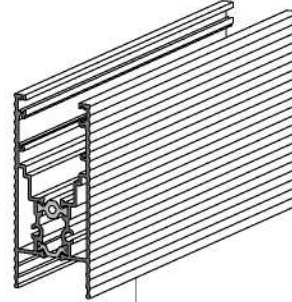
DIN 7981
YSB 4.8x50
EM38SLS-21



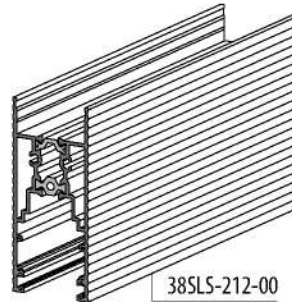
PB3-7-800
EM38SLS-501
EM38SLS-02



38SLS-221-00



38SLS-212-00

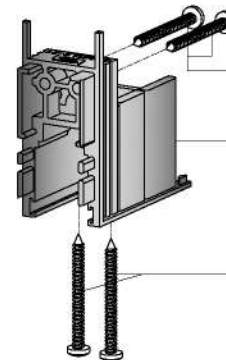


38SLS-212-00

38SLS-201-00

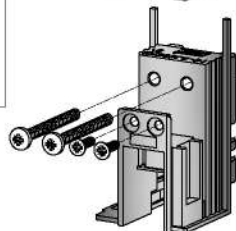


DIN 7981
YSB 4.8x50
EM38SLS-21

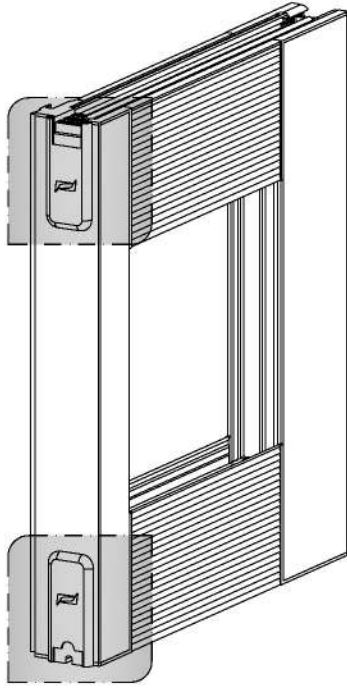


DIN 7981
YSB 4.8x50

Part of EM38SLS-51
EM38SLS-51 'in Parçasıdır.



CLAMPING CAP ASSEMBLY / KENET KAPAK MONTAJI



EM38SLS-51
CLAMPING
ACCESSORIES
SET
KENET
AKSESUAR
TAKIMI



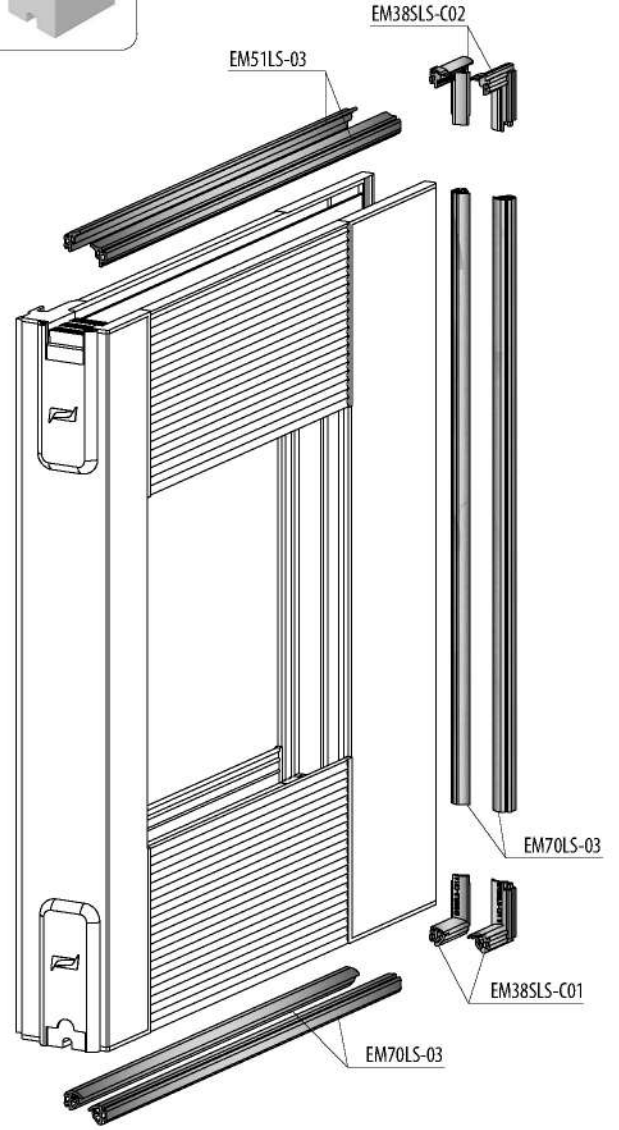
EM38SLS-52
LIFT & SLIDE
CLAMPING SPONGE
KALDIR-SÜR KENET
SÜNGERİ



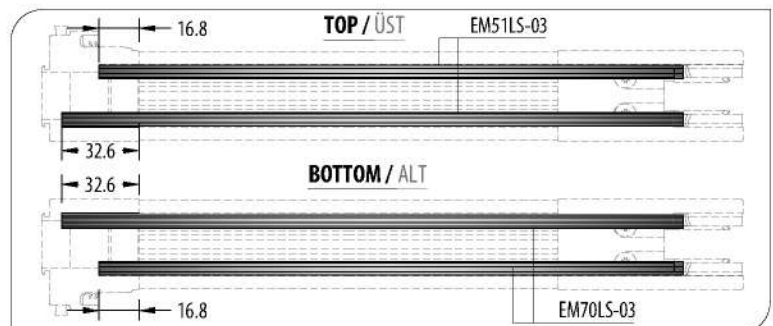
Part of EM38SLS-51
EM38SLS-51 'in Parçasıdır

Part of EM38SLS-51
EM38SLS-51 'in Parçasıdır

EM38SLS-52



Horizontal gaskets get inside of the plastic part groove.
Yatay fitiller plastik parçanın kanalları içerisine girmektedir.

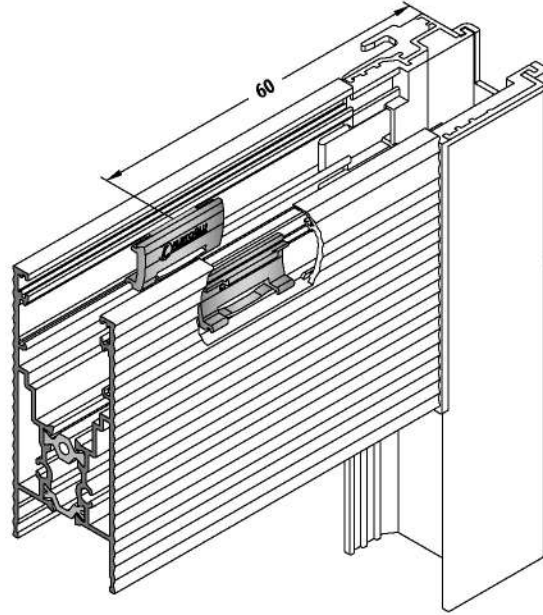
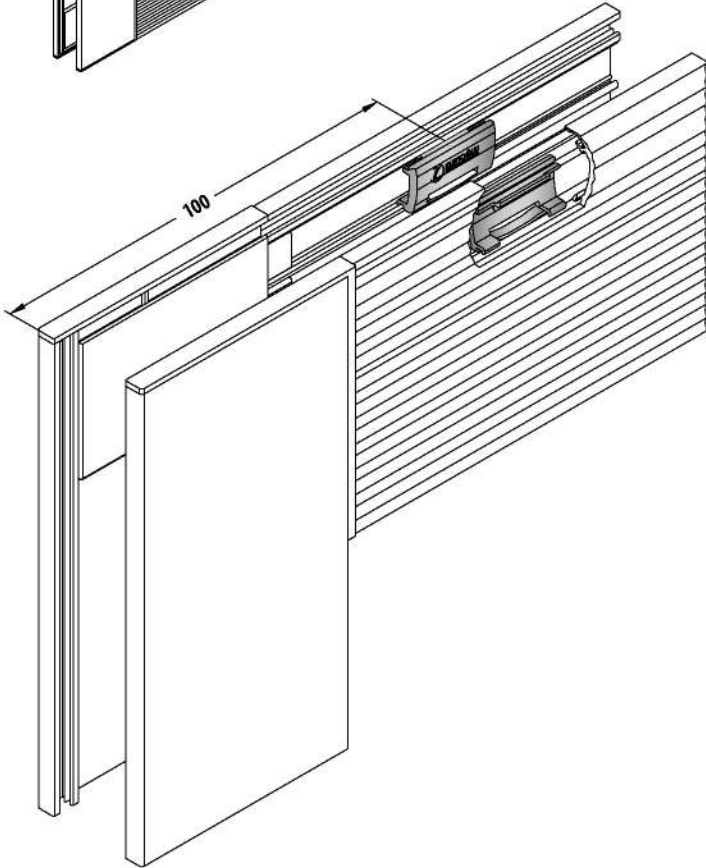
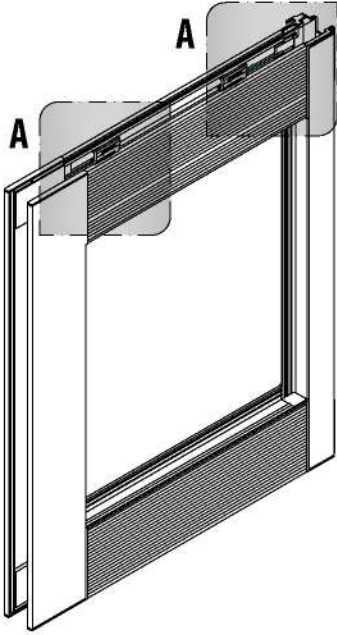


SASH STABILITY PLASTIC ASSEMBLY
KANAT DENGİ PLASTİĐİ MONTAJI

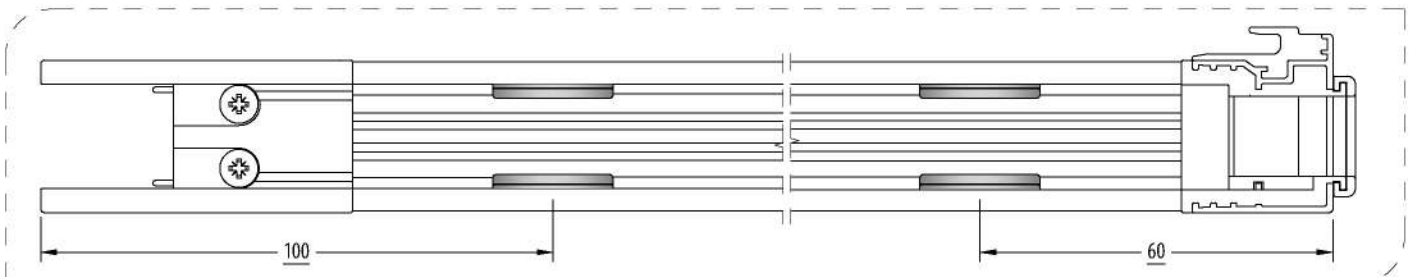
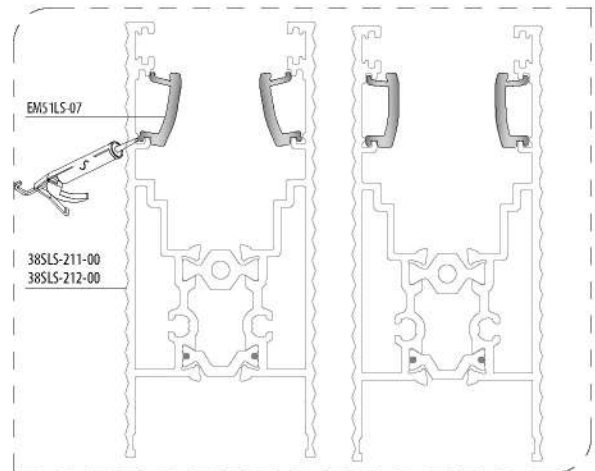
EM51LS-07
SASH STABILITY PLASTIC
KANAT DENGİ PLASTİĐİ

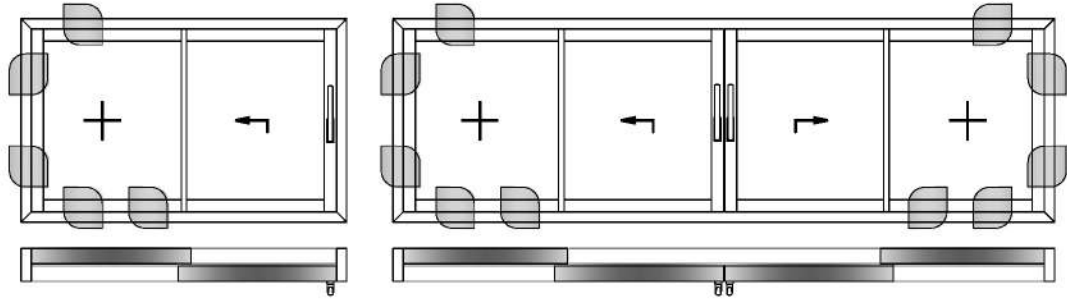


Sash / Kanat $\leq 1200\text{ mm}$ if / ise 4 Pieces / Adet
Sash / Kanat >math>1200\text{ mm}</math> if / ise 6 Pieces / Adet



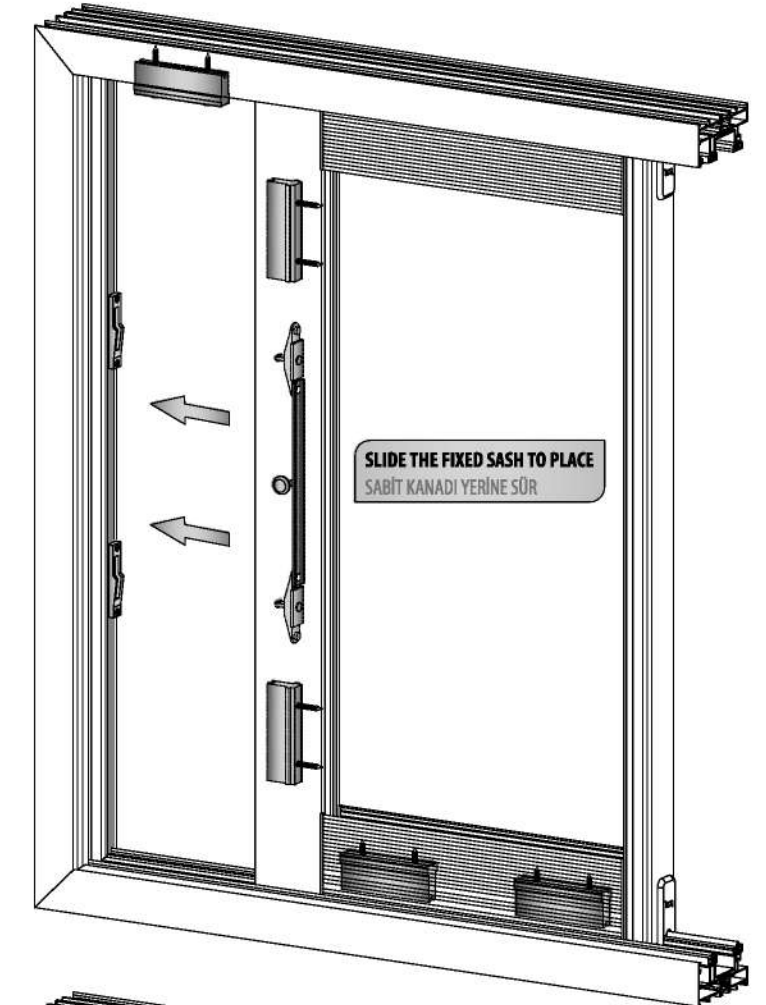
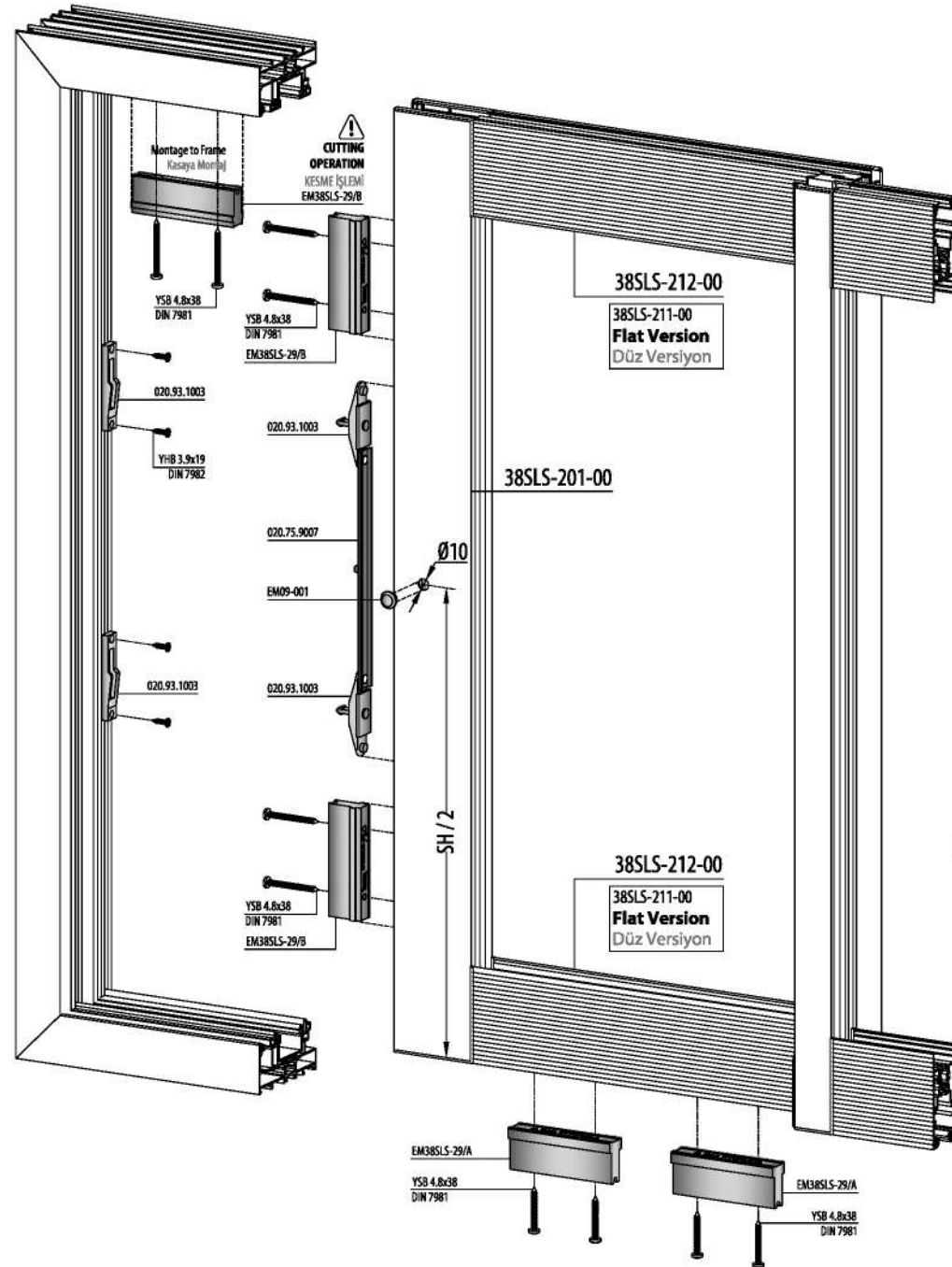
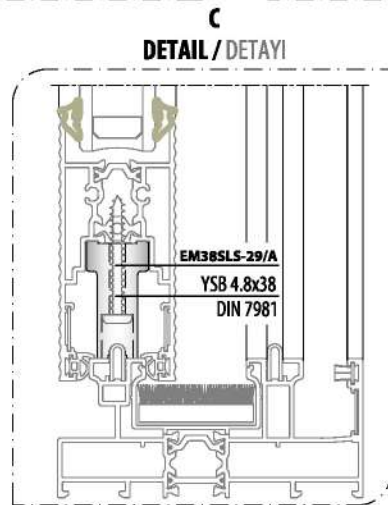
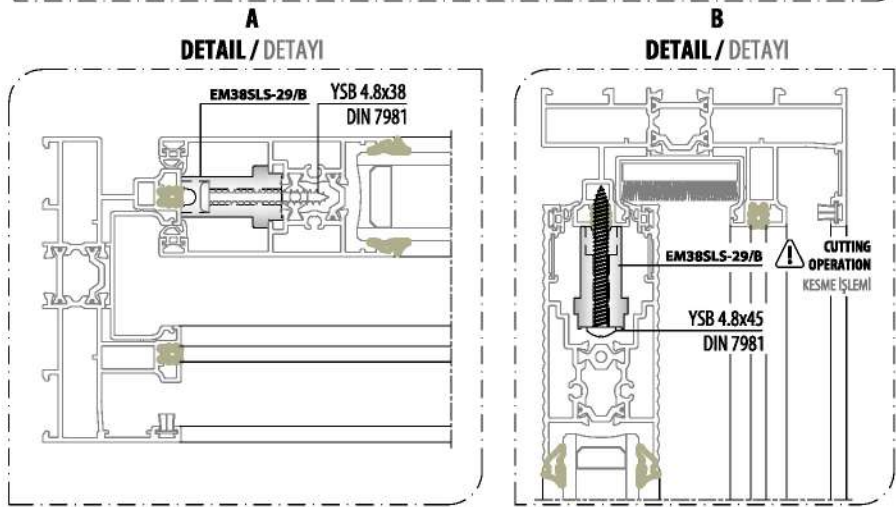
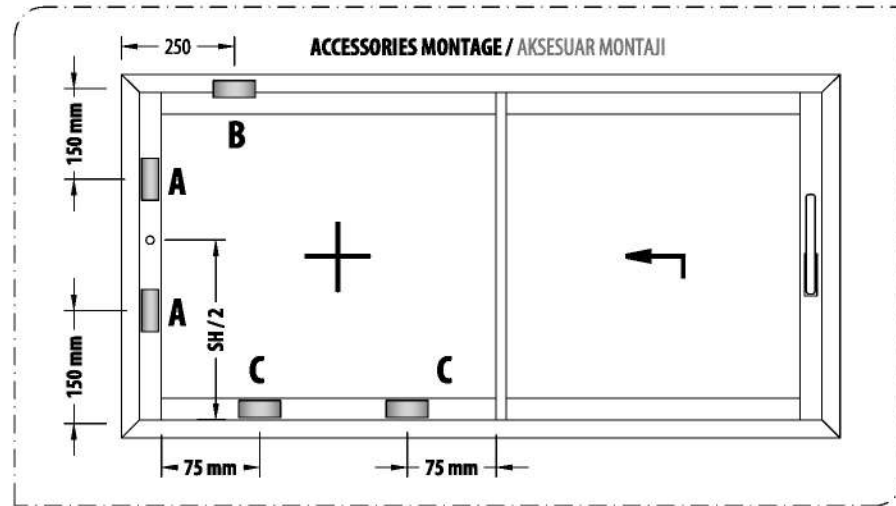
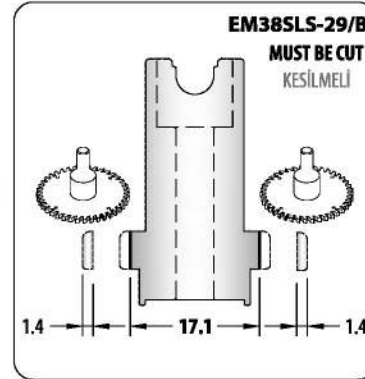
A DETAIL / A DETAYI





SASH FIXING WEDGE APPLICATION / KANAT SABİTLEME TAKOZ UYGULAMASI

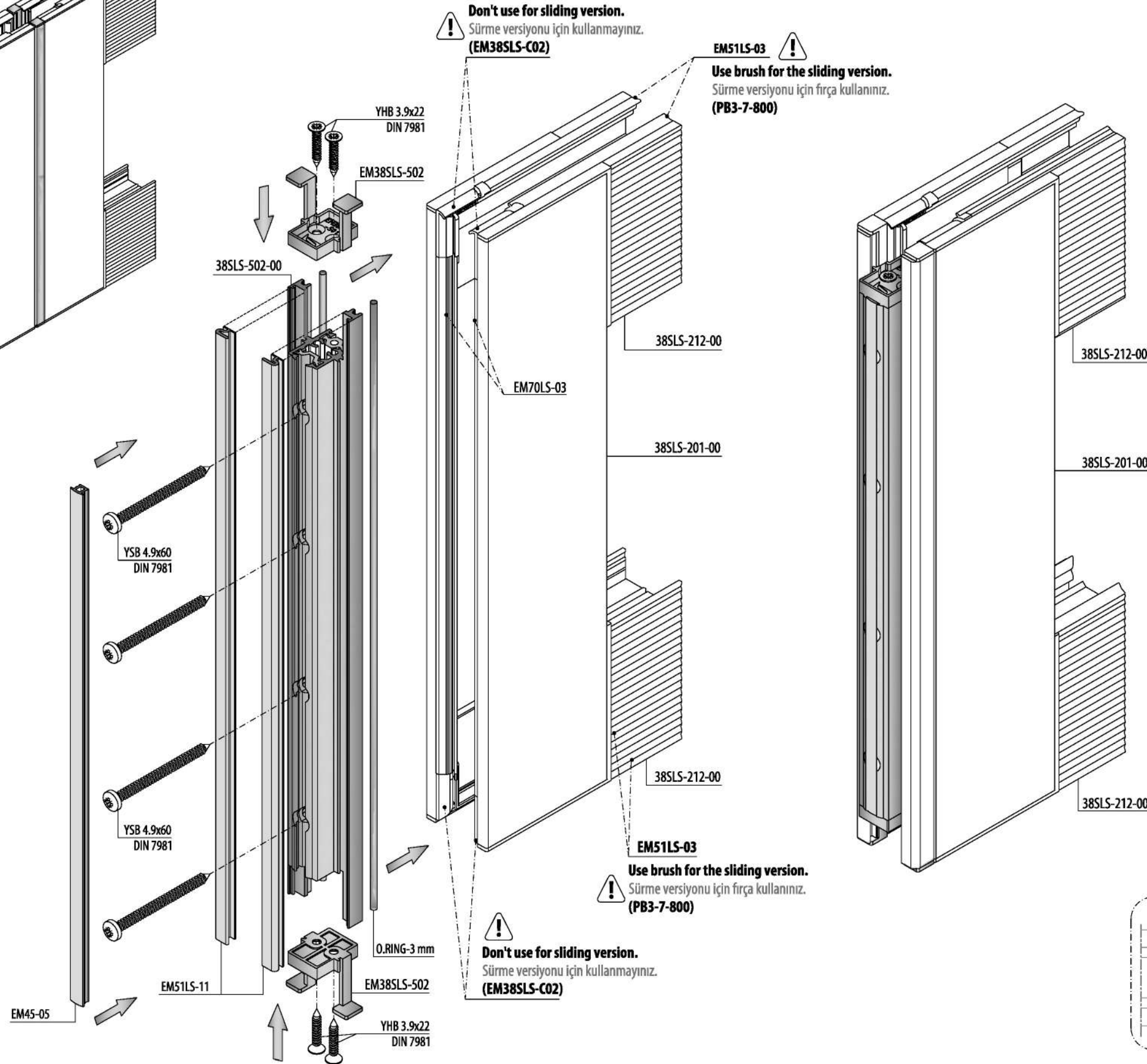
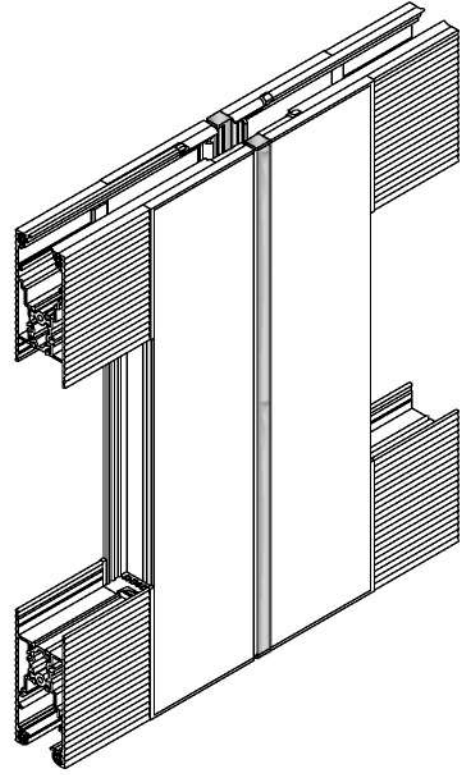
IMPORTANT / ÖNEMLİ



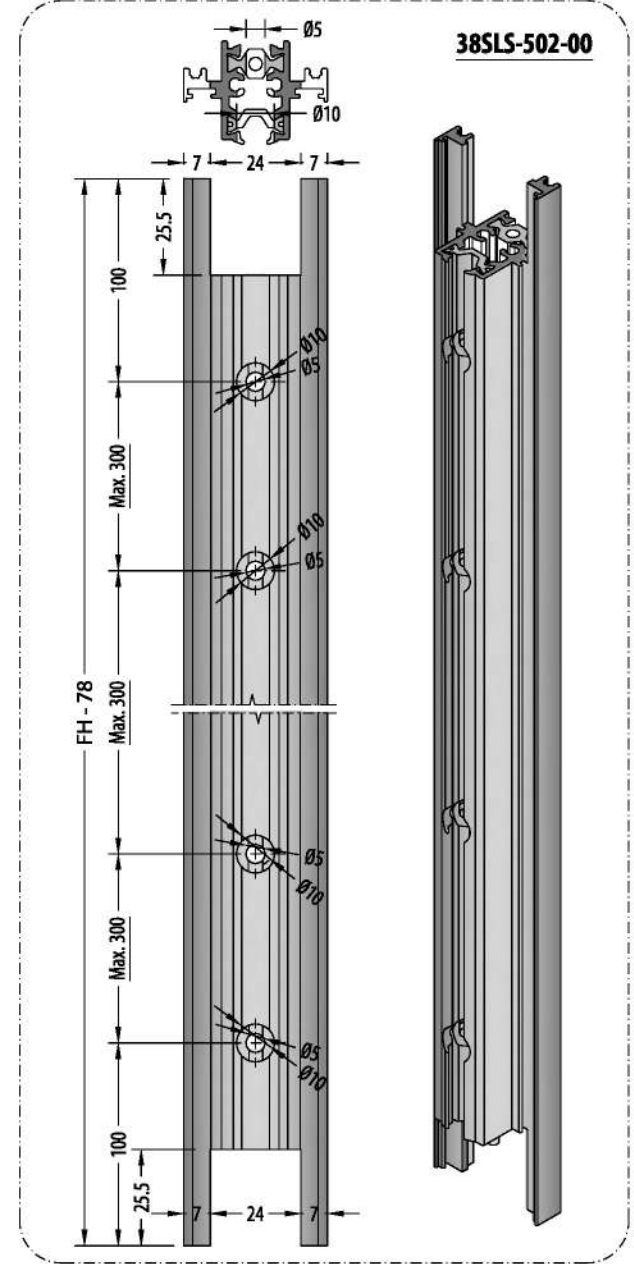
FOUR SASH ACCESSORIES ASSEMBLY / DÖRT KANAT AKSESUAR MONTAJI

38SLS-502-00

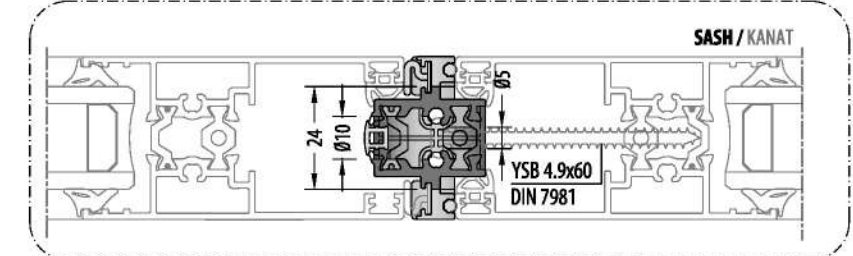
EM38SLS-502
FOUR SASH
ACCESSORIES SET
DÖRT KANAT
AKSESUAR TAKIMI



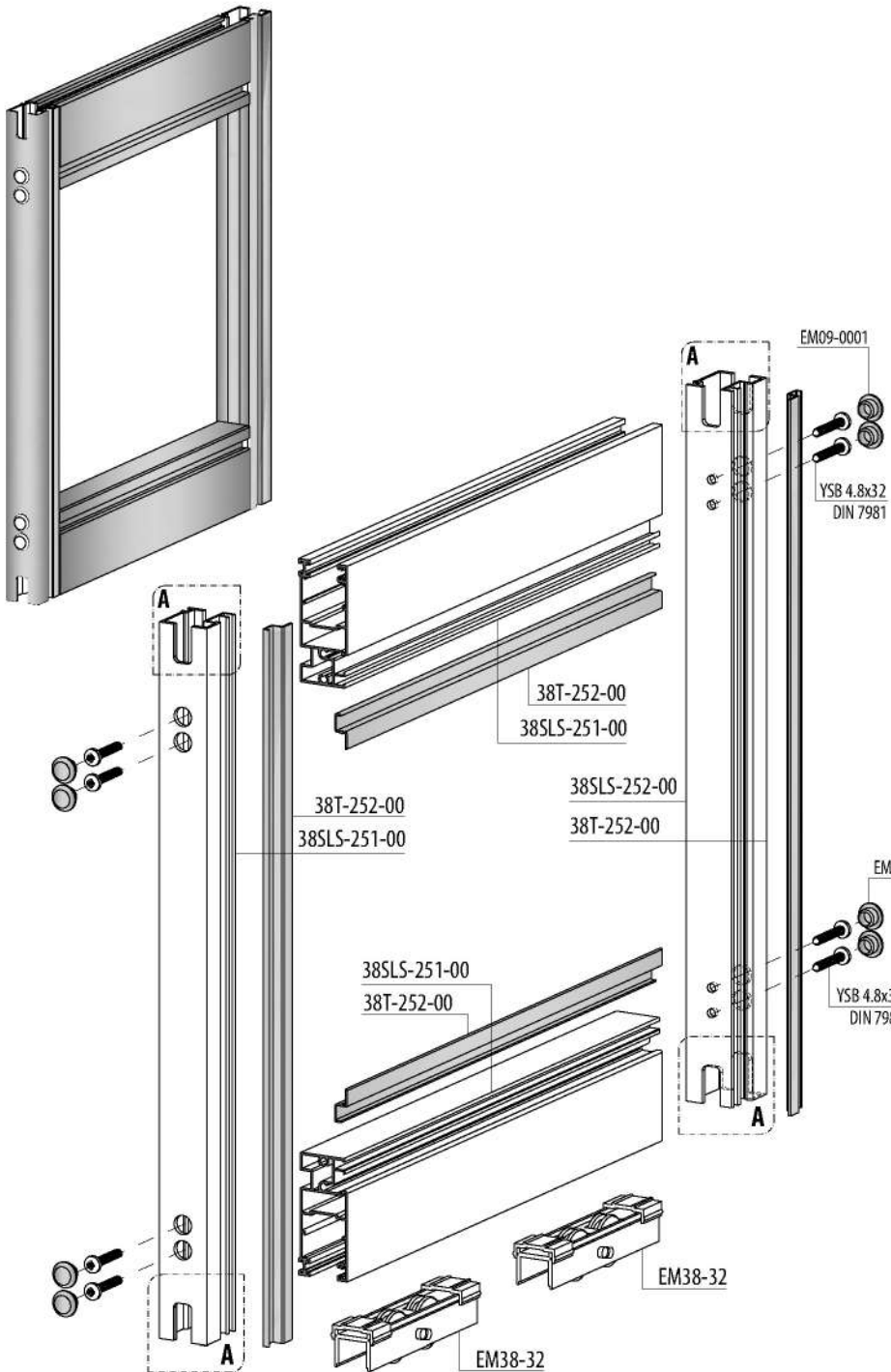
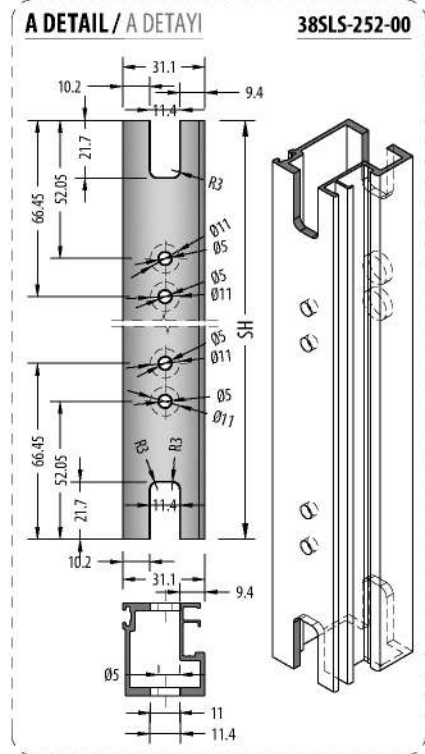
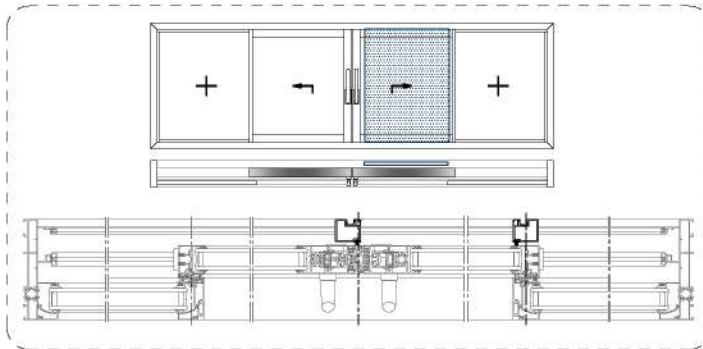
NOTCH / KERTME



HOLES DIMENSION / DELİK ÖLÇÜLERİ



FLY SCREEN SASH APPLICATION / SİNEKLİK KANAT UYGULAMASI



FLY SCREEN WEATHER STRIP MONTAGE / SİNEKLİK KANAT HAVA KESİCİ MONTAJI

WEATHER STRIP

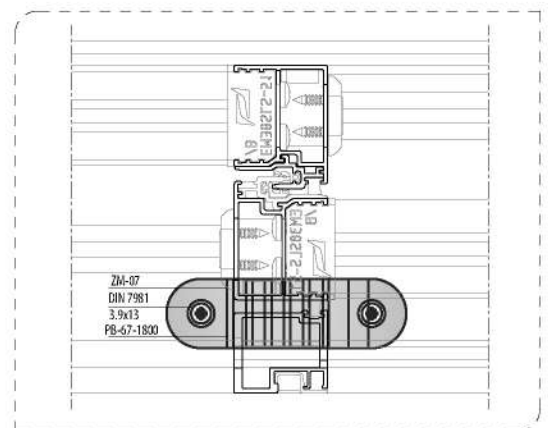
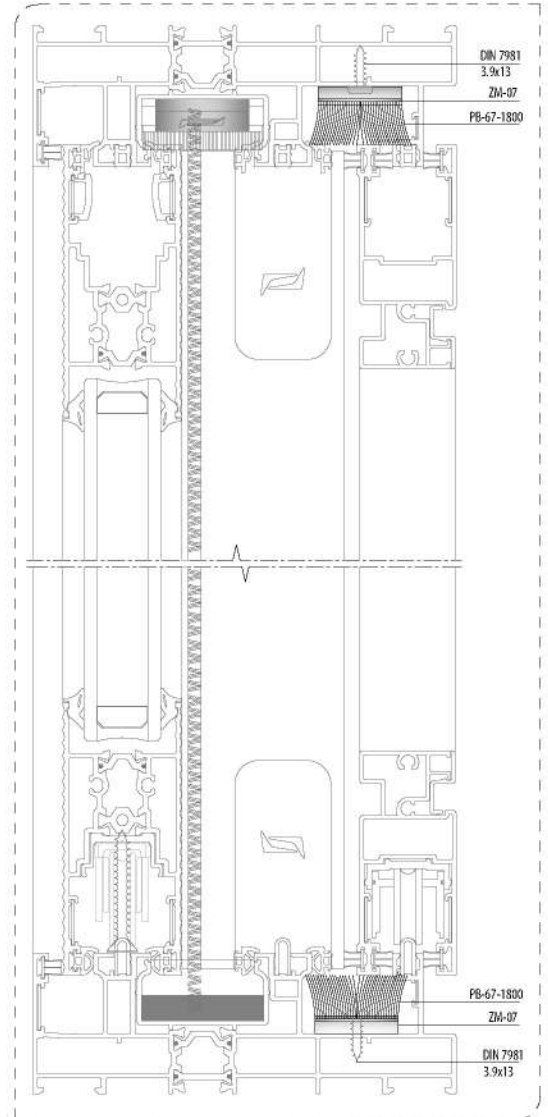
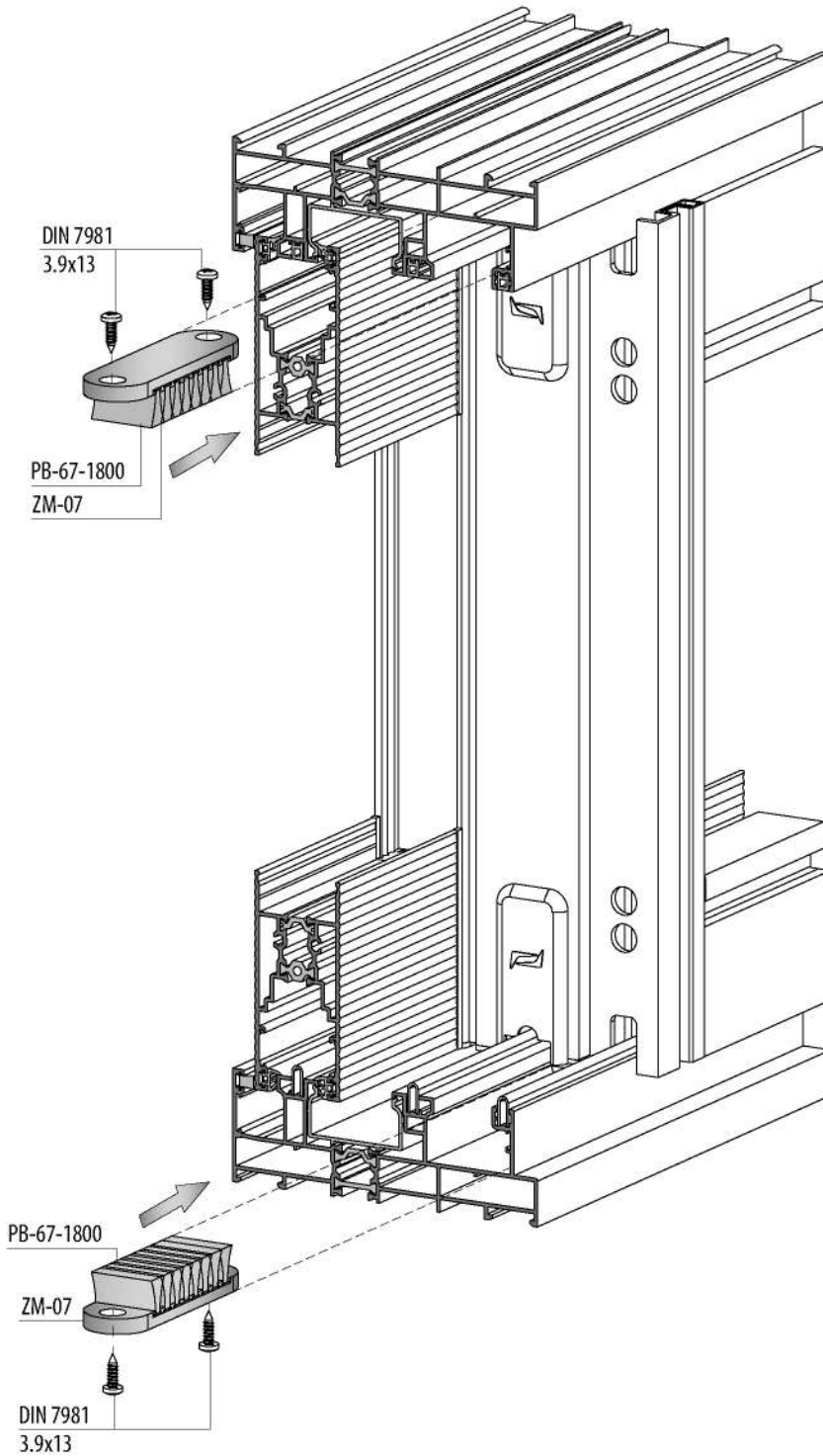
HAVA KESİCİ

ZM-07

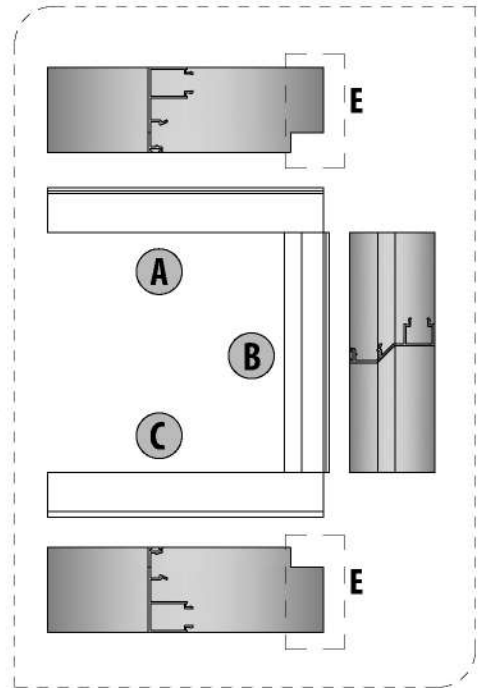
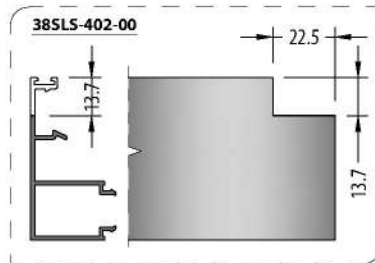
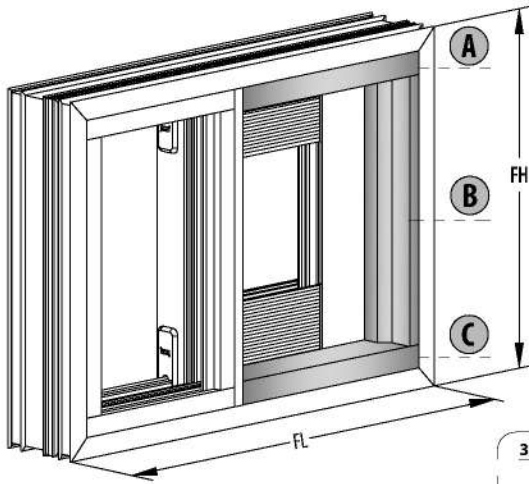


PB-67-1800

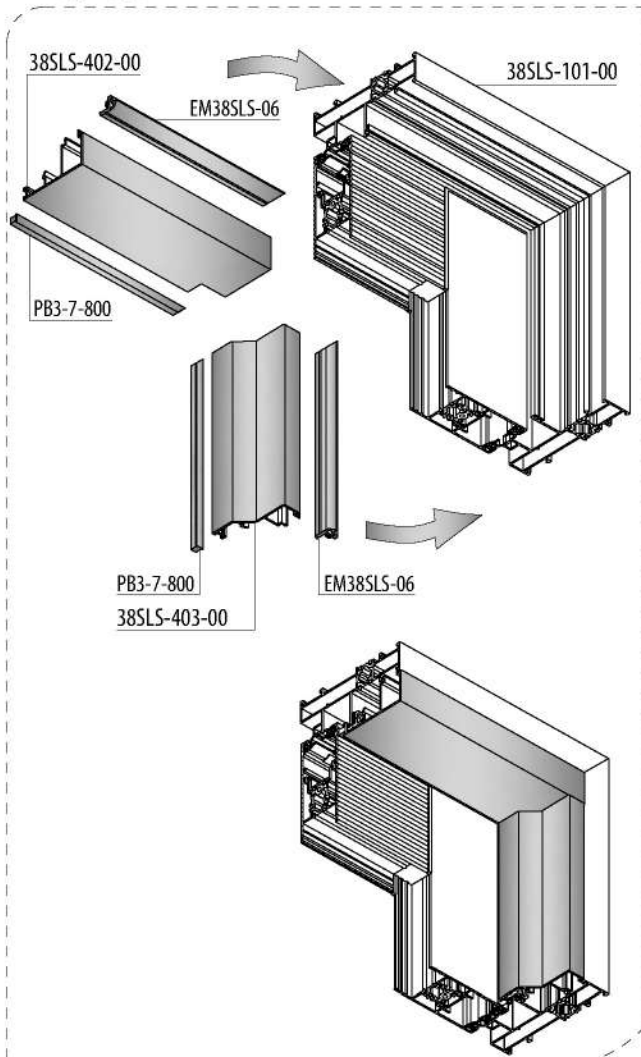
(430 mm)



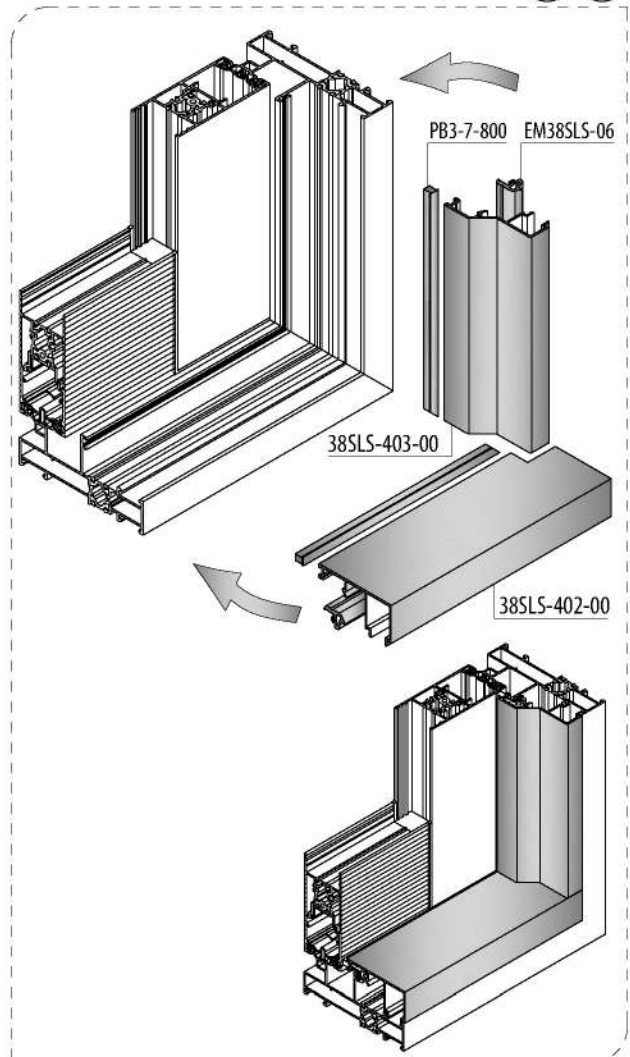
CAP PROFILE ASSEMBLY / KAPAK PROFİL MONTAJI



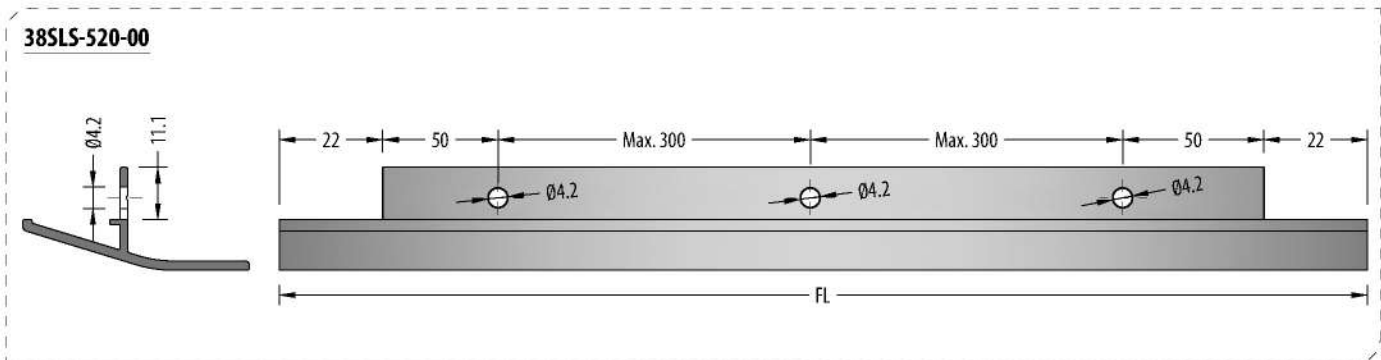
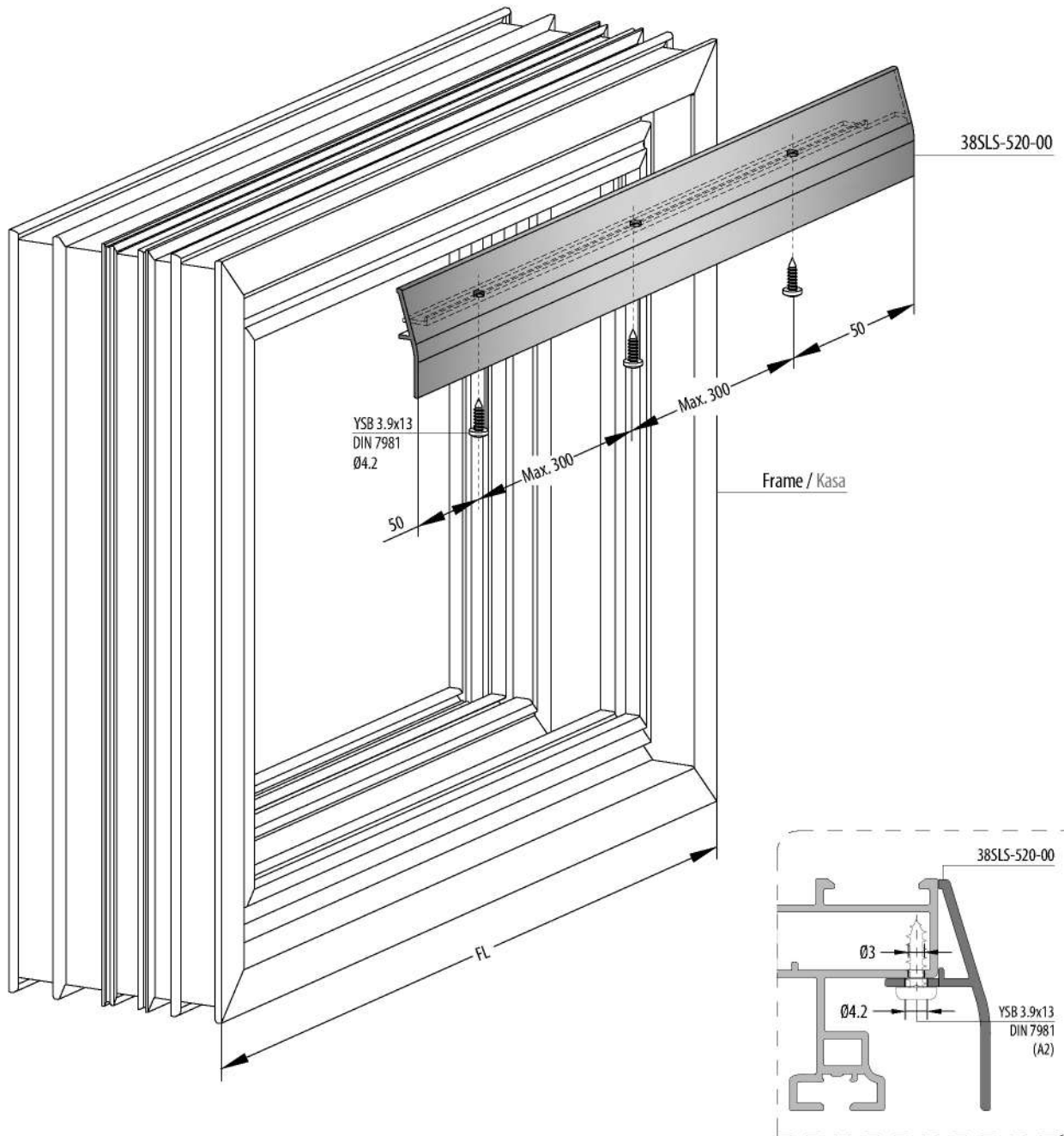
A B CORNER DETAIL / KÖŞE DETAYI



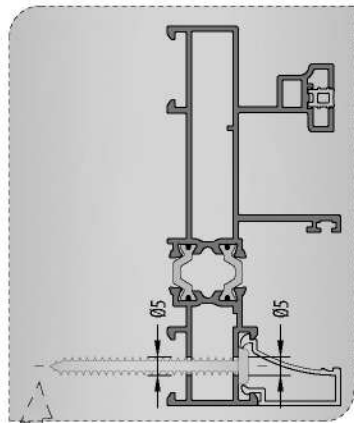
CORNER DETAIL / KÖŞE DETAYI B A



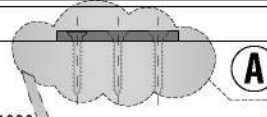
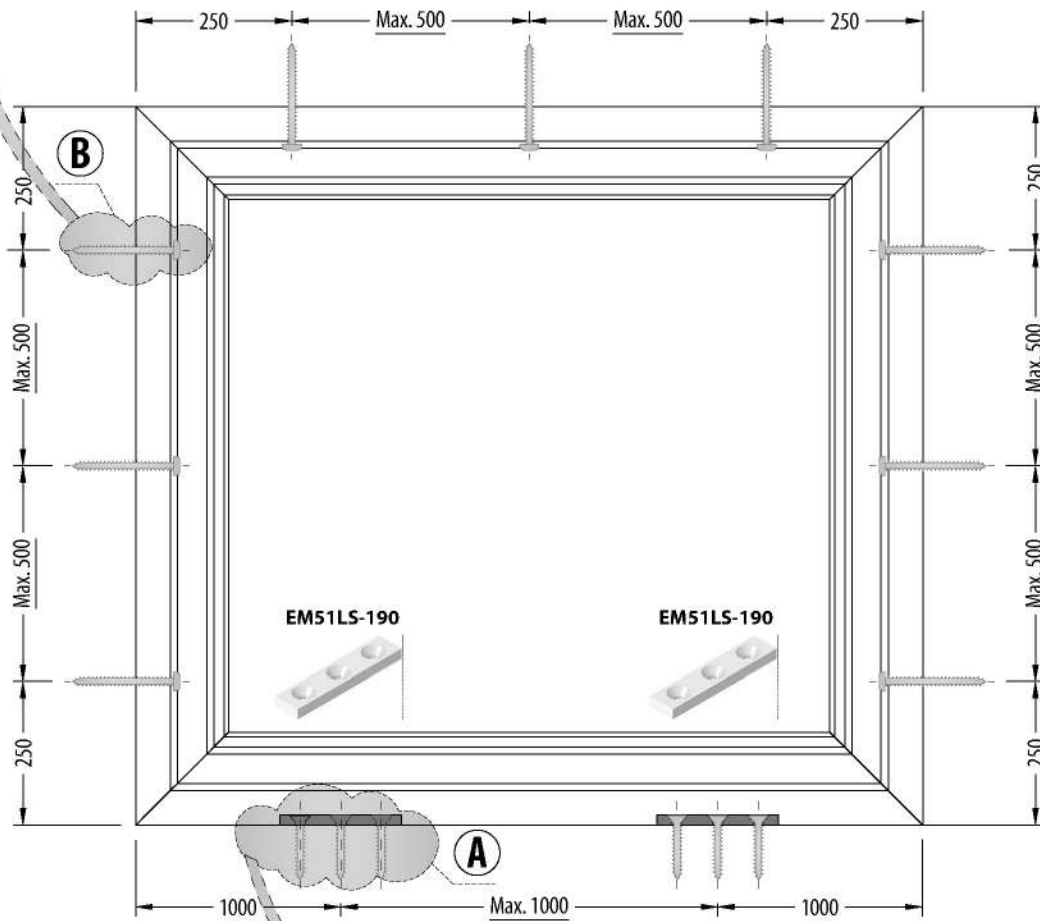
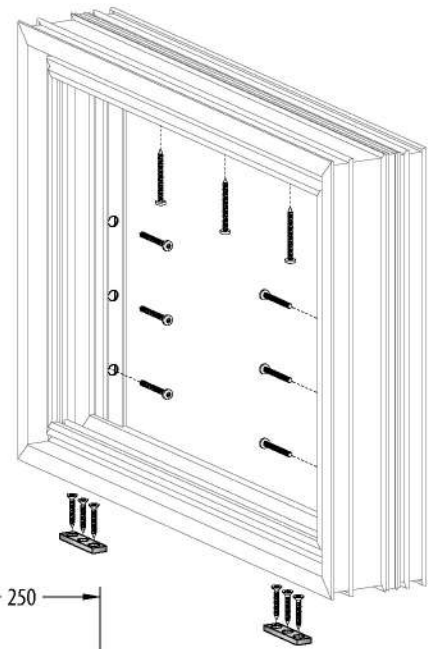
DROPPER ASSEMBLY / DAMLALIK MONTAJI



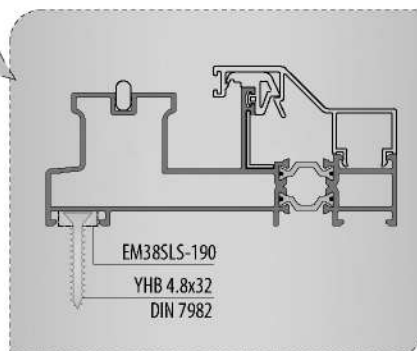
**FRAME ASSEMBLY SCREW APPLICATION
KASA MONTAJ VİDA UYGULAMASI**



**B
DETAIL
DETAYI**



**A
DETAIL
DETAYI**



EM38SLS-191
SCREW CAPE
VIDA TAPASI

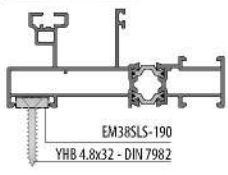


EM38SLS-190
FRAME MONTAGE
WEDGE
KASA MONTAJ TAKOZU

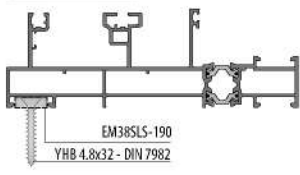


**BOTTOM HORIZONTAL FRAME ASSEMBLY
ALT YATAY KASA MONTAJ**

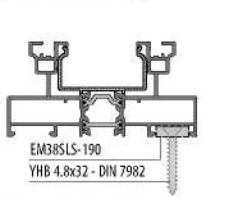
38SLS-101-00



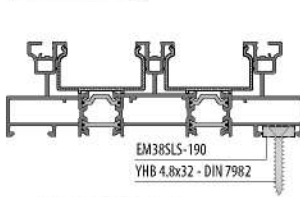
38SLS-151-00



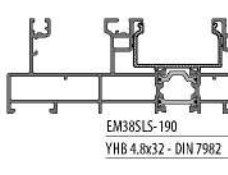
38SLS-102-00



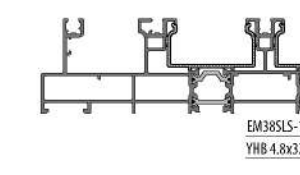
38SLS-103-00



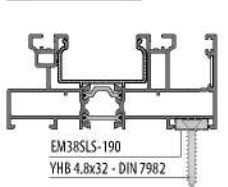
38SLS-152-00



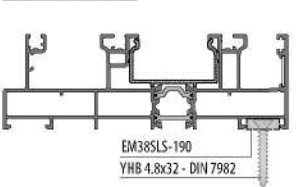
38SLS-153-00



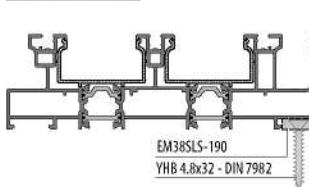
38SLS-112-00



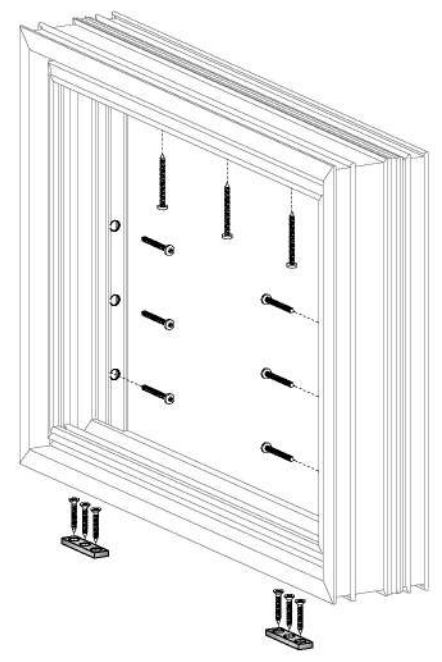
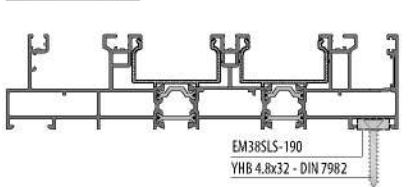
38SLS-162-00



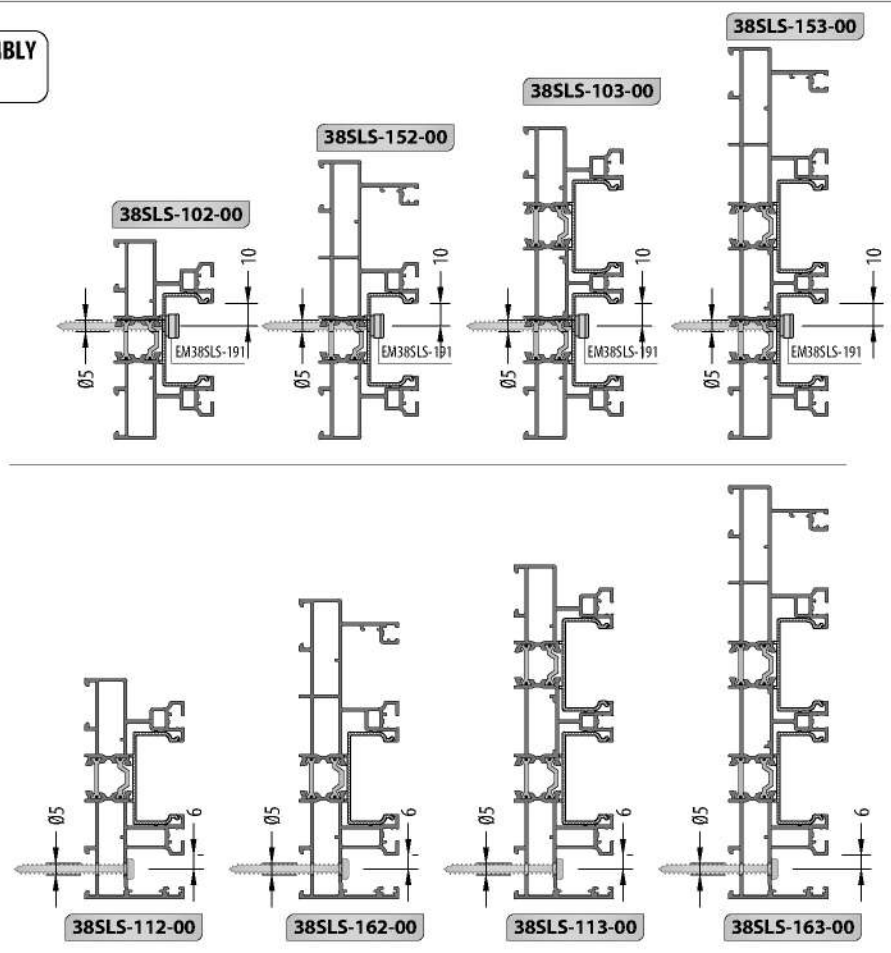
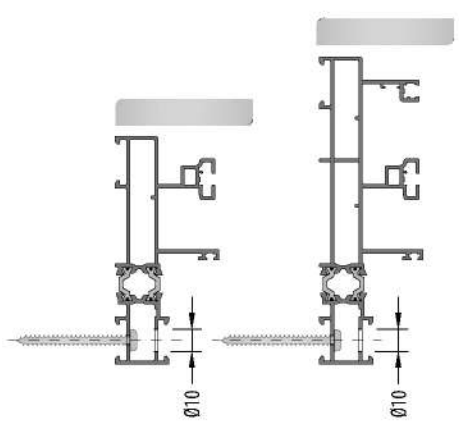
38SLS-113-00



38SLS-163-00



**TOP HORIZONTAL & VERTICAL FRAME ASSEMBLY
ÜST YATAY & DIKEY KASA MONTAJ**



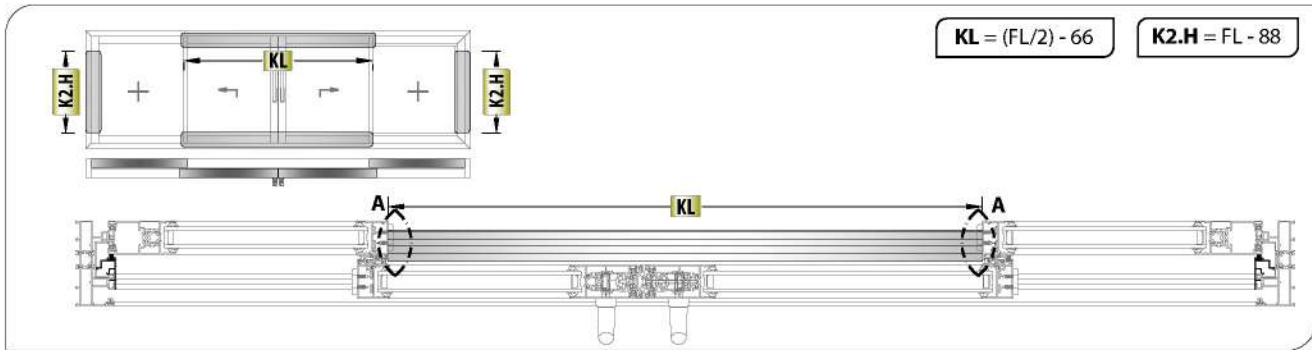
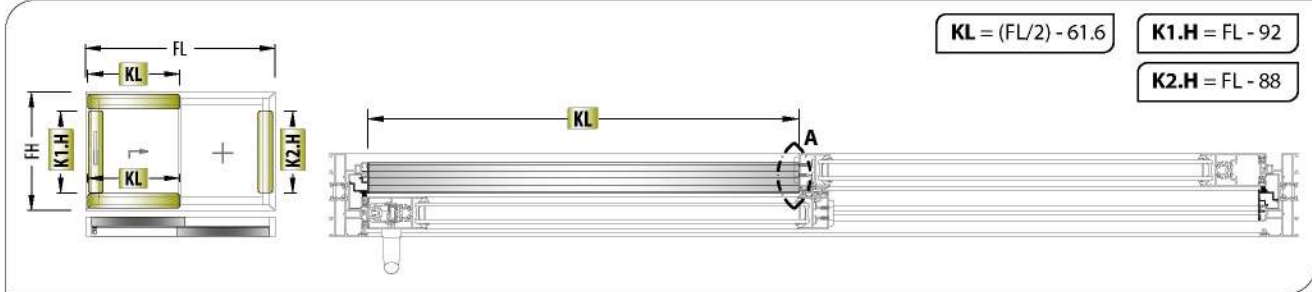
CAP MONTAGE SCHEME / KAPAK MONTAJ ŞEMASI

38SLS-421-00

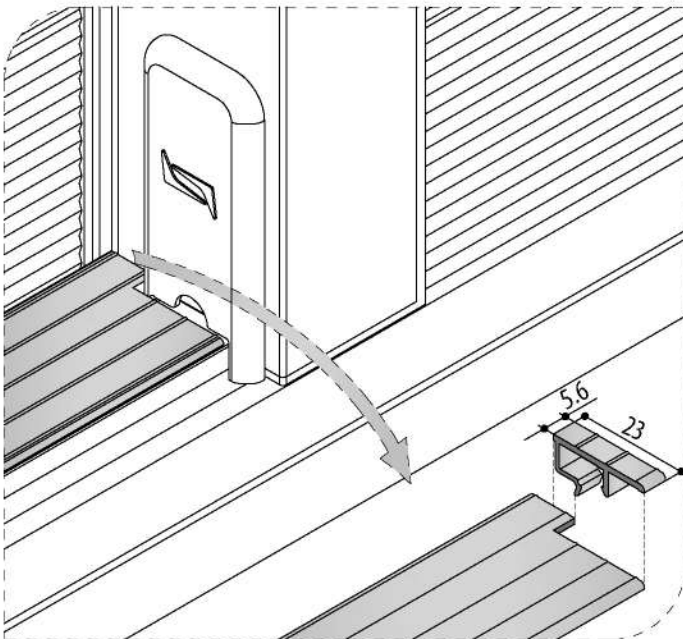


This profile is used to increase
visuality and it is optional.
Bu profil görselliği arttırmak için
kullanılmaktadır ve opsiyoneldir.

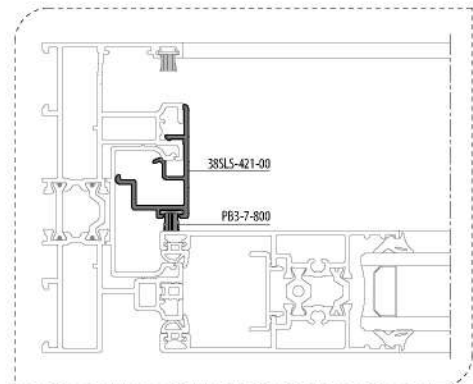
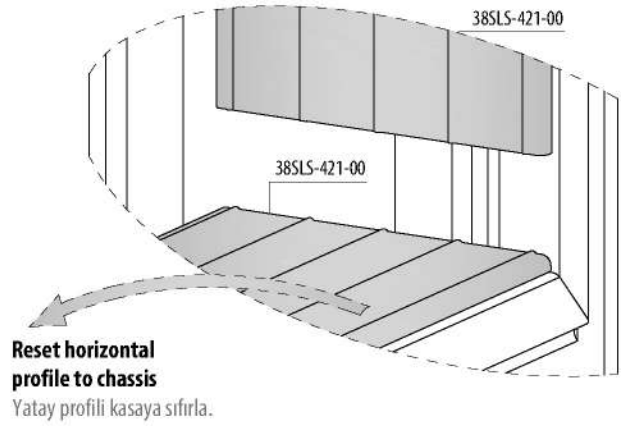
TWO RAIL FRAME / İKİ RAYLI KASA



A DETAIL / A DETAYI



B DETAIL / B DETAYI



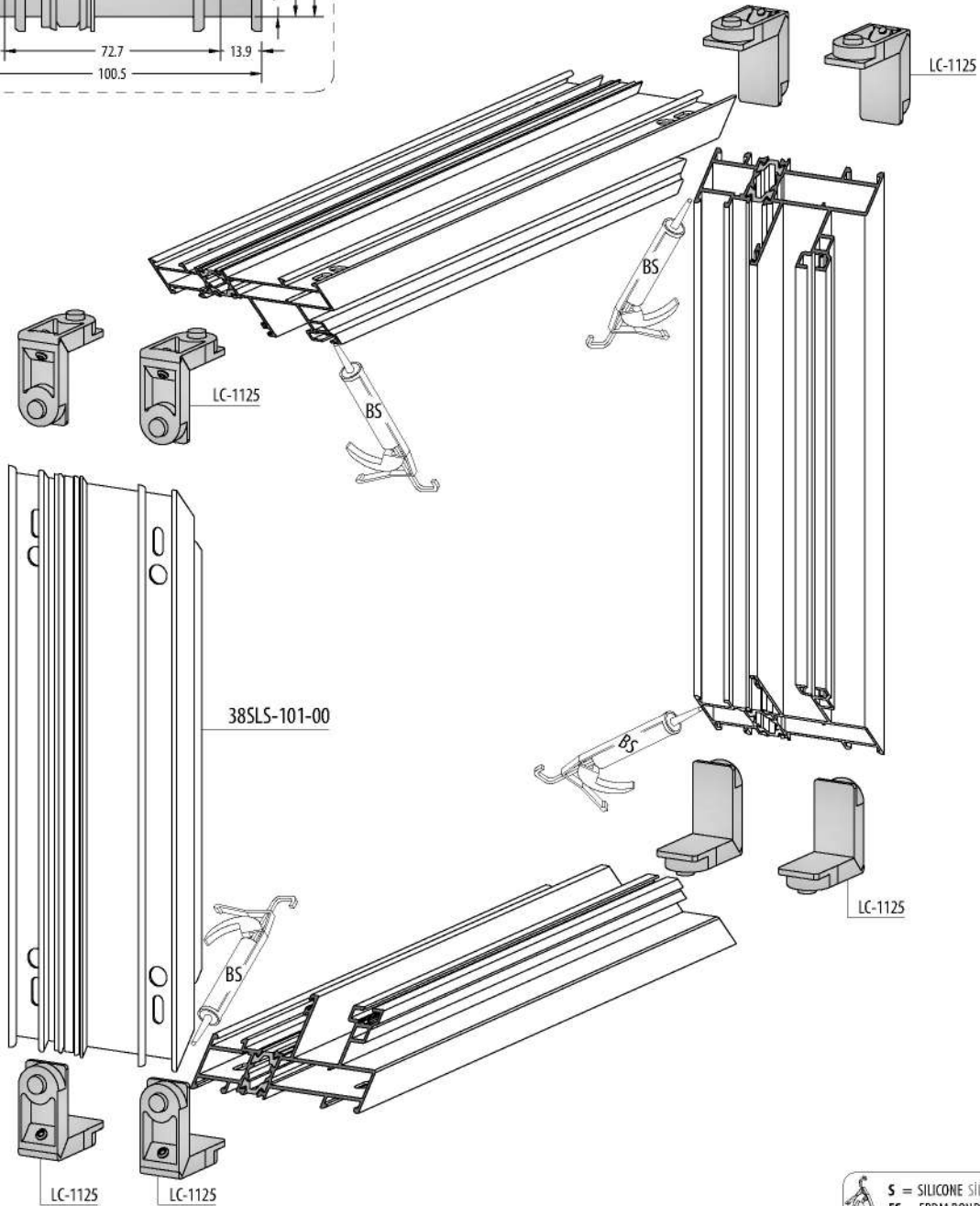
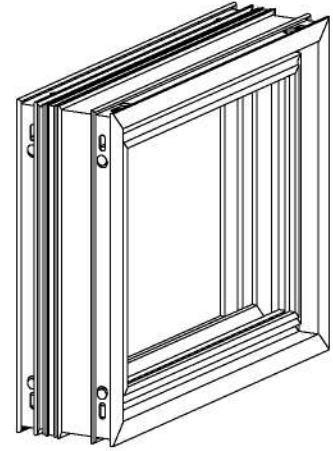
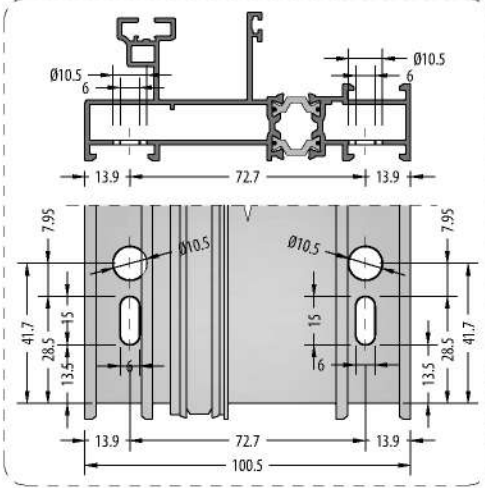
FRAME ASSEMBLY / KASA UYGULAMA

38SLS-101-00

DIE-CAST CORNER JOINT

PİMLİ BAĞLANTI

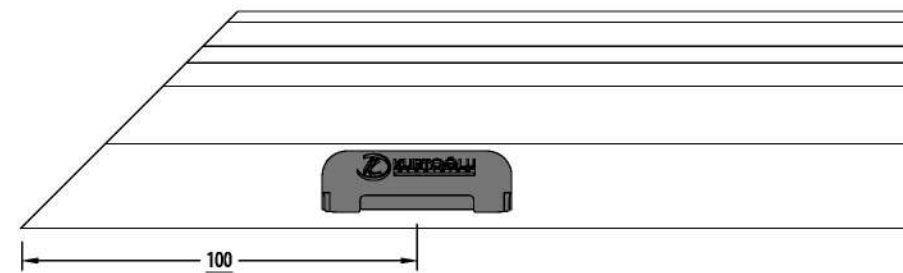
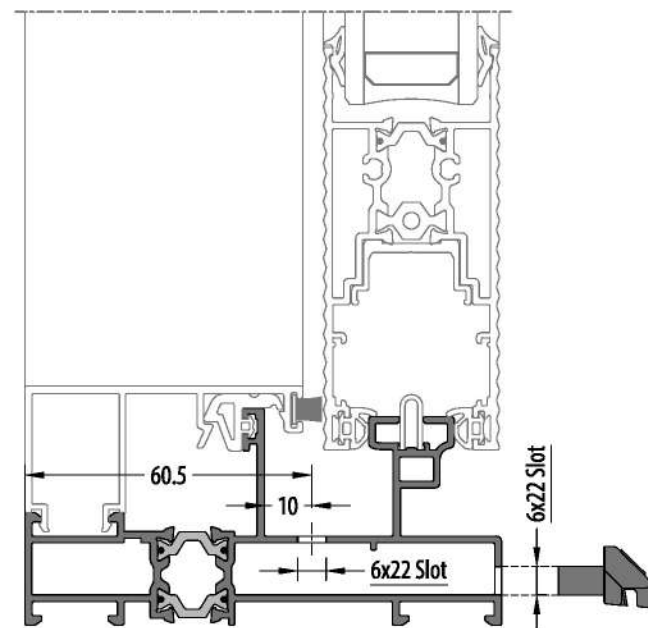
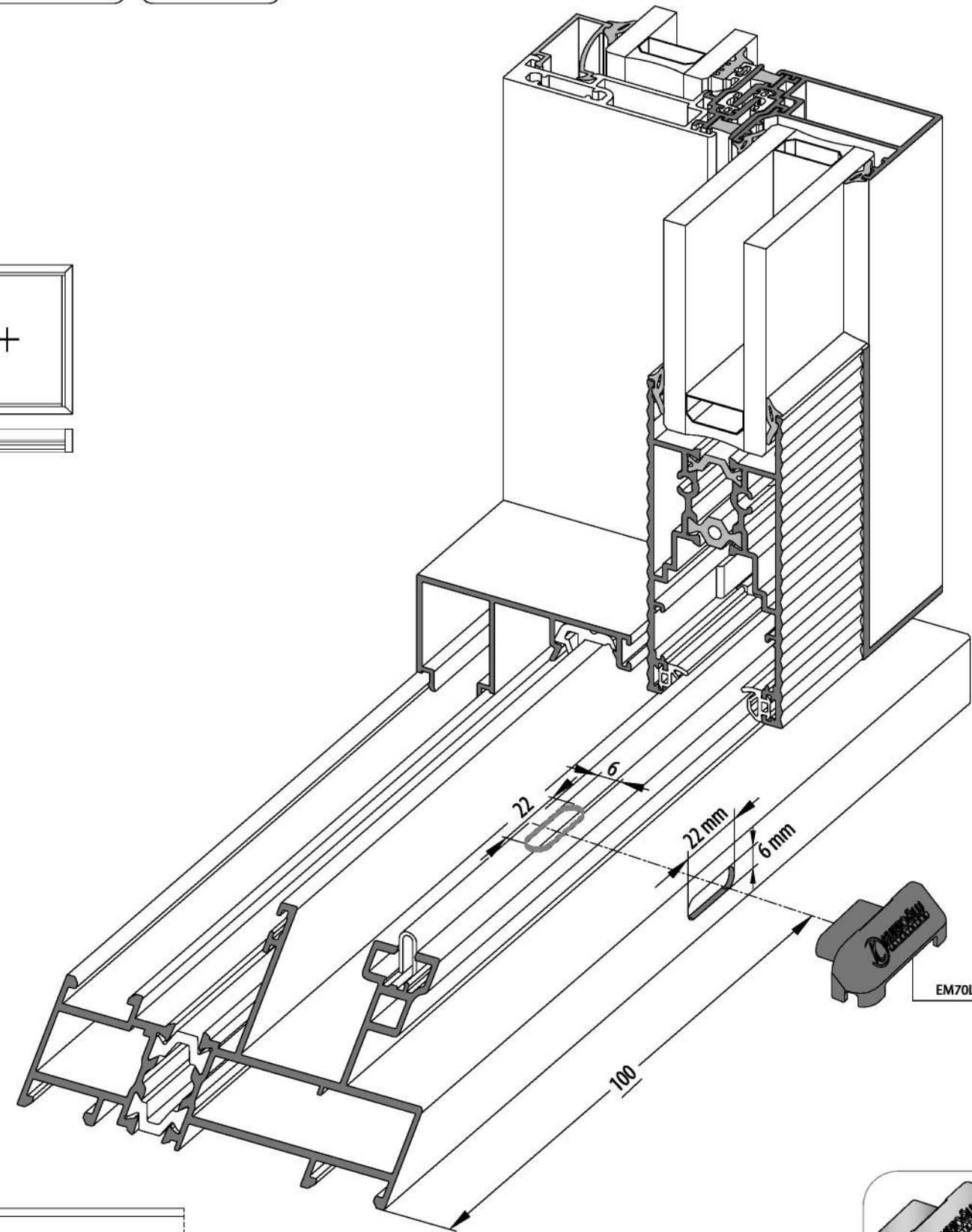
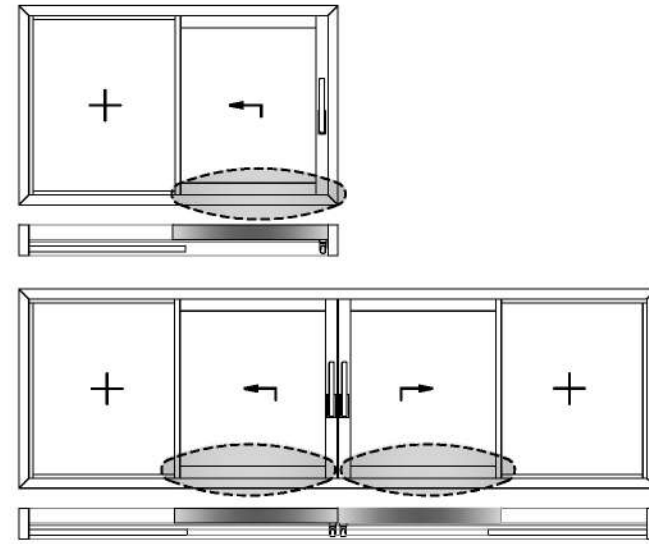
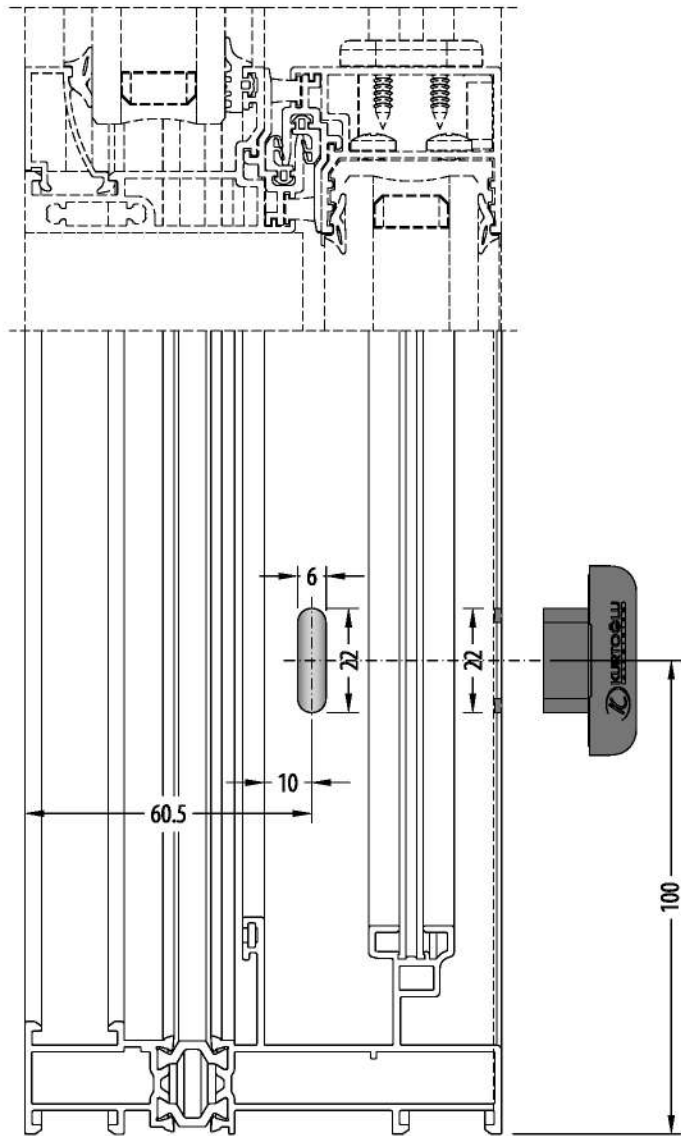
38SLS-101-00



S = SILICONE / SİLİKON
ES = EPDM BOND / EPDM YAPIŞTICI
BS = BOND AND SEAL / YAPIŞTIRICI VE SIZDIRMAZ

PASSIVE SIDE DRAINAGE / PASİF TARAF TAHLİYE

38SL5-101-00



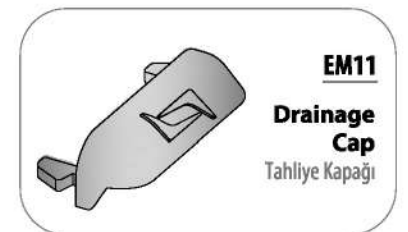
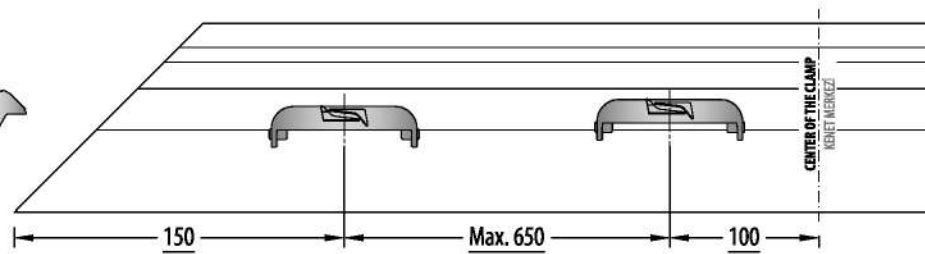
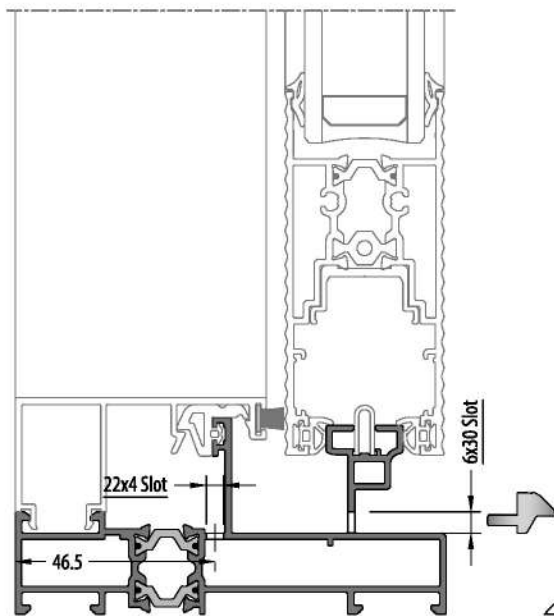
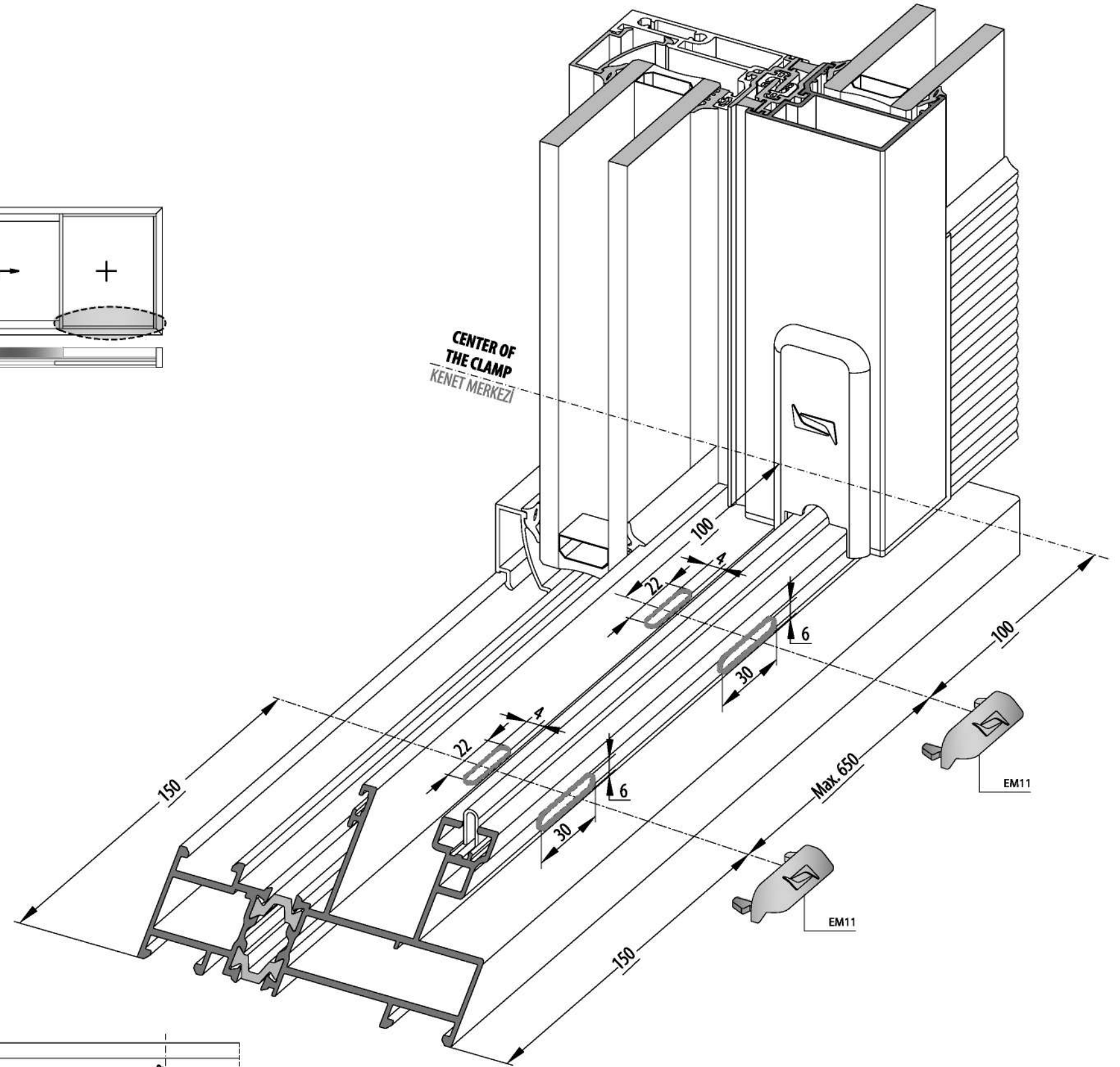
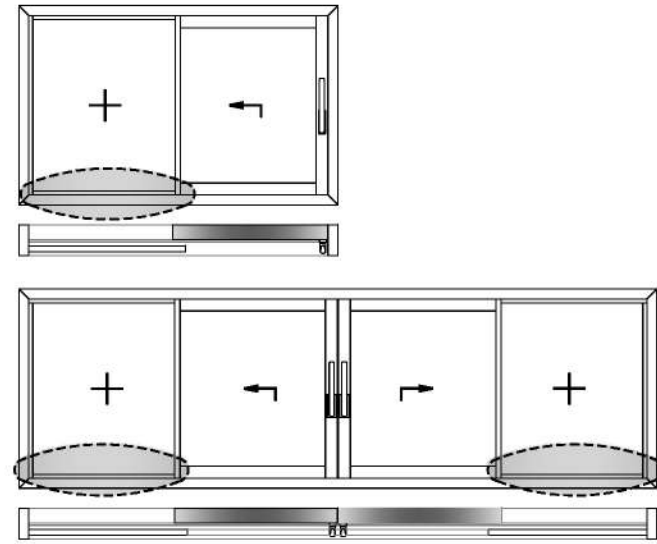
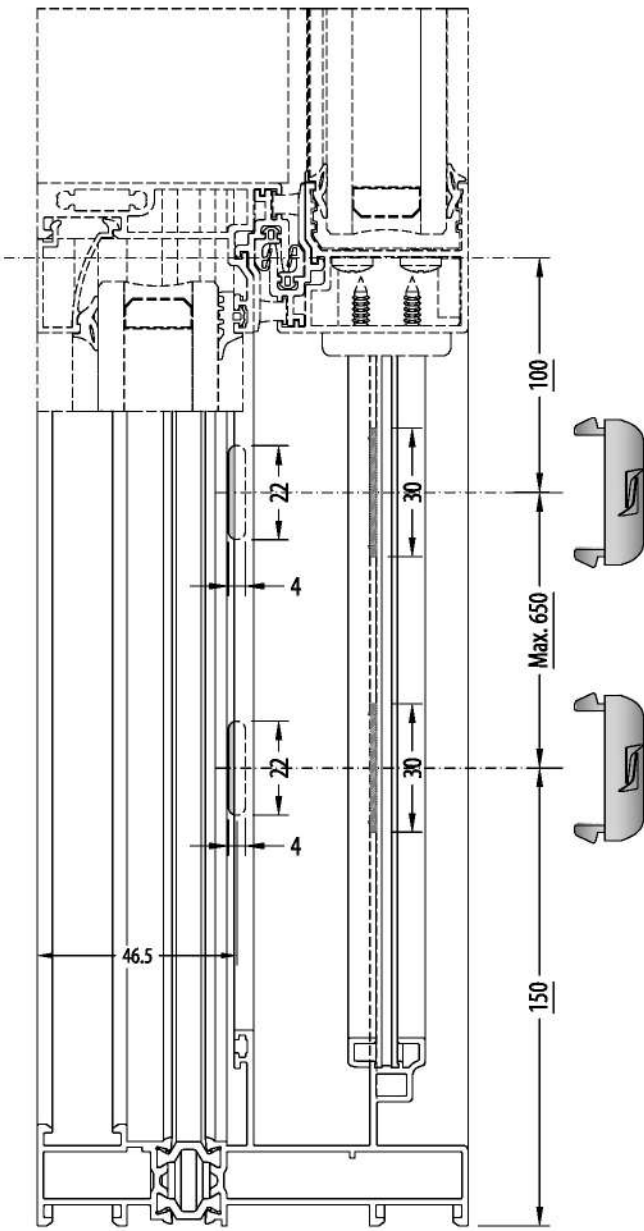
EM70LS-10

Checkvalve must used.

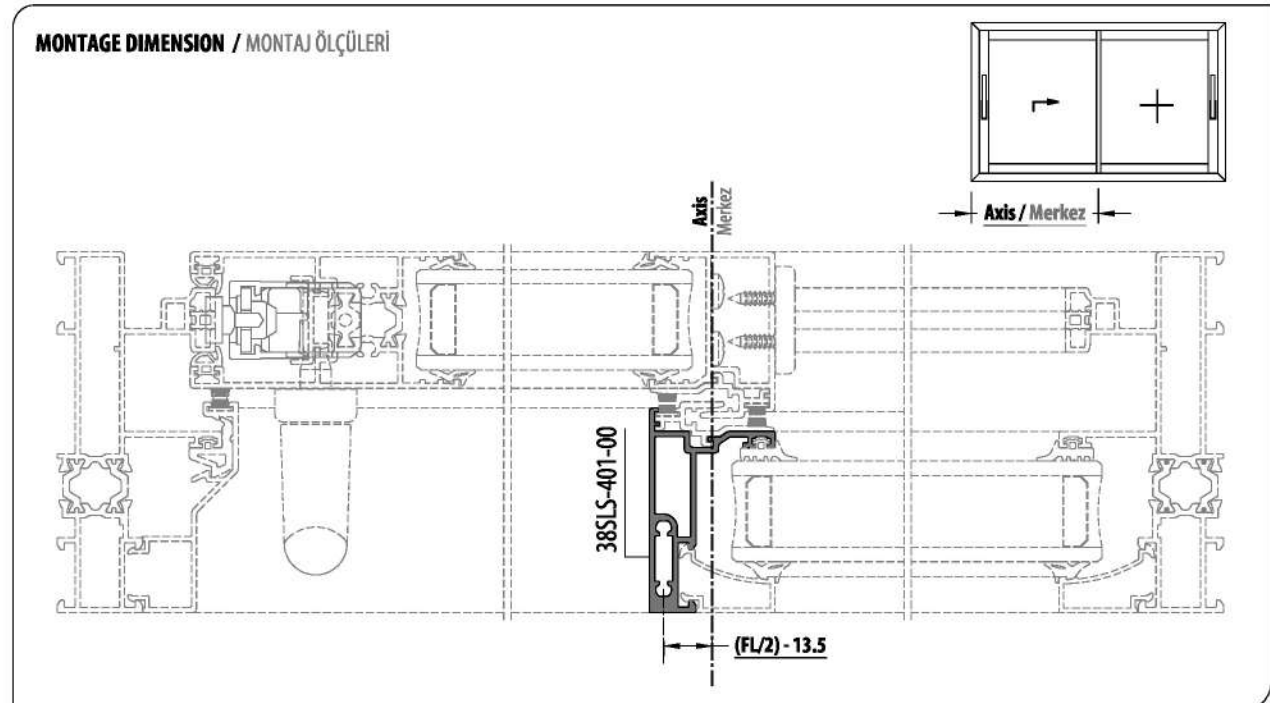
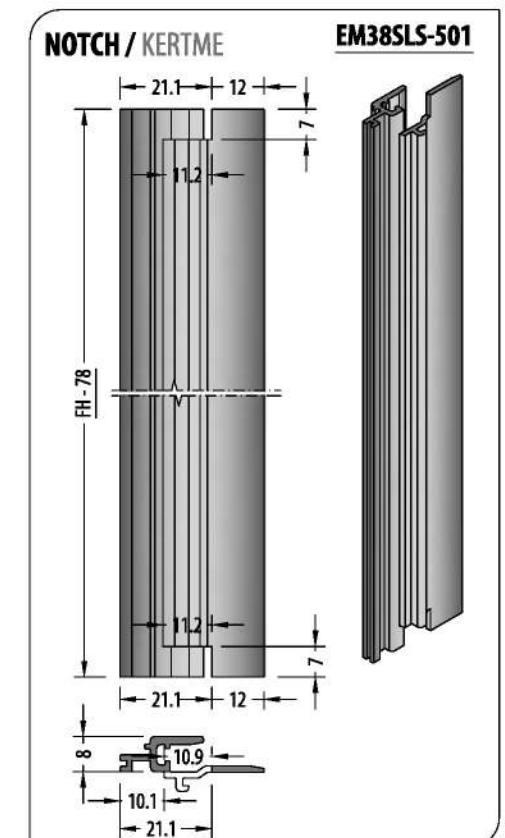
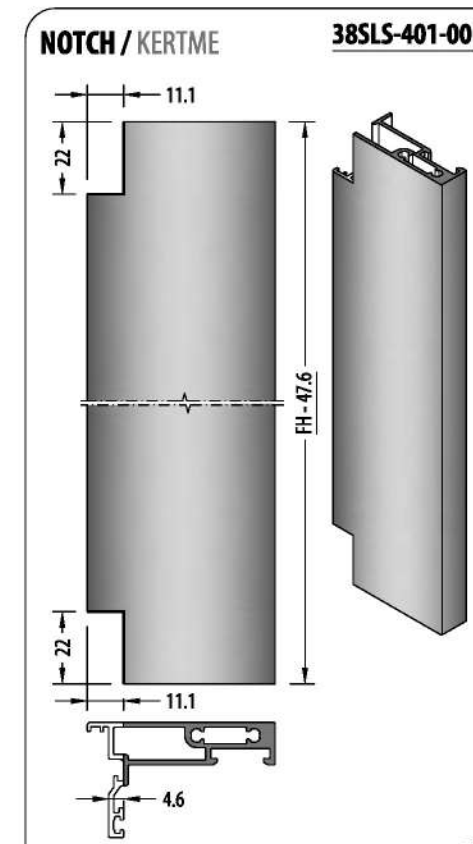
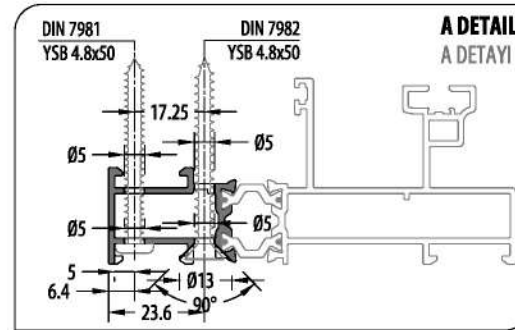
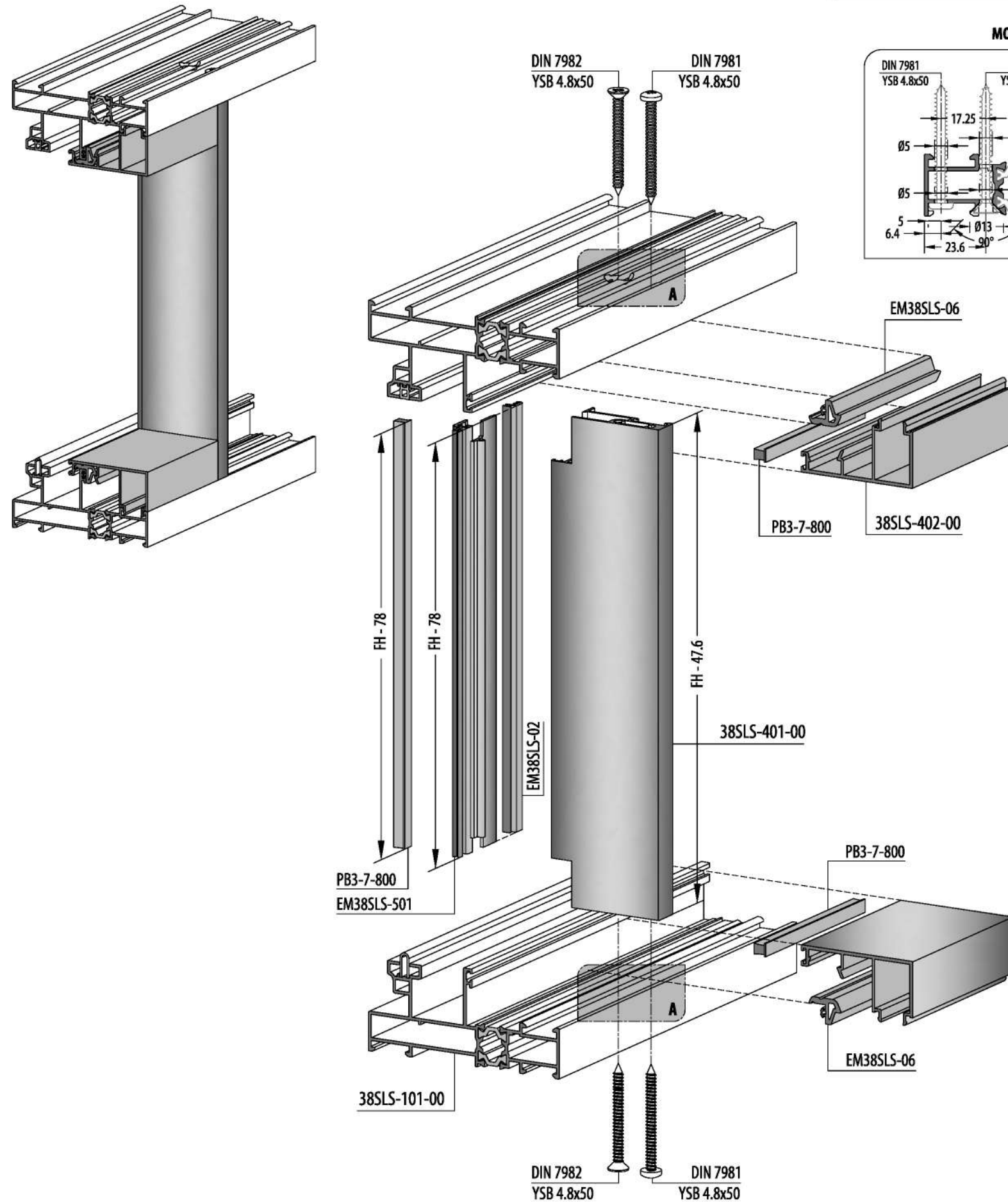
Çekvalf kullanılmalıdır.

ACTIVE SIDE DRAINAGE / AKTİF TARAF TAHLİYE

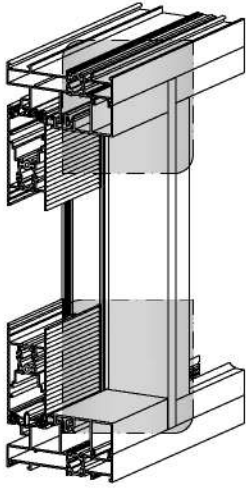
38SL5-101-00



CLAMPING CAP ASSEMBLY / KENET KAPAK MONTAJI



WEATHER STRIP MONTAGE / HAVA KESİCİ MONTAJI



DIN 7982
YHB 3.9x13

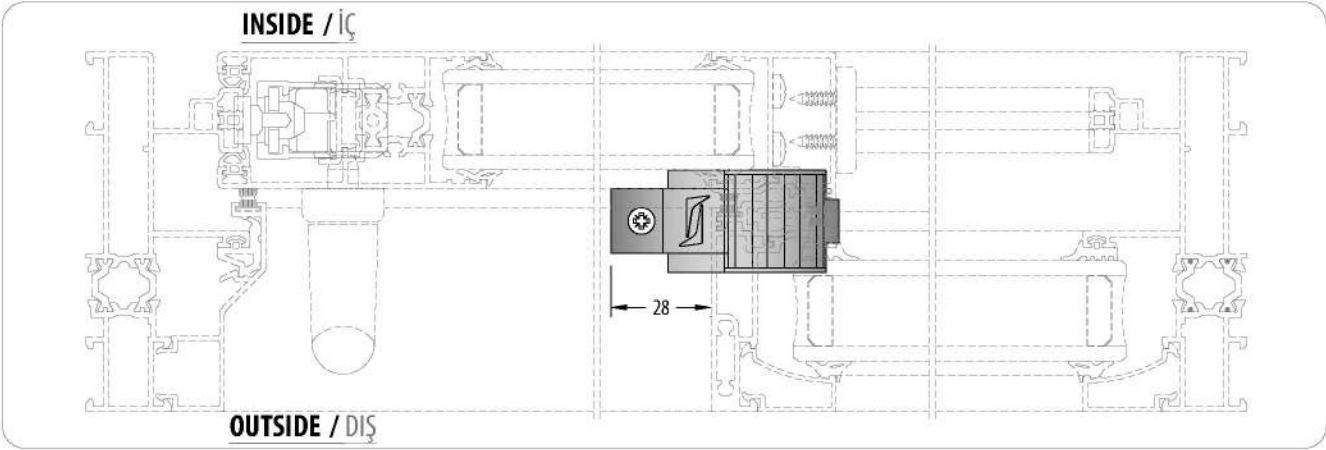
38SLS-212-00

38SLS-101-00

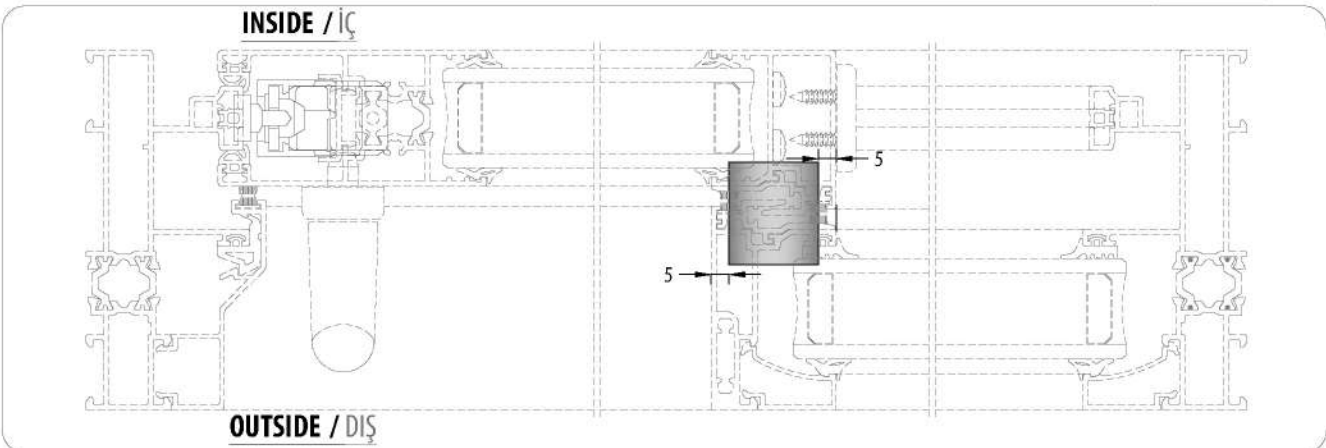
EM38SLS-LS-31
**WEATHER
STRIP SET**
HAVA KESİCİ TAKIMI



TOP / ÜST



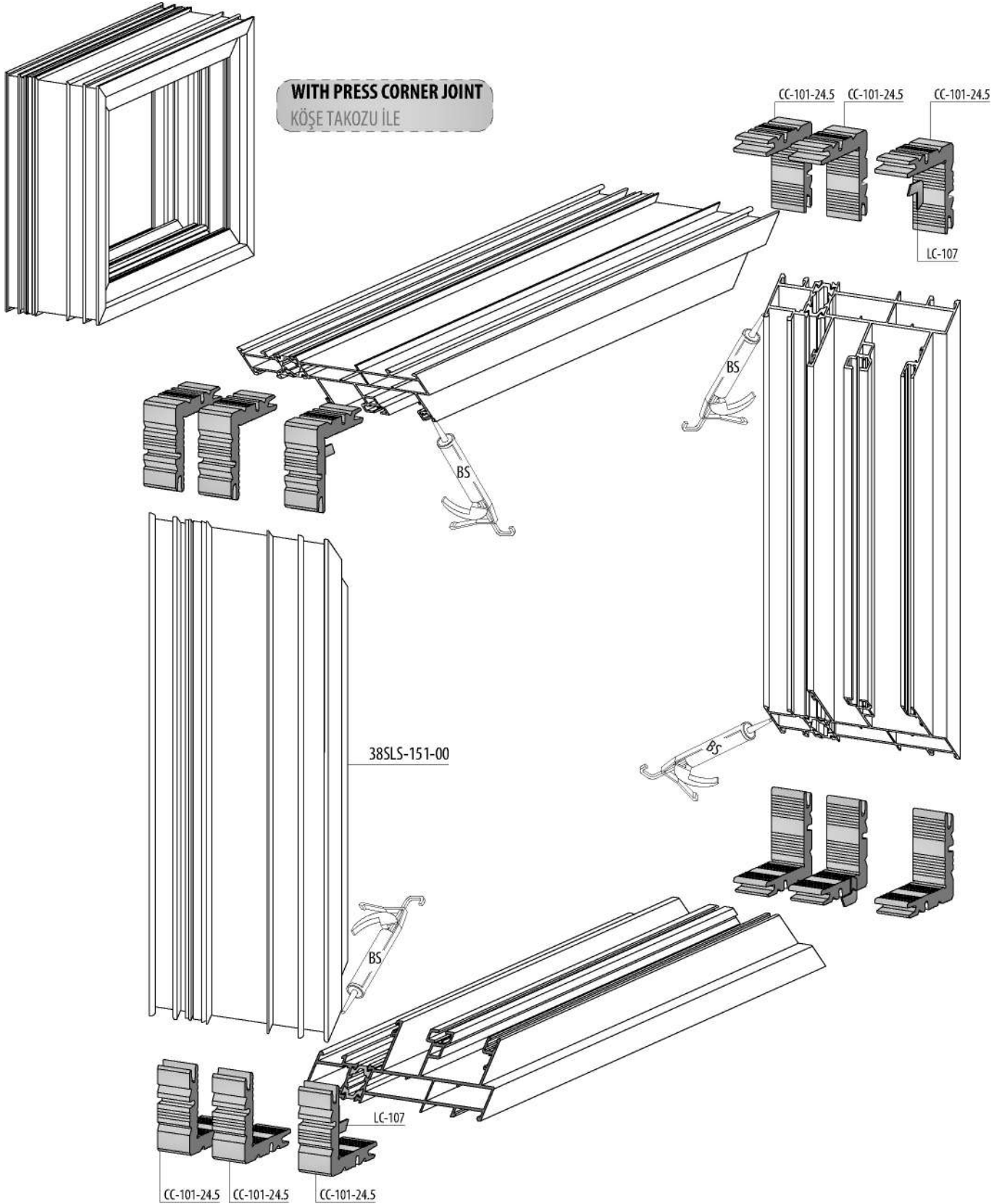
BOTTOM / ALT



MONTAGE DIMENSION / MONTAJ ÖLÇÜLERİ

FRAME ASSEMBLY / KASA UYGULAMA

38SLS-151-00



S = SILICONE / SİLİKON
ES = EPDM BOND / EPDM YAPIŞTICI
BS = BOND AND SEAL / YAPIŞTIRICI VE SIZDIRMAZ

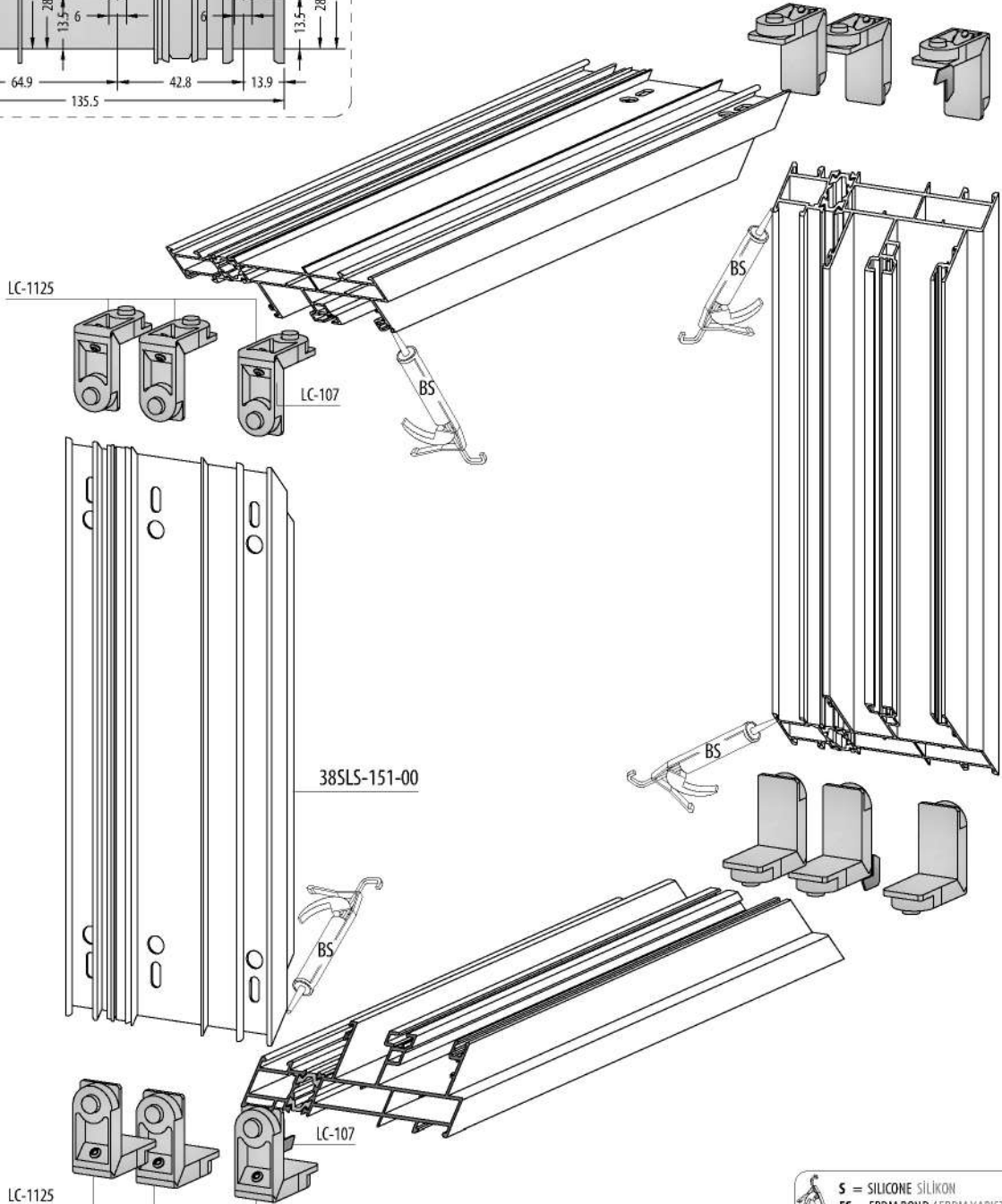
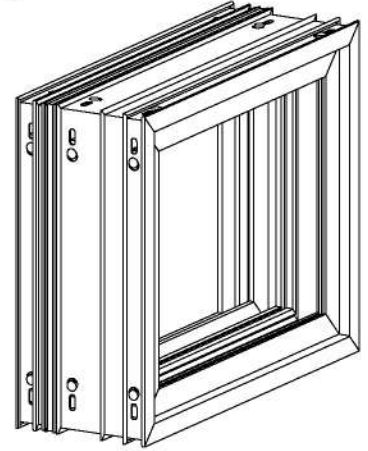
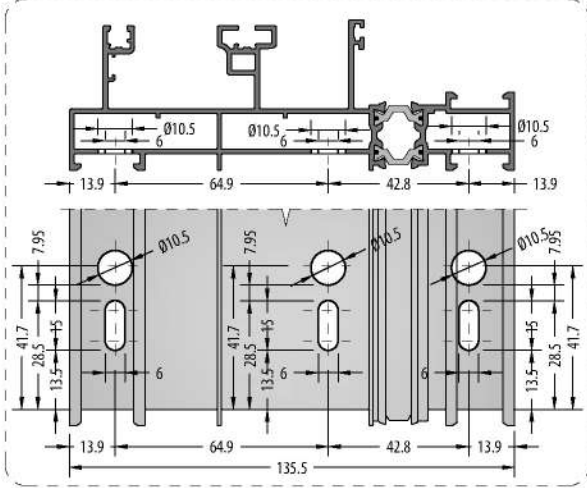
FRAME ASSEMBLY / KASA UYGULAMA

38SLS-151-00

DIE-CAST CORNER JOINT

PİMLİ BAĞLANTI

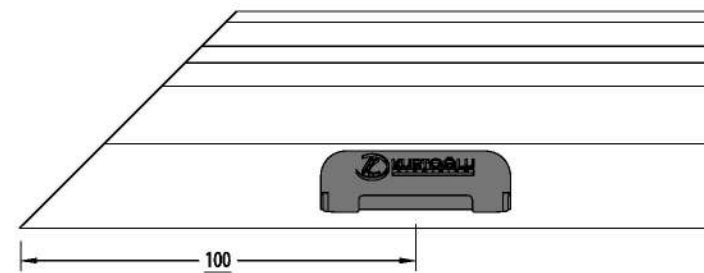
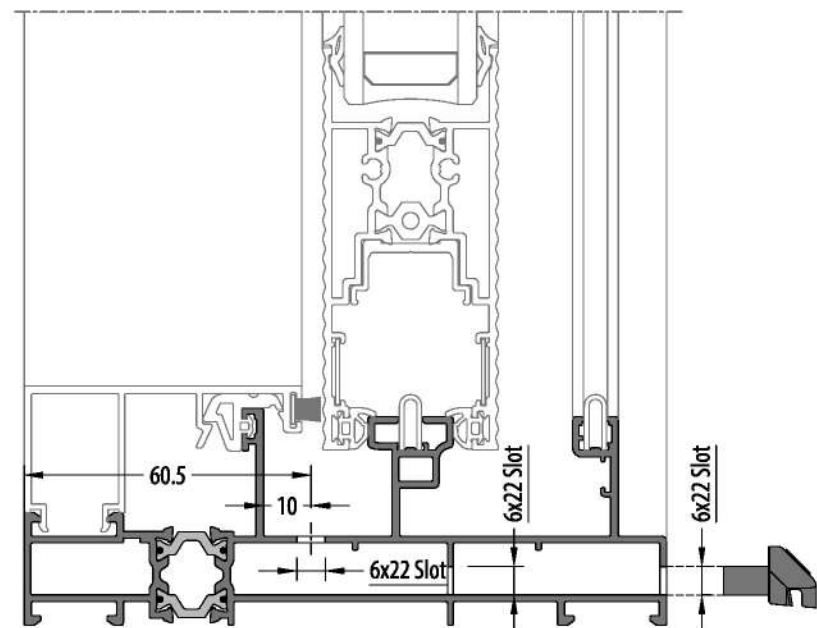
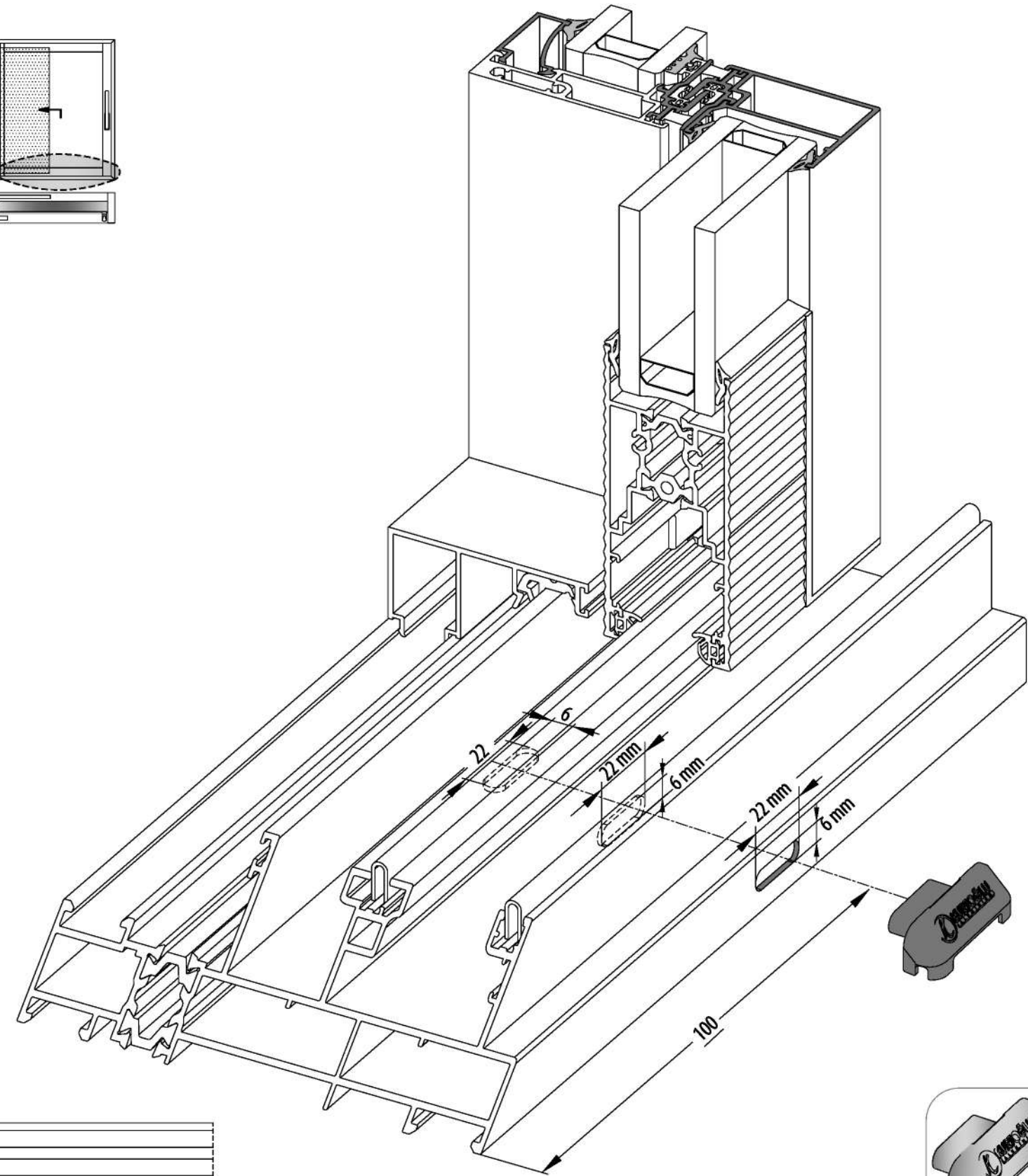
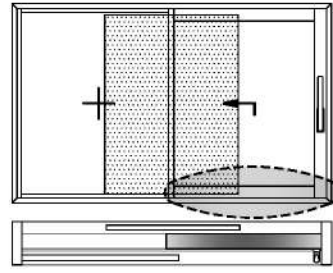
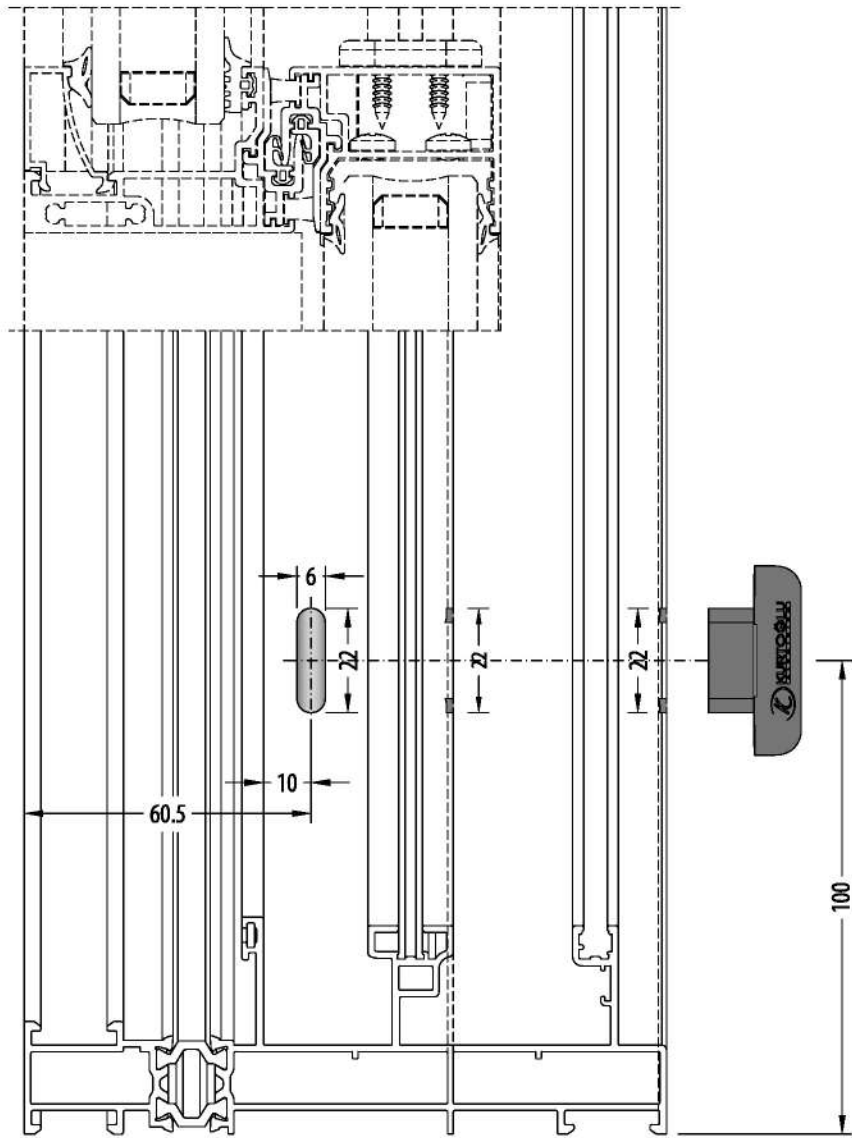
38SLS-151-00



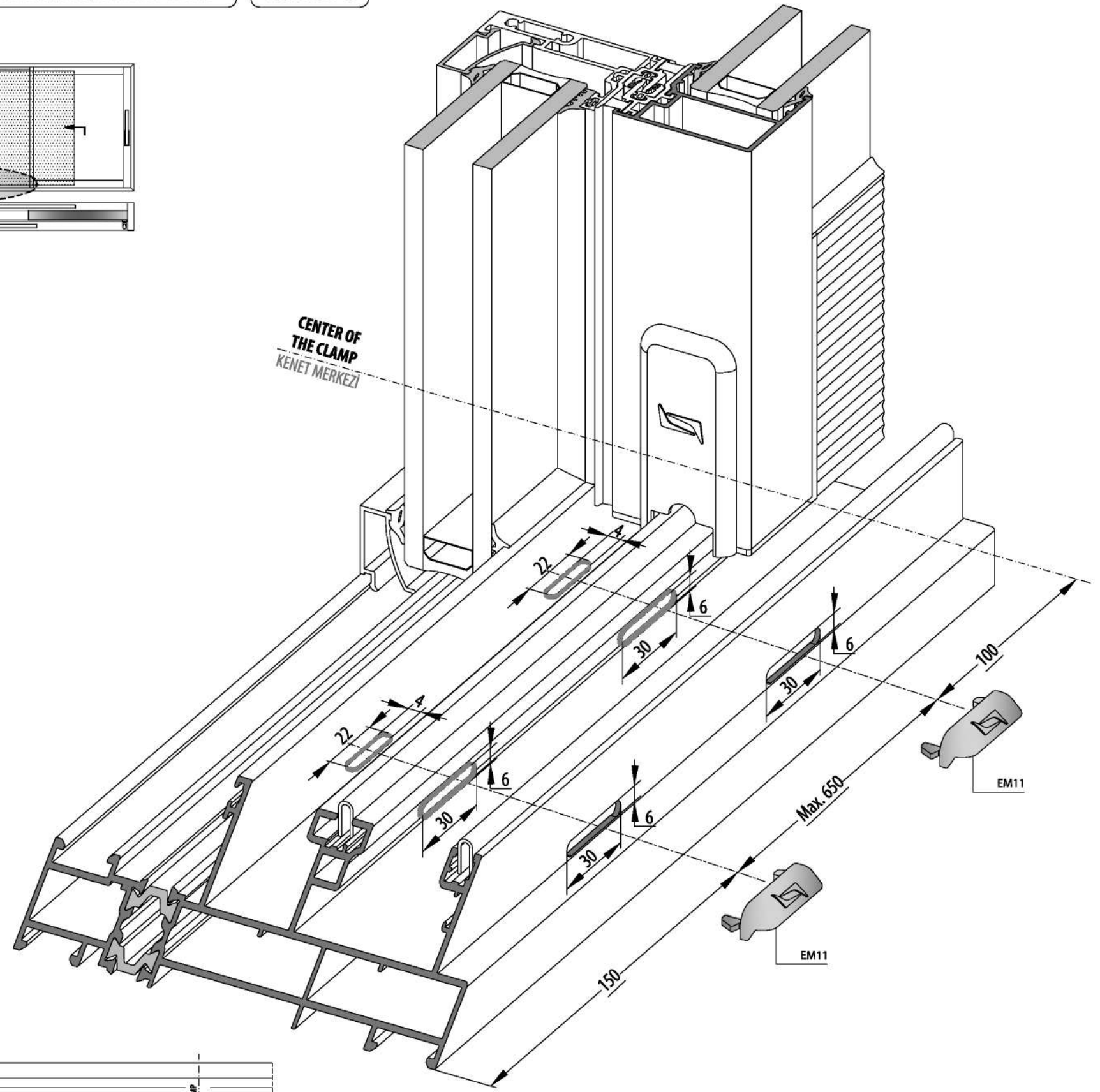
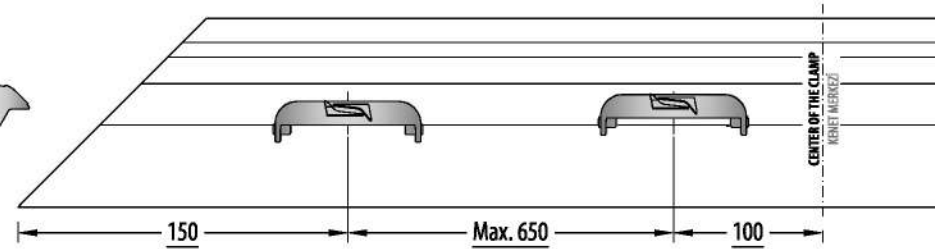
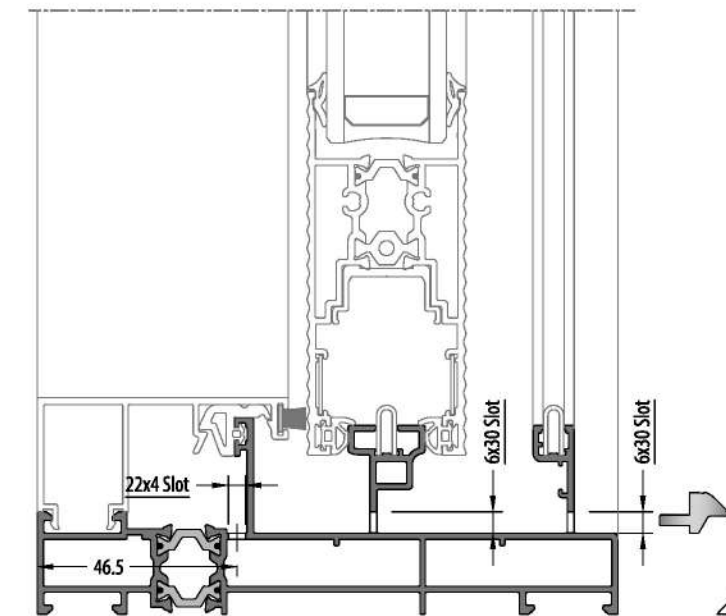
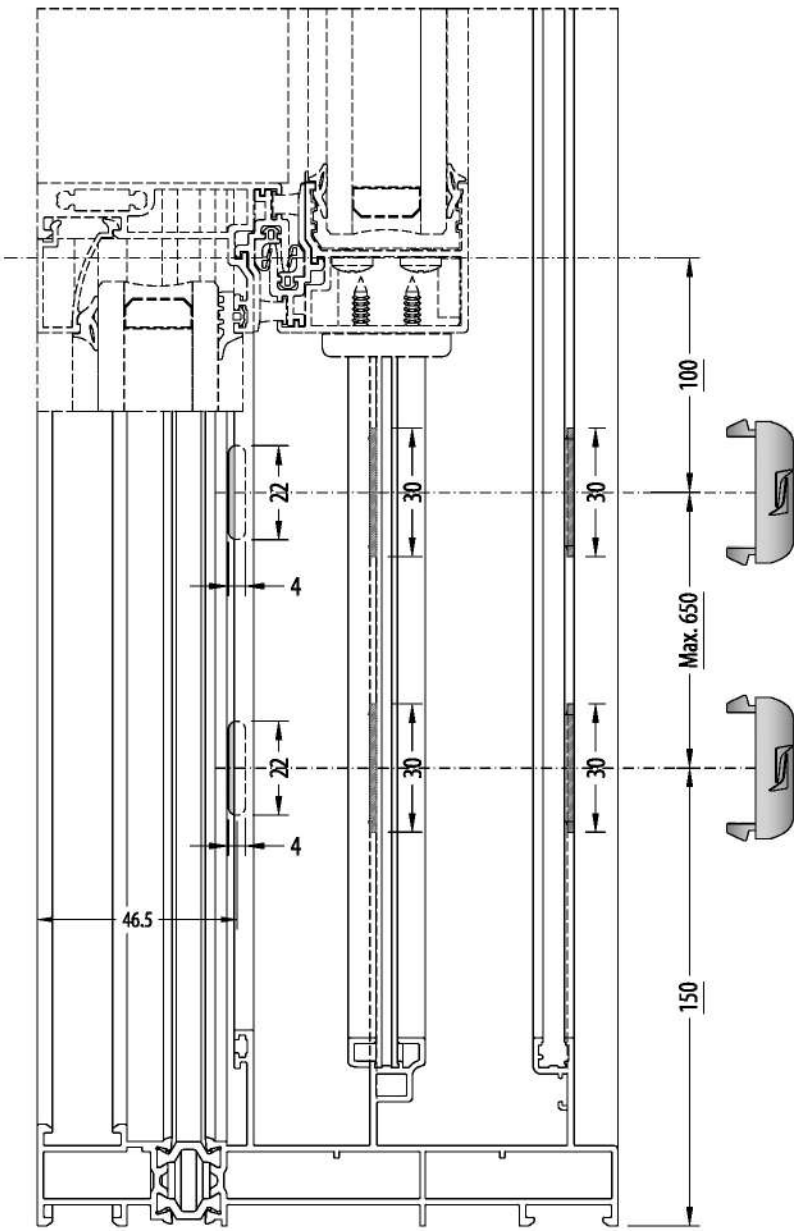
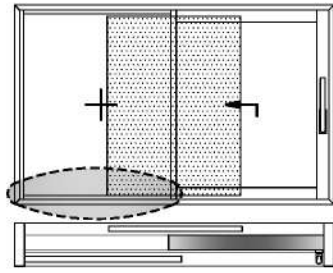
S = SILICONE / SİLİKON
ES = EPDM BOND / EPDM YAPIŞTICI
BS = BOND AND SEAL / YAPIŞTIRICI VE SIZDIRMAZ

PASSIVE SIDE DRAINAGE / PASİF TARAF TAHLİYE

38SLS-151-00

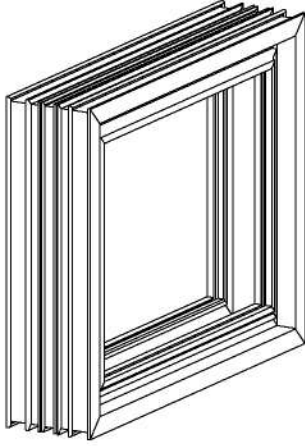


ACTIVE SIDE DRAINAGE / AKTİF TARAF TAHLİYE 38SLS-151-00



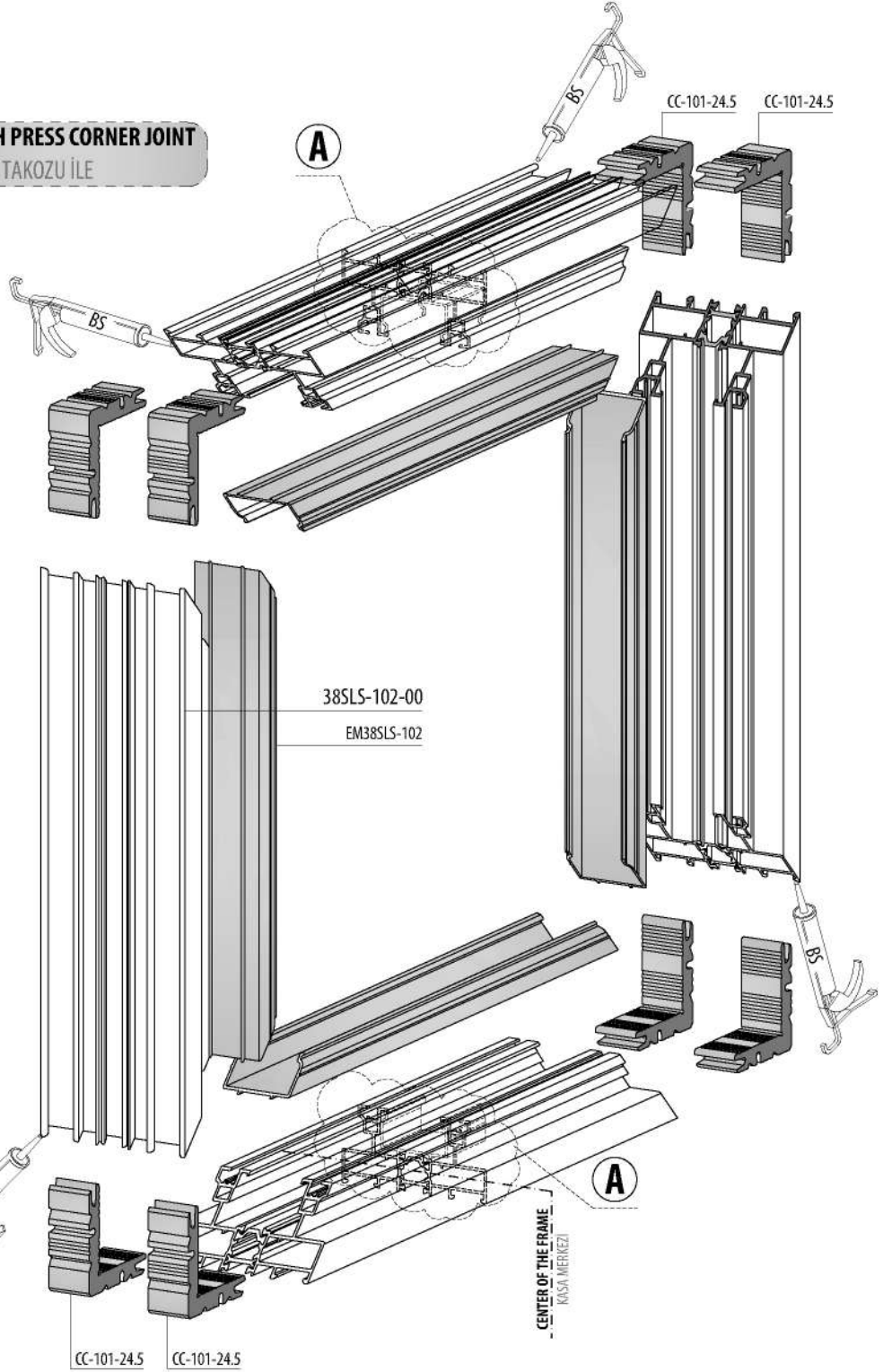
FRAME ASSEMBLY / KASA UYGULAMA

38SLS-102-00



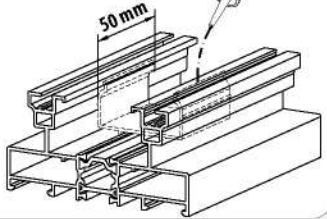
WITH PRESS CORNER JOINT
KÖŞE TAKOZU İLE

A



A **FILL WITH SILICONE**
(Between frame and U
PVC profile)

SİLİKON İLE DOLDUR
(Kasa ve U PVC Profil
arasını)



S = SILICONE / SİLİKON
ES = EPDM BOND / EPDM YAPIŞTICI
BS = BOND AND SEAL / YAPIŞTIRICI VE SIZDIRMAZ

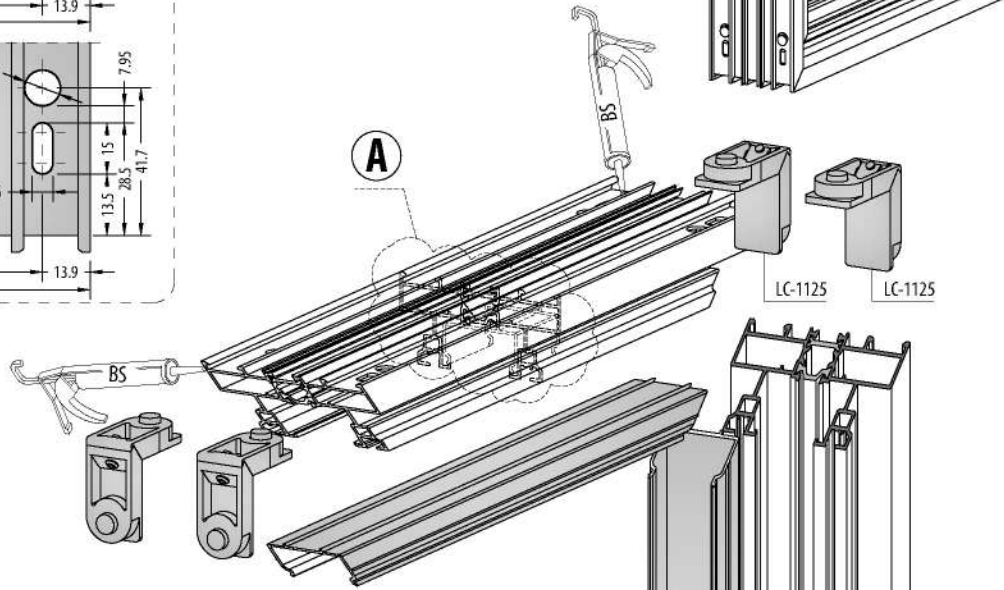
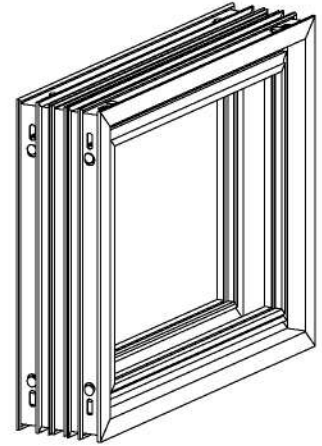
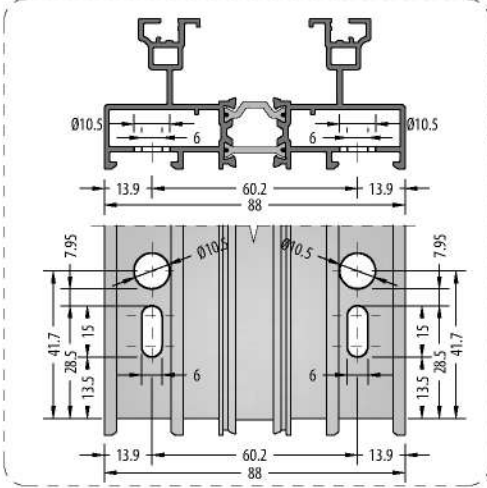
FRAME ASSEMBLY / KASA UYGULAMA

38SLS-102-00

DIE-CAST CORNER JOINT

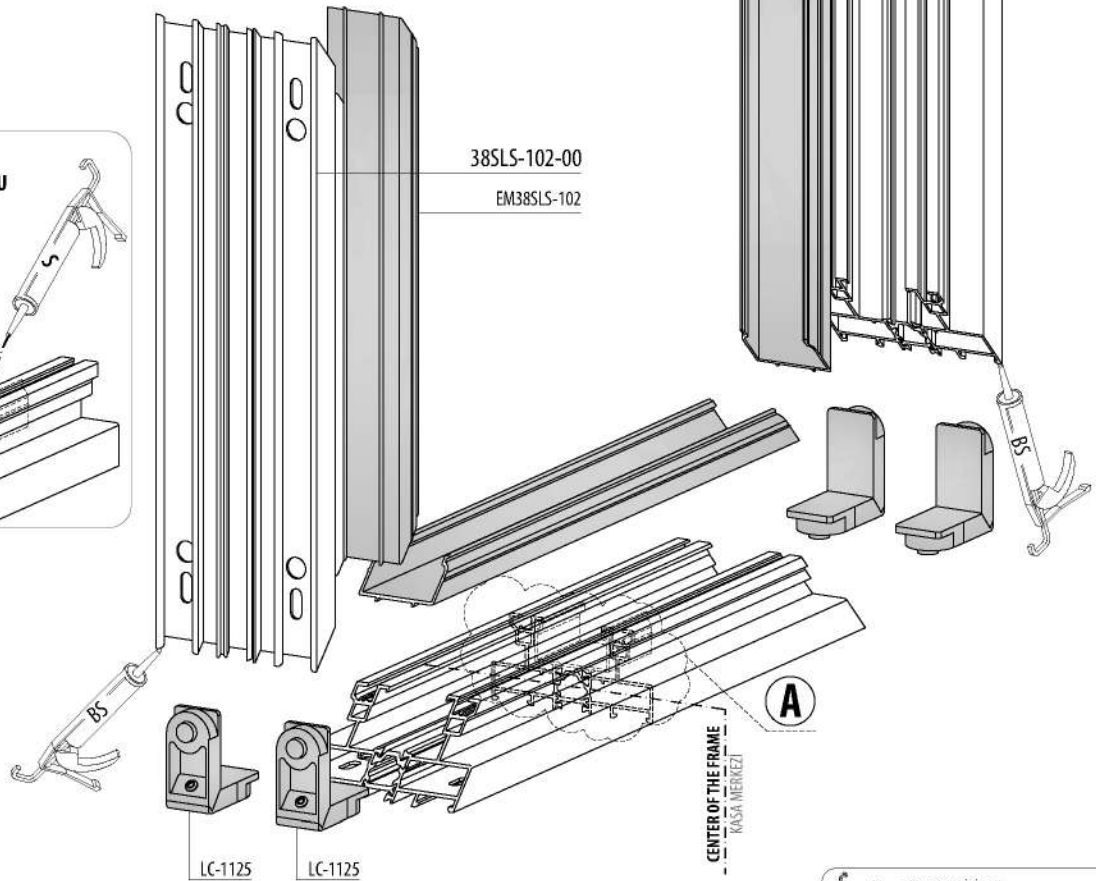
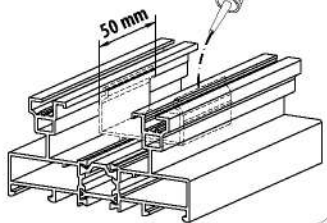
38SLS-102-00

PİMLİ BAĞLANTI



**A FILL WITH SILICONE
(Between frame and U
PVC profile)**

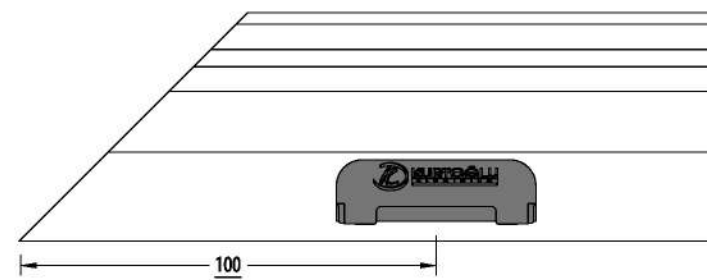
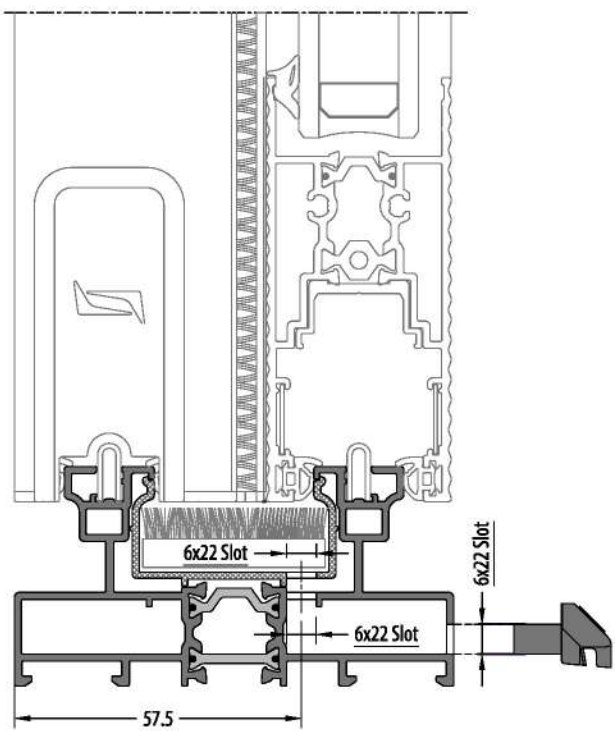
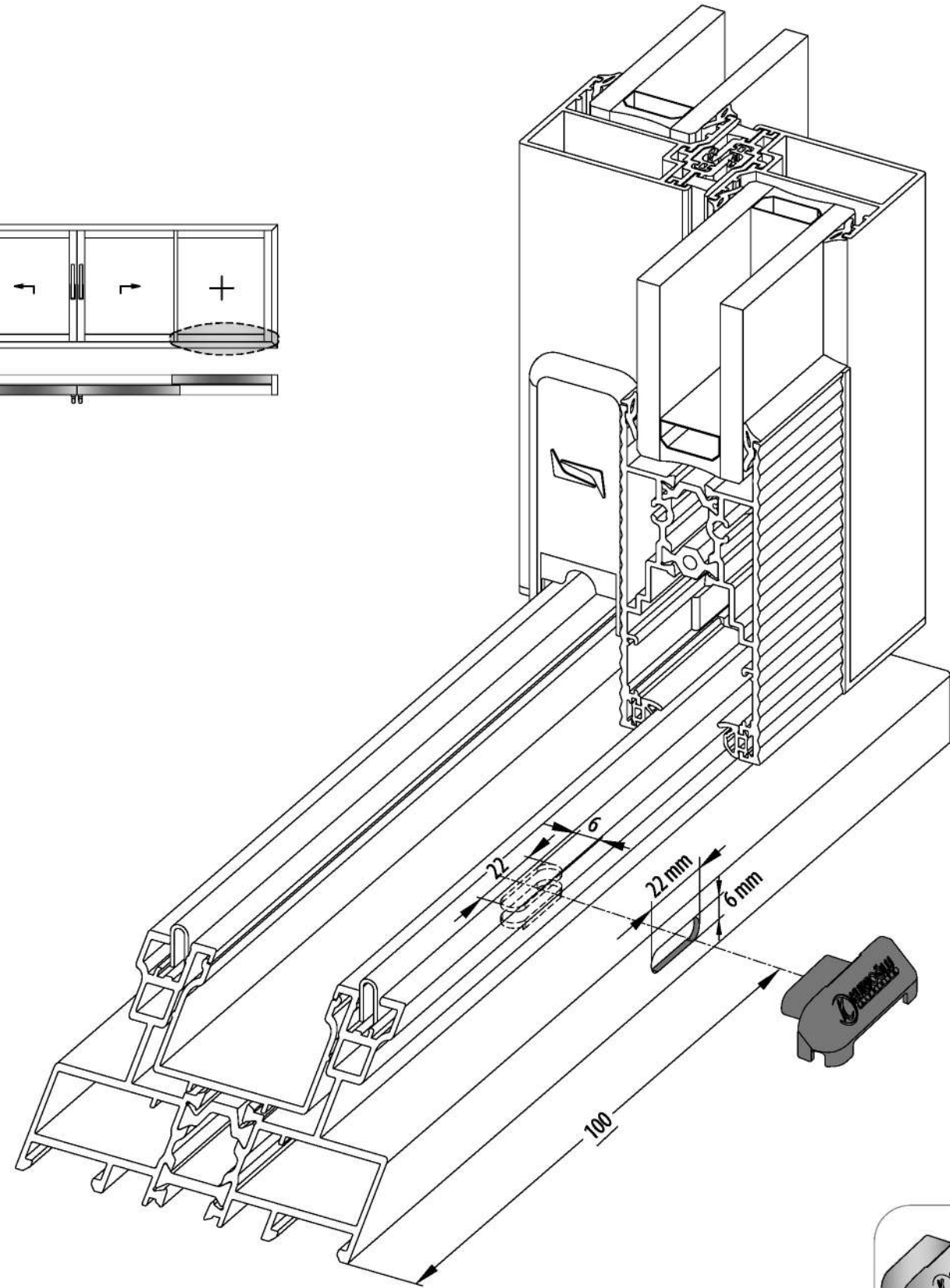
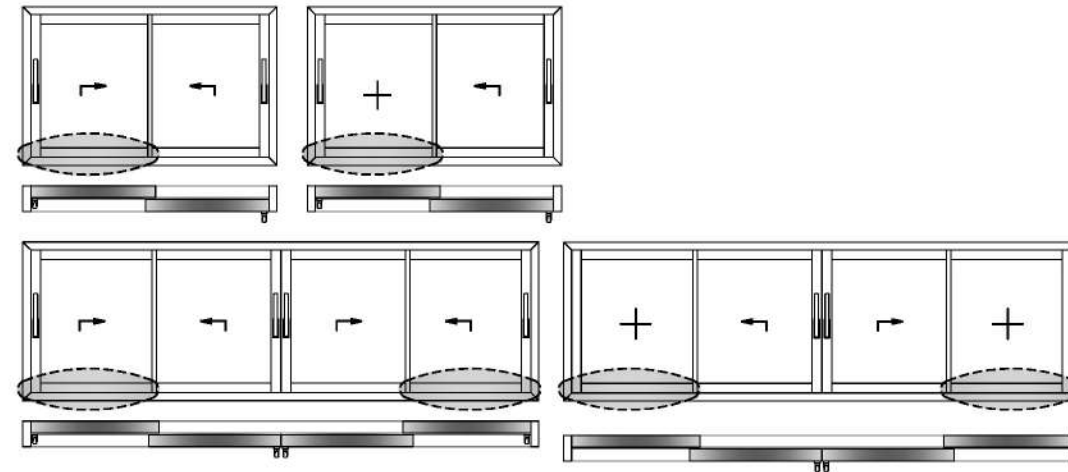
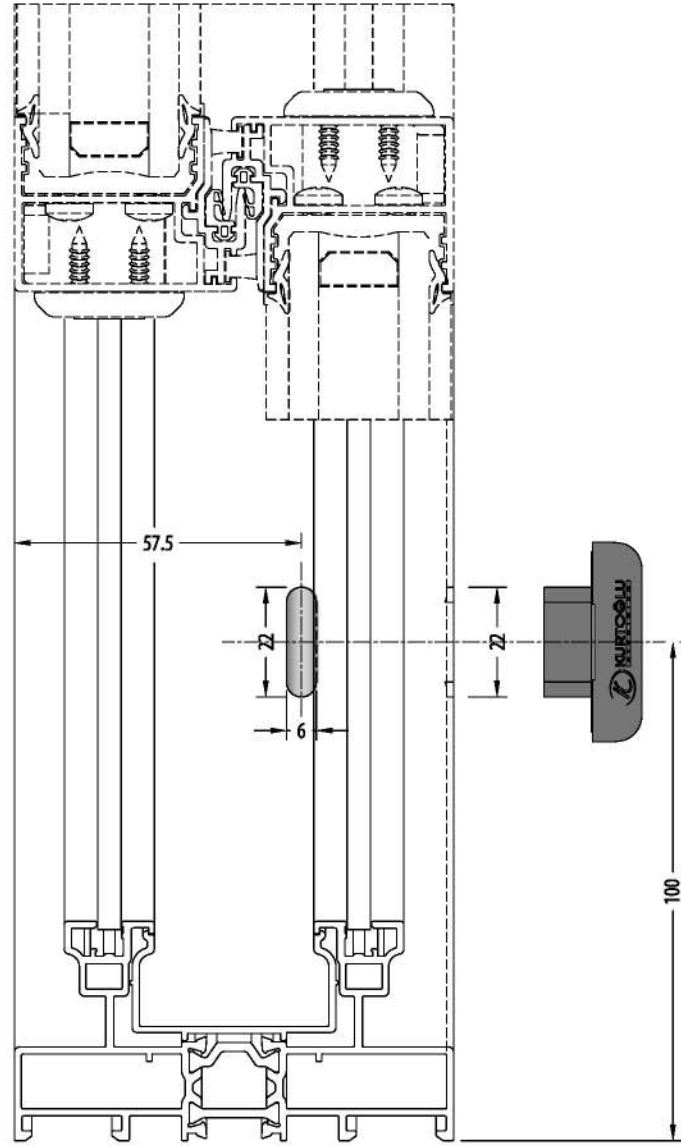
**SİLİKON İLE DOLDUR
(Kasa ve U PVC Profil
arasını)**



S = SILICONE / SİLİKON
ES = EPDM BOND / EPDM YAPIŞTICI
BS = BOND AND SEAL / YAPIŞTIRICI VE SIZDIRMAZ

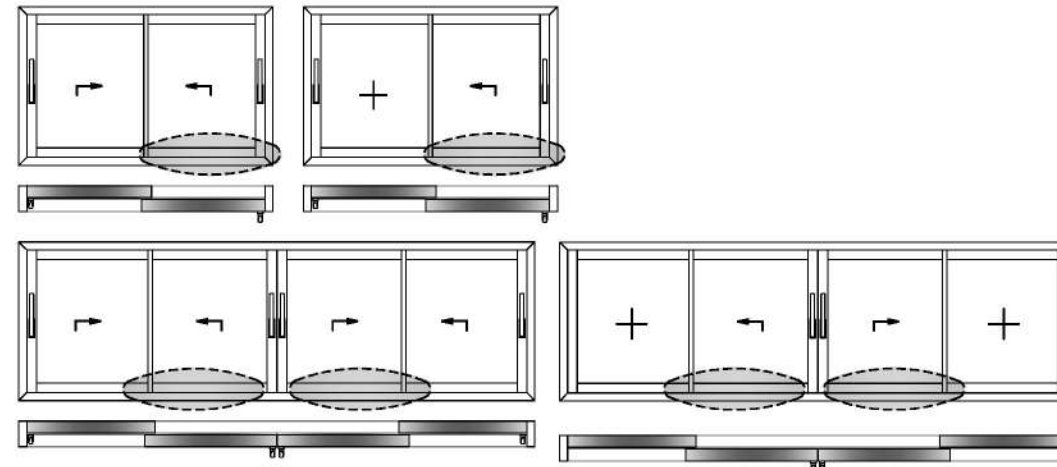
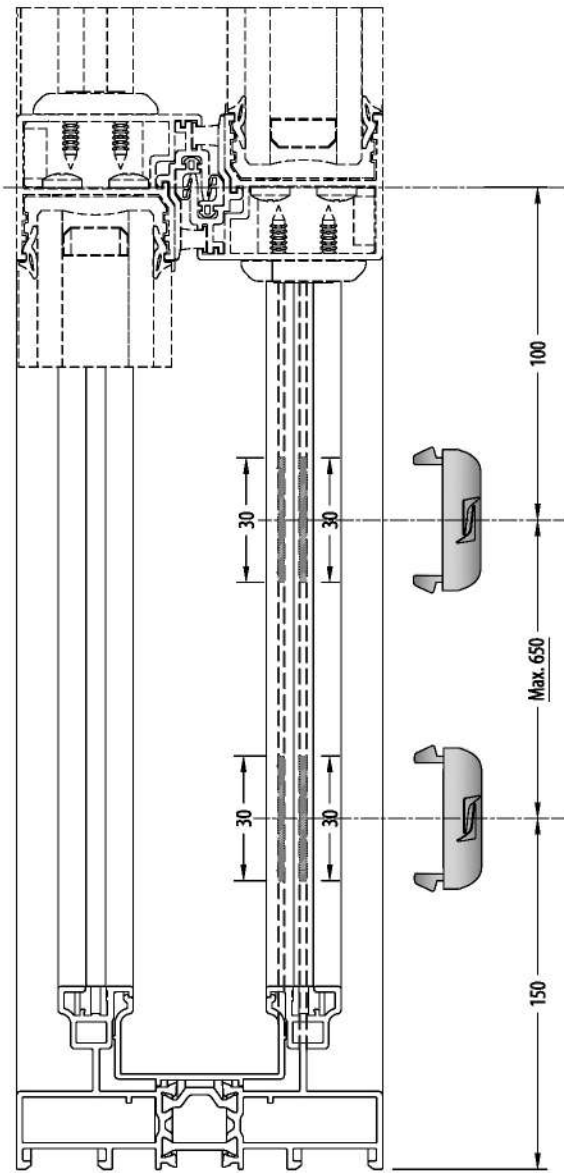
PASSIVE SIDE DRAINAGE / PASİF TARAF TAHLİYE

38SLS-102-00

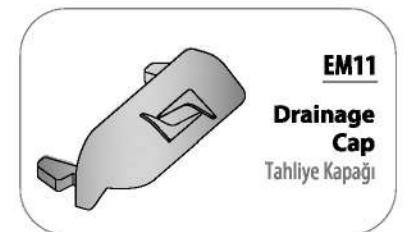
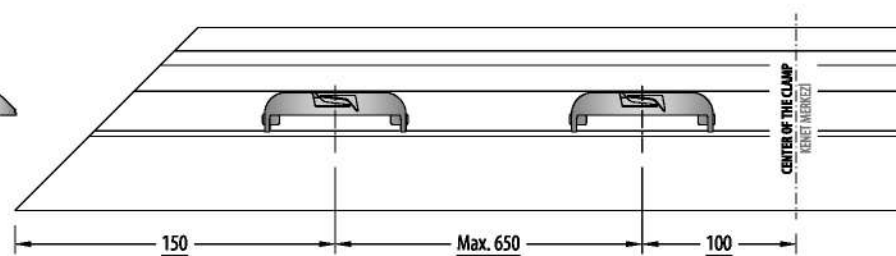
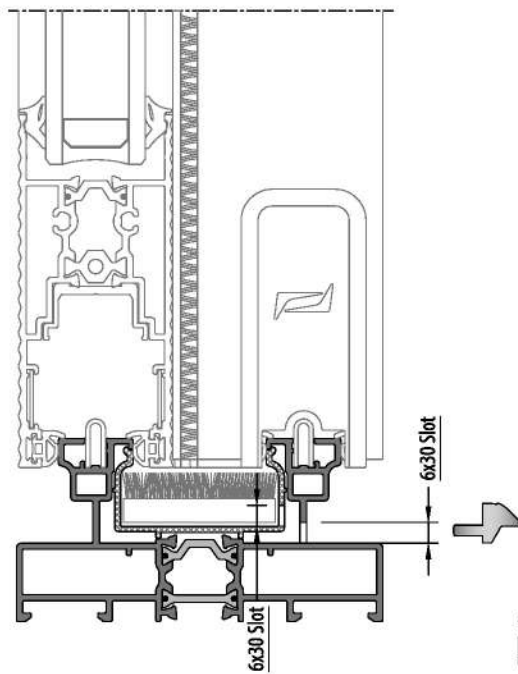
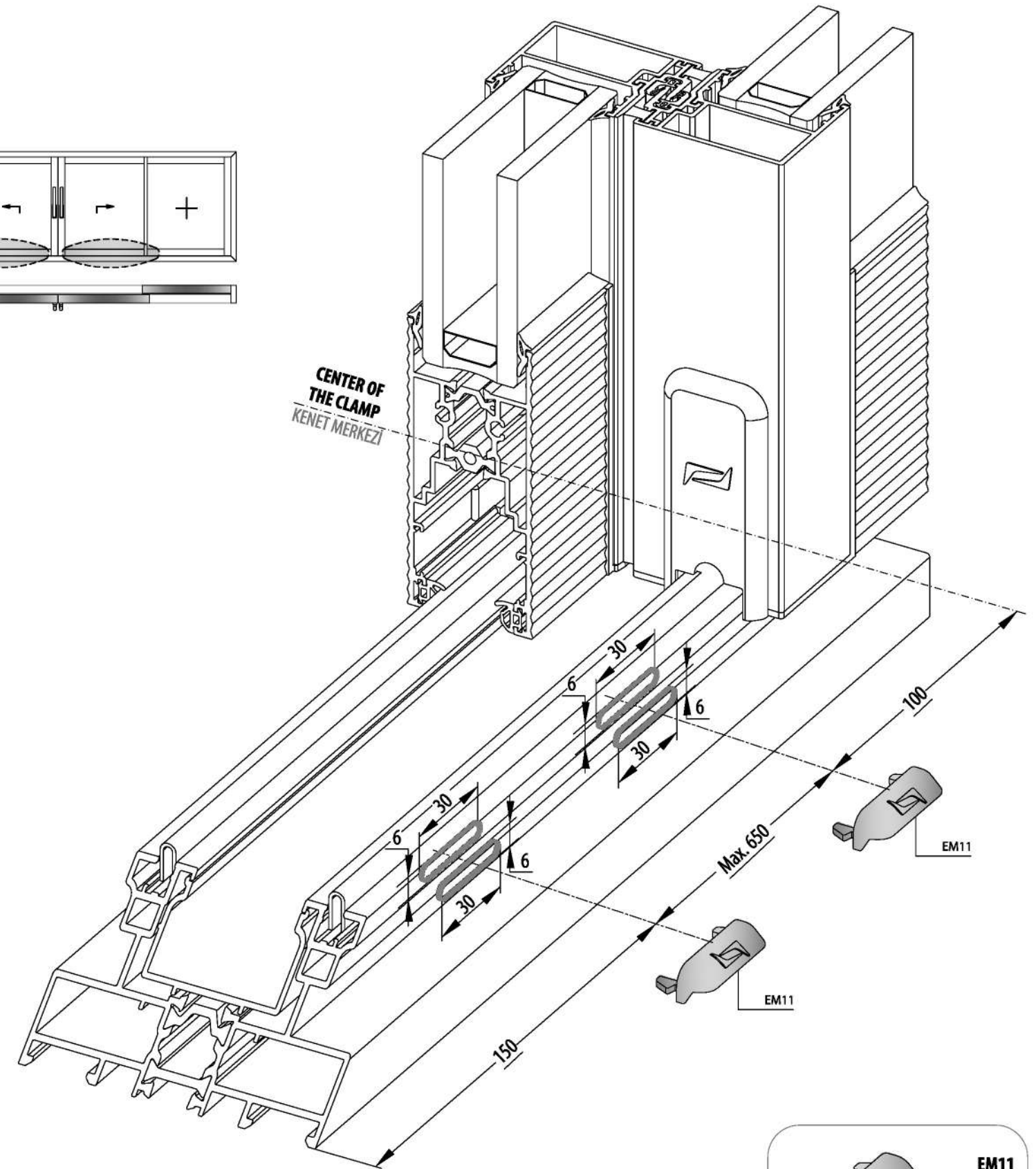


ACTIVE SIDE DRAINAGE / AKTİF TARAF TAHLİYE

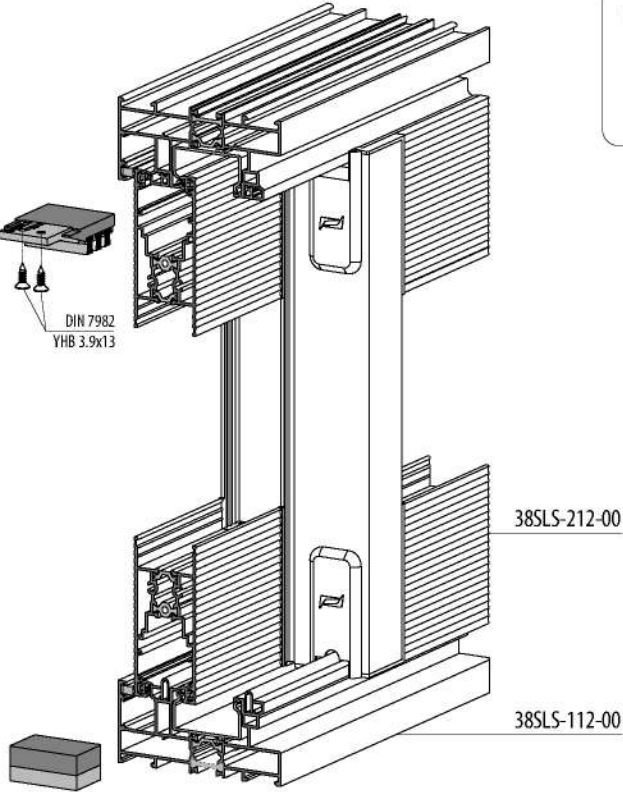
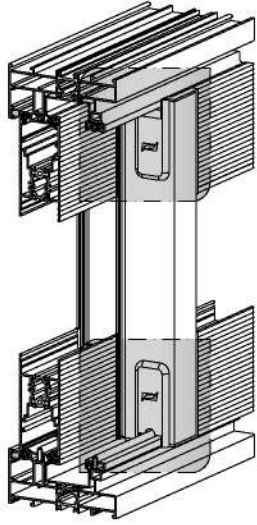
38SLS-102-00



CENTER OF THE CLAMP
KENET MERKEZİ



WEATHER STRIP MONTAGE / HAVA KESİCİ MONTAJI

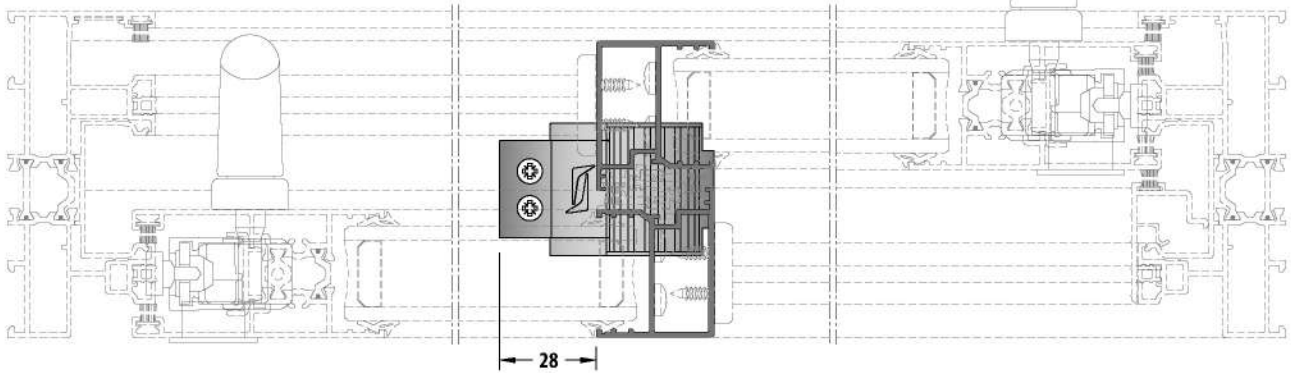


EM38SLS-LS-32
WEATHER STRIP SET
2'LI KASA
HAVA KESİCİ TAKIMI



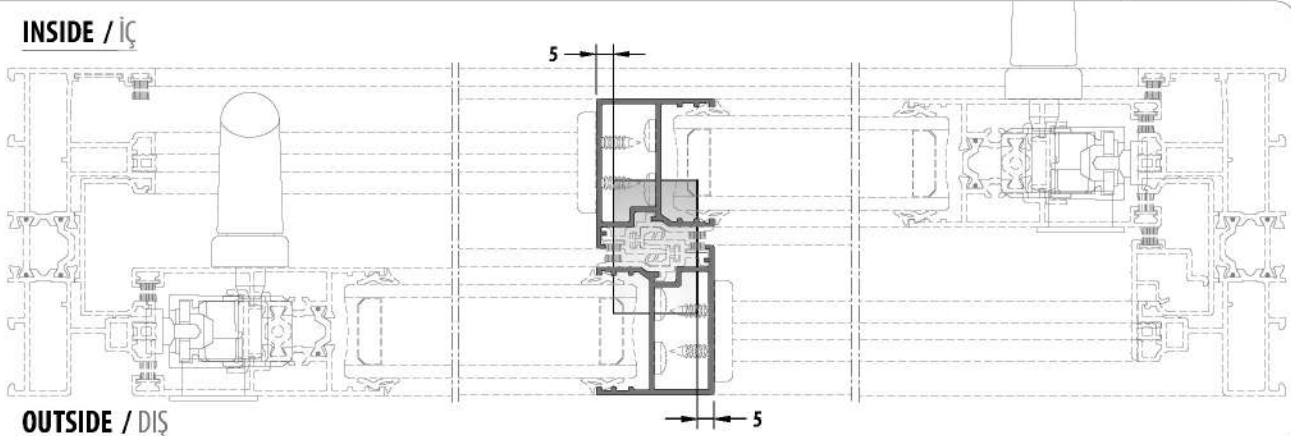
TOP / ÜST

INSIDE / İÇ



BOTTOM / ALT

INSIDE / İÇ

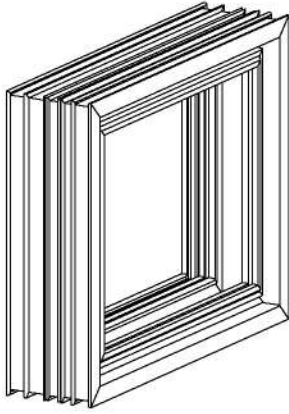


OUTSIDE / DIŞ

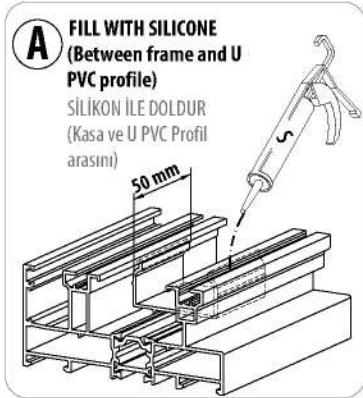
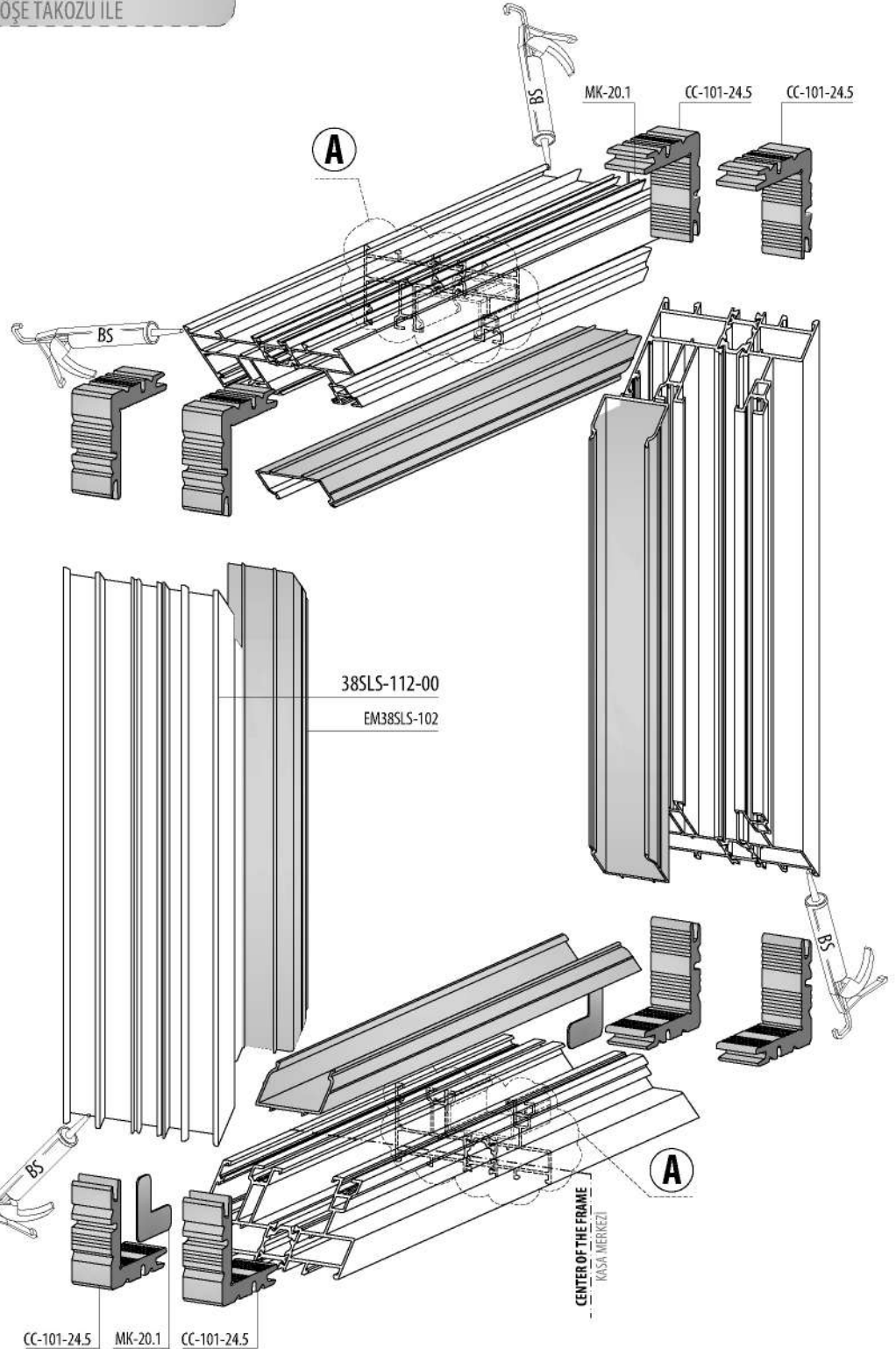
MONTAGE DIMENSION / MONTAJ ÖLÇÜLERİ

FRAME ASSEMBLY / KASA UYGULAMA

38SLS-112-00



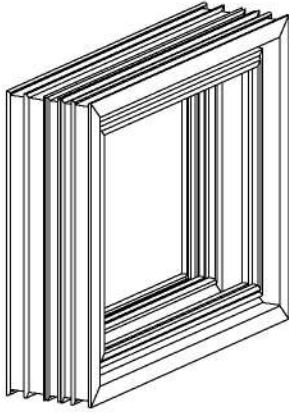
**WITH PRESS CORNER JOINT
KÖŞE TAKOZU İLE**



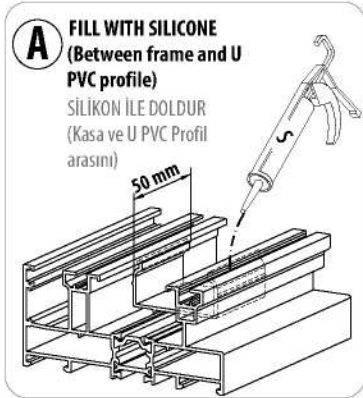
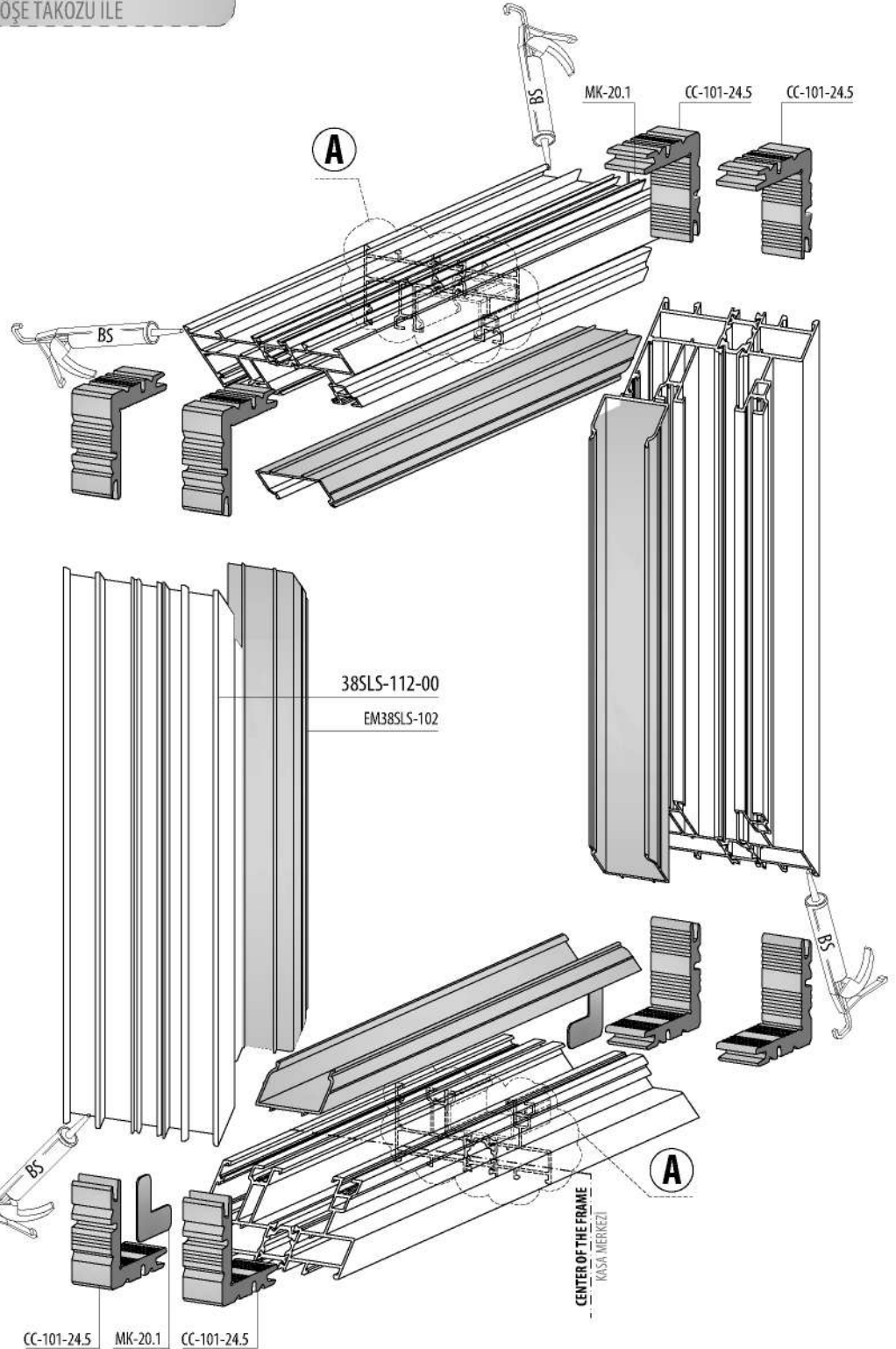
S = SILICONE / SİLİKON
ES = EPDM BOND / EPDM YAPIŞTICI
BS = BOND AND SEAL / YAPIŞTIRICI VE SIZDIRMAZ

FRAME ASSEMBLY / KASA UYGULAMA

38SLS-112-00



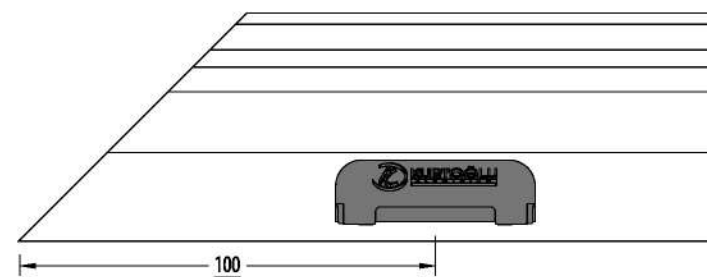
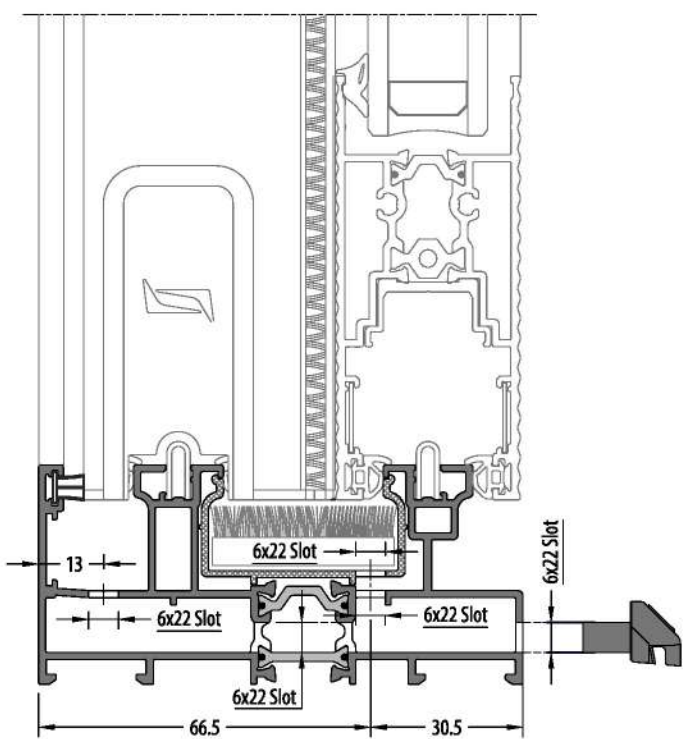
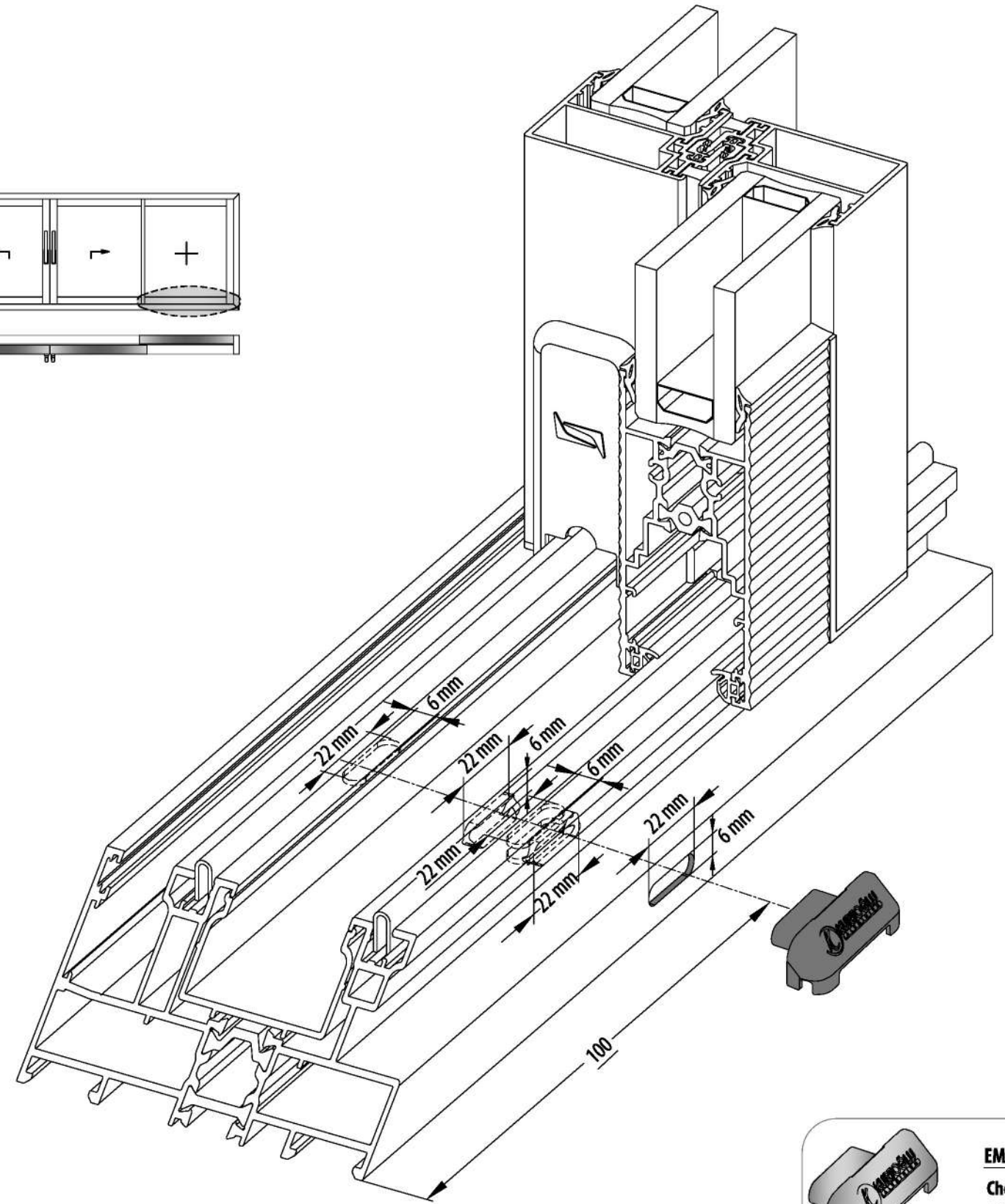
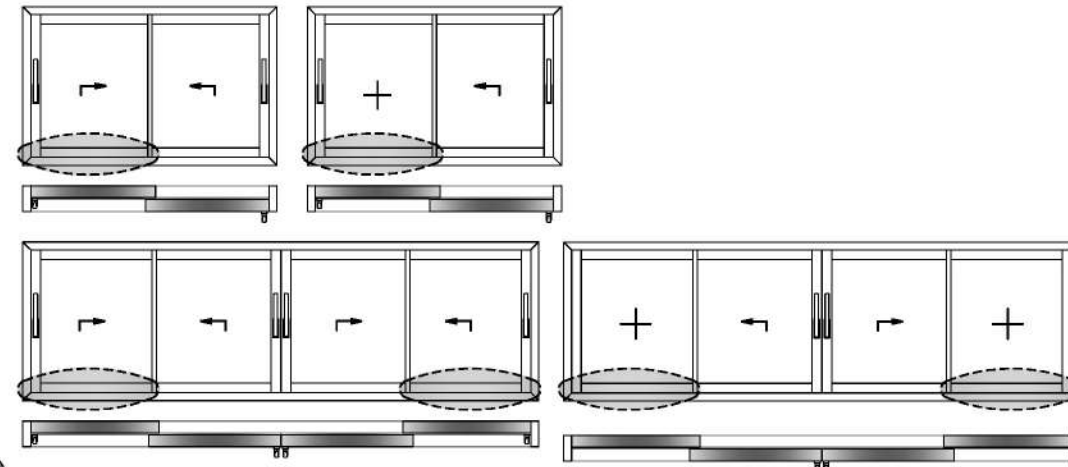
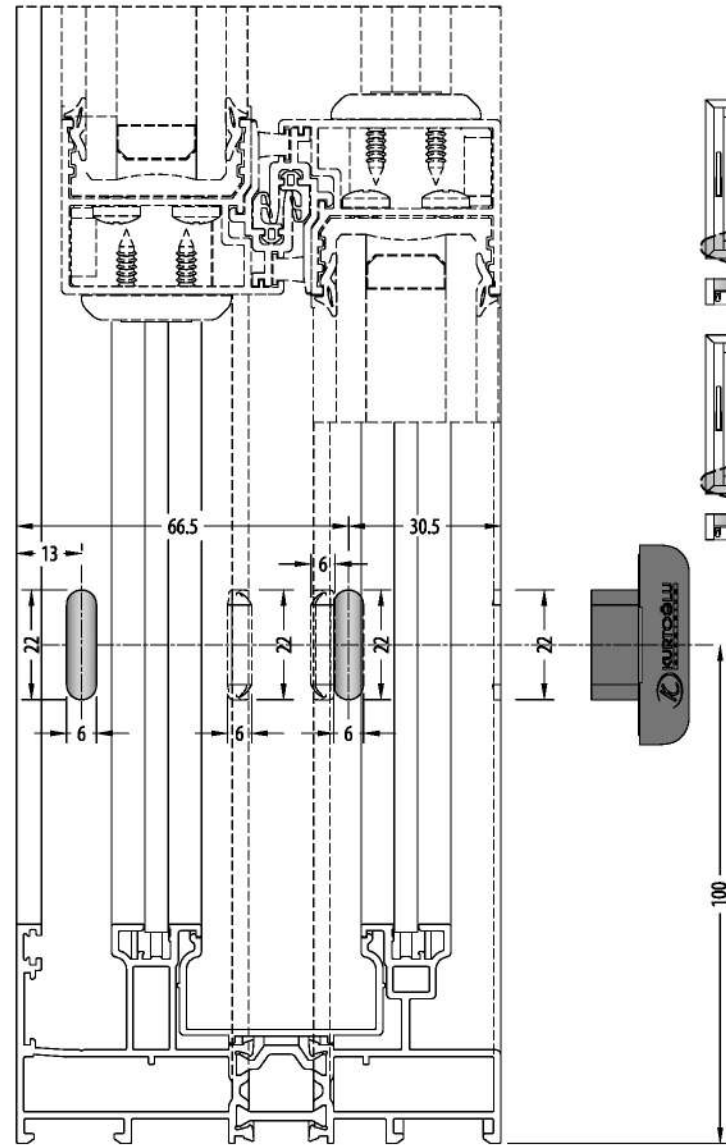
**WITH PRESS CORNER JOINT
KÖŞE TAKOZU İLE**



S = SILICONE / SİLİKON
ES = EPDM BOND / EPDM YAPIŞTICI
BS = BOND AND SEAL / YAPIŞTIRICI VE SIZDIRMAZ

PASSIVE SIDE DRAINAGE / PASİF TARAF TAHLİYE

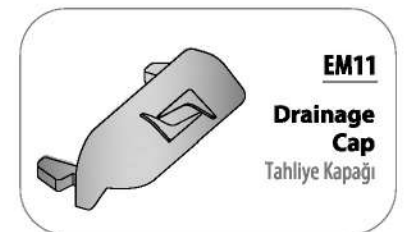
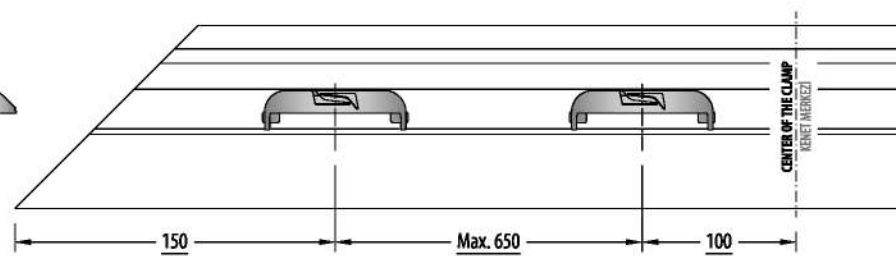
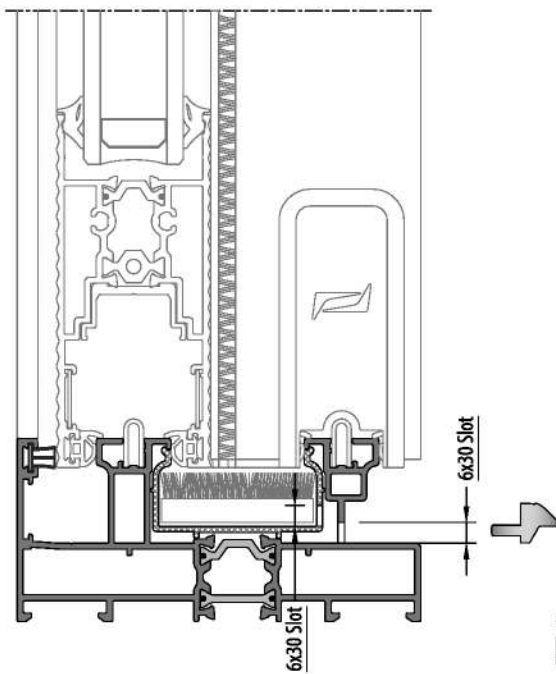
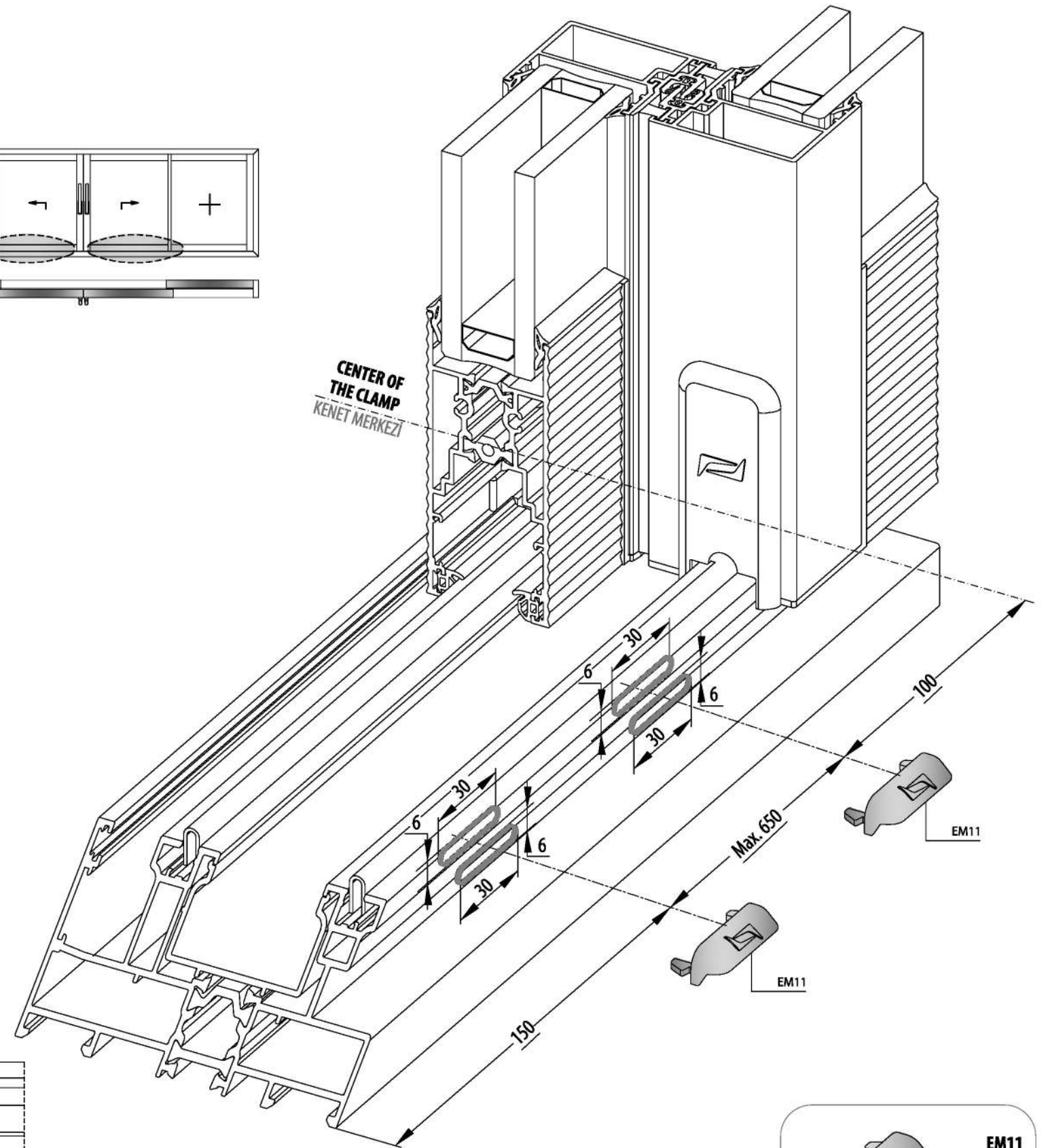
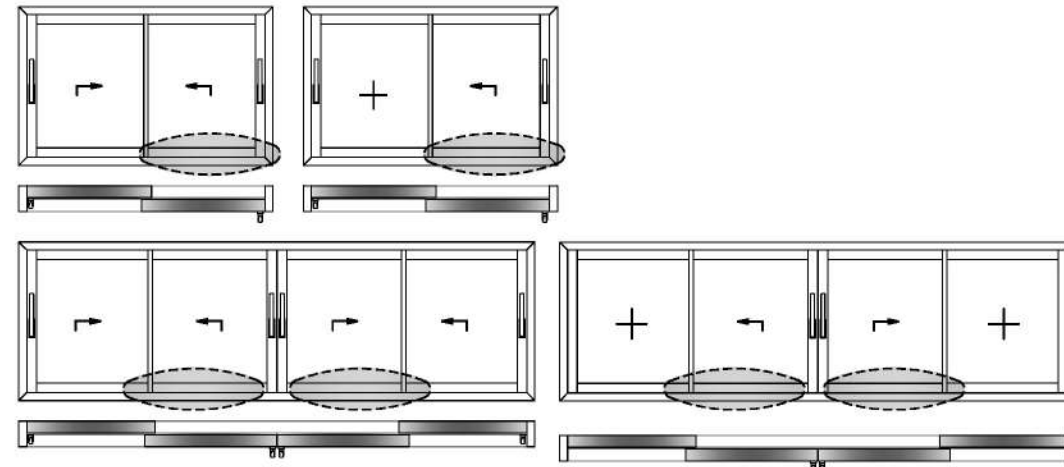
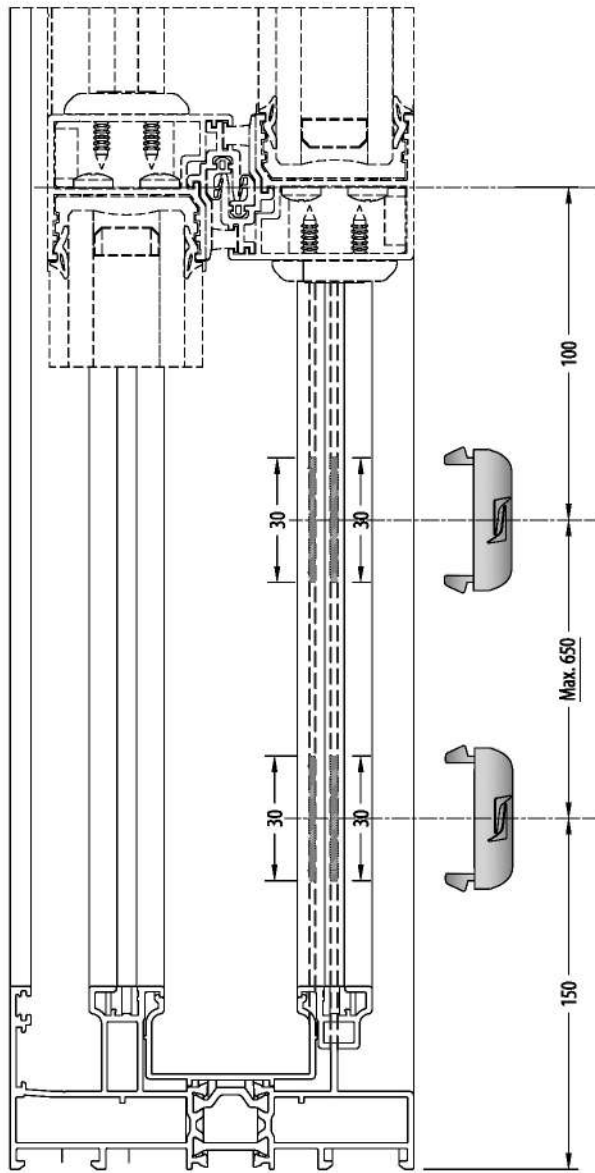
38SLS-112-00



EM70LS-10
Checkvalve must used.
Çekvalf kullanılmalıdır.

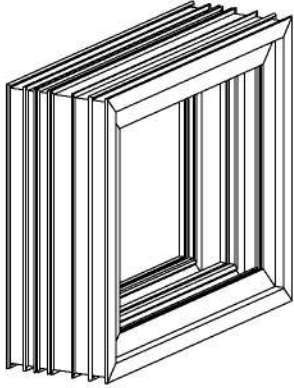
ACTIVE SIDE DRAINAGE / AKTİF TARAF TAHLİYE

38SLS-112-00

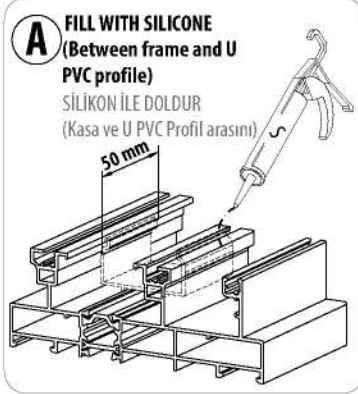
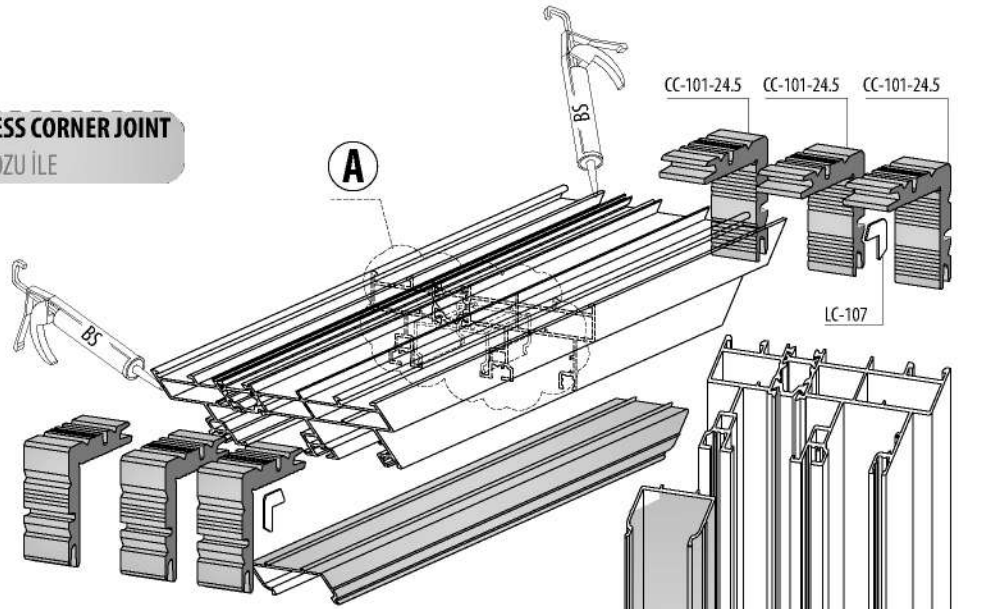


FRAME ASSEMBLY / KASA UYGULAMA

38SLS-152-00



**WITH PRESS CORNER JOINT
KÖŞE TAKOZU İLE**



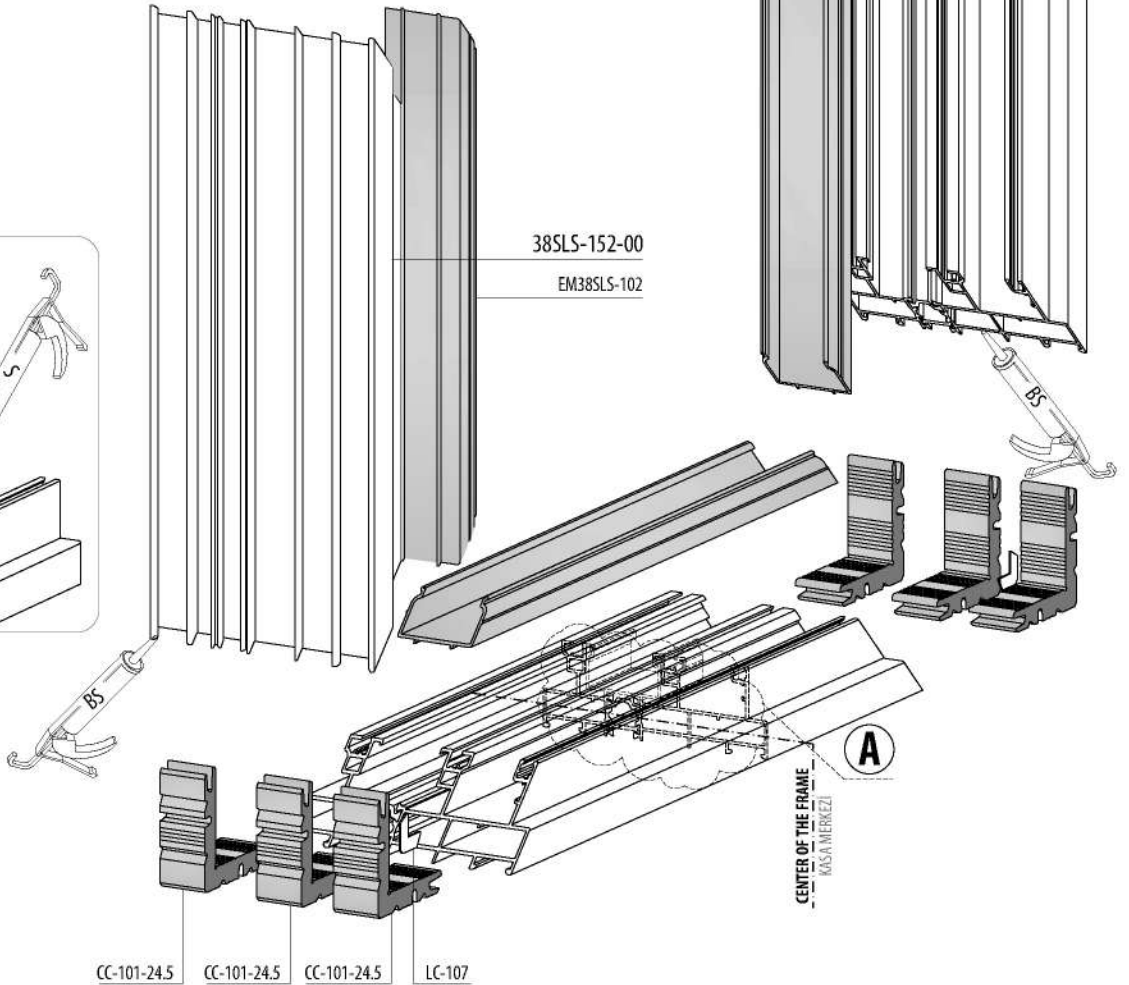
**A FILL WITH SILICONE
(Between frame and U
PVC profile)**

SİLİKON İLE DOLDUR
(Kasa ve U PVC Profil arasını)

50 mm

38SLS-152-00

EM38SLS-102



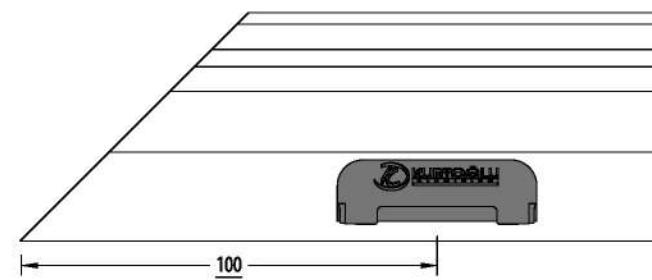
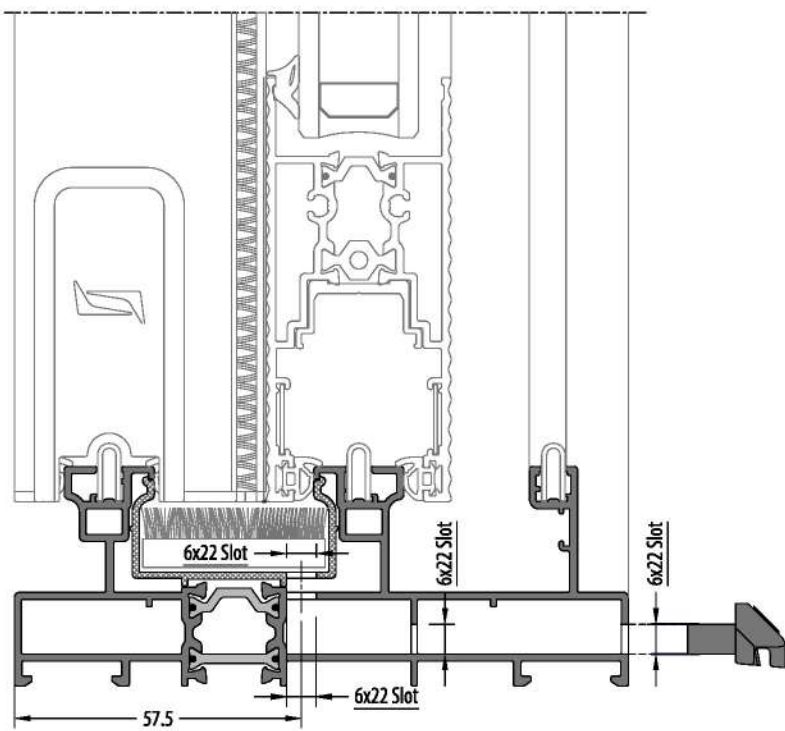
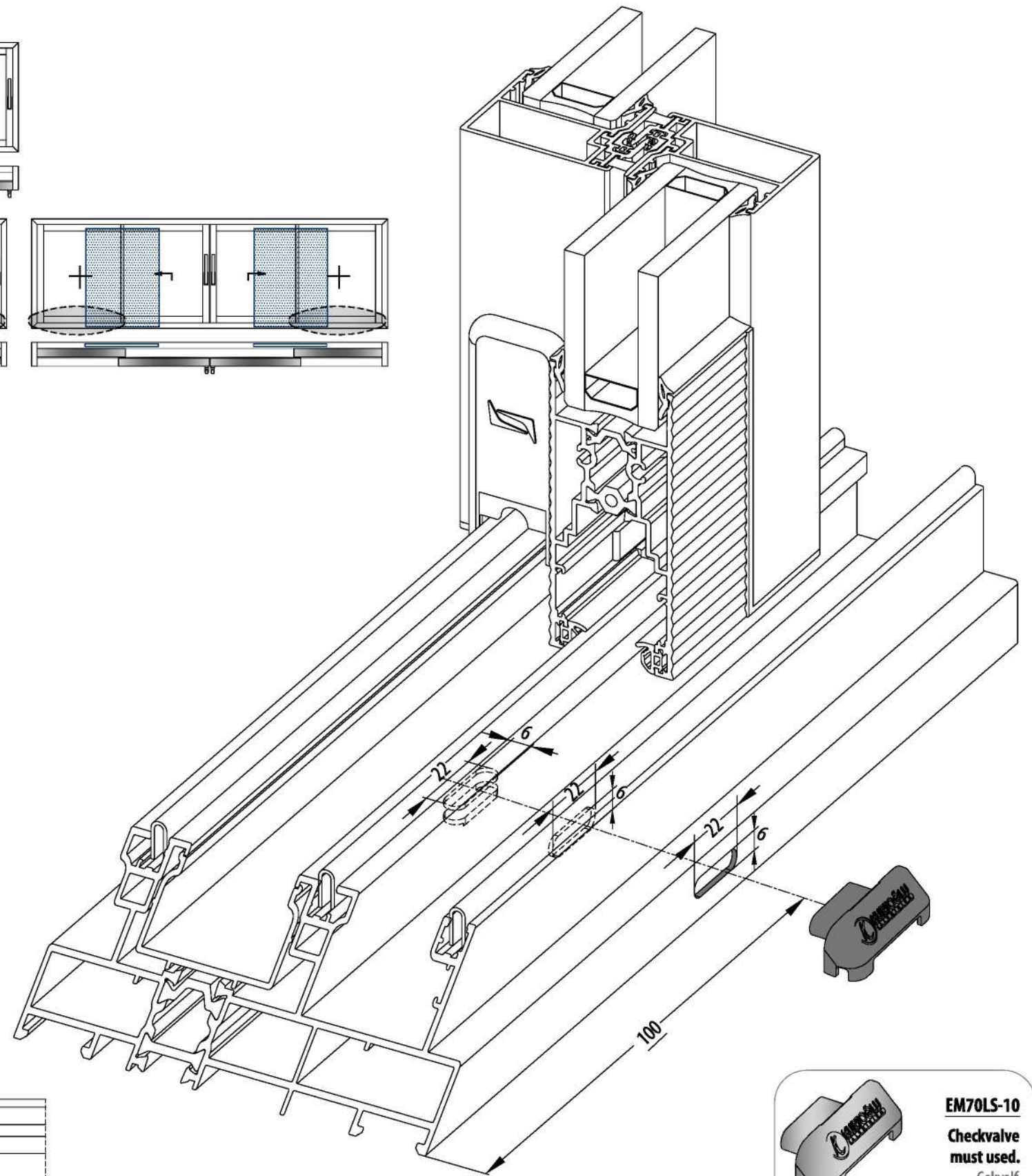
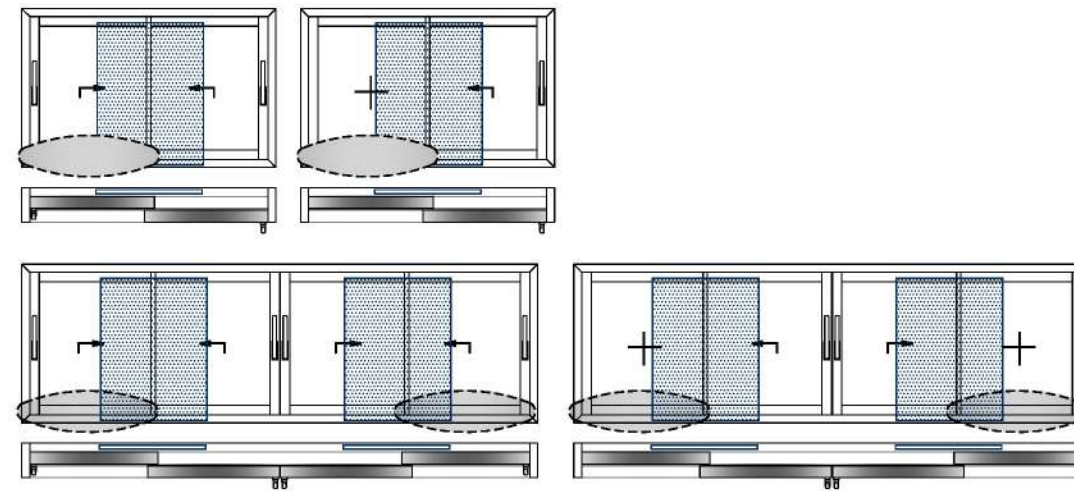
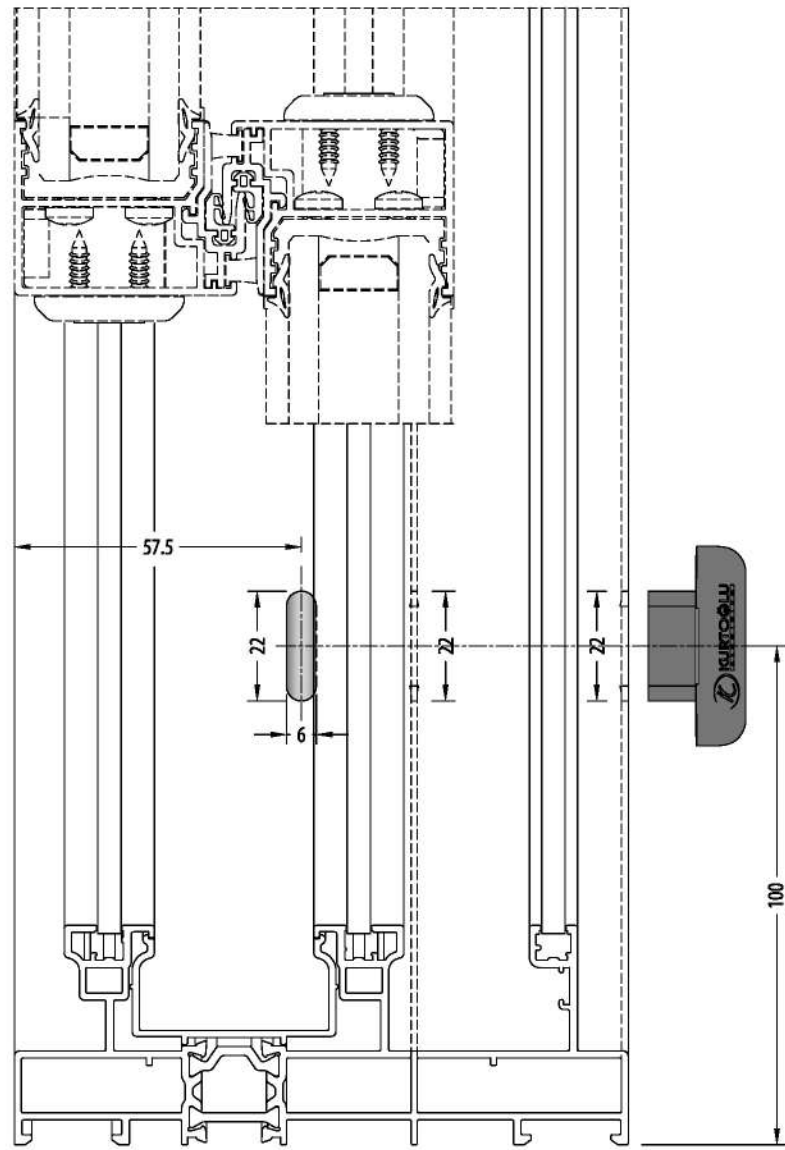
CC-101-24.5 CC-101-24.5 CC-101-24.5 LC-107

A
CENTER OF THE FRAME
KASA MERKEZİ

S = SILICONE SİLİKON
ES = EPDM BOND / EPDM YAPIŞTICI
BS = BOND AND SEAL / YAPIŞTIRICI VE SIZDIRMAZ

PASSIVE SIDE DRAINAGE / PASİF TARAF TAHLİYE

38SLS-152-00



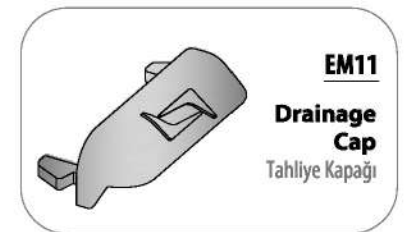
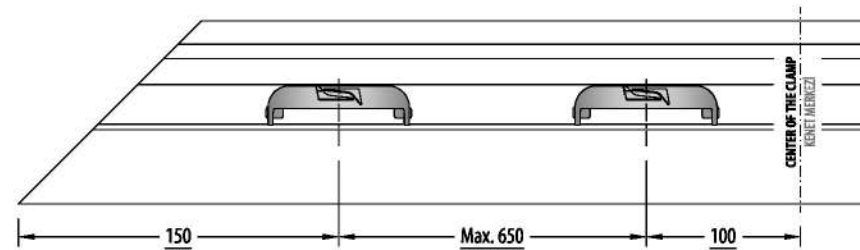
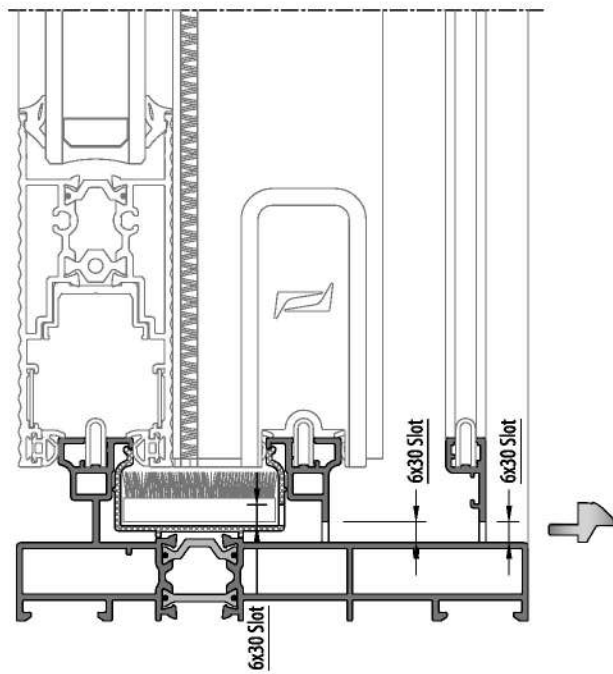
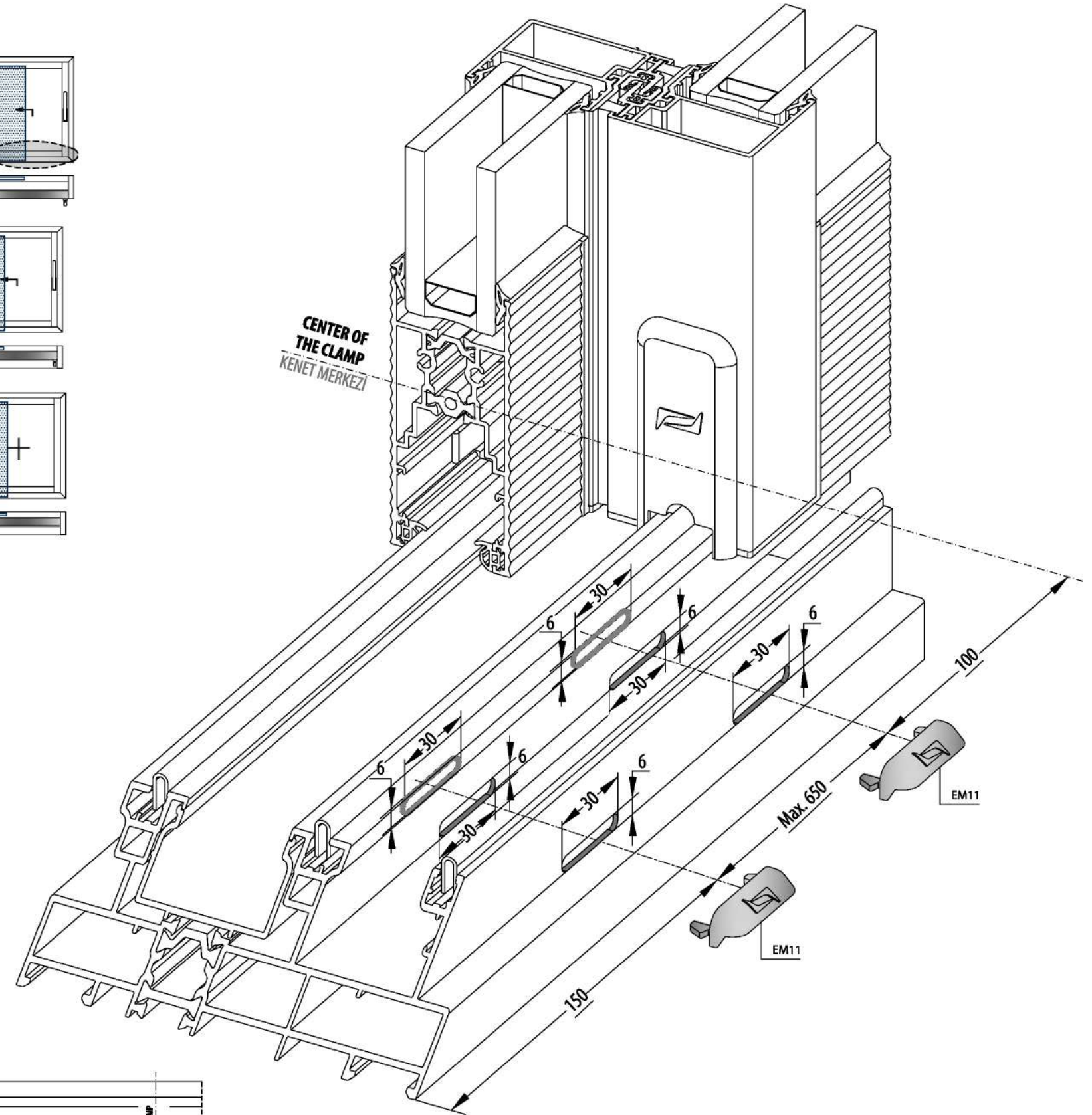
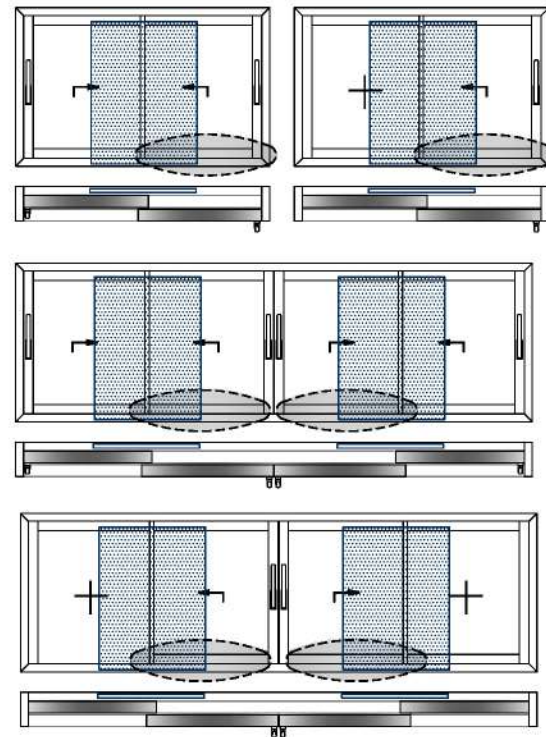
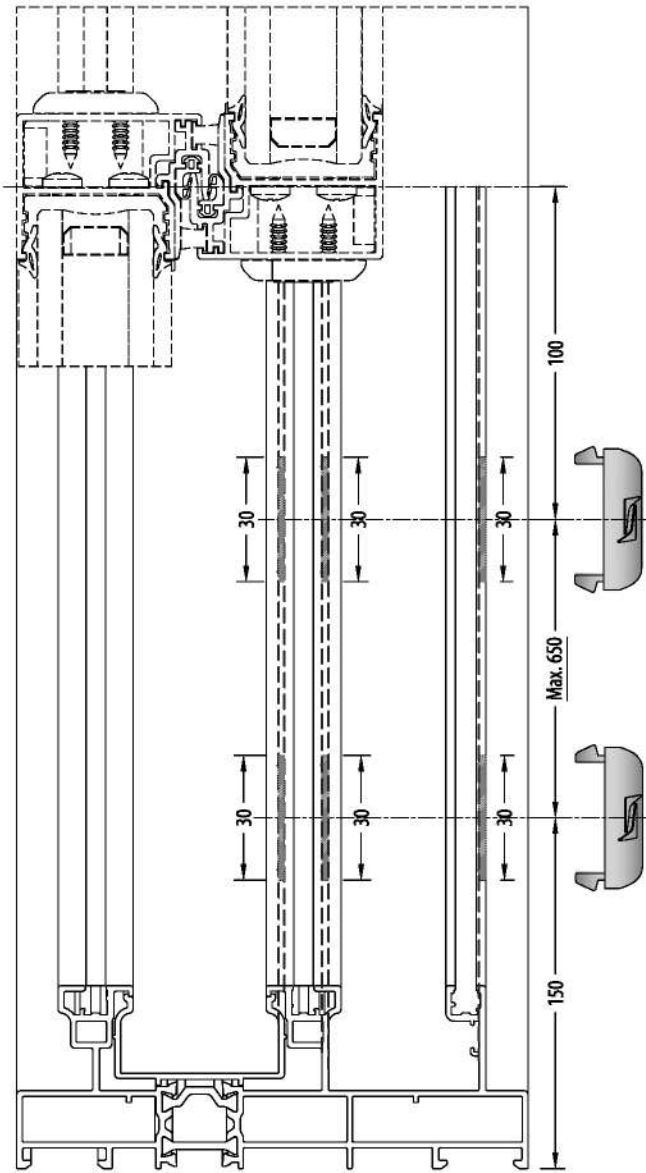
EM70LS-10

Checkvalve must used.

Çekvalf kullanılmalıdır.

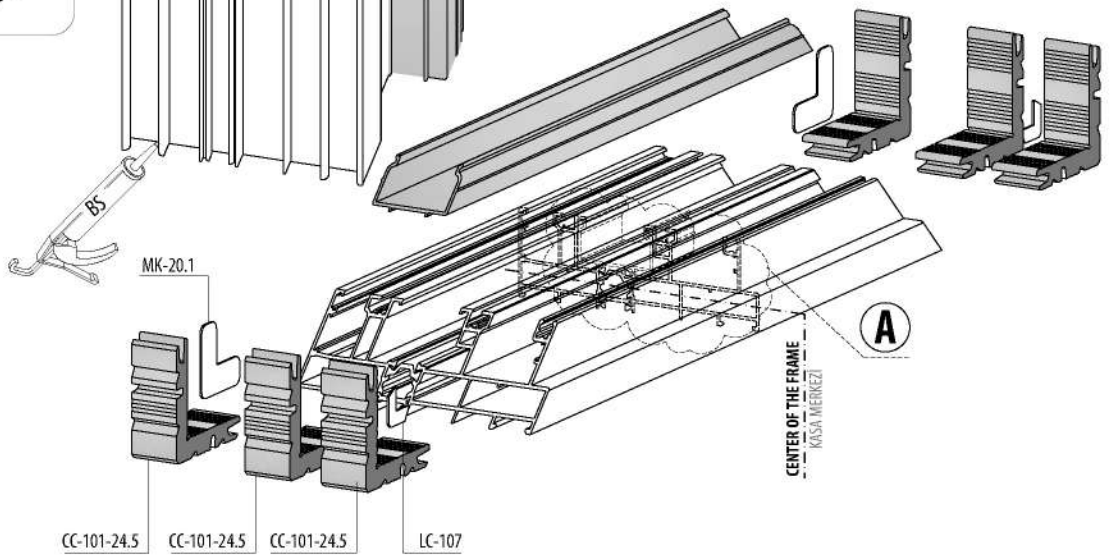
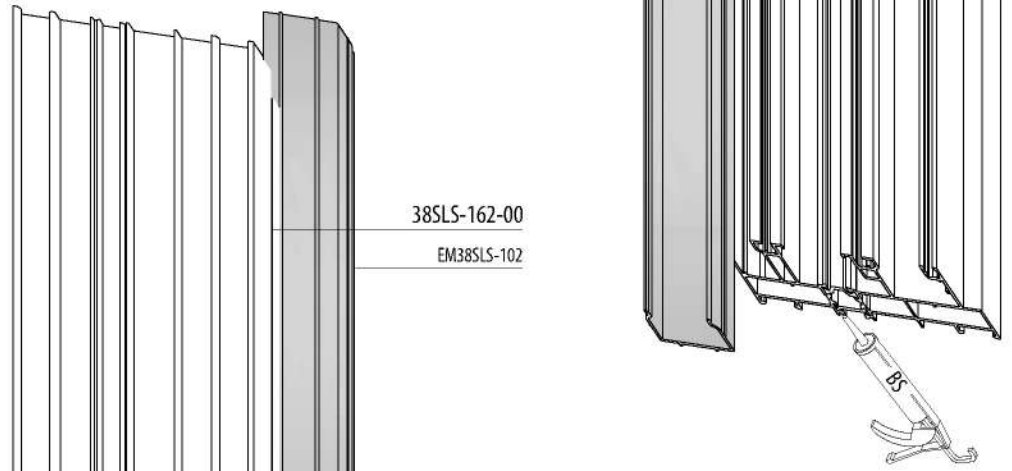
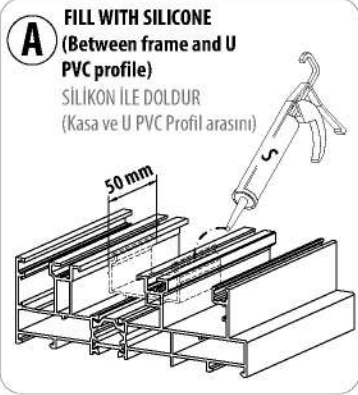
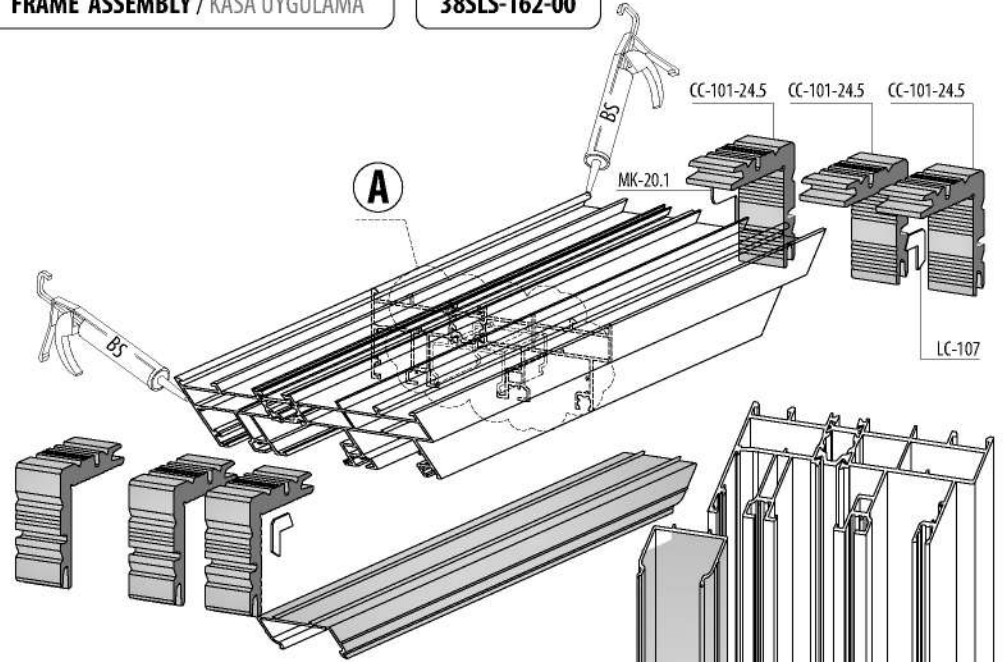
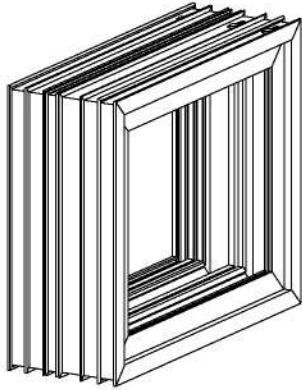
ACTIVE SIDE DRAINAGE / AKTİF TARAF TAHLİYE

38SLS-152-00



FRAME ASSEMBLY / KASA UYGULAMA

38SLS-162-00



S = SILICONE / SİLİKON
ES = EPDM BOND / EPDM YAPIŞTICI
BS = BOND AND SEAL / YAPIŞTIRICI VE SIZDIRMAZ

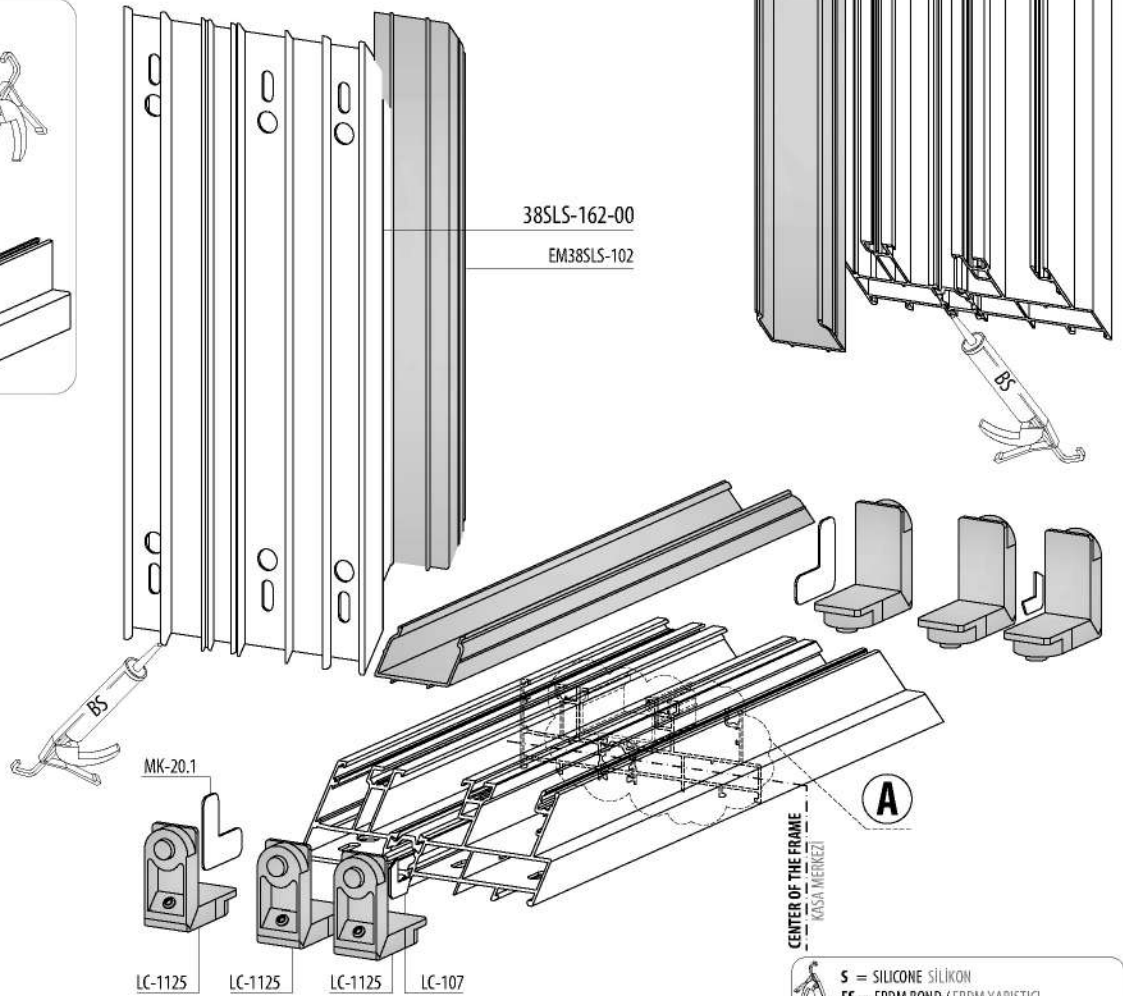
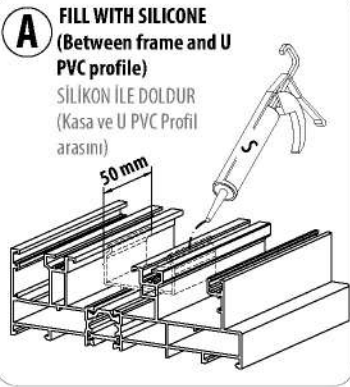
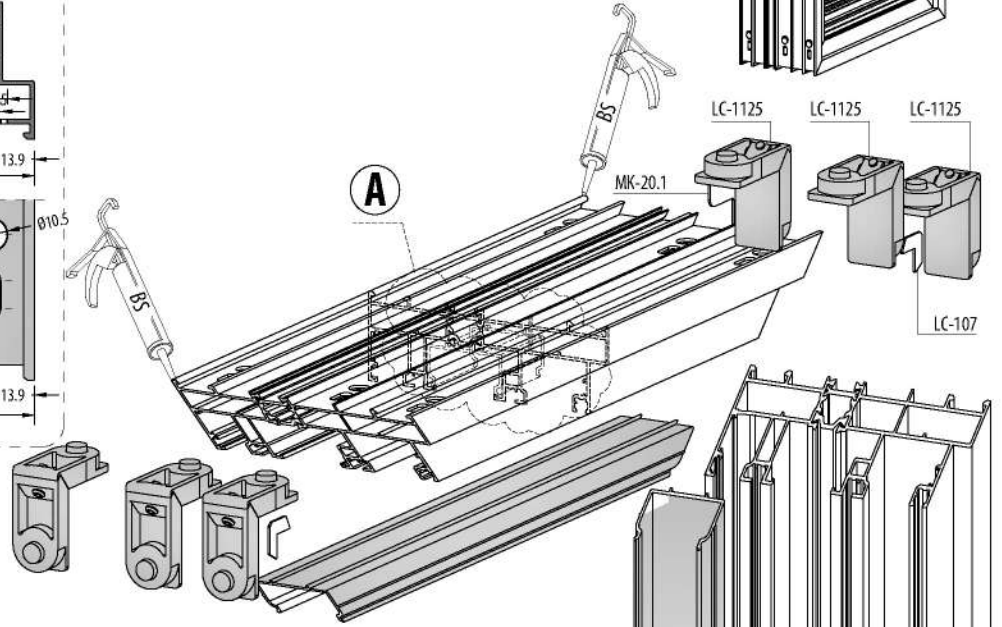
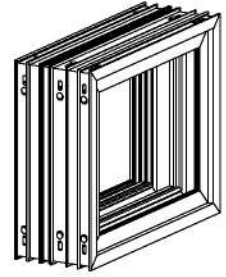
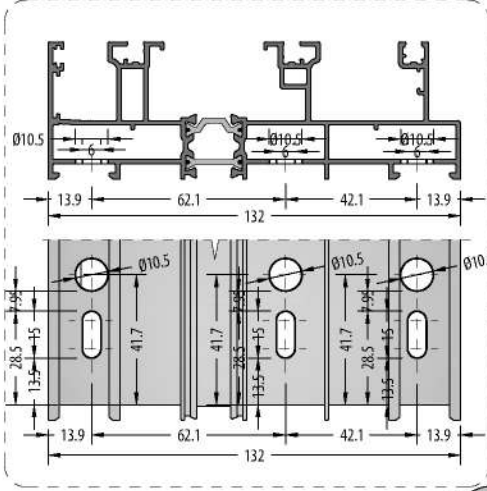
FRAME ASSEMBLY / KASA UYGULAMA

38SLS-162-00

DIE-CAST CORNER JOINT

38SLS-162-00

PİMLİ BAĞLANTI



**CENTER OF THE FRAME
KASA MERKEZİ**

S = SILICONE SİLİKON
ES = EPDM BOND / EPDM YAPIŞTICI
BS = BOND AND SEAL / YAPIŞTIRICI VE SIZDIRMAZ

ACTIVE SIDE DRAINAGE / AKTİF TARAF TAHLİYE

38SLS-152-00

