

12/2024

Update
05/2025



 **LORENZOLINE**

50F

Curtain Wall System | Cephe Sistemi





COMPANY INFORMATION

FİRMAMIZ HAKKINDA

Our company started its operations with copper and lead casting in the 1960s, and in 1980, we started to serve in the Aluminium Sector with aluminium extrusion press that has 1200 ton capacity. KURTOGLU Aluminium is located in Çorlu, approximately 100 km away from Istanbul and operates in 31.000 m² indoor area. With our latest investments, our company has become a modern integrated facility.

- Annual production capacity 34.000 tons,
- Approximately – 500 qualified employees
- ISO 9001:2015 Quality System
- Qualicoat Seaside Certificate
- Qualanod Certificate
- CE Certificate
- EPD Certificate

The main production features of our Company are described as follows:

- Molding Room (Wee Erosion, Treatment Center),
- Aluminium Extrusion Presses (800 tons, 1460 tons, 1880 tons, 1460/1880 tons, 2100 tons and 2600 tons),
- Anodic Oxidation Facility (75.000 amps - 412.500 m² / month)
- Electrostatic Powder Paint Facility (750.000 m² / month)
- Mechanical Processing Section (CNC Treatment Center)

Kurtoglu Aluminium exports its products to: Albania, Algeria, Austria, Azerbaijan, Belarus, Belgium, Benin, Bosnia and Herzegovina, Bulgaria, Burkina Faso, Cameroon, Canada, Cyprus, Czech Republic, Egypt, England, Ethiopia, France, Gabon, Georgia, Germany, Ghana, Greece, Iceland, India, Iraq, Israel, Italy, Ivory Coast, Kazakhstan, Kosovo, Kyrgyzstan, Lebanon, Libya, Madagascar, Macedonia, Mayotte, Moldova, Montenegro, Morocco, Mozambique, The Netherlands, Niger, Nigeria, Norway, Panama, Palestine, Poland, Qatar, Romania, Russia, Saudi Arabia, Senegal, Serbia, Slovakia, Somalia, Sweden, Switzerland, Tanzania, Tunisia, Turkmenistan, U.S. America, Ukraine, United Arab Emirates.

KURTOGLU ALUMINIUM continues to operate based on the principle of providing services to its customers with zero fault.

Şirketimiz, 1960'lı yıllarda bakır ve kurşun dökümü ile faaliyetlerine başlamış olup, 1980 yılında 1200 ton kapasiteli alüminyum ekstrüzyon presi ile Alüminyum Sektöründe hizmet vermeye başlamıştır. KURTOGLU Aluminium, İstanbul'a yaklaşık 100 km uzaklıktaki Çorlu'da yer almakta olup, 31.000 m² kapalı alanda faaliyet göstermektedir. Son yatırımlarımızla birlikte şirketimiz modern bir entegre tesise dönüşmüştür.

- Yıllık üretim kapasitesi: 34.000 ton
- Yaklaşık 500 nitelikli çalışan
- SO 9001:2015 Kalite Yönetim Sistemi
- Qualicoat Seaside Sertifikası
- Qualanod Sertifikası
- CE Sertifikası
- EPD Sertifikası

Şirketimizin ana üretim özellikleri şu şekilde tanımlanmıştır:

- Kalıphane (Tel Erozyon, İşleme Merkezi)
- Alüminyum Ekstrüzyon Presleri (800 ton, 1460 ton, 1880 ton, 1460/1880 ton, 2100 ton ve 2600 ton)
- Anodik Oksidasyon Tesisi (75.000 amper - 412.500 m²/ay)
- Elektrostatik Toz Boya Tesisi (750.000 m²/ay)
- Mekanik İşleme Bölümü (CNC İşleme Merkezi)

Kurtoglu Aluminium, ürünlerini şu ülkelere ihraç etmektedir: ABD, Arnavutluk, Azerbaycan, Avusturya, Belçika, Benin, Birleşik Arap Emirlikleri, Bosna Hersek, Bulgaristan, Burkina Faso, Cezayir, Çek Cumhuriyeti, Ebyopya, Fas, Filistin, Fildiği Sahili, Fransa, Gabon, Gana, Gürcistan, Hırvatistan, Hindistan, Hollanda, Irak, İngiltere, İsrail, İsveç, İsviçre, İtalya, İzlanda, Kamerun, Kanada, Karadağ, Katar, Kazakistan, Kıbrıs, Kırgızistan, Kosova, Lübnan, Libya, Macaristan, Madagaskar, Makedonya, Mayotte, Mısır, Moldova, Mozambik, Nijer, Nijerya, Norveç, Panama, Polonya, Romanya, Rusya, Senegal, Sırbistan, Sloveya, Somali, Saudi Arabistan, Tanzanya, Tunus, Türkmenistan, Ukrayna, Yunanistan.

KURTOGLU ALUMINIUM, müşterilerine sıfır hata ile hizmet sunma prensibi doğrultusunda faaliyet göstermeye devam etmektedir.

'The countries of export; İhracat yapılan ülkeler'

CANADA

UNITED STATES
OF AMERICA

PANAMA

ICELAND

Kurtoğlu Aluminium countries of export / İhracat yapılan ülkeler.

- Albania / Arnavutluk
- Algeria / Cezayir
- Austria / Avusturya
- Azerbaijan / Azerbaycan
- Belarus / Beyaz Rusya
- Belgium / Belçika
- Benin
- Bosnia and Herzegovina / Bosna Hersek
- Bulgaria / Bulgaristan
- Cameroon / Kamerun
- Canada / Kanada
- Cyprus / Kıbrıs
- Czech Republic / Çek Cumhuriyeti
- England / İngiltere
- Georgia / Gürcistan
- Germany / Almanya
- Greece / Yunanistan
- Hungary / Macaristan
- Iceland / İzlanda
- Iraq / Irak
- Italy / İtalya
- Kazakhstan / Kazakistan
- Kosovo / Kosova
- Kyrgyzstan / Kırgızistan
- Lebanon / Lübnan
- Libya / Libya
- Macedonia / Makedonya
- Madagascar / Madagaskar
- Mayotte / Mayotte
- Moldova / Moldova
- Montenegro / Karadağ
- Mozambique / Mozambik
- Niger / Nijer
- Norway / Norveç
- Palestine / Filistin
- Panama
- Romania / Romanya
- Senegal / Senegal
- Serbia / Sırbistan
- Slovakia / Slovakya
- Somalia / Somali
- Sweden / İsveç
- Switzerland / İsviçre
- Tanzania / Tanzanya
- Tunisia / Tunus
- Turkmenistan / Türkmenistan
- U.S. America / Amerika
- Ukraine / Ukrayna
- United Arab Emirates / Birleşik Arap Emirlikleri
- Russia / Rusya
- Nigeria / Nijerya
- The Netherlands / Hollanda
- Burkina Faso / Burkina Faso
- Gabon / Gabon
- India / Hindistan
- Ivory Coast / Fildişi Sahili
- Israel / İsrail
- Croatia / Hırvatistan
- Qatar / Katar
- France / Fransa
- Egypt / Mısır
- Saudi Arabia / Suudi Arabistan
- Ethiopia / Etiyopya
- Ghana / Gana
- Poland / Polonya
- Morocco / Fas



RUSSIA

SWEDEN

NORWAY

ENGLAND

IRELAND

GERMANY

POLAND

BELARUS

UKRAINE

CZECH REPUBLIC

ROMANIA

FRANCE

ALGERIA

MOLODOVA

KAZAKHISTAN

KYRGYZSTAN

TURKEY

GEORGIA

TURKMENISTAN

azerbaijan

TUNISIA

CYPRUS

IRAQ

MOROCCO

ALGERIA

LIBYA

EGYPT

SAUDI ARABIA

INDIA

SENEGAL

BEHIN

NIGER

BURKINA FASO

NIGERIA

ETHIOPIA

SOMALI

IVORY COAST

CAMEROON

GABON

TANZANIA

MADAGASCAR

MAURITIUS

QUALITY POLICY

KALİTE POLİTİKASI

The company's quality policy is based upon the pillars of product quality, state of the art technology, customer satisfaction, training, environmental awareness, and continuous development. Kurtağlı always implements this policy in all of its operations and units.

Şirketin kalite politikası ürün kalitesine, yeni teknolojilere, müşteri memnuniyetine, eğitime, çevre duyarlılığına ve sürekli gelişime dayanır. Kurtağlı, her zaman tüm faaliyet ve birimlerinde bu politikayı uygular.

ORGADATA SOFTWARE & SOLUTION PARTNER

The conversational software Ksoft® matches perfectly with the requirements of all aluminum windows, door and curtain wall systems configuration, functionality and menu navigation. Ksoft® is a complete service package for architectural profile applications, and features all you need in the metal-processing operations with tremendous speed and perfection.



ORGADATA YAZILIM VE ÇÖZÜM ORTAĞI

İletişimli Ksoft yazılımı tüm alüminyum pencereler, kapı ve cephe sistemleri konfigürasyon, fonksiyonel ve menü navigasyonu ile ilgili ihtiyaçları karşılar. Ksoft yazılım programı mimari profil uygulaması ve metal işinde gerekli özellikleri optimum hız ve olağanüstü sunan tam bir program paketidir.

INDEX / İNDEKS

TECHNICAL INFORMATION / TEKNİK BİLGİLER 1-4

PROFILE INDEX / PROFİL İNDEKS 5-17

PROFILES / PROFİLLER

Main Profiles Ana Profiller	22-55
Caped Curtain Wall System Kapaklı Cephe Sistemi	57-70
Module System With Structural Glazing Kasetli Silikon Cephe Sistemi	71-78
Structural Glazing System Ekonomik Silikon Cephe Sistemi	80-83
655S Steel Supported and Skylight 655S Çelik Takviyeli ve Skylight Sistem	85-91

DETAILS / DETAYLAR

Caped Curtain Wall System Kapaklı Cephe Sistemi	95-115
Module System With Structural Glazing Kasetli Silikon Cephe Sistemi	117-134
Structural Glazing System Ekonomik Silikon Cephe Sistemi	135-158
655S Steel Supported Curtain Wall System 655S Çelik Takviyeli Cephe Sistemi	159-175
655S Skylight System 655S İplik Sistem	177-190

GLAZING AND SCREW TABLES / CAM VE VİDA TABLOLARI

Caped Curtain Wall System Kapaklı Cephe Sistemi	193-210
Module System With Structural Glazing Kasetli Silikon Cephe Sistemi	211-217
Structural Glazing System Ekonomik Silikon Cephe Sistemi	219-223
655S Steel Supported Curtain Wall System 655S Çelik Takviyeli Cephe Sistemi	225-229
655S Skylight System 655S İplik Sistem	231-236

ACCESSORIES / AKSESUARLAR

Main Gaskets Ana Profiler	238-240
Caped Curtain Wall System Kapaklı Cephe Sistemi	241
Module System With Structural Glazing System Kasetli Silikon Cephe Sistemi	242
Structural Glazing System Ekonomik Silikon Cephe Sistemi	243
Steel Supported Curtain Wall and Skylight System Çelik Takviyeli ve İplik Sistem	244-245
Injection Enjeksiyon	246-247
Pvc Adapters Pvc Adaptörler	248
Slide Type Transom Joints Kıvrangıç Geçme Bağlantılar	249

ACCESSORIES / AKSESUARLAR

Slide Type Transom Joints Plastics Kıvrangıç Geçme Bağlantı Genleşme Plastikler	250
Expansion Plastics For Die-Cast Transom Joints Pimli Bağlantı Genleşme Plastikler	251
Basic Type Transom Joints Örne Geçme Bağlantılar	252
Dilatation Cutting Sizes Dilatasyon Kesim Ölçüleri	253
Cutted Angular Connections Kesilmiş Açılı Bağlantılar	254
Connections Bağlantılar	255-256
Cutted Corner Joints Kesilmiş Köşe Takozlar	256-258
Other Accessories Diğer Aksesuarlar	259

CUTTING SIZES / KESİM ÖLÇÜLERİ

Caped Curtain Wall System Kapaklı Cephe Sistemi	264-267
Module System With Structural Glazing Kasetli Silikon Cephe Sistemi	270-272
Structural Glazing System Profiles Ekonomik Silikon Cephe Sistemi	274-277
655S Steel Supported Curtain Wall 655S Çelik Takviyeli Cephe Sistemi	281-293
655S Skylight System 655S İplik Sistem	297-304

ASSEMBLY DETAILS / MONTAJ DETAYLARI

General Assembly Drawings Genel Montaj Detayları	306-314
Caped Curtain Wall System Kapaklı Cephe Sistemi	316-324
Module System With Structural Glazing Kasetli Cephe Sistemi	326-328
Structural Glazing System Ekonomik Silikon Cephe Sistemi	330-338
655S Steel Supported Curtain Wall System 655S Çelik Takviyeli Cephe Sistemi	340-352
655S Skylight System 655S İplik Sistem	354-362
Curtain Wall System Without Kondensatsız Cephe Sistemi	364-372

SOFS SOLAR SHADING SYSTEM / SOFS GÜNEŞ KIRICI SİSTEMİ

Profile Index Profil İndeksi	376-377
Profiles Profiller	380-391
Details Detaylar	394-402
Cutting Size Kesim Ölçüleri	404-407
Accessories Aksesuarlar	410

50F

TECHNICAL INFORMATION / TEKNİK BİLGİLER

FACTORY

In anodized surfaces the hanging jig marks are 50 mm from each end of the profile.
In wood effect surfaces the duct tapes will stay 30 mm of each end of the profile.
These aspects have to be considering in preparing of the order profile lengths.

SOF CURTAIN WALL SYSTEM

Caped Curtain Wall System, Structural Glazing System, Economic Curtain Wall System

System performance testes did for Side Type, With Die-Cast and Basic Type facade systems. Curtain wall system without condense did'not tested.

Structural glazing system should use maximum 20 meters.

Curtain wall system without condense should use maximum 10 meters.

Curtain wall systems, aluminium support profiles, Glass or composite panel cover (plating) elements or composed of elements and connections. Only by using glass materials, it is possible to create a complete transparent facade.

CONTENT

SOF Curtainwall series has Jx and Jy values that provides maximum plan axis and floor heights exceeding the static value. Due to the condense channel that the profile has ability to throw condensation and rain water out of the system. This means that the possibility of getting water inside is impossible. SOF facade system has answer to all architectural and engineering demands with all details taking its place in the market.

Curtainwall is composed of aluminium profiles, glass and/or composite panel cladding elements and joining elements. As a Facade cladding element a possibility of making a transparent cladding by using glasses only.

SOF curtainwall system nowadays is done by using too many different modern concepts and special architectural solutions and it is widely used facade system. With possibility of providing wide vision fields, the system has internal and external aesthetic design features, also provides high performance with very bad weather conditions.

TECHNICAL PROPERTIES**SOF CAPED CURTAIN WALL SYSTEM**

- Outside of the building, Facade surfaces furnish different forms of structural caped curtain wall and variety of colors with architectural options.
- As structure for internal and external caped curtain wall systems provides expansion options.
- Ensuring the application of caped curtain wall system by vertical or horizontal view of silicone sealant with different architectural choices.
- Exterior Visible Width 50 mm
- Depth Mullion 50 - 200mm
- Depth Transom 32 - 182mm
- Glass Thickness 4 - 50mm
- Sash Glass Thickness 22 - 28mm
- Mullions Max Inertia $I_x=1077$ $I_y=64$ cm⁴
- Transoms Max Inertia $I_x=559$ $I_y=50$ cm⁴

FABRİKA

Profil siparişlerinde, eloksali yüzeylerde her iki tarafta 50 mm asla iz, alüminyum desenli yüzeylerde 30 mm maskelene bandı bulunmalıdır. Sipariş boyutlarının (mm) bu durumlar dikkate alınarak verilmesi gerekmektedir.

SOF CEPHE SİSTEMİ

Kapaklı Cephe Sistemi, Kasetli Silikon Cephe Sistemi, Ekonomik Cephe Sistemi,

Sistem performans testleri pimil, kırılma ve örne sistemleri için yapılmaktadır. Kondensatsız cephe sistemi için testi yapılmamıştır.

Ekonomik silikon cephe sistemi, maksimum 20 metre'ye kadar kullanılmalıdır.

Kondensatsız cephe sistemi, maksimum 10 metre'ye kadar kullanılmalıdır.

Giydirme cephe sistemleri, alüminyum taşıyıcı profiller, cam ya da kompozit panel örtü (kaplama) elemanı ve birleşim elemanlarından oluşmaktadır. Cephe kaplama elemanı olarak sadece cam malzemenin kullanılması ile tamamen saydam bir cephe oluşturmak mümkündür.

KAPSAM

SOF Cephe serisi maksimum plan eksenini ve kat yüksekliklerini geçebilecek statik hesap değerini sağlayabilecek Jx ve Jy değerlerine sahiptir. Profillerimizde mevcut kondens kanalları sayesinde oluşacak yoğunlaşma ve yağmur sularını sistem dışına atmaktadır. Bu da iç mekana su girme olasılığını yok etmektedir. SOF Cephe sistemi tüm mimari ve mühendislik taleplerine cevap verebilecek her türlü detaya sahip bir sistem olarak pazarda ilk yerini almıştır.

Giydirme cephe sistemleri, alüminyum taşıyıcı profiller, cam ya da kompozit panel örtü (kaplama) elemanı ve birleşim elemanlarından oluşmaktadır. Cephe kaplama elemanı olarak sadece cam malzemenin kullanılması ile tamamen saydam bir cephe oluşturmak mümkündür.

SOF Cephe Sistemi günümüzde çok farklı konseptlerdeki modern yapılar ve özel mimari çözümlerde kullanımı yaygın olan cephe sistemidir. Geniş vizyon alanlarına imkan sağlarken beraber içten ve dıştan estetik tasarım özelliklerine sahip, en sert iklim koşullarında bile yüksek performans sunmaktadır.

TEKNİK ÖZELLİKLER**SOF KAPAKLI CEPHE SİSTEMİ**

- Yapı dışında, cephe yüzeyinde değişik formlardaki kapak yapıyla ve renk çeşitliliği ile mimari seçenekler sunar.
- Kapaklı cephe sistemi yapısı itibarıyla dışa ve içe olmak üzere farklı açılım seçenekleri sunar.
- Düşey veya yatayda silikon doğru görünümü sağlanarak, diğer düzlemde kapak uygulamasıyla farklı mimari seçenekler sunulabilmektedir.
- Dış Görünür Genişliği 50 mm
- Düşey Derinliği 50 - 200mm
- Yatay Derinliği 32 - 182mm
- Cam Kalınlığı 4 - 50mm
- Kanat Cam Kalınlığı 22 - 28mm
- Düşey Max Atalet Momenti $I_x=1077$ $I_y=64$ cm⁴
- Yatay Max Atalet Momenti $I_x=559$ $I_y=50$ cm⁴

PERFORMANCES

- Thermal Insulation - EN ISO 10077-2 $Uf = 1.89 - 7.10 \text{ W/m}^2\text{K}$
- Air Permeability Classification - EN 12152 : A4 ($\pm 600 \text{ Pa}$)
- Watertightness Classification - EN 12154 : RE 1050 (1050 Pa)
- Resistance to Wind Load - EN 13830 : OK ($\pm 1800 \text{ Pa}$)

50F MODUL SYSTEM WITH STRUCTURAL GLAZING

- Application of modul system with structural glazing completely applied with transparent surface or with different color combinations.
- Invisibility of opening system form outside provides continuous view.
- Exterior Visible Width 16 mm
- Depth Mullion 50 - 200 mm
- Depth Transom 22 - 34 mm
- Glass Thickness 4 - 50 mm
- Mullions Max Inertia $I_x = 1077 \text{ I}_y = 64 \text{ cm}^4$
- Transoms Max Inertia $I_x = 559 \text{ I}_y = 50 \text{ cm}^4$

PERFORMANCES

- Thermal Insulation - EN ISO 10077-2 $Uf = 4.45 - 5.24 \text{ W/m}^2\text{K}$

50F MODUL SYSTEM WITH STRUCTURAL GLAZING

- Application of modul system with structural glazing completely applied with transparent surface or with different color combinations.
- Provides economical solutions for limited heights and dimensions of the buildings.
- Exterior Visible 21 mm
- Depth Mullion 50 - 200 mm
- Depth Transom 22 - 34 mm
- Glass Thickness 4 - 50 mm
- Mullions Max Inertia $I_x = 1077 \text{ I}_y = 64 \text{ cm}^4$
- Transoms Max Inertia $I_x = 559 \text{ I}_y = 50 \text{ cm}^4$

PERFORMANCES

- Thermal Insulation - EN ISO 10077-2 $Uf = 3.30 - 4.41 \text{ W/m}^2\text{K}$

PERFORMANS

- Isı Yalıtım Katsayısı - EN ISO 10077-2 $Uf = 1.89 - 7.10 \text{ W/m}^2\text{K}$
- Hava Geçirgenliği - EN 12152 : A4 ($\pm 600 \text{ Pa}$)
- Su Geçirgenliği - EN 12154 : RE 1050 (1050 Pa)
- Rüzgar Dayanımı - EN 13830 : OK ($\pm 1800 \text{ Pa}$)

50F KASETLİ SİLİKON CEPHE SİSTEMİ

- Uygulanan cephede tamamen saydam yüzey yada farklı renk kombinasyonları oluşturulur.
- Açılım sistemi dışardan görünmeyerek, görsel sürekliliğin devamı sağlanır.

- Dış Görünür Genişliği 16 mm
- Döşey Derinliği 50 - 200 mm
- Yatay Derinliği 22 - 34 mm
- Cam Kalınlığı 4 - 50 mm
- Döşey Max Atalet Momenti $I_x = 1077 \text{ I}_y = 64 \text{ cm}^4$
- Yatay Max Atalet Momenti $I_x = 559 \text{ I}_y = 50 \text{ cm}^4$

PERFORMANS

- Isı Yalıtım Katsayısı - EN ISO 10077-2 $Uf = 4.45 - 5.24 \text{ W/m}^2\text{K}$

50F EKONOMİK SİLİKON CEPHE SİSTEMİ

- Uygulanan cephede tamamen saydam yüzey yada farklı renk kombinasyonları oluşturulur.
- Sınırlı bina yüksekliği ve boyutlara kadar ekonomik çözümler sunar.
- Dış Görünür Genişliği 21 mm
- Döşey Derinliği 50 - 200 mm
- Yatay Derinliği 22 - 34 mm
- Cam Kalınlığı 4 - 50 mm
- Döşey Max Atalet Momenti $I_x = 1077 \text{ I}_y = 64 \text{ cm}^4$
- Yatay Max Atalet Momenti $I_x = 559 \text{ I}_y = 50 \text{ cm}^4$

PERFORMANS

- Isı Yalıtım Katsayısı - EN ISO 10077-2 $Uf = 3.30 - 4.41 \text{ W/m}^2\text{K}$

TÜRKAK
TÜRK AKREDİTASYON KURUMU
TURKISH ACCREDITATION AGENCY

tarafından akredite edilmiş

FTI Fasad Teknoloji Merkezi / FTI Façade Testing Institute

Merkez / Head Office

Atilla İnan Cad. No:10 - PK. 34750 Kilyos/Merkez - Akmerkezi / İstanbul / TÜRKİYE
Tel: +90 216 575 80 80 - Faks: +90 216 575 80 21 - mail: info@fti-akpa.com

Laboratuvar / Laboratory

Çelik Akademi Sokakı Tamer Avcı Sok. No:90 / A-09540 Çatalca / İstanbul / TÜRKİYE
Tel: +90 212 776 42 20 - Faks: +90 212 776 42 80 - mail: info@fti-akpa.com



TÜRK AKREDİTASYON KURUMU
AB-0231-

AB-0231-T

020.548.1 / 2016

04 / 2016



DENEY SERTİFİKASI / Test Certificate

Müşterinin Adı ve Adresi / Customer's Name & Address: Kurtoğlu Alüminyum

Kurtoğlu Bakır Kurşun San. A.Ş. Vellmeşe OSB Akbayır Yolu KÜme Evler No:81 Ergene/Tekirdağ/TURKEY

Referans No / Reference No: 2016.585

Namununun Adı ve Tanımı / Sample's Name & Description: 50 F CAPPED CURTAIN WALL

(50 F KAPAKLI CEPHE)

Namununun Kabul Tarihi / Receipt Date of Test Item: 12 / 04 / 2016

Uygulanan Normlar / Norms Applied: TS EN 12153, TS EN 12155, TS EN 12179

Sonuçlar / Results TS EN 12152 Air Permeability Classification : A4 (±600 Pa)

TS EN 12154 Watertightness Classification : RE 1050 (1050 Pa)

TS EN 13830 Resistance to Wind Load : OK (±1800 Pa)

For details, please see the report which is numbered 020.548.1 / 2016.

Test Tarihi / Date of Test

12 & 14 / 04 / 2016

Sayfa Sayısı / Number of Pages

1 / 24

Birlik Akreditasyon Kurumu (TÜRKAK) Agency raporlarının tasarrufu konusunda Avrupa Akreditasyon Birliği (EA) ve Uluslararası Laboratuvar Akreditasyon Birliği (ILAC) ile karşılıklı tasarruf anlaşmaları bulunmaktadır.

The Turkish Accreditation Agency (TÜRKAK) is signatory to the multilateral agreements of the European co-operation for the Accreditation (EA) and of the International Laboratory Accreditation (ILAC) for the Mutual recognition of test reports.

Uygulanan metodlar, test sonuçları ve genişletilmiş ölçüm belirsizlikleri (istenebilirse), bu sertifikasyon tasarrufu kısmı olan takip eden sayfalarda verilmektedir. Bu sertifika yanısıra test edilen numuneye ait sonuçları (çerç ve ekte sunulan ilgili test raporu ile birlikte) geçmektedir.

The applied methods, test results and the associated (if requested) with confidence probability are given on the following pages which are part of this report. This includes the test specimen which is identified above and its valid with the related test report which is presented as annex.



Tarih / Date:

19 / 04 / 2016

Test Faaliyetleri Yöneticisi

Testing Manager

S. Çelikkaya

F.1522 REV. NO: D EMMARZ 2015

Laboratuvar Müdürü

Laboratory Manager

Ömer ARSLAN

Bu Rapor Laboratuvarın yazılı izni olmadan kimsenin çoğaltması, yayması veya imkânlar raporları geçirebilir.

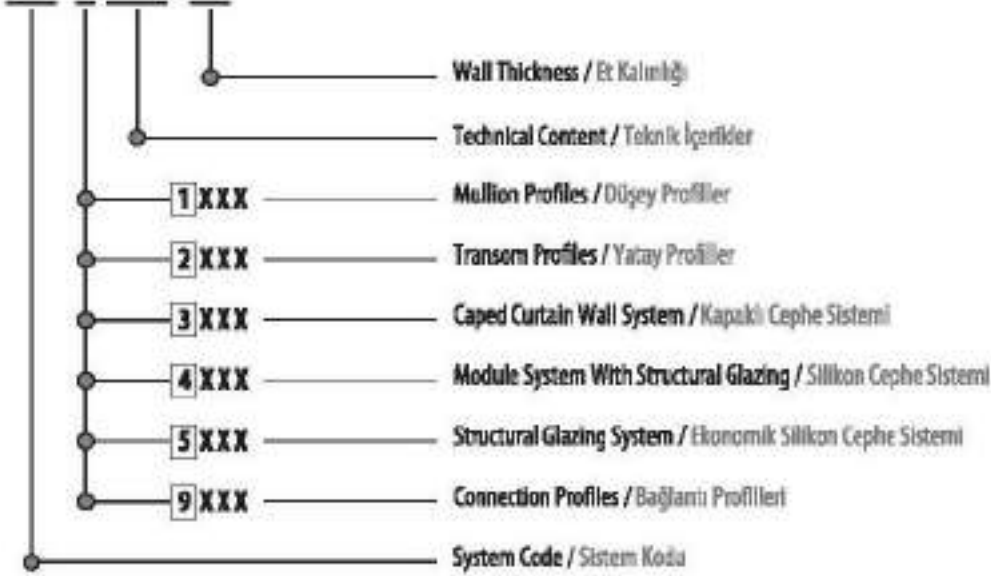
This report shall not be reproduced or further than in full except with the permission of the laboratory. Examination reports without signatures and seal are not valid.

50F

PROFILE INDEX / PROFIL INDEKS

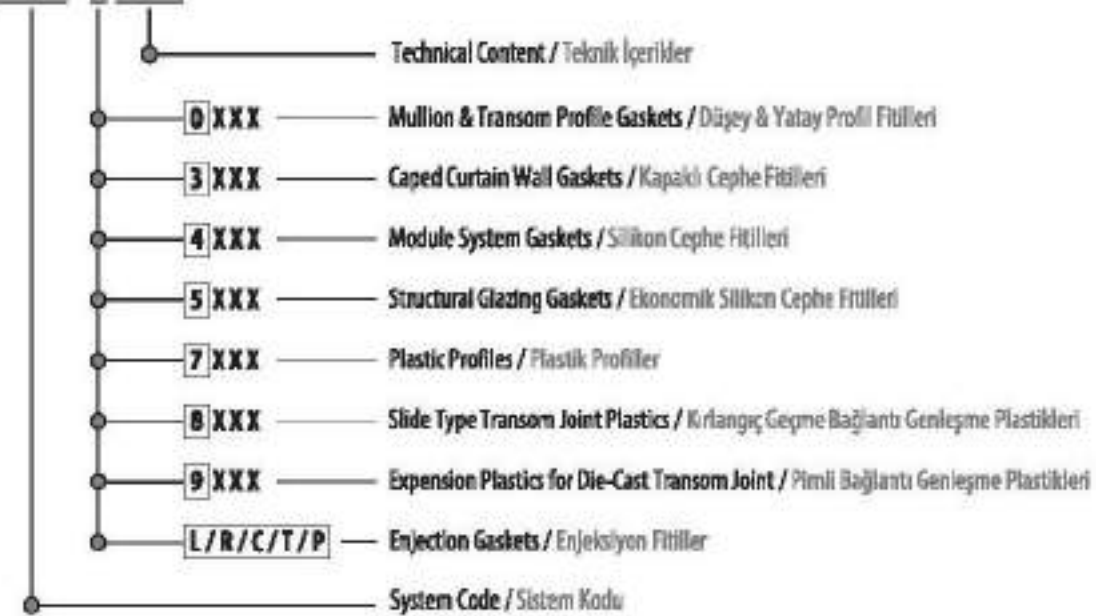
PROFILE CODE LOGIC / PROFİL KOD MANTIĞI

50F - X XXX - XX



ACCESSORIES CODE LOGIC / AKSESUAR KOD MANTIĞI

EM50 - X XXX



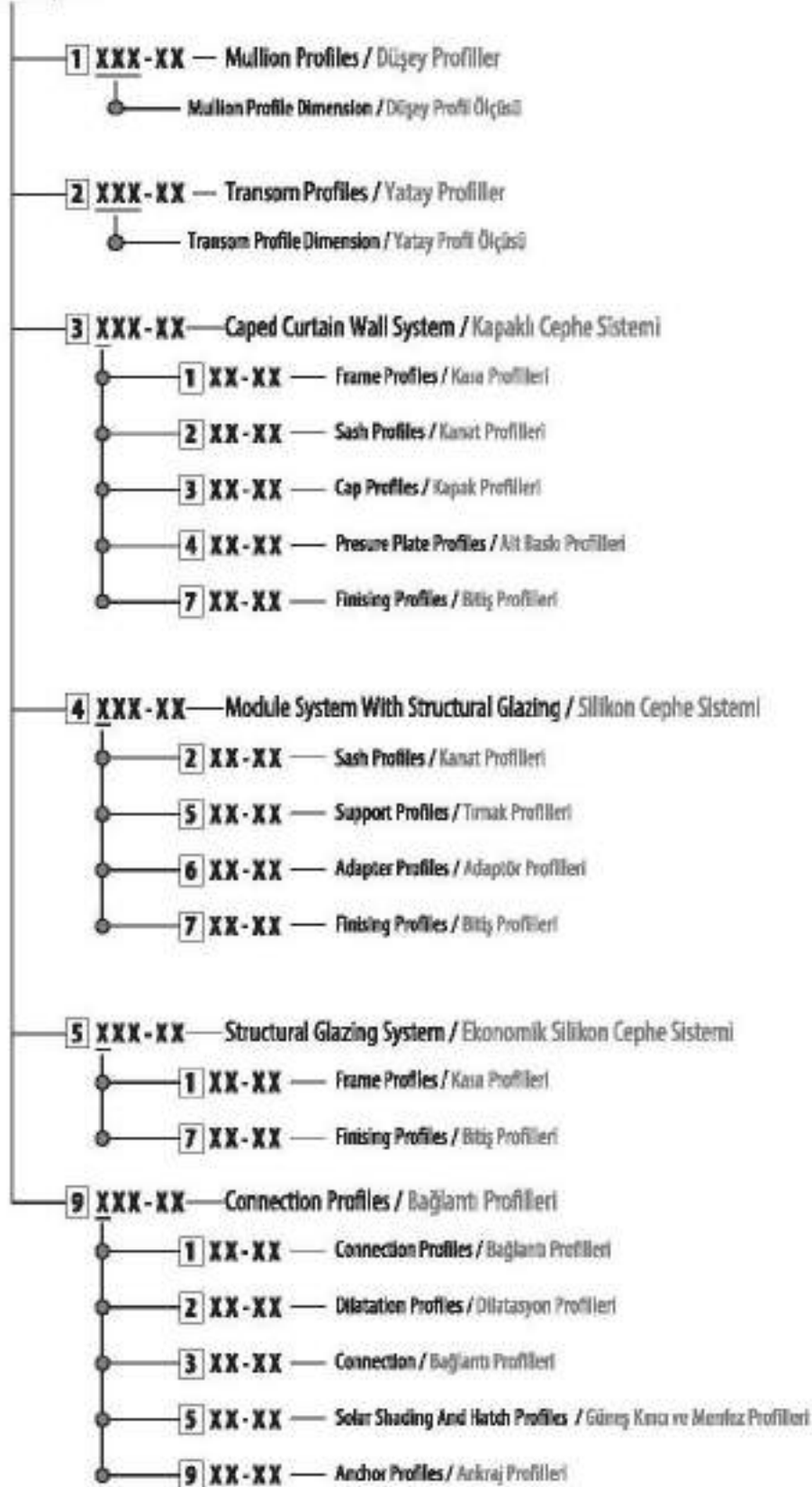
CC - XXXX - XXX ————— Curtted Joint Profiles / Kesilmiş Bağlantı Profilleri

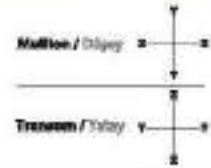
CA - XXXX-XX ————— Profiles With Mechanical Treatment / Mekanik İşlemli Profiller

LC - XXXXX ————— Die-Cast Joints / Döküm Bağlantılar

DETAILED PROFILE CODE LOGIC / DETAYLI PROFİL KOD MANTIĞI

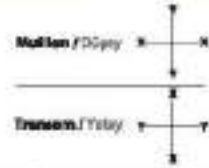
50F - X XXX - XX





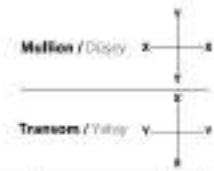
CODE KOD	DRAWING ÇİZİM	WEIGHT AĞIRLIK	STATIC STATİK		COVERING SURFACE (cm) KAPLAMA YÜZÜ		CODE KOD	DRAWING ÇİZİM	WEIGHT AĞIRLIK	STATIC STATİK		COVERING SURFACE (cm) KAPLAMA YÜZÜ	
			kg/m	Wx (cm) Wcx (cm)	Wy (cm) Wcy (cm)	INSIDE İÇ				OUTSIDE DIŞI	kg/m	Wx (cm) Wcx (cm)	Wy (cm) Wcy (cm)
50F-1080-16 1.Group / 1.Grup		1.826	77.83 13.67	21.03 8.42	21.20		50F-2155-18 1.Group / 1.Grup		2.354	210.43 14.79	39.89 33.86	36.40	
50F-1100-16 1.Group / 1.Grup		2.000	124.18 18.75	24.81 9.92	25.20		50F-1050-16 1.Group / 1.Grup		1.892	33.65 7.85	15.00 6.01	16.20	
50F-1120-17 1.Group / 1.Grup		2.225	187.47 34.28	29.59 11.83	29.20		50F-1065-16 1.Group / 1.Grup		1.798	58.39 11.43	18.18 7.29	18.20	
50F-1150-18 1.Group / 1.Grup		2.587	315.80 35.85	38.88 14.75	35.20		50F-1085-17 1.Group / 1.Grup		2.014	98.91 18.89	22.79 9.11	22.20	
50F-2050-15 1.Group / 1.Grup		1.274	25.19 84.1	13.38 6.44	16.20		50F-1105-18 1.Group / 1.Grup		2.259	196.43 22.86	27.81 11.12	29.20	
50F-2086-15 1.Group / 1.Grup		1.565	75.68 79.7	19.73 13.53	22.40		50F-1125-18 1.Group / 1.Grup		2.591	251.29 31.43	32.81 13.08	30.20	
50F-2106-15 1.Group / 1.Grup		1.732	119.27 94.2	23.35 17.81	26.40		50F-1150-19 1.Group / 1.Grup		2.838	367.87 40.29	59.02 15.80	55.20	
50F-2126-16 1.Group / 1.Grup		1.960	180.18 11.32	28.06 23.38	30.40		50F-1175-22 1.Group / 1.Grup		3.441	573.30 54.87	50.04 20.01	40.20	

For information about 1.Group and 2.Group profiles. Please look to page 306. / 1. Grup ve 2. Grup profilleri için bilgi için lütfen sayfa 306 bakınız.










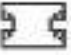



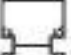




















CODE KOD	DRAWING ÇİZİM	WEIGHT AĞIRLIK	STATIC STATİK		COVERING SURFACE (cm) KAPLAMA YÜZÜ		CODE KOD	DRAWING ÇİZİM	WEIGHT AĞIRLIK	STATIC STATİK		COVERING SURFACE (cm) KAPLAMA YÜZÜ			
			kg/m	kg/m ² kg/m ²	kg/m ² kg/m ²	INSIDE İÇ				OUTSIDE DIŞ	kg/m	kg/m ² kg/m ²	kg/m ² kg/m ²	INSIDE İÇ	OUTSIDE DIŞ
50F-1200S-25 2.Group / 2.Grup		3.906	777.67	81.70			49.20	50F-2062-15 2.Group / 2.Grup		1.331	37.11	14.43			17.70
			96.47	24.88							5.83	8.43			
50F-1200-25 2.Group / 2.Grup		4.870	1077.52	64.71			49.20	50F-2062-19 2.Group / 2.Grup		1.866	47.39	17.98			17.70
			90.51	25.87							7.25	10.35			
50F-1901-00 3.Group / 3.Grup		2.447	176.53	13.33			13.50	50F-2072-14 3.Group / 3.Grup		1.477	52.34	17.04			19.70
			24.03	5.91							8.99	10.69			
50F-1902-00 3.Group / 3.Grup		2.382	187.89	13.14			13.55	50F-2072-19 3.Group / 3.Grup		1.789	64.31	20.13			19.70
			25.37	5.44							8.14	12.62			
50F-1941-00 2.Group / 2.Grup		3.218	148.40	148.40			13.75	50F-2092-15 2.Group / 2.Grup		1.583	65.12	19.92			23.70
			21.09	21.09							8.04	13.86			
50F-1951-00 3.Group / 3.Grup		3.414	174.56	263.57			27.80	50F-2092-19 3.Group / 3.Grup		1.974	106.06	24.53			23.70
			27.65	26.30							9.91	16.26			
50F-2016-19 3.Group / 3.Grup		1.105	7.35	5.30			8.00	50F-2100-16 3.Group / 3.Grup		1.726	106.15	22.41			25.30
			2.94	2.06							9.05	16.34			
50F-2032-19 3.Group / 3.Grup		1.264	12.71	10.78			11.70	50F-2112-19 3.Group / 3.Grup		2.179	186.30	28.92			27.70
			4.30	3.99							11.88	24.32			

For information about 1.Group and 2. Group profiles. Please look to page 306. / 1. Grup ve 2. Grup profilleri ilgili bilgi için 306 sayfa bakınız.



CODE KOD	DRAWING ÇİZİM	WEIGHT AĞIRLIK kg/m	STATIC STATİK		COVERING SURFACE (cm) KAPLAMA YERİ	
			lx(cm²)	ly(cm²)	INSIDE İÇ	OUTSIDE DİŞİ
50F-2132-19 2.Group / 2. Grup		2.290	222.22	32.75	31.70	
			13.21	27.50		
50F-2157-20 2.Group / 2. Grup		2.653	344.76	39.10	36.70	
			36.91	15.99		
50F-2182-22 2.Group / 2. Grup		3.131	519.54	50.81	41.75	
			49.80	20.06		
50F-9101-00		1.189	-	-	-	
50F-9102-00		0.401	-	-	-	
50F-9141-00		2.537	-	-	-	
50F-9201-00		3.285	-	-	-	
50F-9203-00		3.318	-	-	-	
50F-9202-00		0.990	-	-	-	
12-127-015		1.110	32.15	32.15	-	
			9.18	9.18		
50F-9241-00		1.879	81.25	55.97	-	
			15.07	9.35		
50F-9242-00		0.849	19.44	3.25	-	
			4.69	2.39		
50F-9251-00		0.260	-	-	-	
50F-9252-00		0.244	-	-	7.70	
50F-9142-00		9.676	-	-	-	
50F-9301-00		0.123	-	-	1.7	

CODE NO	DRAWING ÇİZİM	WEIGHT AĞIRLIK kg/m	STATIC STATE		COVERING SURFACE (cm) KAPLAMA YÜZÜ		CODE NO	DRAWING ÇİZİM	WEIGHT AĞIRLIK kg/m	STATIC STATE		COVERING SURFACE (cm) KAPLAMA YÜZÜ	
			J_x (cm ⁴)	J_y (cm ⁴)	INSIDE İÇ	OUTSIDE DİŞİ				J_x (cm ⁴)	J_y (cm ⁴)	INSIDE İÇ	OUTSIDE DİŞİ
50F-9303-00		0.188	-	-	2.3		50F-9902-00		9.628	-	-	-	
50F-9304-00		0.222	-	-	2.8		50F-9903-00		8.147	-	-	-	
50F-9307-00		0.212	-	-	3.8		50F-9904-00		0.305	-	-	-	
50F-9308-00		0.219	-	-	3.8		50F-9905-00		4.368	-	-	-	
50F-9310-00		0.238	-	-	4.48		50F-9221-00		0.882	4.58	8.44	-	
						2.55				4.98			
50F-9313-00		0.264	-	-	5.0		50F-9222-00		0.967	10.38	10.16	-	
						4.47				5.54			
50F-9314-00		0.296	-	-	6.28		50F-9223-00		1.203	20.26	13.88	-	
						5.98				5.86			
50F-9901-00		7.736	-	-	-		50F-9224-00		1.218	68.32	15.77	-	
						8.96				6.09			

CODE KOD	DRAWING ÇİZİM	WEIGHT AĞIRLIK kg/m	STATIC STATİK		COVERING SURFACE (cm) KAPAMA YÜZÜ		CODE KOD	DRAWING ÇİZİM	WEIGHT AĞIRLIK kg/m	STATIC STATİK		COVERING SURFACE (cm) KAPAMA YÜZÜ	
			W_x (m ²) W _x (m ²)	W_y (m ²) W _y (m ²)	INSIDE İÇ	OUTSIDE DİŞ				W_x (m ²) W _x (m ²)	W_y (m ²) W _y (m ²)	INSIDE İÇ	OUTSIDE DİŞ
50F-9225-00		1.503	56.32	15.77	-	-	09-118-00		3.369	-	-	-	
			12.77	6.62									
50F-9226-00		1.775	121.70	17.32	-	-	09-110-00		3.501	-	-	-	
			16.38	7.52									
50F-9227-00		1.999	102.30	16.29	-	-	09-122-00		3.294	-	-	-	
			34.78	8.14									
50F-9228-00		2.488	296.88	20.88	-	-	09-104-00		4.586	-	-	-	
			34.51	0.56									
09-119-00		2.168	-	-	-	-	50F-3401-00		0.368	-	-	-	
09-121-00		2.385	-	-	-	-	50F-3402-00		0.438	-	-	-	
09-101-00		2.561	-	-	-	-	50F-3403-00		0.406	-	-	-	
09-109-00		3.180	-	-	-	-	50F-3409-00		0.781	-	-	-	

CODE KOD	DRAWING ÇİZİM	WEIGHT AĞIRLIK kg/m	STATIC STATİK		COVERING SURFACE (cm) KAPLAMA YERİ		CODE KOD	DRAWING ÇİZİM	WEIGHT AĞIRLIK kg/m	STATIC STATİK		COVERING SURFACE (cm) KAPLAMA YERİ	
			I_x (cm ⁴) I_{xx} (cm ⁴)	I_y (cm ⁴) I_{yy} (cm ⁴)	INSIDE İÇ	OUTSIDE DIŞI				I_x (cm ⁴) I_{xx} (cm ⁴)	I_y (cm ⁴) I_{yy} (cm ⁴)	INSIDE İÇ	OUTSIDE DIŞI
50F-3481-00		0.616	-	-	-	-	50F-3304-00		0.534	-	-	15.95	
50F-9371-00		0.101	-	-	1.7	-	50F-3355-00		1.444	-	-	30.08	
50F-9372-00		0.104	-	-	1.5	-	50F-3351-00		0.404	-	-	10.80	
50F-9373-00		0.101	-	-	1.7	-	50F-3357-00		0.708	-	-	14.38	
50F-3301-00		0.291	-	-	8.25	-	50F-3356-00		1.160	-	-	21.25	
50F-3302-00		0.368	-	-	10.25	-	50F-3352-00		1.800	-	-	17.75	
50F-3303-00		0.725	-	-	10.0	-	50F-3353-00		1.342	-	-	25.15	
50F-3381-00		0.384	-	-	10.85	-	50F-3354-00		2.772	-	-	48.40	

CODE KOD	DRAWING ÇİZİM	WEIGHT AĞIRLIK kg/m	STATIC STATİK		COVERING SURFACE (cm) KAPLAMA YÜZÜ		INSIDE İÇ	OUTSIDE DIŞ
			WIND Rüzgar	SEISMIC Deprem	INSIDE İÇ	OUTSIDE DIŞ		
50F-3371-00		0.283	-	-	7.80			
50F-3372-00		0.272	-	-	5.85			
50F-3375-00		0.534	-	-	8.00			
50F-3373-00		1.980	-	-	33.15			
50F-3701-00		1.018	-	-	4.50	1.80		
50F-3102-00		1.353	-	-	11.65	-		
50F-3202-00		1.474	-	-	7.35	-		
50F-3212-00		1.300	-	-	-			
50F-3101-00		0.860	-	-	13.50			
50F-4201-00		0.622	-	-	6.20			
50F-4601-00		0.132	-	-	-			
54T-507-00		1.113	-	-	3.05	8.35		
58T-507-18		1.363	-	-	4.70	8.35		
58T-509-25		2.304	-	-	8.9	7.2		
64T-507-18		1.400	-	-	4.70	8.35		
64T-509-25		2.340	-	-	8.9	7.2		

CODE KOD	DRAWING ÇİZİM	WEIGHT AĞIRLIK kg/m	STATIC STATİK		COVERING SURFACE (cm) KAPLAMA YÜZÜ	
			INSIDE İÇİ	OUTSIDE DIŞI	INSIDE İÇİ	OUTSIDE DIŞI
50F-3801-00		0.789	-	-	4.9	3.2
50F-9955-00		0.272	-	-	-	-
50F-4201-00		0.822	-	-	6.20	-
50F-4209-00		0.682	-	-	5.80	-
50F-4211-00		1.103	-	-	8.10	-
50F-4213-00		1.097	-	-	3.15	-
50F-4219-00		0.706	-	-	5.85	-
50F-4261-00		1.475	-	-	8.15	-
50F-4262-00		1.567	-	-	4.35	-
50F-4511-00		0.148	-	-	-	-
50F-4512-00		0.127	-	-	-	-
50F-4601-00		0.132	-	-	-	-
50F-4611-00		0.139	-	-	-	-
50F-4701-00		1.160	-	-	9.00	2.70
50F-4711-00		1.425	-	-	9.80	4.30
50F-4691-00		0.116	-	-	-	-
50F-4671-00		0.238	-	-	-	-



CODE KOD	DRAWING ÇİZİM	WEIGHT AĞIRLIK kg/m	STATIC STATİK		COVERING SURFACE (cm) KAPLAMA YÜZÜ		CODE KOD	DRAWING ÇİZİM	WEIGHT AĞIRLIK kg/m	STATIC STATİK		COVERING SURFACE (cm) KAPLAMA YÜZÜ	
			WIND Rüzgar	SEISMIC Deprem	INSIDE İÇİ	OUTSIDE DIŞI				WIND Rüzgar	SEISMIC Deprem	INSIDE İÇİ	OUTSIDE DIŞI
50F-4672-00		0.268	-	-	-	-	50F-4601-00		0.132	-	-	-	-
50F-4681-00		0.377	-	-	-	-	50F-5701-00		0.694	-	-	4.70	4.25
50F-4682-00		0.428	-	-	-	-	50F-9955-00		0.272	-	-	-	-
50F-5102-00		1.408	-	-	11.05	2.55	50F-5651-00		0.421	-	-	-	-
50F-5202-00		1.563	-	-	7.35	-	50F-5209-00		0.706	-	-	-	-
50F-5212-00		0.357	-	-	-	-	6555-1001-00		1.002	19.46	22.88	5.90	-
50F-5101-00		0.941	-	-	13.90	-	6555-2001-00		1.642	19.73	26.00	7.50	-
50F-4201-00		0.822	-	-	8.20	-	6555-3401-00		0.960	-	-	-	-
										4.66	7.04		
										5.26	8.27		



CODE KOD	DRAWING ÇİZİM	WEIGHT AĞIRLIK kg/m	STATIC STATİK		COVERING SURFACE (cm) KAPLAMA YÜZÜ	
			W ₁ (cm) W ₁ (cm)	W ₂ (cm) W ₂ (cm)	INSIDE İÇ	OUTSIDE DİŞİ
65SS-3301-00		0,344	-	-	9,80	
65SS-8055-00		0,310	-	-	5,60	
65SS-9101-00		0,119	-	-	2,40	
65SS-0055-00		0,794	-	-	17,00	
65SS-0095-00		1,119	-	-	25,00	
65SS-0150-00		2,063	-	-	36,00	
50F-3191-00		1,580	-	-	11,70	7,70
50F-3192-00		1,602	-	-	11,70	7,70

CODE KOD	DRAWING ÇİZİM	WEIGHT AĞIRLIK kg/m	STATIC STATİK		COVERING SURFACE (cm) KAPLAMA YÜZÜ	
			W ₁ (cm) W ₁ (cm)	W ₂ (cm) W ₂ (cm)	INSIDE İÇ	OUTSIDE DİŞİ
50F-3291-00		1,313	-	-	6,80	1,60
50F-3292-00		1,335	-	-	6,80	1,60
50F-3391-00		0,571	-	-	7,20	

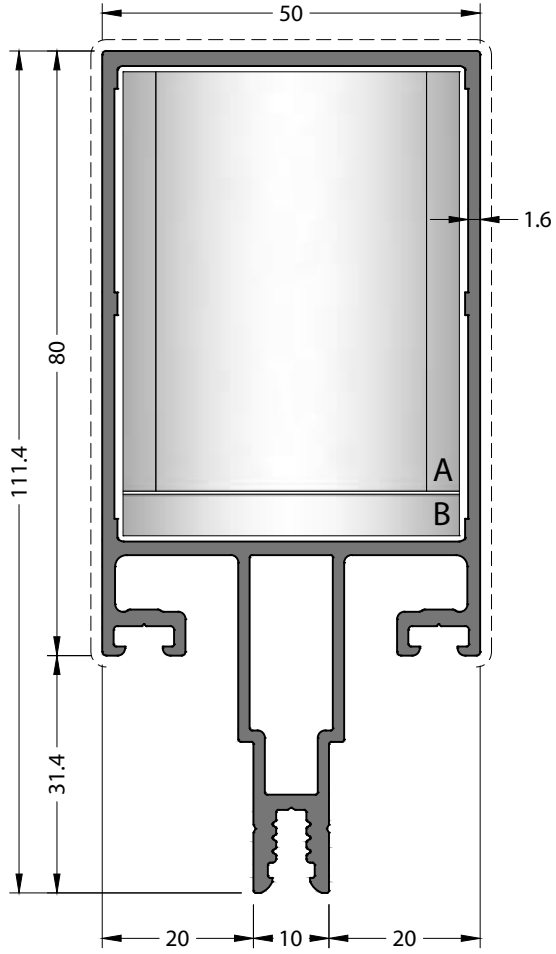
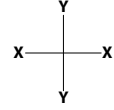
50F

PROFILES / PROFILLER

50F

CAPED CURTAIN WALL SYSTEM / KAPAKLI CEPHE SİSTEMİ

MAIN PROFILES / ANA PROFİLLER



CODE / KOD
50F-1080-16

THEORETICAL WEIGHT kg/m
TEORİK AĞIRLIK kg/m
1.826

STATIC VALUE
STATİK DEĞER

$J_{xx} (cm^4)$	$J_{yy} (cm^4)$
77.93	21.06
13.67	8.42

DILATATION
DİLATASYON

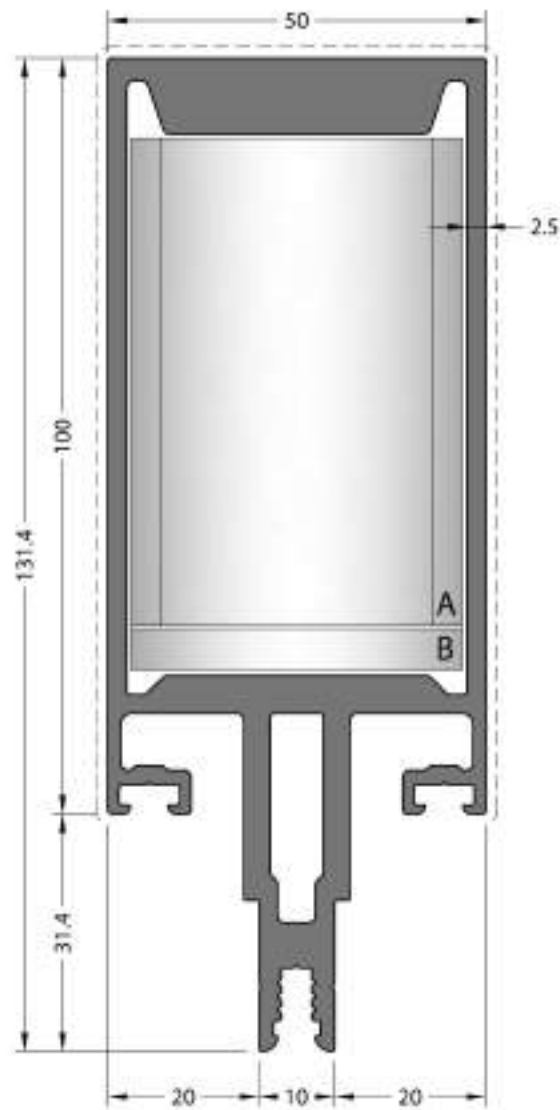
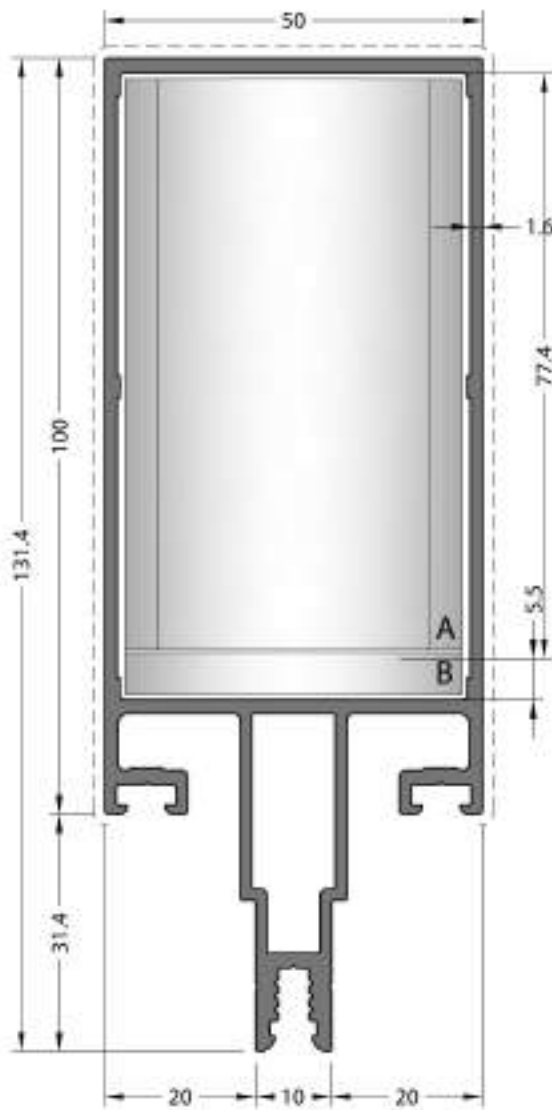
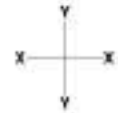


A CC-9203-55.9



B CA-9202-44.5

* For information about 1.Group and 2. Group profiles. Please look to page 306. / 1. Grup ve 2. Grup profillerle ilgili bilgi için lütfen sayfa 306 bakınız.





CODE / KOD
50F-1100-16

THEORETICAL WEIGHT kg/m
TEORİK AĞIRLIK kg/m
2.000

STATIC VALUE
STATİK DEĞER

$I_{xx} (cm^4)$	$I_{yy} (cm^4)$
124.18	24.81
18.75	9.92

DILATATION
DİLATASYON

-  **A** CC-9203-75.9
-  **B** CA-9202-44.5



CODE / KOD
50F-1100-25

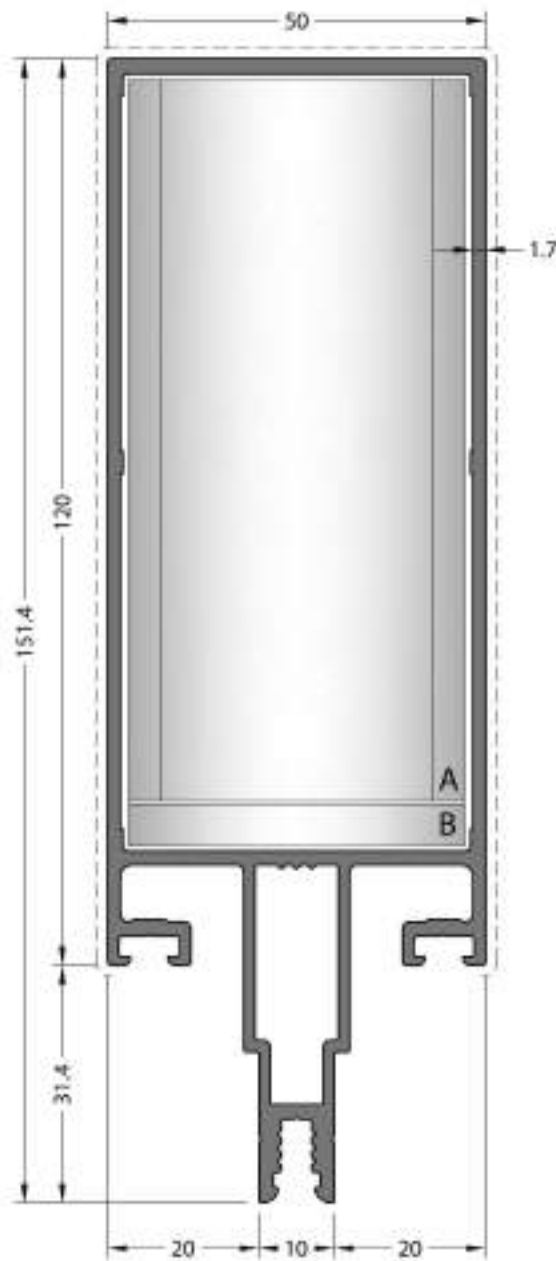
THEORETICAL WEIGHT kg/m
TEORİK AĞIRLIK kg/m
3.914

STATIC VALUE
STATİK DEĞER

$I_{xx} (cm^4)$	$I_{yy} (cm^4)$
259.99	38.03
34.55	15.21

DILATATION
DİLATASYON

-  **A** CC-9201-64.7
-  **B** CA-9202-44.5





CODE / KOD
50F-1120-17

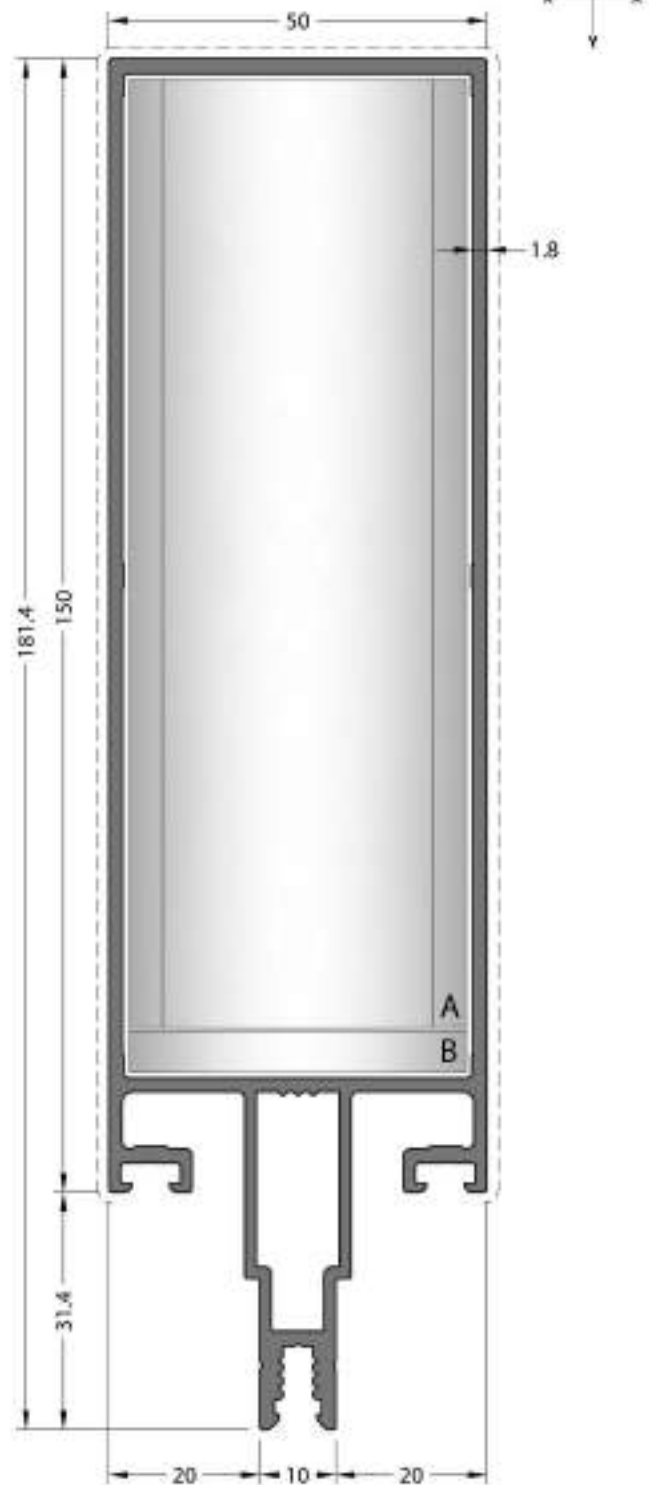
THEORETICAL WEIGHT kg/m
TEORİK AĞIRLIK kg/m
2.225

STATIC VALUE
STATİK DEĞER

I_{xx} (cm ⁴)	I_{yy} (cm ⁴)
187.47	29.59
24.28	11.83

DILATATION
DİLATASYON

	A CC-9203-95.9
	B CA-9202-44.5





CODE / KOD
50F-1150-18

THEORETICAL WEIGHT kg/m
TEORİK AĞIRLIK kg/m
2.567

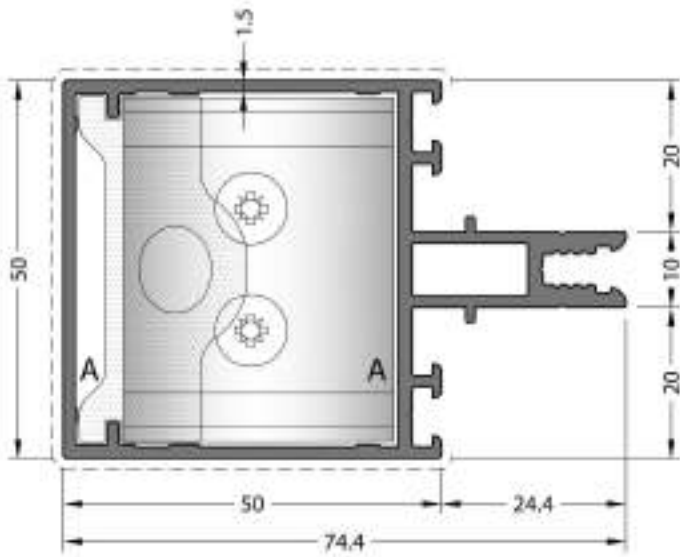
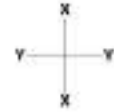
STATIC VALUE
STATİK DEĞER

I_{xx} (cm ⁴)	I_{yy} (cm ⁴)
315.80	36.88
33.85	14.75

DILATATION
DİLATASYON

	A CC-9203-125.9
	B CA-9202-44.5

* For information about 1. Group and 2. Group profiles. Please look to page 306. / 1. Grup ve 2. Grup profillerle ilgili bilgi için lütfen sayfa 306 bakınız.



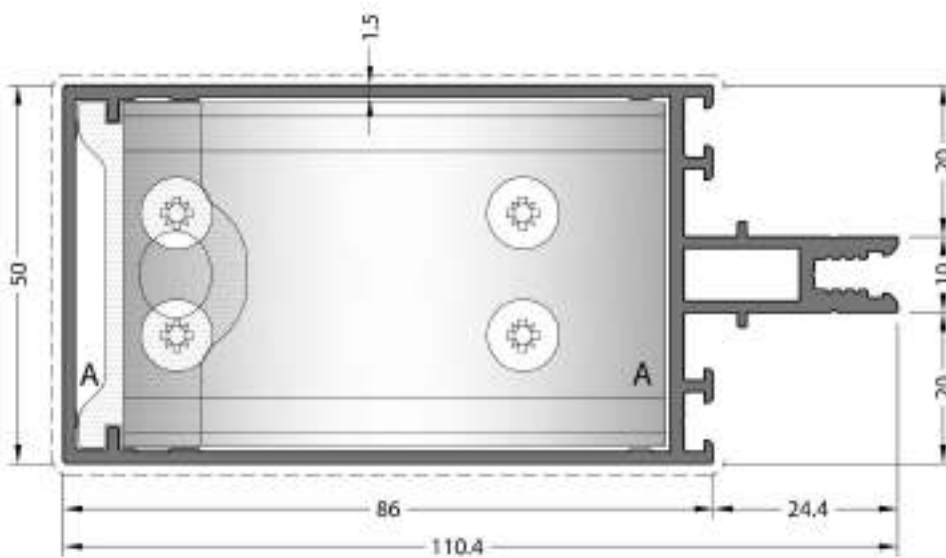
CODE / KOD
50F-2050-15

THEORETICAL
WEIGHT kg/m
TEORİK AĞIRLIK kg/m
1.274

STATIC VALUE
STATİK DEĞER

J_{xx} (cm ⁴)	J_{yy} (cm ⁴)
W_{xx} (cm ³)	W_{yy} (cm ³)
25.19	13.38
54.1	6.44

CONNECTION TYPE BAĞLANTI ŞEKLİ	CONNECTION / BAĞLANTI	ACCESSORY / AKSESUAR
WITH DIE-CAST CORNER JOINT PİVALİ GEÇME BAĞLANTI	A LC-5000	EM50-9050
BASIC TYPE TRANSOM JOINT DİRNEK GEÇME BAĞLANTI	A CA-9101-36,5	Expansion Gasket Genleşme Contası (46.1 mm)



CODE / KOD
50F-2086-15

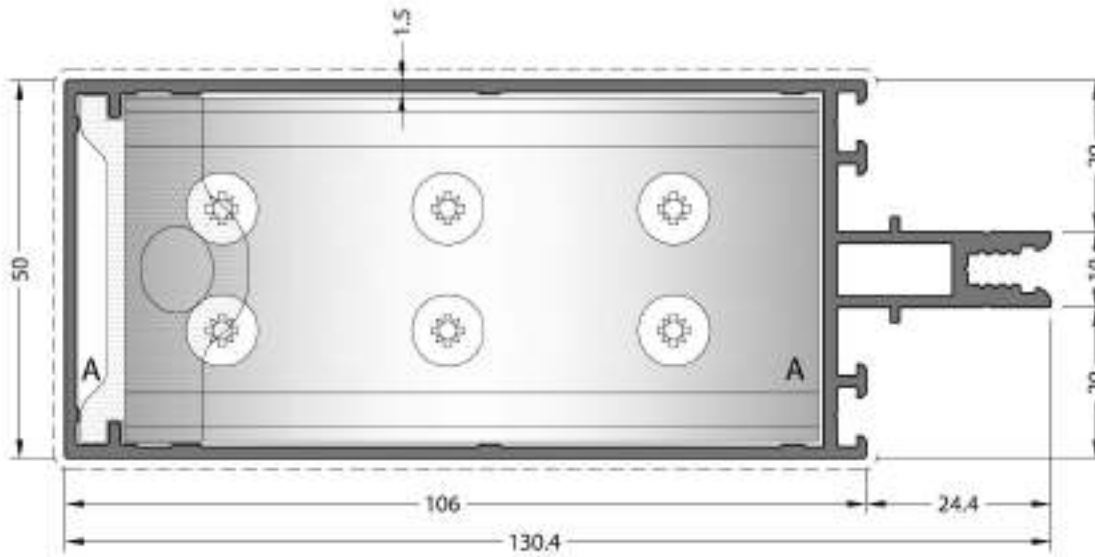
THEORETICAL
WEIGHT kg/m
TEORİK AĞIRLIK kg/m
1.565

STATIC VALUE
STATİK DEĞER

J_{xx} (cm ⁴)	J_{yy} (cm ⁴)
W_{xx} (cm ³)	W_{yy} (cm ³)
75.68	19.72
79.7	13.53

CONNECTION TYPE BAĞLANTI ŞEKLİ	CONNECTION / BAĞLANTI	ACCESSORY / AKSESUAR
WITH DIE-CAST CORNER JOINT PİVALİ GEÇME BAĞLANTI	A LC-5000	EM50-9086
BASIC TYPE TRANSOM JOINT DİRNEK GEÇME BAĞLANTI	A CA-9101-72,5	Expansion Gasket Genleşme Contası (82.1 mm)

* For information about 1.Group and 2. Group profiles. Please look to page 306. / 1. Grup ve 2. Grup profillerle ilgili bilgi için lütfen sayfa 306 bakınız.



CODE / KOD

50F-2106-15

THEORETICAL WEIGHT kg/m

TEORİK AĞIRLIK kg/m

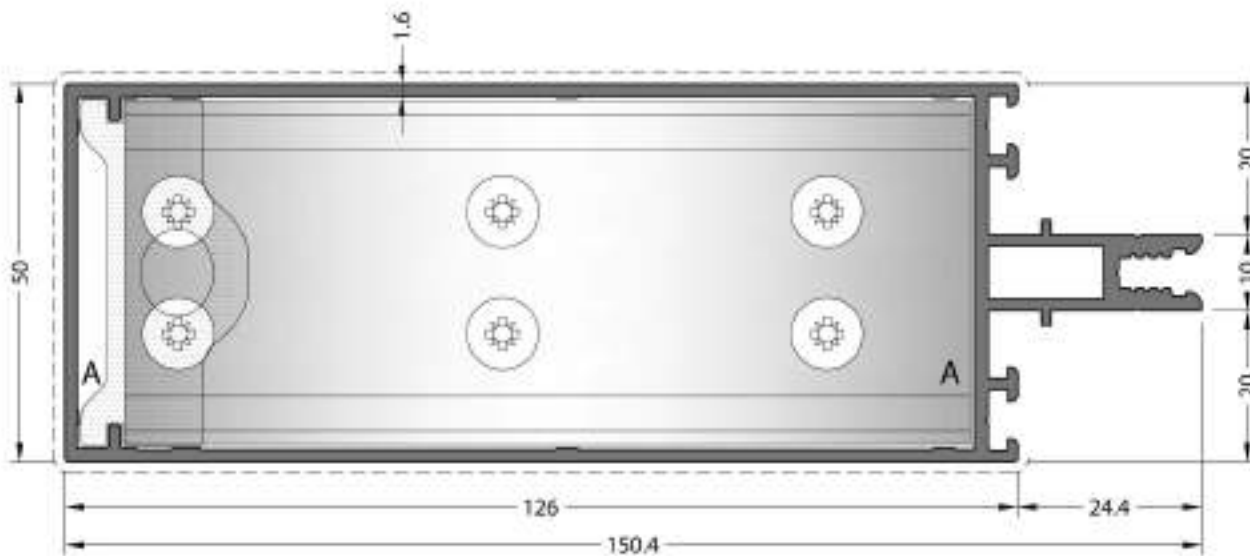
1.732

STATIC VALUE

STATİK DEĞER

J_{xx} (cm ⁴)	J_{yy} (cm ⁴)
W_{xx} (cm ³)	W_{yy} (cm ³)
119.27	23.35
94.2	17.81

CONNECTION TYPE BAĞLANTI ŞEKLİ	CONNECTION / BAĞLANTI	ACCESSORY / ARSUZUAR
WITH DIE-CAST CORNER JOINT PİVALİ GEÇME BAĞLANTI	A LC-5000	EMS0-9106
BASIC TYPE TRANSOM JOINT DİRME GEÇME BAĞLANTI	A CA-9101-92.4	Expansion Gasket Genleşme Contası (102.1 mm)



CODE / KOD

50F-2126-16

THEORETICAL WEIGHT kg/m

TEORİK AĞIRLIK kg/m

1.960

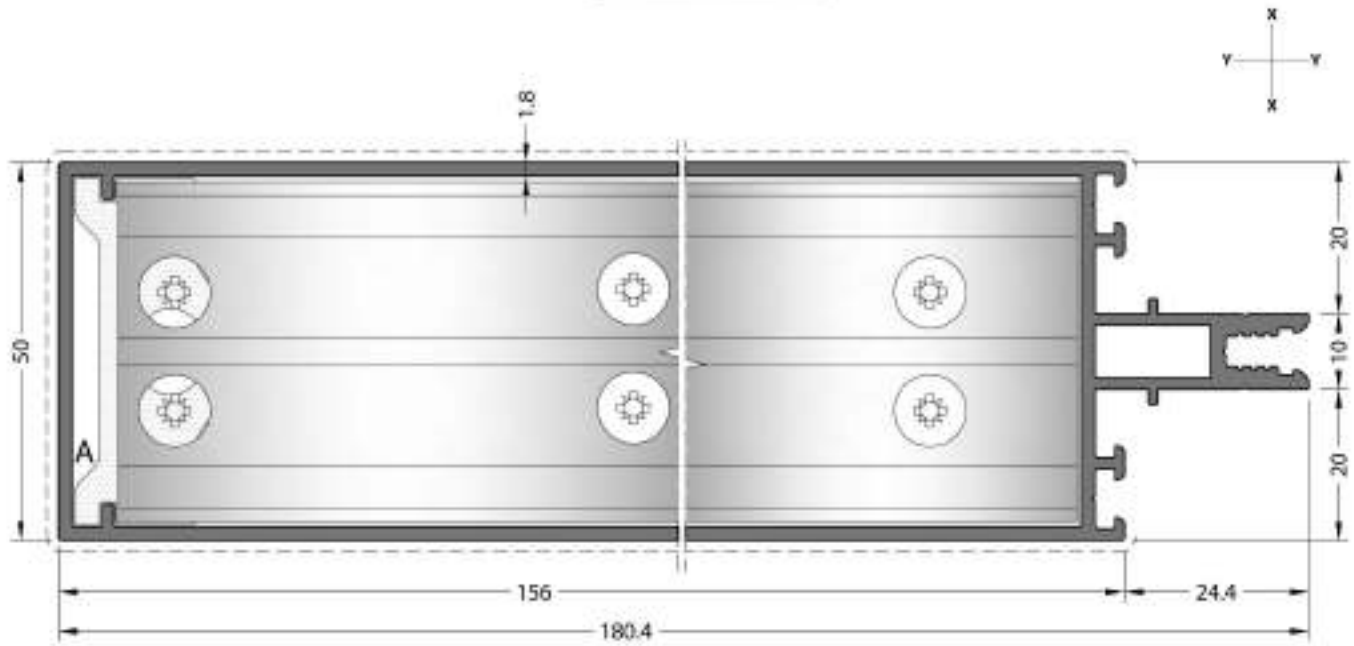
STATIC VALUE

STATİK DEĞER

J_{xx} (cm ⁴)	J_{yy} (cm ⁴)
W_{xx} (cm ³)	W_{yy} (cm ³)
180.78	28.06
11.32	23.38

CONNECTION TYPE BAĞLANTI ŞEKLİ	CONNECTION / BAĞLANTI	ACCESSORY / ARSUZUAR
WITH DIE-CAST CORNER JOINT PİVALİ GEÇME BAĞLANTI	A LC-5000	EMS0-9126
BASIC TYPE TRANSOM JOINT DİRME GEÇME BAĞLANTI	A CA-9101-112.5	Expansion Gasket Genleşme Contası (122.1 mm)

* For information about 1.Group and 2. Group profiles. Please look to page 306. / 1. Grup ve 2. Grup profillerle ilgili bilgi için lütfen sayfa 306 bakınız.



CODE / KOD
50F-2156-18

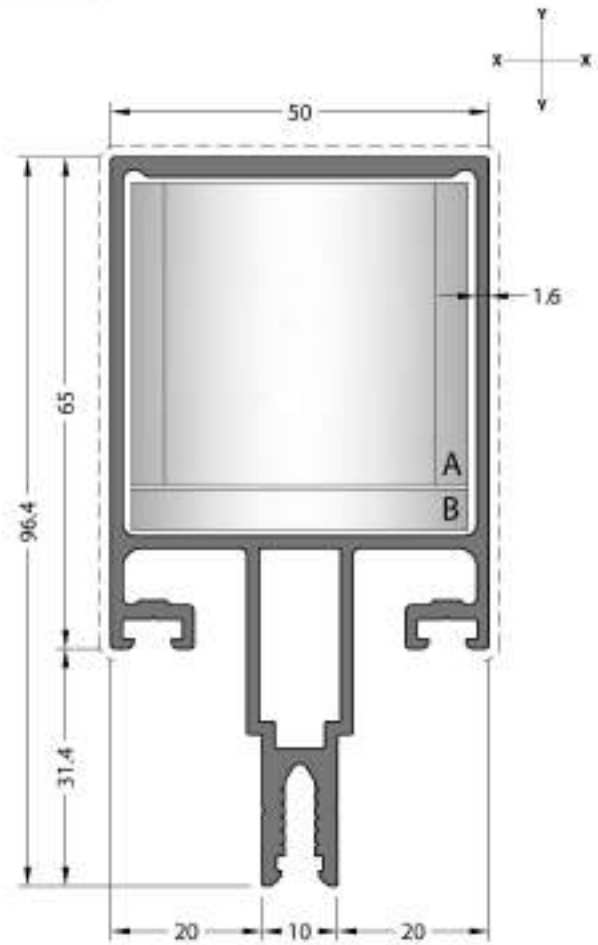
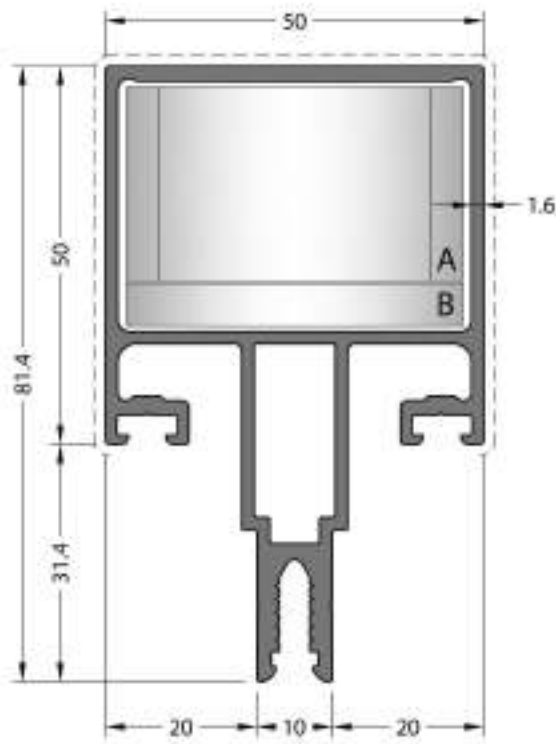
THEORETICAL
WEIGHT kg/m
TEORİK AĞIRLIK kg/m
2.384

STATIC VALUE
STATİK DEĞER

$I_{xx} (cm^4)$	$I_{yy} (cm^4)$
$W_{xx} (cm^3)$	$W_{yy} (cm^3)$
310.40	36.68
14.79	33.96

CONNECTION TYPE BAĞLANTI ŞEKLİ	CONNECTION / BAĞLANTI	ACCESSORY / EKZELER
WITH DIE-CAST CORNER JOINT PİVALİ GEÇME BAĞLANTI	 A LC-5000	 EM50-9156
BASIC TYPE TRANSOM JOINT ÖRNEK GEÇME BAĞLANTI	 A CA-9101-142.5	 Expansion Gasket Genleşme Contası (152.1 mm)

* For information about 1.Group and 2. Group profiles. Please look to page 306. / 1. Grup ve 2. Grup profillerle ilgili bilgi için lütfen sayfa 306 bakınız.



CODE / KOD
50F-1050-16

THEORETICAL WEIGHT kg/m
TEORİK AĞIRLIK kg/m
1.602

STATIC VALUE
STATİK DEĞER

$J_{xx} (cm^4)$	$J_{yy} (cm^4)$
33.65	15.00
7.65	6.00

DILATATION
DİLATASYON



A CC-9203-26.1



B CA-9202-44.5

CODE / KOD
50F-1065-16

THEORETICAL WEIGHT kg/m
TEORİK AĞIRLIK kg/m
1.798

STATIC VALUE
STATİK DEĞER

$J_{xx} (cm^4)$	$J_{yy} (cm^4)$
58.39	18.16
11.43	7.26

DILATATION
DİLATASYON

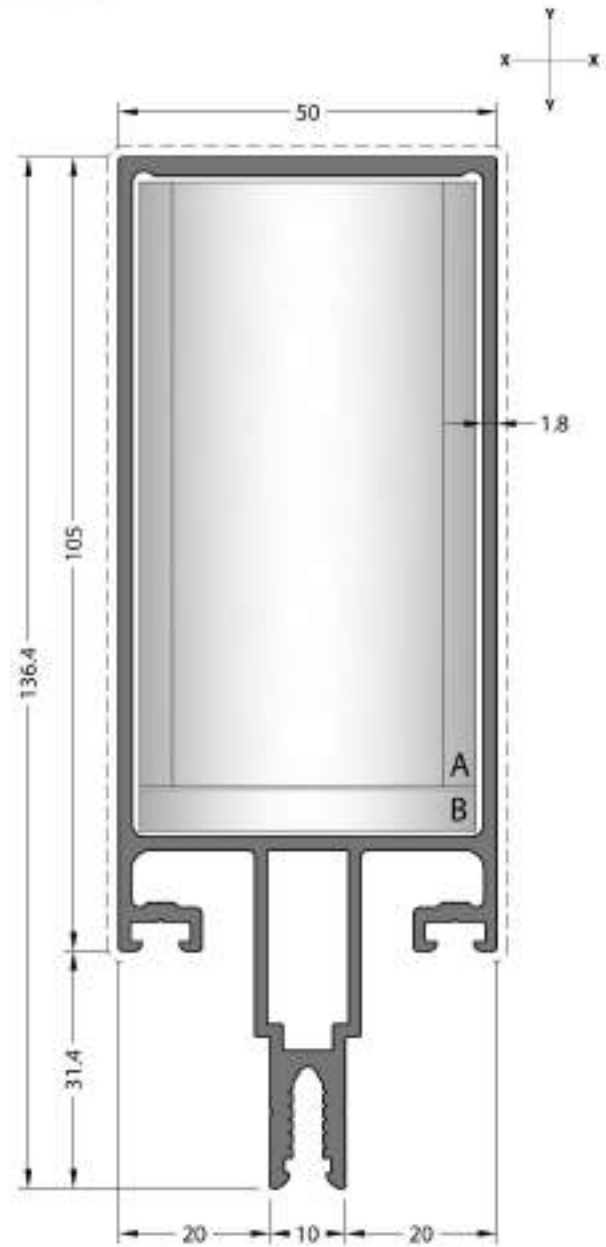
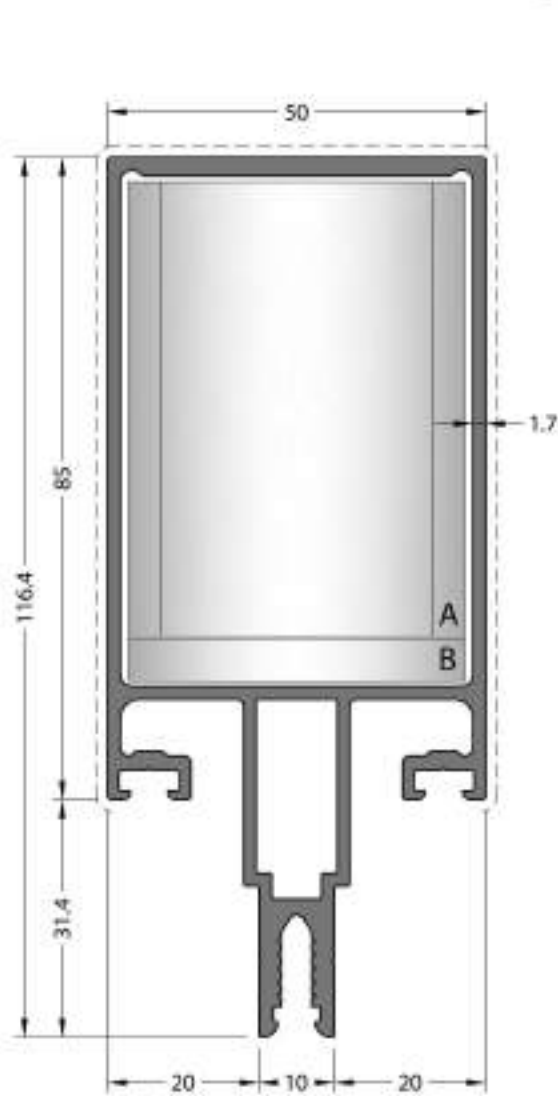


A CC-9203-40.5



B CA-9202-44.5

* For information about 1.Group and 2. Group profiles. Please look to page 306. / 1. Grup ve 2. Grup profillerle ilgili bilgi için lütfen sayfa 306 bakınız.



CODE / KOD
50F-1085-17

THEORETICAL
WEIGHT kg/m
TEORİK AĞIRLIK kg/m
2.014

STATIC VALUE
STATİK DEĞER

J_{xx} (cm ⁴)	J_{yy} (cm ⁴)
98.91	22.79
16.69	9.11

DILATATION
DİLATASYON



A CC-9203-60.5



B CA-9202-44.5

CODE / KOD
50F-1105-18

THEORETICAL
WEIGHT kg/m
TEORİK AĞIRLIK kg/m
2.259

STATIC VALUE
STATİK DEĞER

J_{xx} (cm ⁴)	J_{yy} (cm ⁴)
156.43	27.81
22.88	11.12

DILATATION
DİLATASYON

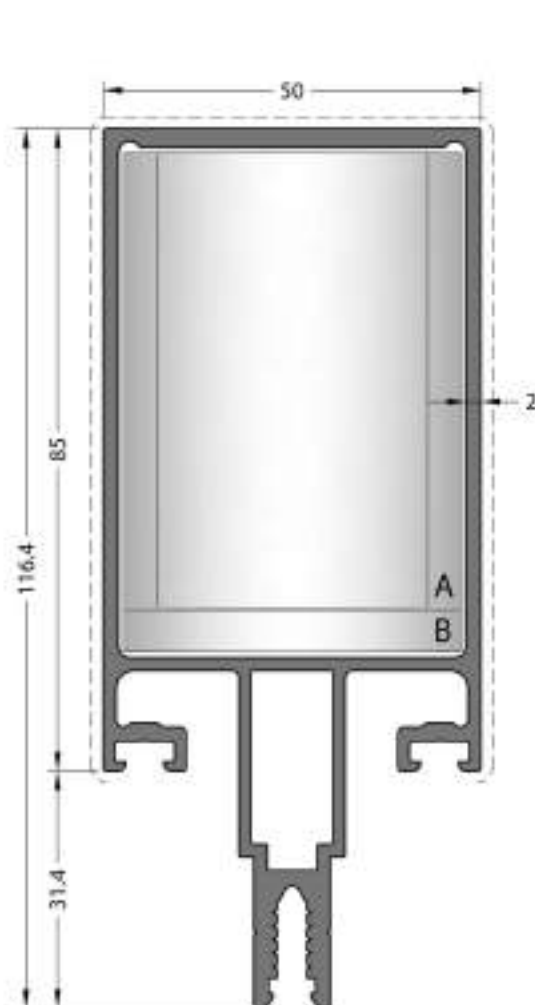


A CC-9203-80.4



B CA-9202-44.5

* For information about 1.Group and 2. Group profiles. Please look to page 306. / 1. Grup ve 2. Grup profillerle ilgili bilgi için lütfen sayfa 306 bakınız.



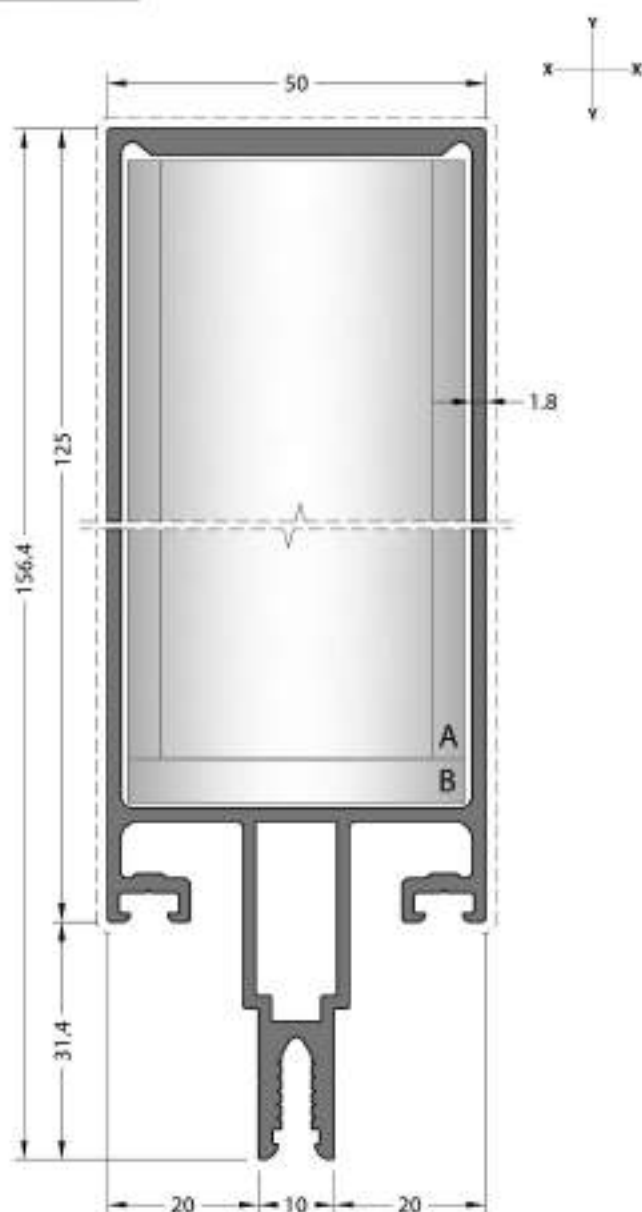
CODE / KOD
50F-1085-20

THEORETICAL
WEIGHT kg/m
TEORİK AĞIRLIK kg/m
2.124

STATIC VALUE
STATİK DEĞER

I_{xx} (cm ⁴)	J_{yy} (cm ⁴)
102.73	24.95
17.62	9.98

DILATATION
DİLATASYON



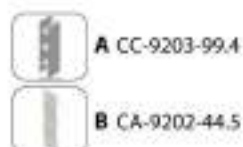
CODE / KOD
50F-1125-18

THEORETICAL
WEIGHT kg/m
TEORİK AĞIRLIK kg/m
2.561

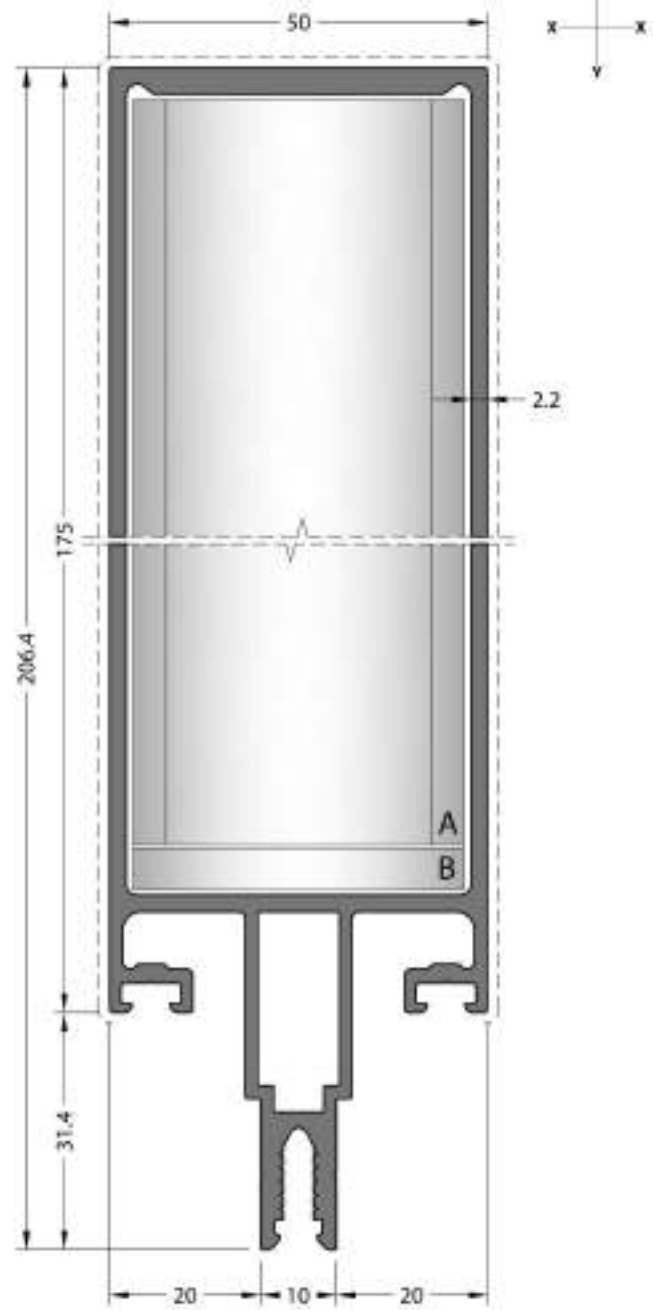
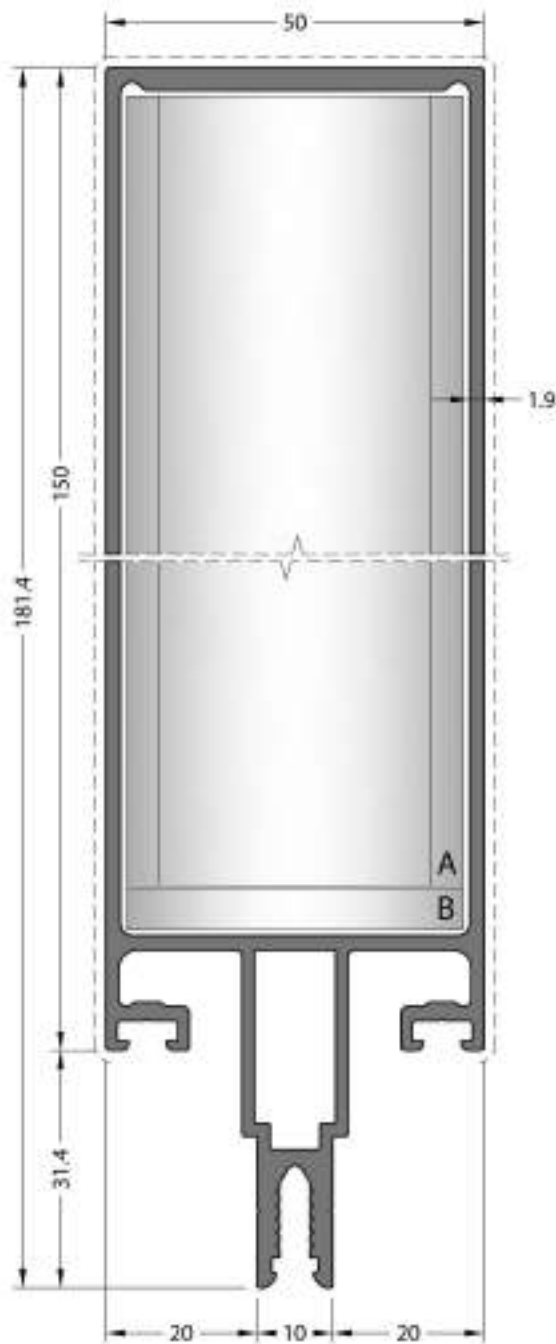
STATIC VALUE
STATİK DEĞER

I_{xx} (cm ⁴)	J_{yy} (cm ⁴)
251.29	32.51
31.43	13.00

DILATATION
DİLATASYON



* For information about 1.Group and 2. Group profiles, Please look to page 306. / 1. Grup ve 2. Grup profillerine ilgili bilgi için lütfen sayfa 306 bakınız.



CODE / KOD
50F-1150-19

THEORETICAL WEIGHT kg/m
TEORİK AĞIRLIK kg/m

2.836

STATIC VALUE
STATİK DEĞER

J_{xx} (cm ⁴)	J_{yy} (cm ⁴)
367.87	39.02
40.29	15.60

DILATATION
DİLATASYON



A CC-9203-124.8



B CA-9202-44.5

CODE / KOD
50F-1175-22

THEORETICAL WEIGHT kg/m
TEORİK AĞIRLIK kg/m

3.441

STATIC VALUE
STATİK DEĞER

J_{xx} (cm ⁴)	J_{yy} (cm ⁴)
573.30	50.04
54.87	20.01

DILATATION
DİLATASYON

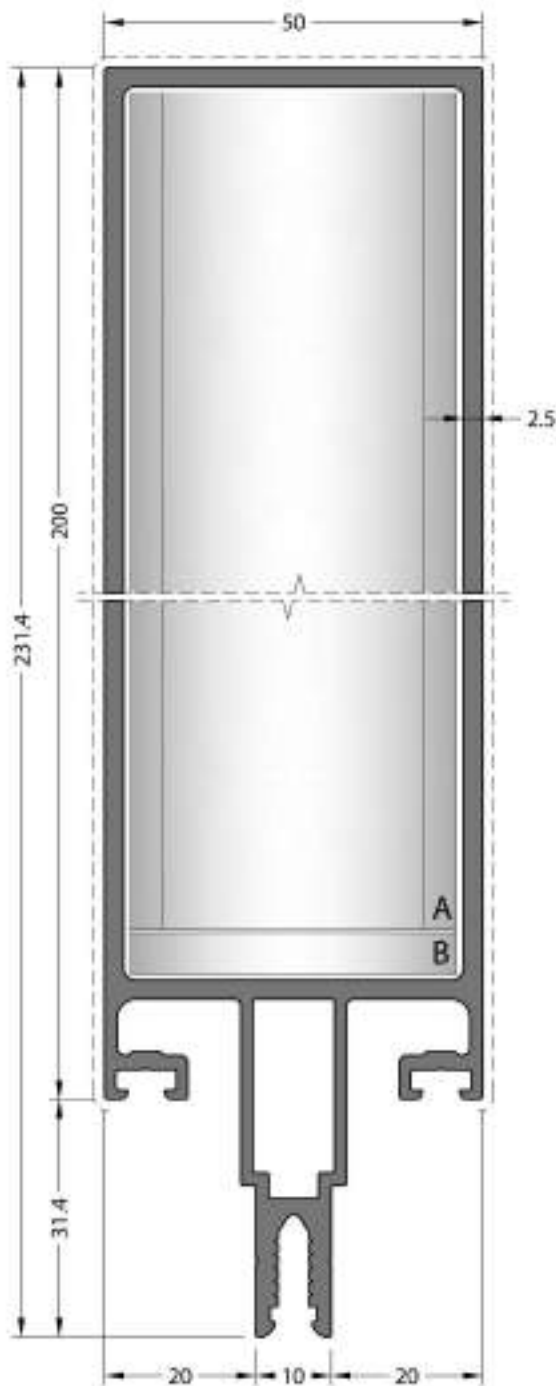


A CC-9201-149



B CA-9202-44.5

* For information about 1.Group and 2. Group profiles. Please look to page 306. / 1. Grup ve 2. Grup profillerle ilgili bilgi için lütfen sayfa 306 bakınız.



CODE / KOD

50F-1200S-25

THEORETICAL WEIGHT kg/m

TEORİK AĞIRLIK kg/m

3.966



STATIC VALUE

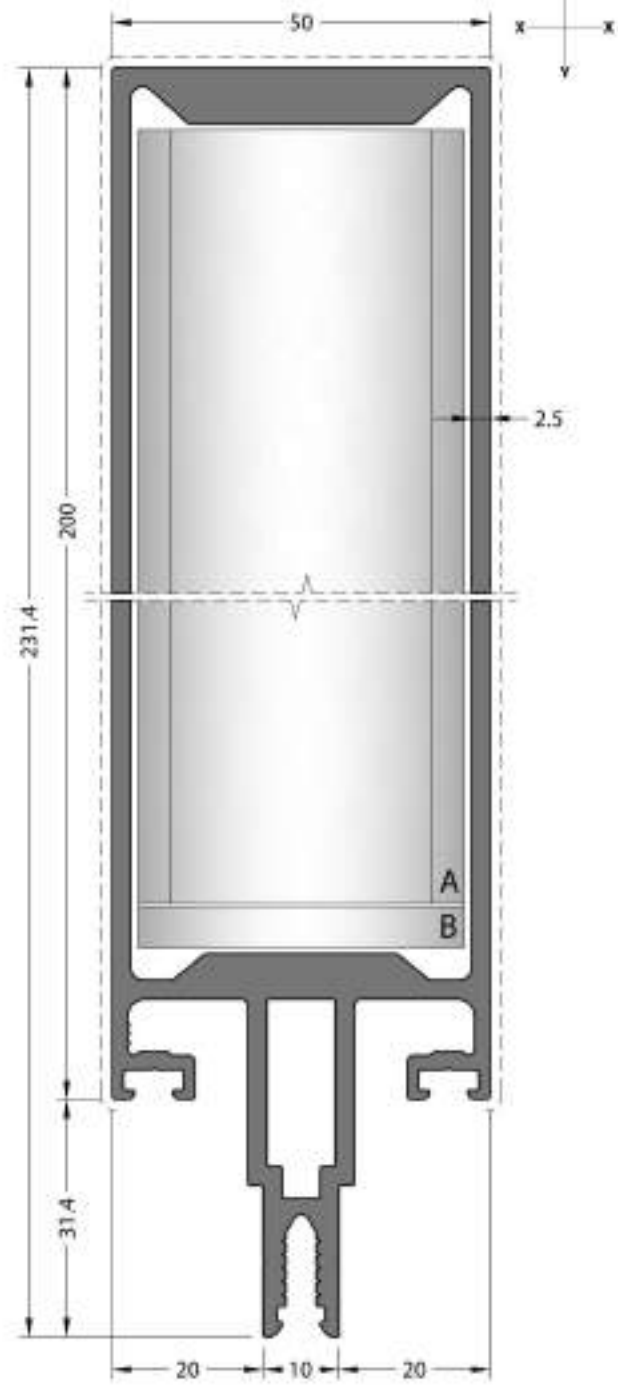
STATİK DEĞER

J_{xx} (cm ⁴)	J_{yy} (cm ⁴)
777.87	61.70
66.47	24.68

DILATATION

DİLATASYON

	A CC-9201-166.2
	B CA-9202-44.5



CODE / KOD

50F-1200-25

THEORETICAL WEIGHT kg/m

TEORİK AĞIRLIK kg/m

4.870


STATIC VALUE

STATİK DEĞER

J_{xx} (cm ⁴)	J_{yy} (cm ⁴)
1077.52	64.71
90.51	25.87

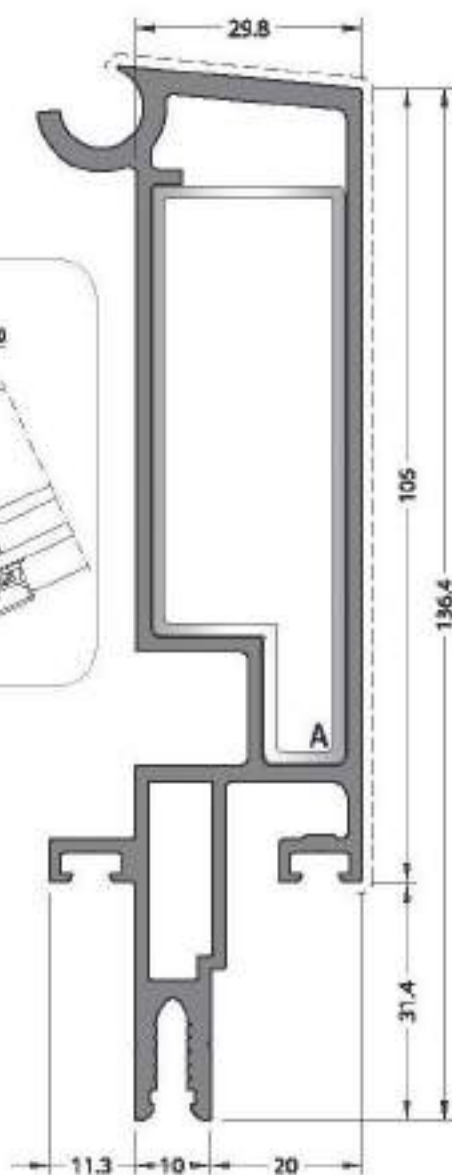
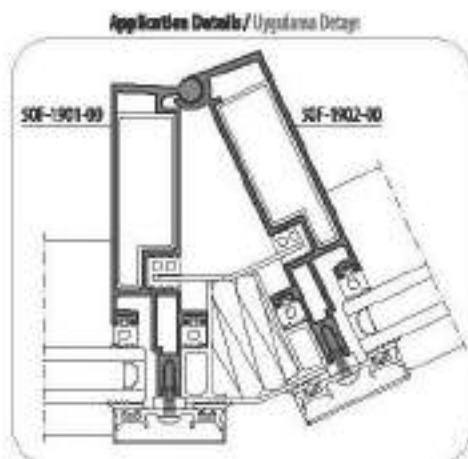
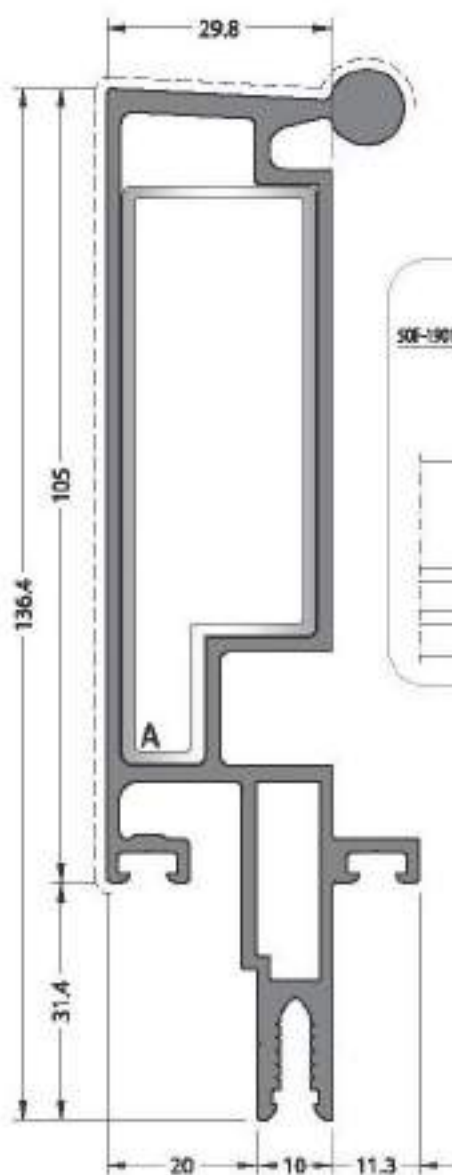
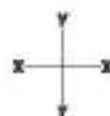
DILATATION

DİLATASYON

	A CC-9201-166.2
	B CA-9202-44.5

* For information about 1. Group and 2. Group profiles. Please look to page 306. / 1. Grup ve 2. Grup profilleri için bilgi için lütfen sayfa 306 bakınız.

Outside Angle / Dış Aç 90 - 170*



CODE / KOD
50F-1901-00

THEORETICAL WEIGHT kg/m
TEORİK AĞIRLIK kg/m
2.447

STATIC VALUE
STATİK DEĞER

J_x (cm ⁴)	J_y (cm ⁴)
176.53	13.33
24.03	5.91

DILATATION
DELATASYON



A 50F-9242-00

CODE / KOD
50F-1902-00

THEORETICAL WEIGHT kg/m
TEORİK AĞIRLIK kg/m
2.382

STATIC VALUE
STATİK DEĞER

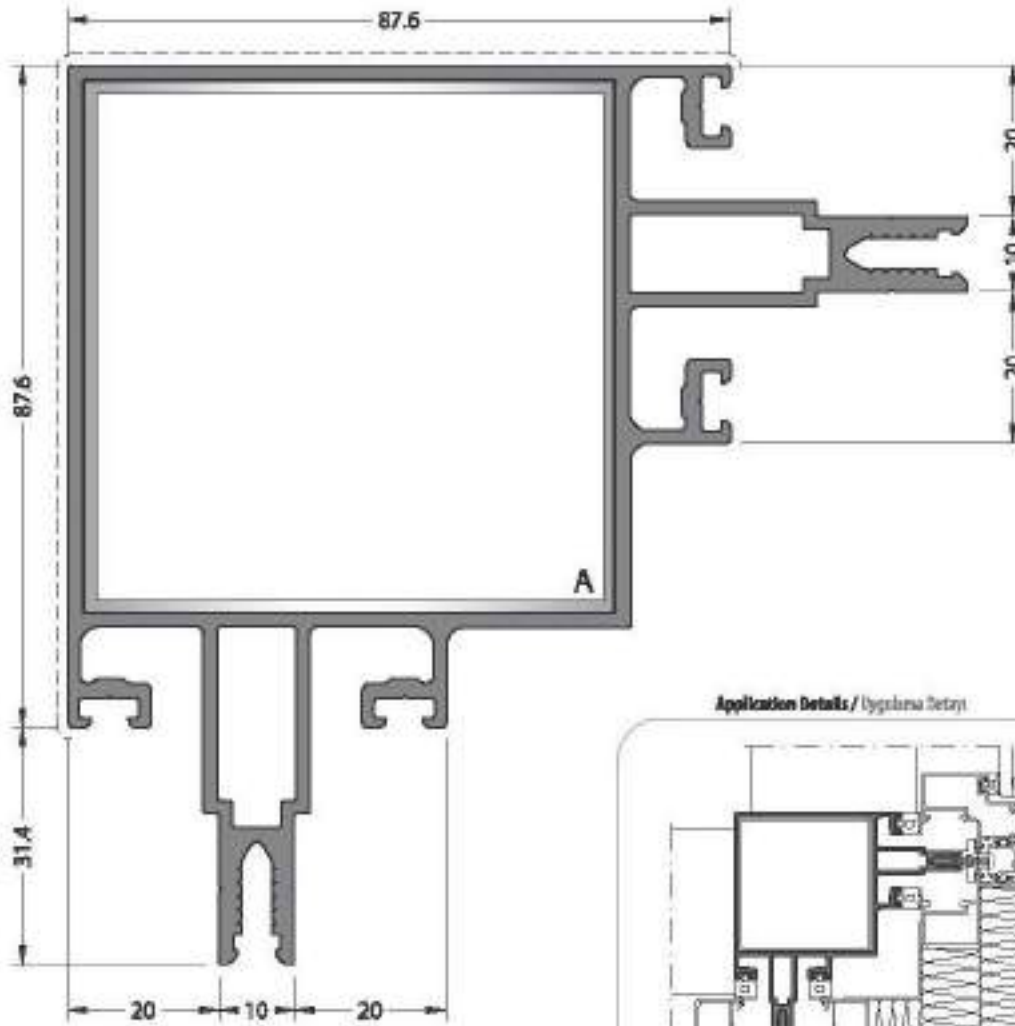
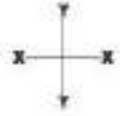
J_x (cm ⁴)	J_y (cm ⁴)
167.89	13.14
23.37	5.44

DILATATION
DELATASYON

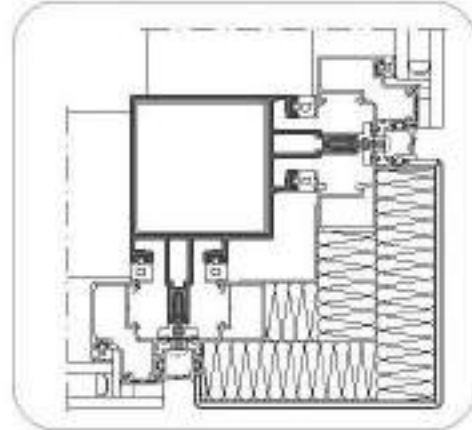


A 50F-9242-00

* For information about 1. Group and 2. Group profiles. Please look to page 306 / 1. Grup ve 2. Grup profilleri için bilgi için lütfen sayfa 306'ya bakınız.



Application Details / Uygulama Detayı



CODE / KOD
50F-1941-00

THEORETICAL WEIGHT kg/m
TEORİK AĞIRLIK kg/m
3.218

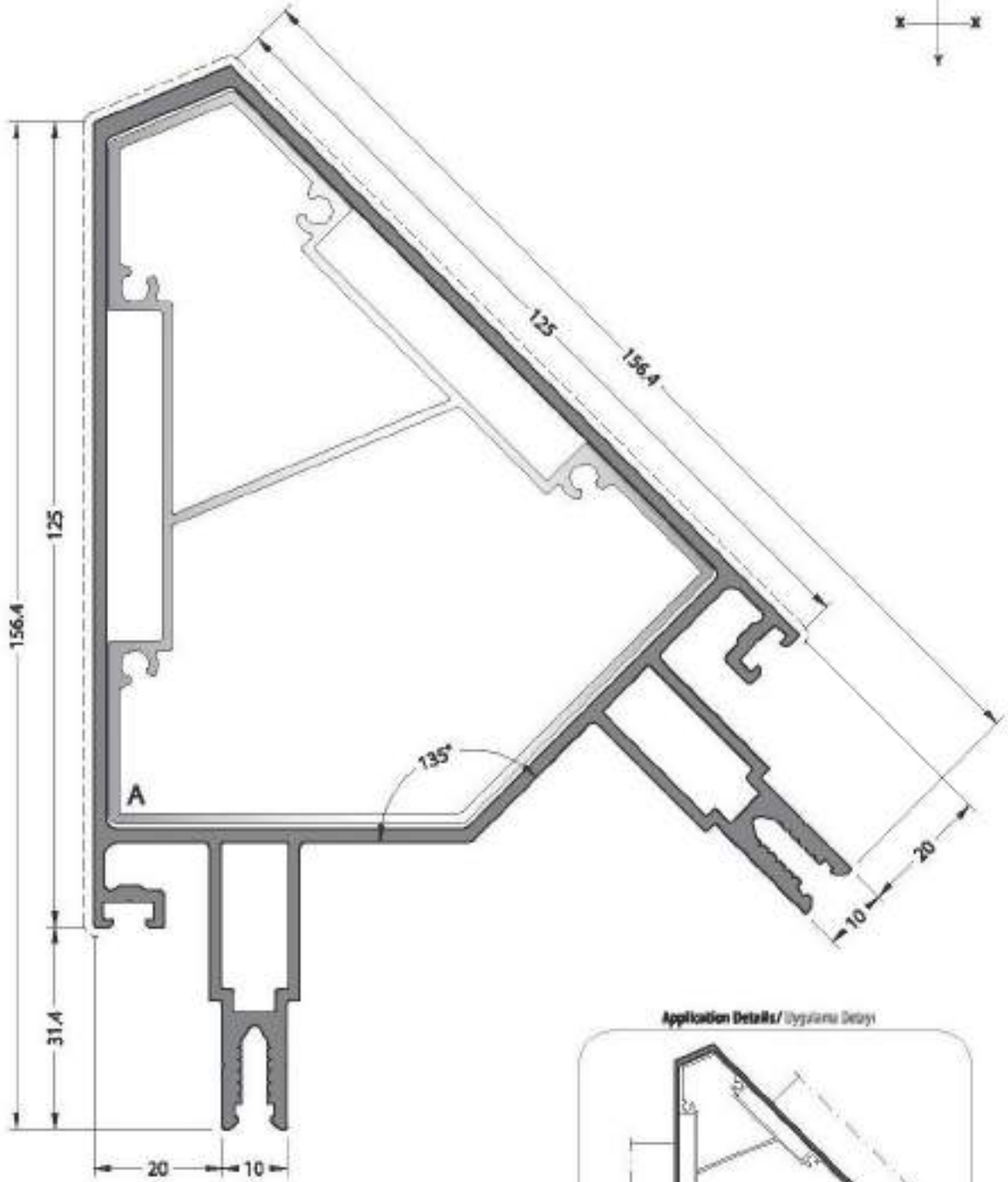
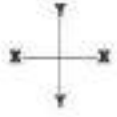
STATIC VALUE
STATİK DEĞER

I_{xx} (cm ⁴)	I_{yy} (cm ⁴)
W_{xx} (cm ³)	W_{yy} (cm ³)
148.40	148.40
21.09	21.09

DILATATION
BİLEŞİM



A 12-127-015



CODE / KOD
50F-1951-00

THEORETICAL WEIGHT kg/m
TEORİK AĞIRLIK kg/m
3.414

STATIC VALUE
STATİK DEĞER

I_{xx} (cm ⁴)	I_{yy} (cm ⁴)
174.55	263.37
27.55	26.36

DILATION
DİLATASYON

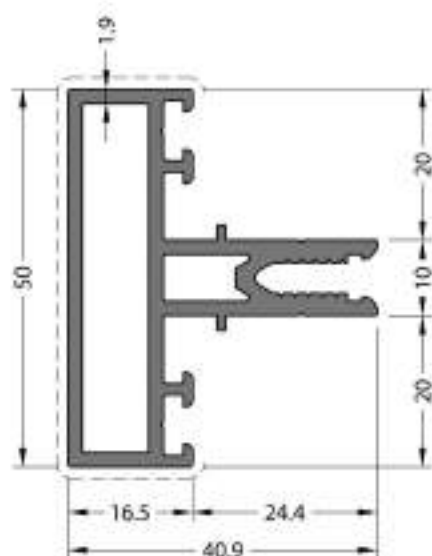
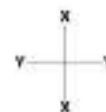


A 50F-9241-00

Application Details / Uygulama Detayı



* For information about 1. Group and 2. Group profiles, please look to page 306. / 1. Grup ve 2. Grup profillerle ilgili bilgi için lütfen sayfa 306 bakınız.

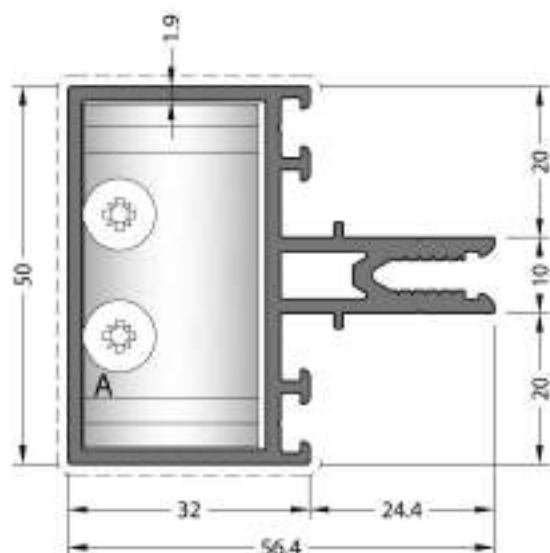


CODE / KOD
50F-2016-19

THEORETICAL WEIGHT kg/m
TEORİK AĞIRLIK kg/m
1.105

STATIC VALUE
STATİK DEĞER

$J_{xx} (cm^4)$	$J_{yy} (cm^4)$
7.35	5.30
2.94	2.09



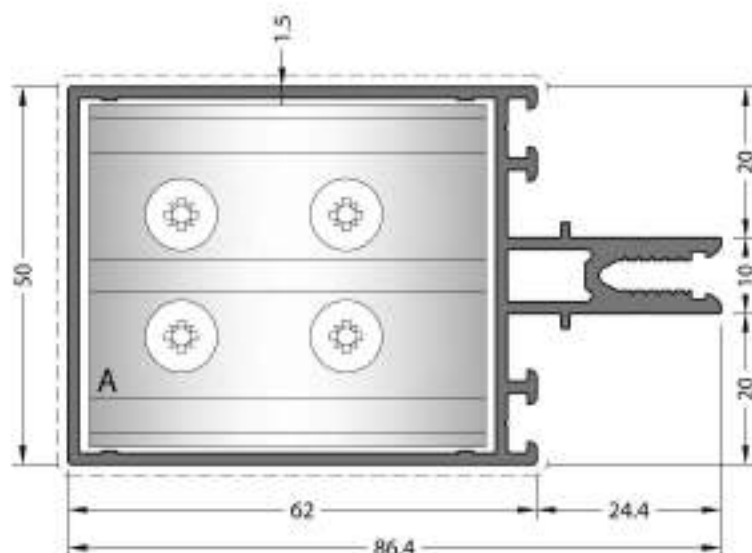
CODE / KOD
50F-2032-19

THEORETICAL WEIGHT kg/m
TEORİK AĞIRLIK kg/m
1.264

STATIC VALUE
STATİK DEĞER

$J_{xx} (cm^4)$	$J_{yy} (cm^4)$
12.71	10.76
4.30	3.99

CONNECTION TYPE BAĞLANTI SERİSİ	CONNECTION / BAĞLANTI	ACCESSORY / AKSESUAR
BASIC TYPE TRANSOM JOINT DİRME GEÇME BAĞLANTI	A CA-9101-23.8	Expansion Gasket Genleşme Contası (28.1 mm)



CODE / KOD
50F-2062-15

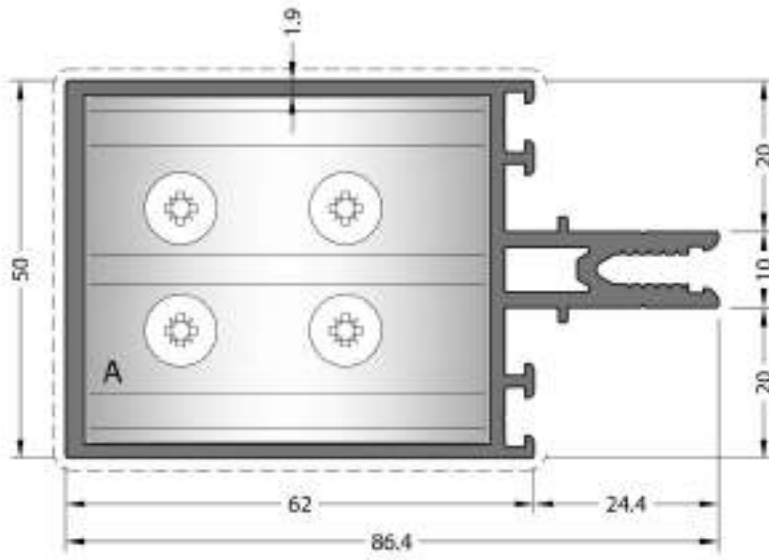
THEORETICAL WEIGHT kg/m
TEORİK AĞIRLIK kg/m
1.331

STATIC VALUE
STATİK DEĞER

$J_{xx} (cm^4)$	$J_{yy} (cm^4)$
37.11	14.43
5.83	8.45

CONNECTION TYPE BAĞLANTI SERİSİ	CONNECTION / BAĞLANTI	ACCESSORY / AKSESUAR
SLIDE TYPE TRANSOM JOINT KIRILANCIK GEÇME BAĞLANTI	A CC-9101-53.1 CA-9102-53.1	EM50-8062
BASIC TYPE TRANSOM JOINT DİRME GEÇME BAĞLANTI	A CA-9101-53.1	Expansion Gasket Genleşme Contası (16 mm)

* For information about 1.Group and 2. Group profiles. Please look to page 306. / 1. Grup ve 2. Grup profilleri için bilgi için lütfen sayfa 306 bakınız.



CODE / KOD
50F-2062-19

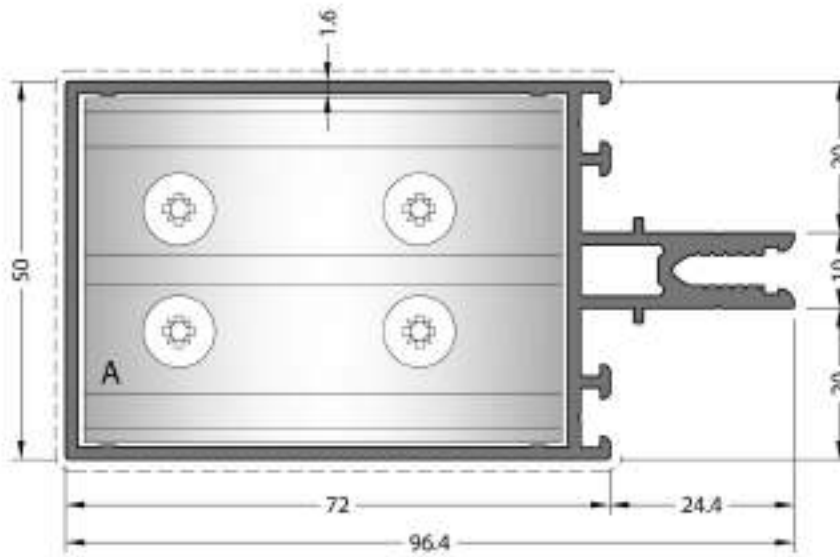
THEORETICAL
WEIGHT kg/m
TEORİK AĞIRLIK kg/m
1.666

STATIC VALUE

STATİK DEĞER

J_{xx} (cm ⁴)	J_{yy} (cm ⁴)
W_{xx} (cm ³)	W_{yy} (cm ³)
47.39	17.93
7.25	10.35

CONNECTION TYPE BAĞLANTI ŞEKLİ	CONNECTION / BAĞLANTI	ACCESSORY / ARAÇLAR
SLIDE TYPE TRANSOM JOINT KIRILANCI GEÇME BAĞLANTI	A CC-9101-53.1 CA-9102-53.1	EMSO-8062
BASK TYPE TRANSOM JOINT DİME GEÇME BAĞLANTI	A CA-9101-53.1	Expansion Gasket Genleşme Contası (58.1 mm)



CODE / KOD
50F-2072-16

THEORETICAL
WEIGHT kg/m
TEORİK AĞIRLIK kg/m
1.477

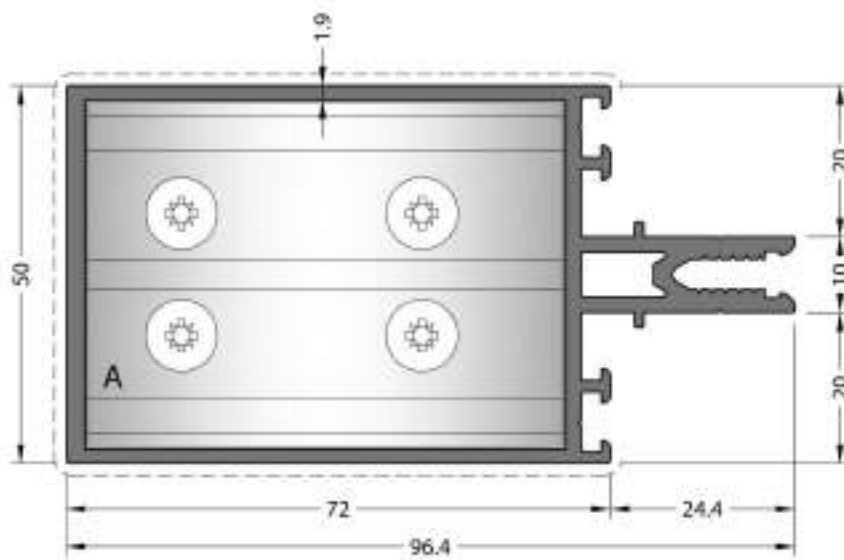
STATIC VALUE

STATİK DEĞER

J_{xx} (cm ⁴)	J_{yy} (cm ⁴)
W_{xx} (cm ³)	W_{yy} (cm ³)
52.34	17.04
6.89	10.63

CONNECTION TYPE BAĞLANTI ŞEKLİ	CONNECTION / BAĞLANTI	ACCESSORY / ARAÇLAR
SLIDE TYPE TRANSOM JOINT KIRILANCI GEÇME BAĞLANTI	A CC-9101-63.1 CA-9102-63.1	EMSO-8072
BASK TYPE TRANSOM JOINT DİME GEÇME BAĞLANTI	A CA-9101-63.1	Expansion Gasket Genleşme Contası (68.1 mm)

* For information about 1.Group and 2. Group profiles. Please look to page 306. / 1. Grup ve 2. Grup profillerle ilgili bilgi için lütfen sayfa 306 bakınız.



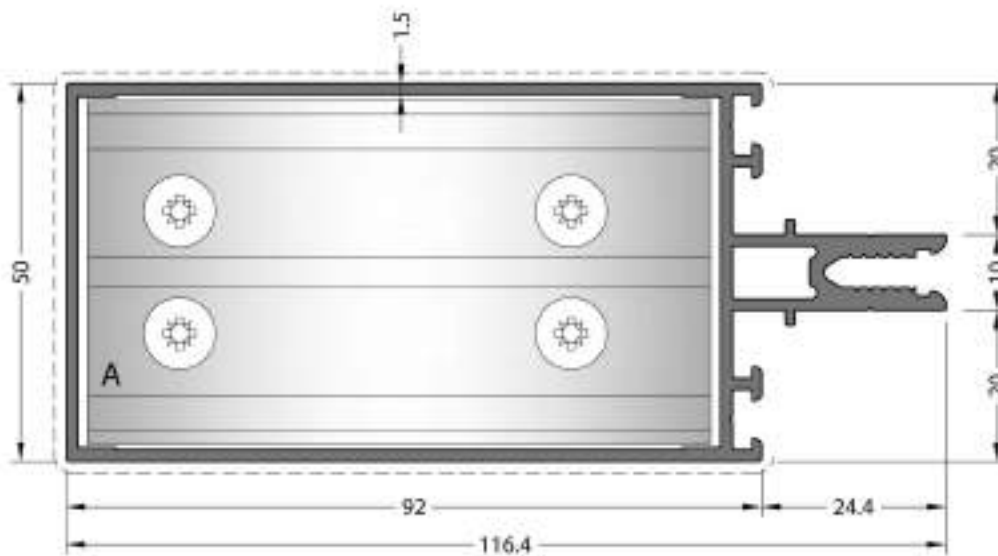
CODE / KOD
50F-2072-19

THEORETICAL WEIGHT kg/m
TEORİK AĞIRLIK kg/m
1.769

STATIC VALUE
STATİK DEĞER

J_{xx} (cm ⁴)	J_{yy} (cm ⁴)
W_{xx} (cm ³)	W_{yy} (cm ³)
64.31	20.13
8.14	12.82

CONNECTION TYPE BAĞLANTI ŞEKLİ	CONNECTION / BAĞLANTI	ACCESSORY / AKSESUAR
SLIDE TYPE TRANSOM JOINT KIRILANCI GEÇME BAĞLANTI	 A CC-9101-83.1 CA-9102-63.1	 EMS0-8072
BASIC TYPE TRANSOM JOINT DİRME GEÇME BAĞLANTI	 A CA-9101-63.1	 Expansion Gasket Genleşme Contası (68.1 mm)







CODE / KOD
50F-2092-15

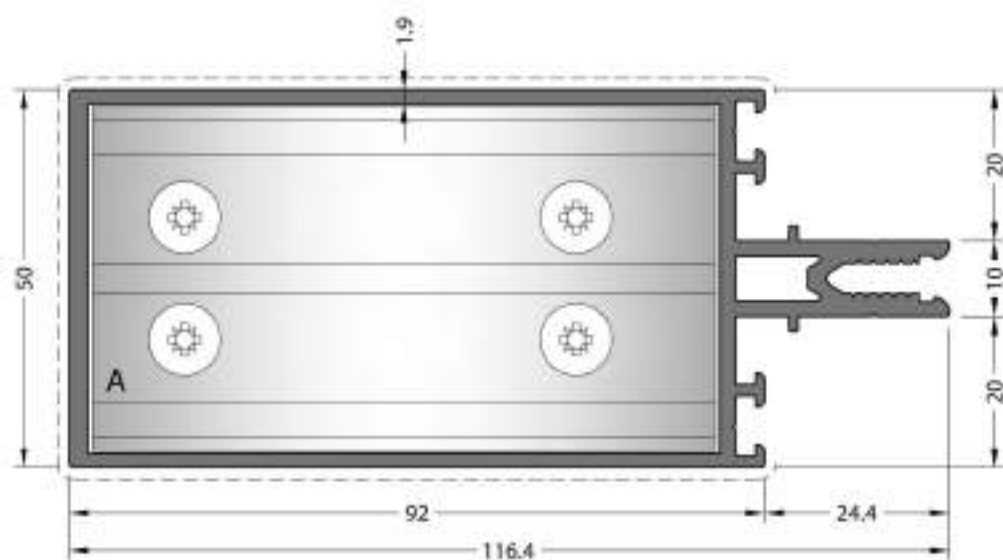
THEORETICAL WEIGHT kg/m
TEORİK AĞIRLIK kg/m
1.583

STATIC VALUE
STATİK DEĞER

J_{xx} (cm ⁴)	J_{yy} (cm ⁴)
W_{xx} (cm ³)	W_{yy} (cm ³)
85.12	19.92
8.04	13.95

CONNECTION TYPE BAĞLANTI ŞEKLİ	CONNECTION / BAĞLANTI	ACCESSORY / AKSESUAR
SLIDE TYPE TRANSOM JOINT KIRILANCI GEÇME BAĞLANTI	 A CC-9101-83.1 CA-9102-83.1	 EMS0-8072
BASIC TYPE TRANSOM JOINT DİRME GEÇME BAĞLANTI	 A CA-9101-83.1	 Expansion Gasket Genleşme Contası (68.1 mm)

* For information about 1.Group and 2. Group profiles. Please look to page 306. / 1. Grup ve 2. Grup profillerle ilgili bilgi için lütfen sayfa 306 bakınız.



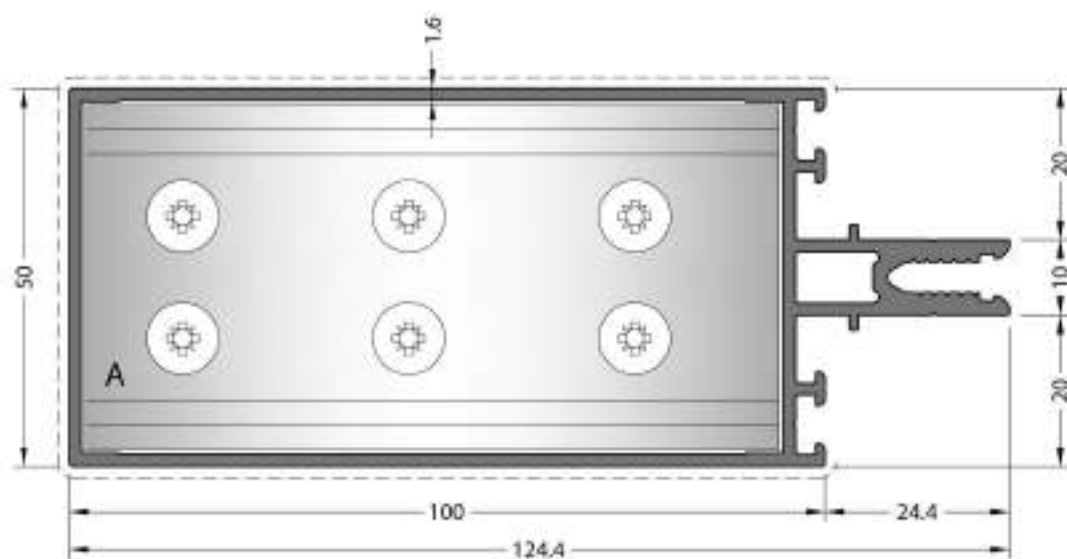
CODE / KOD
50F-2092-19

THEORETICAL WEIGHT kg/m
TEORİK AĞIRLIK kg/m
1.974

STATIC VALUE
STATİK DEĞER

I_{xx} (cm ⁴)	I_{yy} (cm ⁴)
108.06	24.53
9.91	18.26

CONNECTION TYPE BAĞLANTI ŞEKLİ	CONNECTION / BAĞLANTI	ACCESSORY / AKSESUAR
SLIDE TYPE TRANSOM JOINT KIRILANCI GEÇME BAĞLANTI	 A CC-9101-83.1 CA-9102-83.1	 EM50-8092
BASIC TYPE TRANSOM JOINT ÖRME GEÇME BAĞLANTI	 A CA-9101-83.1	 Expansion Gasket Genleşme Contası (88.1 mm)



CODE / KOD
50F-2100-16

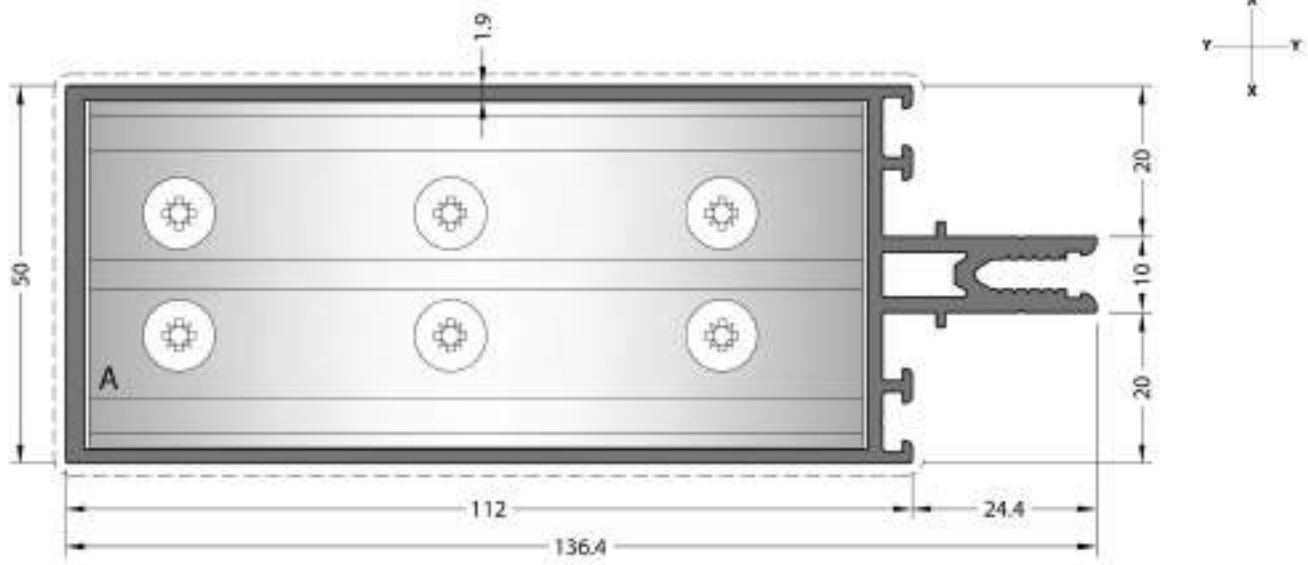
THEORETICAL WEIGHT kg/m
TEORİK AĞIRLIK kg/m
1.726

STATIC VALUE
STATİK DEĞER

I_{xx} (cm ⁴)	I_{yy} (cm ⁴)
106.15	22.41
9.05	16.34

CONNECTION TYPE BAĞLANTI ŞEKLİ	CONNECTION / BAĞLANTI	ACCESSORY / AKSESUAR
BASIC TYPE TRANSOM JOINT ÖRME GEÇME BAĞLANTI	 A CA-9101-92.4	 Expansion Gasket Genleşme Contası (96.1 mm)

* For information about 1.Group and 2. Group profiles. Please look to page 306. / 1. Grup ve 2. Grup profillerle ilgili bilgi için lütfen sayfa 306 bakınız.



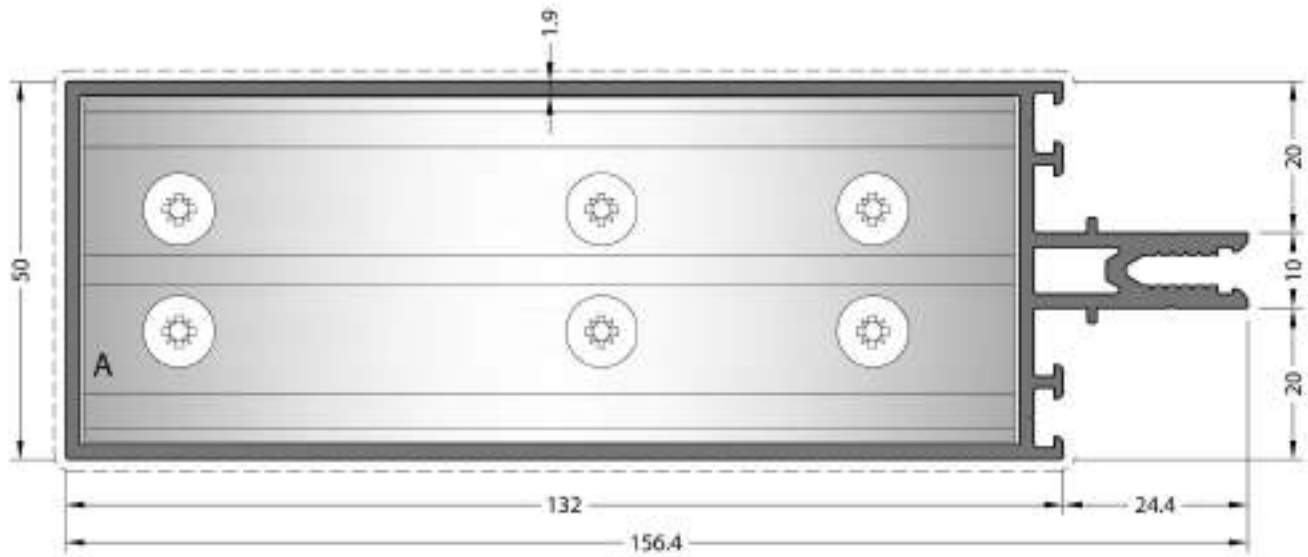
CODE / KOD
50F-2112-19

THEORETICAL
WEIGHT kg/m
TEORİK AĞIRLIK kg/m
2.179

STATIC VALUE
STATİK DEĞER

J_{xx} (cm ⁴)	J_{yy} (cm ⁴)
W_{xx} (cm ³)	
766.30	28.92
77.68	24.32

CONNECTION TYPE BAĞLANTI ŞEKLİ	CONNECTION / BAĞLANTI	ACCESSORY / AKSESUAR
SLIDE TYPE TRANSOM JOINT KIRILANCIÇ GEÇME BAĞLANTI	 A CC-9101-103.1 CA-9102-103.1	 EM50-8112
BASIC TYPE TRANSOM JOINT ÖRME GEÇME BAĞLANTI	 A CA-9101-103.1	 Expansion Gasket Genleşme Contası (108.1 mm)



CODE / KOD
50F-2132-19

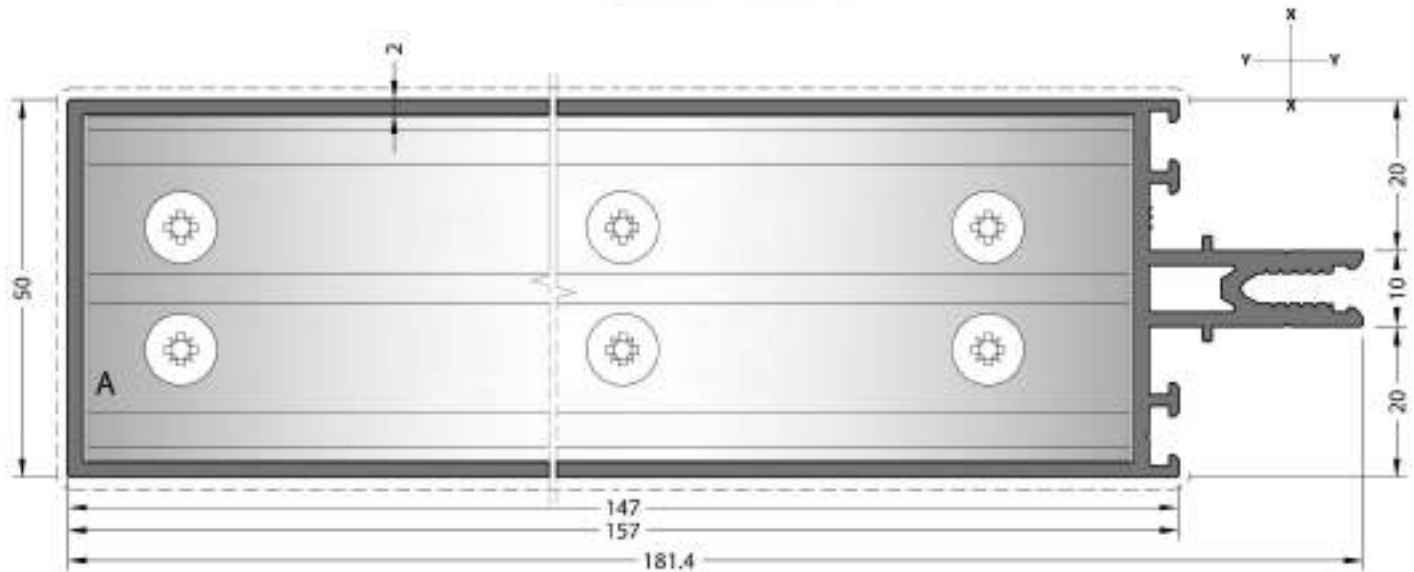
THEORETICAL
WEIGHT kg/m
TEORİK AĞIRLIK kg/m
2.290

STATIC VALUE
STATİK DEĞER

J_{xx} (cm ⁴)	J_{yy} (cm ⁴)
W_{xx} (cm ³)	W_{yy} (cm ³)
222.22	32.75
13.21	27.50

CONNECTION TYPE BAĞLANTI ŞEKLİ	CONNECTION / BAĞLANTI	ACCESSORY / AKSESUAR
SLIDE TYPE TRANSOM JOINT KIRILANCIÇ GEÇME BAĞLANTI	 A CC-9101-123.1 CA-9102-123.1	 EM50-8132
BASIC TYPE TRANSOM JOINT ÖRME GEÇME BAĞLANTI	 A CA-9101-123.1	 Expansion Gasket Genleşme Contası (128.1 mm)

* For information about 1.Group and 2. Group profiles. Please look to page 306. / 1. Grup ve 2. Grup profillerle ilgili bilgi için lütfen sayfa 306 bakınız.



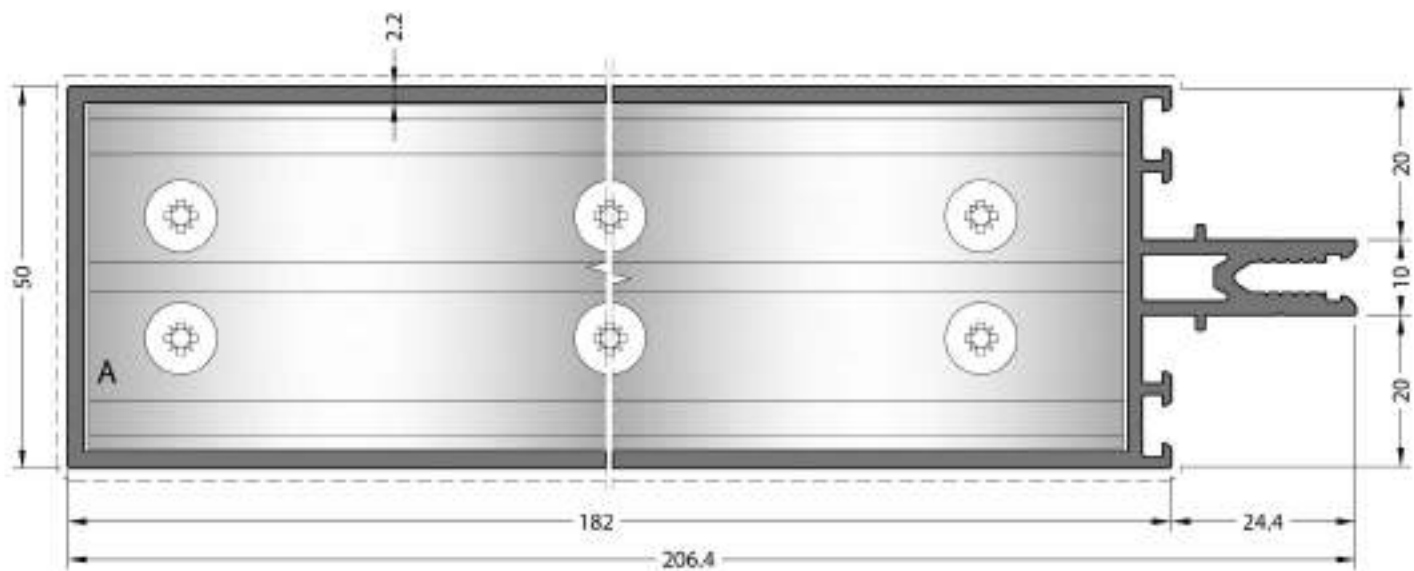
CODE / KOD
50F-2157-20

THEORETICAL
WEIGHT kg/m
TEORİK AĞIRLIK kg/m
2.653

STATIC VALUE
STATİK DEĞER

I_{xx} (cm ⁴)	I_{yy} (cm ⁴)
W_{xx} (cm ³)	W_{yy} (cm ³)
344.70	39.10
36.91	15.99

CONNECTION TYPE BAĞLANTI ŞEKLİ	CONNECTION / BAĞLANTI	ACCESSORY / EKLENTİ
SLIDE TYPE TRANSOM JOINT KIRILANCI GEÇME BAĞLANTI	 A CC-9101-148.1 CA-9102-148.1	 EM50-8157
BASIC TYPE TRANSOM JOINT DİPME GEÇME BAĞLANTI	 A CA-9101-148.1	 Expansion Gasket Genleşme Contası (153.1 mm)



CODE / KOD
50F-2182-22

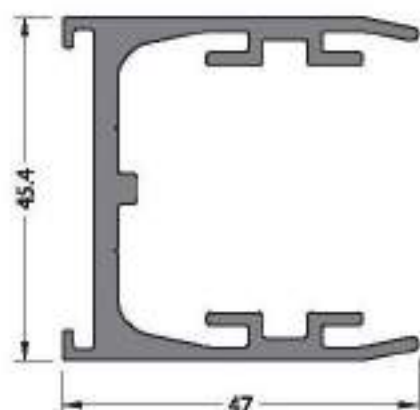
THEORETICAL
WEIGHT kg/m
TEORİK AĞIRLIK kg/m
3.131

STATIC VALUE
STATİK DEĞER

I_{xx} (cm ⁴)	I_{yy} (cm ⁴)
W_{xx} (cm ³)	W_{yy} (cm ³)
519.54	50.81
49.80	20.08

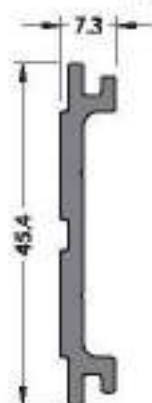
CONNECTION TYPE BAĞLANTI ŞEKLİ	CONNECTION / BAĞLANTI	ACCESSORY / EKLENTİ
SLIDE TYPE TRANSOM JOINT KIRILANCI GEÇME BAĞLANTI	 A CC-9101-173.1 CA-9102-173.1	 EM50-8182
BASIC TYPE TRANSOM JOINT DİPME GEÇME BAĞLANTI	 A CA-9101-173.1	 Expansion Gasket Genleşme Contası (178.1 mm)

* For information about 1.Group and 2. Group profiles. Please look to page 306. / 1. Grup ve 2. Grup profillerle ilgili bilgi için lütfen sayfa 306 bakınız.



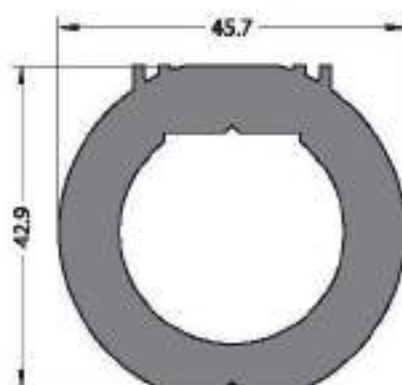
Mil Finish / Pres
No visible surface. / Görünür yüzey yoktur.

CODE / KOD
50F-9101-00 THEORETICAL
WEIGHT kg/m
TEORİK AĞIRLIK kg/m
1.189



Mil Finish / Pres
No visible surface. / Görünür yüzey yoktur.

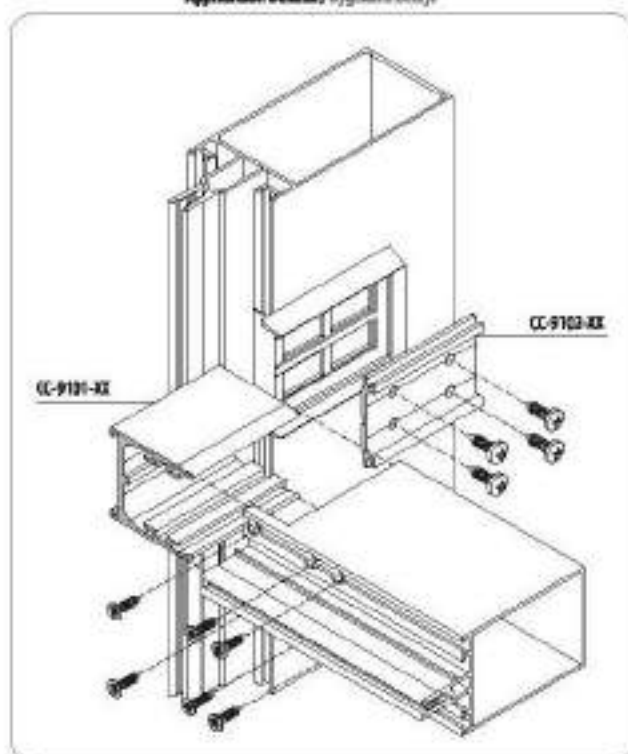
CODE / KOD
50F-9102-00 THEORETICAL
WEIGHT kg/m
TEORİK AĞIRLIK kg/m
0.401



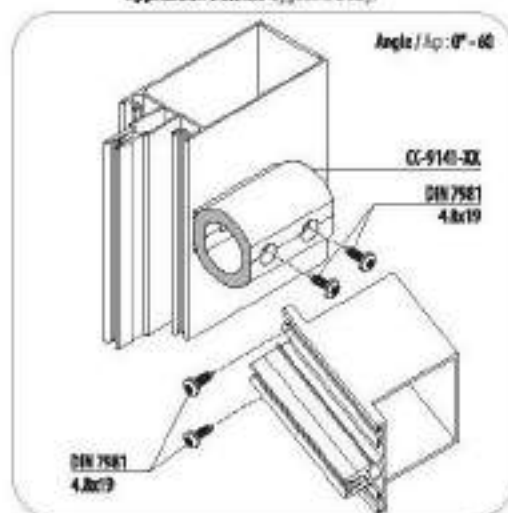
Mil Finish / Pres
No visible surface. / Görünür yüzey yoktur.

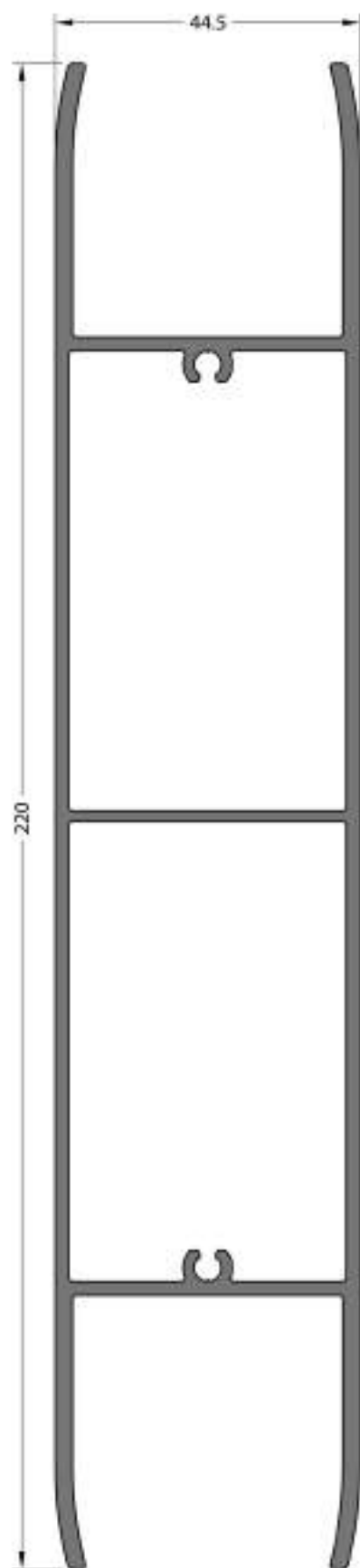
CODE / KOD
50F-9141-00 THEORETICAL
WEIGHT kg/m
TEORİK AĞIRLIK kg/m
2.537

Application Details / Uygulama Detay

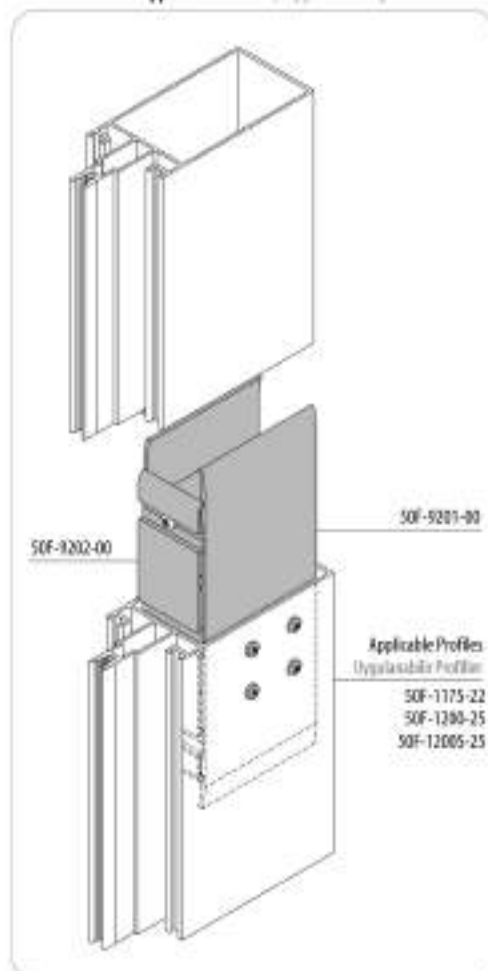


Application Details / Uygulama Detay





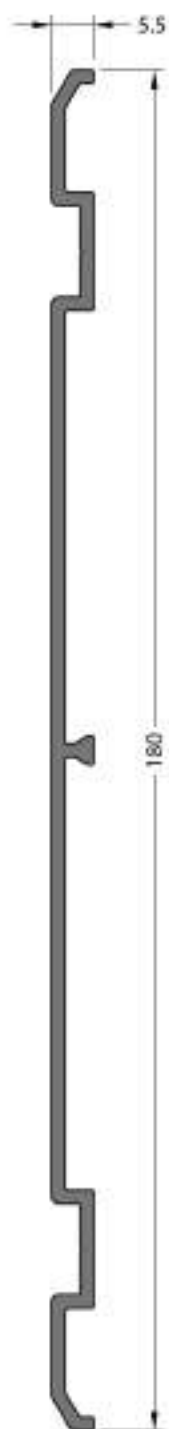
Application Details / Uygulama Detayı



Mill Finish / Pür
No visible surface. / Görünür yüzeyi yoktur.

CODE / KOD
50F-9201-00

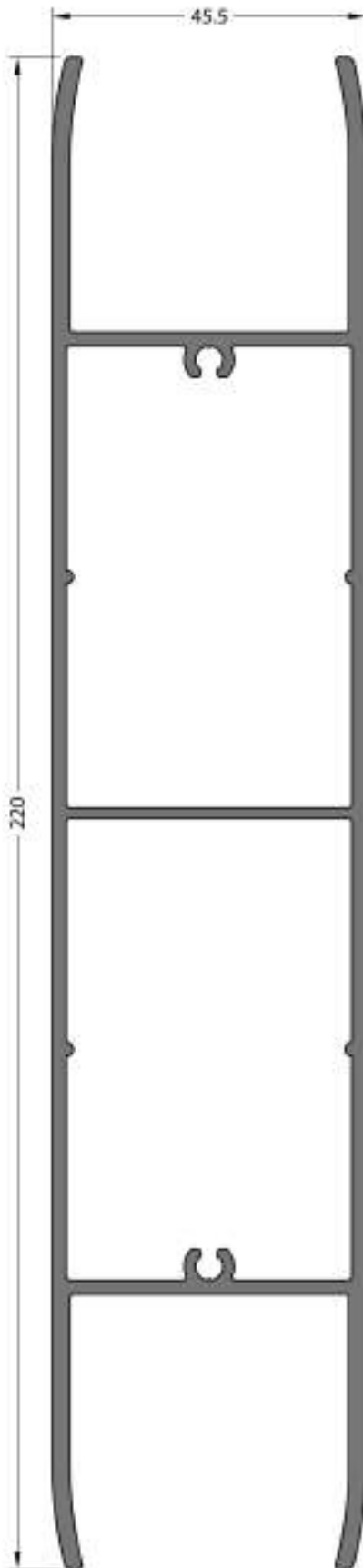
THEORETICAL WEIGHT kg/m
 TEORİK AĞIRLIK kg/m
3.286



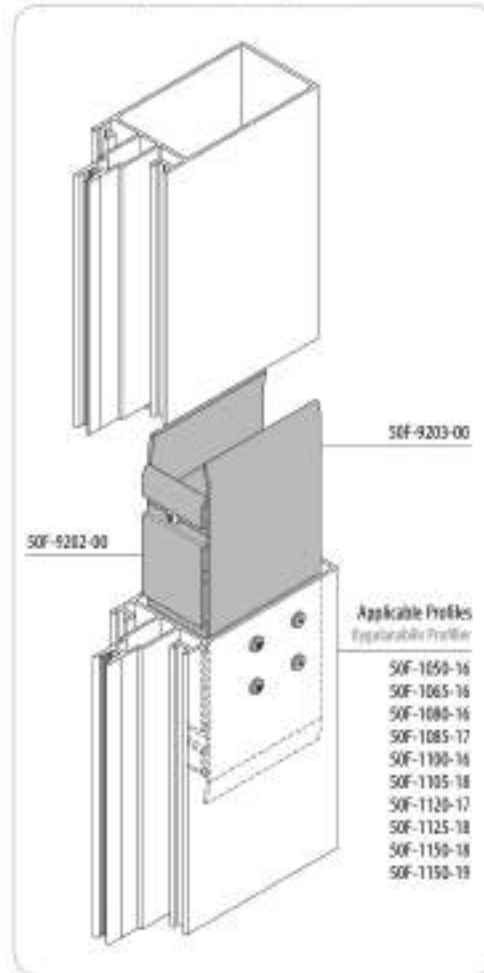
Mill Finish / Pür
No visible surface. / Görünür yüzeyi yoktur.

CODE / KOD
50F-9202-00

THEORETICAL WEIGHT kg/m
 TEORİK AĞIRLIK kg/m
0.990



Application Details / Uygulama Detayı



Applicable Profiles
Uygulanabilir Profiller

- 50F-1059-16
- 50F-1065-16
- 50F-1080-16
- 50F-1085-17
- 50F-1100-16
- 50F-1105-18
- 50F-1120-17
- 50F-1125-18
- 50F-1150-18
- 50F-1150-19

Mill Finish / Pas
No visible surface. / Gözlenen yüzeyi yoktur.

CODE / KOD
50F-9203-00

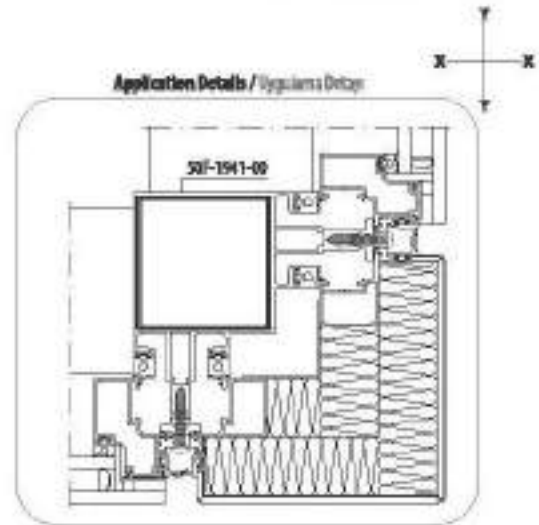
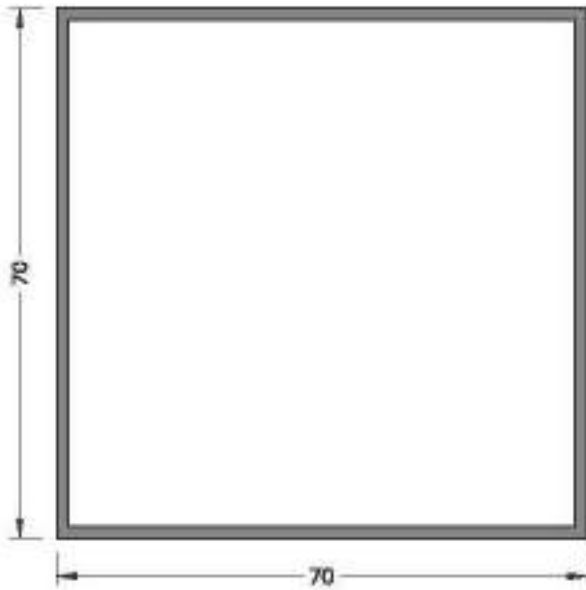
THEORETICAL WEIGHT kg/m
TEORİK AĞIRLIK kg/m
3.318



Mill Finish / Pas
No visible surface. / Gözlenen yüzeyi yoktur.

CODE / KOD
50F-9202-00

THEORETICAL WEIGHT kg/m
TEORİK AĞIRLIK kg/m
0.990



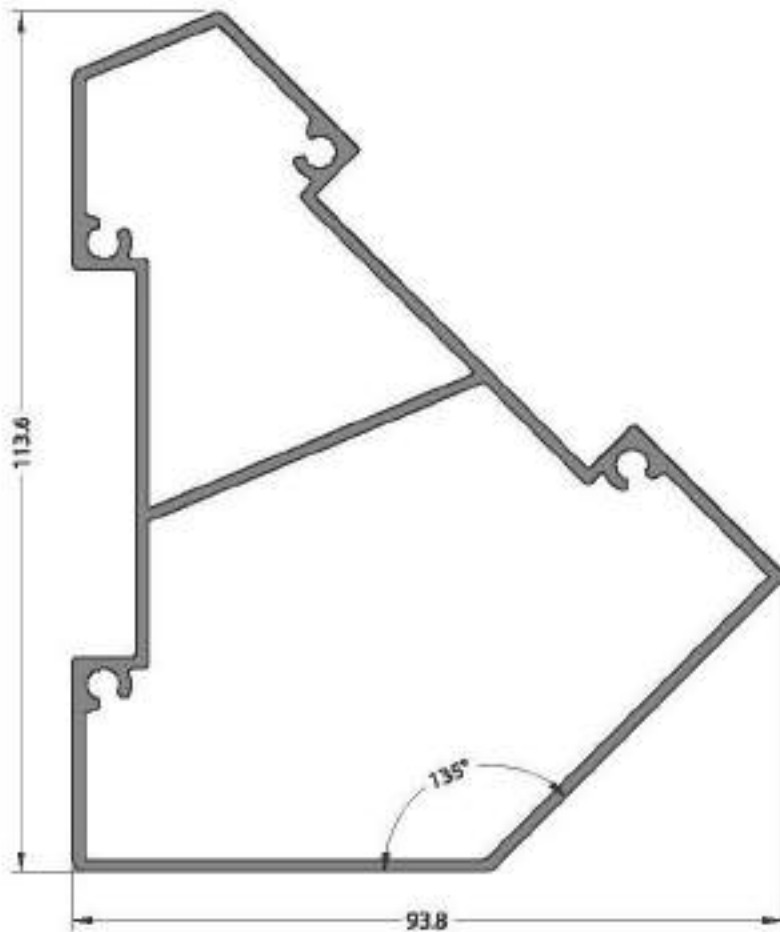
Mill Finish / Pres
 In visible surfaces. / Görünen yüzeyi yaktır.

CODE / KOD
12-127-015

THEORETICAL WEIGHT kg/m
 TEORİK AĞIRLIK kg/m
1.110

STATIC VALUE
 STATİK DEĞER

I_{xx} (cm ⁴)	I_{yy} (cm ⁴)
32.15	32.15
9.18	9.18



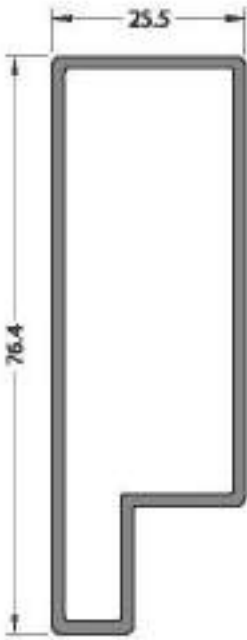
Mill Finish / Pres
 In visible surfaces. / Görünen yüzeyi yaktır.

CODE / KOD
50F-9241-00

THEORETICAL WEIGHT kg/m
 TEORİK AĞIRLIK kg/m
1.879

STATIC VALUE
 STATİK DEĞER

I_{xx} (cm ⁴)	I_{yy} (cm ⁴)
81.25	55.97
13.07	9.35



Mil Finish / Pres
No visible surface. / Görünür yüzey yoktur.

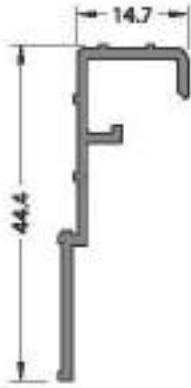
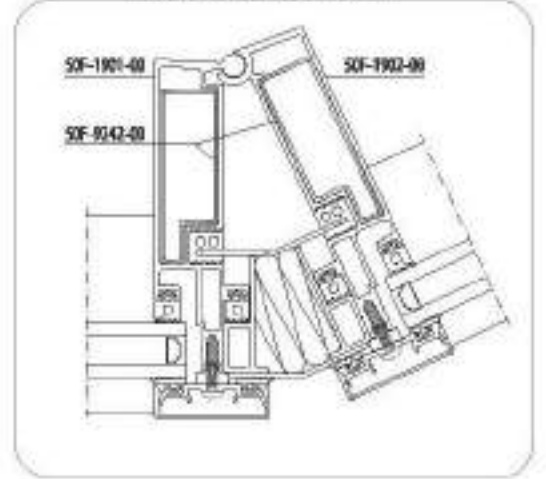
CODE / KOD
50F-9242-00

THEORETICAL WEIGHT kg/m
TEORİK AĞIRLIK kg/m
0.849

STATIC VALUE
STATİK DEĞER

I_{xx} (cm ⁴)	I_{yy} (cm ⁴)
19.44	3.23
4.89	2.39

Application Details / Uygulama Detayı



Mil Finish / Pres
No visible surface. / Görünür yüzey yoktur.

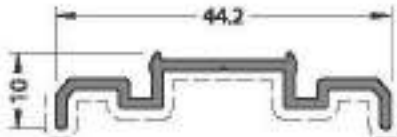
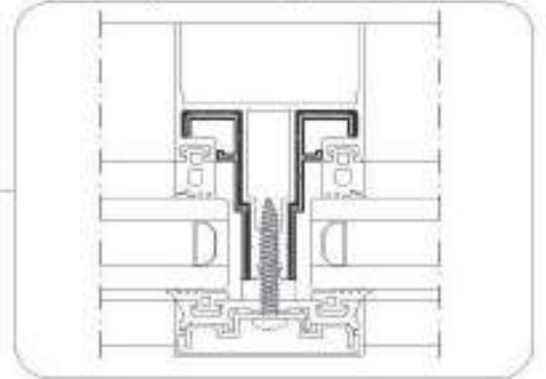
CODE / KOD
50F-9251-00

THEORETICAL WEIGHT kg/m
TEORİK AĞIRLIK kg/m
0.260

Applicable Profiles
Uygulanabilir Profiller

All Mullion Profiles
Tüm Döşey Profiller

Application Details / Uygulama Detayı



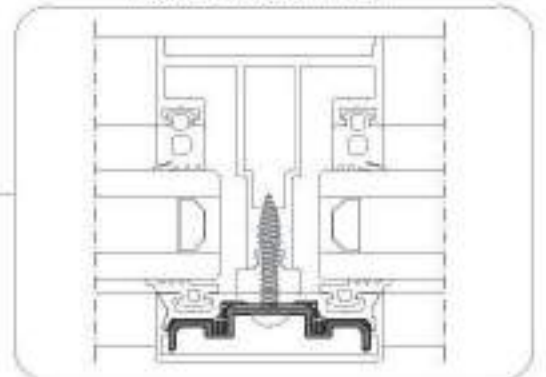
CODE / KOD
50F-9252-00

THEORETICAL WEIGHT kg/m
TEORİK AĞIRLIK kg/m
0.244

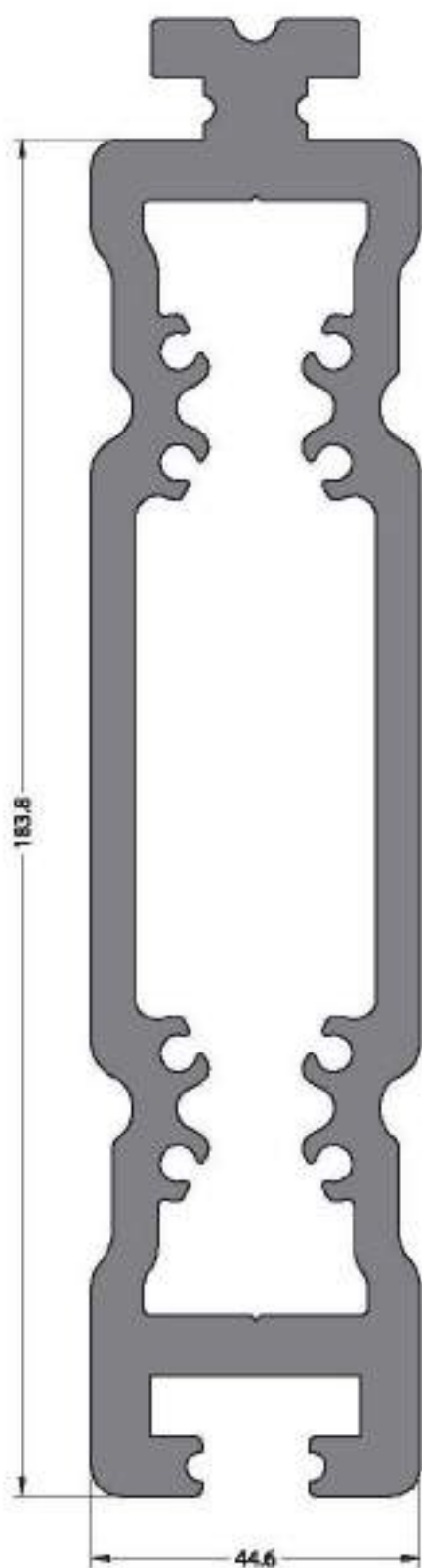
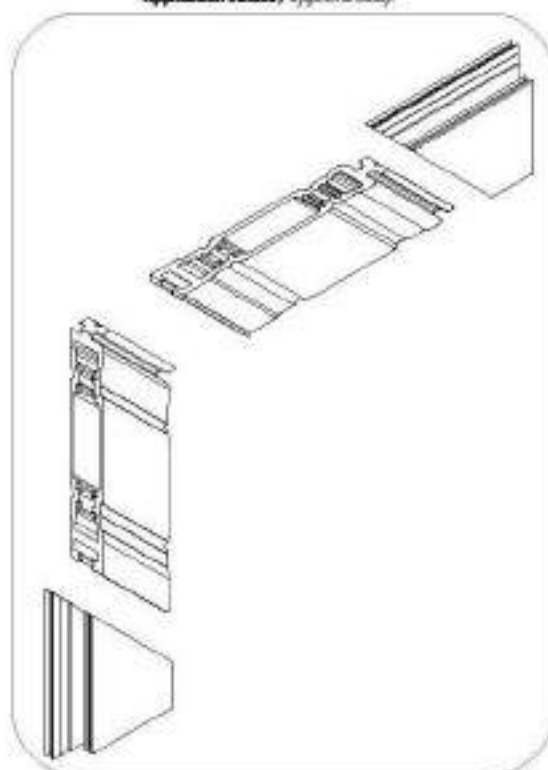
Applicable Profiles
Uygulanabilir Profiller

50F-3401-00
50F-3402-00

Application Details / Uygulama Detayı



Application Details / Uygulama Detay

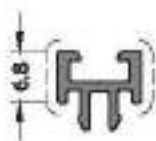


Mil Finish / Pas
No visible surface. / Gözlem yapılmaz.

CODE / KOD
50F-9142-00

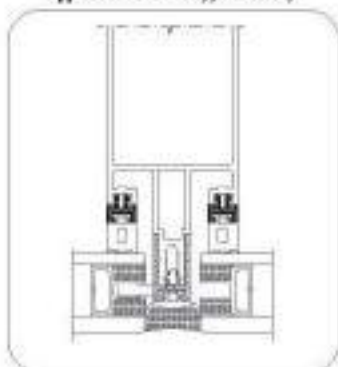
THEORETICAL
WEIGHT kg/m
TEORİK AĞIRLIK kg/m
9.676

Application Details / Uygulama Detay

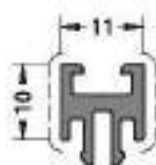


CODE / KOD
50F-9301-00

THEORETICAL
WEIGHT kg/m
TEORİK AĞIRLIK kg/m
0.123

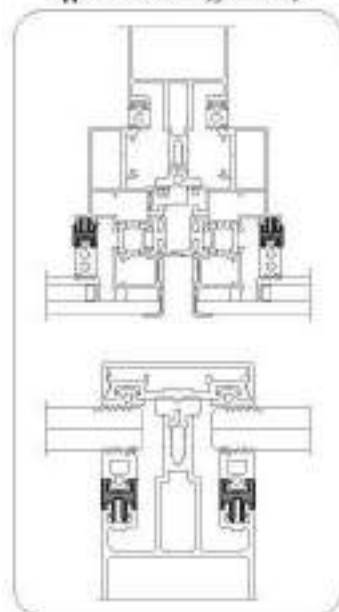


Application Details / Uygulama Detay

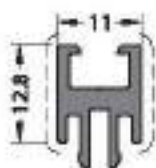


CODE / KOD
50F-9303-00

THEORETICAL
WEIGHT kg/m
TEORİK AĞIRLIK kg/m
0.188

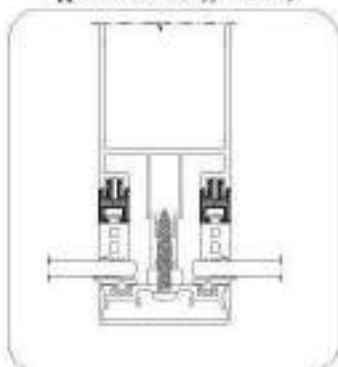


Application Details / Uygulama Detay

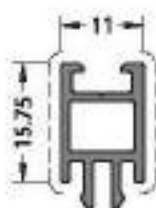


CODE / KOD
50F-9304-00

THEORETICAL
WEIGHT kg/m
TEORİK AĞIRLIK kg/m
0.222

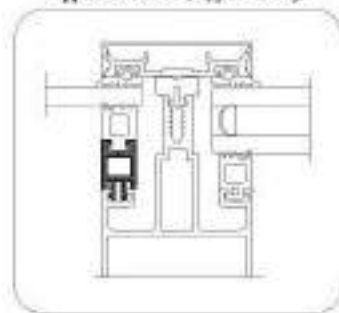


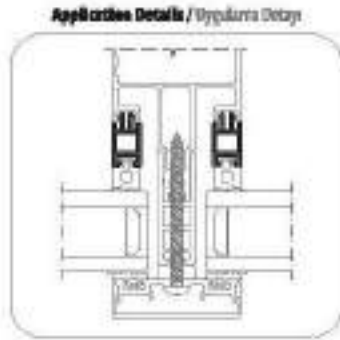
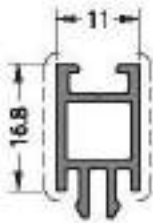
Application Details / Uygulama Detay



CODE / KOD
50F-9307-00

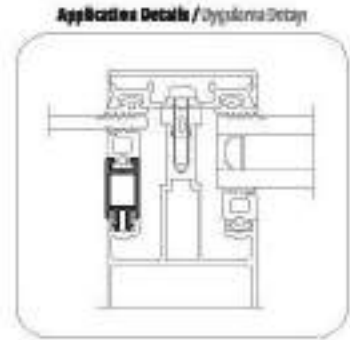
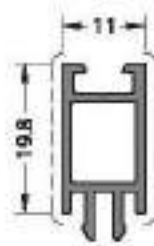
THEORETICAL
WEIGHT kg/m
TEORİK AĞIRLIK kg/m
0.212





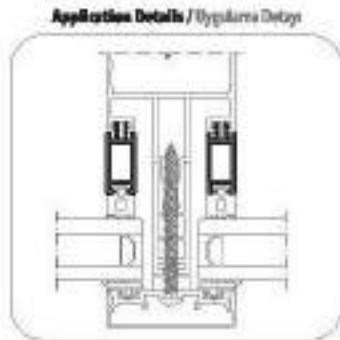
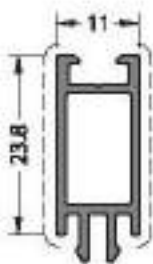
CODE / KOD
50F-9308-00

THEORETICAL WEIGHT kg/m
TEORİK AĞIRLIK kg/m
0.219



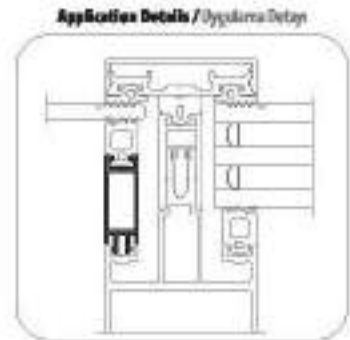
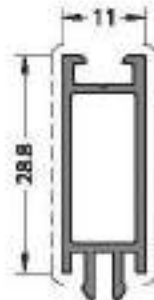
CODE / KOD
50F-9310-00

THEORETICAL WEIGHT kg/m
TEORİK AĞIRLIK kg/m
0.238



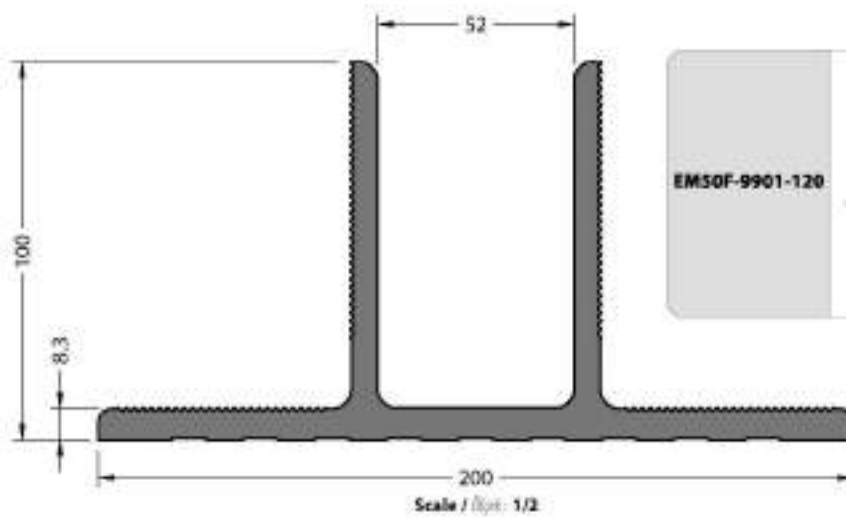
CODE / KOD
50F-9313-00

THEORETICAL WEIGHT kg/m
TEORİK AĞIRLIK kg/m
0.264



CODE / KOD
50F-9314-00

THEORETICAL WEIGHT kg/m
TEORİK AĞIRLIK kg/m
0.296

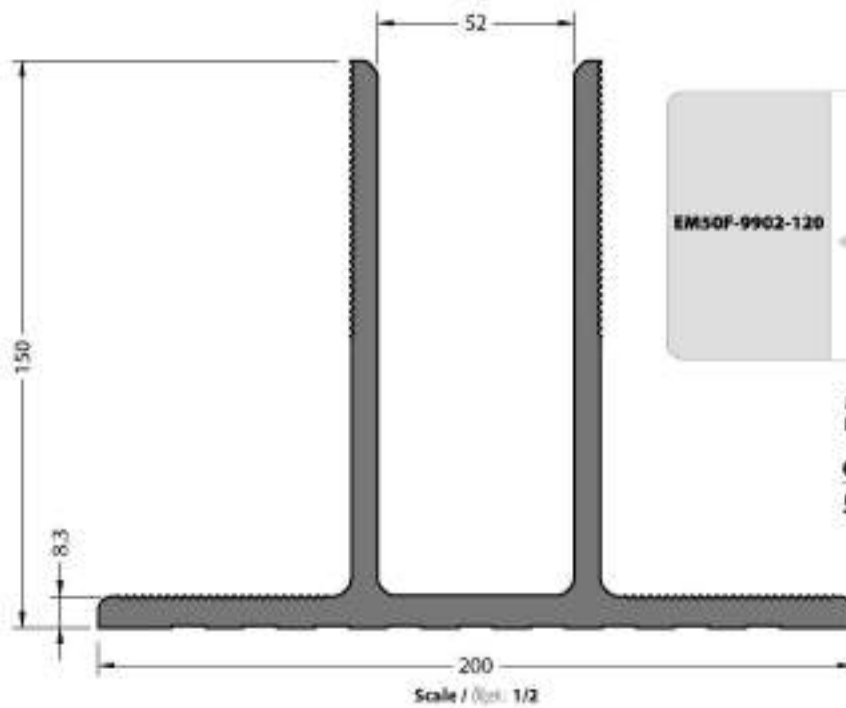


EM50F-9901-120			CA50F-9901-120	1
			CA50F-9904-040-11	4
			CA50F-9904-040-13	4

Mil Finish / Pas.
No visible surface. / Görünür yüzeyi yoktur.

CODE / KOD
50F-9901-00

THEORETICAL WEIGHT kg/m
TEORİK AĞIRLIK kg/m
7.736

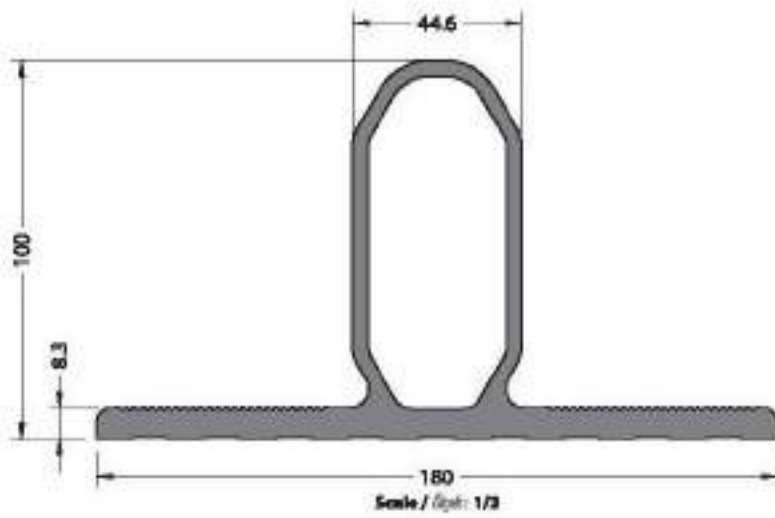


EM50F-9902-120			CA50F-9902-120	1
			CA50F-9904-040-11	4
			CA50F-9904-040-13	4

Mil Finish / Pas.
No visible surface. / Görünür yüzeyi yoktur.

CODE / KOD
50F-9902-00

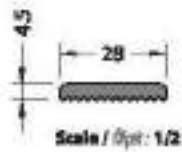
THEORETICAL WEIGHT kg/m
TEORİK AĞIRLIK kg/m
9.626



MİT Finish / Pürüz
No visible surface. / Görünür yüzey yoktur.

CODE / KOD
50F-9903-00

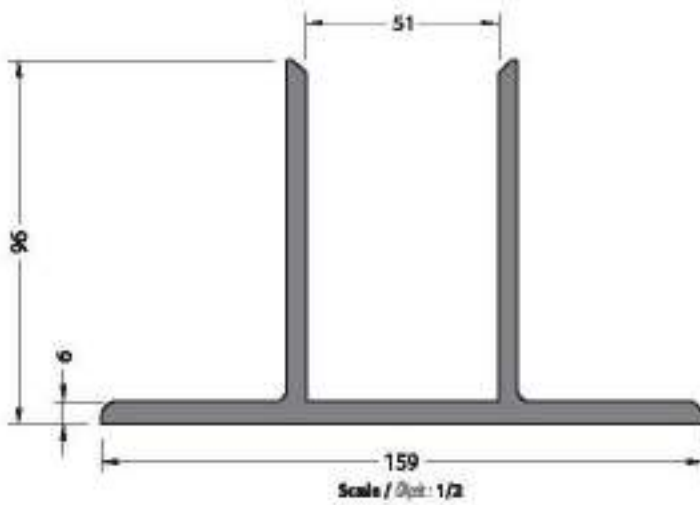
THEORETICAL WEIGHT kg/m
TEORİK AĞIRLIK kg/m
6.147



MİT Finish / Pürüz
No visible surface. / Görünür yüzey yoktur.

CODE / KOD
50F-9904-00

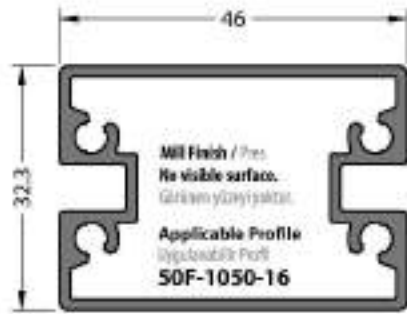
THEORETICAL WEIGHT kg/m
TEORİK AĞIRLIK kg/m
0.305



MİT Finish / Pürüz
No visible surface. / Görünür yüzey yoktur.

CODE / KOD
50F-9905-00

THEORETICAL WEIGHT kg/m
TEORİK AĞIRLIK kg/m
4.968

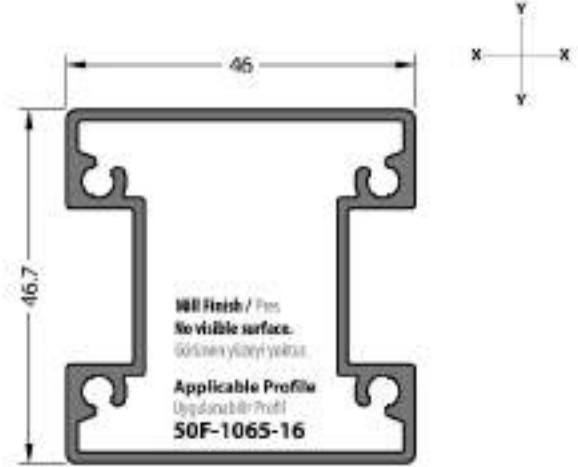


CODE / KOD
50F-9221-00

THEORETICAL
WEIGHT kg/m
TEORİK AĞIRLIK kg/m
0.862

STATIC VALUE
STATİK DEĞER

Δx (cm ²)	J_{yy} (cm ⁴)
4.15	9.44
2.55	4.96

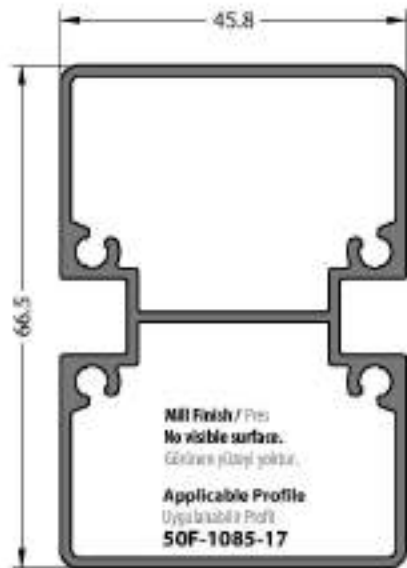


CODE / KOD
50F-9222-00

THEORETICAL
WEIGHT kg/m
TEORİK AĞIRLIK kg/m
0.967

STATIC VALUE
STATİK DEĞER

Δx (cm ²)	J_{yy} (cm ⁴)
10.38	10.16
4.47	5.54

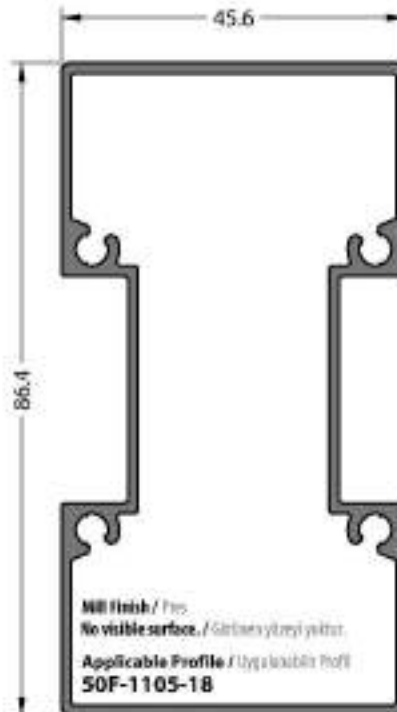


CODE / KOD
50F-9223-00

THEORETICAL
WEIGHT kg/m
TEORİK AĞIRLIK kg/m
1.203

STATIC VALUE
STATİK DEĞER

Δx (cm ²)	J_{yy} (cm ⁴)
20.26	13.80
5.96	5.95

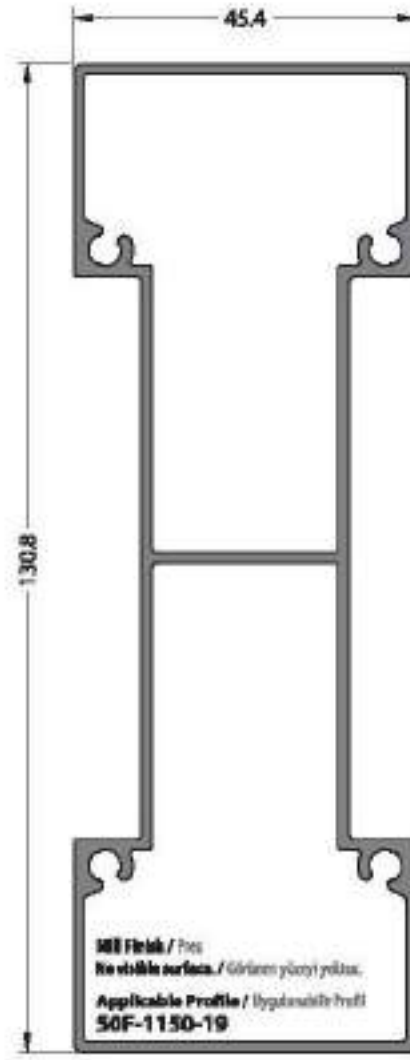
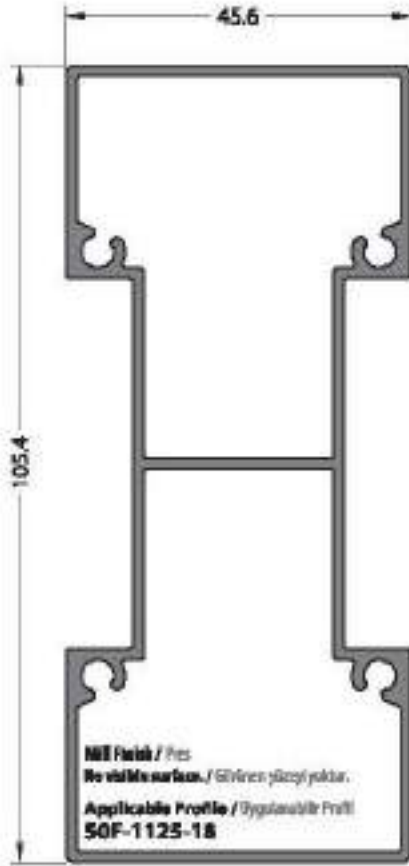
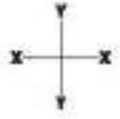


CODE / KOD
50F-9224-00

THEORETICAL
WEIGHT kg/m
TEORİK AĞIRLIK kg/m
1.219

STATIC VALUE
STATİK DEĞER

Δx (cm ²)	J_{yy} (cm ⁴)
68.32	15.77
8.99	6.09



CODE / KOD
50F-9225-00

THEORETICAL WEIGHT kg/m
 TEORİK AĞIRLIK kg/m
1.503

STATIC VALUE
 STATİK DEĞER

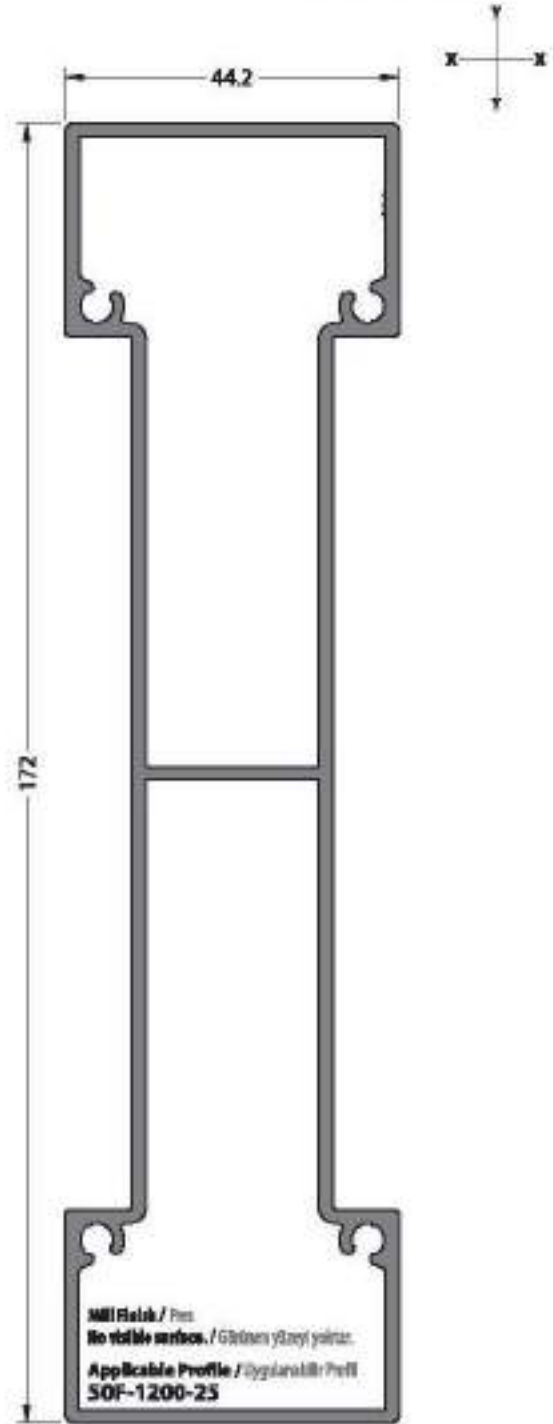
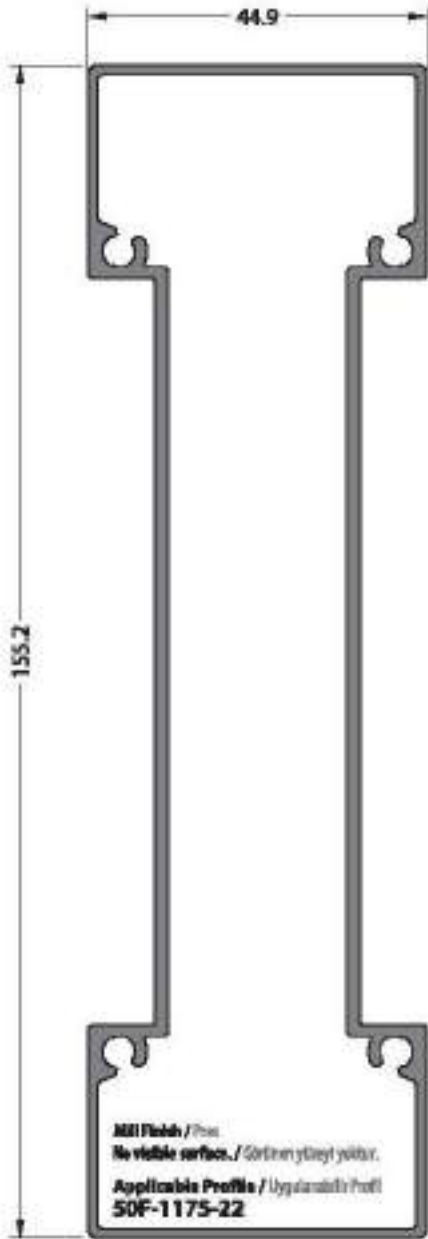
J_{xx} (cm ⁴)	J_{yy} (cm ⁴)
68.32	15.77
12.77	6.82

CODE / KOD
50F-9226-00

THEORETICAL WEIGHT kg/m
 TEORİK AĞIRLIK kg/m
1.775

STATIC VALUE
 STATİK DEĞER

J_{xx} (cm ⁴)	J_{yy} (cm ⁴)
121.70	17.32
18.38	7.52



CODE / KOD
50F-9227-00

THEORETICAL
WEIGHT kg/m
TEORİK AĞIRLIK kg/m
1.999

STATIC VALUE
STATİK DEĞER

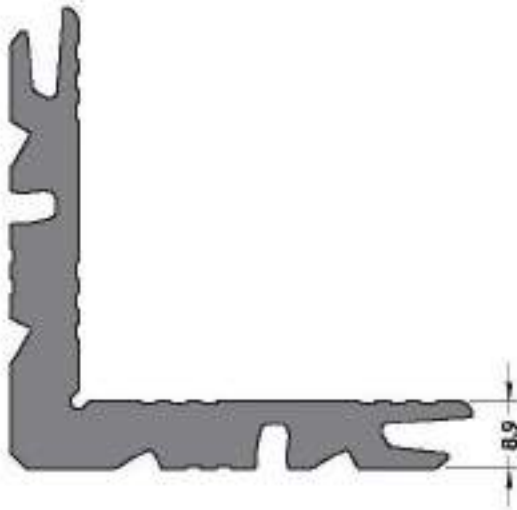
J_x (cm ⁴)	J_y (cm ⁴)
W_{0x} (cm ³)	W_{0y} (cm ³)
192.32	18.29
24.78	8.14

CODE / KOD
50F-9228-00

THEORETICAL
WEIGHT kg/m
TEORİK AĞIRLIK kg/m
2.466

STATIC VALUE
STATİK DEĞER

J_x (cm ⁴)	J_y (cm ⁴)
W_{0x} (cm ³)	W_{0y} (cm ³)
296.86	20.68
34.57	9.35



M11 Finish / Finis
No visible surface. / Görünmez yüzeyi yoktur.

CODE / KOD
09-119-00

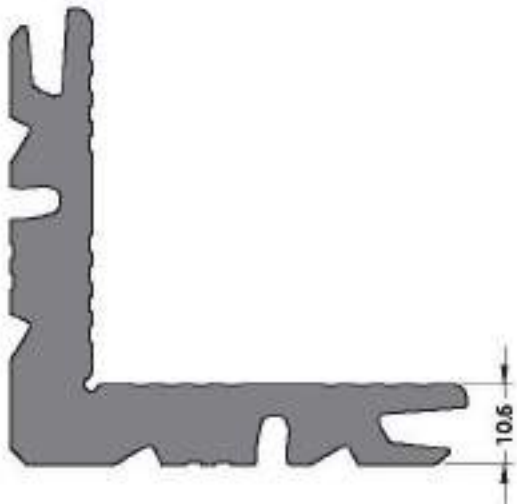
THEORETICAL WEIGHT kg/m
TEORİK AĞIRLIK kg/m
2.168



M11 Finish / Finis
No visible surface. / Görünmez yüzeyi yoktur.

CODE / KOD
09-121-00

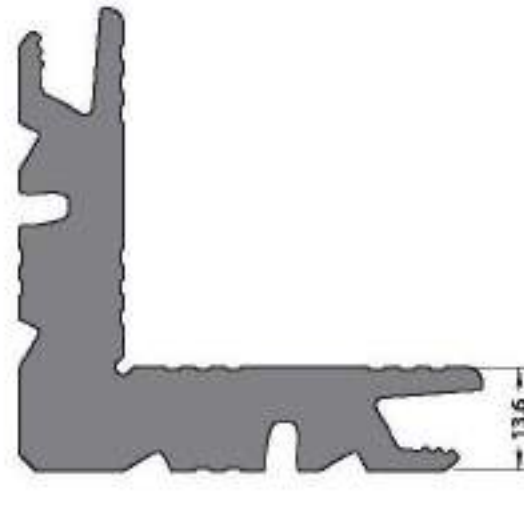
THEORETICAL WEIGHT kg/m
TEORİK AĞIRLIK kg/m
2.395



M11 Finish / Finis
No visible surface. / Görünmez yüzeyi yoktur.

CODE / KOD
09-101-00

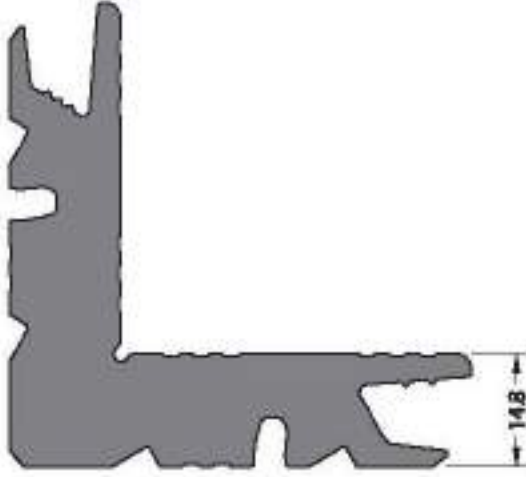
THEORETICAL WEIGHT kg/m
TEORİK AĞIRLIK kg/m
2.561



M11 Finish / Finis
No visible surface. / Görünmez yüzeyi yoktur.

CODE / KOD
09-109-00

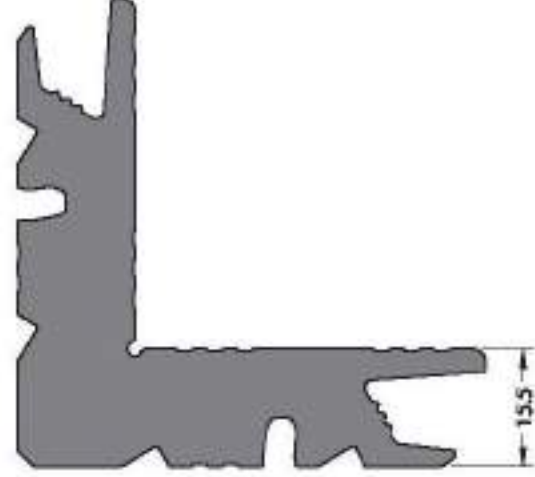
THEORETICAL WEIGHT kg/m
TEORİK AĞIRLIK kg/m
3.160



M18 Finish / Finc
No visible surface. / Görünen yüzey yoktur.

CODE / KOD
09-118-00

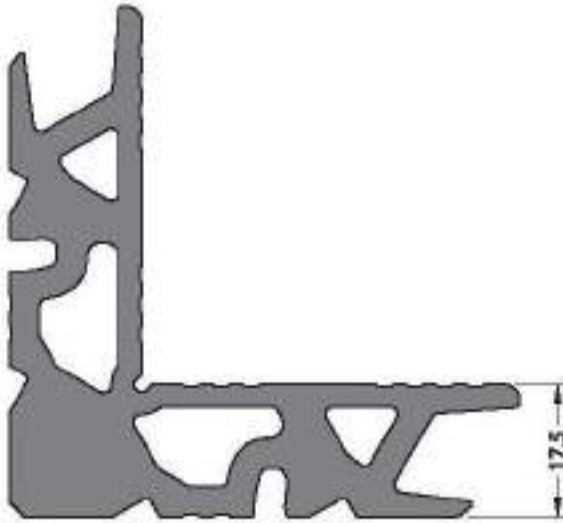
THEORETICAL
WEIGHT kg/m
TEORİK AĞIRLIK kg/m
3.369



M18 Finish / Finc
No visible surface. / Görünen yüzey yoktur.

CODE / KOD
09-110-00

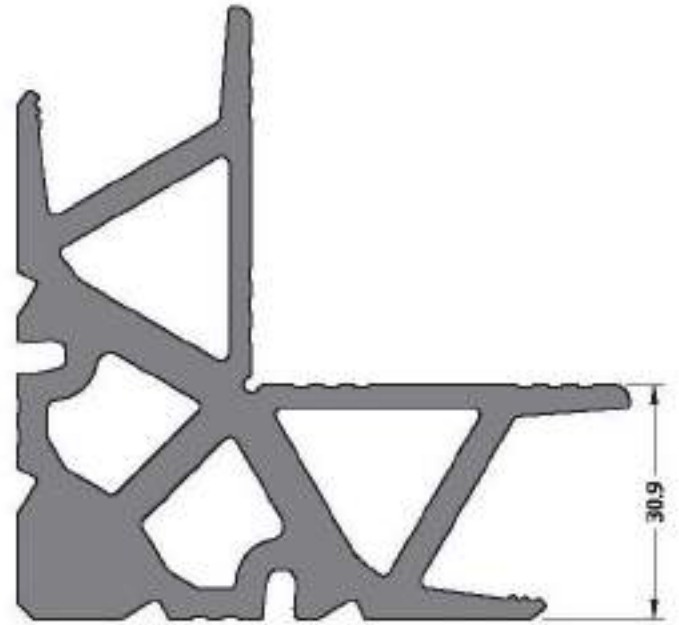
THEORETICAL
WEIGHT kg/m
TEORİK AĞIRLIK kg/m
3.501



M18 Finish / Finc
No visible surface. / Görünen yüzey yoktur.

CODE / KOD
09-122-00

THEORETICAL
WEIGHT kg/m
TEORİK AĞIRLIK kg/m
3.294



M18 Finish / Finc
No visible surface. / Görünen yüzey yoktur.

CODE / KOD
09-104-00

THEORETICAL
WEIGHT kg/m
TEORİK AĞIRLIK kg/m
4.586

50F

CAPED CURTAIN WALL SYSTEM / KAPAKLI CEPHE SİSTEMİ

PROFILES / PROFİLLER



Mill Finish / Pürüz

No visible surface. / Görünür yüzeyi yoktur.

CODE / KOD

50F-3401-00

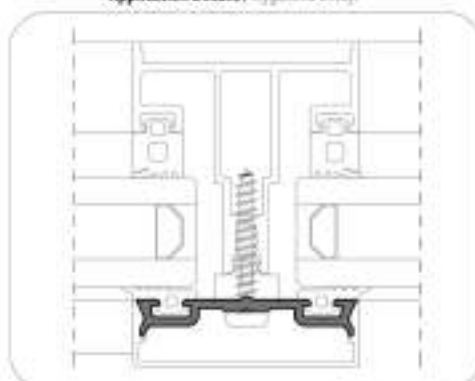
THEORETICAL

WEIGHT kg/m

TEORİK AĞIRLIK kg/m

0.358

Application Details / Uygulama Detayı

Applicable Profiles
Uygulanabilir Profiller

50F-3301-00
50F-3302-00
50F-3351-00
50F-3352-00
50F-3353-00
50F-3354-00
50F-3371-00



Mill Finish / Pürüz

No visible surface. / Görünür yüzeyi yoktur.

CODE / KOD

50F-3402-00

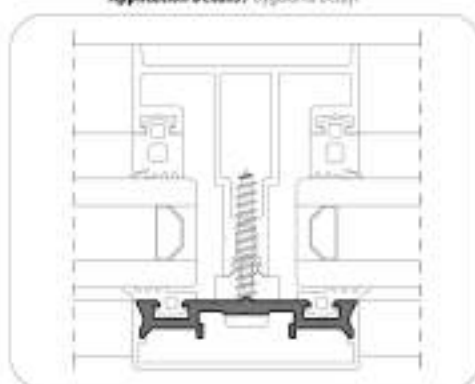
THEORETICAL

WEIGHT kg/m

TEORİK AĞIRLIK kg/m

0.438

Application Details / Uygulama Detayı

Applicable Profiles
Uygulanabilir Profiller

50F-3301-00
50F-3302-00
50F-3351-00
50F-3352-00
50F-3353-00
50F-3354-00
50F-3371-00



Mill Finish / Pürüz

No visible surface. / Görünür yüzeyi yoktur.

CODE / KOD

50F-3403-00

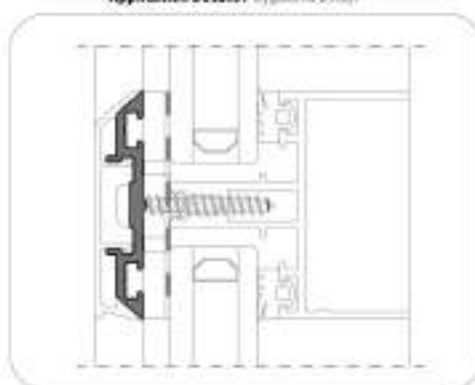
THEORETICAL

WEIGHT kg/m

TEORİK AĞIRLIK kg/m

0.406

Application Details / Uygulama Detayı

Applicable Profiles
Uygulanabilir Profiller

50F-3372-00



Mill Finish / Pürüz

No visible surface. / Görünür yüzeyi yoktur.

CODE / KOD

50F-3481-00

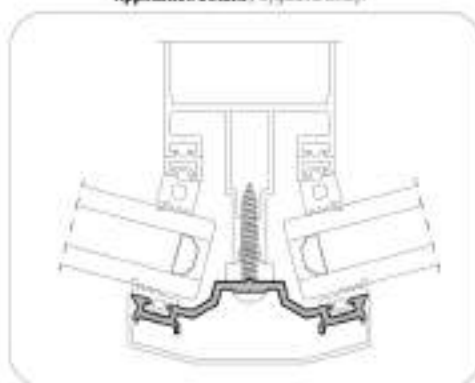
THEORETICAL

WEIGHT kg/m

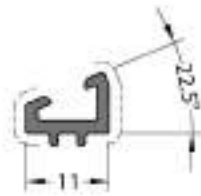
TEORİK AĞIRLIK kg/m

0.616

Application Details / Uygulama Detayı

Applicable Profiles
Uygulanabilir Profiller

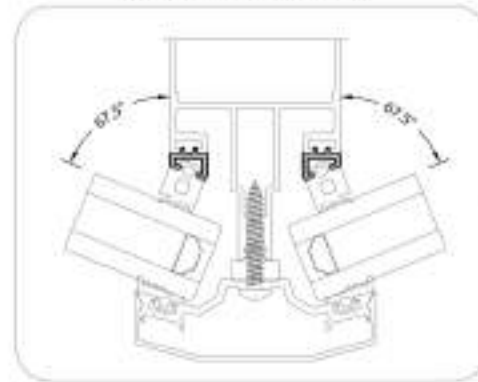
50F-3381-00



CODE / KOD
50F-9371-00

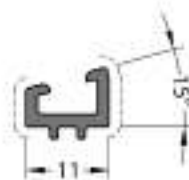
THEORETICAL WEIGHT kg/m
TEORİK AĞIRLIK kg/m
0.101

Application Details / Uygulama Detayı



Applicable Profiles
Uygulanabilir Profiller

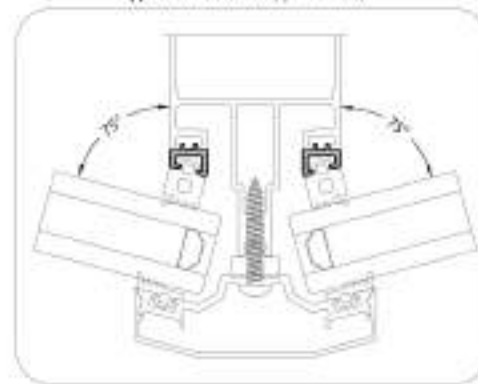
50F-3381-00
50F-3481-00



CODE / KOD
50F-9372-00

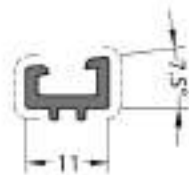
THEORETICAL WEIGHT kg/m
TEORİK AĞIRLIK kg/m
0.104

Application Details / Uygulama Detayı



Applicable Profiles
Uygulanabilir Profiller

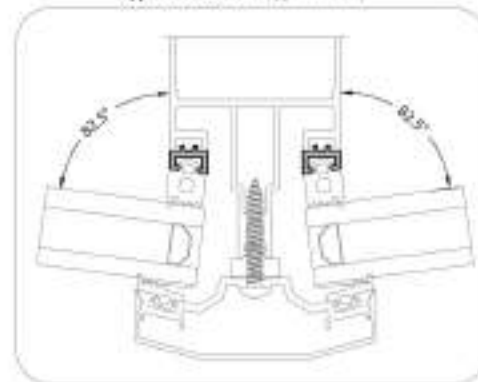
50F-3381-00
50F-3481-00



CODE / KOD
50F-9373-00

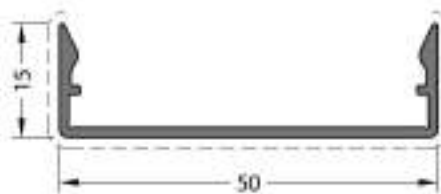
THEORETICAL WEIGHT kg/m
TEORİK AĞIRLIK kg/m
0.101

Application Details / Uygulama Detayı



Applicable Profiles
Uygulanabilir Profiller

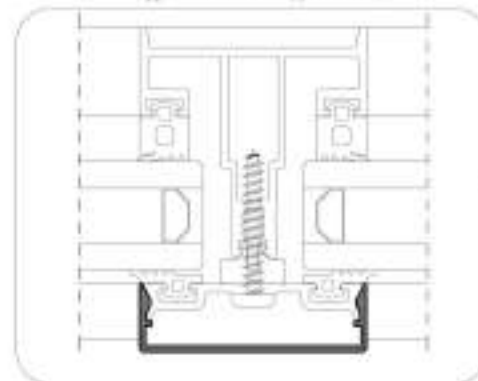
50F-3381-00
50F-3481-00



CODE / KOD
50F-3301-00

THEORETICAL WEIGHT kg/m
TEORİK AĞIRLIK kg/m
0.291

Application Details / Uygulama Detayı



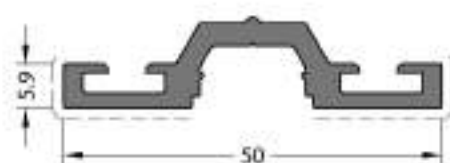
Applicable Profiles
Uygulanabilir Profiller

50F-3401-00
50F-3402-00



CODE / KOD
50F-3302-00

THEORETICAL WEIGHT kg/m
TEORİK AĞIRLIK kg/m
0.368



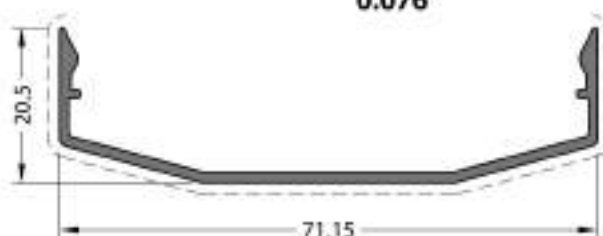
CODE / KOD
50F-3359-00

THEORETICAL WEIGHT kg/m
TEORİK AĞIRLIK kg/m
0.548



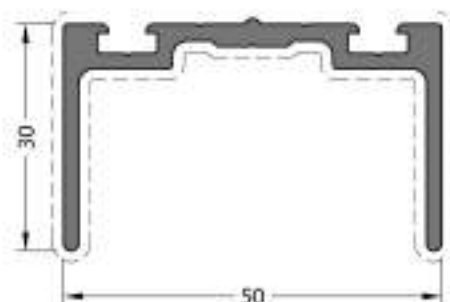
CODE / KOD
50F-3360-00

THEORETICAL WEIGHT kg/m
TEORİK AĞIRLIK kg/m
0.076



CODE / KOD
50F-3381-00

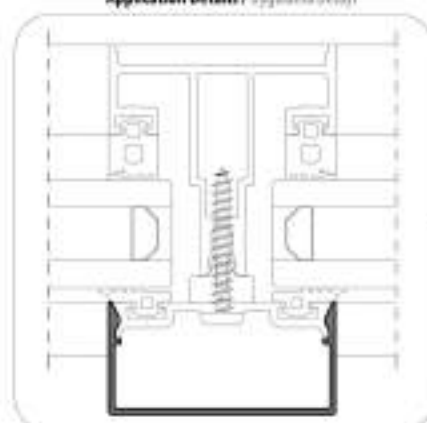
THEORETICAL WEIGHT kg/m
TEORİK AĞIRLIK kg/m
0.394



CODE / KOD
50F-3303-00

THEORETICAL WEIGHT kg/m
TEORİK AĞIRLIK kg/m
0.725

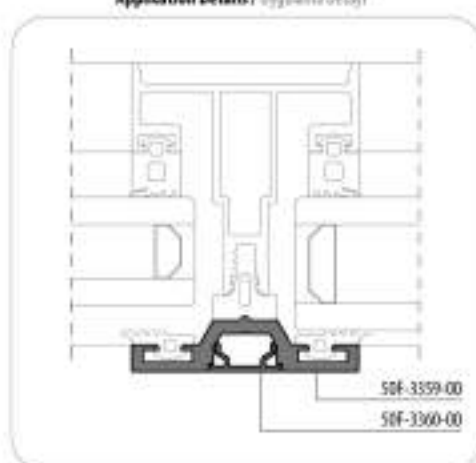
Application Details / Uygulama Detayı



Applicable Profiles
Uygulanabilir Profiller

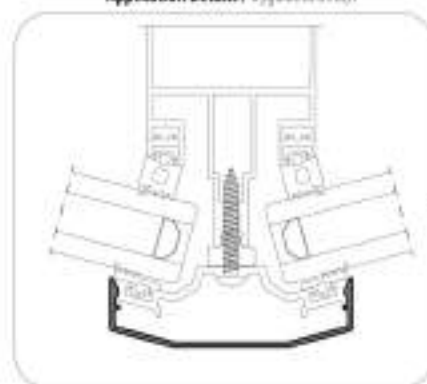
50F-3401-00
50F-3402-00

Application Details / Uygulama Detayı



50F-3359-00
50F-3360-00

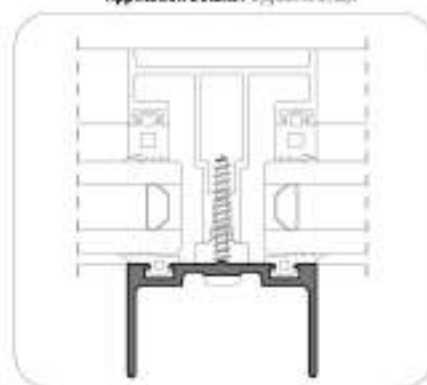
Application Details / Uygulama Detayı

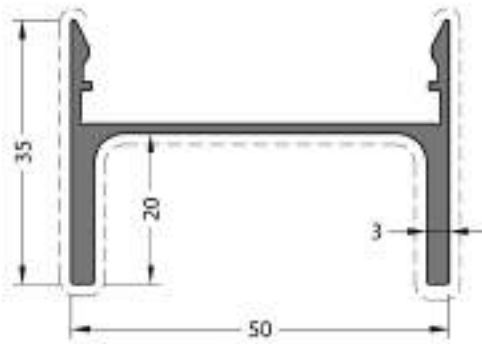


Applicable Profiles
Uygulanabilir Profiller

50F-3481-00

Application Details / Uygulama Detayı

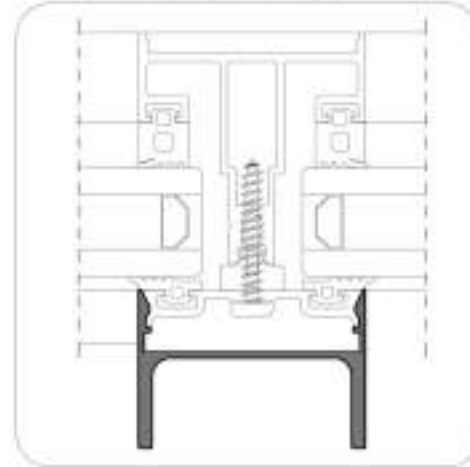




CODE / KOD
50F-3304-00

THEORETICAL WEIGHT kg/m
TEORİK AĞIRLIK kg/m
0.634

Application Details / Uygulama Detayı



Applicable Profiles
Uygulanabilir Profiller

50F-3401-00
50F-3402-00



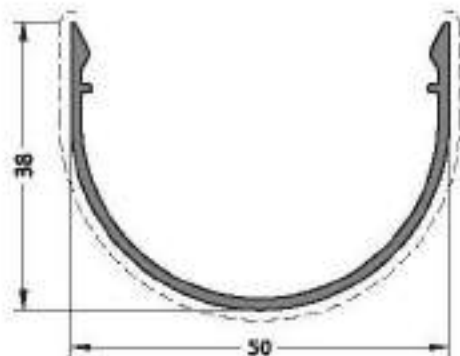
CODE / KOD
11996

THEORETICAL WEIGHT kg/m
TEORİK AĞIRLIK kg/m
1.018

Application Details / Uygulama Detayı

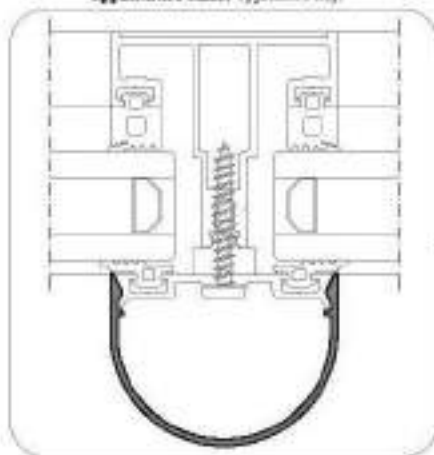


50F-3301-00
50F-3302-00

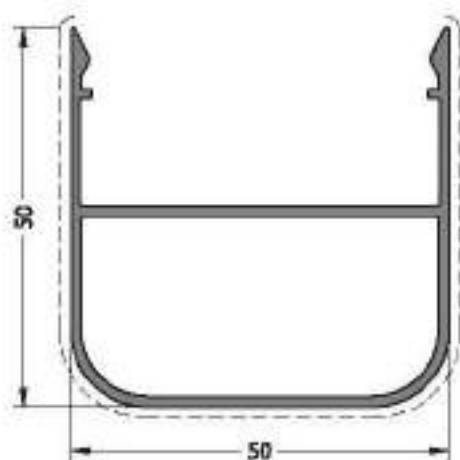


CODE / KOD
50F-3351-00
THEORETICAL WEIGHT kg/m
 TEORİK AĞIRLIK kg/m
0.404

Application Details / Uygulama Detayı

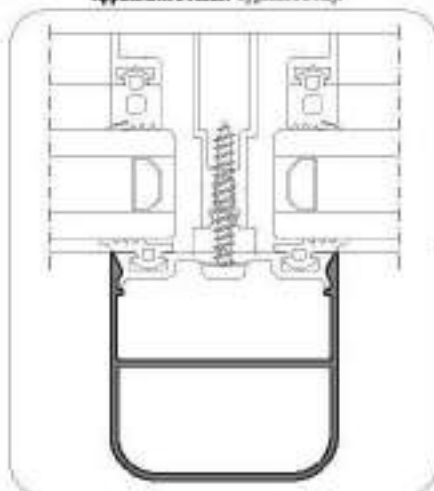


Applicable Profiles
 Uygulanabilir Profiller
 50F-3401-00
 50F-3402-00

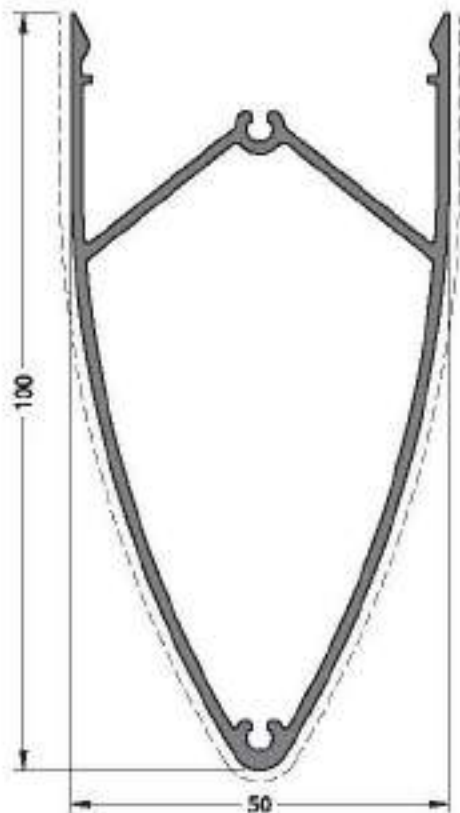


CODE / KOD
50F-3357-00
THEORETICAL WEIGHT kg/m
 TEORİK AĞIRLIK kg/m
0.708

Application Details / Uygulama Detayı

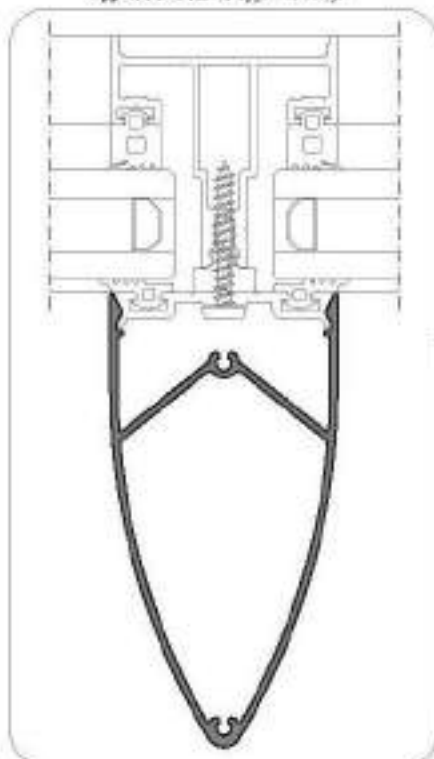


Applicable Profiles
 Uygulanabilir Profiller
 50F-3401-00
 50F-3402-00

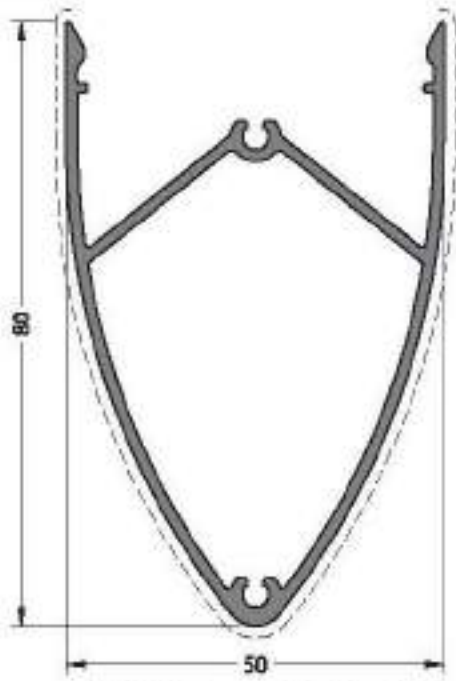


CODE / KOD
50F-3356-00
THEORETICAL WEIGHT kg/m
 TEORİK AĞIRLIK kg/m
1.160

Application Details / Uygulama Detayı



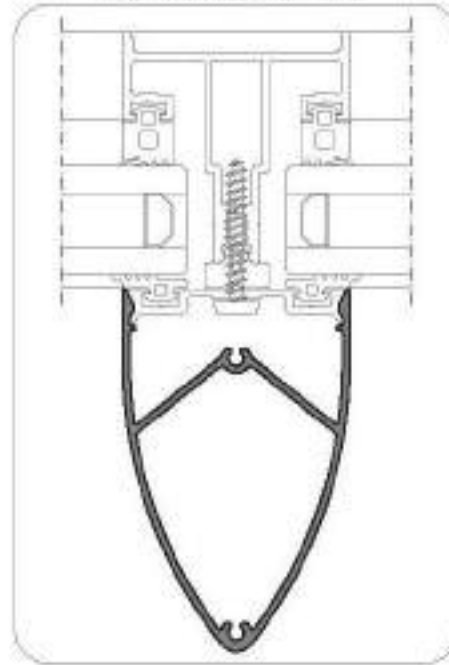
Applicable Profiles
 Uygulanabilir Profiller
 50F-3401-00
 50F-3402-00



CODE / KOD
50F-3352-00

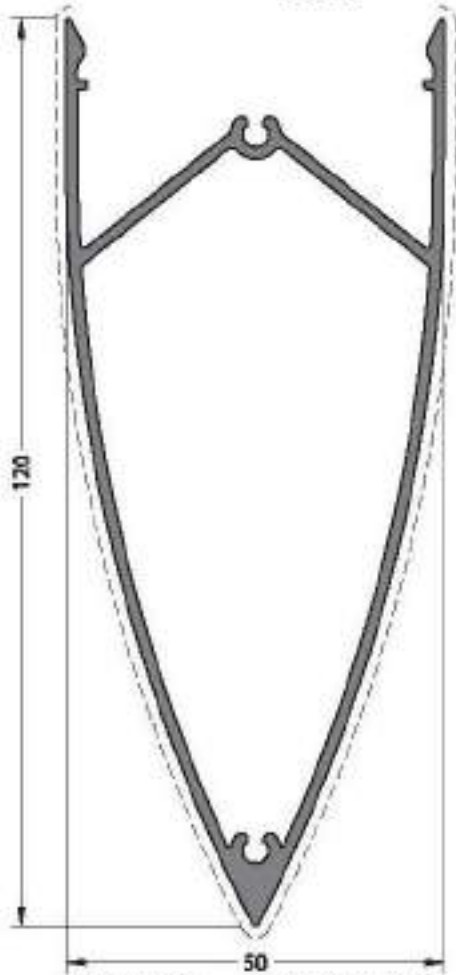
THEORETICAL
WEIGHT kg/m
TEORİK AĞIRLIK kg/m
1.000

Application Details / Uygulama Detayı



Applicable Profiles
Uygulanabilir Profiller

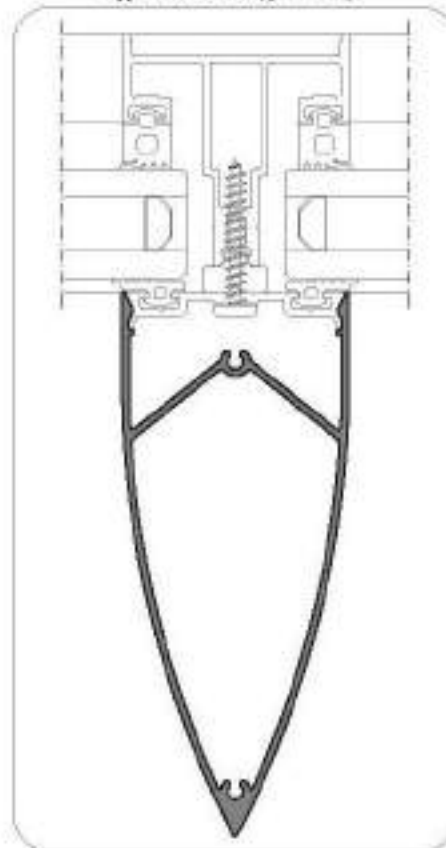
50F-3401-00
50F-3402-00



CODE / KOD
50F-3353-00

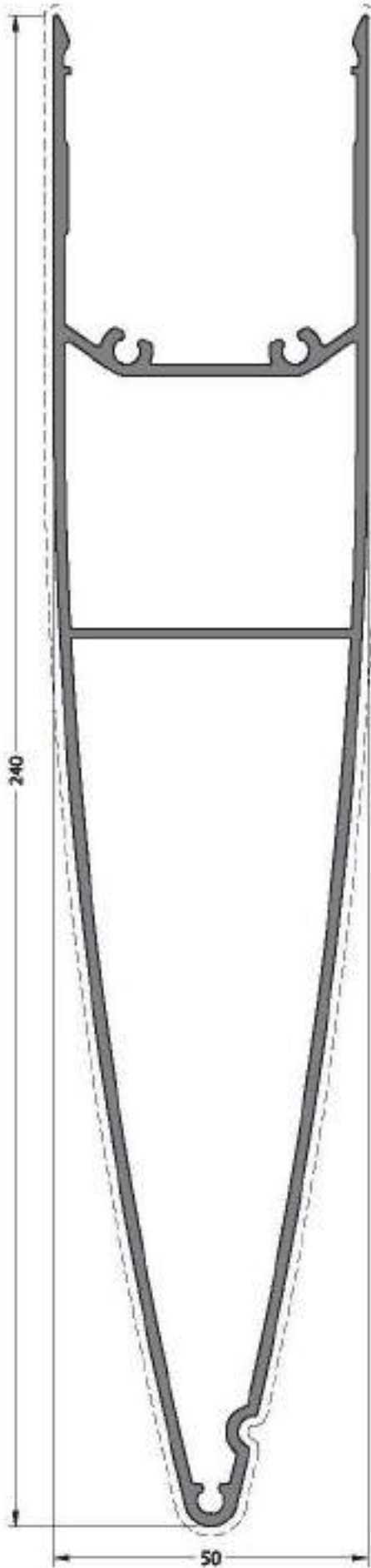
THEORETICAL
WEIGHT kg/m
TEORİK AĞIRLIK kg/m
1.342

Application Details / Uygulama Detayı



Applicable Profiles
Uygulanabilir Profiller

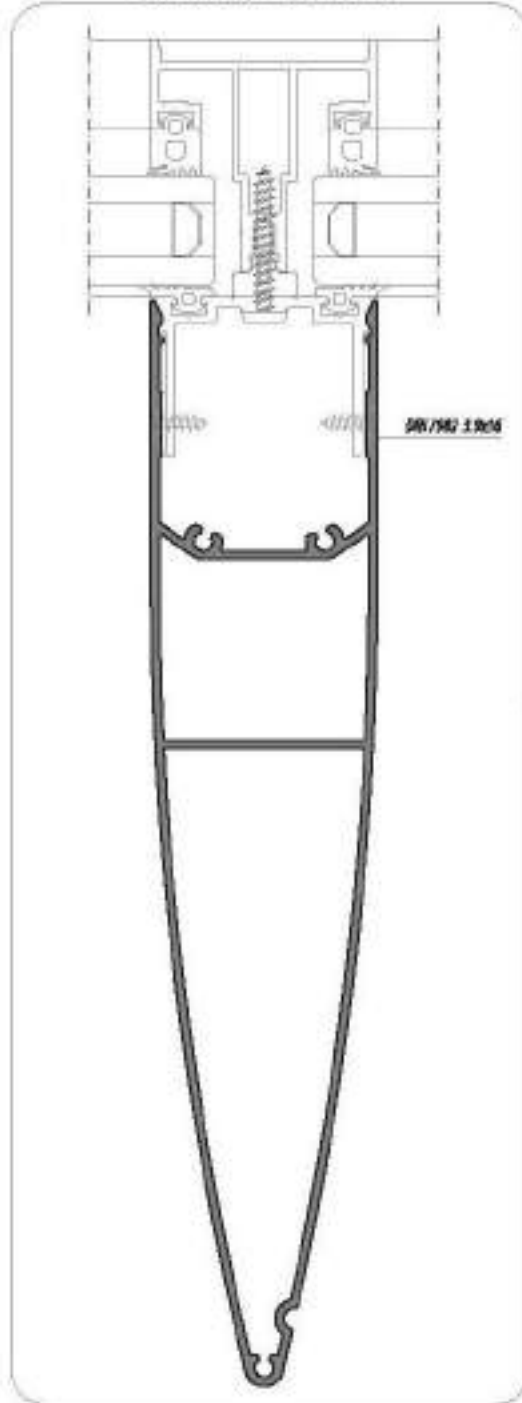
50F-3401-00
50F-3402-00



CODE / KOD
50F-3354-00

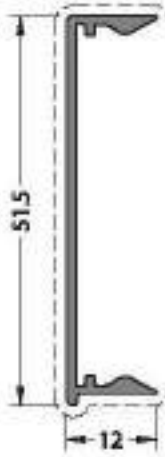
THEORETICAL WEIGHT kg/m
TEORİK AĞIRLIK kg/m
2.965

Application Details / Uygulama Detayı



Applicable Profiles
Uygulanabilir Profiller

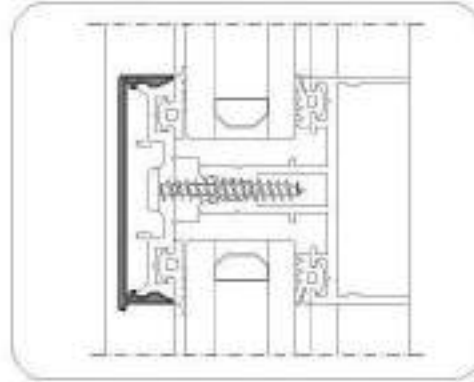
50F-3409-00



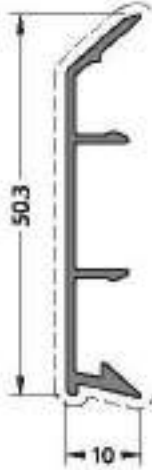
CODE / KOD
50F-3371-00

THEORETICAL WEIGHT kg/m
TEORİK AĞIRLIK kg/m
0.283

Application Details / Uygulama Detayı



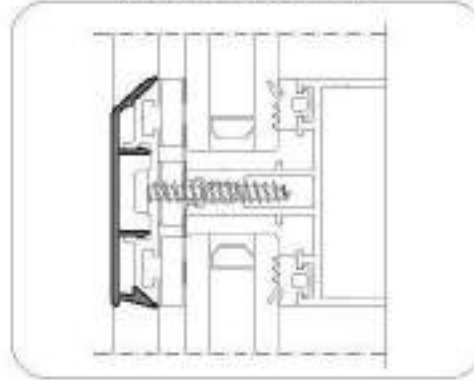
Applicable Profiles
Uygulanabilir Profiller
50F-3401-00
50F-3402-00



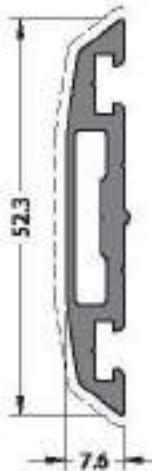
CODE / KOD
50F-3372-00

THEORETICAL WEIGHT kg/m
TEORİK AĞIRLIK kg/m
0.272

Application Details / Uygulama Detayı



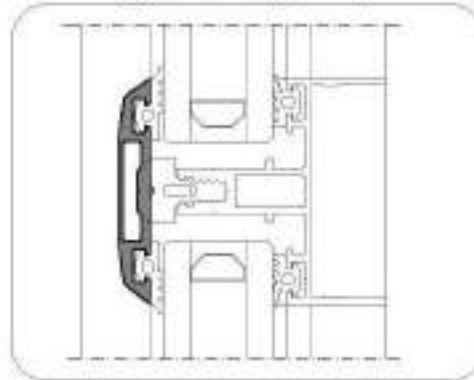
Applicable Profiles
Uygulanabilir Profiller
50F-3403-00

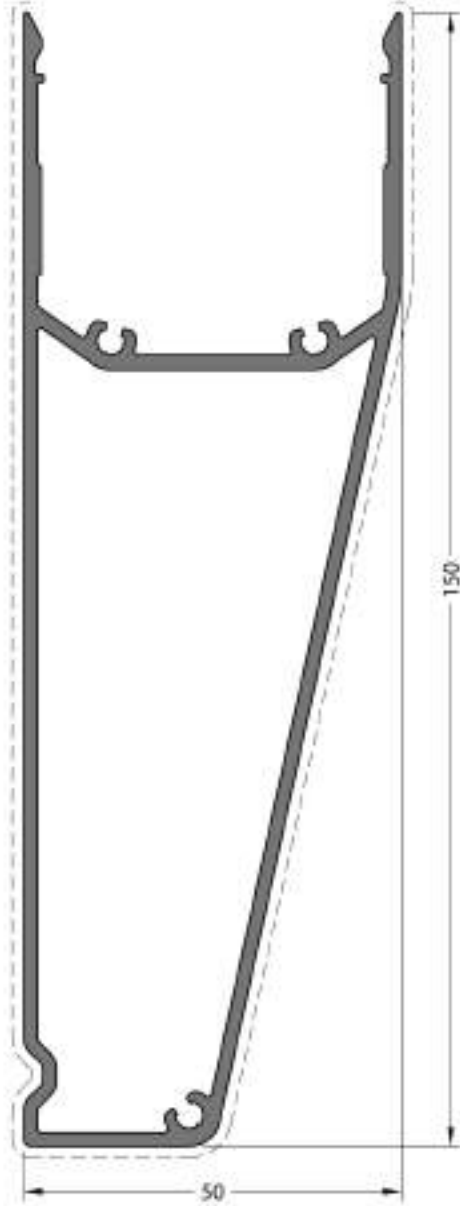


CODE / KOD
50F-3375-00

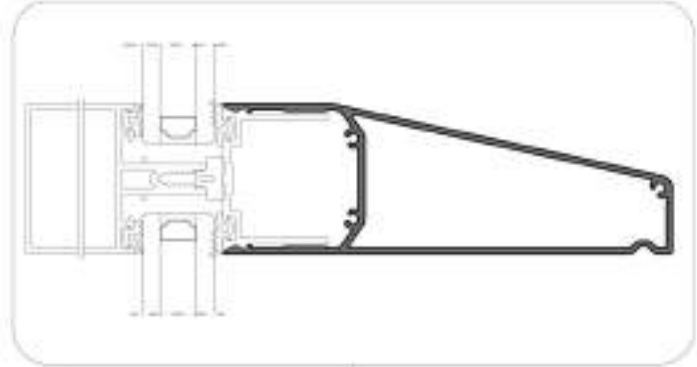
THEORETICAL WEIGHT kg/m
TEORİK AĞIRLIK kg/m
0.534

Application Details / Uygulama Detayı





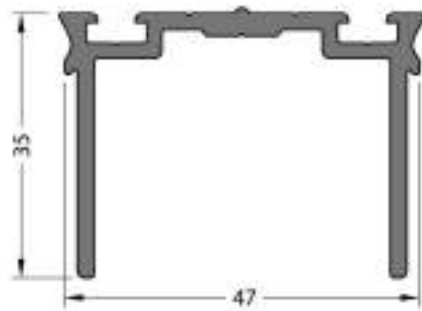
Application Details / Uygulama Detay

Applicable Profiles
Uygulanabilir Profiller

50F-3409-00

CODE / KOD
50F-3373-00

**THEORETICAL
WEIGHT kg/m**
TEORİK AĞIRLIK kg/m
1.980

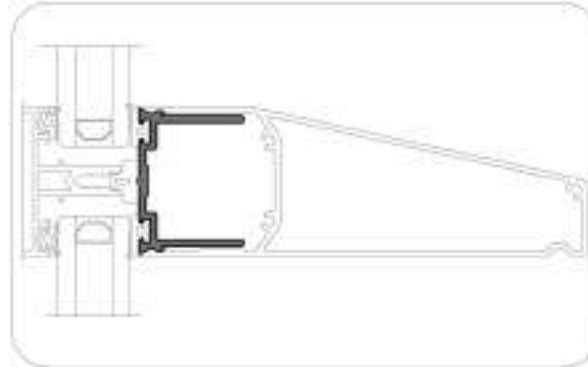


Mill Finish / Fiy
No visible surface. / Görünür yüzey yoktur.

CODE / KOD
50F-3409-00

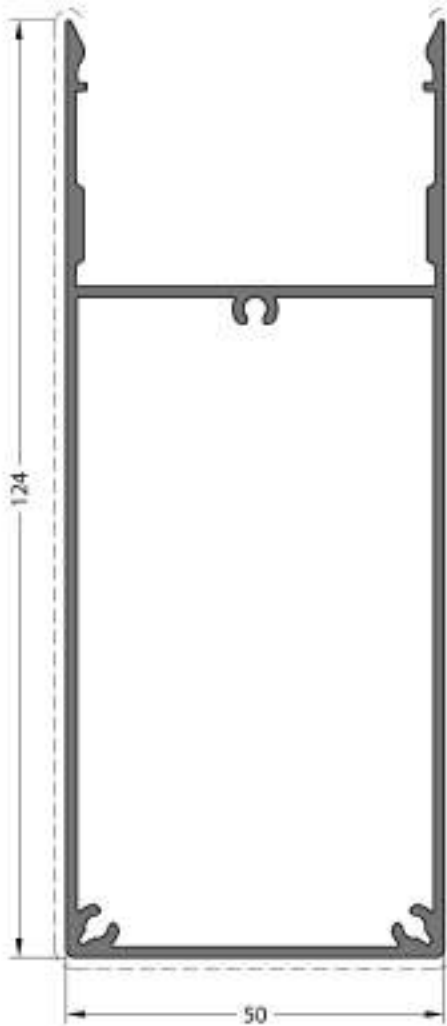
THEORETICAL WEIGHT kg/m
TEORİK AĞIRLIK kg/m
0.761

Application Details / Uygulama Detayı



Applicable Profiles
Uygulanabilir Profiller

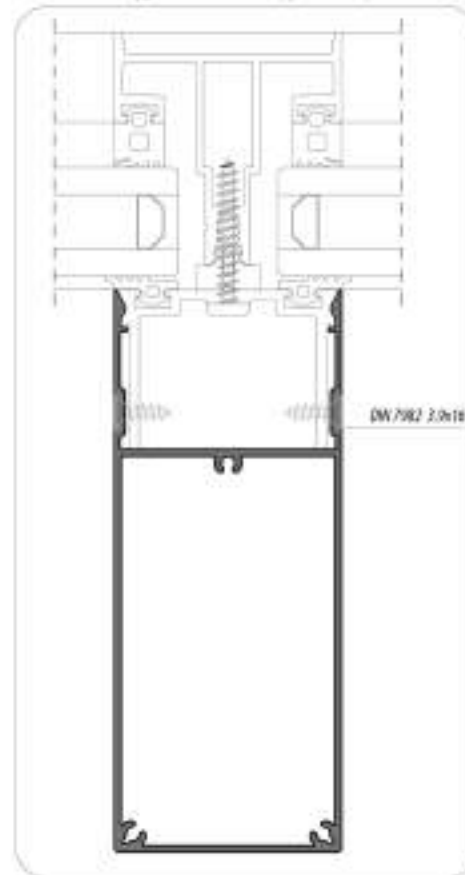
50F-3355-00
 50F-3354-00
 50F-3373-00



CODE / KOD
50F-3355-00

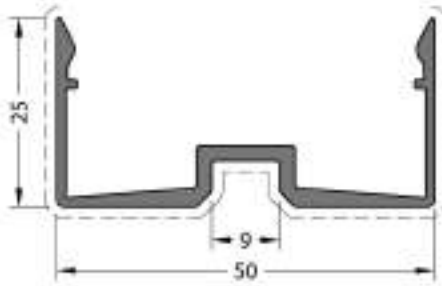
THEORETICAL WEIGHT kg/m
TEORİK AĞIRLIK kg/m
1.444

Application Details / Uygulama Detayı



Applicable Profiles
Uygulanabilir Profiller

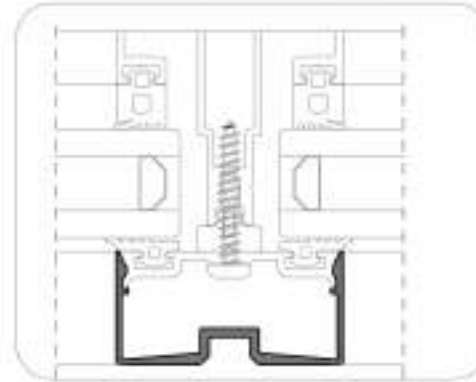
50F-3409-00



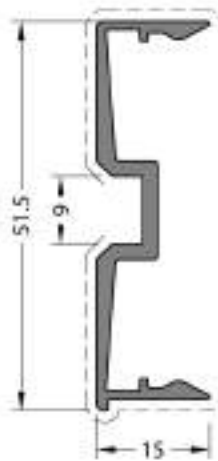
CODE / KOD
50F-3358-00

THEORETICAL
WEIGHT kg/m
TEORİK AĞIRLIK kg/m
0.487

Application Details / Uygulama Detayı



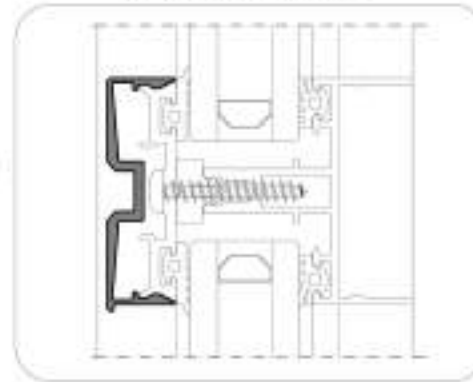
Applicable Profiles
Uygulanabilir Profiller
50F-3401-00
50F-3402-00



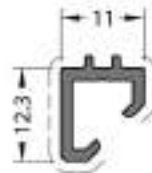
CODE / KOD
50F-3376-00

THEORETICAL
WEIGHT kg/m
TEORİK AĞIRLIK kg/m
0.428

Application Details / Uygulama Detayı

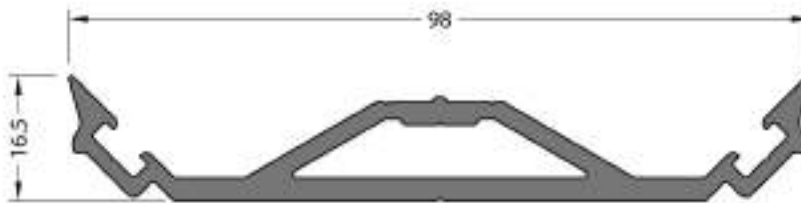


Applicable Profiles
Uygulanabilir Profiller
50F-3401-00
50F-3402-00



CODE / KOD
50F-9374-00

THEORETICAL
WEIGHT kg/m
TEORİK AĞIRLIK kg/m
0.133



Mill Finish / Yüz
No visible surface. / Gözlenen yüzeyi yoktur.

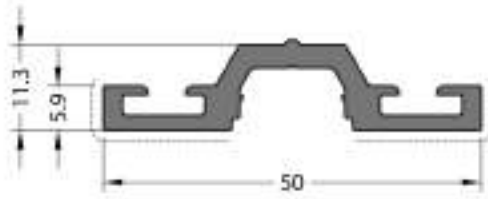
CODE / KOD
50F-3482-00

THEORETICAL
WEIGHT kg/m
TEORİK AĞIRLIK kg/m
1.260



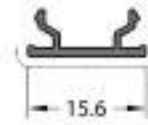
CODE / KOD
50F-3382-00

THEORETICAL
WEIGHT kg/m
TEORİK AĞIRLIK kg/m
0.605



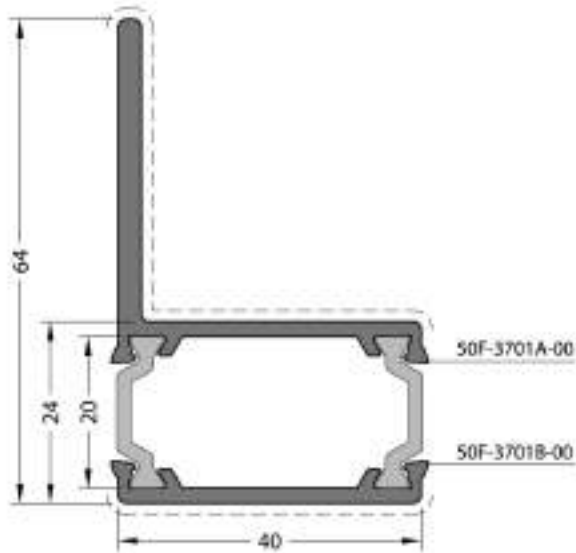
CODE / KOD
15537

THEORETICAL WEIGHT kg/m
TEORİK AĞIRLIK kg/m
0.548



CODE / KOD
15538

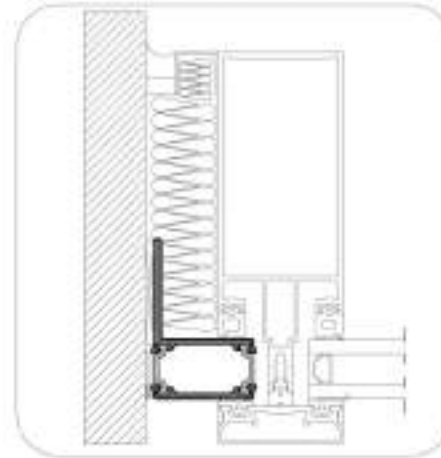
THEORETICAL WEIGHT kg/m
TEORİK AĞIRLIK kg/m
0.076

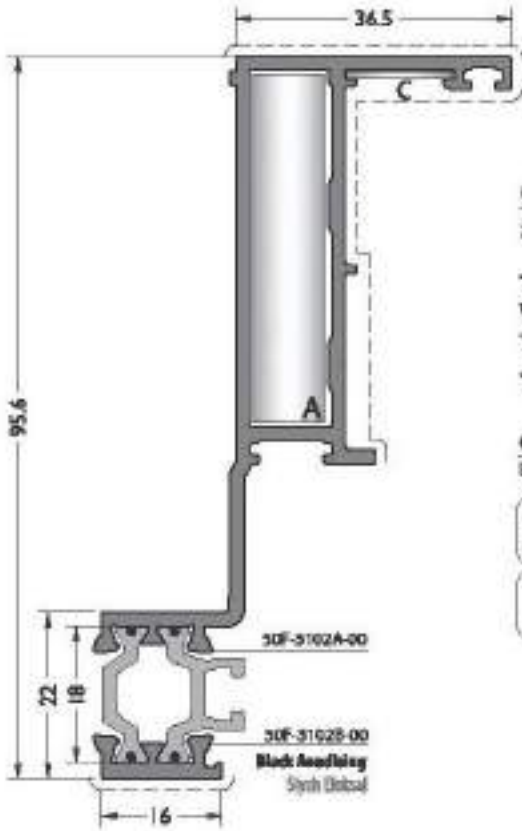


CODE / KOD
50F-3701-00

THEORETICAL WEIGHT kg/m
TEORİK AĞIRLIK kg/m
1.018

Application Details / Uygulama Detayı





CODE / KOD
50F-3102-00

THEORETICAL WEIGHT kg/m
TEORİK AĞIRLIK kg/m
1.353

CORNER JOINTS
KÖŞE BAĞLANTILAR

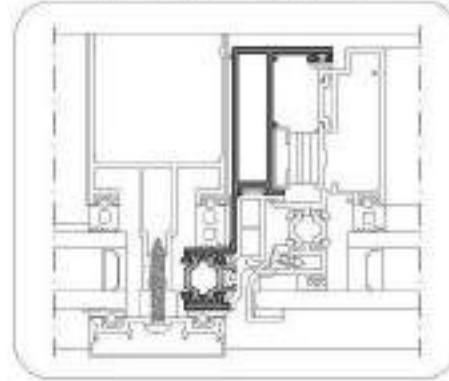


A CC-121-46.8

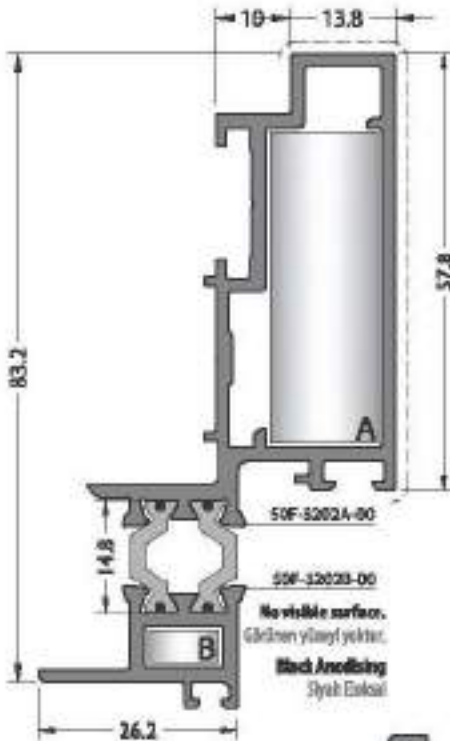


C MK-20.1

Application Details / Uygulama Detay



Applicable Profiles
Uygulanabilir Profiller
50F-3202-00



CODE / KOD
50F-3202-00

THEORETICAL WEIGHT kg/m
TEORİK AĞIRLIK kg/m
1.474

CORNER JOINTS
KÖŞE BAĞLANTILAR

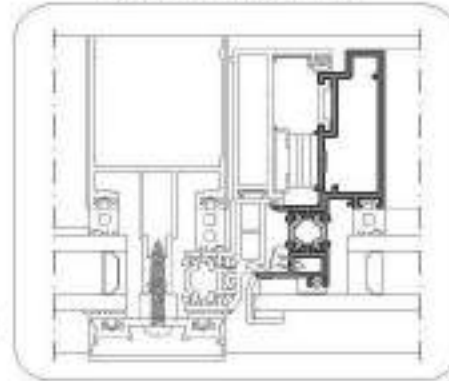


A CC-118-41.8

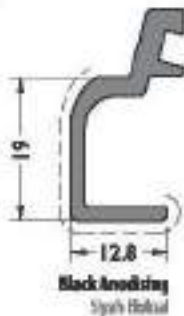


B CC-121-05.0

Application Details / Uygulama Detay



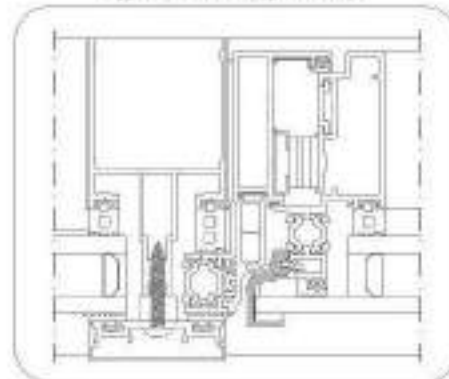
Applicable Profiles
Uygulanabilir Profiller
50F-3102-00



CODE / KOD
50F-3212-00

THEORETICAL WEIGHT kg/m
TEORİK AĞIRLIK kg/m
0.300

Application Details / Uygulama Detay



Applicable Profiles
Uygulanabilir Profiller
50F-3202-00



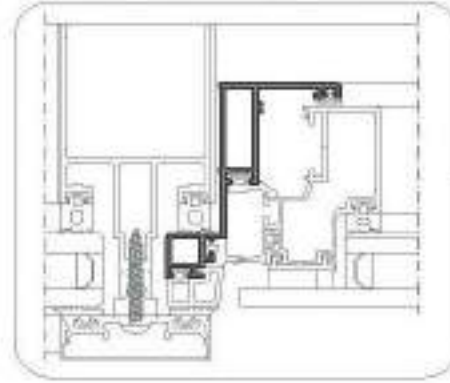
CODE / KOD
50F-3101-00

THEORETICAL WEIGHT kg/m
TEORİK AĞIRLIK kg/m
0.860

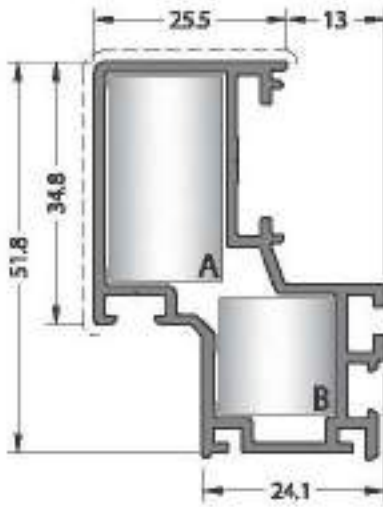
CORNER JOINTS
KÖŞE BAĞLANTILAR



Application Details / Uygulanma Detay



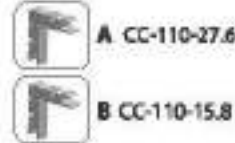
Applicable Profiles
Uygulanabilir Profiller
50F-4201-00



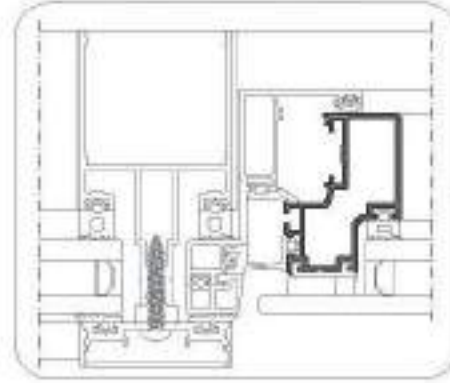
CODE / KOD
50F-4201-00

THEORETICAL WEIGHT kg/m
TEORİK AĞIRLIK kg/m
0.822

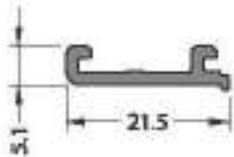
CORNER JOINTS
KÖŞE BAĞLANTILAR



Application Details / Uygulanma Detay



Applicable Profiles
Uygulanabilir Profiller
50F-3101-00

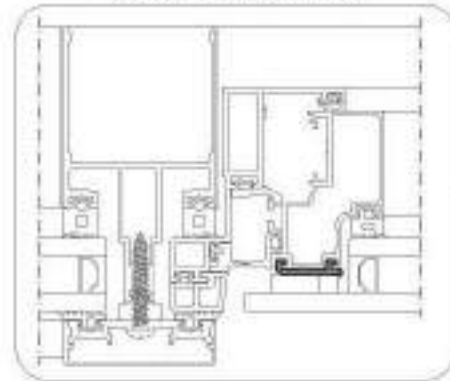


Not Available / Sipariş Yoktur.

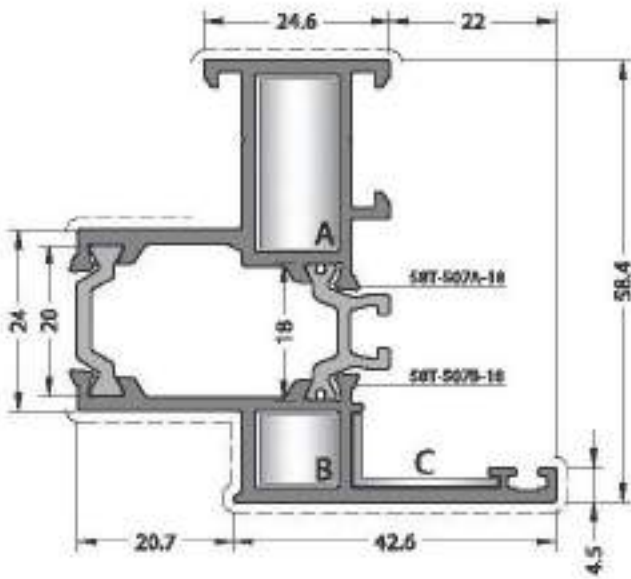
CODE / KOD
50F-4601-00

THEORETICAL WEIGHT kg/m
TEORİK AĞIRLIK kg/m
0.132

Application Details / Uygulanma Detay



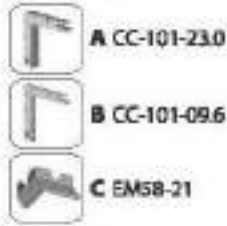
Applicable Profiles
Uygulanabilir Profiller
50F-4201-00



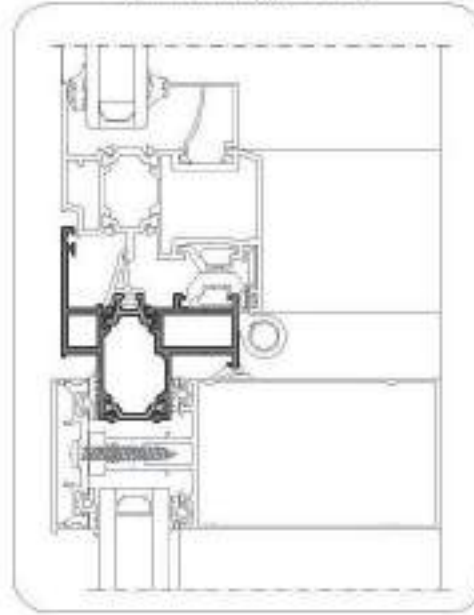
CODE / KOD
58T-507-18

THEORETICAL
WEIGHT kg/m
TEORİK AĞIRLIK kg/m
1.363

CORNER JOINTS
KÖŞE BAĞLANTILAR

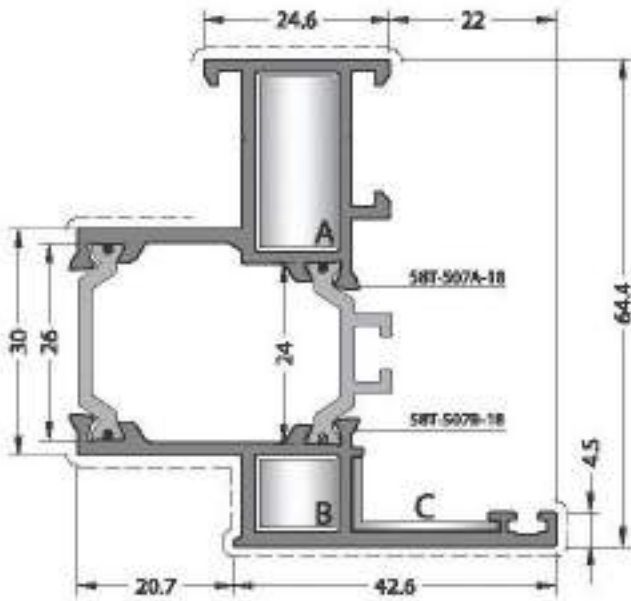


Application Details / Uygulama Detay



Applicable Profiles
Uygulanabilir Profiller

58T Sash Profiles
58T Kanat Profilleri



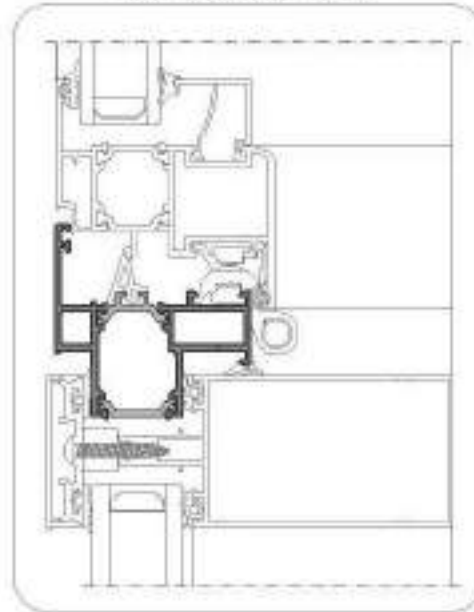
CODE / KOD
64T-507-18

THEORETICAL
WEIGHT kg/m
TEORİK AĞIRLIK kg/m
1.400

CORNER JOINTS
KÖŞE BAĞLANTILAR

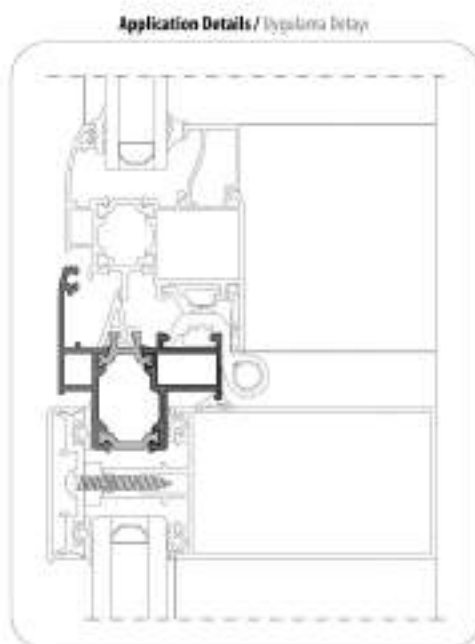
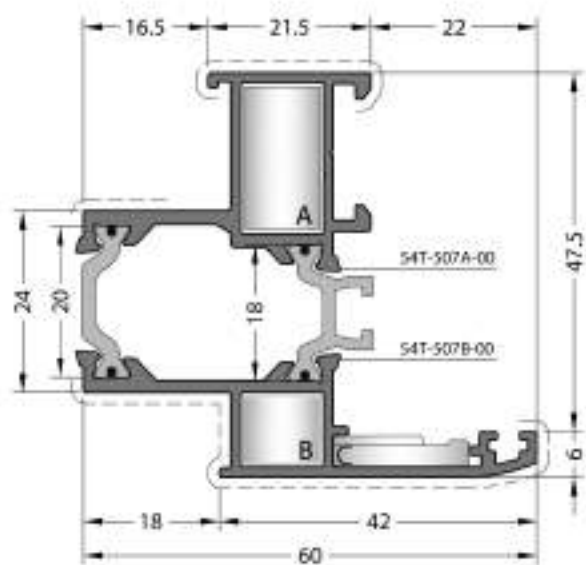


Application Details / Uygulama Detay



Applicable Profiles
Uygulanabilir Profiller

64T Sash Profiles
64T Kanat Profilleri



Applicable Profiles
Uygulanabilir Profiller

54T Sash Profiles
54T Kanat Profilleri

CODE / KOD
54T-507-00

THEORETICAL
WEIGHT kg/m
TEORİK AĞIRLIK kg/m
1.113

CORNER JOINTS
KÖŞE BAĞLANTILARI



A CC-101-19.5



B CC-101-09.4

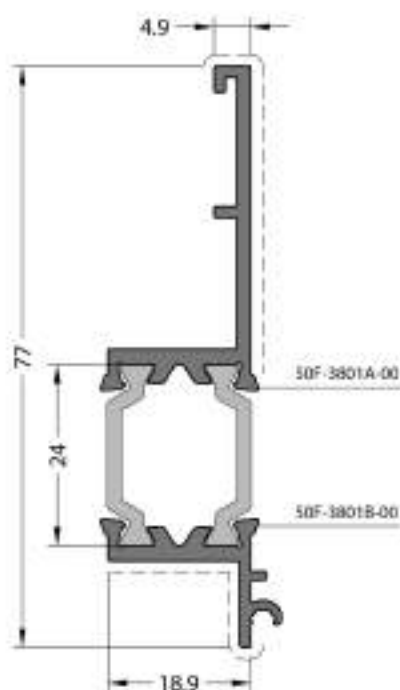


C LC-174

DIE-CAST
CORNER JOINT
PİVALİ BAĞLANTI

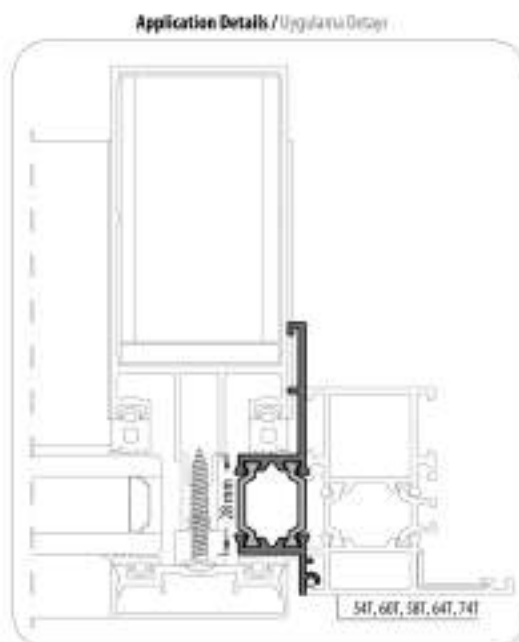


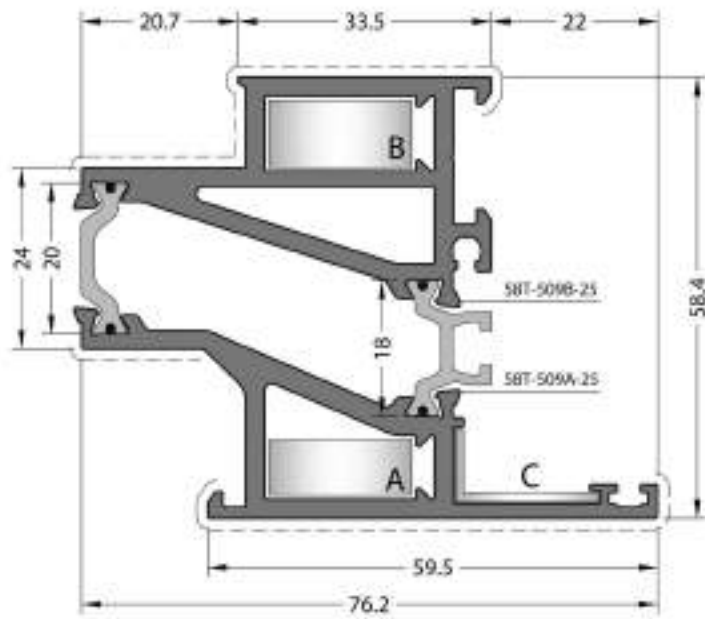
A LC-1120



CODE / KOD
50F-3801-00

THEORETICAL
WEIGHT kg/m
TEORİK AĞIRLIK kg/m
0.789





CODE / KOD
58T-509-25

THEORETICAL WEIGHT kg/m
TEORİK AĞIRLIK kg/m
2.304

CORNER JOINTS
KÖŞE BAĞLANTILAR



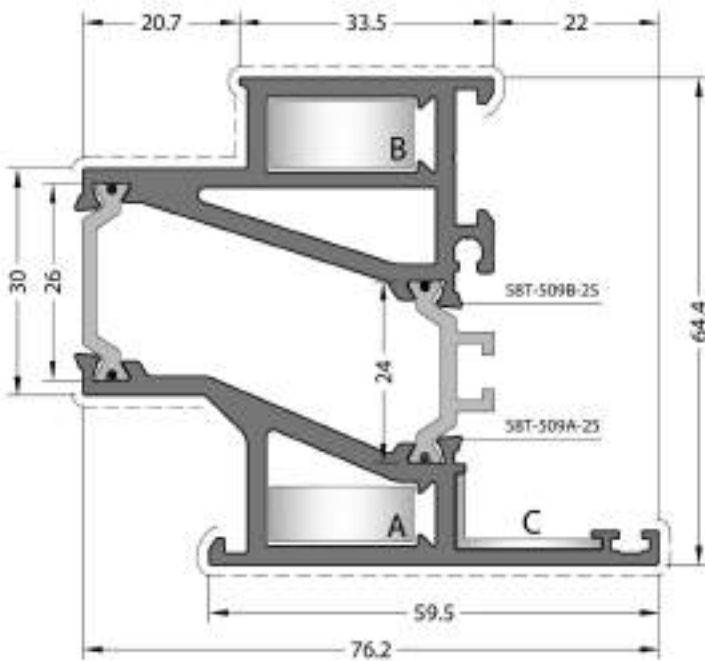
A CC-111-07.9



B CC-111-09.4



C EM58-21



CODE / KOD
64T-509-25

THEORETICAL WEIGHT kg/m
TEORİK AĞIRLIK kg/m
2.340

CORNER JOINTS
KÖŞE BAĞLANTILAR



A CC-111-07.9



B CC-111-09.4



C EM58-21



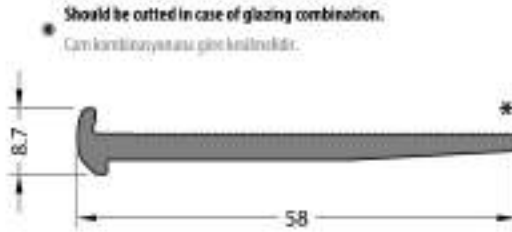
5 Micron Kapayıcı eloksul
No visible surface. / Görünm yüzeyi yoktur.

CODE / KOD	THEORETICAL
50F-9955-00	WEIGHT kg/m
	TEORİK AĞIRLIK kg/m
	0.272



5 Micron Kapayıcı eloksul
No visible surface. / Görünm yüzeyi yoktur.

CODE / KOD	THEORETICAL
09-201-00	WEIGHT kg/m
	TEORİK AĞIRLIK kg/m
	0.341



5 Micron Kapayıcı eloksul
No visible surface. / Görünm yüzeyi yoktur.

CODE / KOD	THEORETICAL
50F-9956-00	WEIGHT kg/m
	TEORİK AĞIRLIK kg/m
	0.522



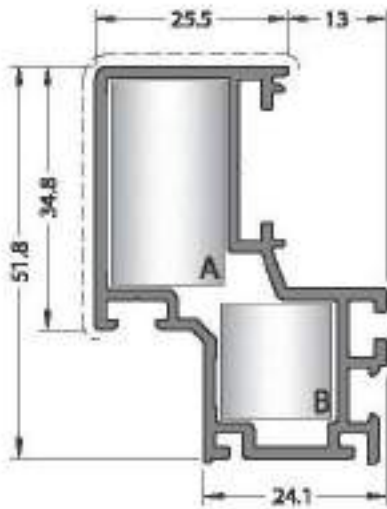
5 Micron Kapayıcı eloksul
No visible surface. / Görünm yüzeyi yoktur.

CODE / KOD	THEORETICAL
50F-9957-00	WEIGHT kg/m
	TEORİK AĞIRLIK kg/m
	0.247

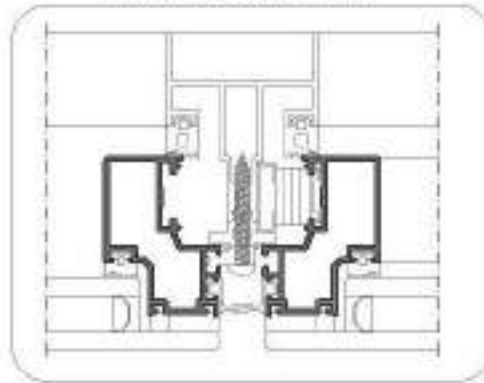
50F

MODUL SYSTEM WITH STRUCTURAL GLAZING / KASETLİ SİLİKON CEPHE SİSTEMİ

PROFILES / PROFİLLER



Application Details / Uygulama Detay



CODE / KOD
50F-4201-00

THEORETICAL
WEIGHT kg/m
TEORİK AĞIRLIK kg/m
0.822

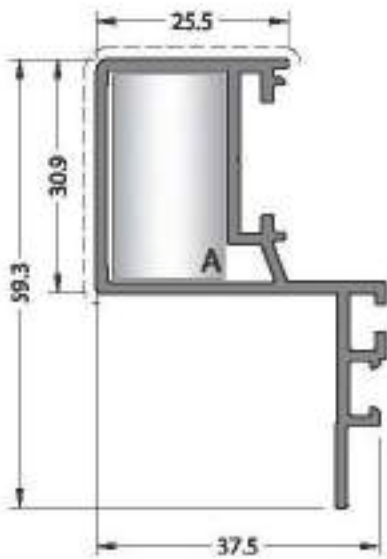
CORNER JOINTS
KÖŞE BAĞLANTILAR



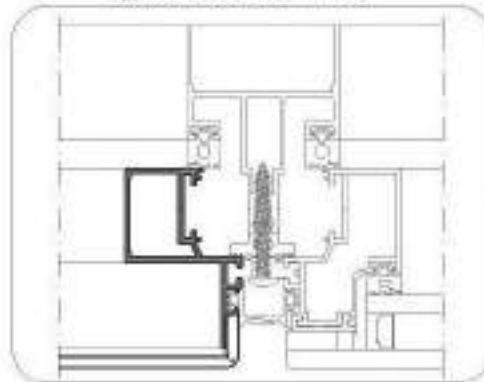
A CC-110-27.6



B CC-110-15.8



Application Details / Uygulama Detay



Applicable Profiles
Uygulenebilir Profiller
50F-4201-00

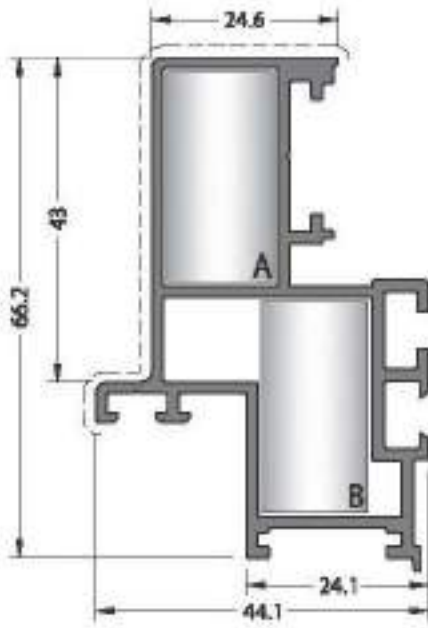
CODE / KOD
50F-4209-00

THEORETICAL
WEIGHT kg/m
TEORİK AĞIRLIK kg/m
0.682

CORNER JOINT
KÖŞE BAĞLANTI



A CC-110-27.6



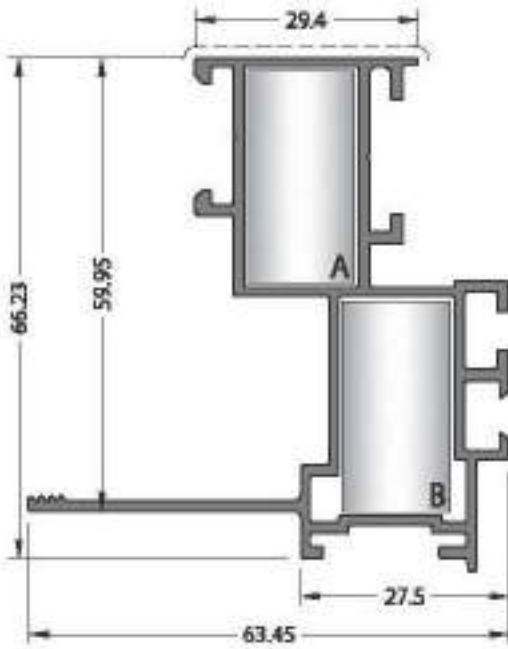
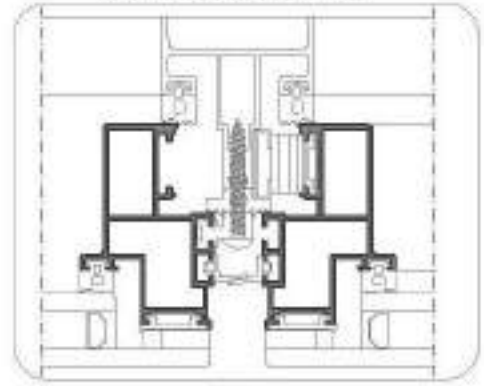
CODE / KOD
50F-4211-00

THEORETICAL WEIGHT kg/m
TEORİK AĞIRLIK kg/m
1.103

CORNER JOINTS
KÖŞE BAĞLANTILAR



Application Details / Uygulama Detay



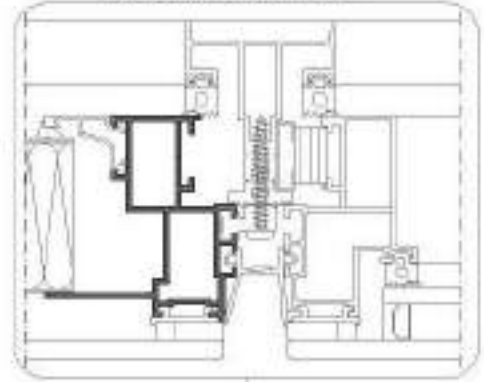
CODE / KOD
50F-4213-00

THEORETICAL WEIGHT kg/m
TEORİK AĞIRLIK kg/m
1.097

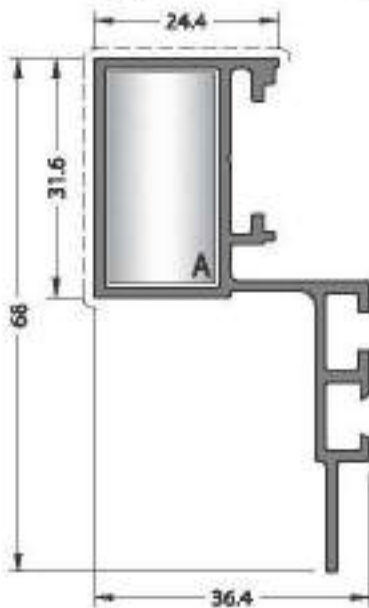
CORNER JOINTS
KÖŞE BAĞLANTILAR



Application Details / Uygulama Detay



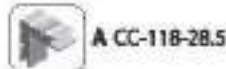
Applicable Profiles
Uygulanabilir Profiller
50F-4211-00



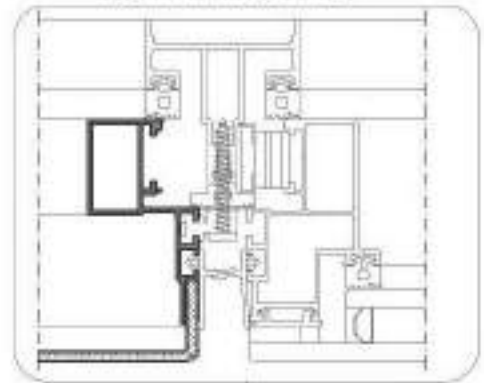
CODE / KOD
50F-4219-00

THEORETICAL WEIGHT kg/m
TEORİK AĞIRLIK kg/m
0.706

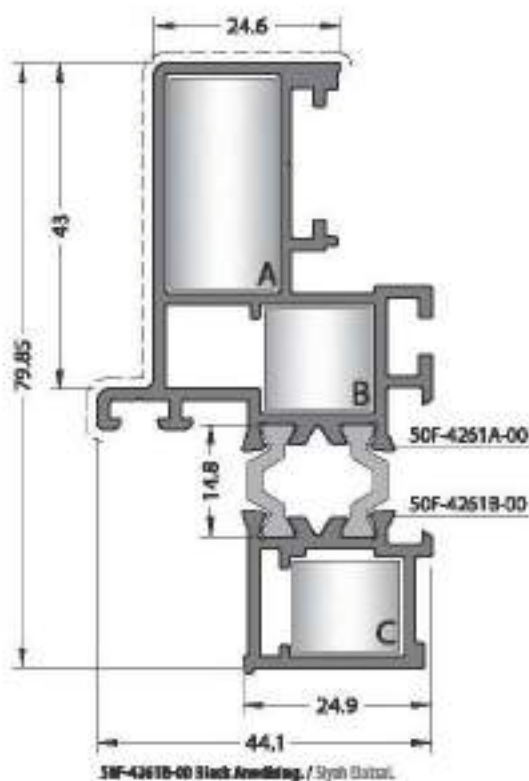
CORNER JOINT
KÖŞE BAĞLANTI



Application Details / Uygulama Detay



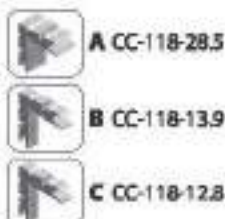
Applicable Profiles
Uygulanabilir Profiller
50F-4211-00



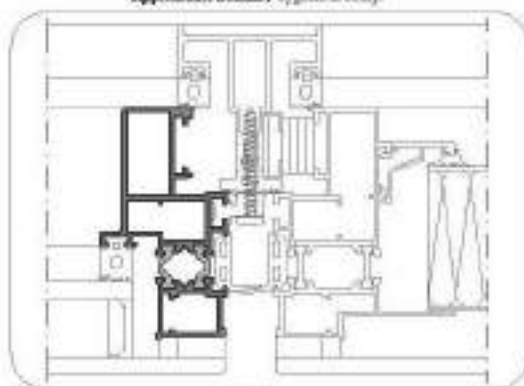
CODE / KOD
50F-4261-00

THEORETICAL WEIGHT kg/m
TEORİK AĞIRLIK kg/m
1.475

CORNER JOINTS
KÖŞE BAĞLANTILAR

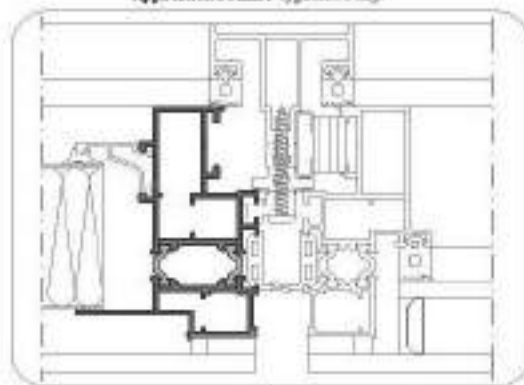


Application Details / Uygulama Detayı

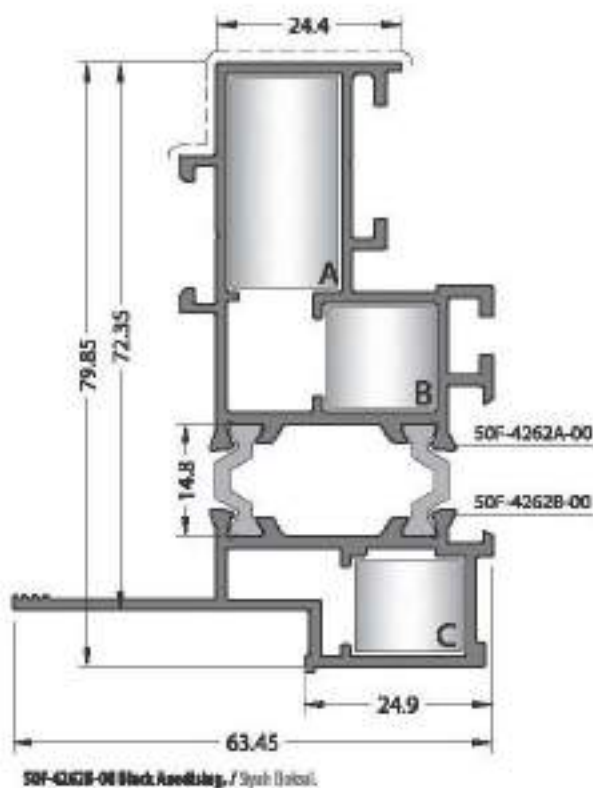


Applicable Profiles
Uygulanabilir Profiller
50F-4262-00

Application Details / Uygulama Detayı



Applicable Profiles
Uygulanabilir Profiller
50F-4261-00



CODE / KOD
50F-4262-00

THEORETICAL WEIGHT kg/m
TEORİK AĞIRLIK kg/m
1.567

CORNER JOINTS
KÖŞE BAĞLANTILAR

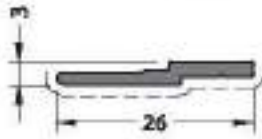




Black Anodizing / Siyah Boyalı

CODE / KOD
50F-4511-00

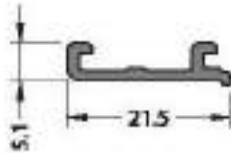
THEORETICAL
WEIGHT kg/m
TEORİK AĞIRLIK kg/m
0.148



Black Anodizing / Siyah Boyalı

CODE / KOD
50F-4512-00

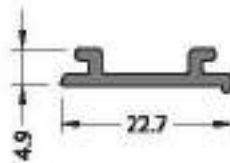
THEORETICAL
WEIGHT kg/m
TEORİK AĞIRLIK kg/m
0.127



Black Anodizing / Siyah Boyalı

CODE / KOD
50F-4601-00

THEORETICAL
WEIGHT kg/m
TEORİK AĞIRLIK kg/m
0.132

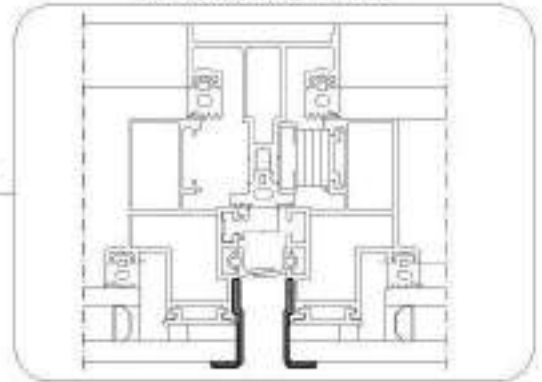


Black Anodizing / Siyah Boyalı

CODE / KOD
50F-4611-00

THEORETICAL
WEIGHT kg/m
TEORİK AĞIRLIK kg/m
0.139

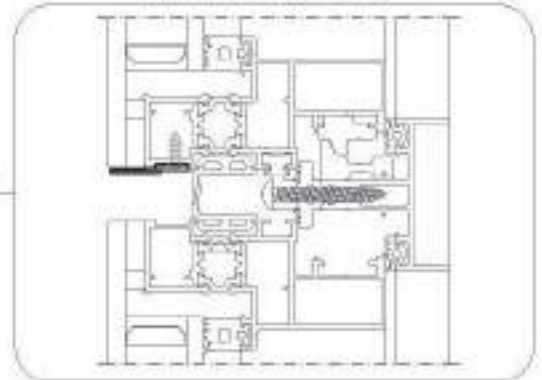
Application Details / Uygulama Detay



Applicable Profiles
Uygulanabilir Profiller

50F-4211-00
50F-4261-00
50F-4262-00

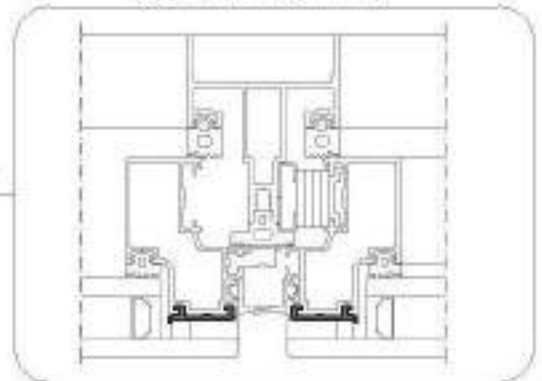
Application Details / Uygulama Detay



Applicable Profiles
Uygulanabilir Profiller

50F-4211-00
50F-4261-00
50F-4262-00

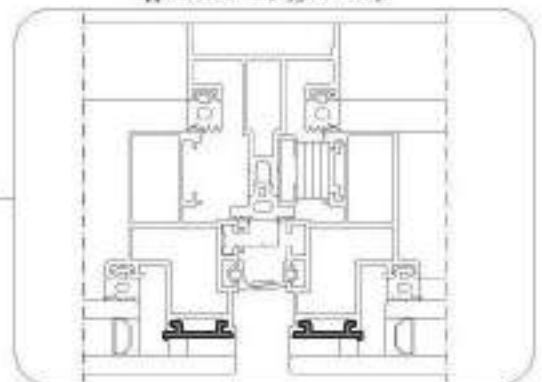
Application Details / Uygulama Detay



Applicable Profiles
Uygulanabilir Profiller

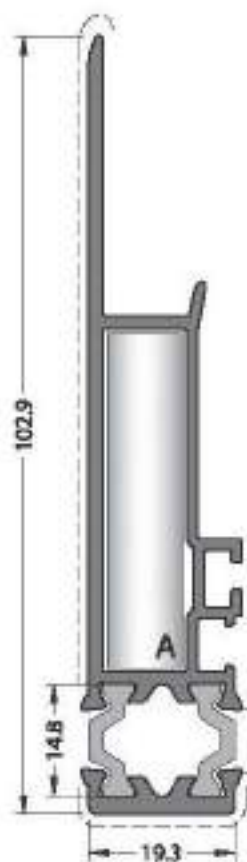
50F-4201-00

Application Details / Uygulama Detay



Applicable Profiles
Uygulanabilir Profiller

50F-4211-00
50F-4213-00
50F-4261-00
50F-4262-00



CODE / KOD

50F-4701-00

THEORETICAL WEIGHT kg/m

TEORİK AĞIRLIK kg/m

1.160

CORNER JOINT

KÖŞE BAĞLANTI

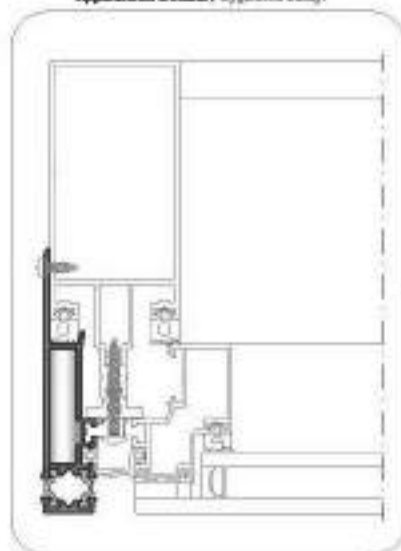


A CC-101-45.0

50F-4701A-00

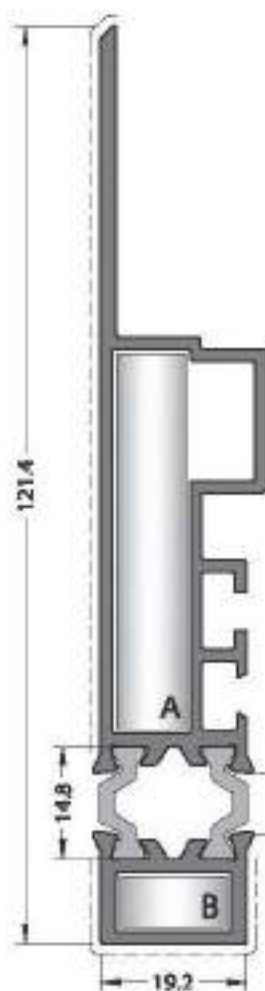
50F-4701B-00

Application Details / Uygulama Detay



Applicable Profiles
Uygulanabilir Profiller

50F-4201-00
50F-4209-00



CODE / KOD

50F-4711-00

THEORETICAL WEIGHT kg/m

TEORİK AĞIRLIK kg/m

1.426

CORNER JOINTS

KÖŞE BAĞLANTILAR



A CC-121-50.2

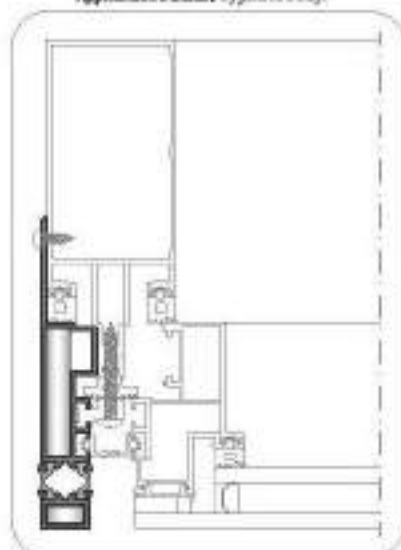


B CC-118-07.5

50F-4711A-00

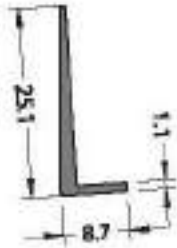
50F-4711B-00

Application Details / Uygulama Detay



Applicable Profiles
Uygulanabilir Profiller

50F-4211-00
50F-4213-00
50F-4219-00

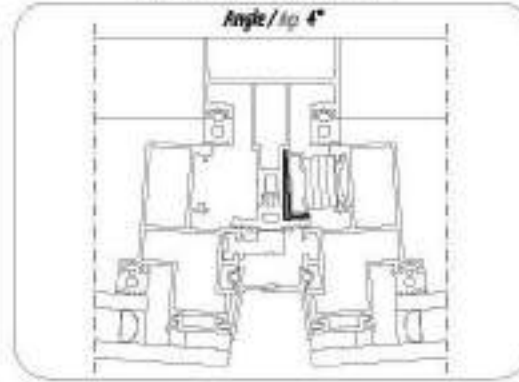


MM Finish / Pas
No visible surface. / Görünür yüzey yoktur.

CODE / KOD
50F-4691-00

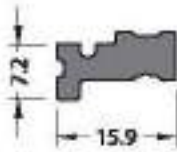
THEORETICAL WEIGHT kg/m
TEORİK AĞIRLIK kg/m
0.116

Application Details / Uygulama Detayı



Applicable Profiles
Uygulanabilir Profiller

All Mullions
Tüm Döşey Profiller

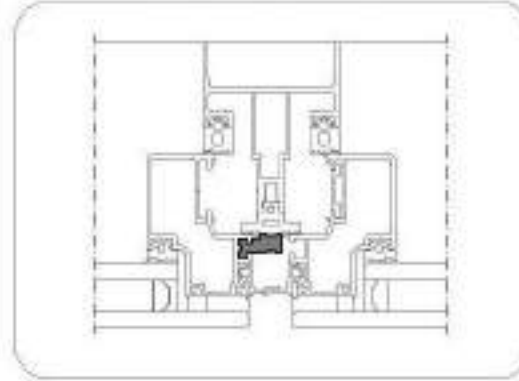


MM Finish / Pas
No visible surface. / Görünür yüzey yoktur.

CODE / KOD
50F-4671-00

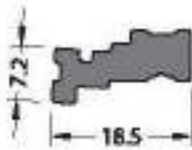
THEORETICAL WEIGHT kg/m
TEORİK AĞIRLIK kg/m
0.238

Application Details / Uygulama Detayı



Applicable Profiles
Uygulanabilir Profiller

50F-4201-00
50F-4209-00
50F-4701-00

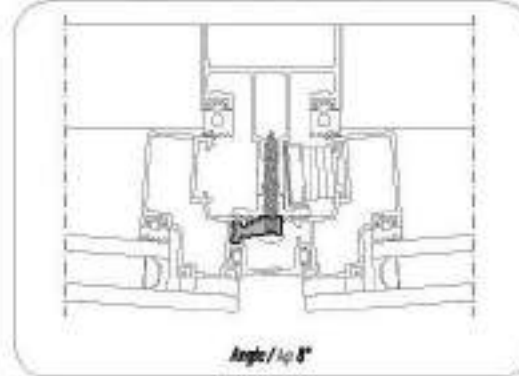


MM Finish / Pas
No visible surface. / Görünür yüzey yoktur.

CODE / KOD
50F-4672-00

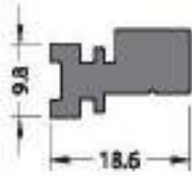
THEORETICAL WEIGHT kg/m
TEORİK AĞIRLIK kg/m
0.268

Application Details / Uygulama Detayı



Applicable Profiles
Uygulanabilir Profiller

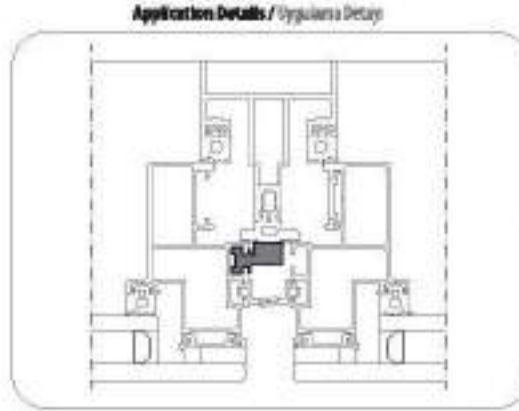
50F-4201-00
50F-4209-00
50F-4701-00



MB Finish / Piyas
No visible surface. / Gözleneyizelyi yekar.

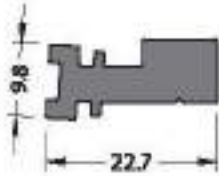
CODE / KOD
50F-4681-00

THEORETICAL WEIGHT kg/m
TEORİK AĞIRLIK kg/m
0.377



Applicable Profiles
Uygulanabilir Profiller

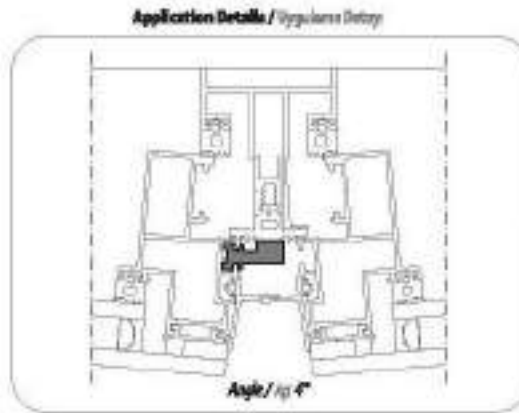
50F-4211-00
50F-4213-00
50F-4219-00
50F-4261-00
50F-4262-00
50F-4711-00



MB Finish / Piyas
No visible surface. / Gözleneyizelyi yekar.

CODE / KOD
50F-4682-00

THEORETICAL WEIGHT kg/m
TEORİK AĞIRLIK kg/m
0.428



Applicable Profiles
Uygulanabilir Profiller

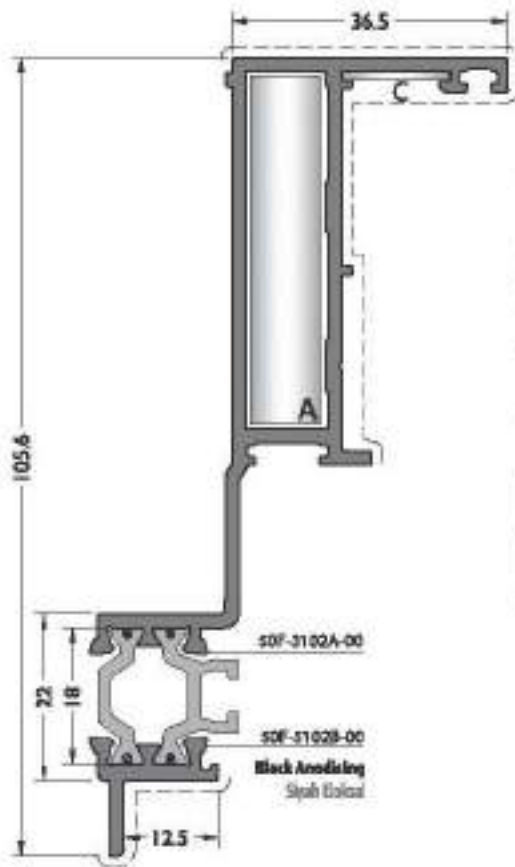
50F-4211-00
50F-4213-00
50F-4219-00
50F-4261-00
50F-4262-00
50F-4711-00

50F

STRUCTURAL GLAZING SYSTEM / EKONOMİK SİLİKON CEPHE SİSTEMİ

PROFILES / PROFİLLER

Structural glazing system should use maximum 20 meters.
Ekonomik silikon cephe sistemi, maksimum 20 metre'ye kadar kullanılmalıdır.



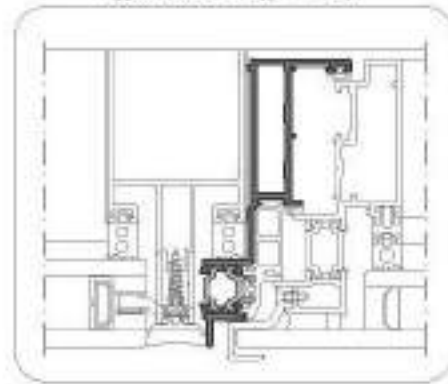
CODE / KOD
50F-5102-00

THEORETICAL WEIGHT kg/m
TEORİK AĞIRLIK kg/m
1.406

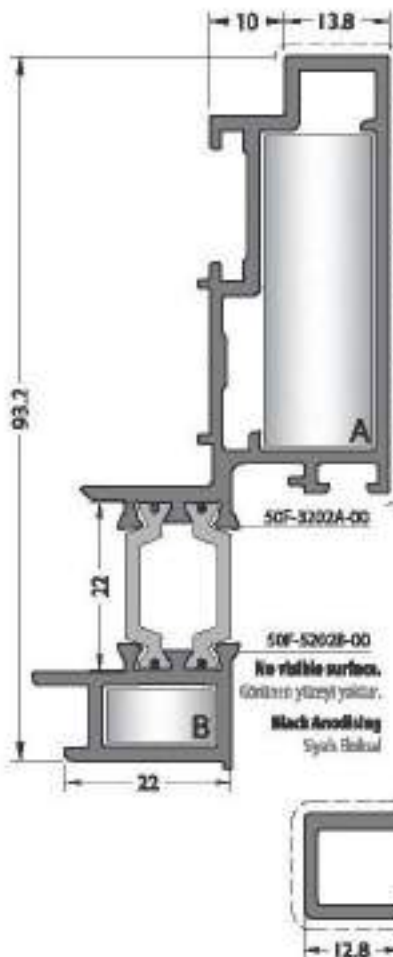
CORNER JOINTS
KÖŞE BAĞLANTILAR



Application Details / Uygulama Detay



Applicable Profiles
Uygulanabilir Profiller
50F-5202-00



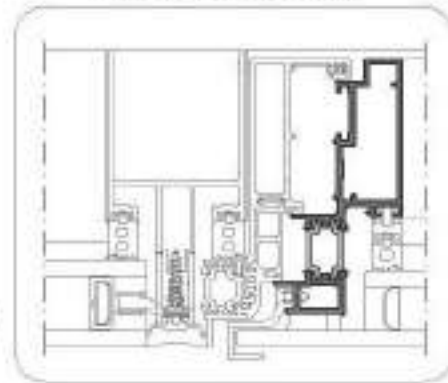
CODE / KOD
50F-5202-00

THEORETICAL WEIGHT kg/m
TEORİK AĞIRLIK kg/m
1.563

CORNER JOINTS
KÖŞE BAĞLANTILAR



Application Details / Uygulama Detay



Applicable Profiles
Uygulanabilir Profiller
50F-5102-00

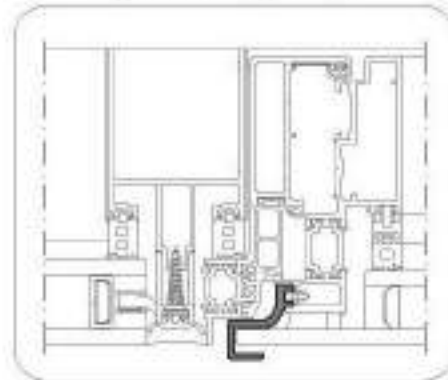
Black Anodizing
Siyah Ekokal

CODE / KOD
50F-5212-00

THEORETICAL WEIGHT kg/m
TEORİK AĞIRLIK kg/m
0.357

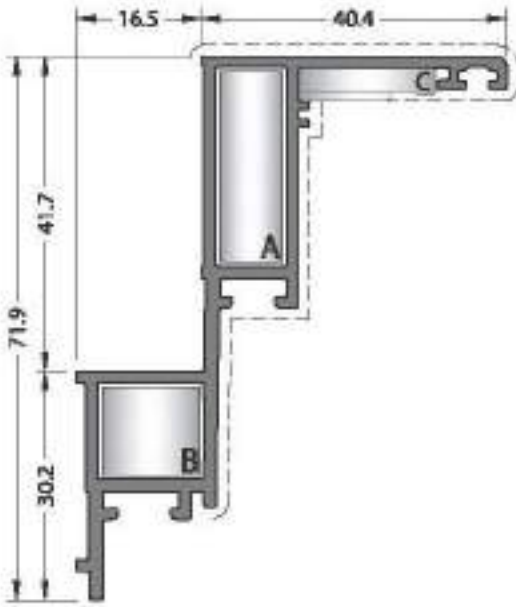


Application Details / Uygulama Detay



Applicable Profiles
Uygulanabilir Profiller
50F-5202-00

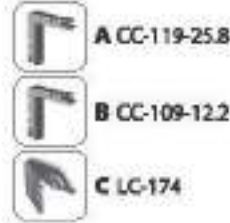
* Structural glazing system should use maximum 20 meters.
Ekonomik silikon cephe sistemi, maksimum 20 metre'ye kadar kullanılmalıdır.



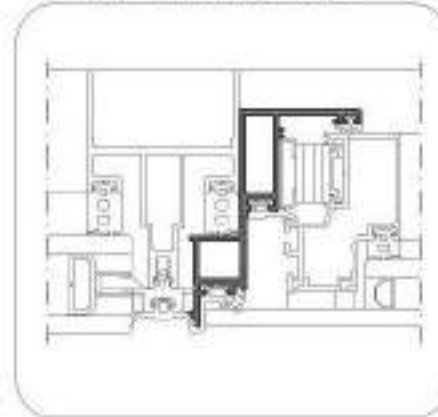
CODE / KOD
50F-5101-00

THEORETICAL WEIGHT kg/m
TEORİK AĞIRLIK kg/m
0.941

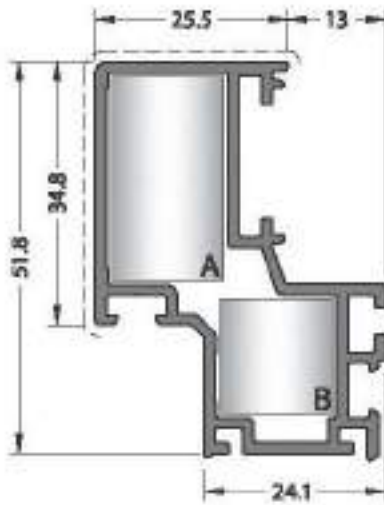
CORNER JOINTS
KÖŞE BAĞLANTILAR



Application Details / Uygulama Detay



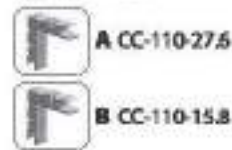
Applicable Profiles
Uygulanabilir Profiller
50F-4201-00



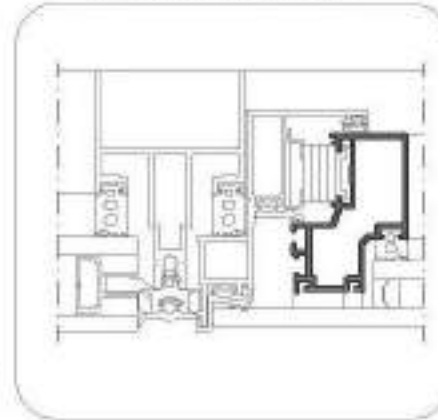
CODE / KOD
50F-4201-00

THEORETICAL WEIGHT kg/m
TEORİK AĞIRLIK kg/m
0.822

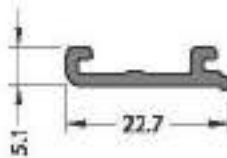
CORNER JOINTS
KÖŞE BAĞLANTILAR



Application Details / Uygulama Detay



Applicable Profiles
Uygulanabilir Profiller
50F-5101-00

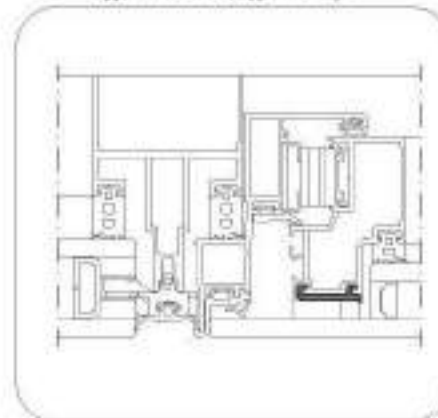


Mark finishing / Şişin Dışında

CODE / KOD
50F-4601-00

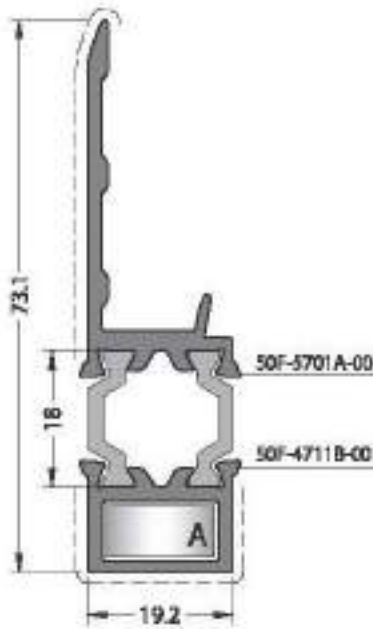
THEORETICAL WEIGHT kg/m
TEORİK AĞIRLIK kg/m
0.132

Application Details / Uygulama Detay

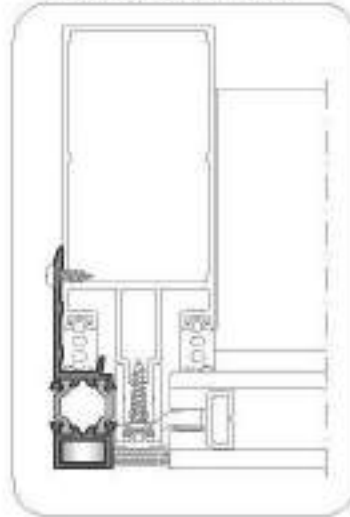


Applicable Profiles
Uygulanabilir Profiller
50F-4201-00

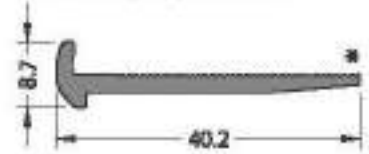
* Structural glazing system should use maximum 20 meters.
Ekonomik silikon cephe sistemi, maksimum 20 metre'ye kadar kullanılmalıdır.



Application Details / Uygulama Detayı



* Should be cutted in case of glazing combination.
* Cam birleştirilmesiyorsa glm kesilmeliktir.



Mill Finish / Pürüz
No visible surface. / Görünür yüzeyi yoktur.

CODE / KOD
50F-9955-00

THEORETICAL
WEIGHT kg/m
TEORİK AĞIRLIK kg/m
0.272

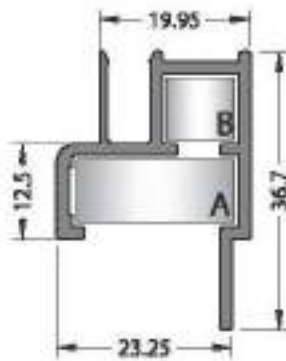
CODE / KOD
50F-5701-00

THEORETICAL
WEIGHT kg/m
TEORİK AĞIRLIK kg/m
0.894

CORNER JOINT
KÖŞE BAĞLANTI



A CC-118-07.5



Black Anodizing. / Siyah Anotaj.

CODE / KOD
50F-5651-00

THEORETICAL
WEIGHT kg/m
TEORİK AĞIRLIK kg/m
0.421

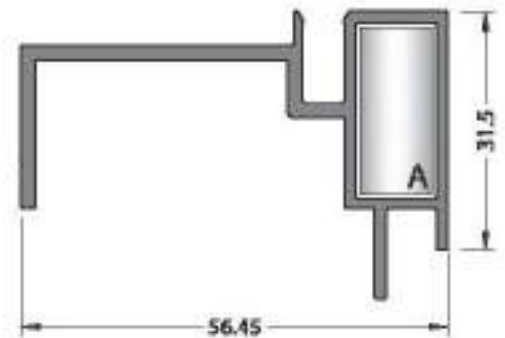
CORNER JOINTS
KÖŞE BAĞLANTILAR



A CC-119-21.5



B CC-109-09.6



No visible surface. / Görünür yüzeyi yoktur.

CODE / KOD
50F-5209-00

THEORETICAL
WEIGHT kg/m
TEORİK AĞIRLIK kg/m
0.706

CORNER JOINT
KÖŞE BAĞLANTI



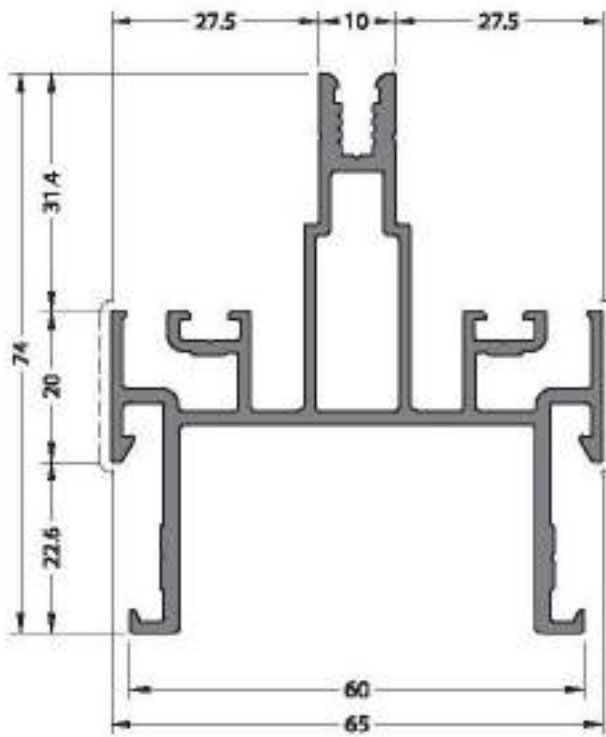
A CC-103-10.3

* Structural glazing system should use maximum 20 meters.
* Ekonomik silikon cephe sistemi, maksimum 20 metre'ye kadar kullanılmalıdır.

65SS

STEEL SUPPORTED AND SKYLIGHT SYSTEM / ÇELİK TAKVİYELİ VE İŞIKLIK SİSTEMİ

PROFILES / PROFİLLER



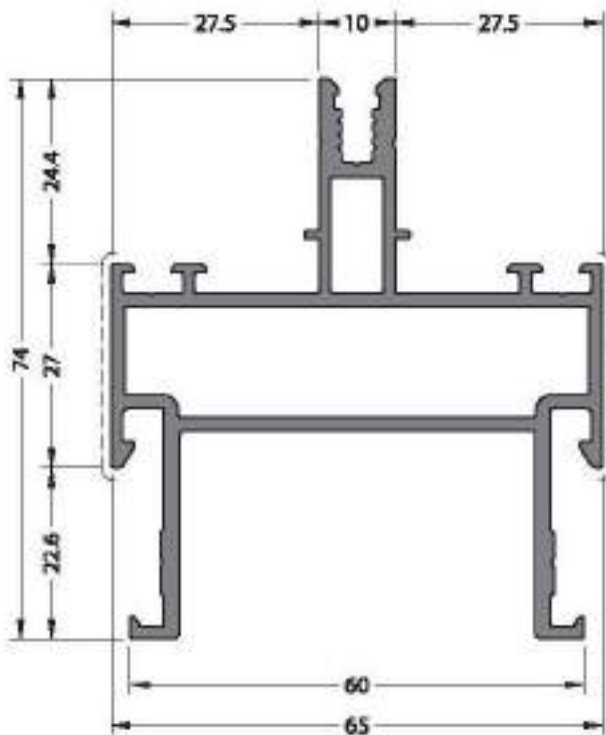
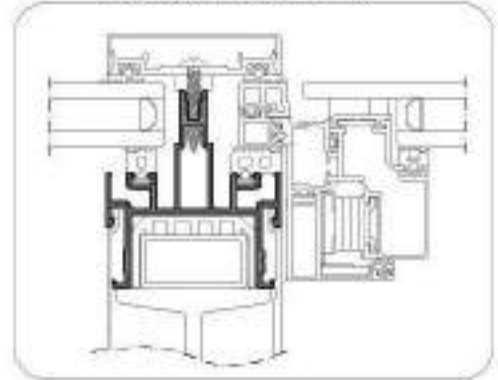
CODE / KOD
65SS-1001-00

THEORETICAL WEIGHT kg/m
TEORİK AĞIRLIK kg/m
1.602

STATIC VALUE
STATİK DEĞER

J_{xx} (cm ⁴)	J_{yy} (cm ⁴)
18.46	22.88
4.66	7.04

Application Details / Uygulama Detay



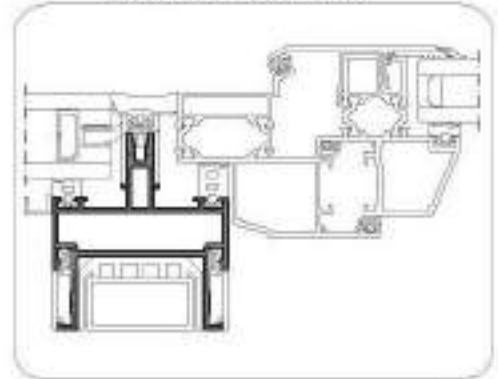
CODE / KOD
65SS-2001-00

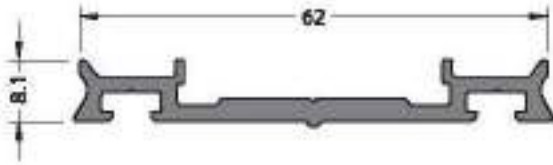
THEORETICAL WEIGHT kg/m
TEORİK AĞIRLIK kg/m
1.642

STATIC VALUE
STATİK DEĞER

J_{xx} (cm ⁴)	J_{yy} (cm ⁴)
19.73	26.90
5.26	8.27

Application Details / Uygulama Detay



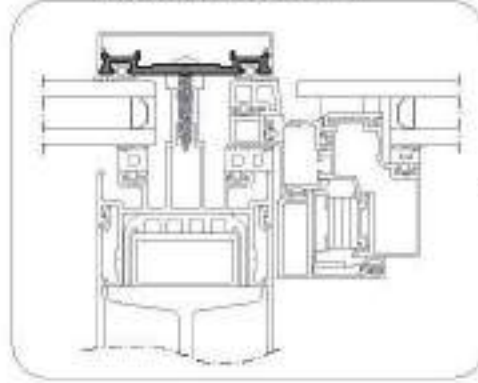


Mil Perek / Pire
No visible surface. / Görünür yüzey yoktur.

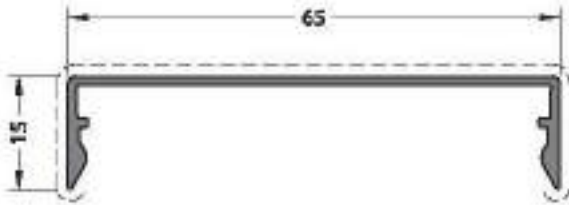
CODE / KOD
65SS-3401-00

THEORETICAL
WEIGHT kg/m
TEORİK AĞIRLIK kg/m
0.560

Application Details / Uygulama Detayı



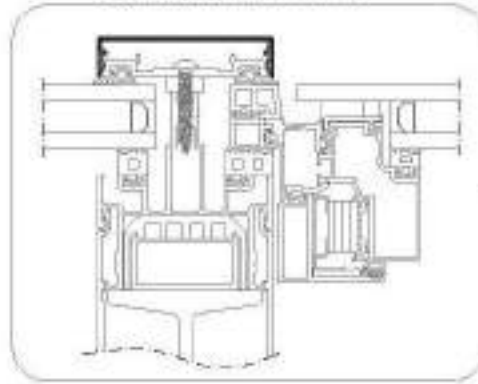
Applicable Profiles
Uygulanabilir Profiller
65SS-3301-00



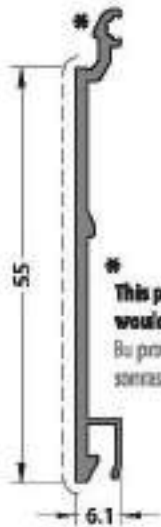
CODE / KOD
65SS-3301-00

THEORETICAL
WEIGHT kg/m
TEORİK AĞIRLIK kg/m
0.344

Application Details / Uygulama Detayı



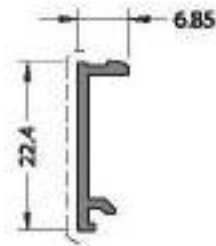
Applicable Profiles
Uygulanabilir Profiller
65SS-3401-00



*
* This profile and the mounted profiles
would not be dismantled after assembly.
Bu profil ve buna takılacak kapama profilleri montaj
sonrası çözülemez.

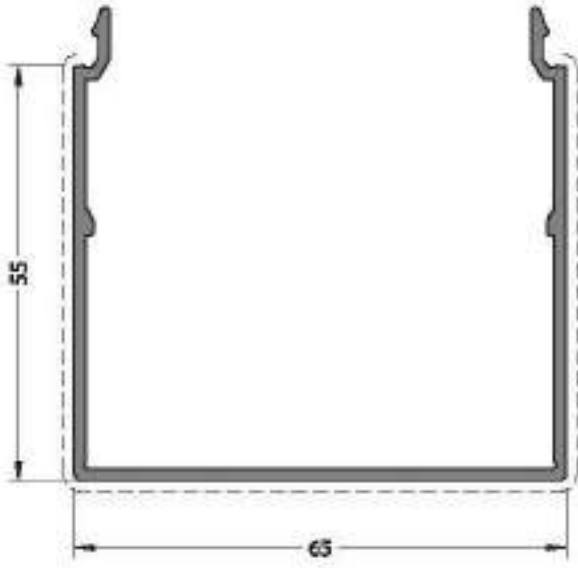
CODE / KOD
65SS-8055-00

THEORETICAL
WEIGHT kg/m
TEORİK AĞIRLIK kg/m
0.310

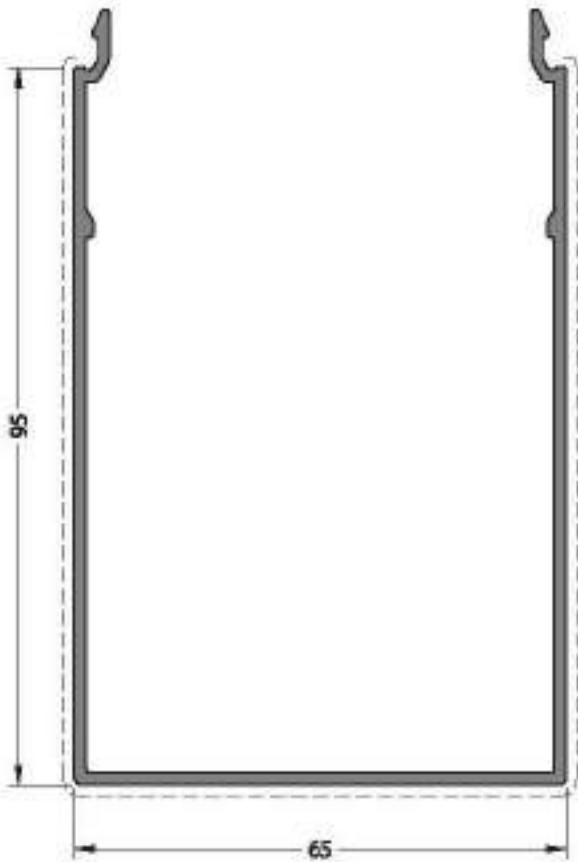


CODE / KOD
65SS-9101-00

THEORETICAL
WEIGHT kg/m
TEORİK AĞIRLIK kg/m
0.119

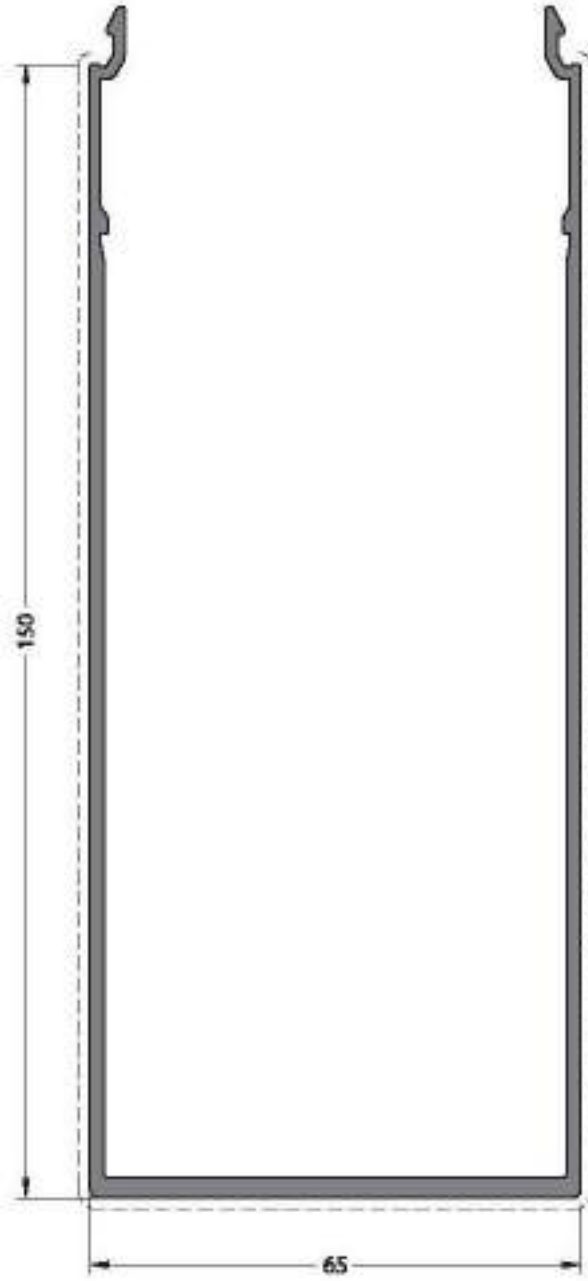
**CODE / KOD****65SS-0055-00****THEORETICAL
WEIGHT kg/m**

TEORİK AĞIRLIK kg/m

0.794**CODE / KOD****65SS-0095-00****THEORETICAL
WEIGHT kg/m**

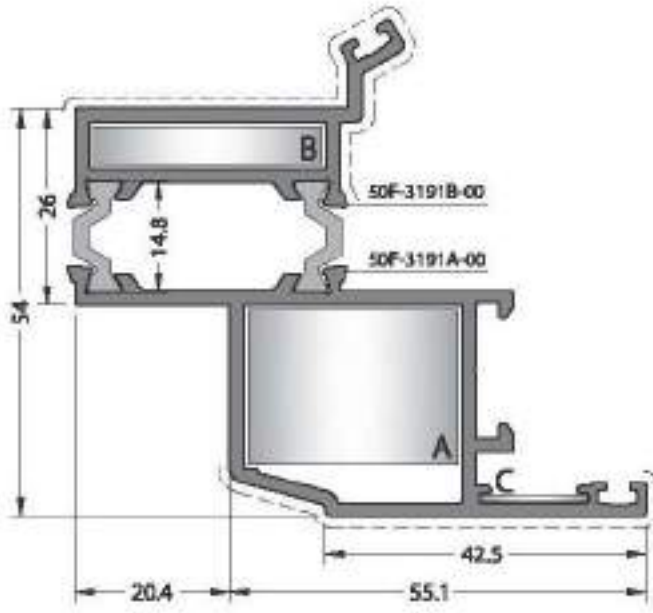
TEORİK AĞIRLIK kg/m

1.119

**CODE / KOD****6555-0150-00****THEORETICAL
WEIGHT kg/m**

TEORİK AĞIRLIK kg/m

2.063



CODE / KOD

50F-3191-00

THEORETICAL WEIGHT kg/m

TEORİK AĞIRLIK kg/m

1.580

CORNER JOINTS

KÖŞE BAĞLANTILAR



A CC-123-21.2

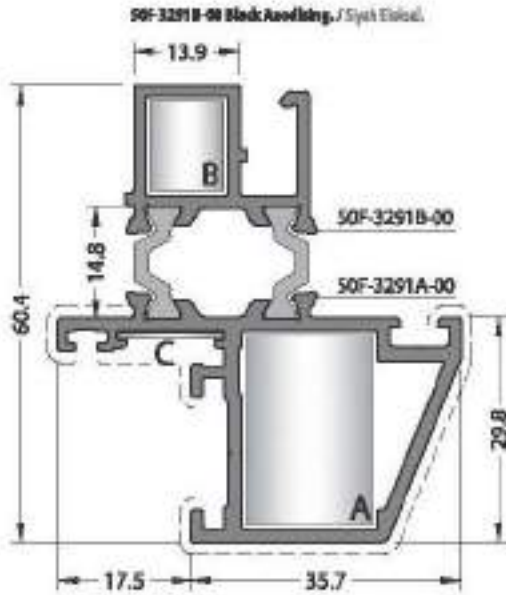
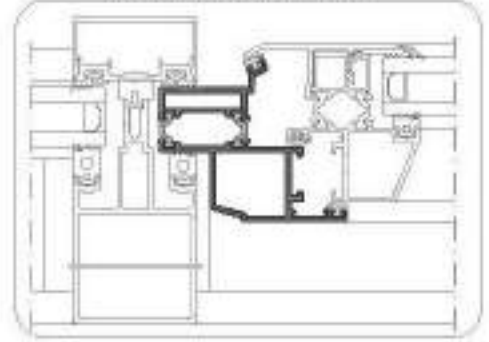


B CC-104-05.8



C MK-20.1

Application Details / Uygulama Detay



CODE / KOD

50F-3291-00

THEORETICAL WEIGHT kg/m

TEORİK AĞIRLIK kg/m

1.313

CORNER JOINTS

KÖŞE BAĞLANTILAR



A CC-122-25.7

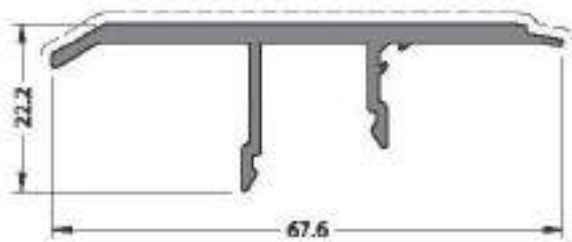
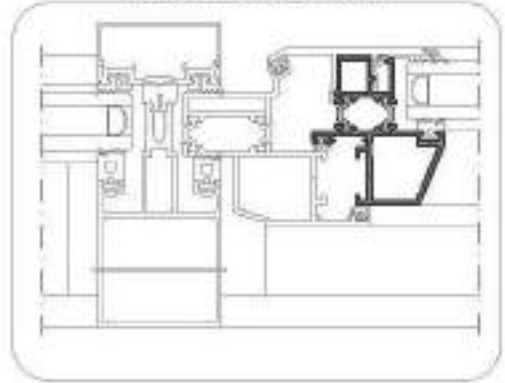


B CC-101-12.6



C MK-20.1

Application Details / Uygulama Detay



CODE / KOD

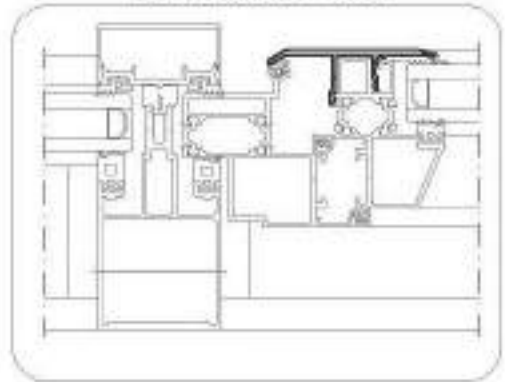
50F-3391-00

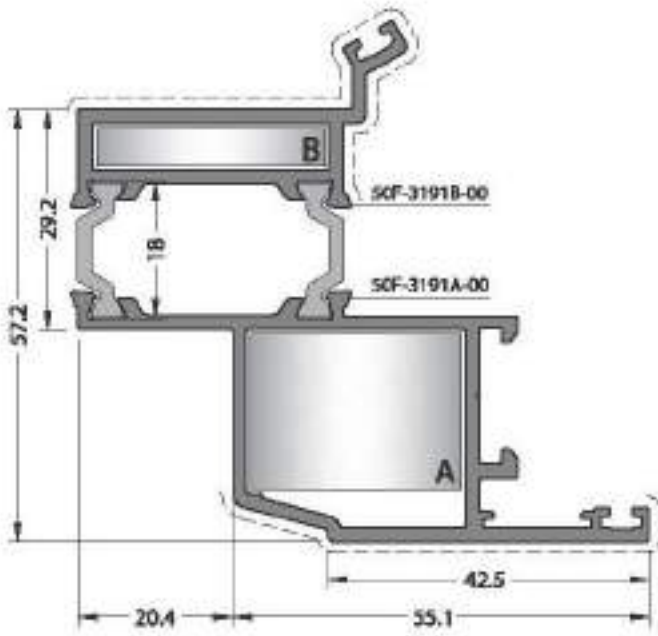
THEORETICAL WEIGHT kg/m

TEORİK AĞIRLIK kg/m

0.571

Application Details / Uygulama Detay





CODE / KOD
50F-3192-00

THEORETICAL WEIGHT kg/m
TEORİK AĞIRLIK kg/m
1.602

CORNER JOINTS
KÖŞE BAĞLANTILARI



A CC-123-21.2

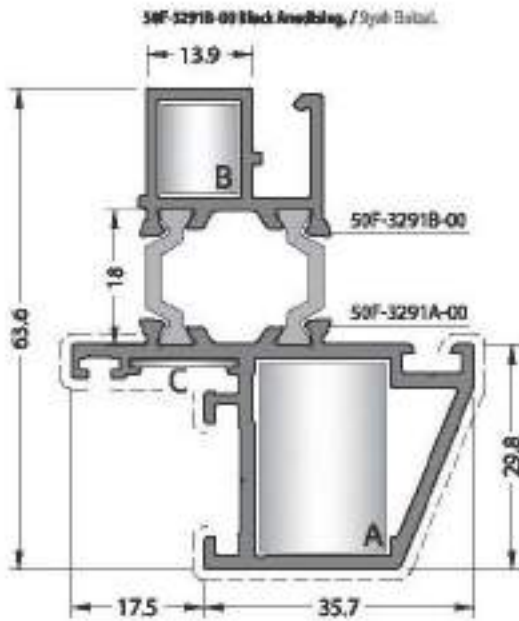
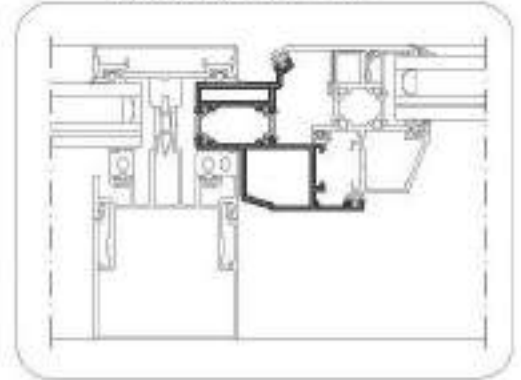


B CC-104-05.8



C MK-20.1

Application Details / Uygulama Detayları



50F-3292-00 Black Anodized / Siyah Boyalı

CODE / KOD
50F-3292-00

THEORETICAL WEIGHT kg/m
TEORİK AĞIRLIK kg/m
1.335

CORNER JOINTS
KÖŞE BAĞLANTILARI



A CC-122-25.7

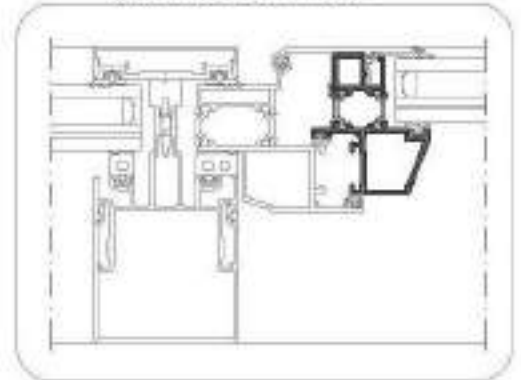


B CC-101-12.6



C MK-20.1

Application Details / Uygulama Detayları



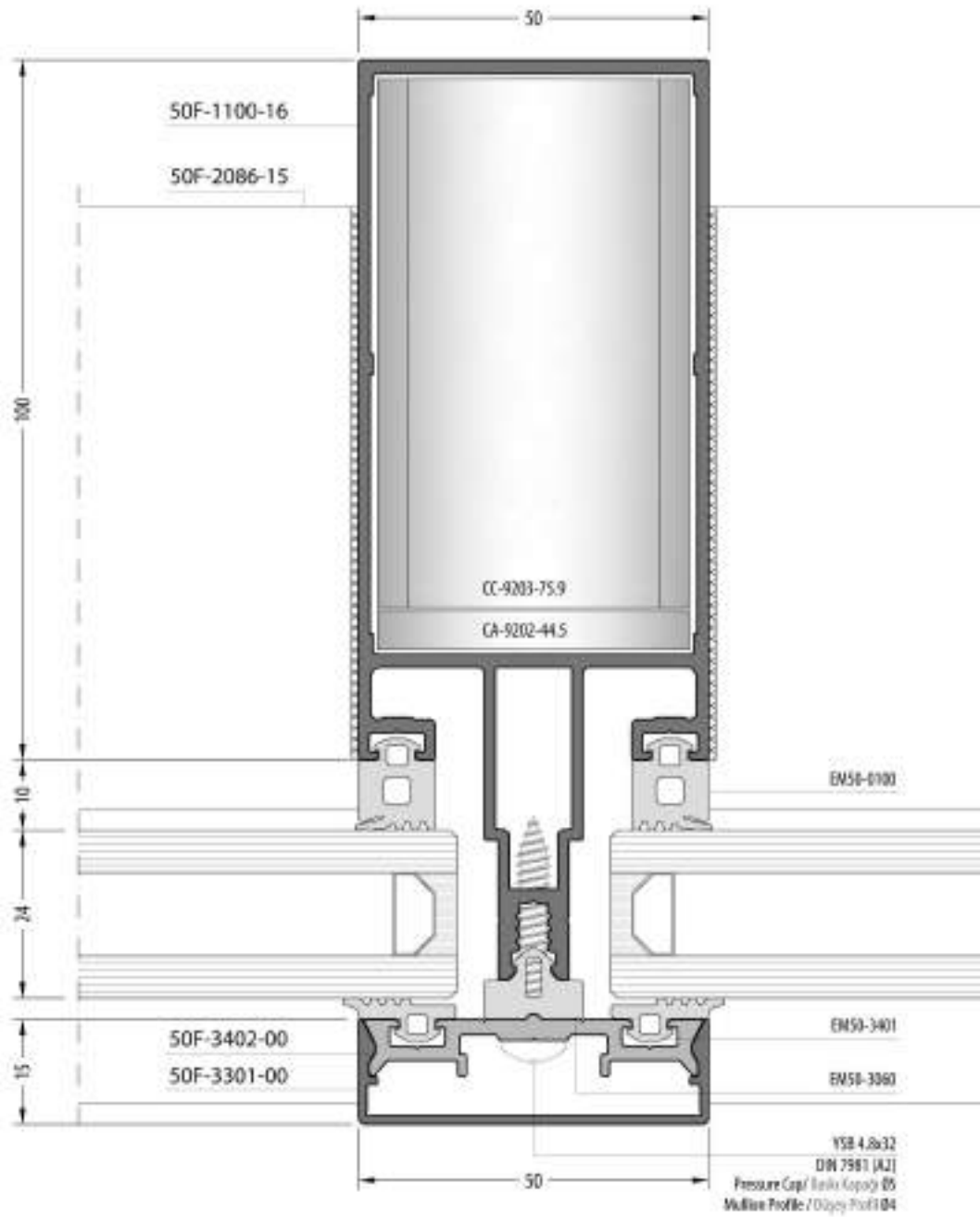
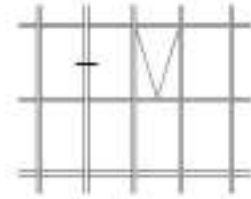
50F

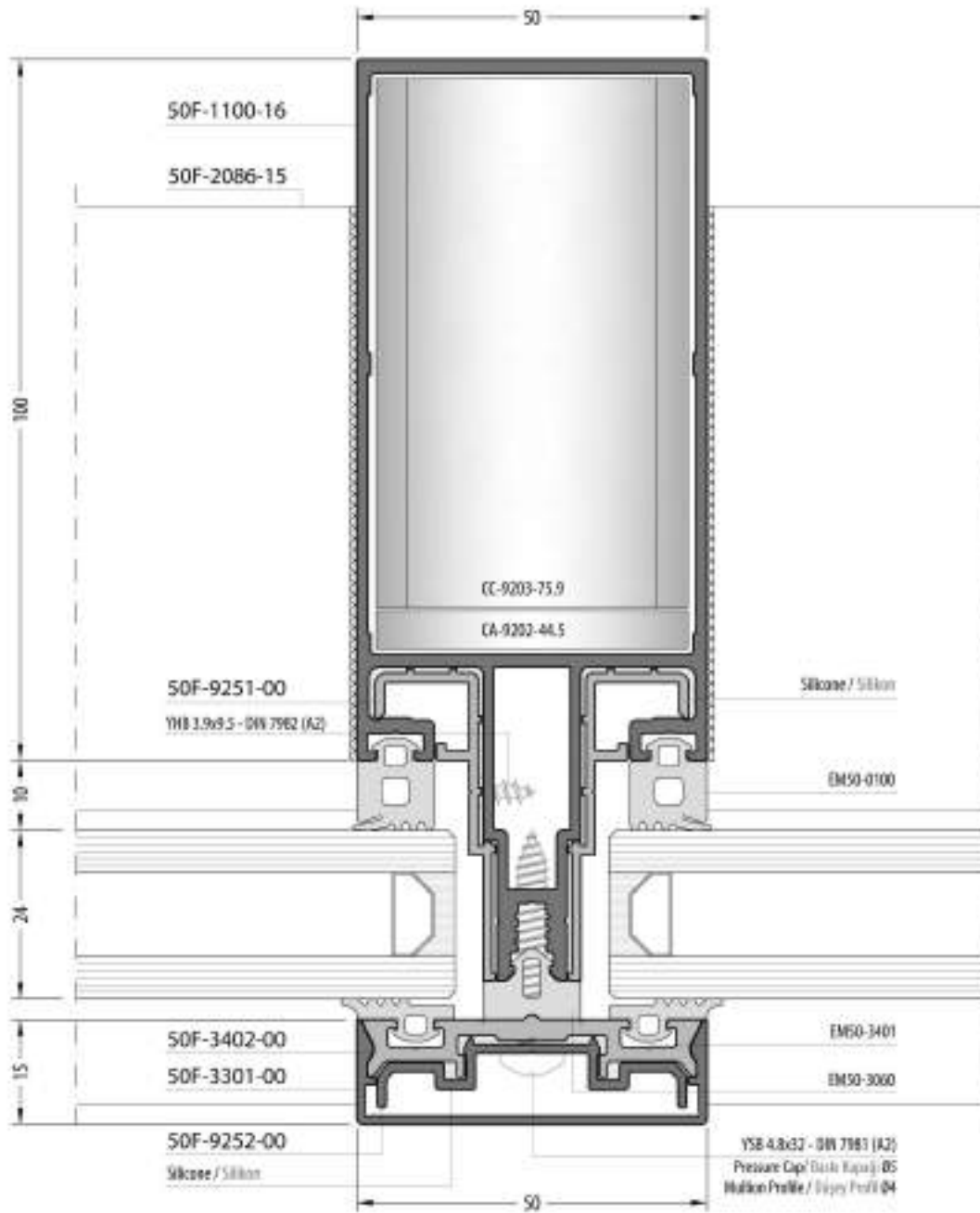
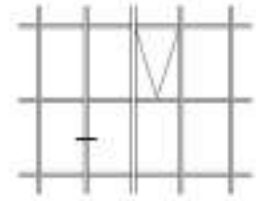
DETAILS / DETAYLAR

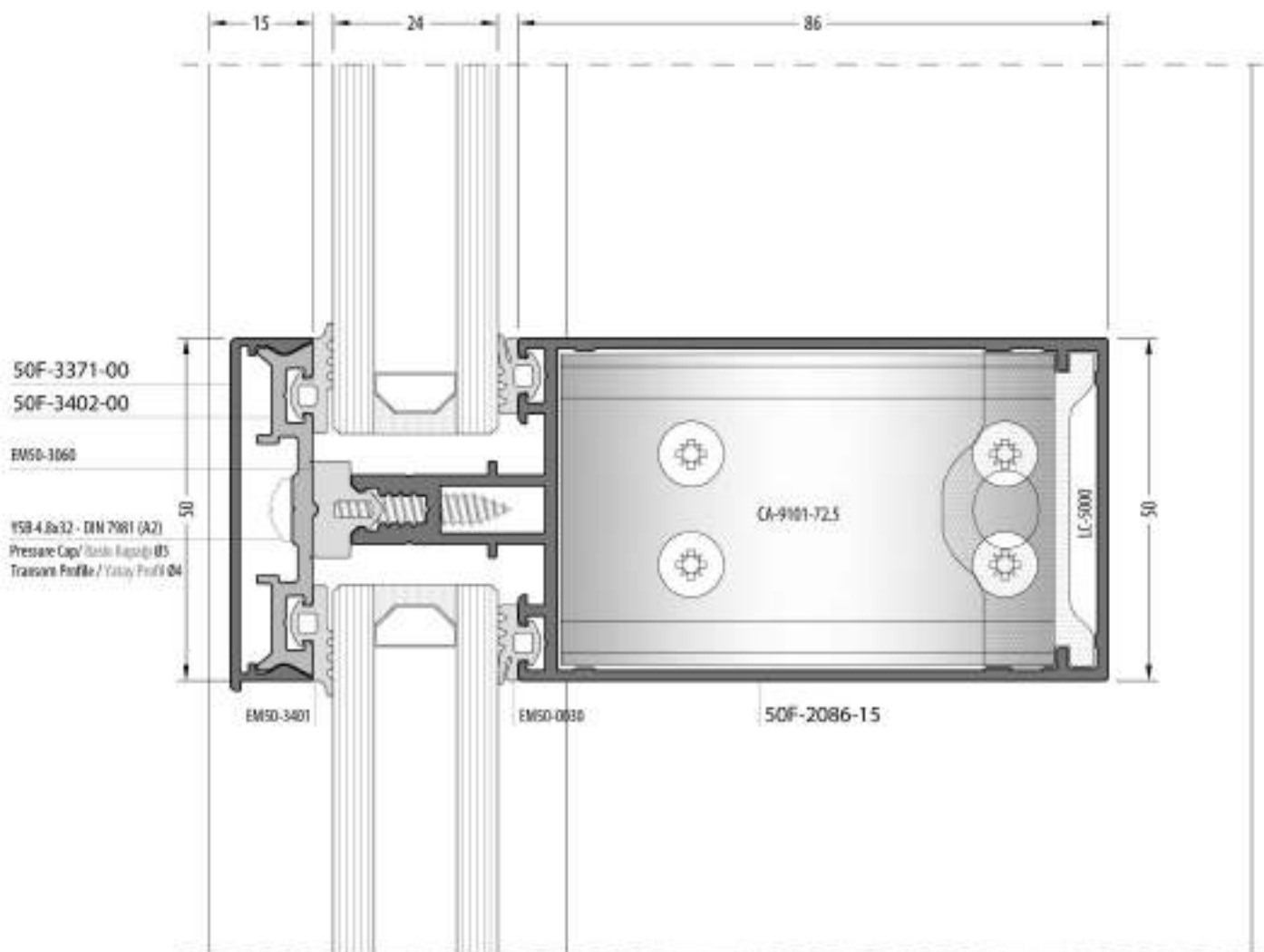
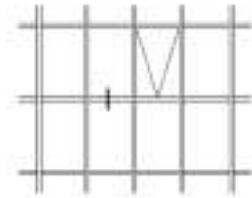
50F

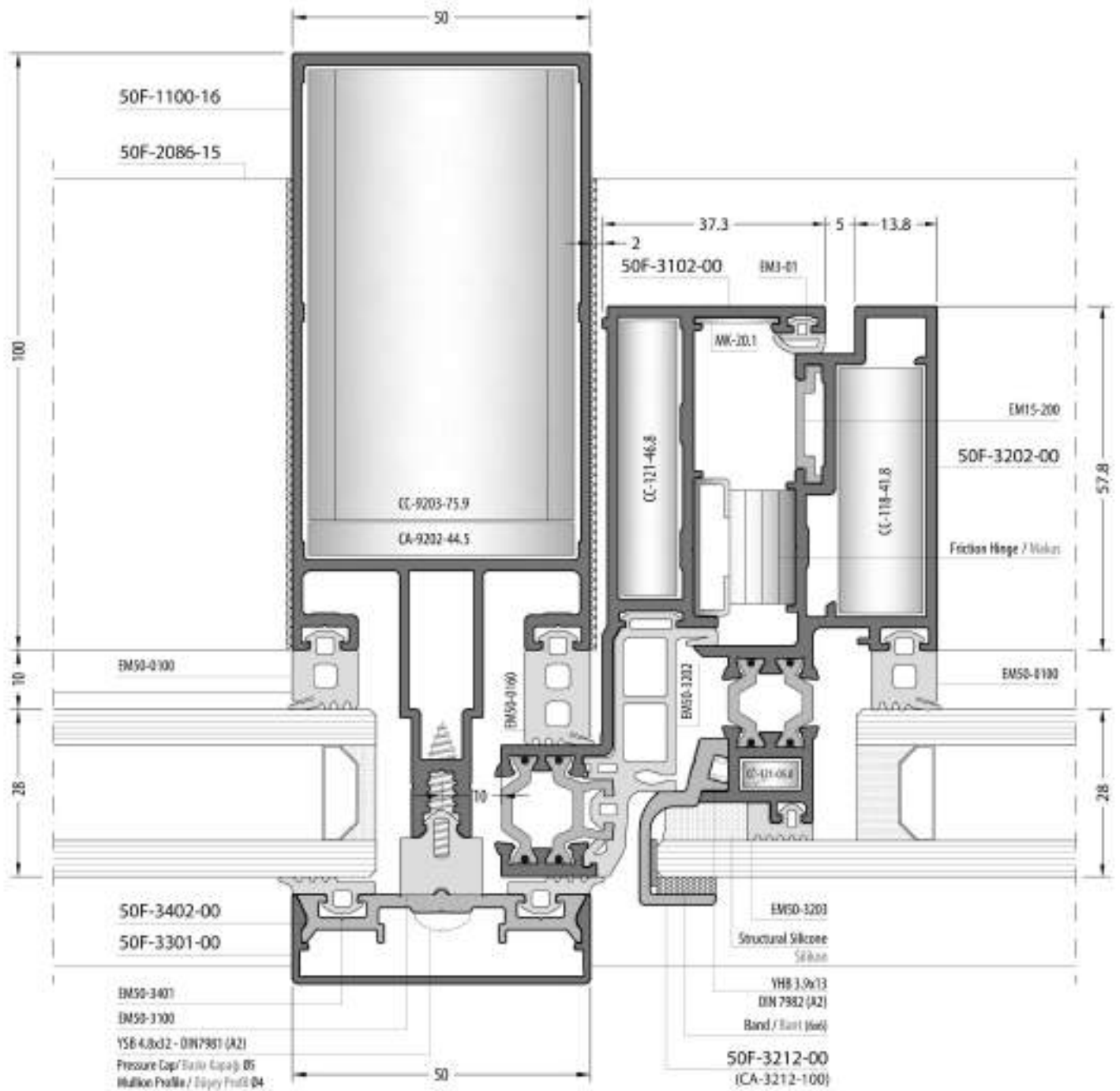
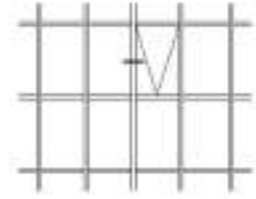
CAPED CURTAIN WALL SYSTEM / KAPAKLI CEPHE SİSTEMİ

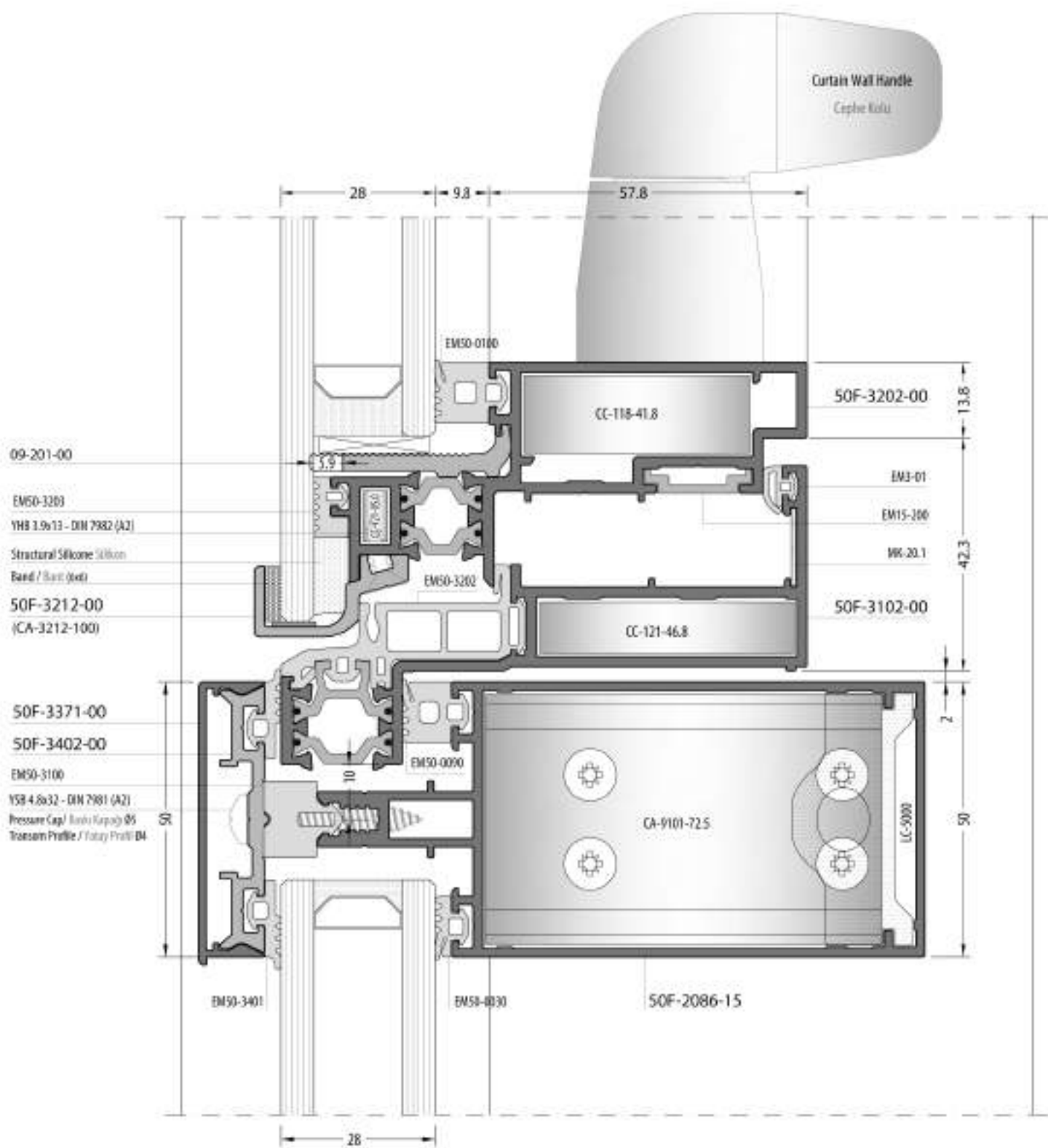
DETAILS / DETAYLAR

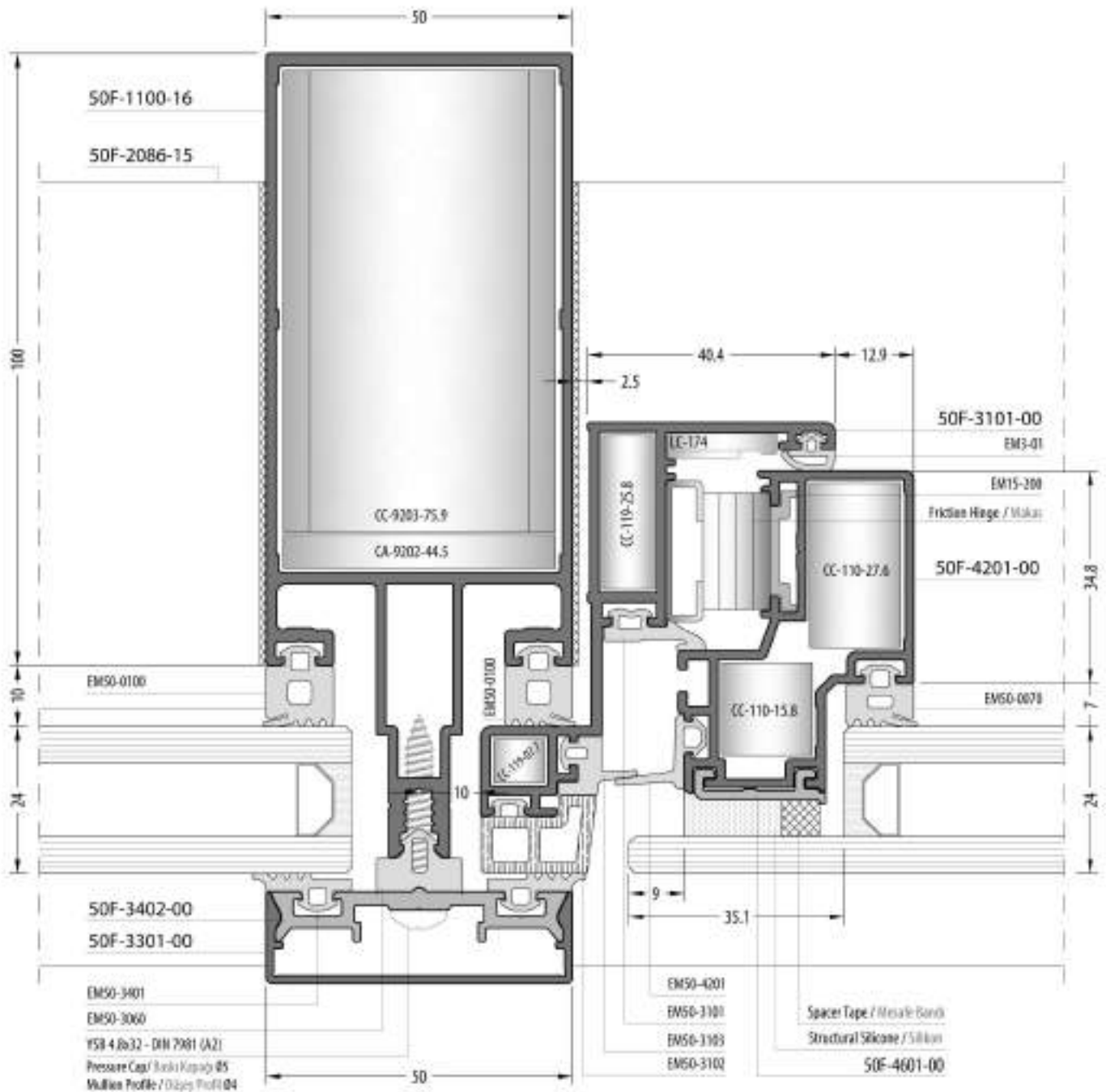
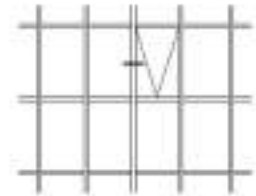


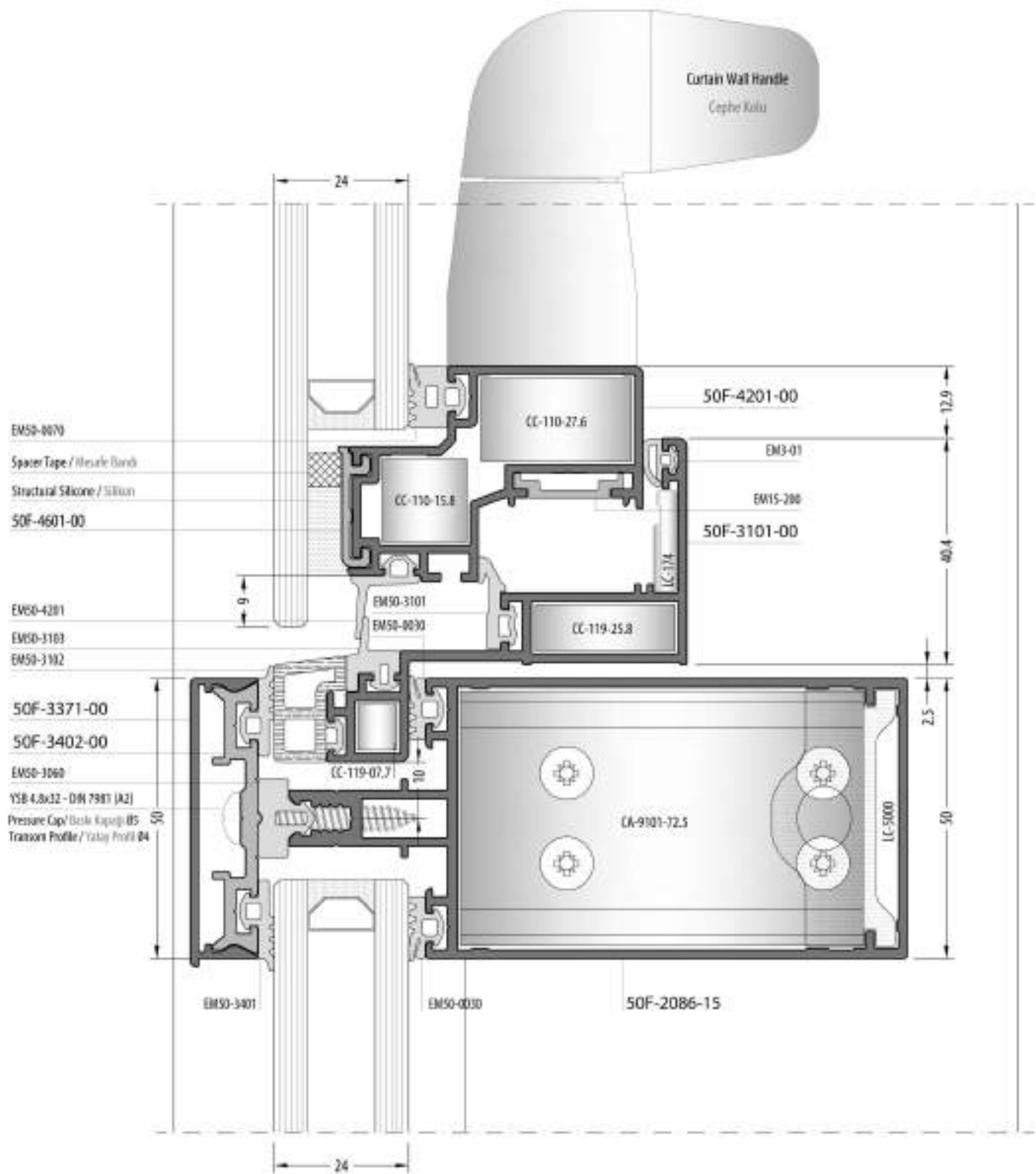
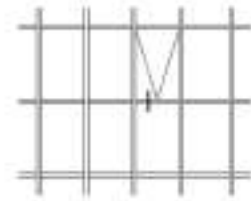




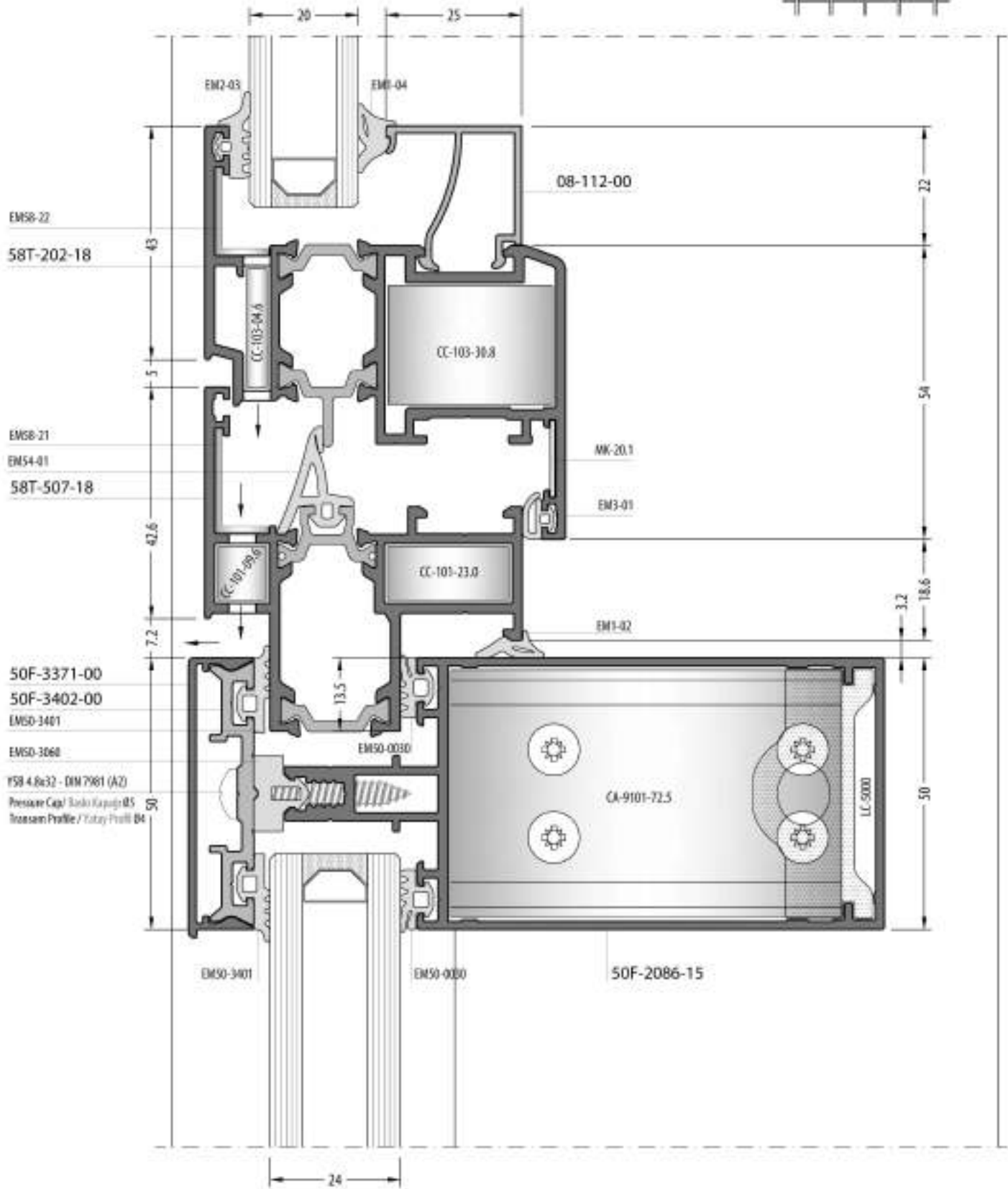
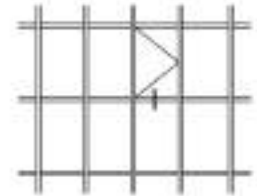




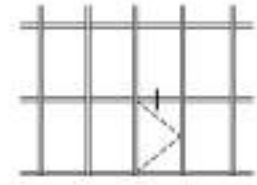




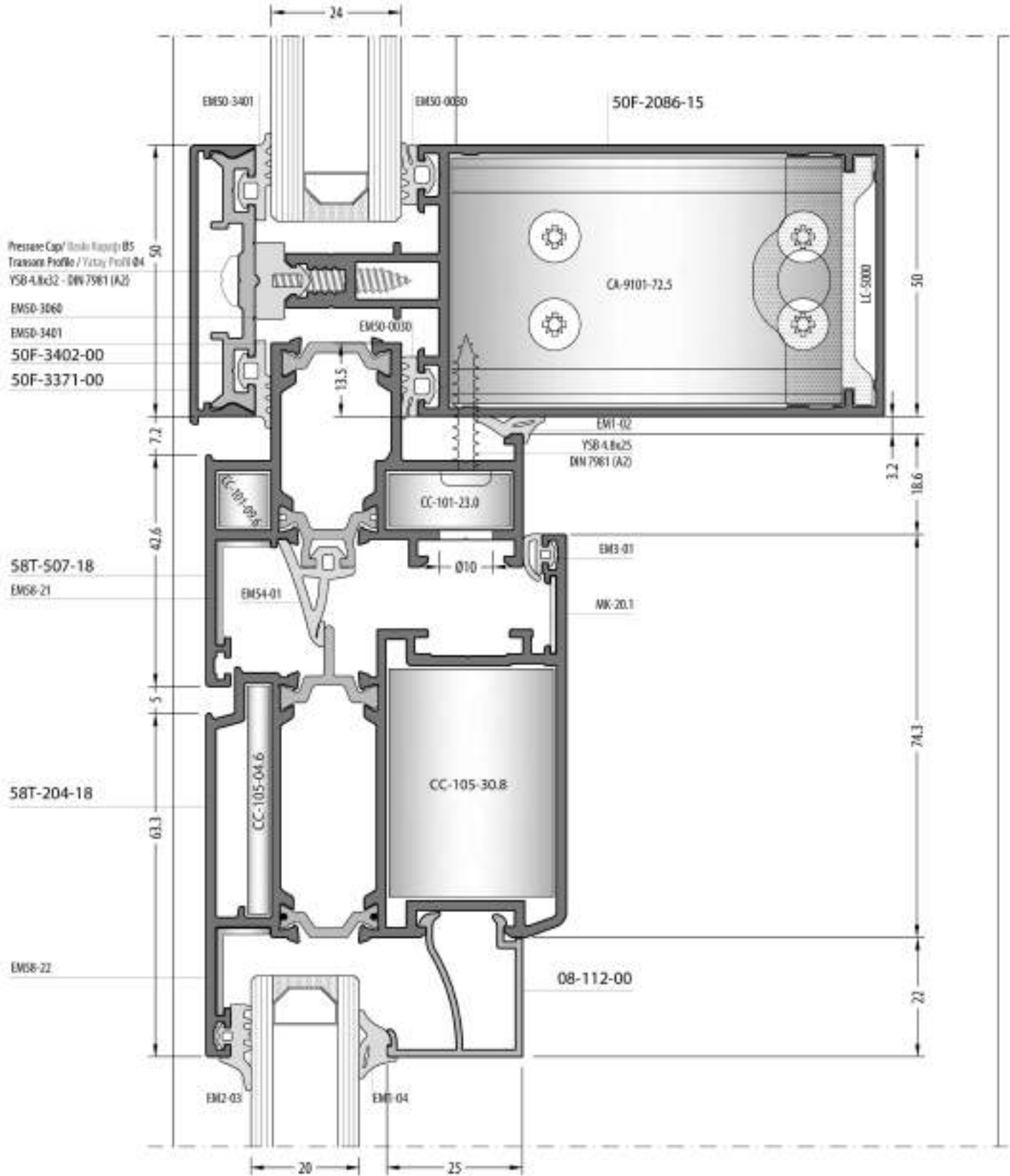
58T Cephe Adaptörlü / 58T Facade With Adapter



Inside Door / İçeride Kapı

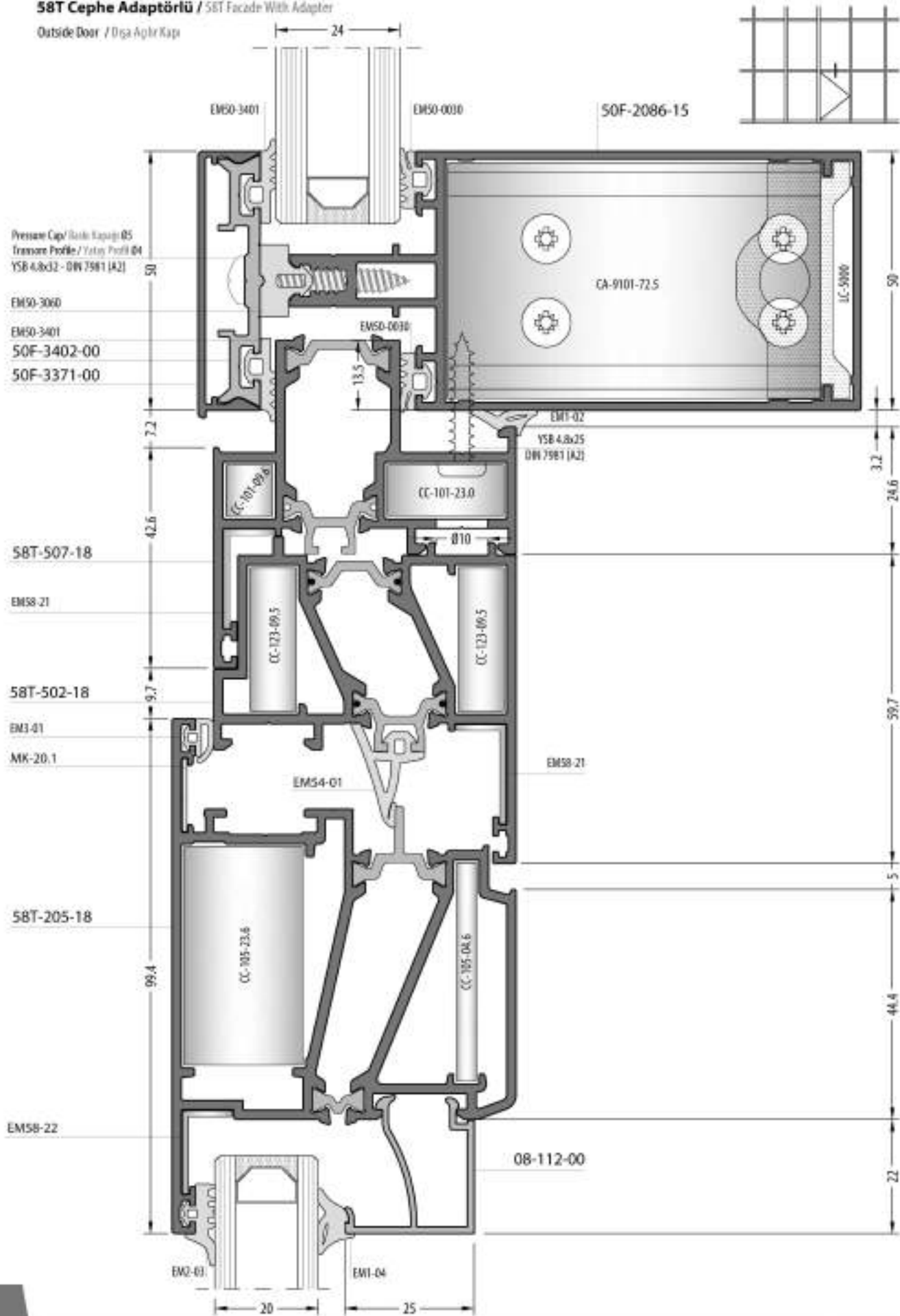


58T Cephe Adaptörlü / 58T Facade With Adapter



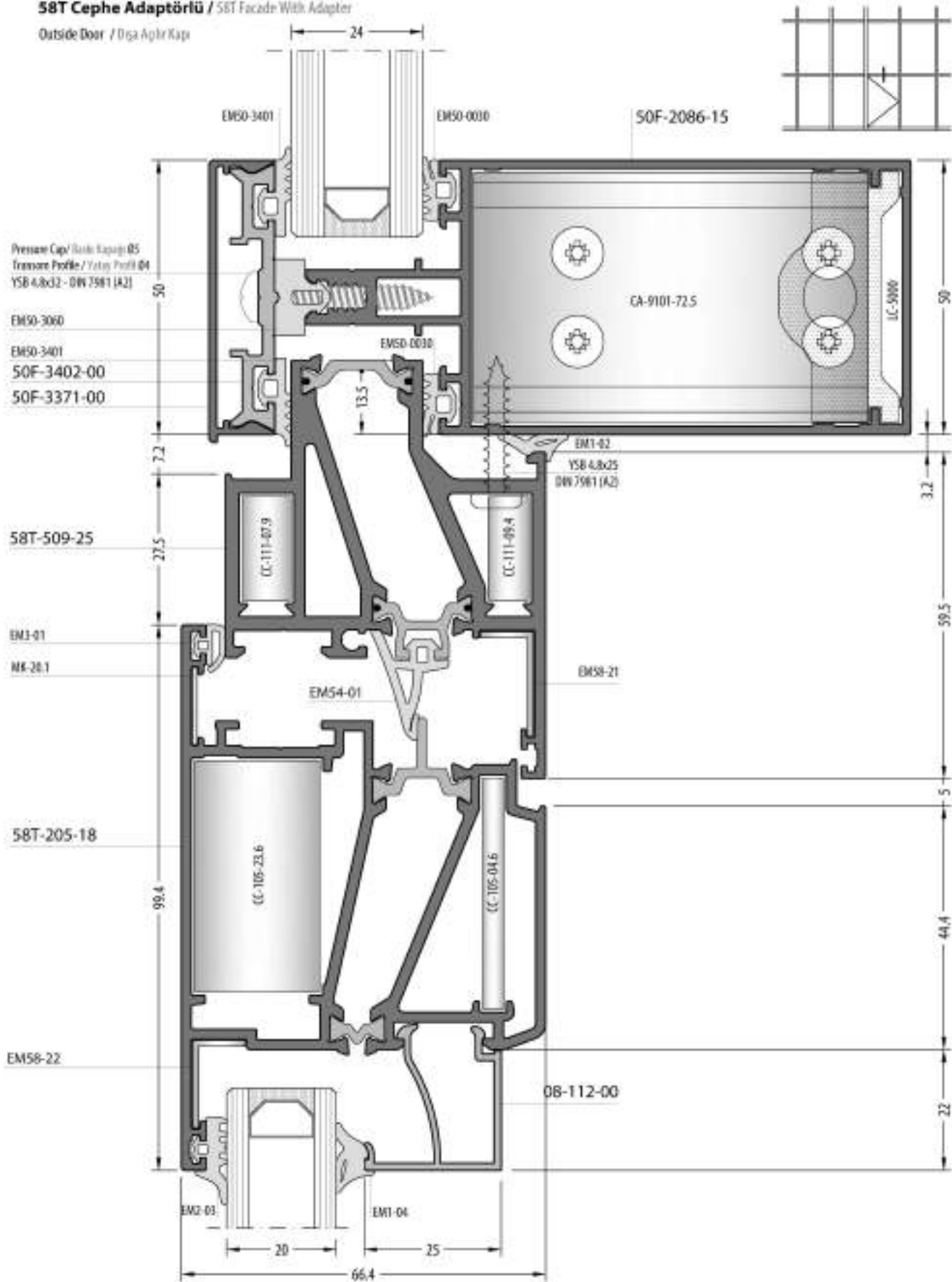
58T Cephe Adaptörü / 58T Facade With Adapter

Outside Door / Dışa Açılır Kapı



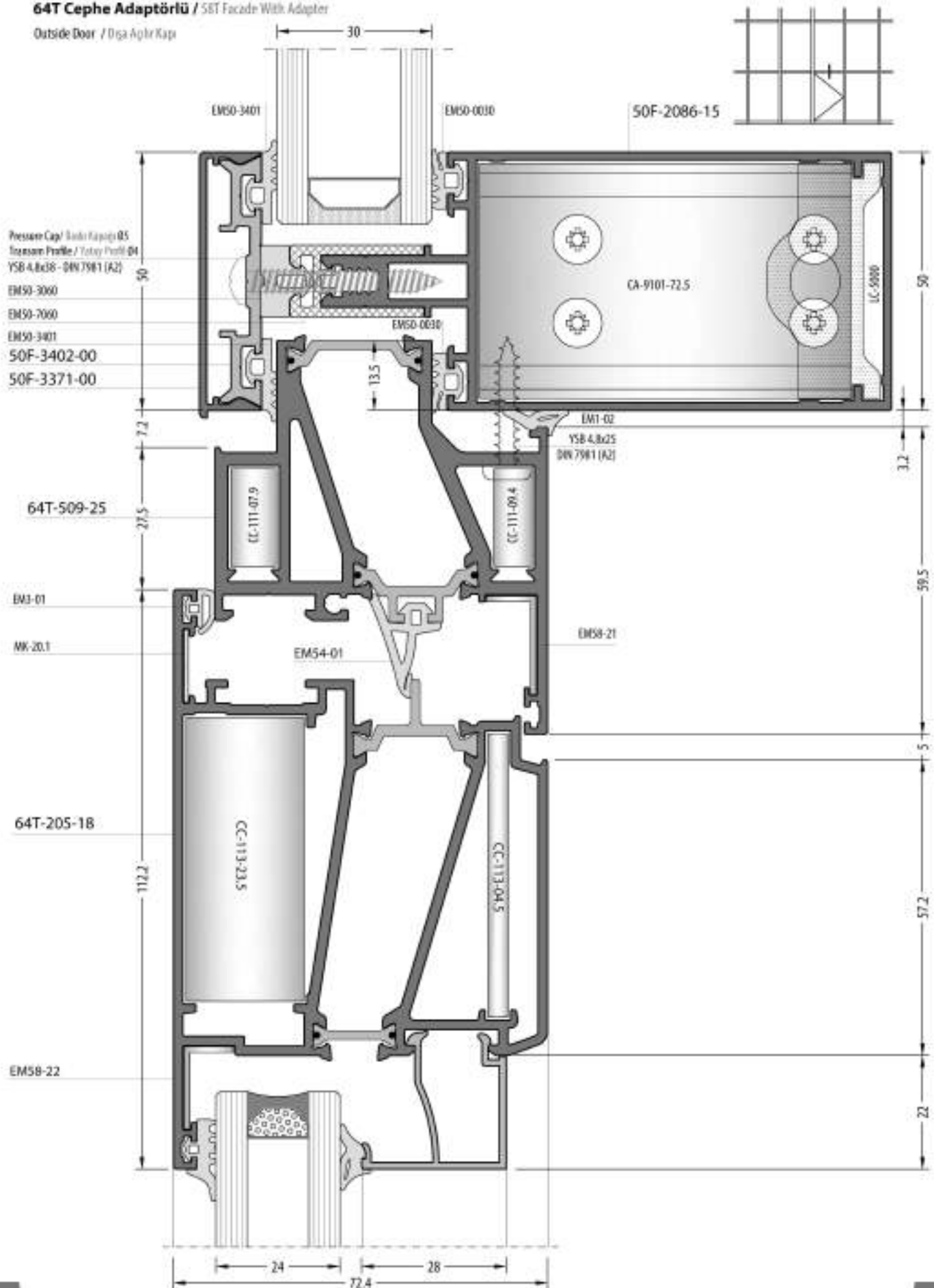
58T Cephe Adaptörü / 58T Facade With Adapter

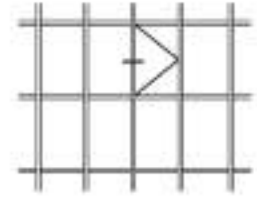
Outside Door / Dışa Açılır Kapı



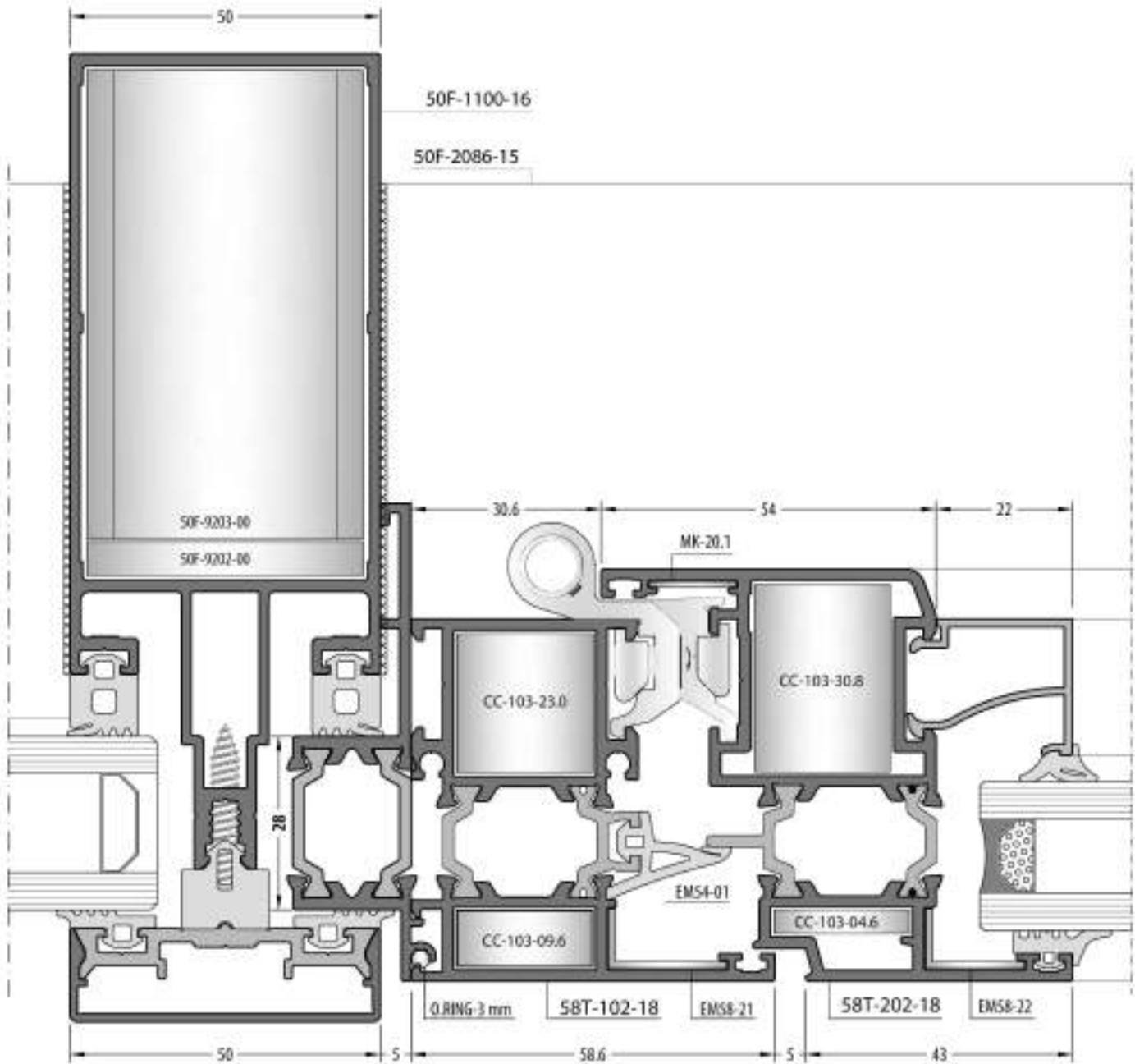
64T Cephe Adaptörü / SBT Facade With Adapter

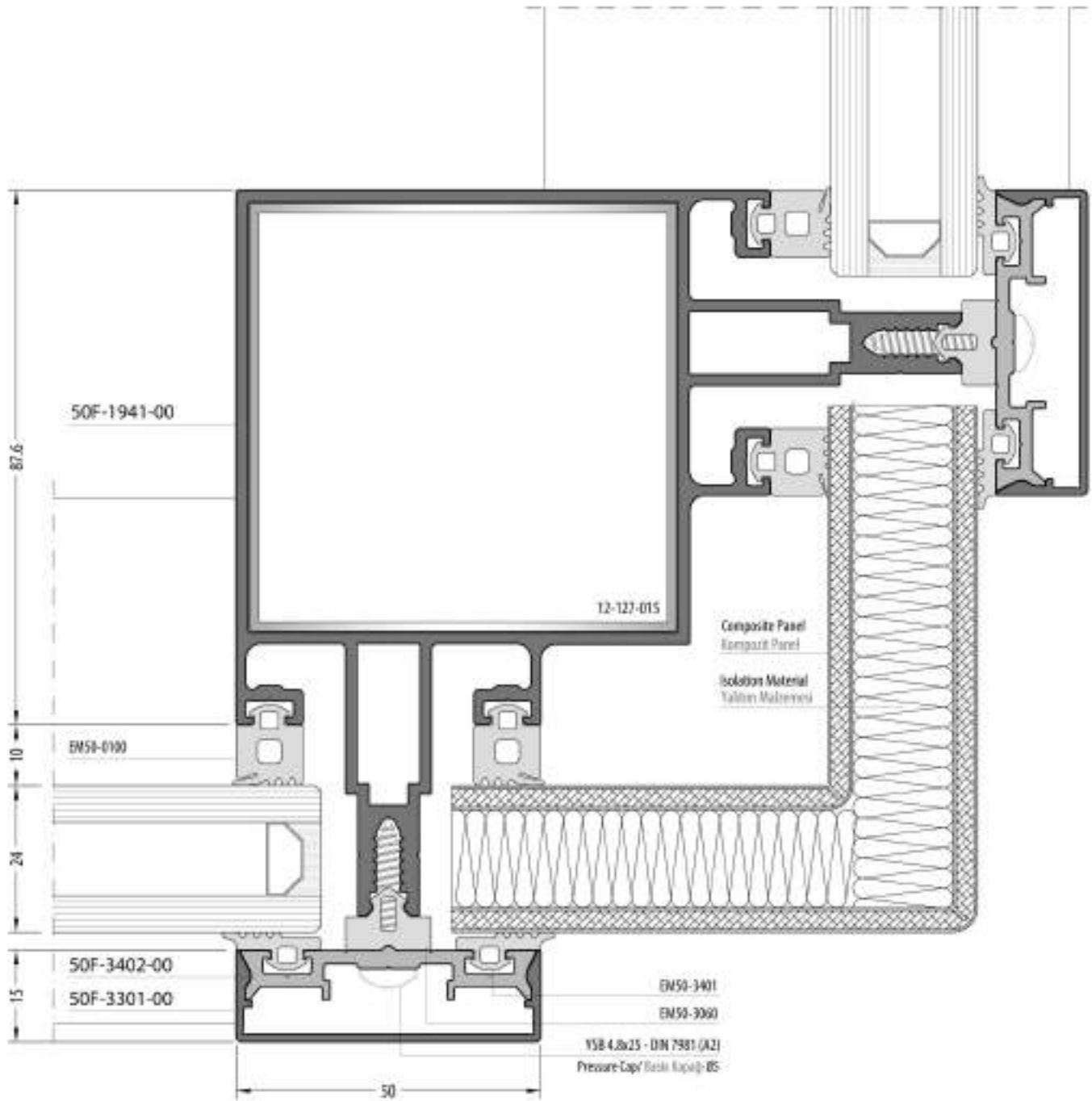
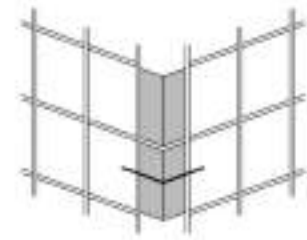
Outside Door / Dışa Açılır Kapı

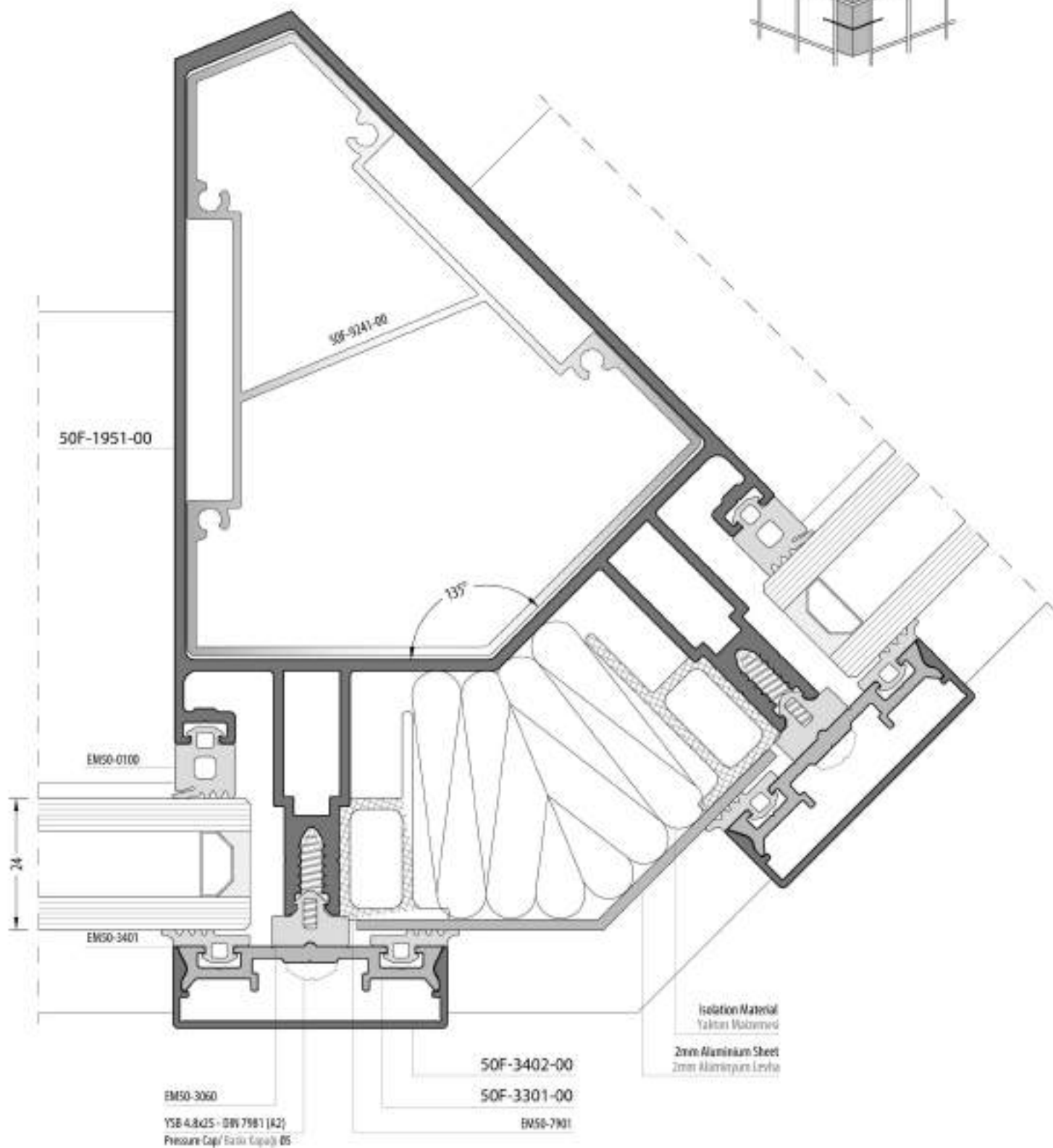
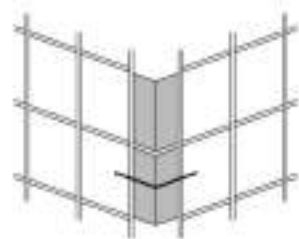




Cephe Adaptörlü / Facade With Adapter
54T, 60T, 58T, 64T, 74T

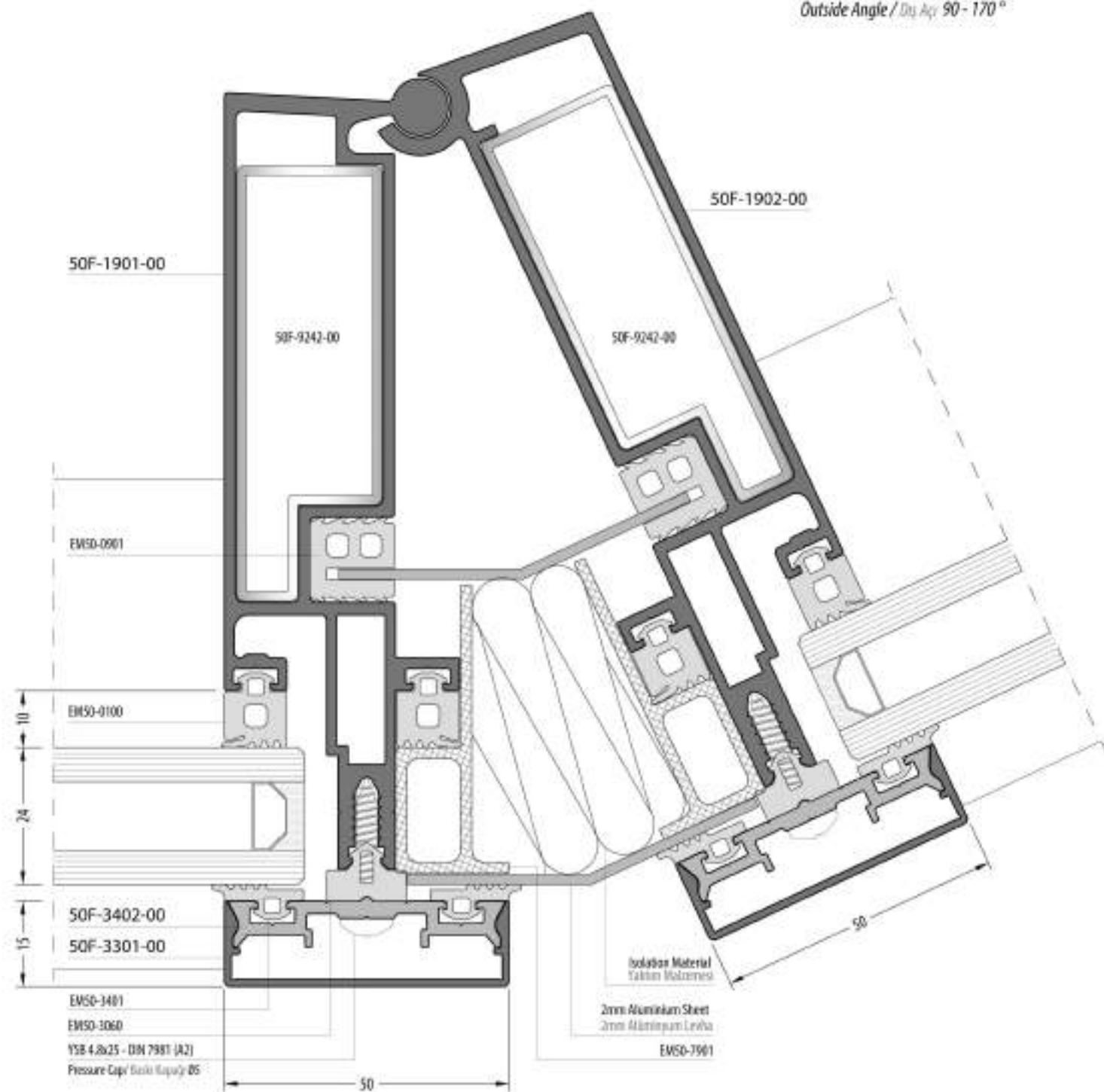


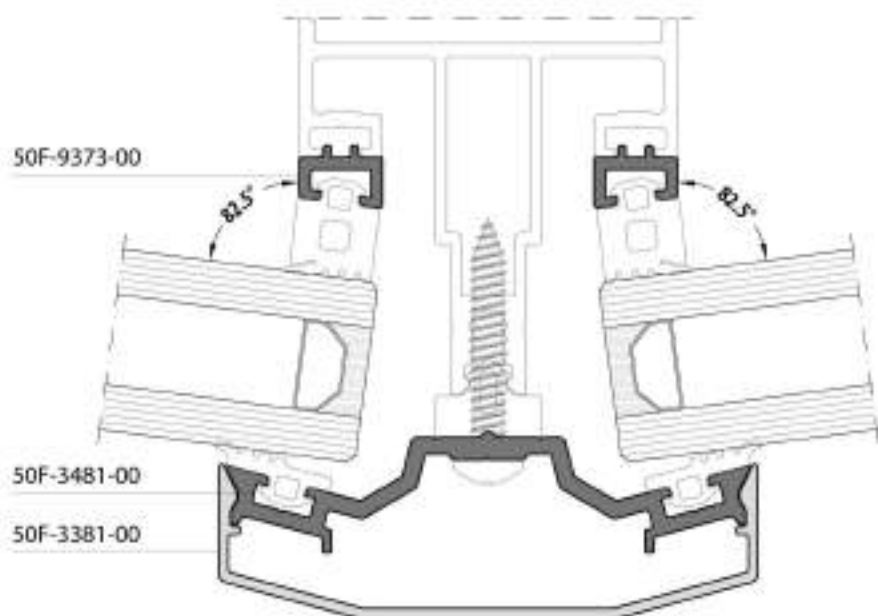
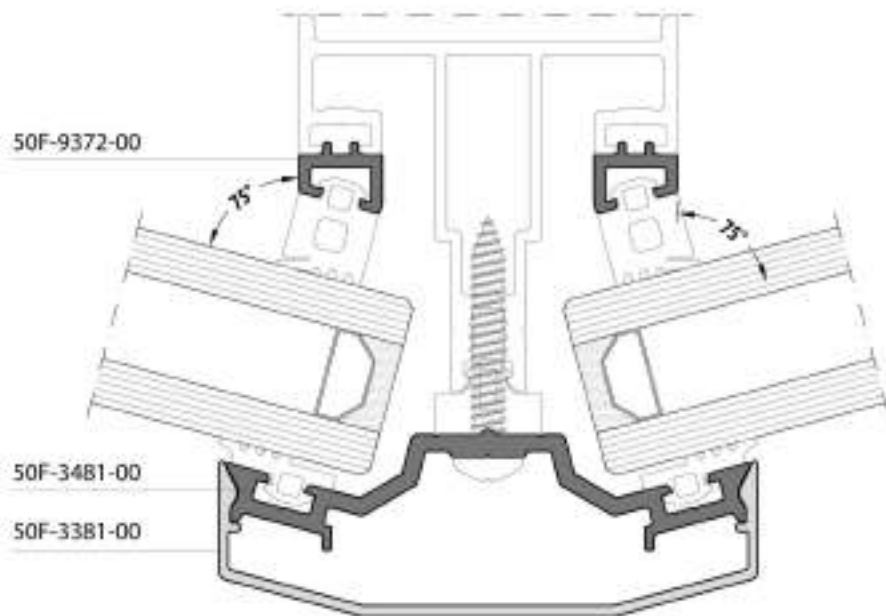
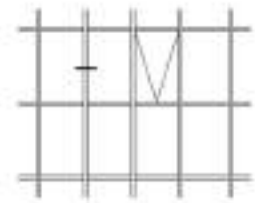
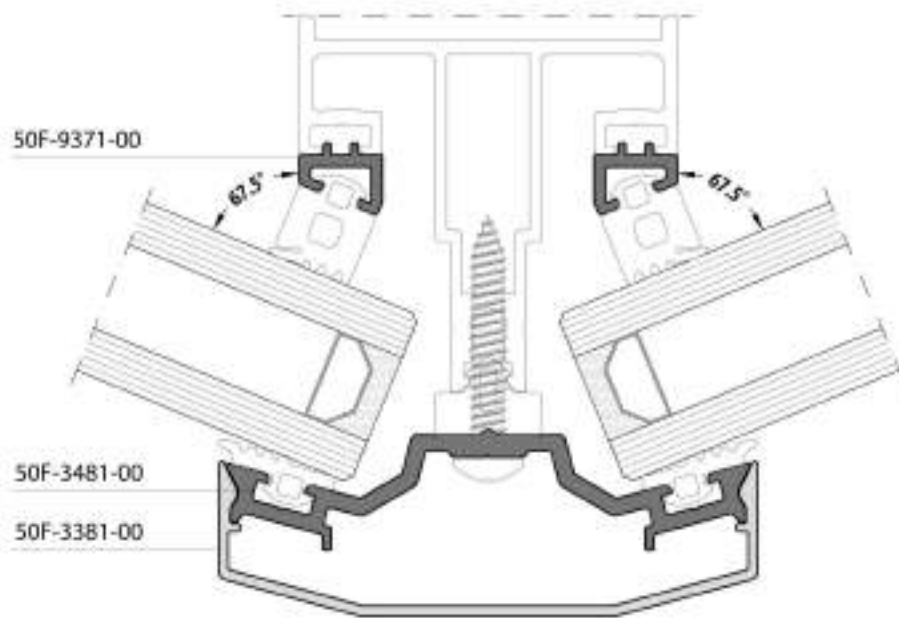




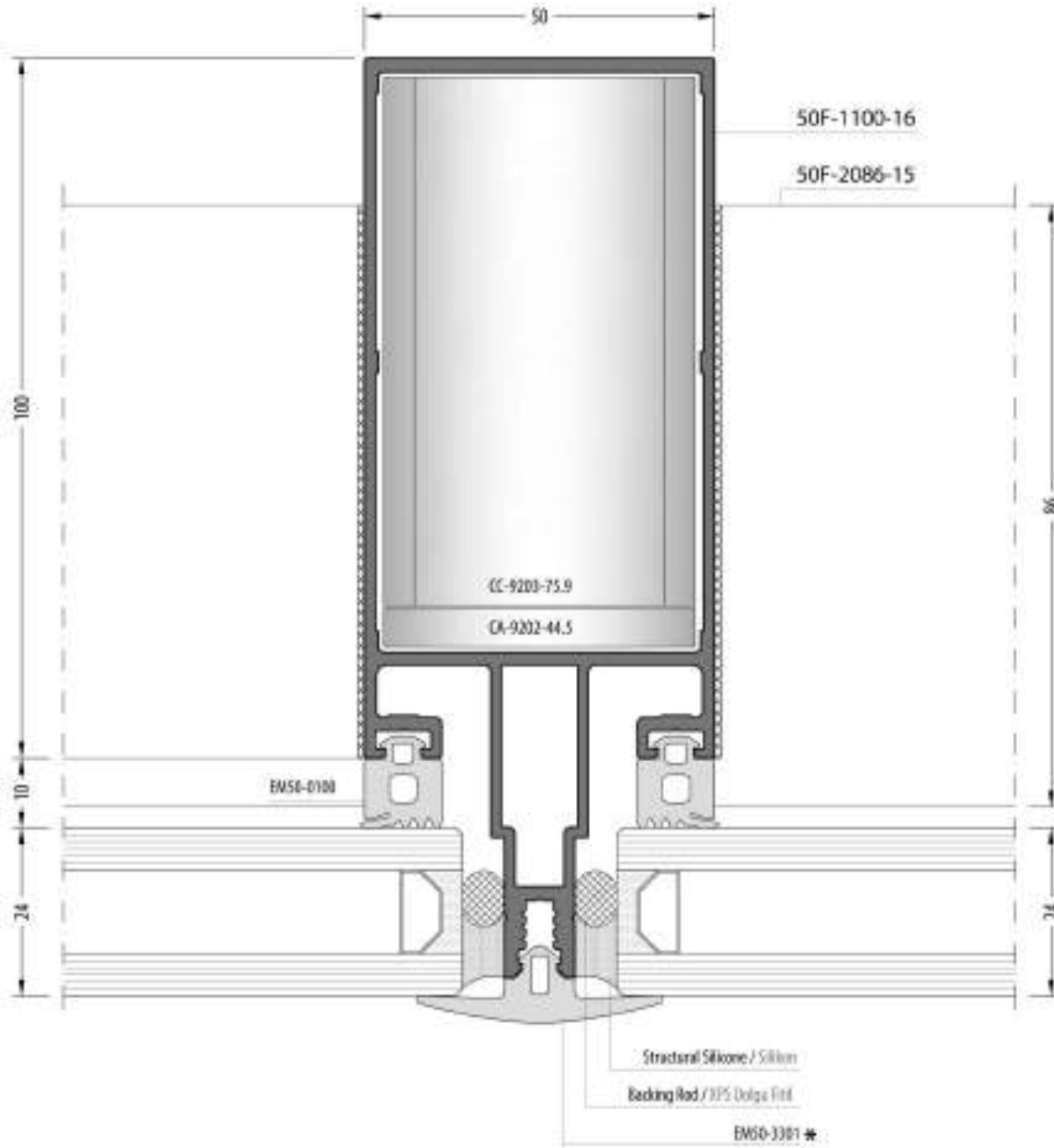
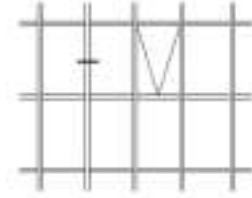


Outside Angle / Dış Açı 90 - 170°



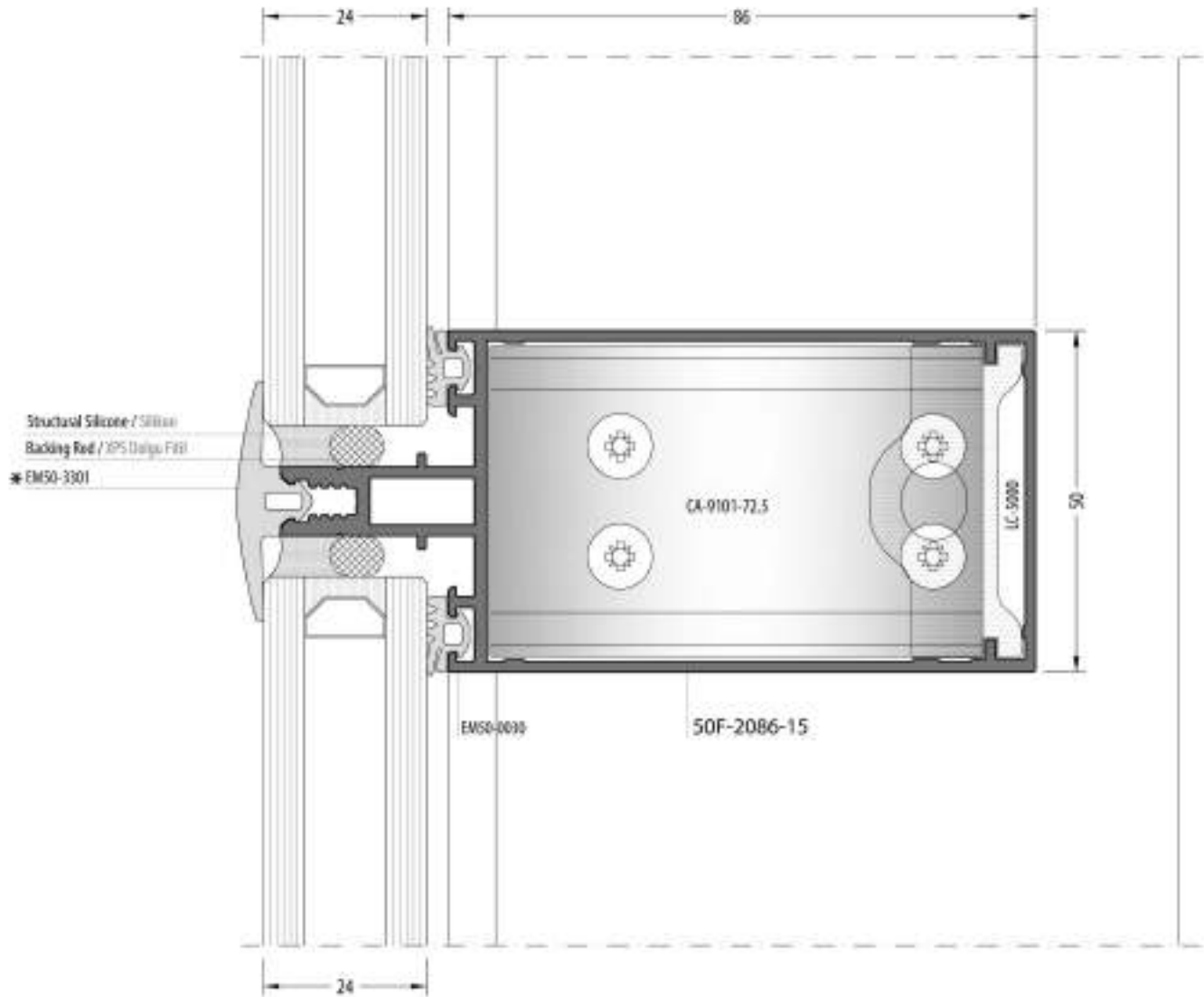
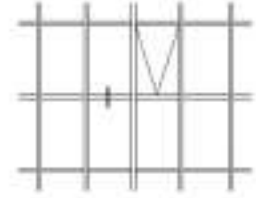


Semi Caped Version / Yan Kapaklı Versiyon



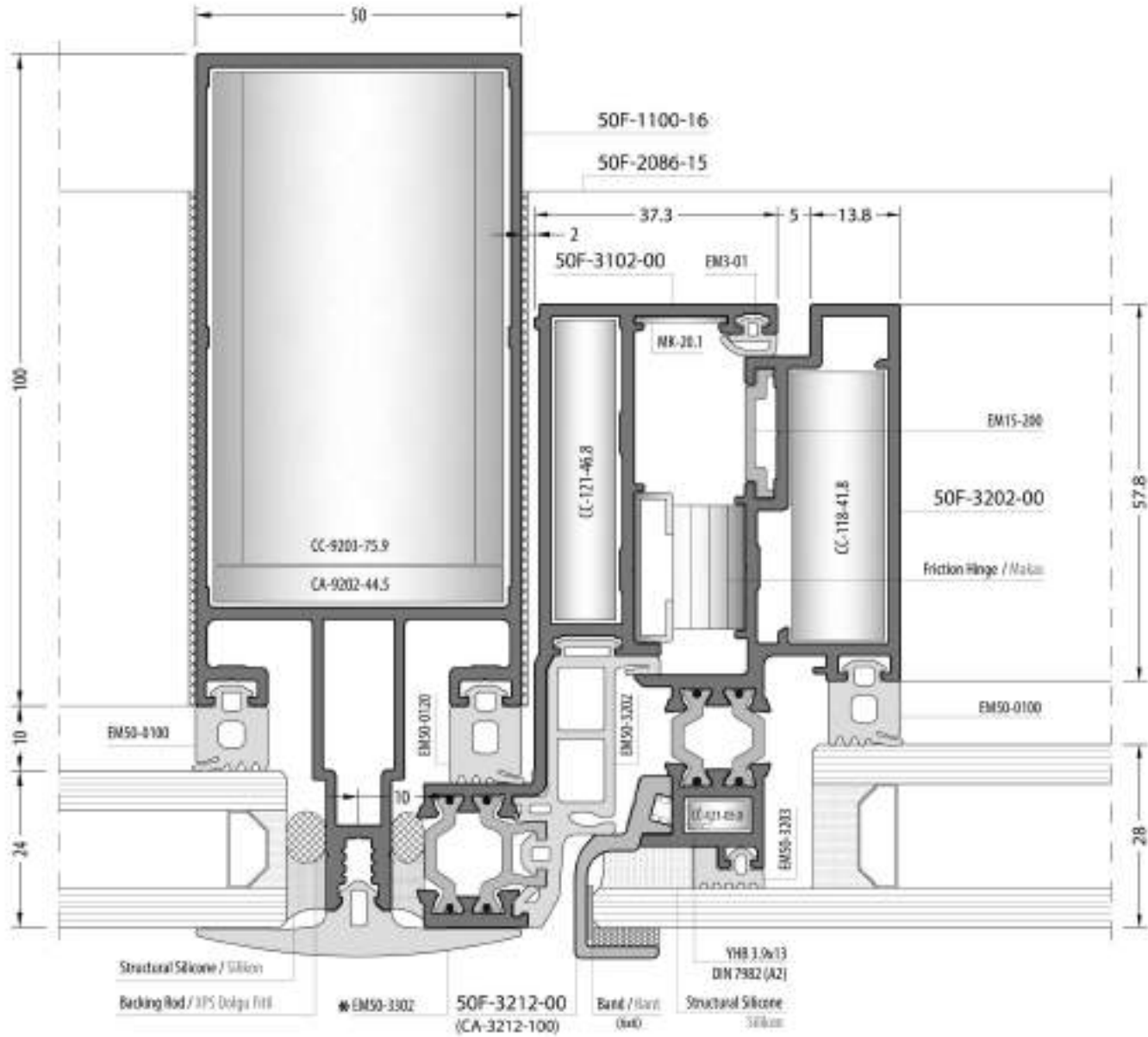
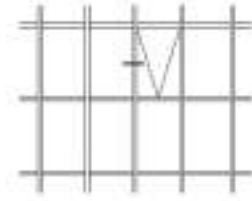
* If the gasket (EMSO-3301) is used on a direction, the cap has to used on other direction.
 * Bir doğrultuda fırlı (EMSO-3301) kullanılıyorsa, diğer doğrultuda kapak kullanılması zorunludur.

Semi Caped Version / Yan Kapaklı Versiyon



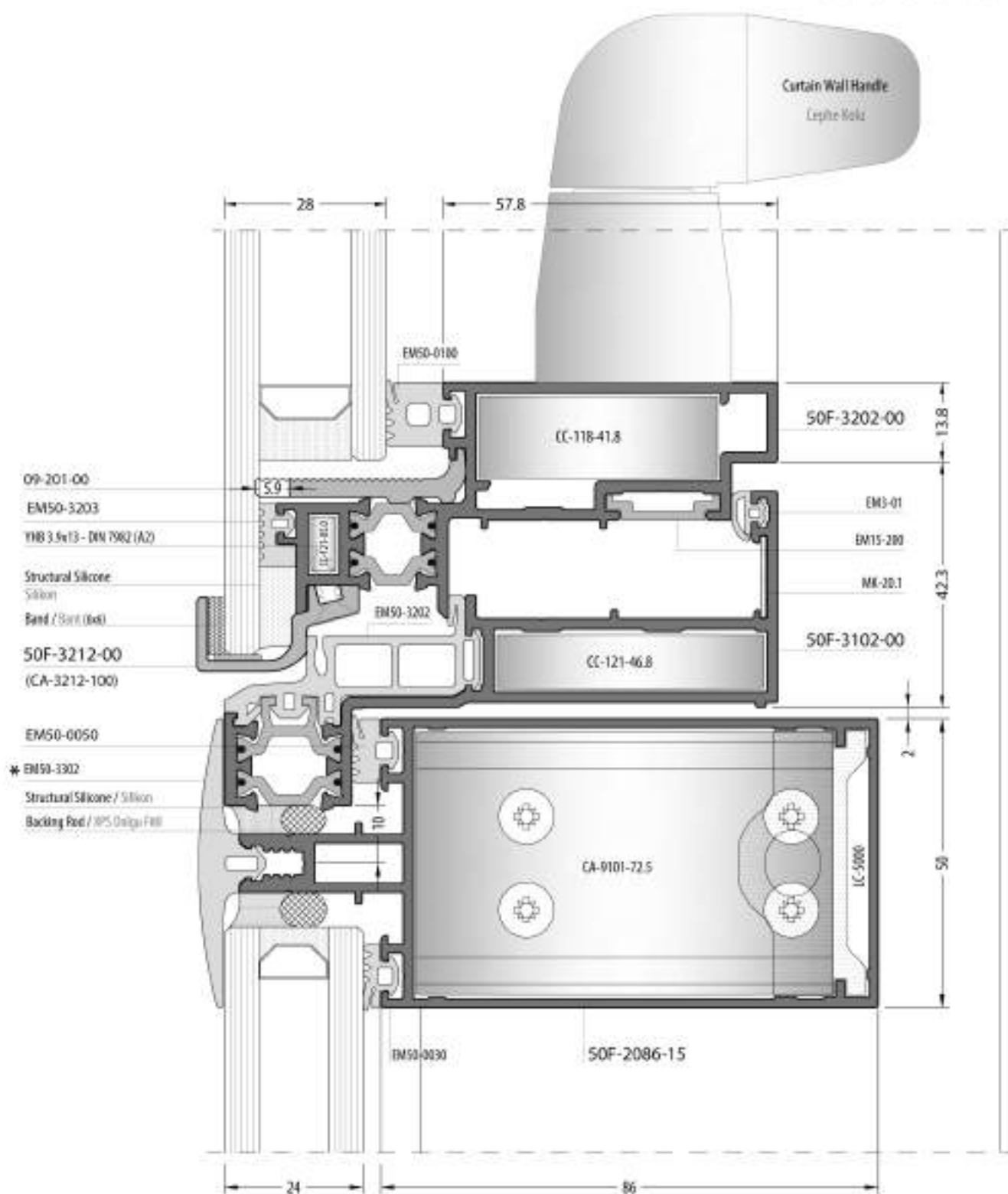
* If the gasket (EM50-3301) is used on a direction, the cap has to used on other direction.
* Bir doğrultuda fitil (EM50-3301) kullanılıyorsa, diğer doğrultuda kapak kullanılması zorunludur.

Semi Caped Version / Yan Kapaklı Versiyon



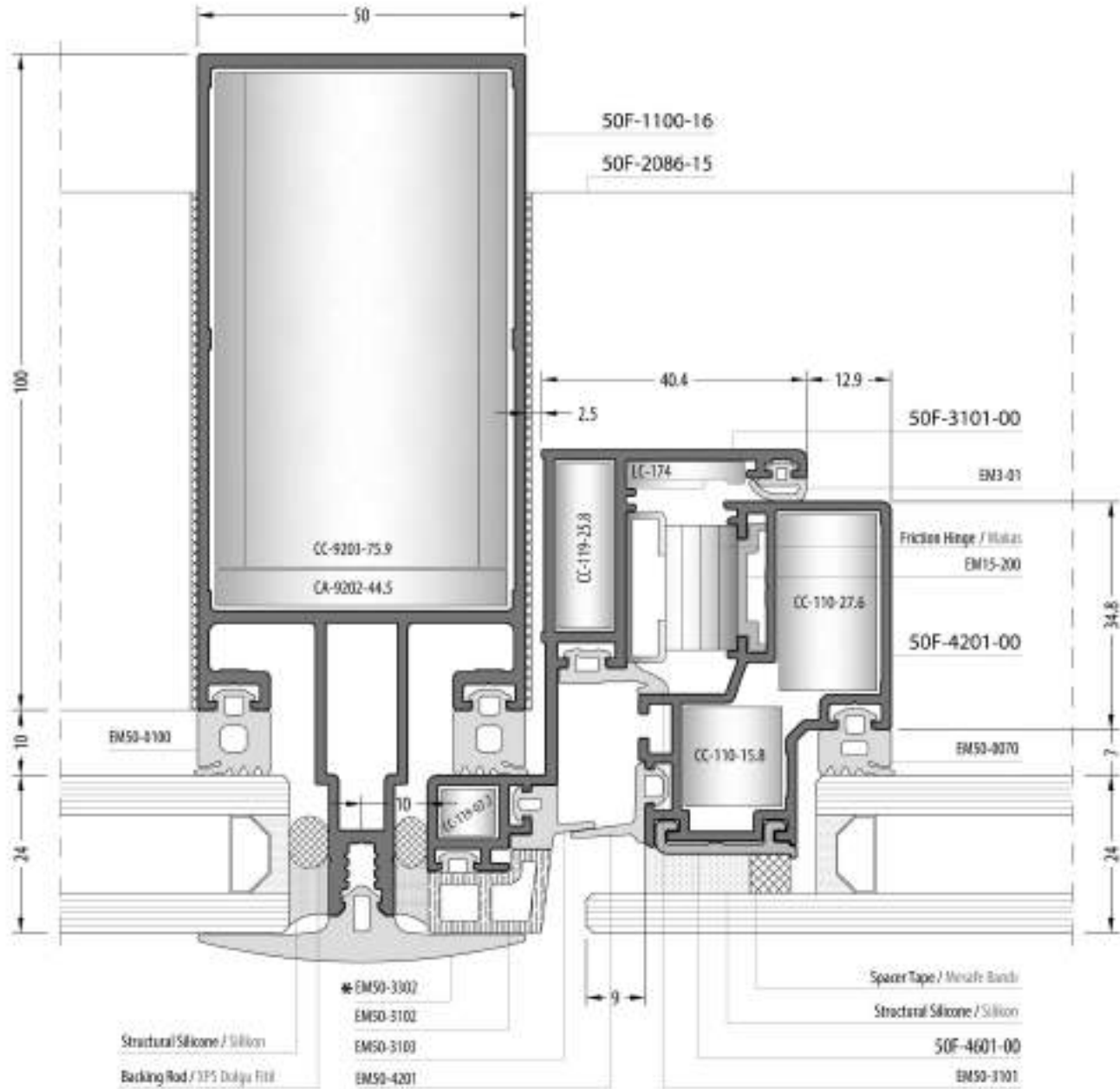
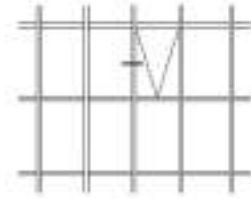
* If the gasket (EM50-3302) is used on a direction, the cap has to used on other direction.
 * Bir doğrultuda fırl (EM50-3302) kullanılıyorsa, diğer doğrultuda kapak kullanılması zorunludur.

Semi Caped Version / Yan Kapaklı Versiyon



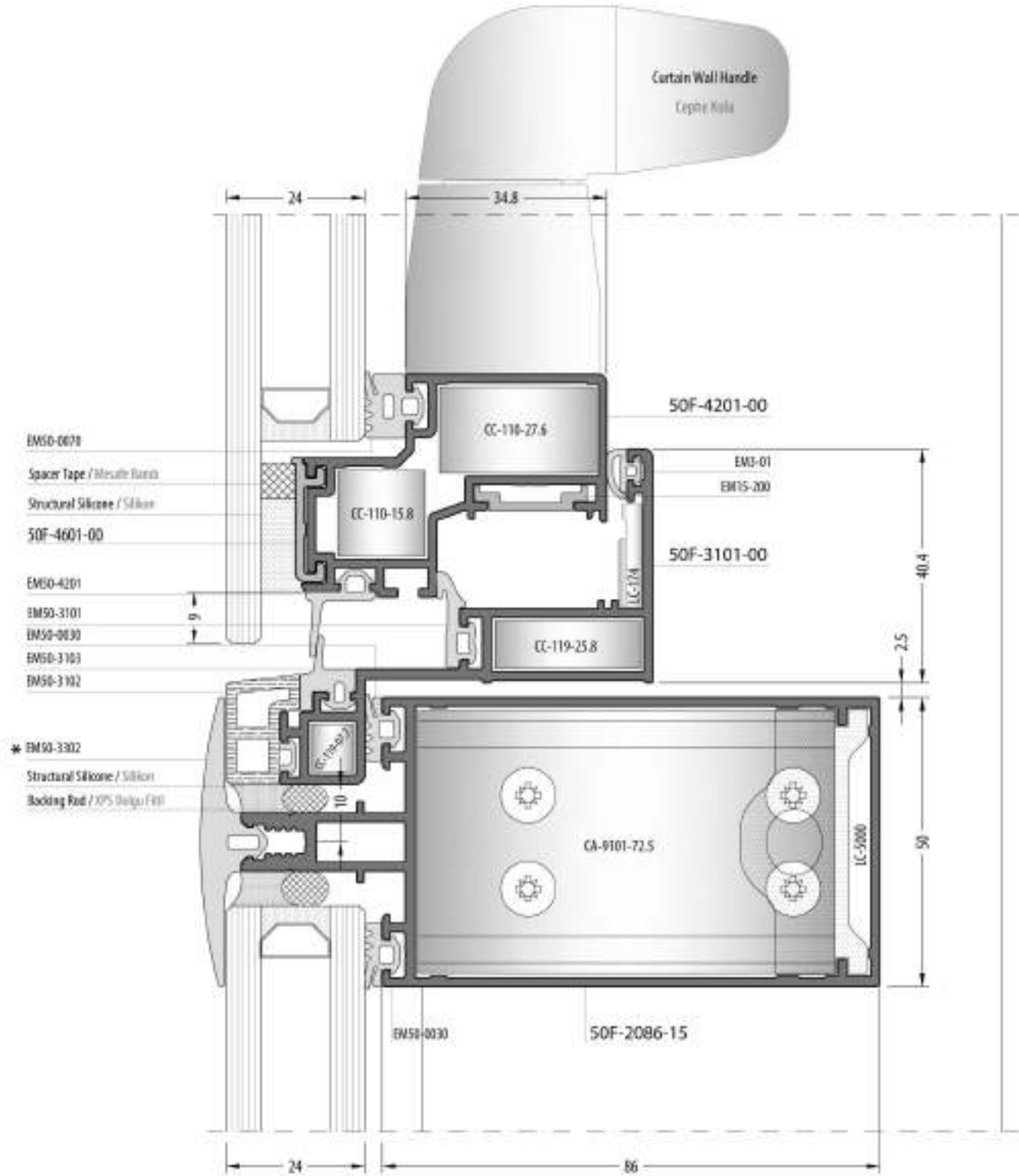
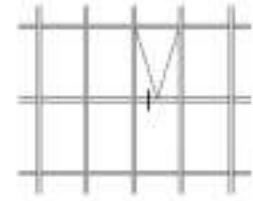
* If the gasket (EM50-3302) is used on a direction, the cap has to used on other direction.
* Bir doğrultuda fitil (EM50-3302) kullanılıyorsa, diğer doğrultuda kapak kullanılması zorunludur.

Semi Caped Version / Yan Kapaklı Versiyon



* If the gasket (EM50-3302) is used on a direction, the cap has to used on other direction.
 * Bir doğrultuda fırlı (EM50-3302) kullanılıyorsa, diğer doğrultuda kapak kullanılması zorunludur.

Semi Caped Version / Yan Kapaklı Versiyon

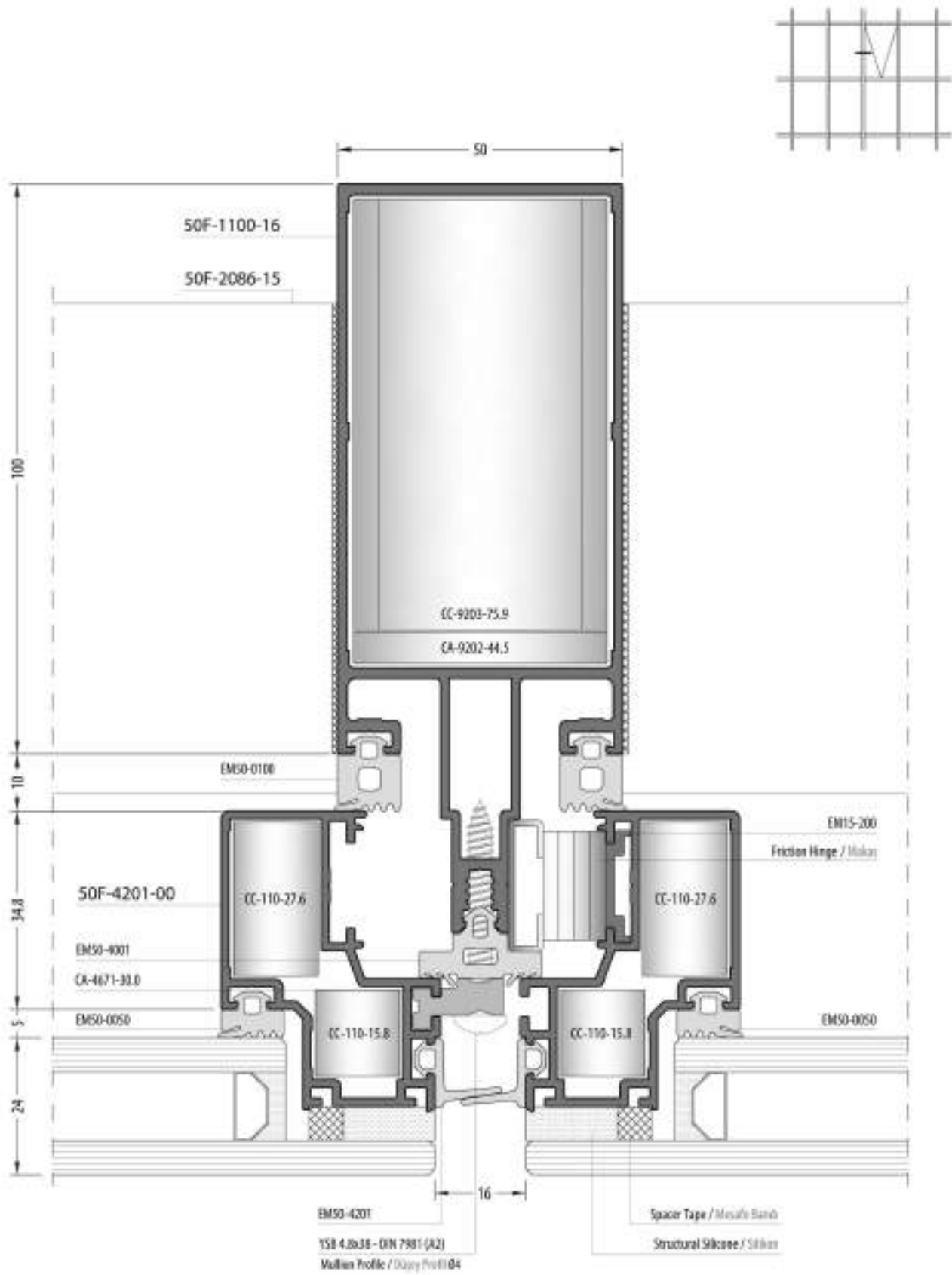


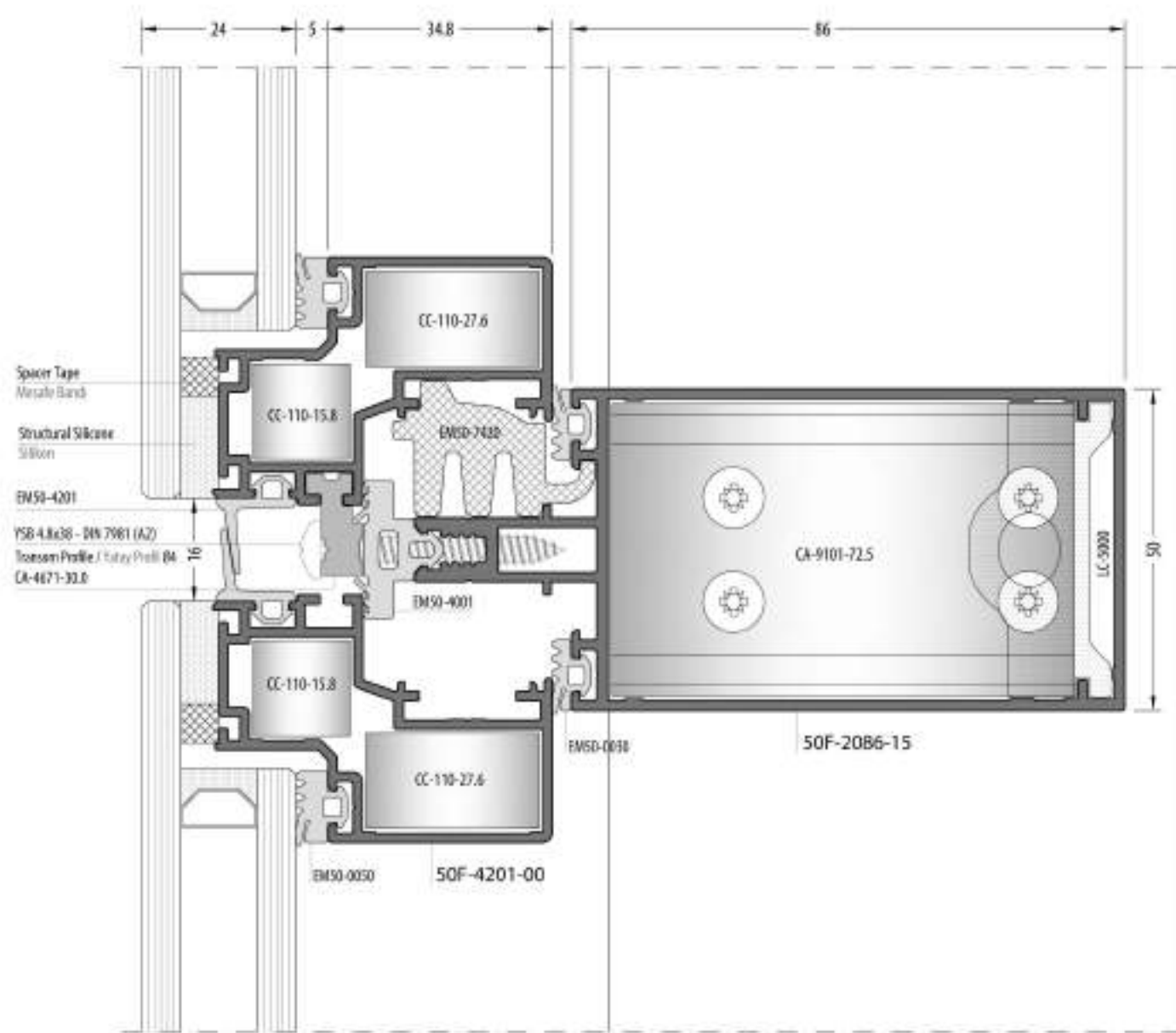
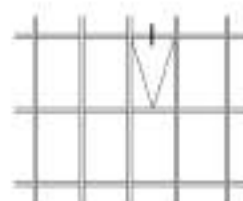
* If the gasket (EM50-3302) is used on a direction, the cap has to used on other direction.
* Bir doğrultuda fitil (EM50-3302) kullanılıyorsa, diğer doğrultuda kapak kullanılması zorunludur.

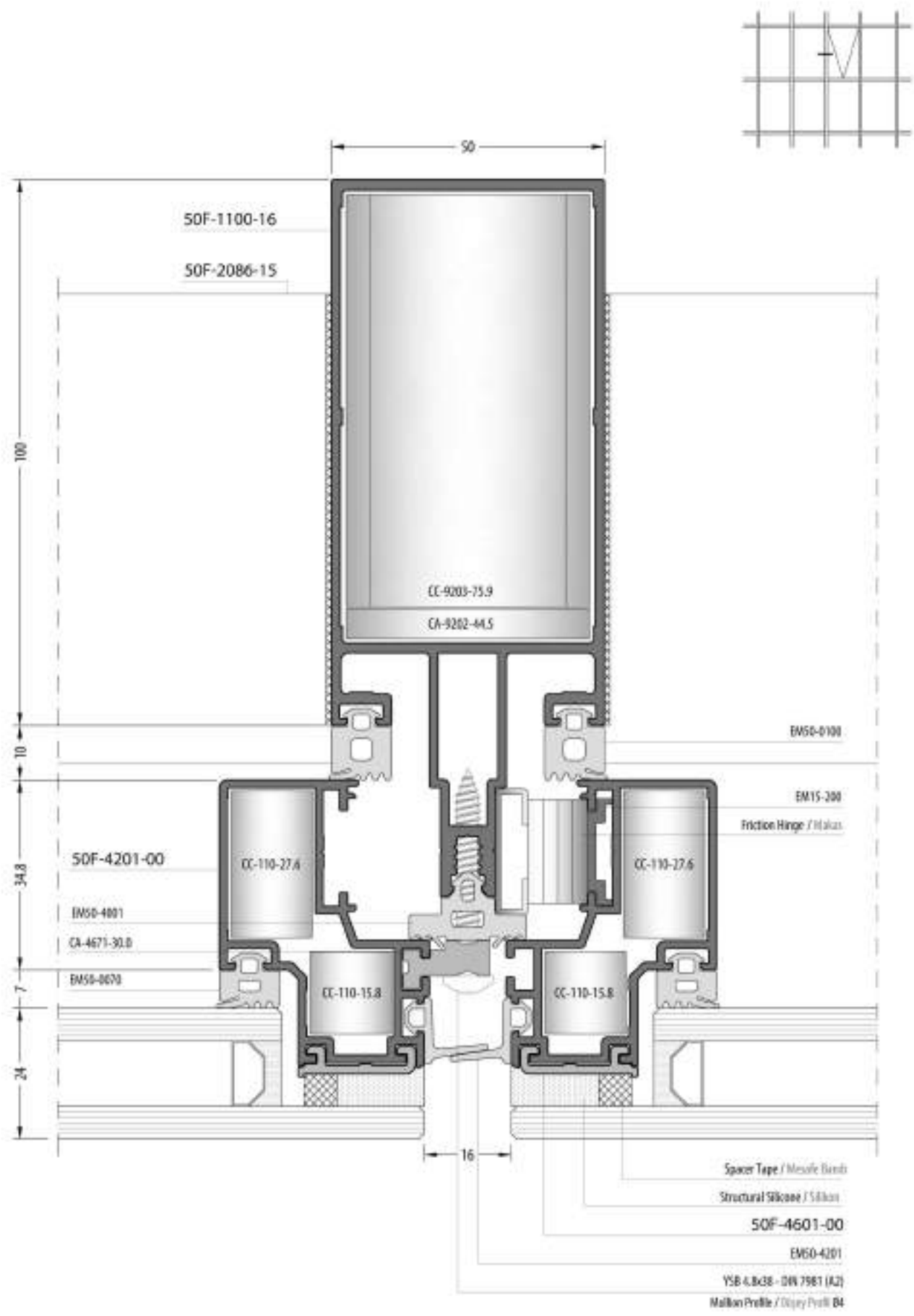
50F

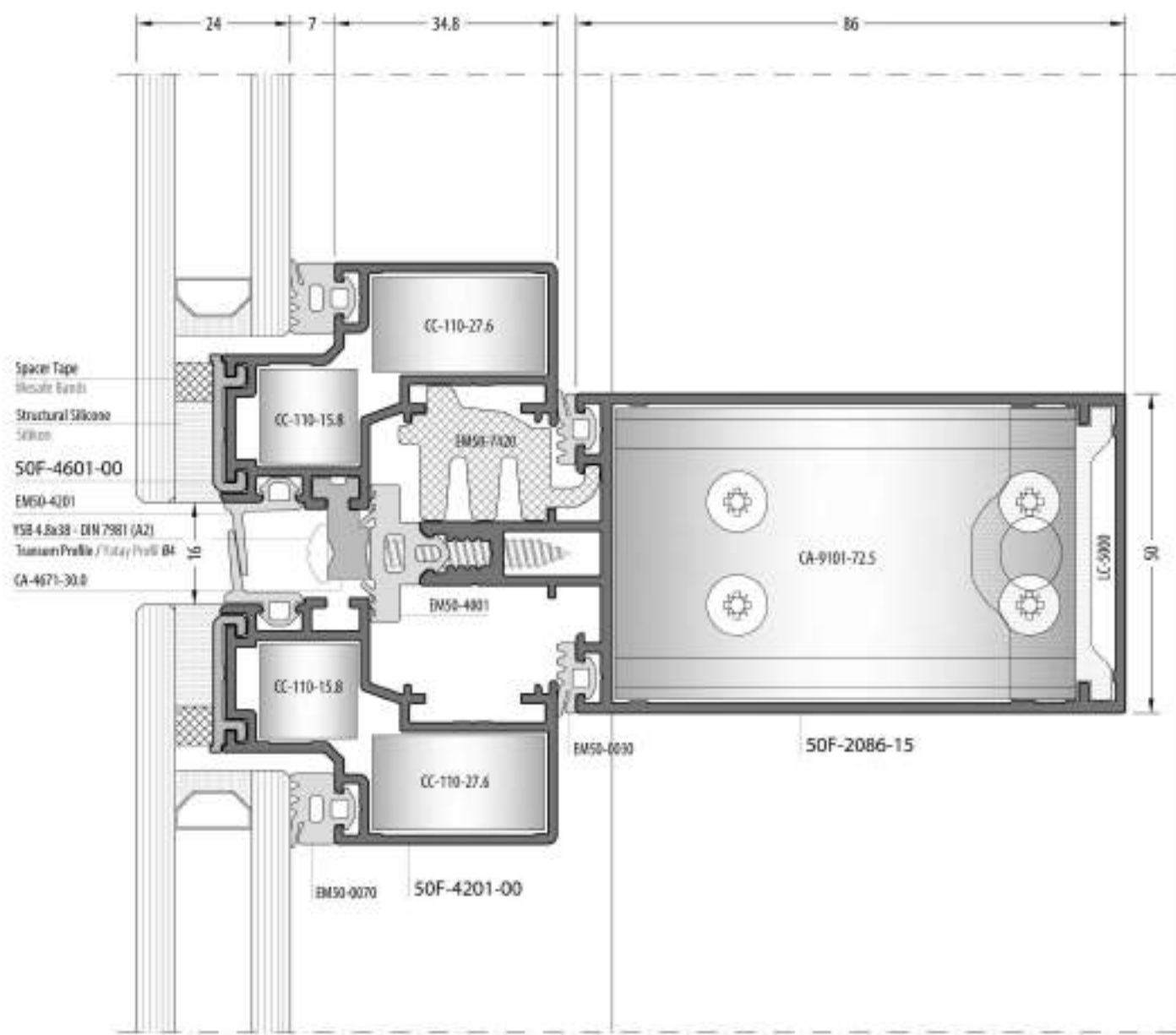
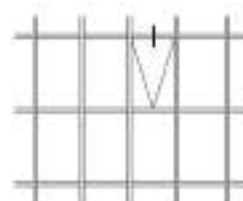
MODUL SYSTEM WITH STRUCTURAL GLAZING / KASETLİ SİLİKON CEPHE SİSTEMİ

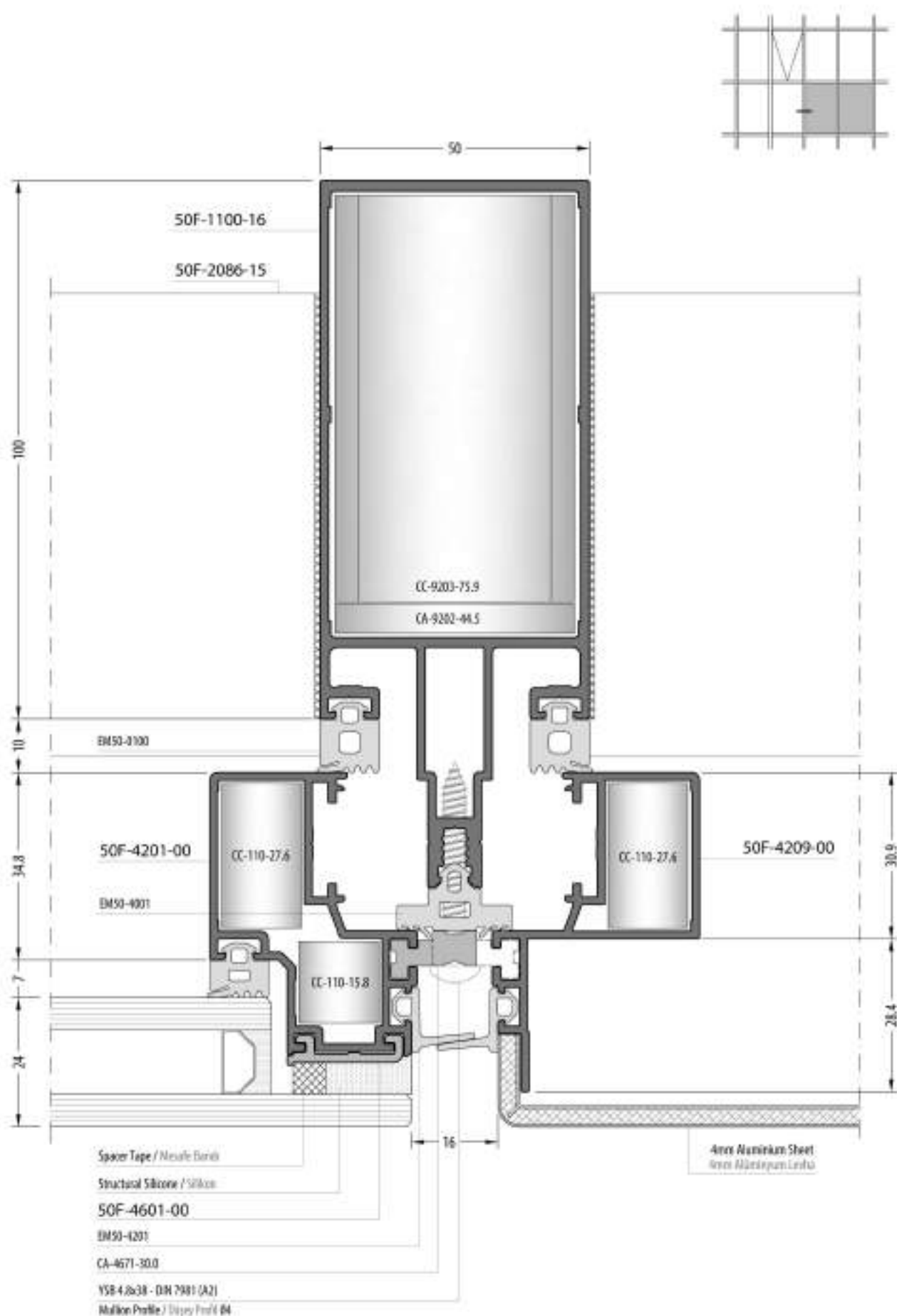
DETAILS / DETAYLAR

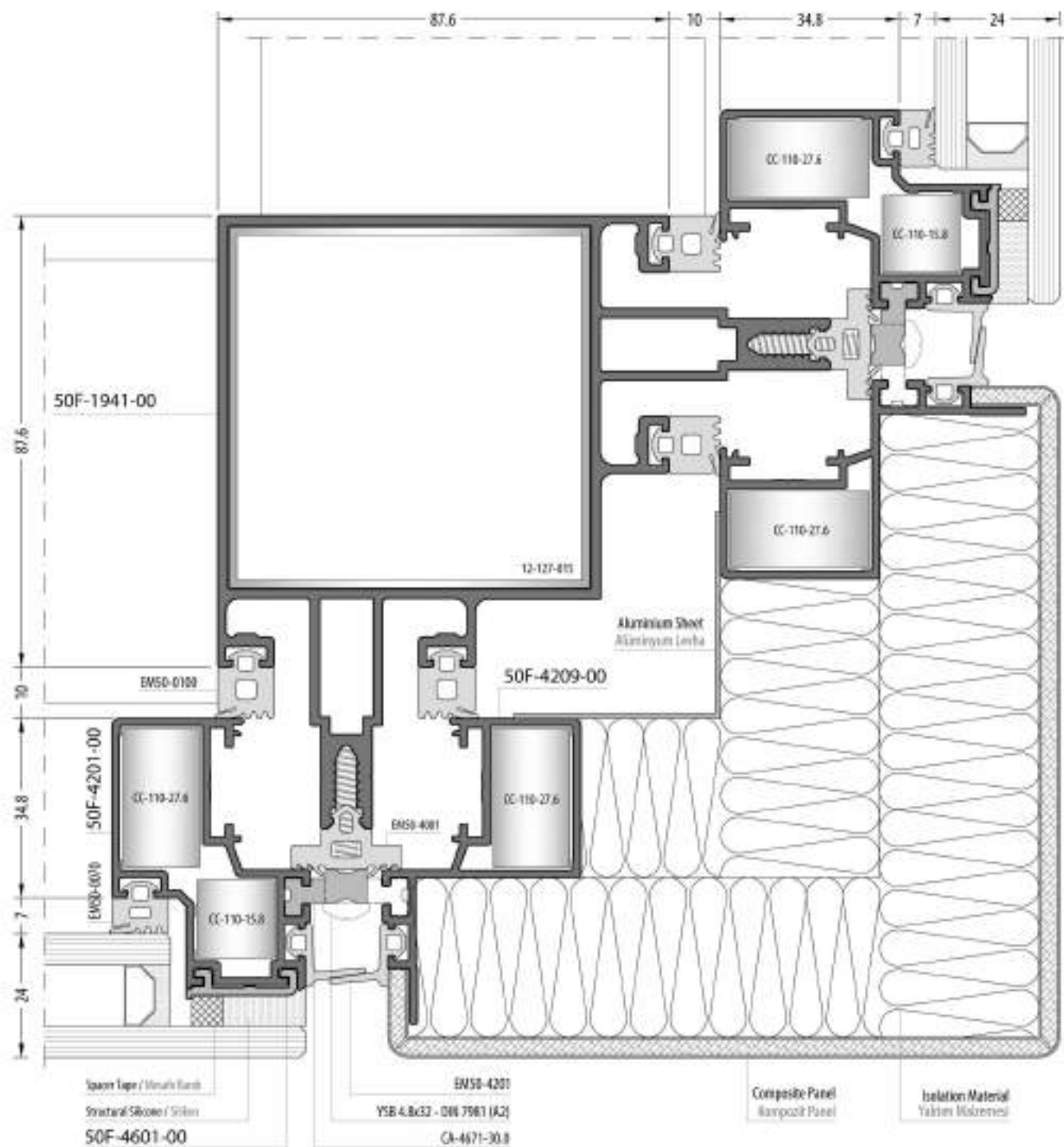
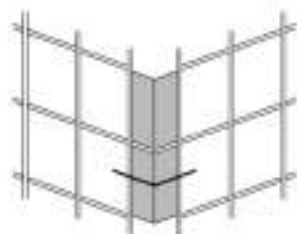


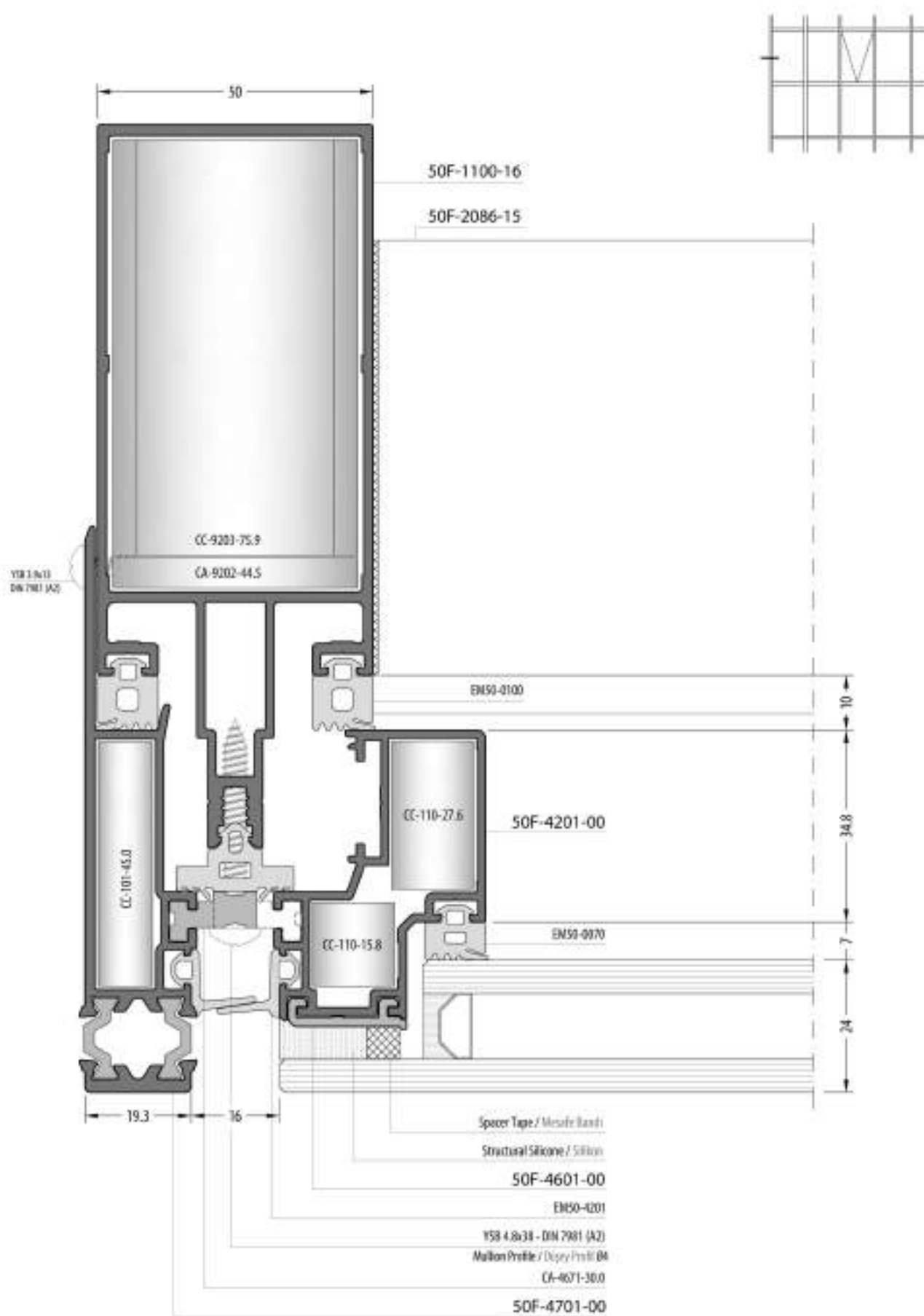


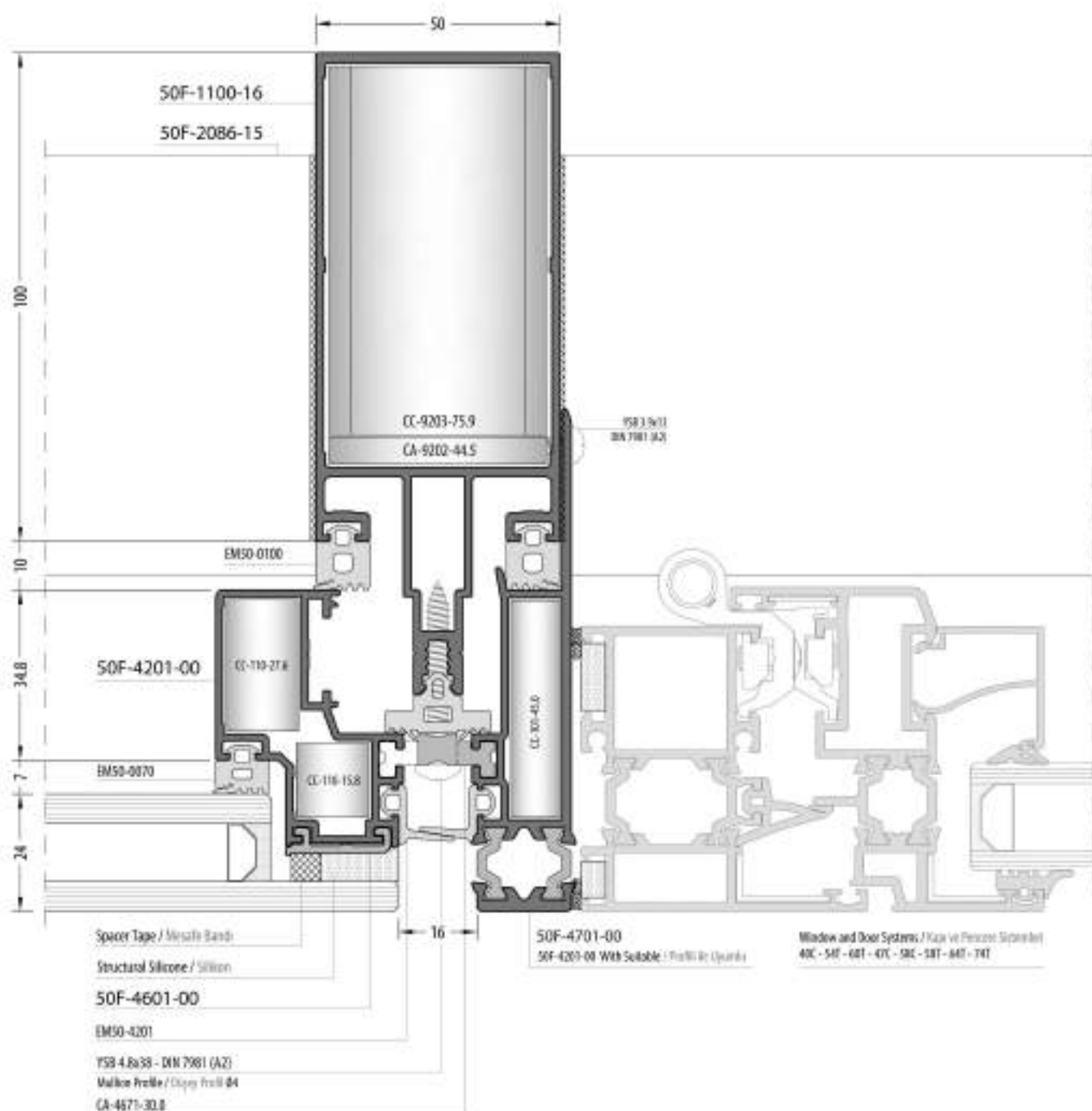


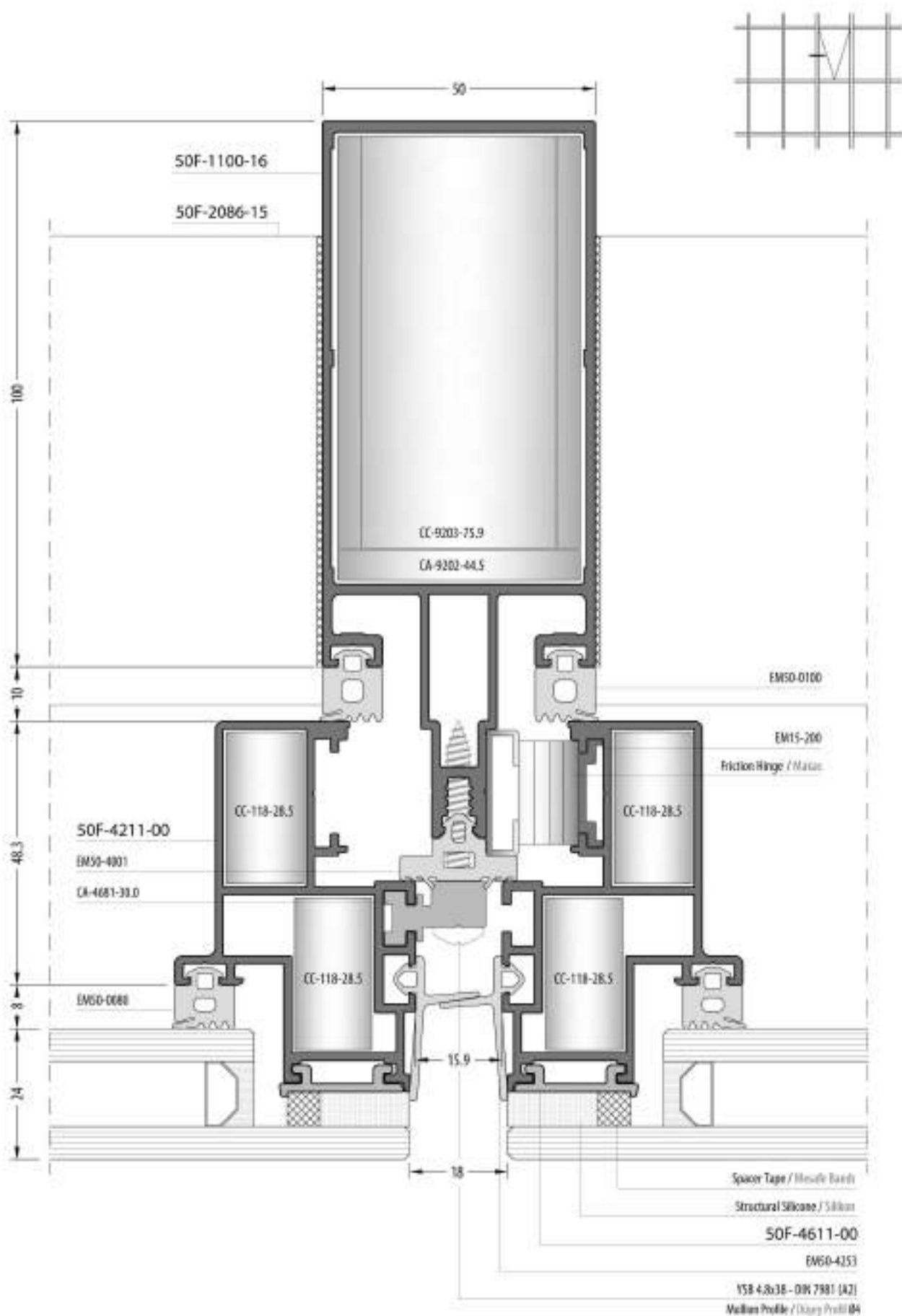


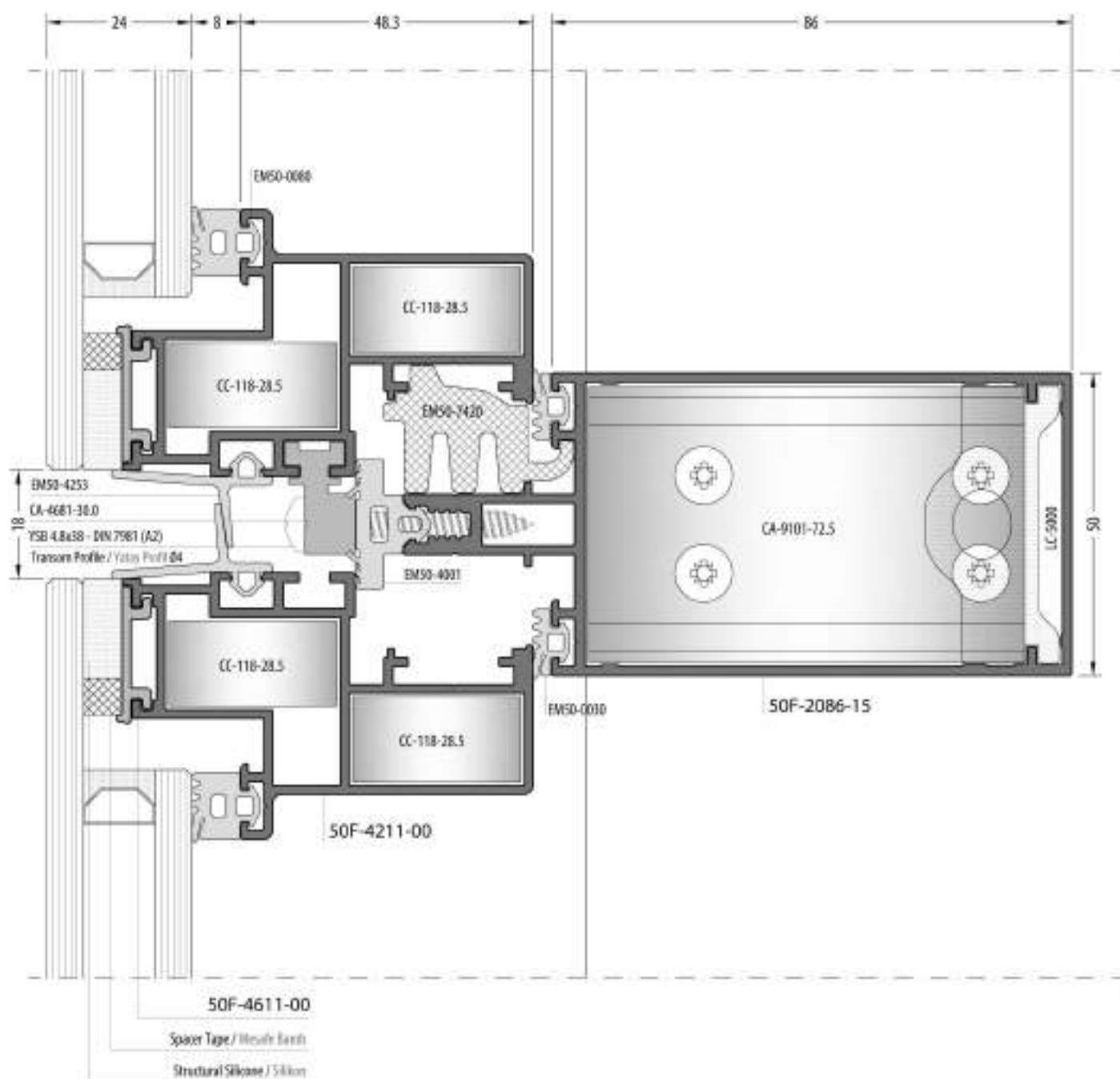
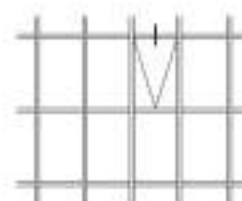


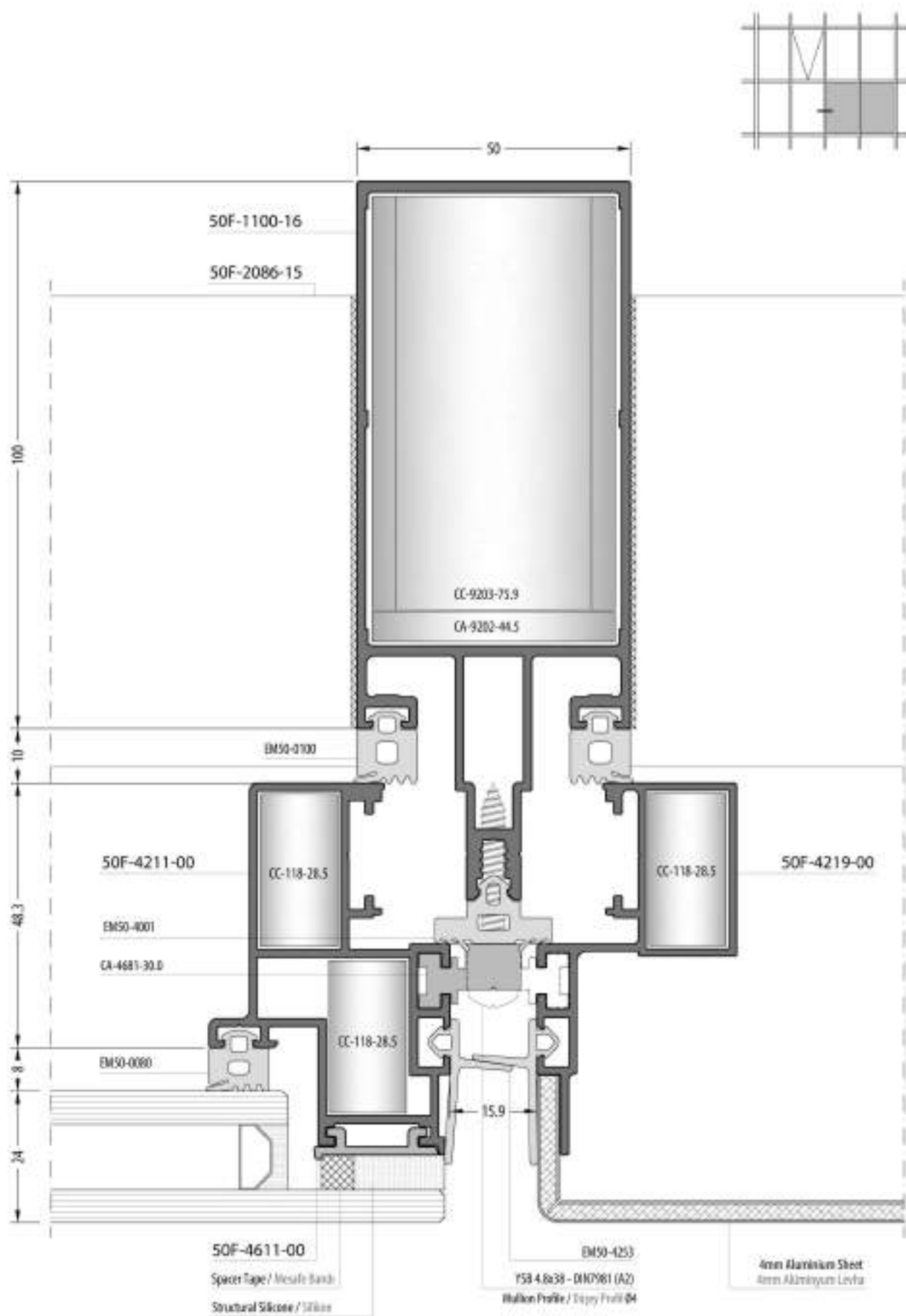


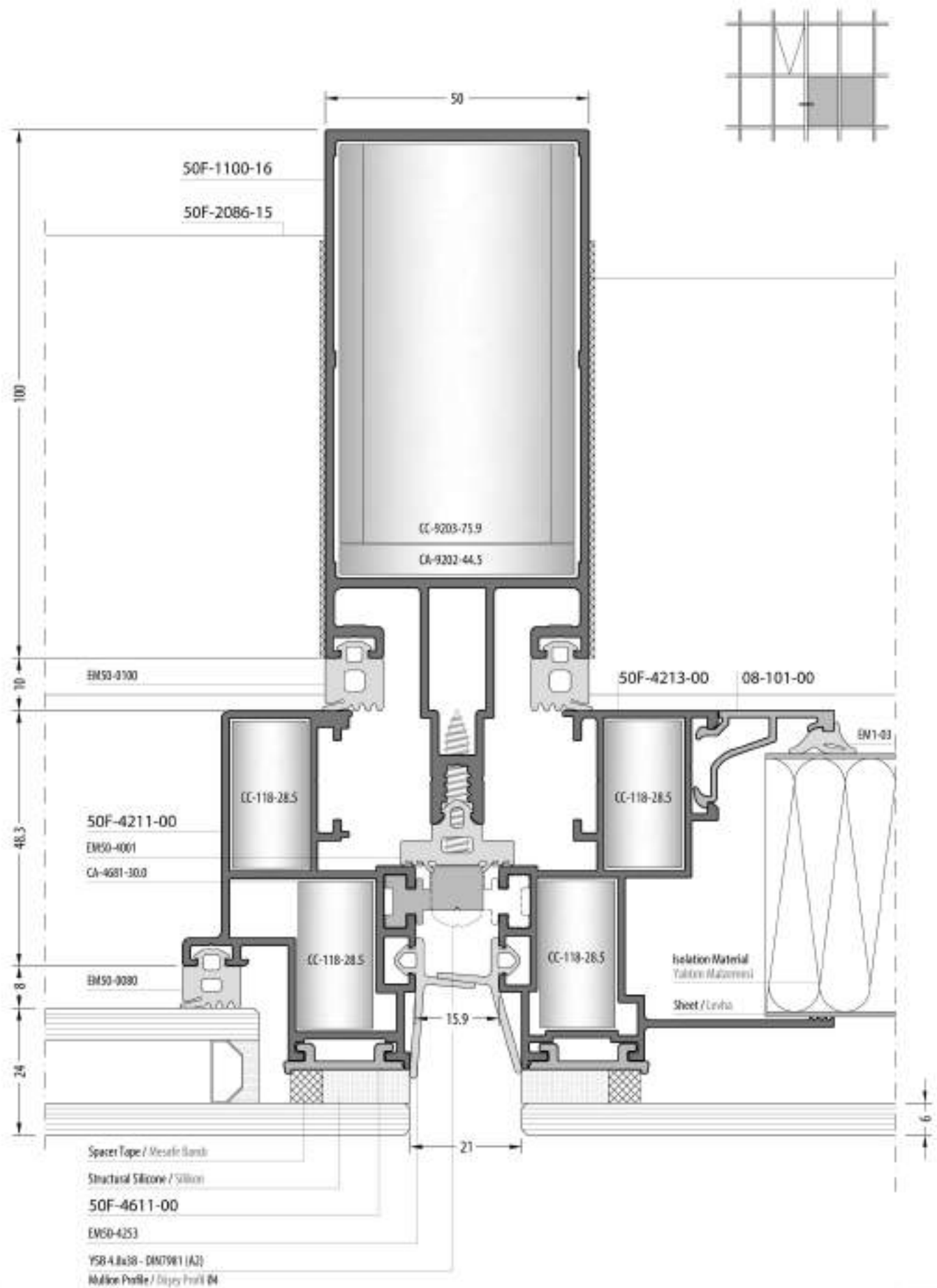


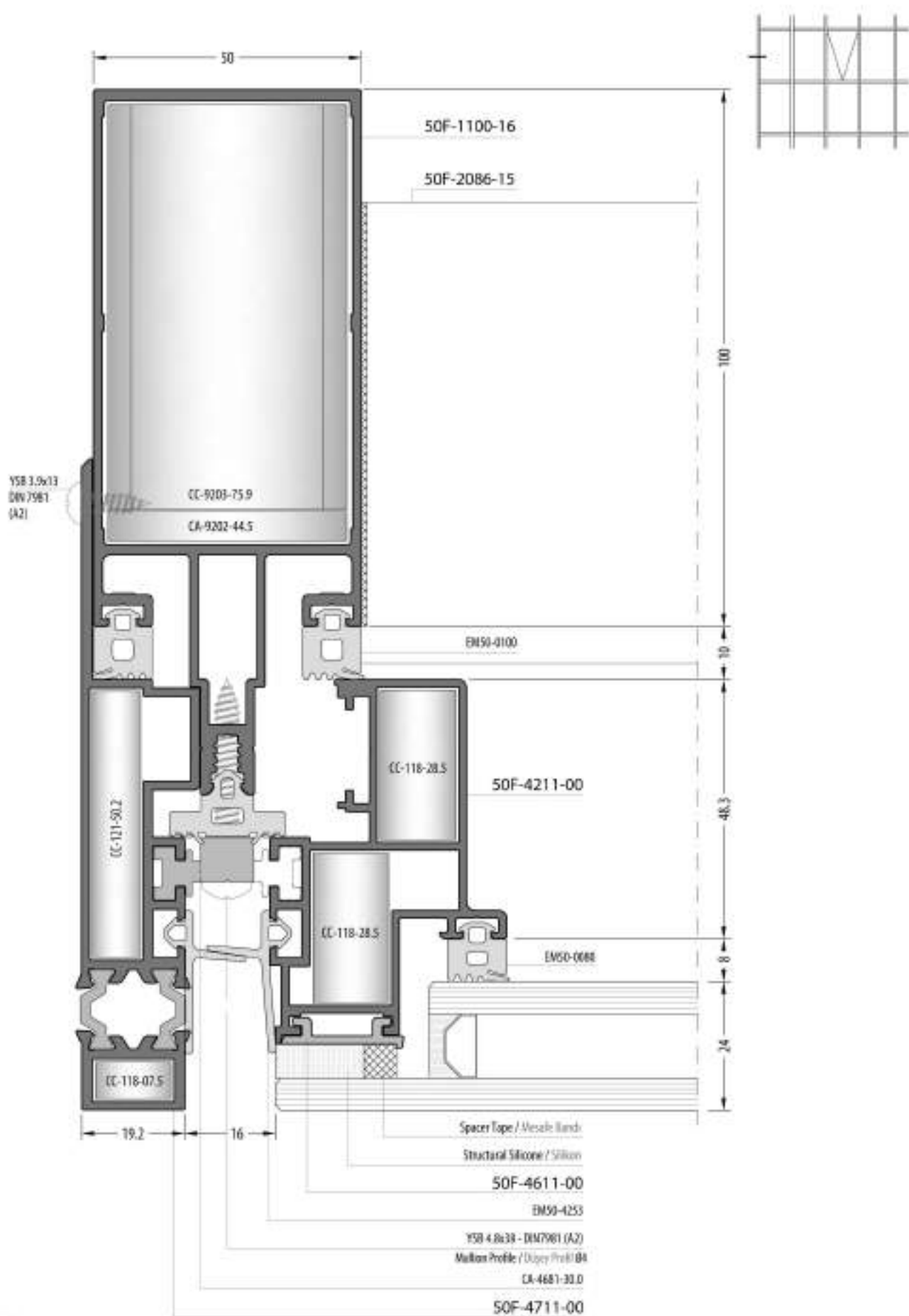


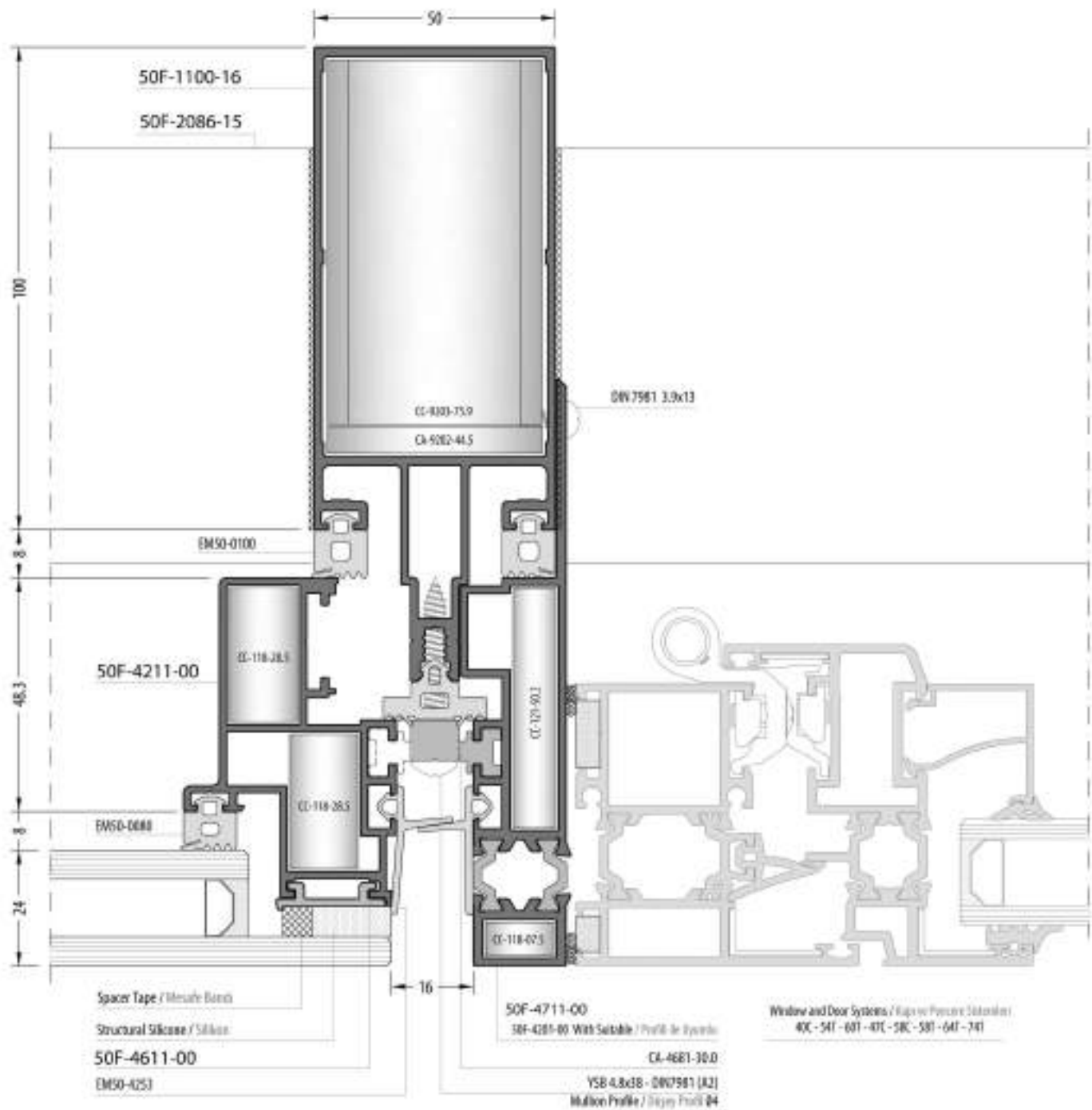
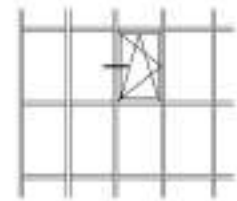


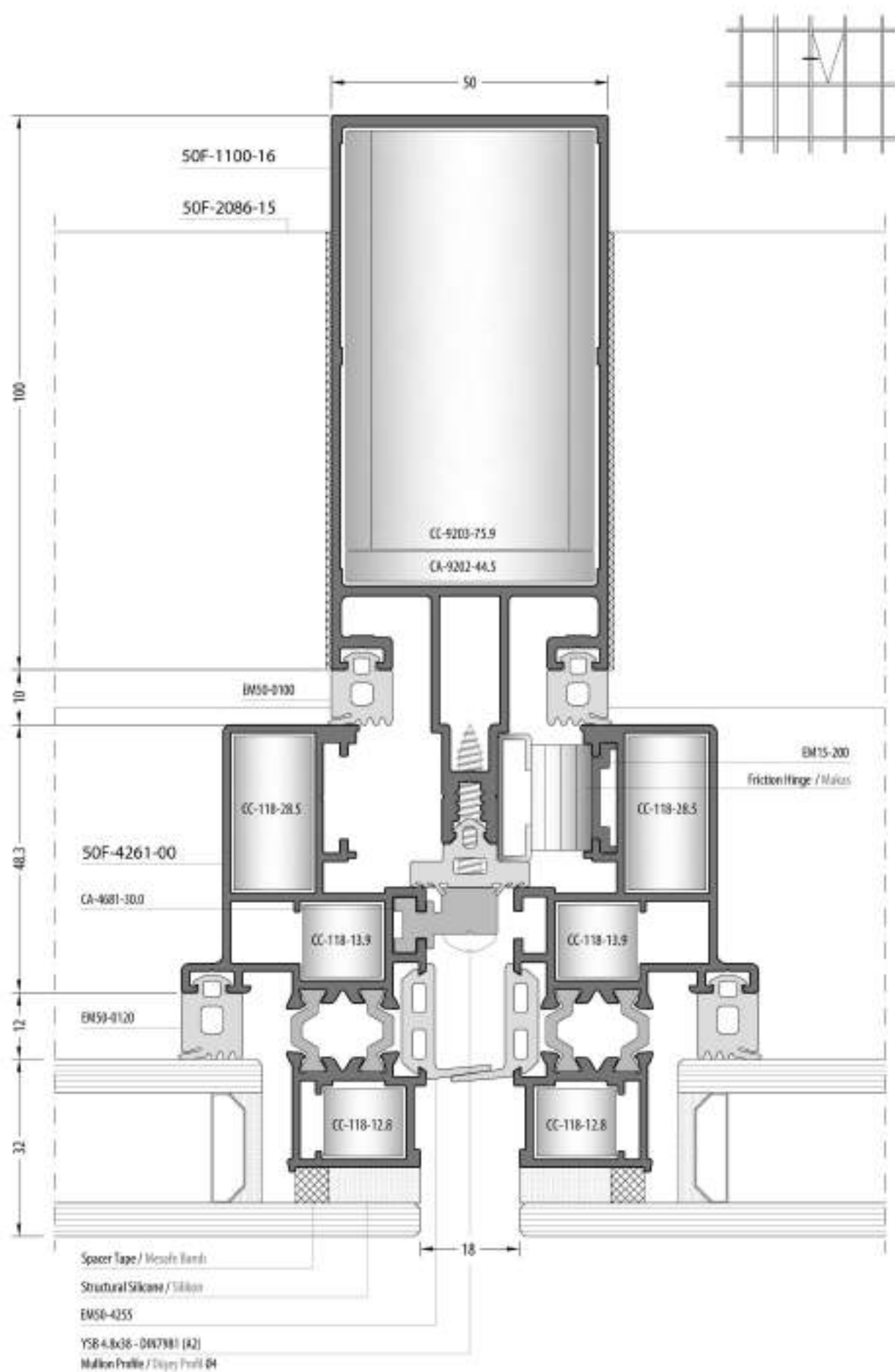


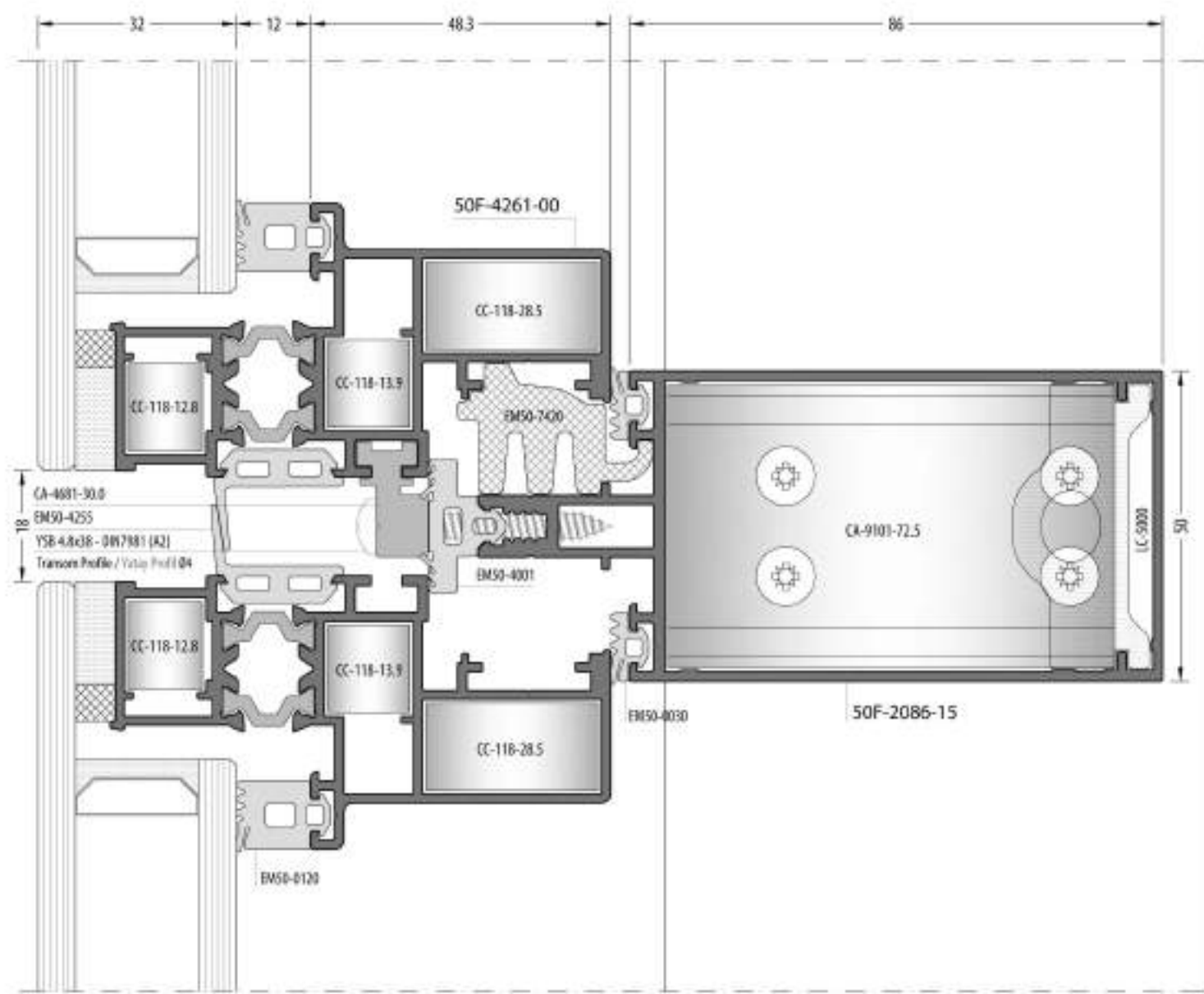
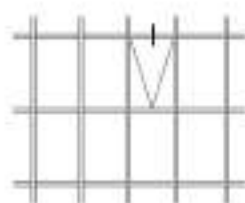


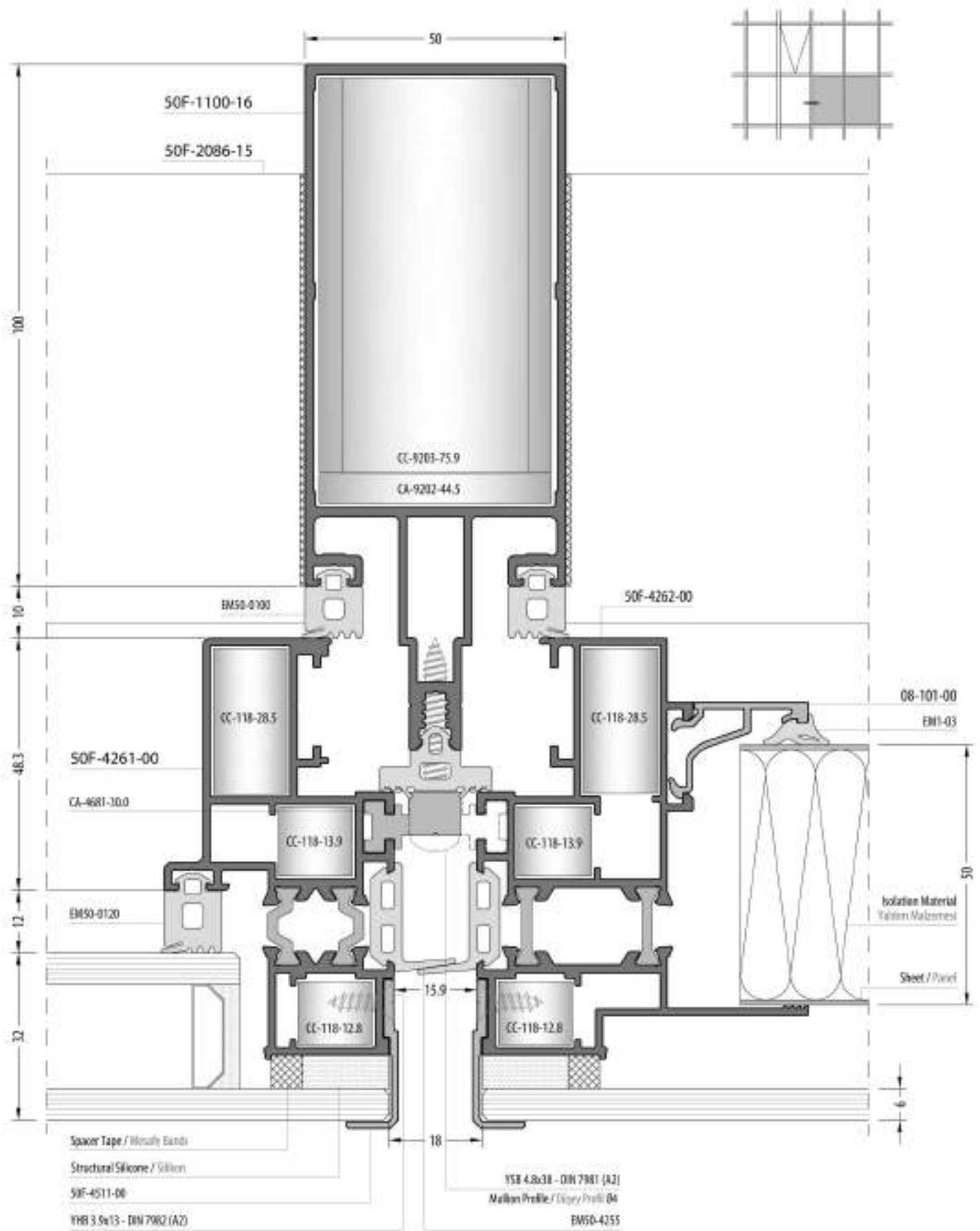












50F

STRUCTURAL GLAZING SYSTEM / EKONOMİK SİLİKON CEPHE SİSTEMİ

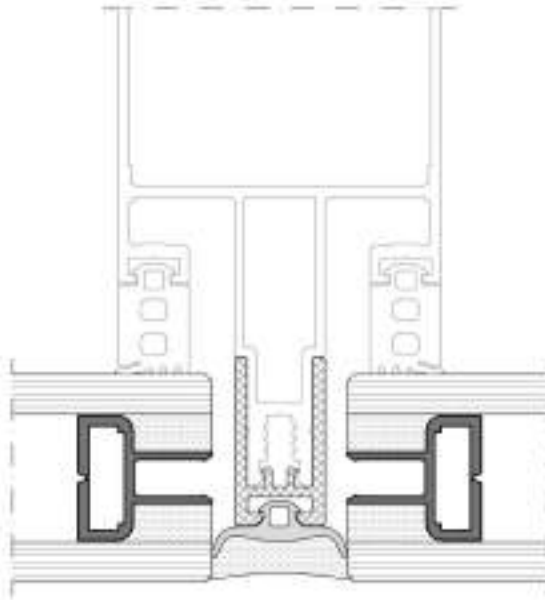
DETAILS / DETAYLAR

Structural glazing system should use maximum 20 meters.
Ekonomik silikon cephe sistemi, maksimum 20 metre'ye kadar kullanılmalıdır.

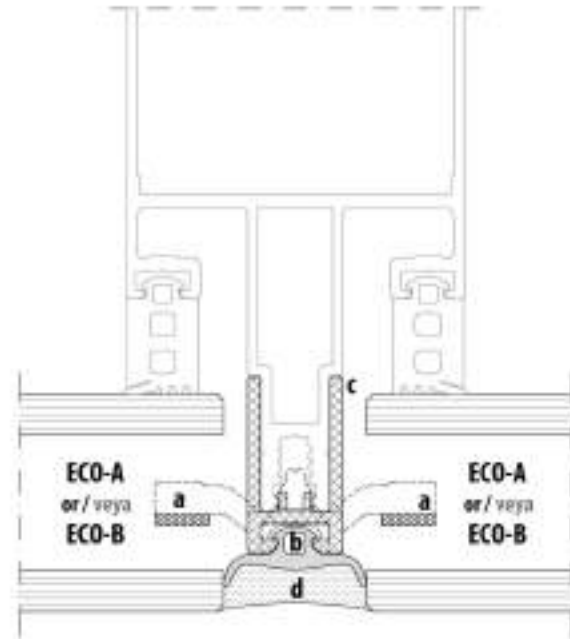
OPPORTUNITIES TO GLASS PRODUCE / CAM OLUŞTURMA SEÇENEKLERİ

Product Code / Ürün Kodu
CA-5601-00

ECO-A

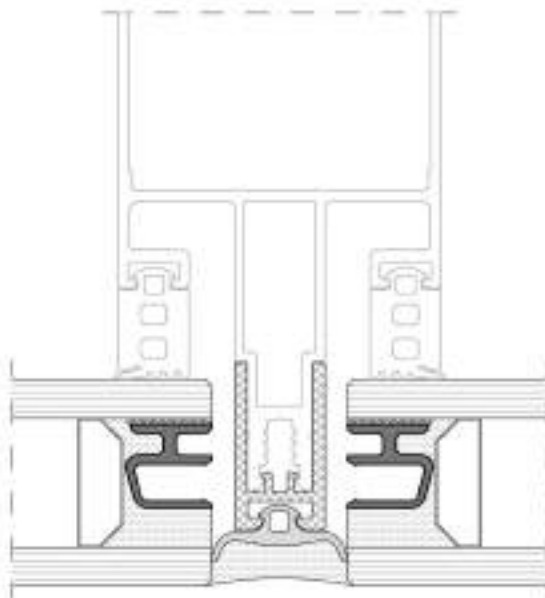


ALL COMBINATIONS FOR
STRUCTURAL GLAZING SYSTEM
TÜM KOMBİNASYONLAR İÇİN EKONOMİK
SİLİKON CEPHE SİSTEMİ



ECO-B

Product Code / Ürün Kodu
CA-5602-100



a : Clip Profile / Klips Profili

CA-5612-30.0

CA-5615-30.0

CA-5617-30.0

b : Silicone Gasket / Silikon Fırlı

EM50-5002

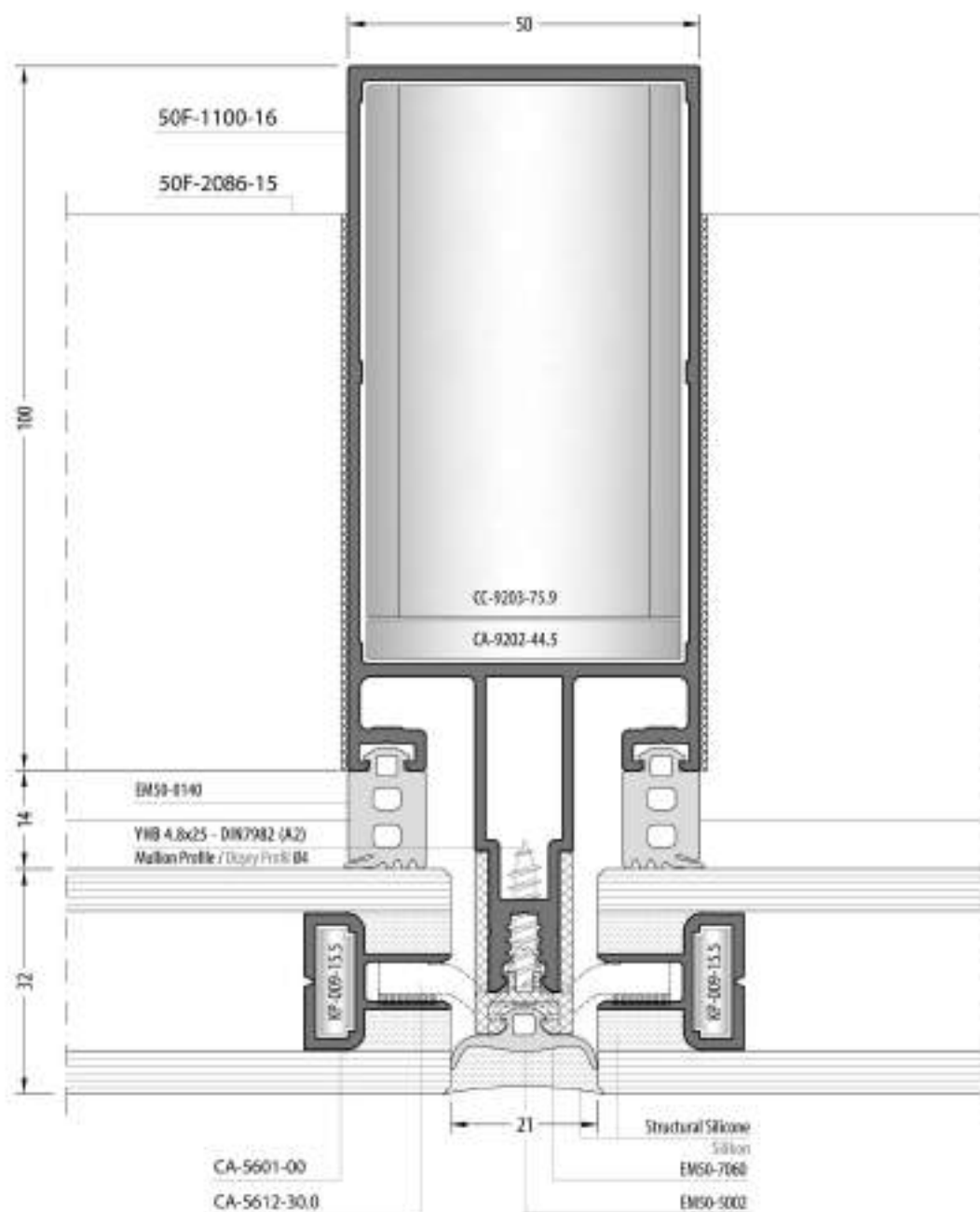
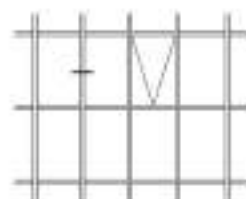
c : Pvc Profile / Pvc Profil

EM50-7060

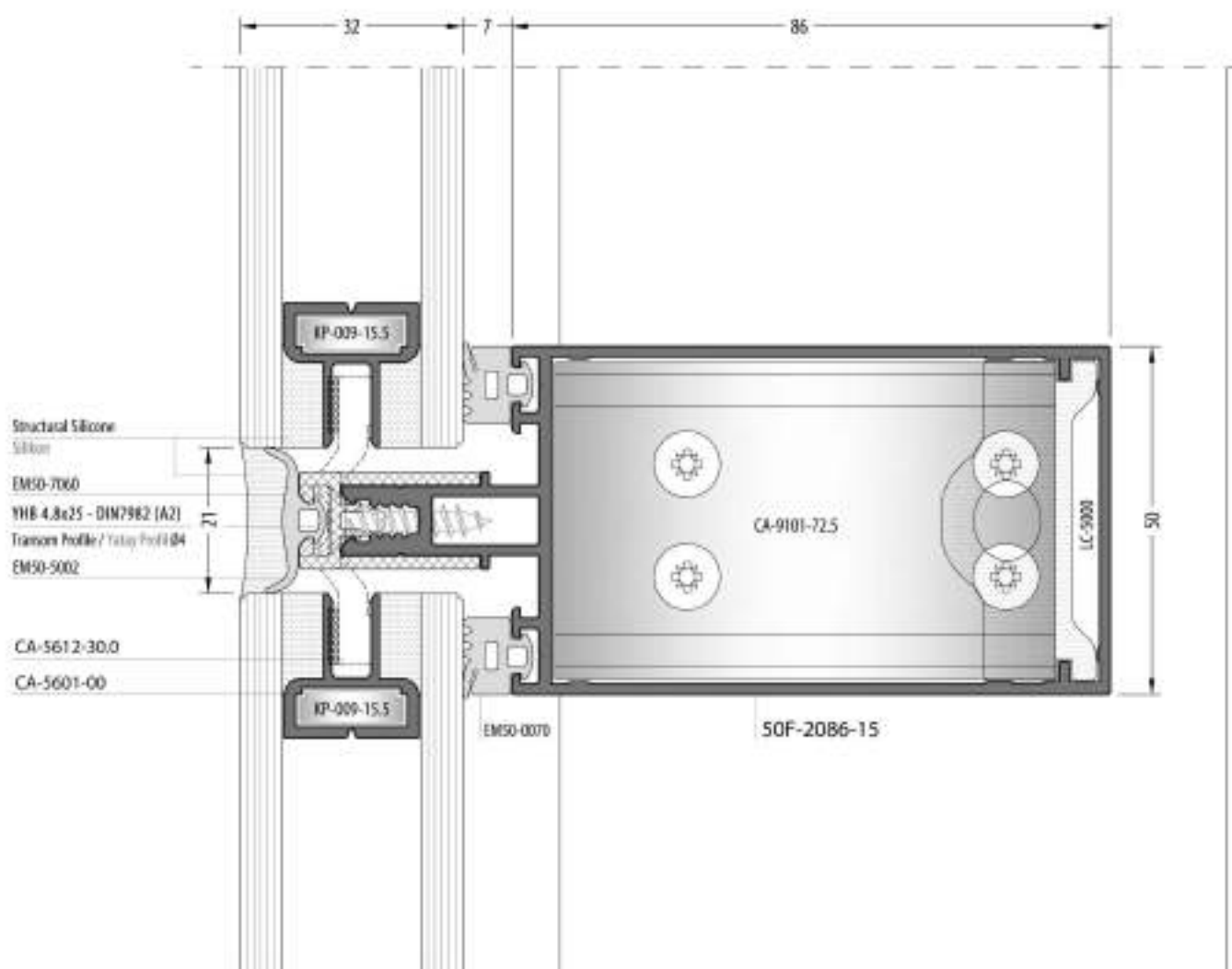
d : Structural Silicone / Silikon

Structural Silicone
Silikon

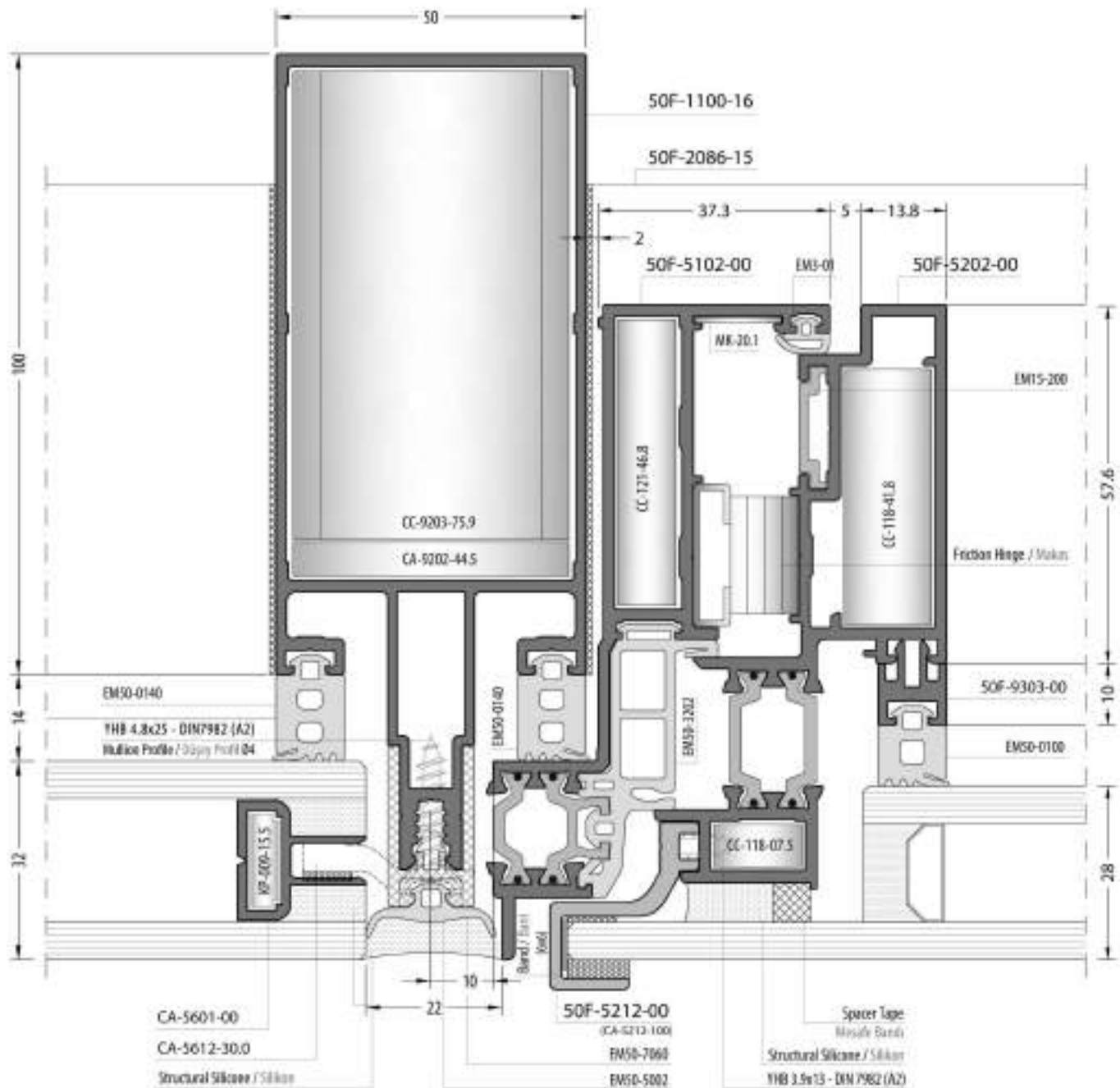
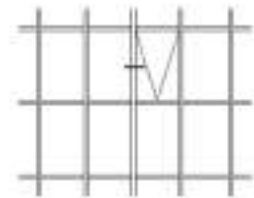
ECO-A



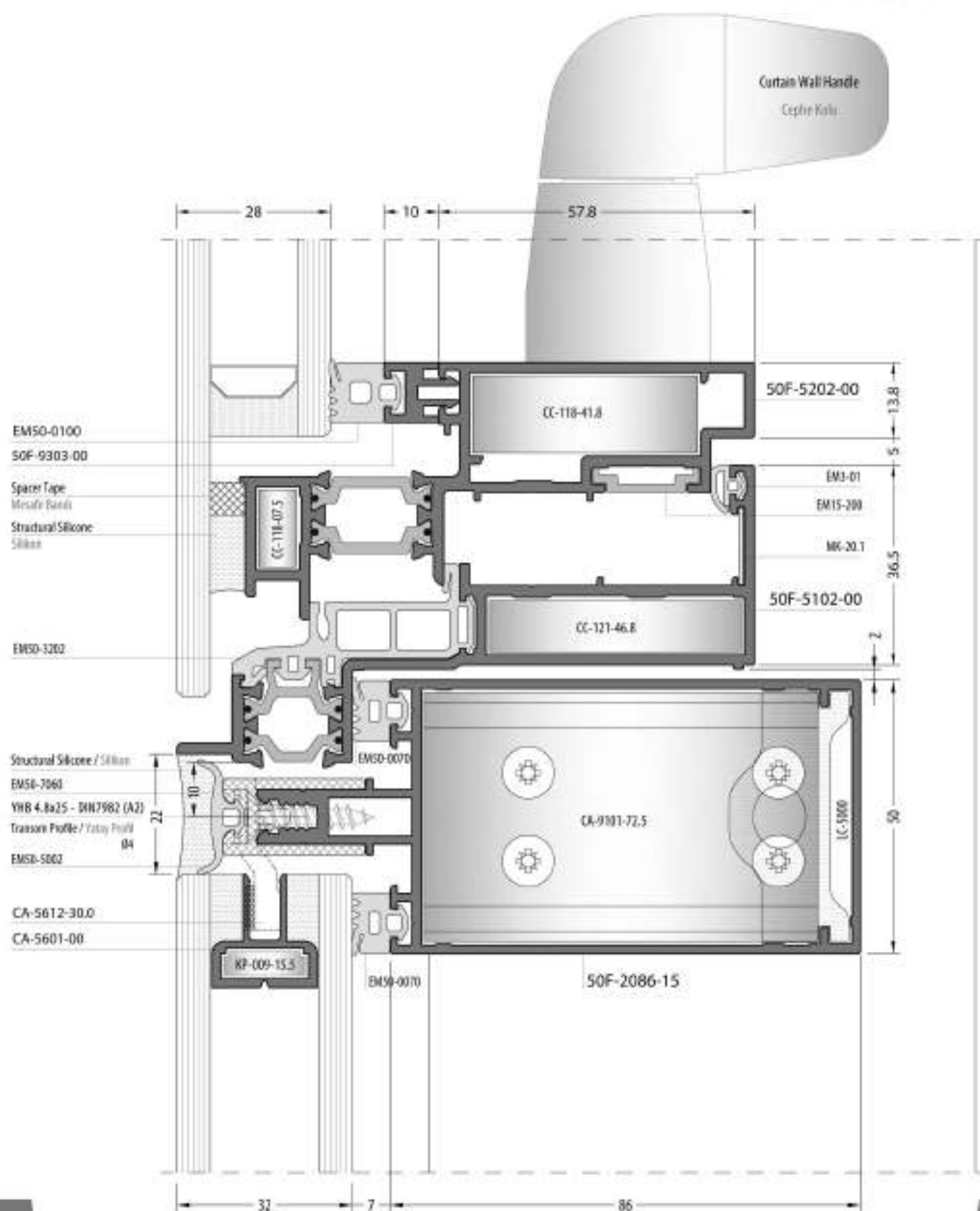
ECO-A



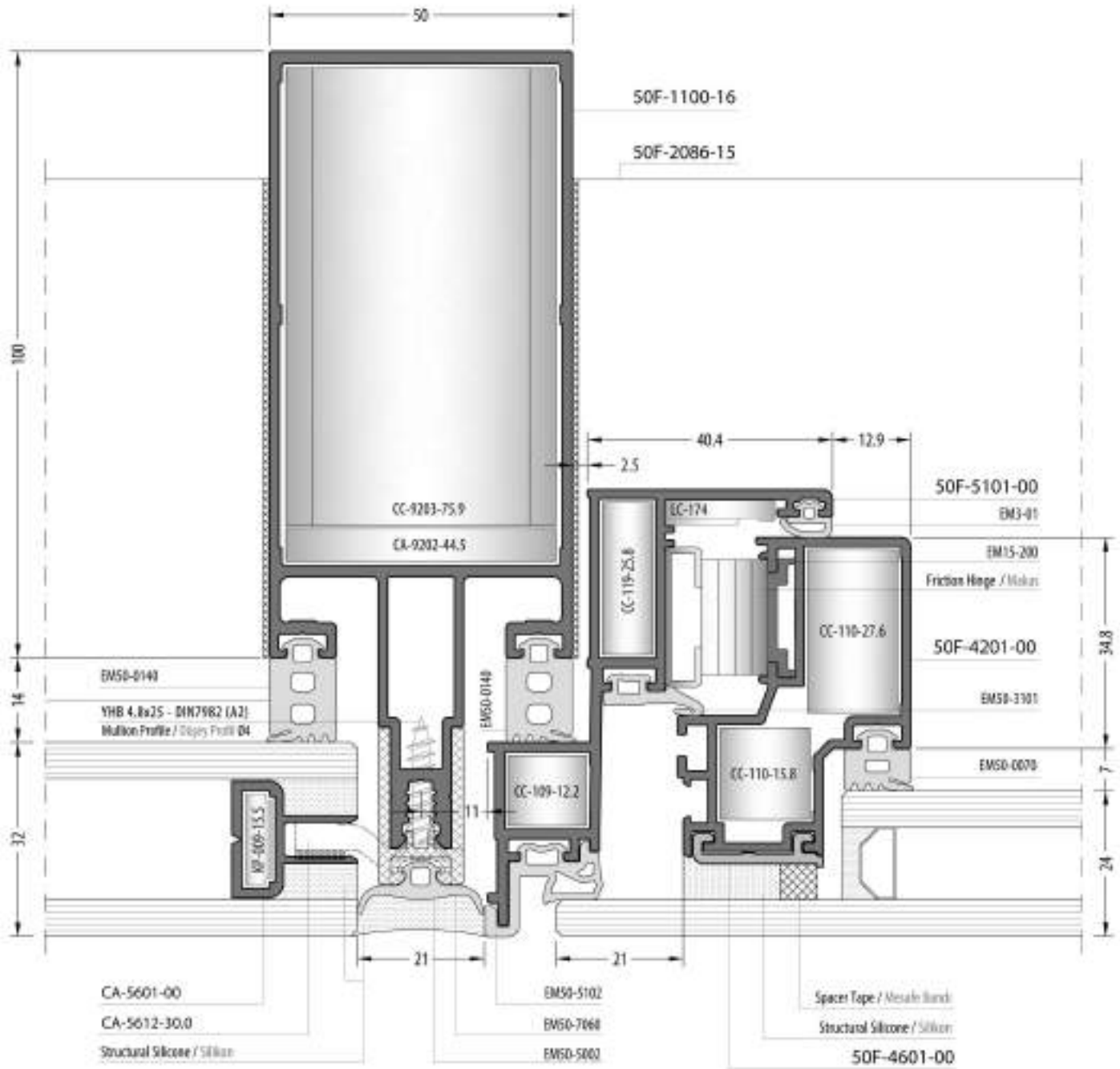
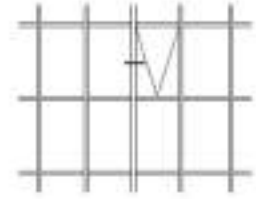
ECO-A



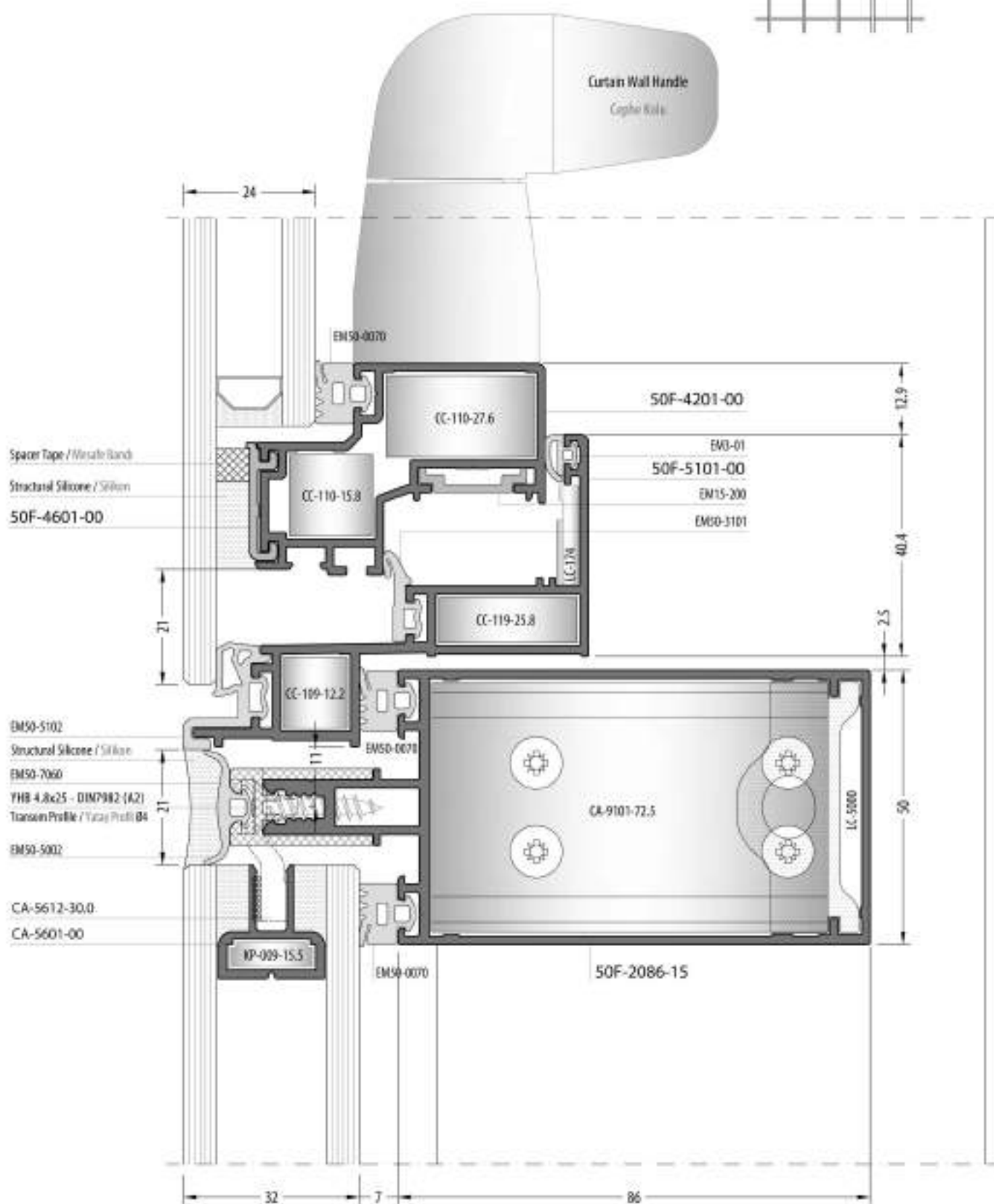
ECO-A



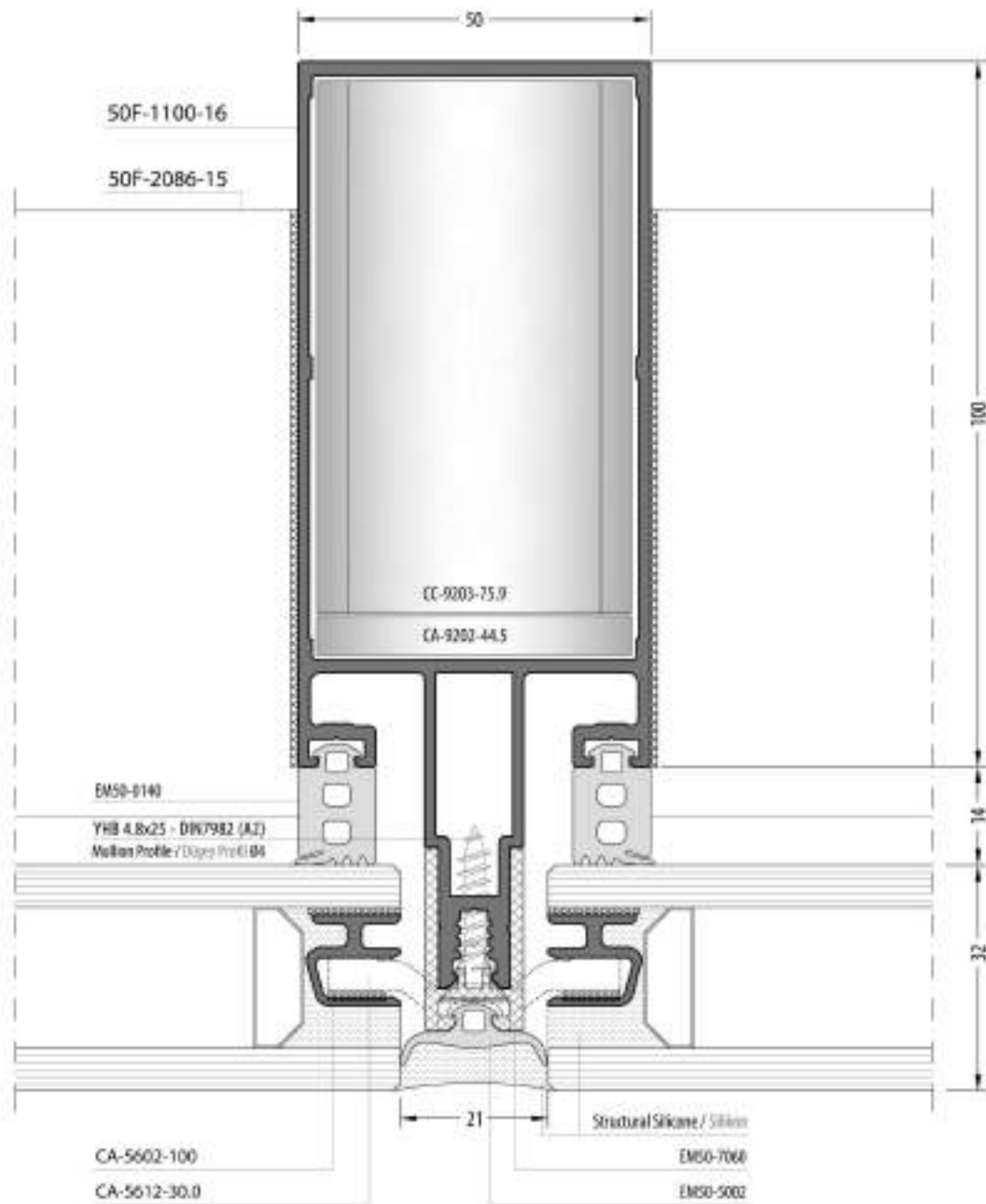
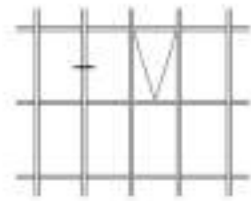
ECO-A



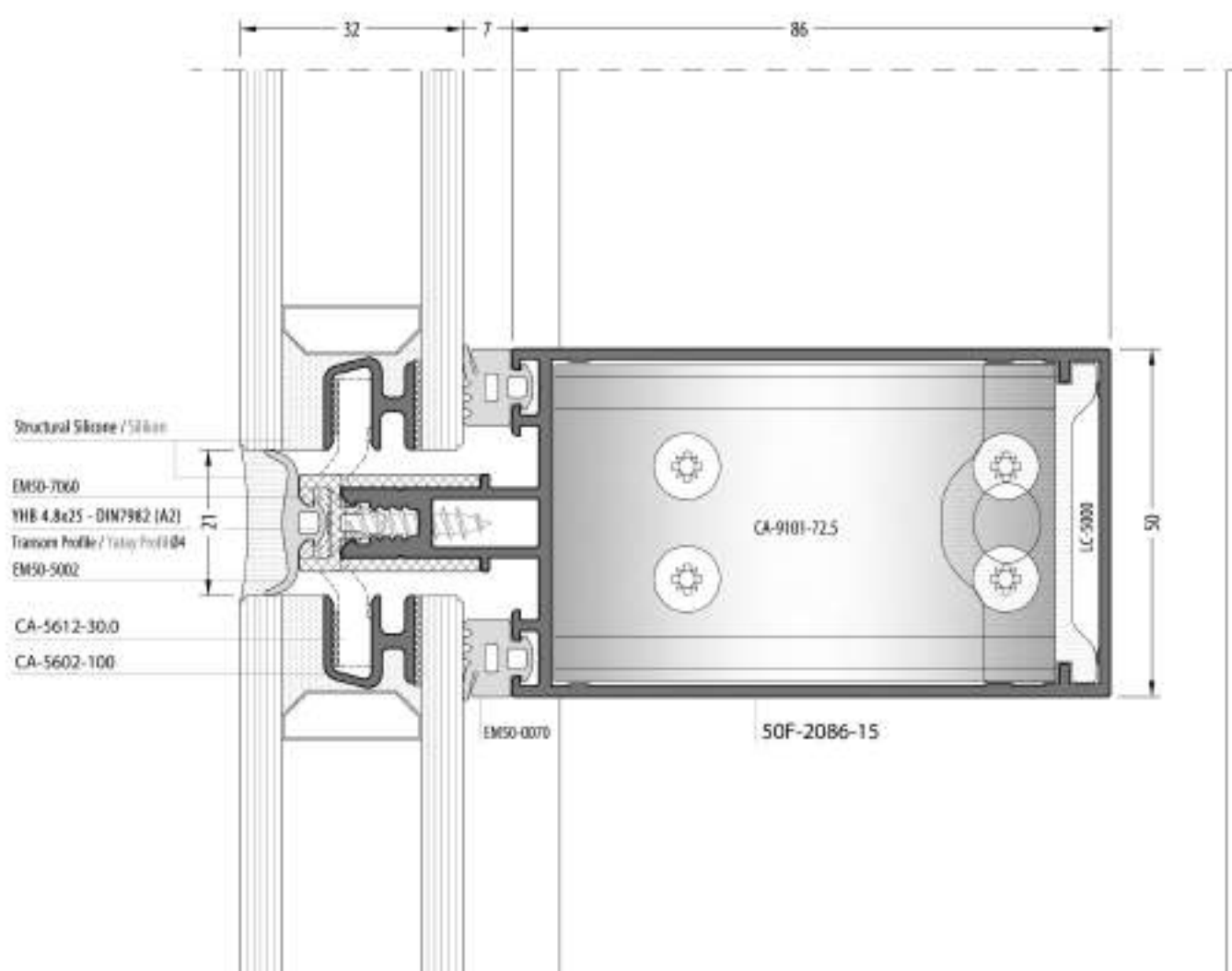
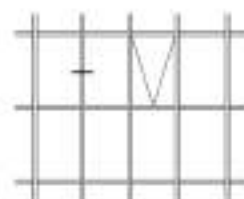
ECO-A



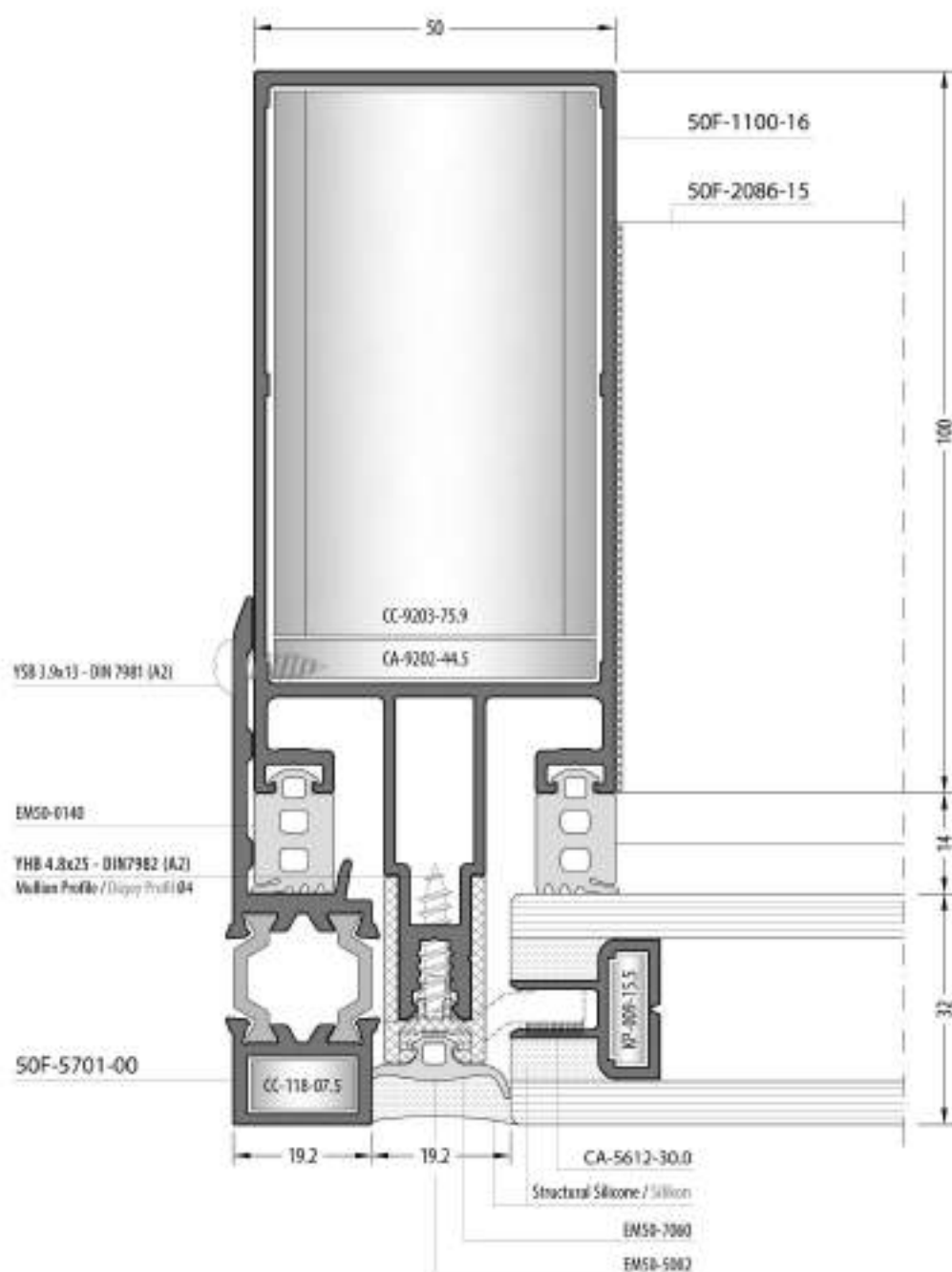
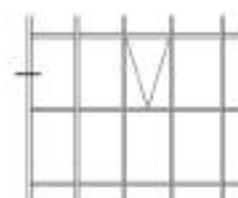
ECO-B



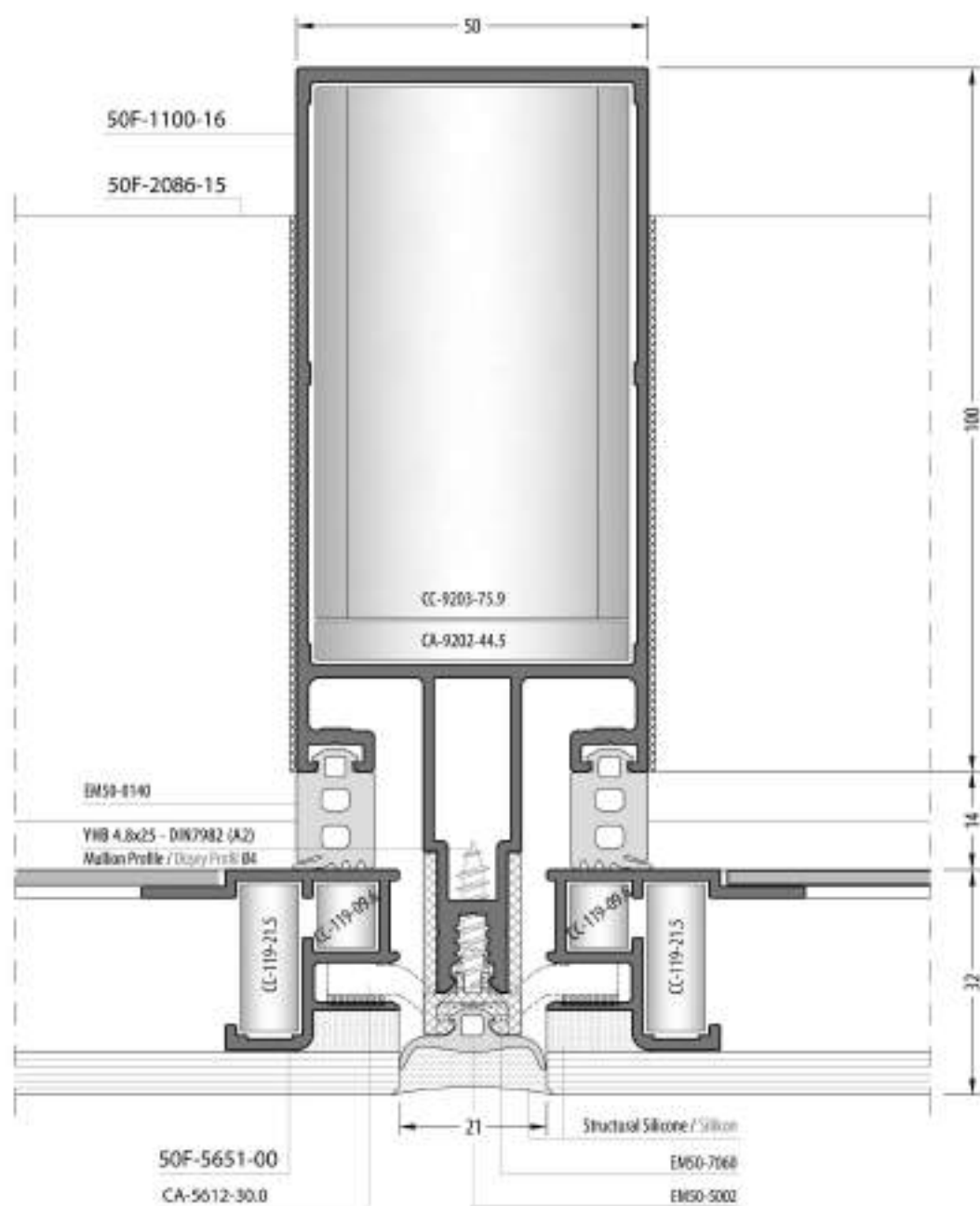
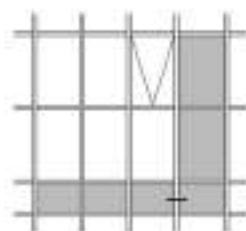
ECO-B



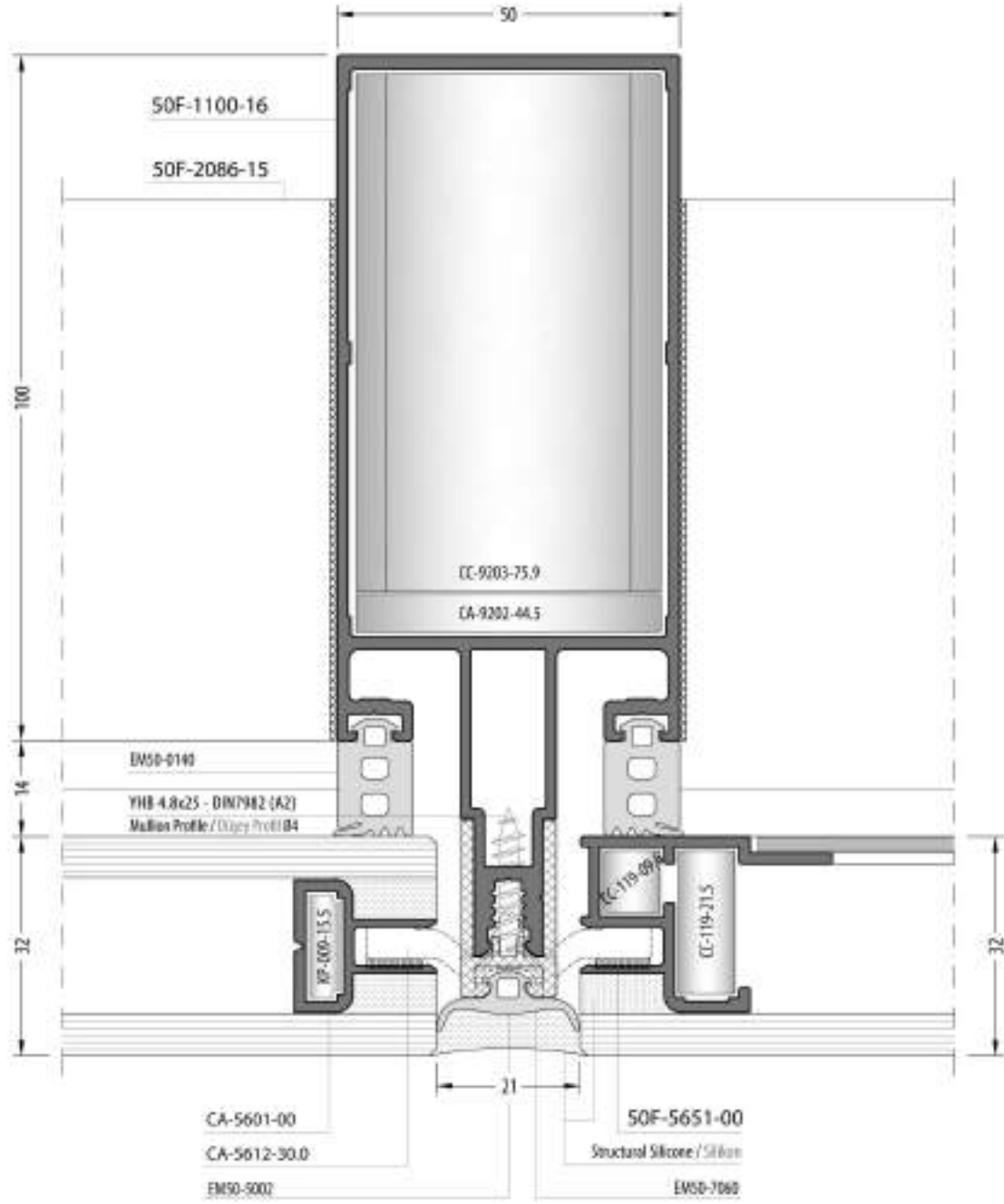
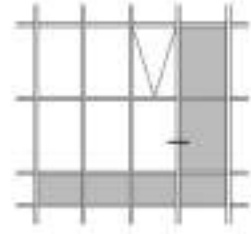
ECO-A



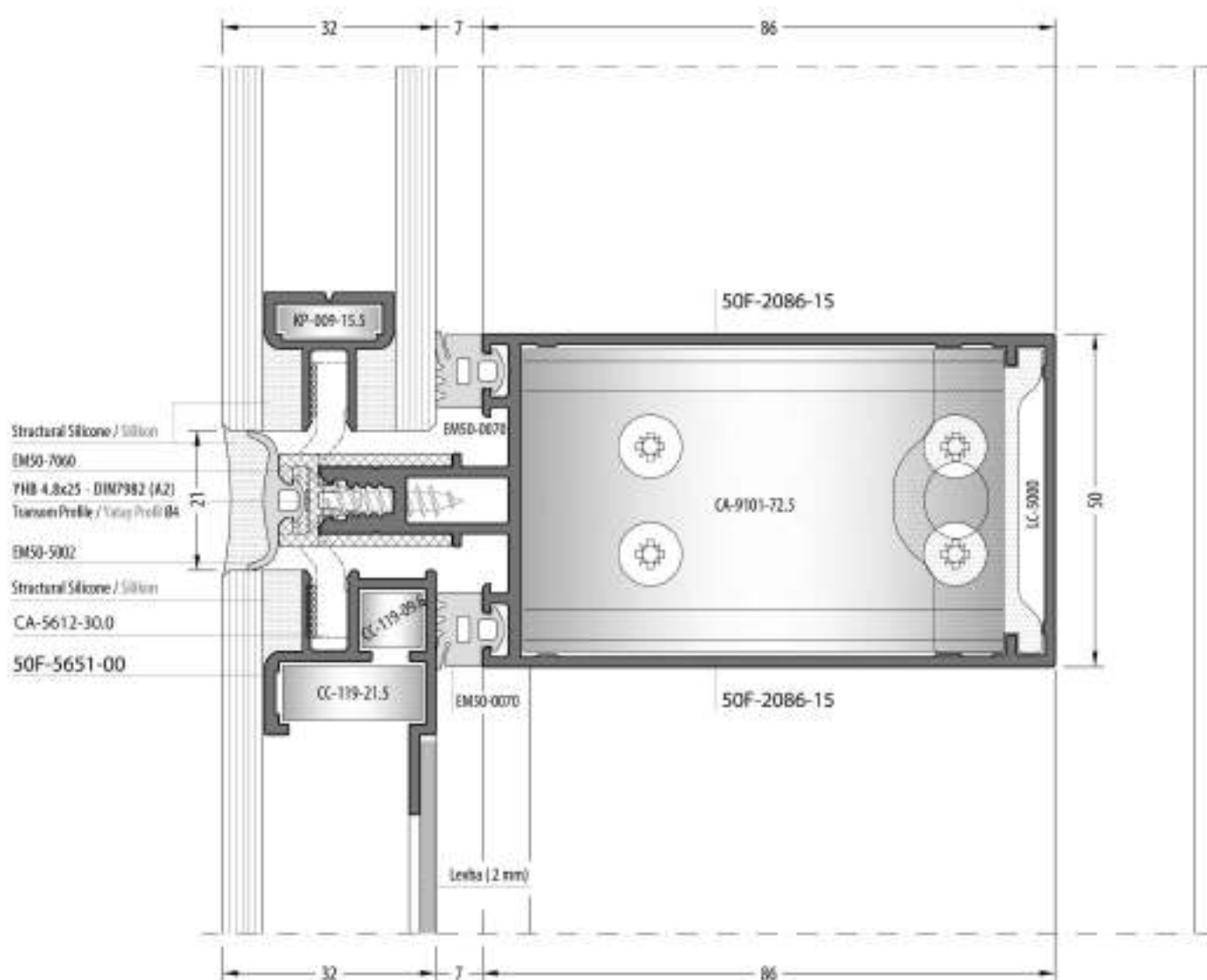
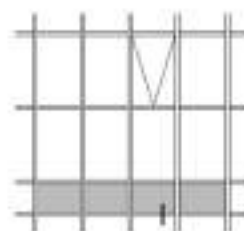
ECO-A



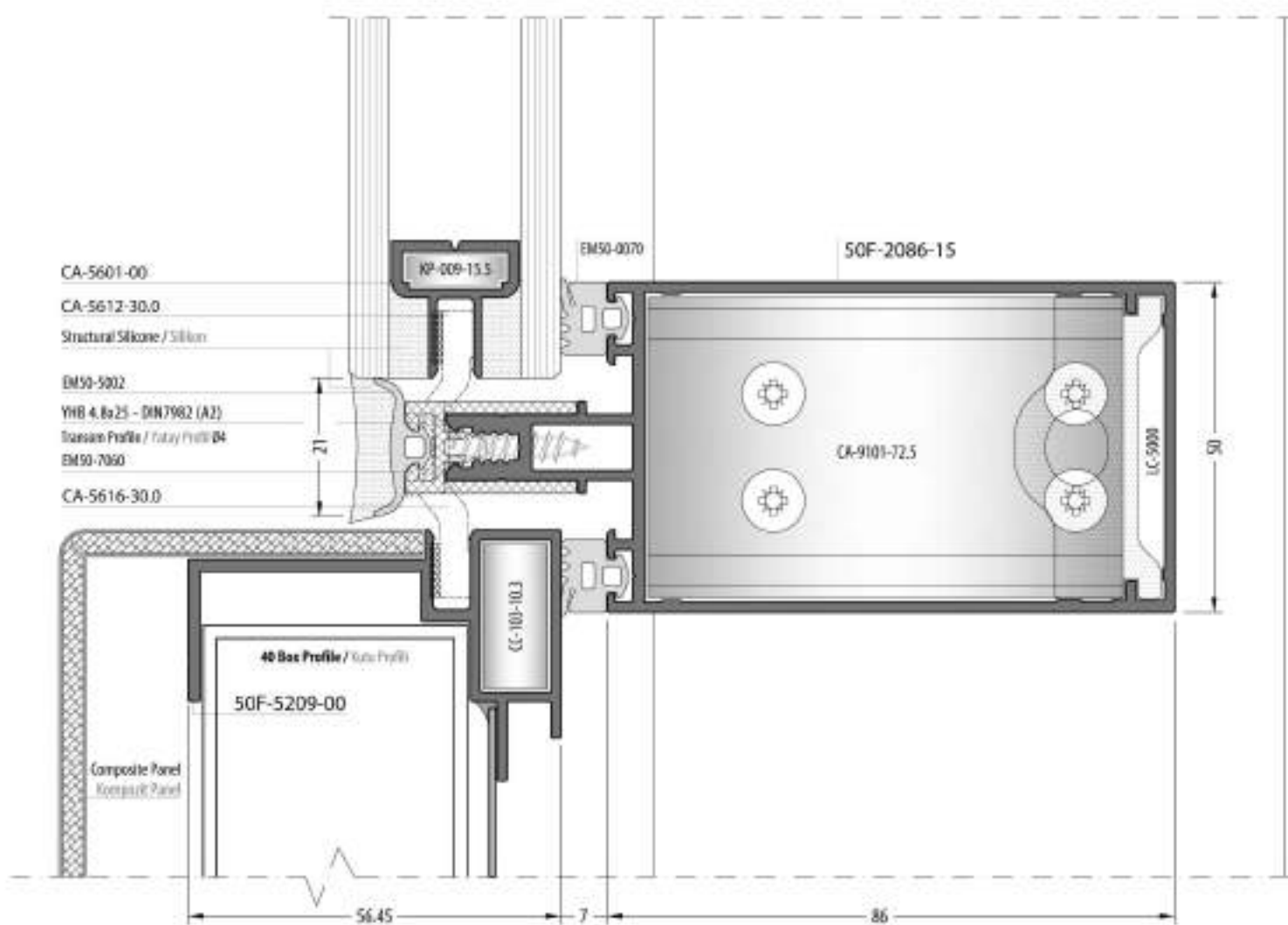
ECO-A

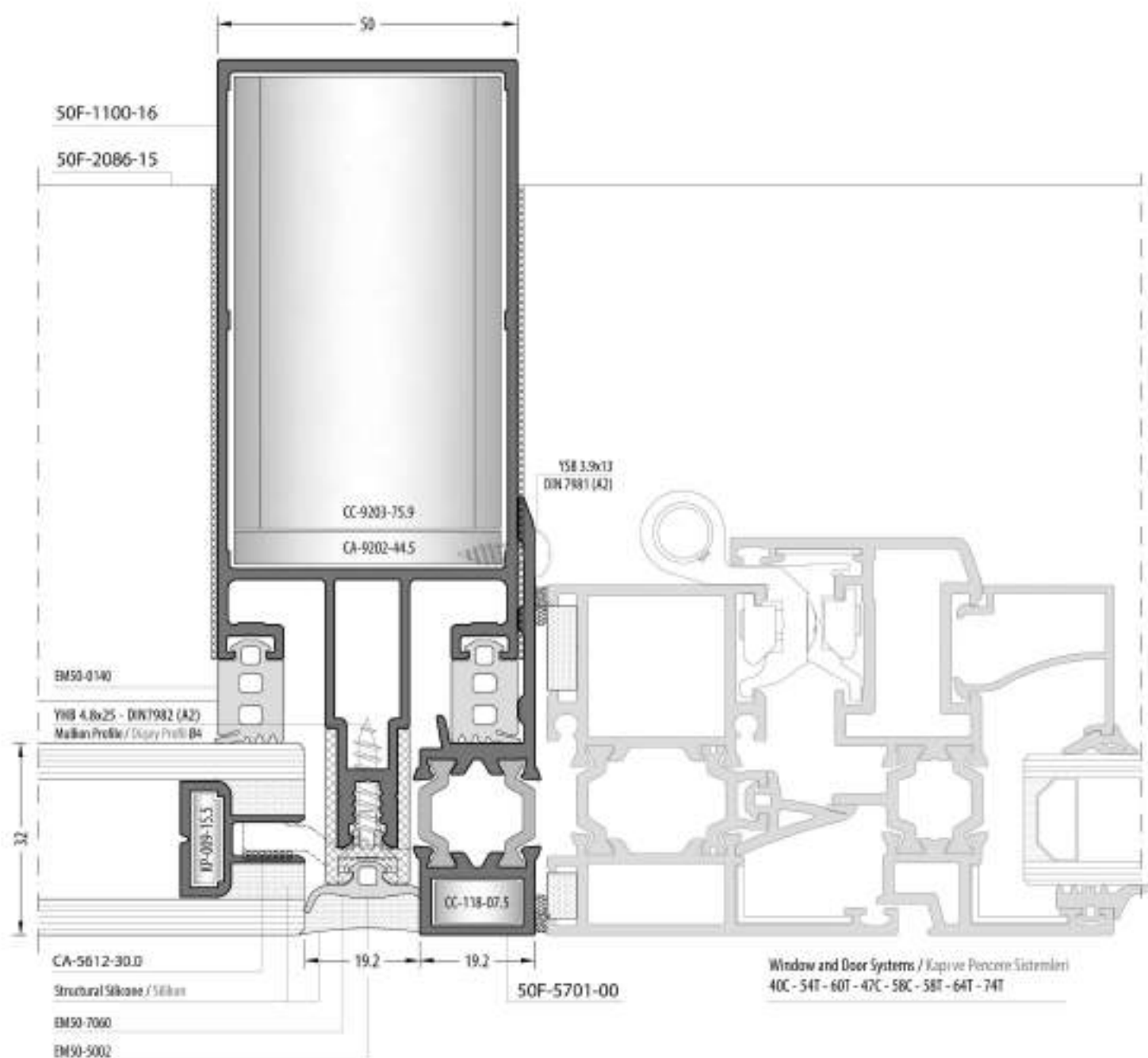


ECO-A

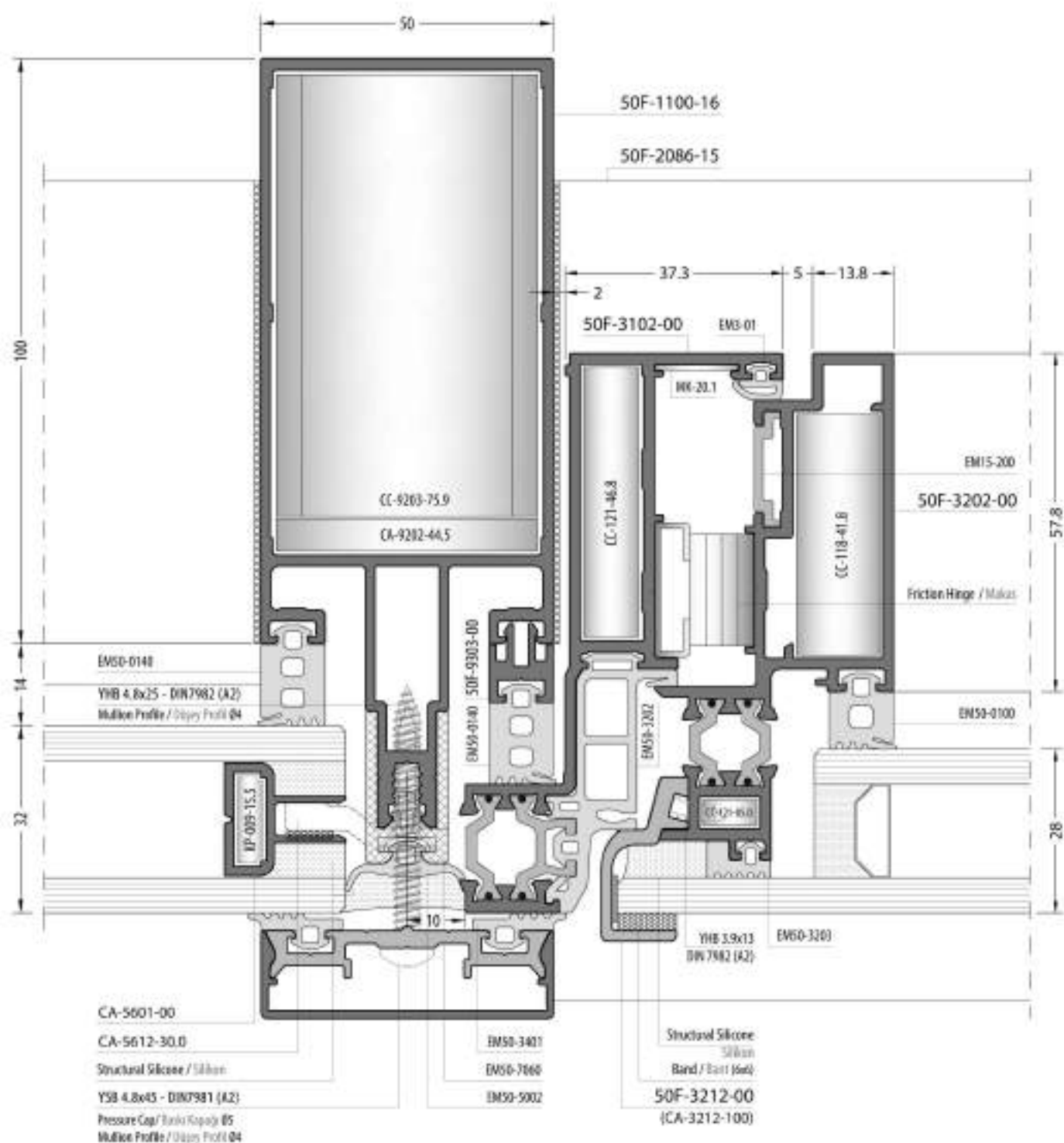
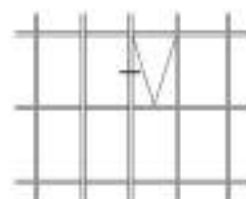


ECO-A

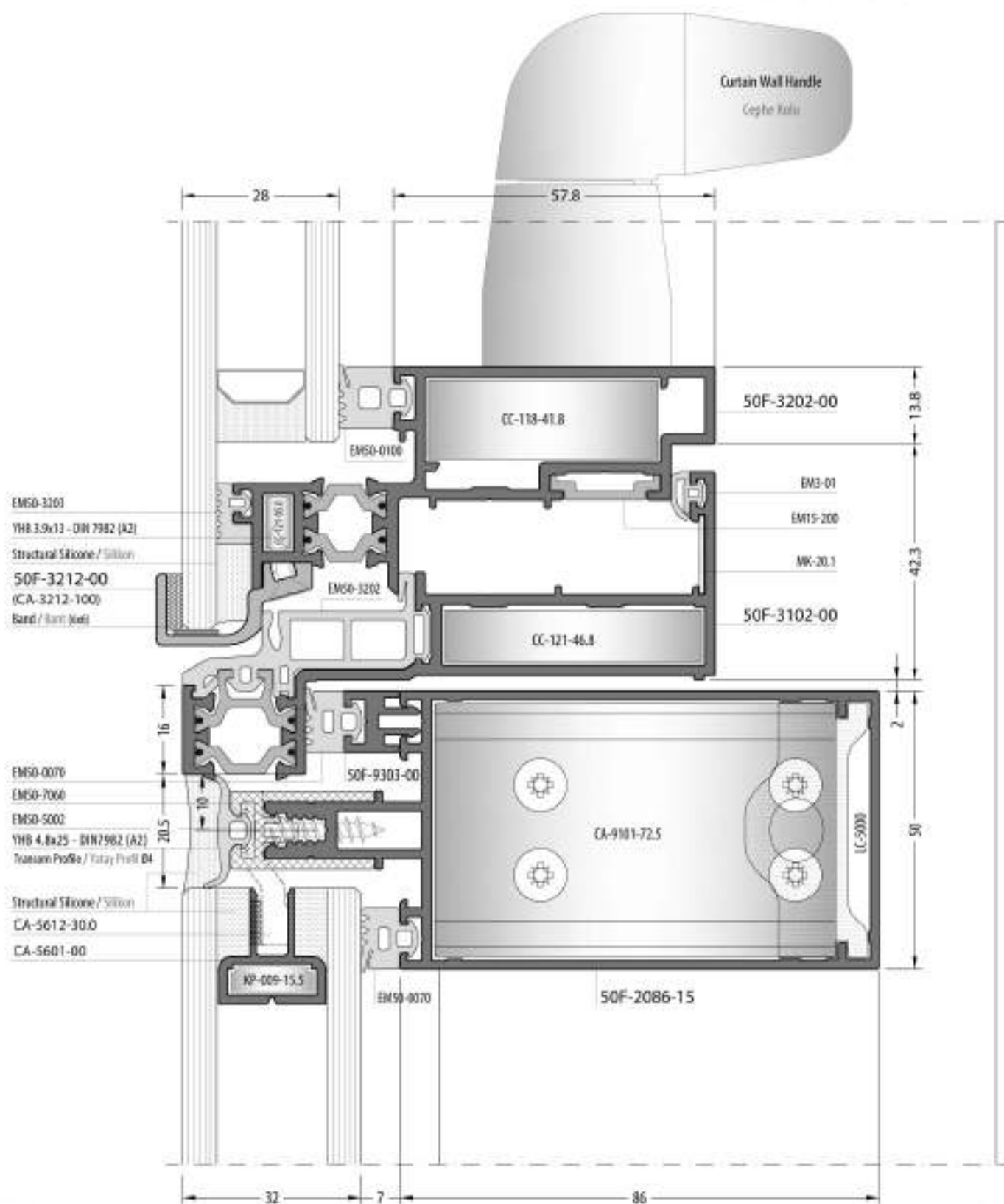




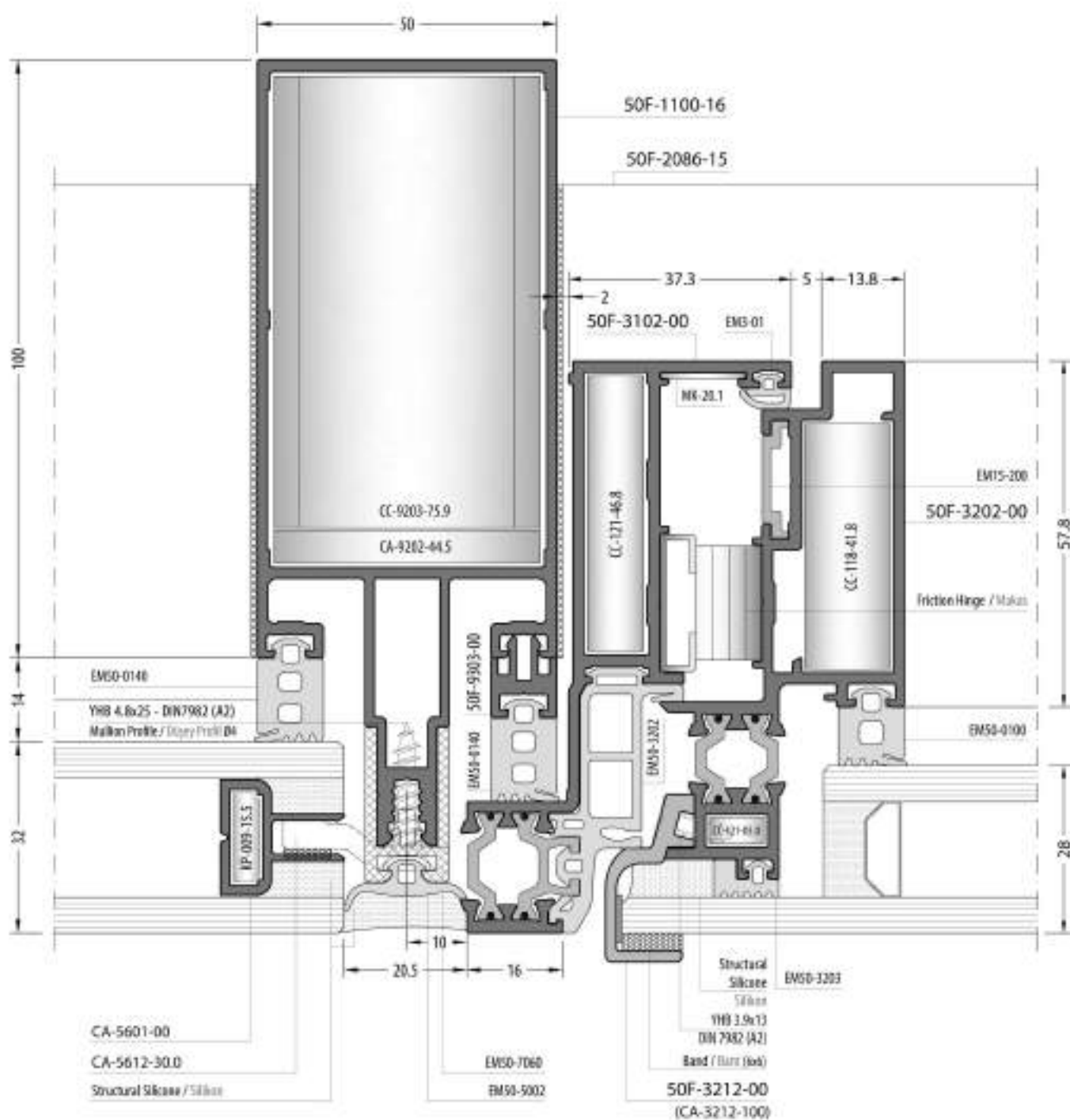
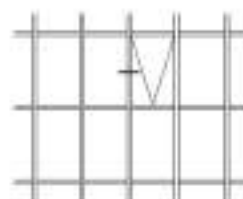
Structural Glazing Semi Cap Version / Ekonomik Silikon Yarı Kapaklı Versiyon



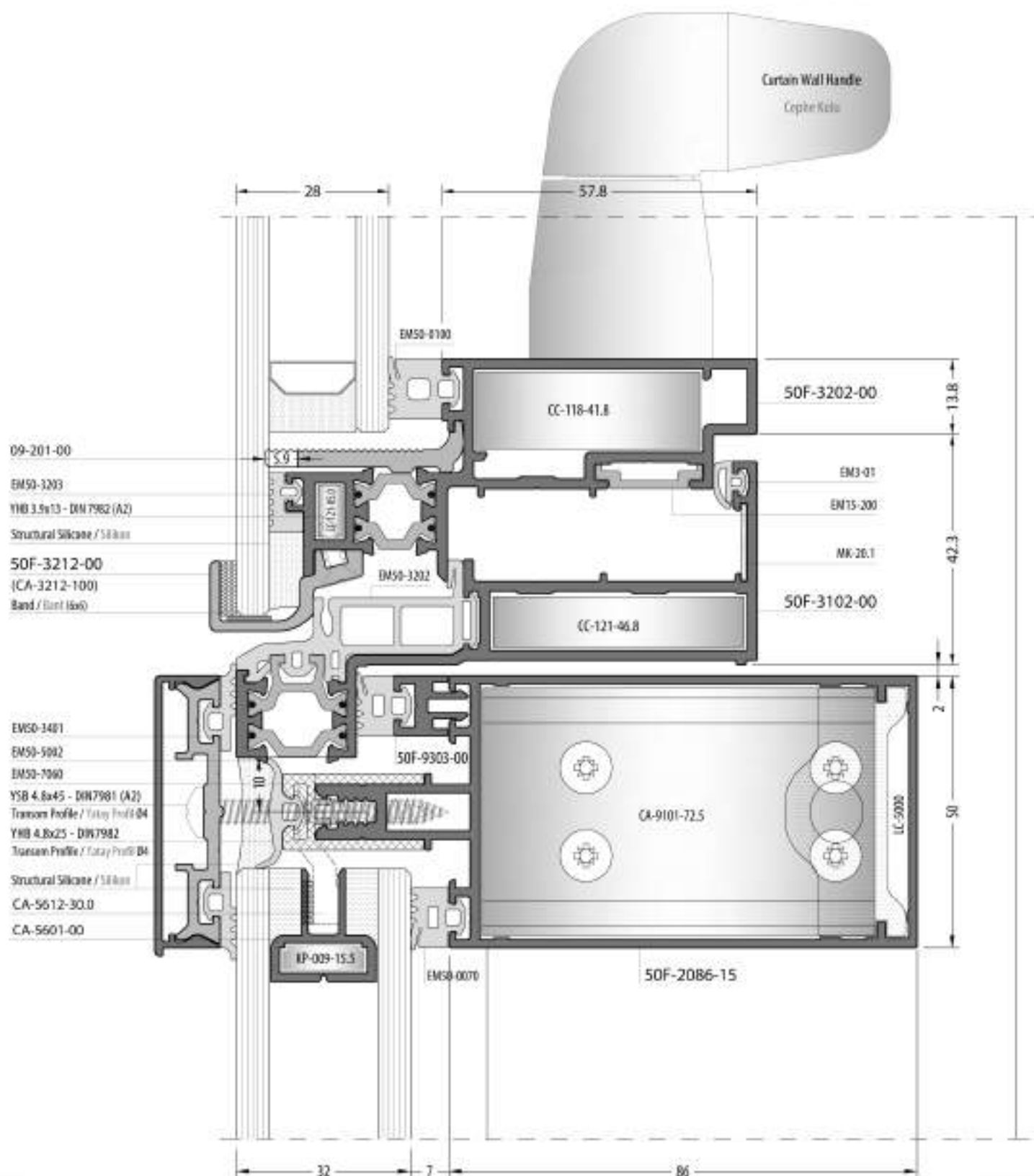
Structural Glazing Semi Cap Version / Ekonomik Silikon Yarı Kapaklı Versiyon



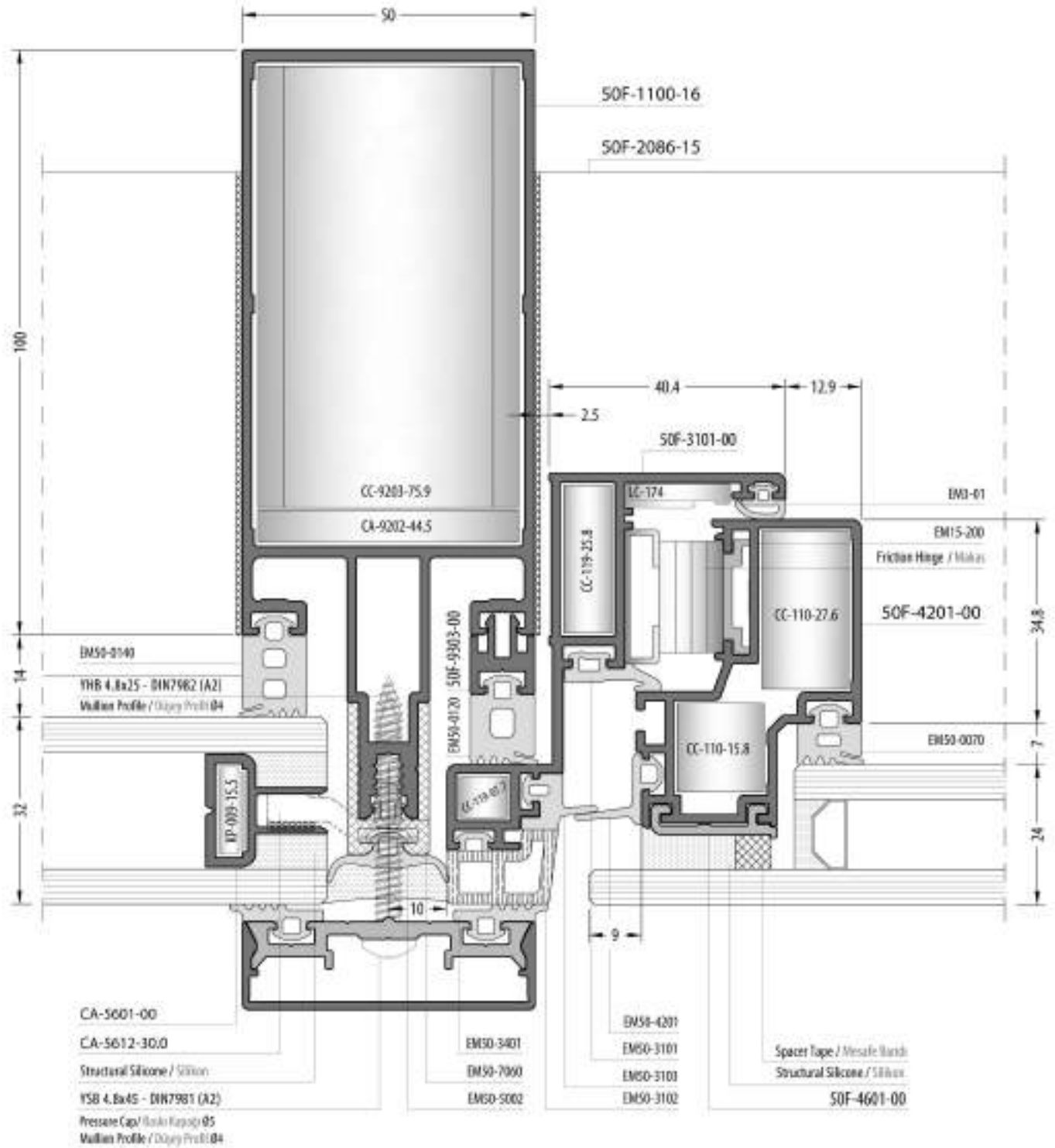
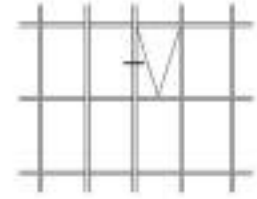
Structural Glazing Semi Cap Version / Ekonomik Silikon Yarı Kapaklı Versiyon



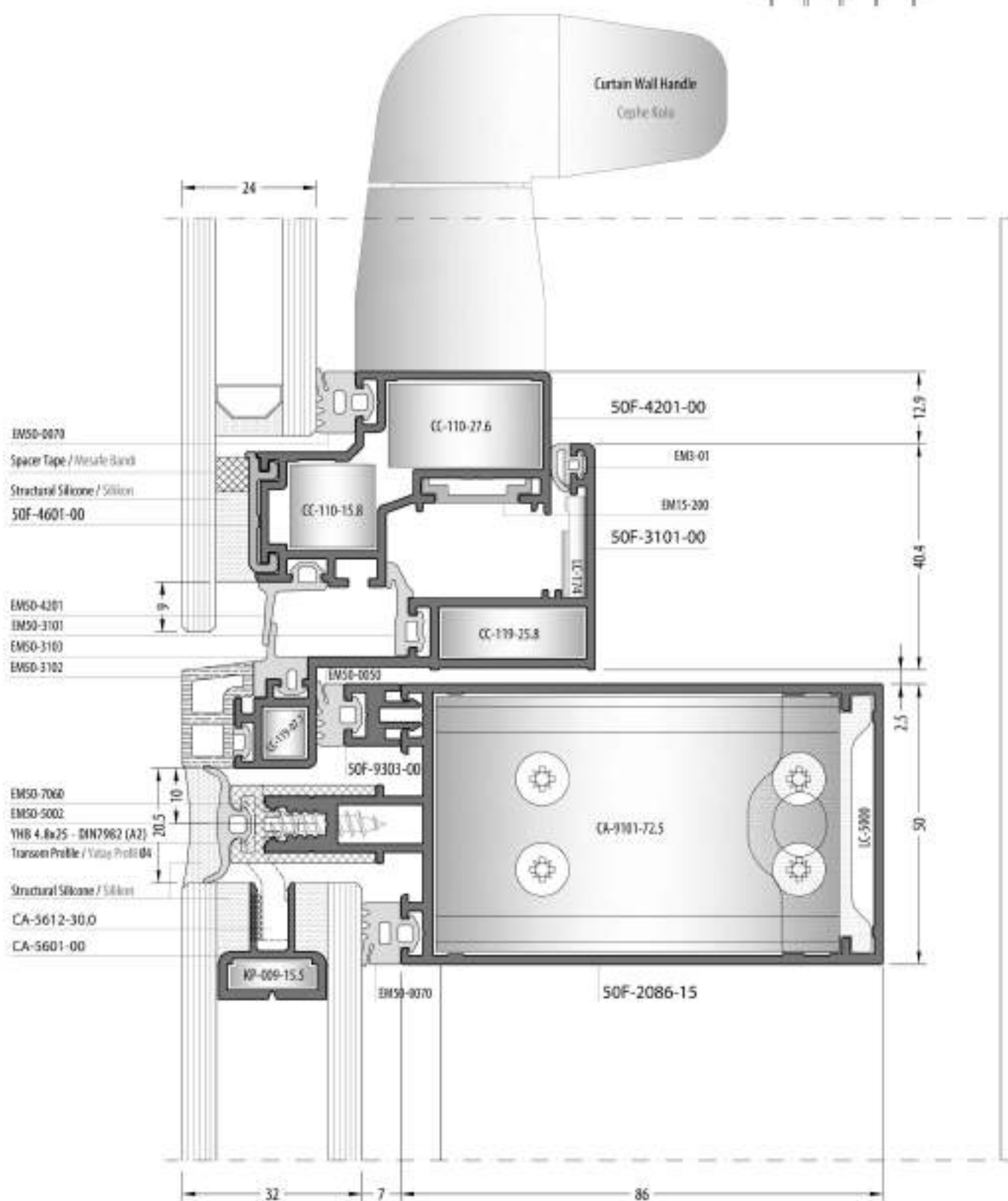
Structural Glazing Semi Cap Version / Ekonomik Silikon Yarı Kapaklı Versiyon



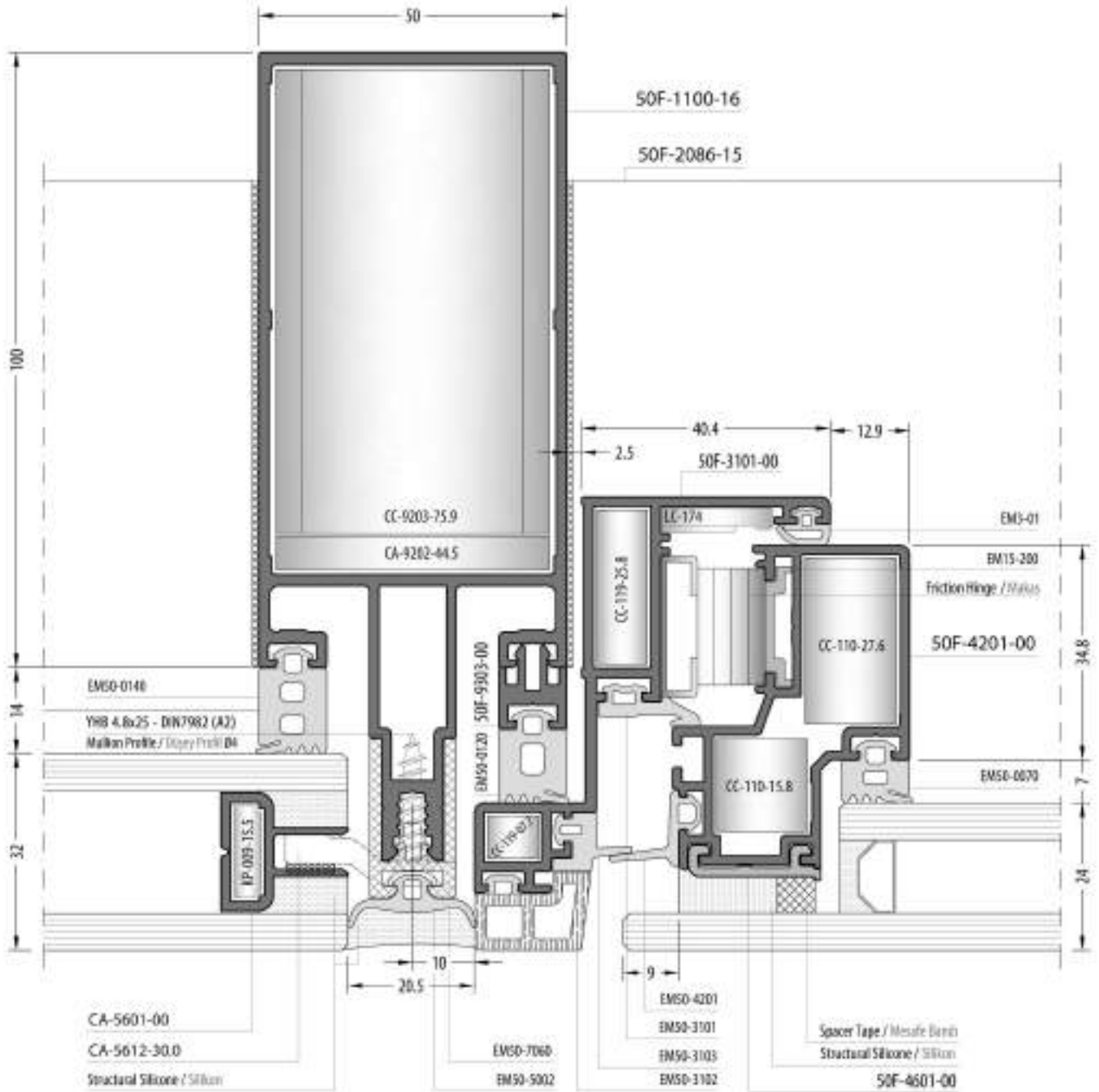
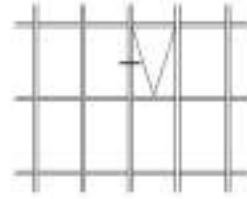
Structural Glazing Semi Cap Version / Ekonomik Silikon Yarı Kapaklı Versiyon



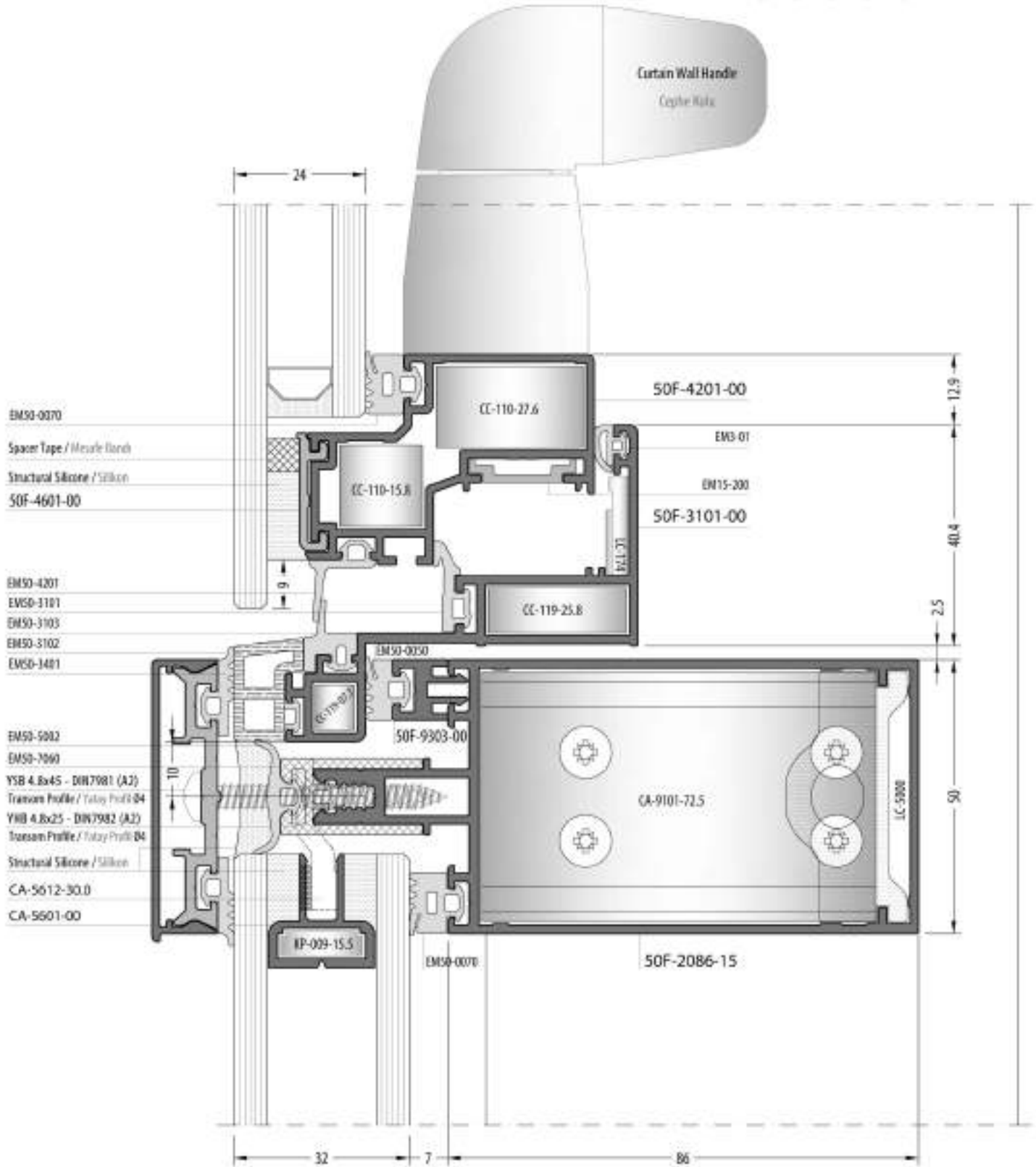
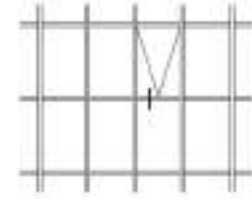
Structural Glazing Semi Cap Version / Ekonomik Silikon Yarı Kapaklı Versiyon



Structural Glazing Semi Cap Version / Ekonomik Silikon Yarı Kapaklı Yersiyon



Structural Glazing Semi Cap Version / Ekonomik Silikon Yarı Kapaklı Versiyon

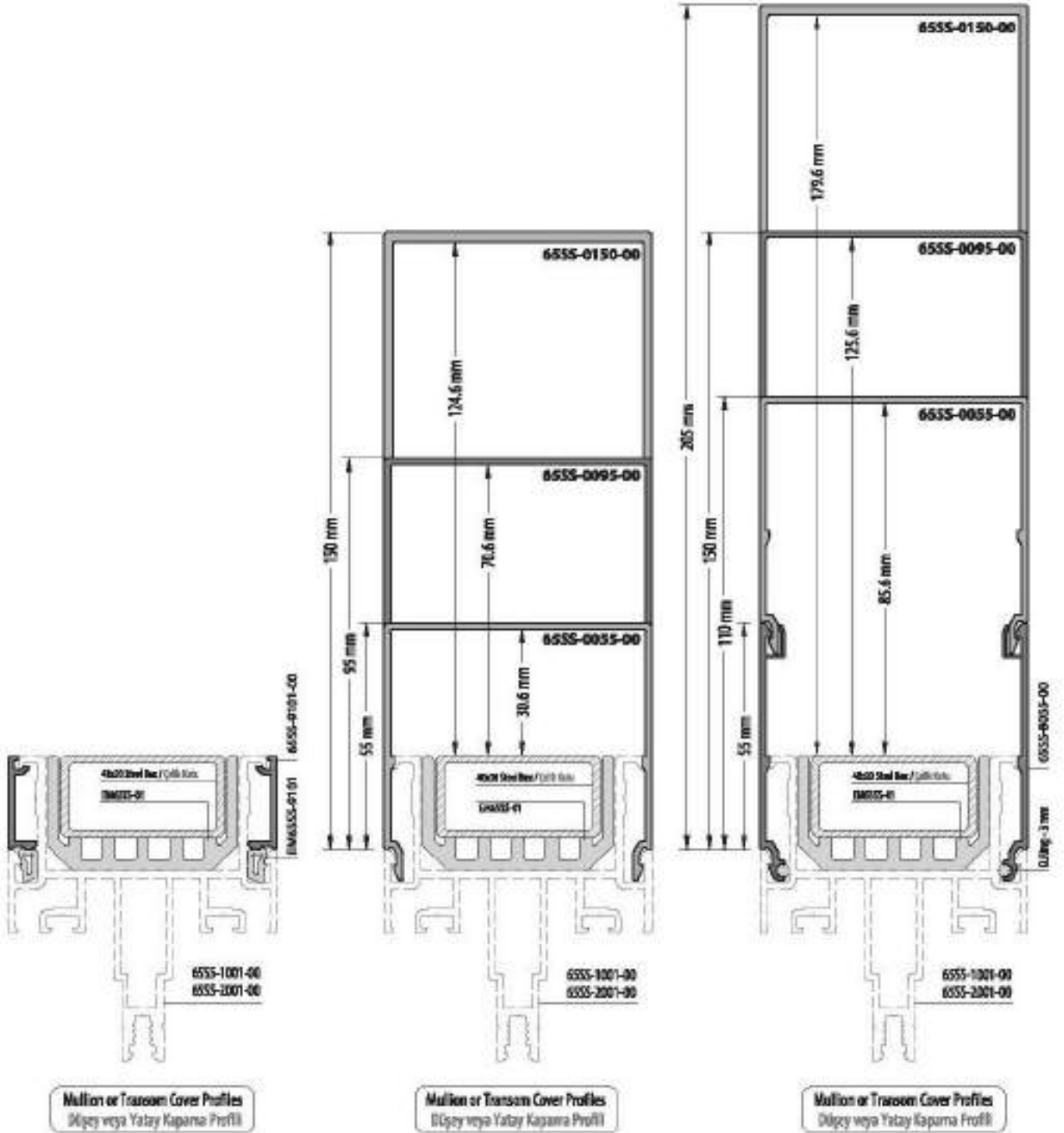


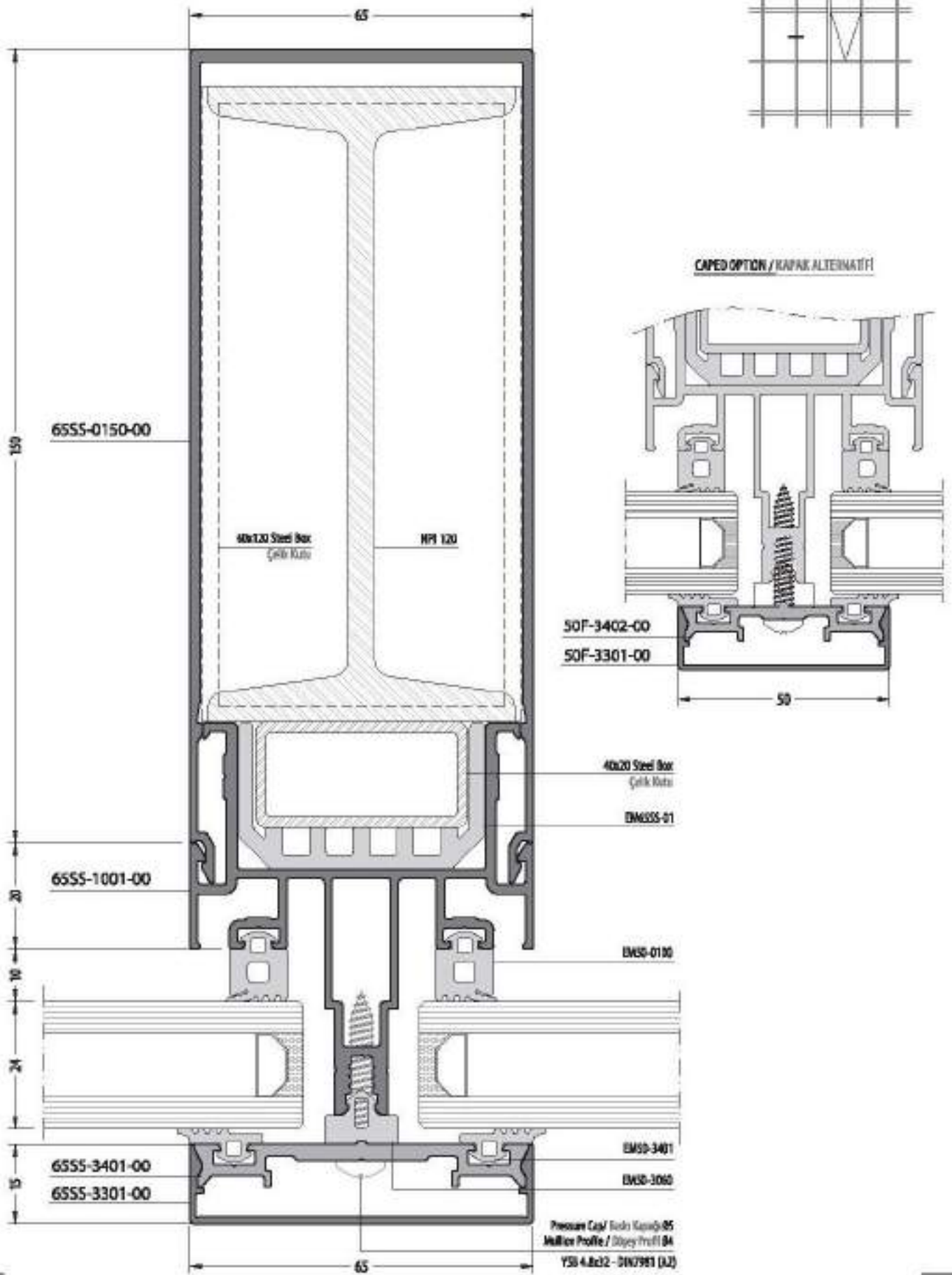
65SS

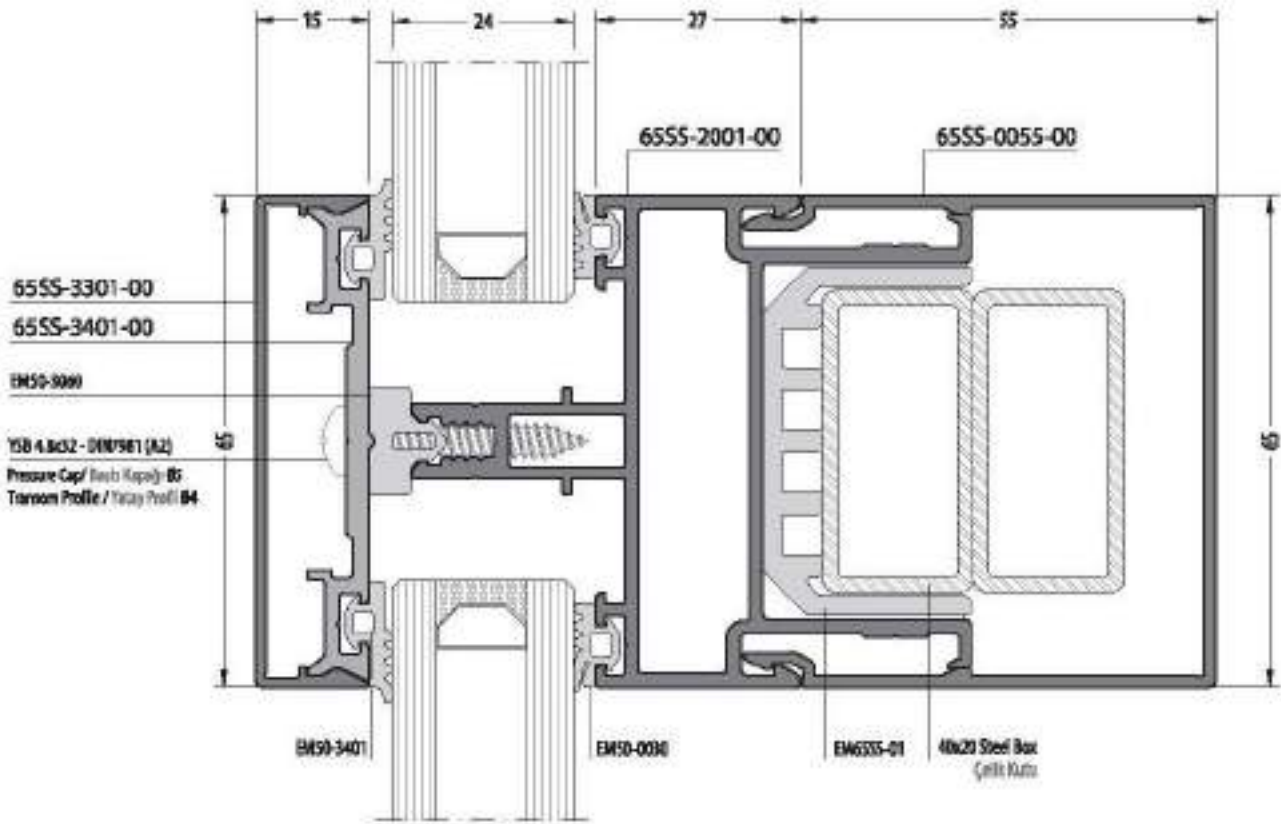
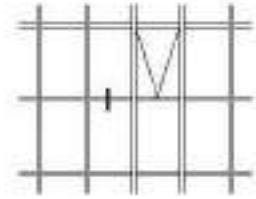
STEEL SUPPORTED CURTAIN WALL SYSTEM / ÇELİK TAKVİYELİ CEPHE SİSTEMİ

DETAILS / DETAYLAR

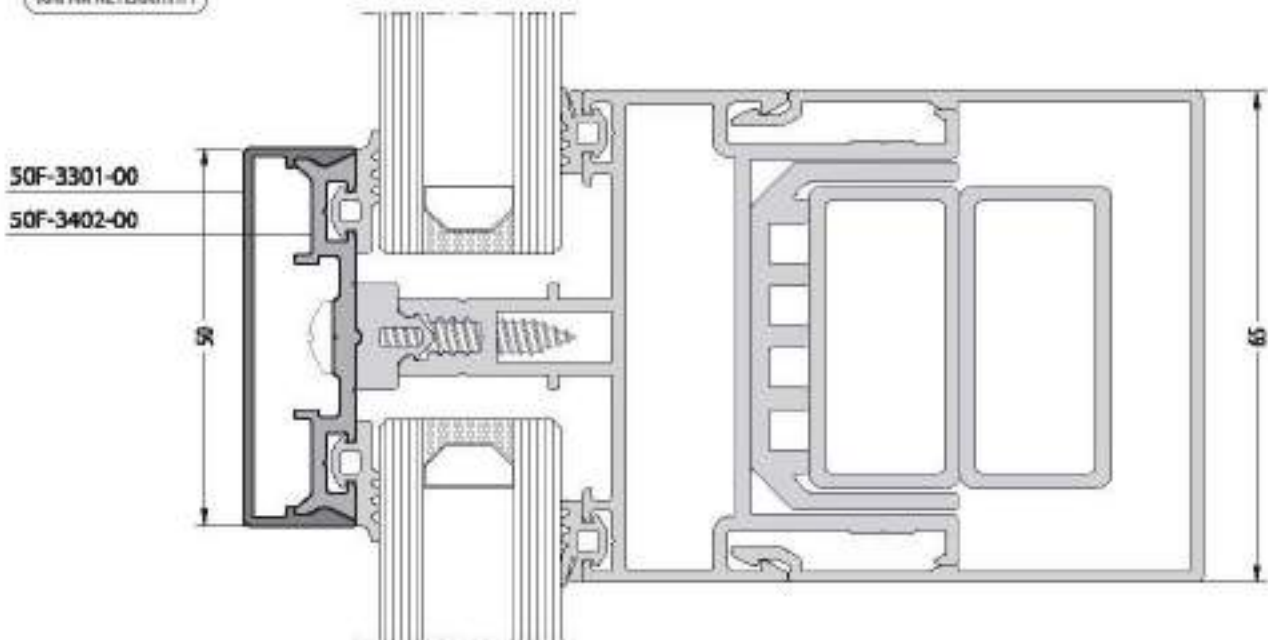
COVER PROFILE OPPORTUNITIES / KAPAMA PROFİL SEÇENEKLERİ

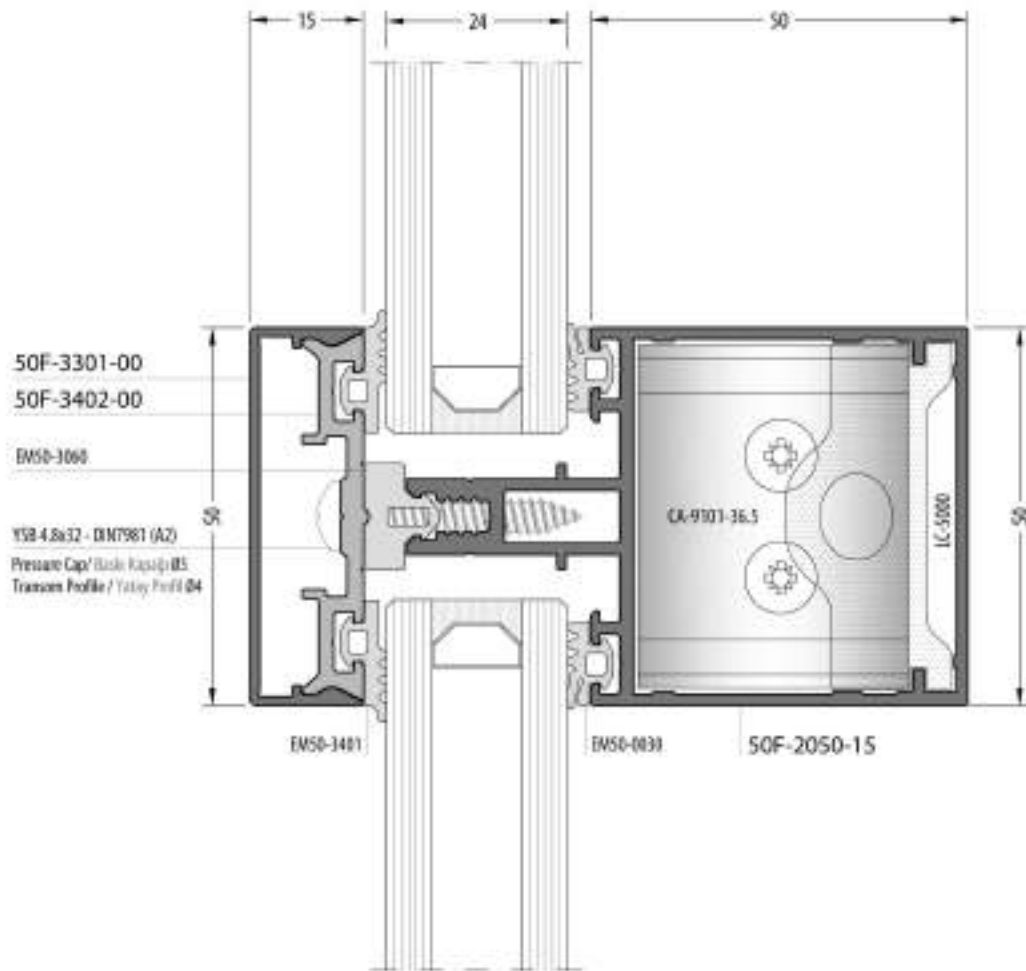
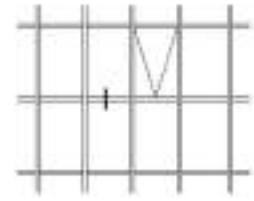




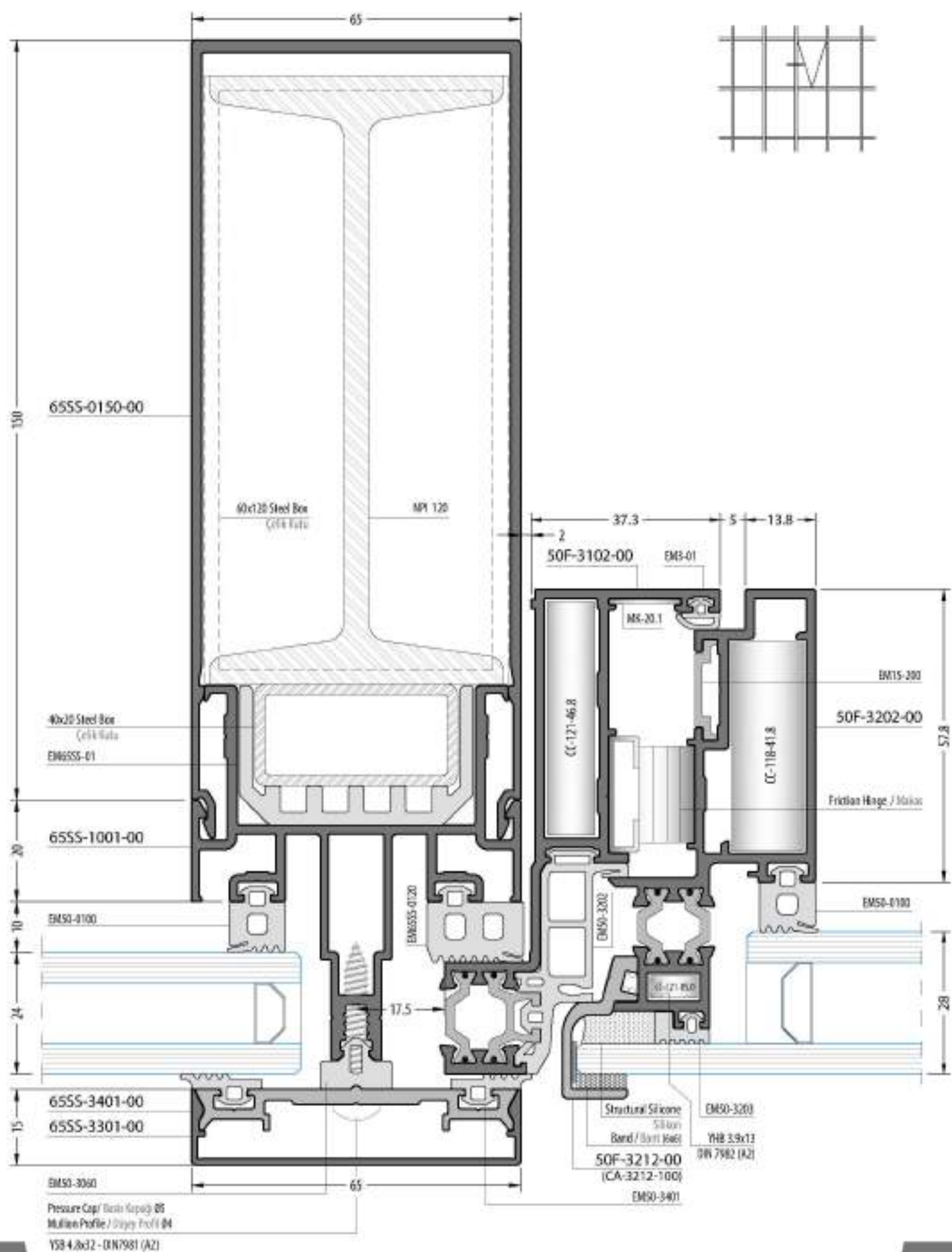


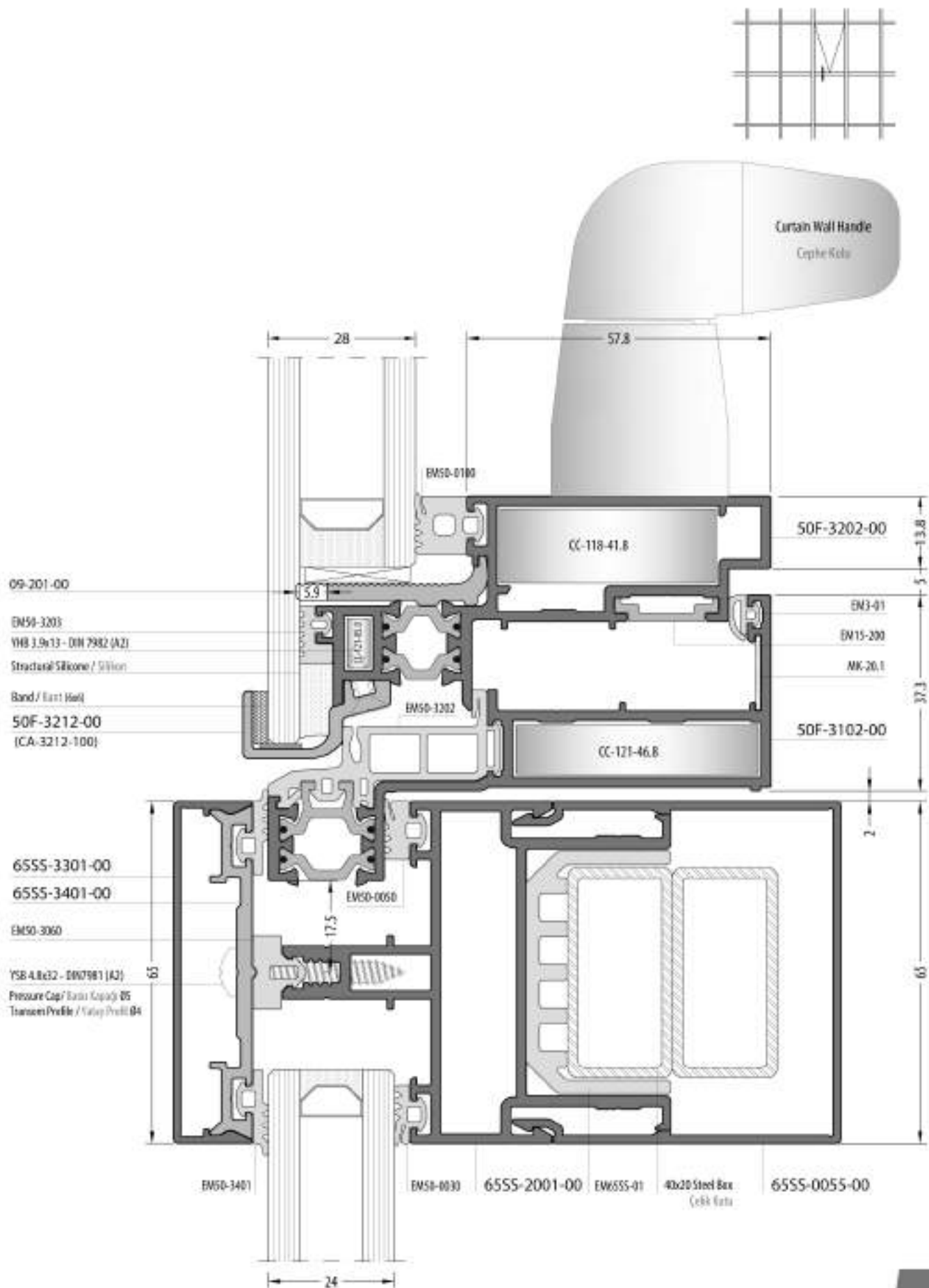
CAPED OPTION
KAPAK ALTERNATİFİ

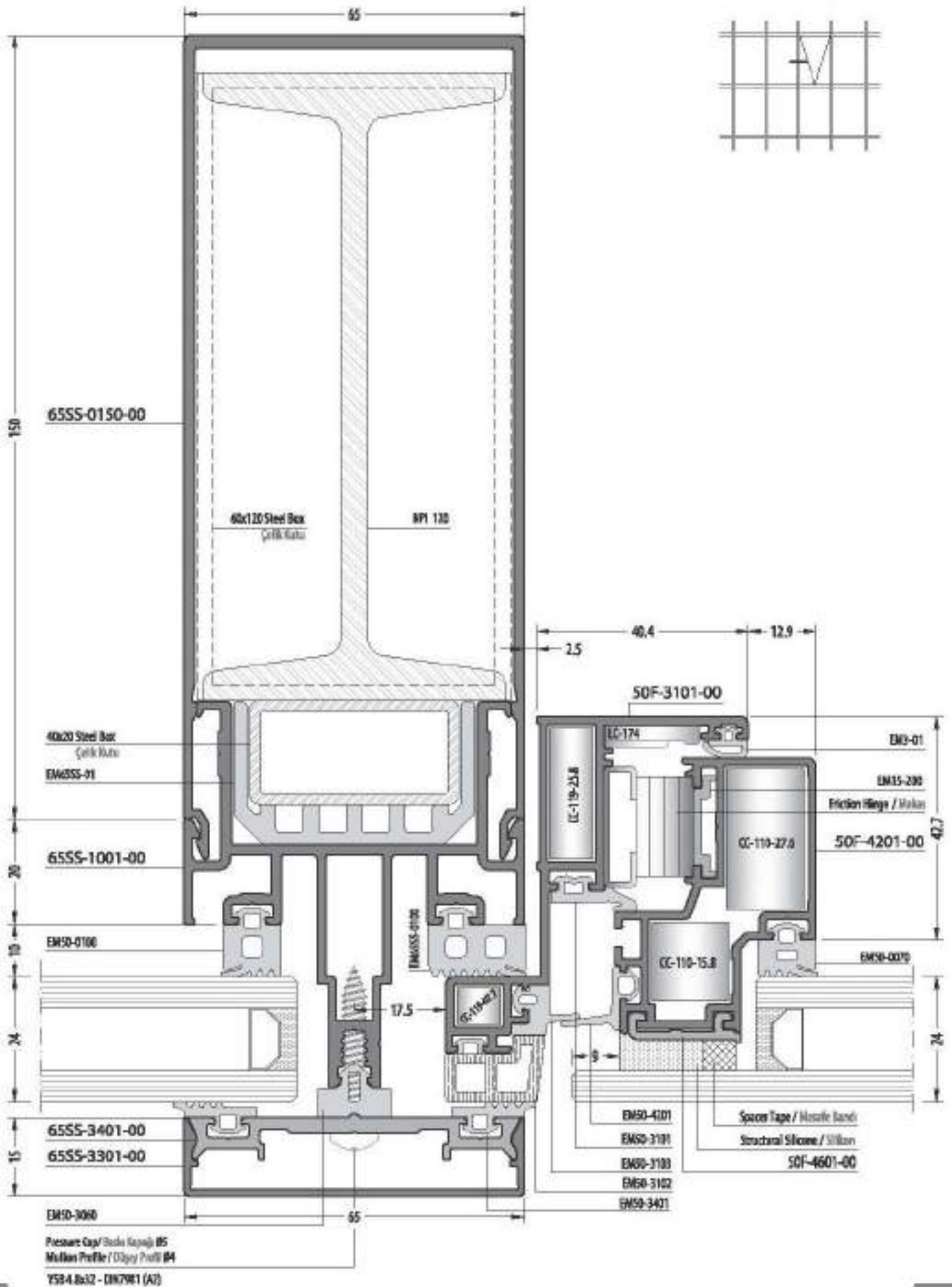


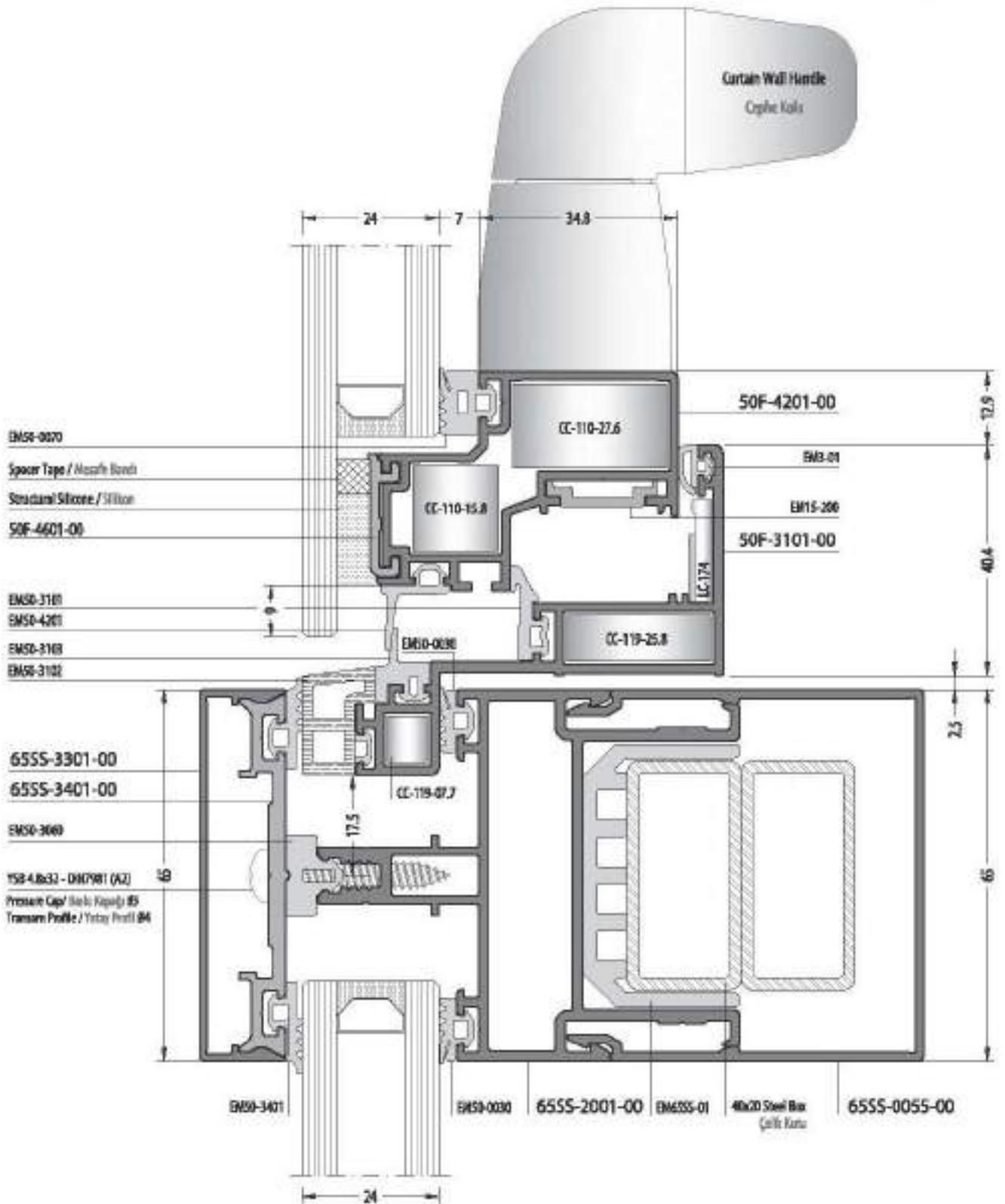
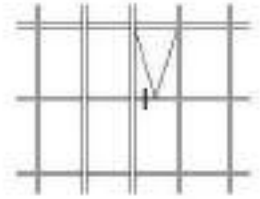


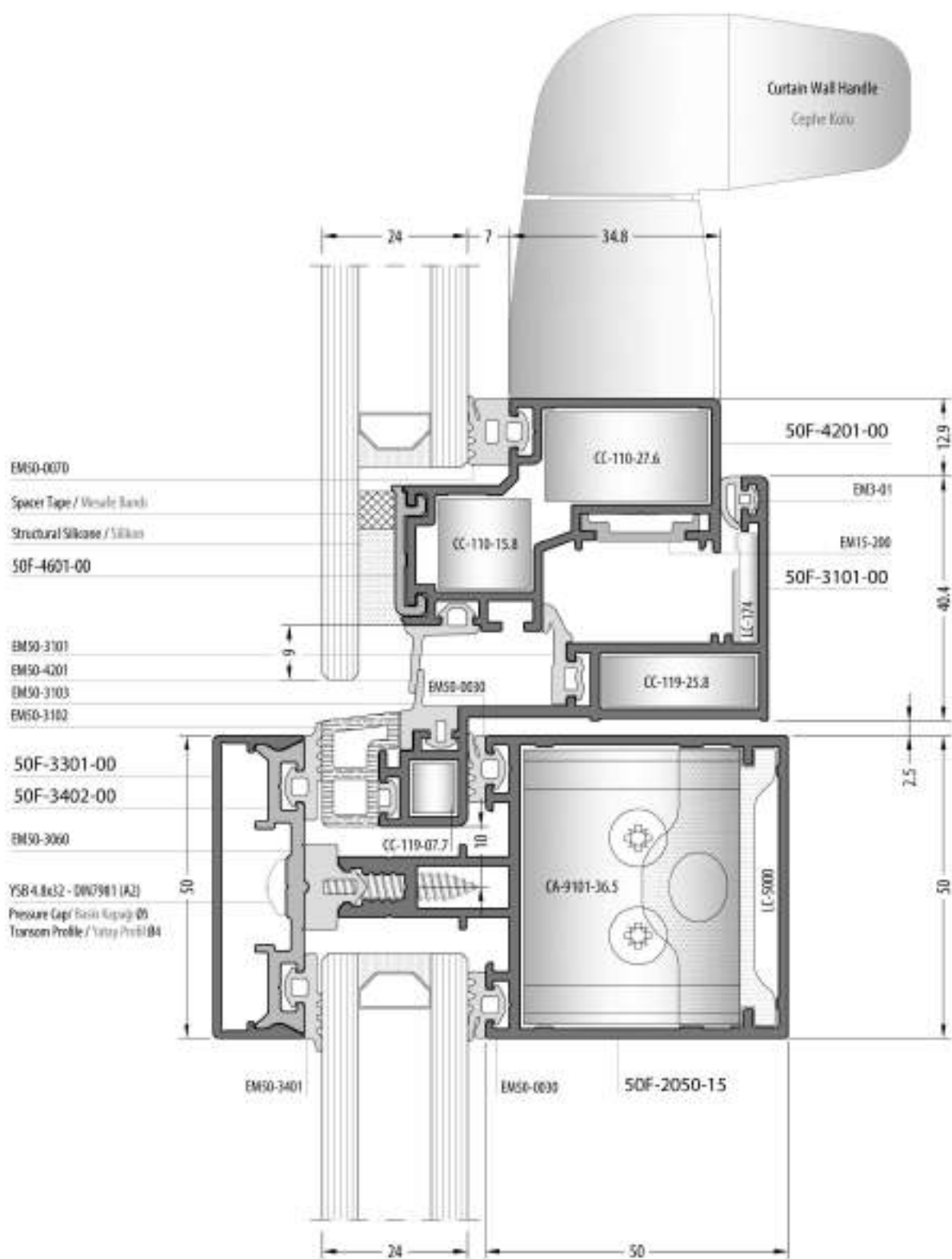
Note : To use die cast corner joint, choose 50F-2050-15 transom profile in steel rain forced system.
 Not : Çelik takviyeli sistemde pimli bağlantı için 50F-2050-15 profili kullanılması gerekmektedir.

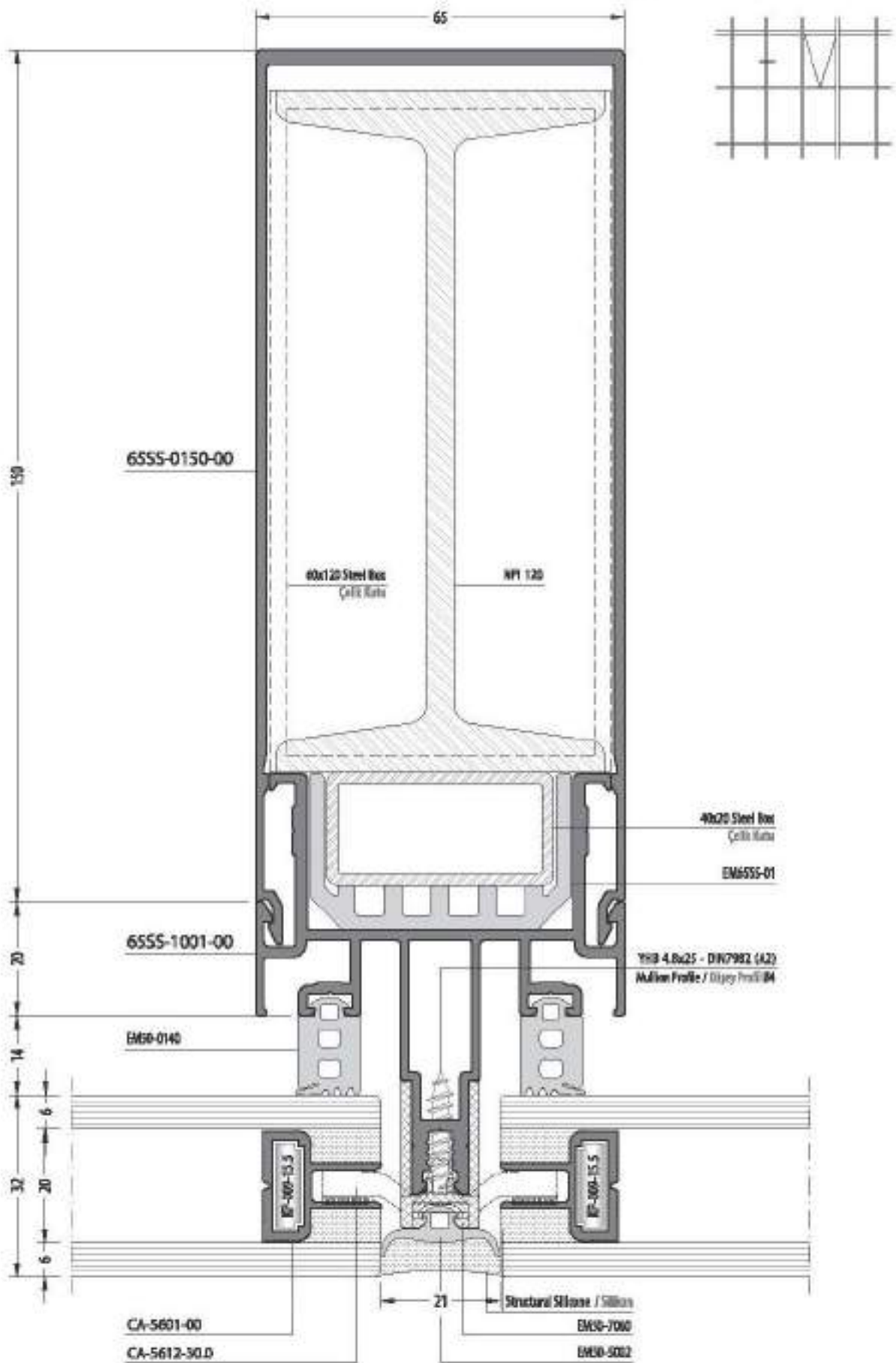


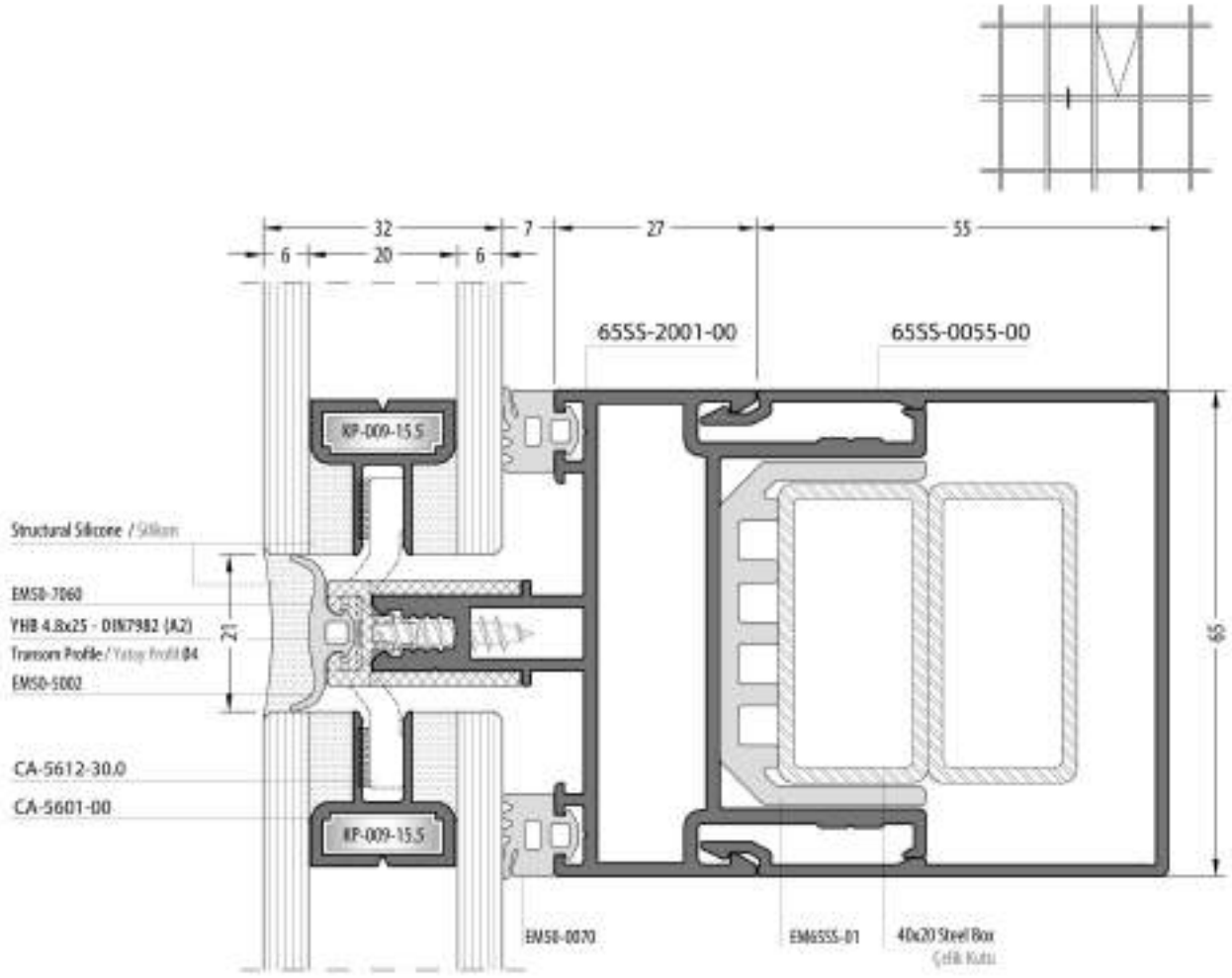






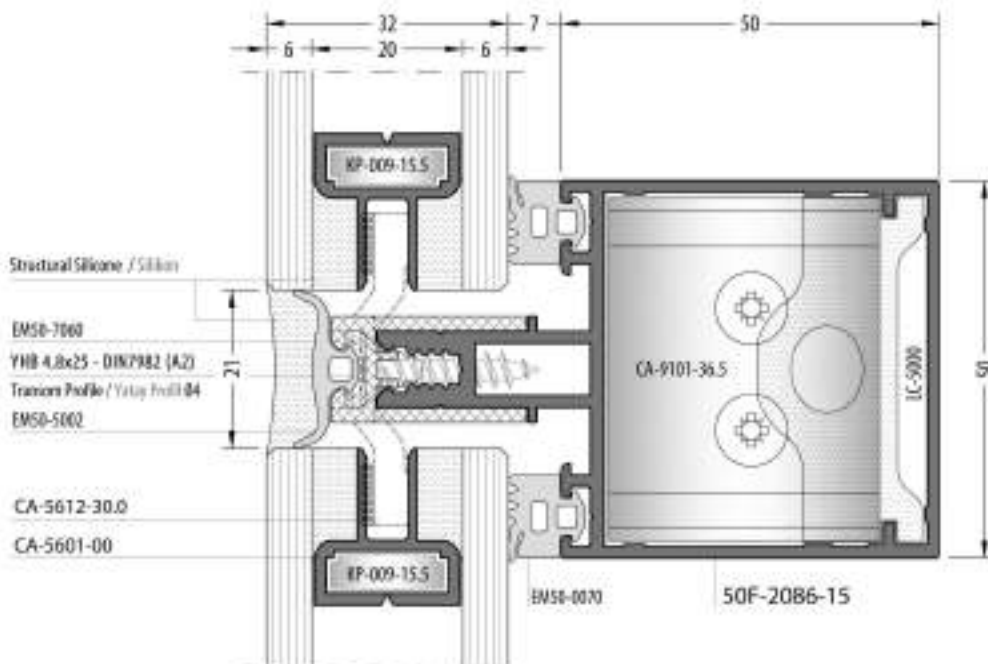


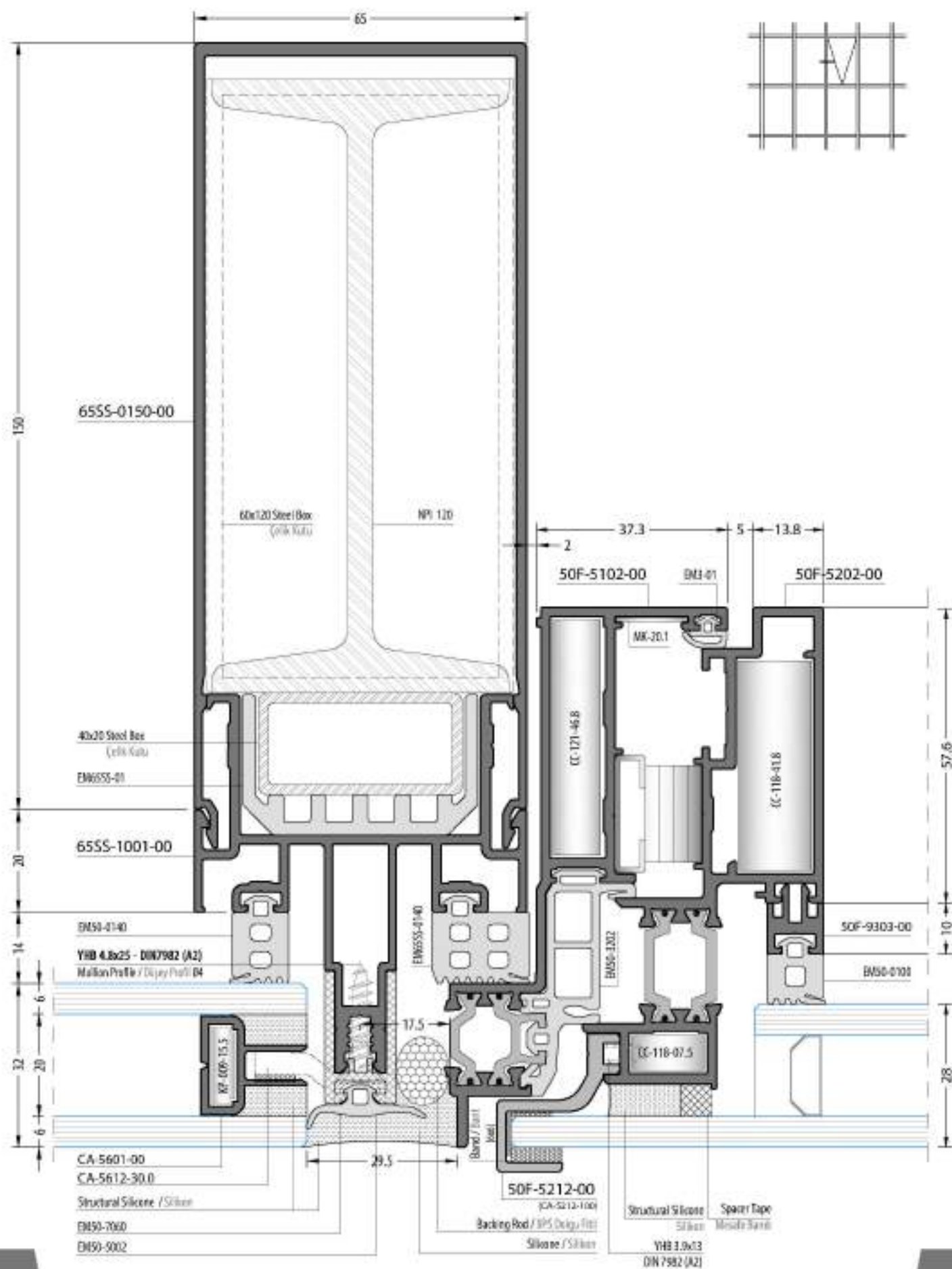


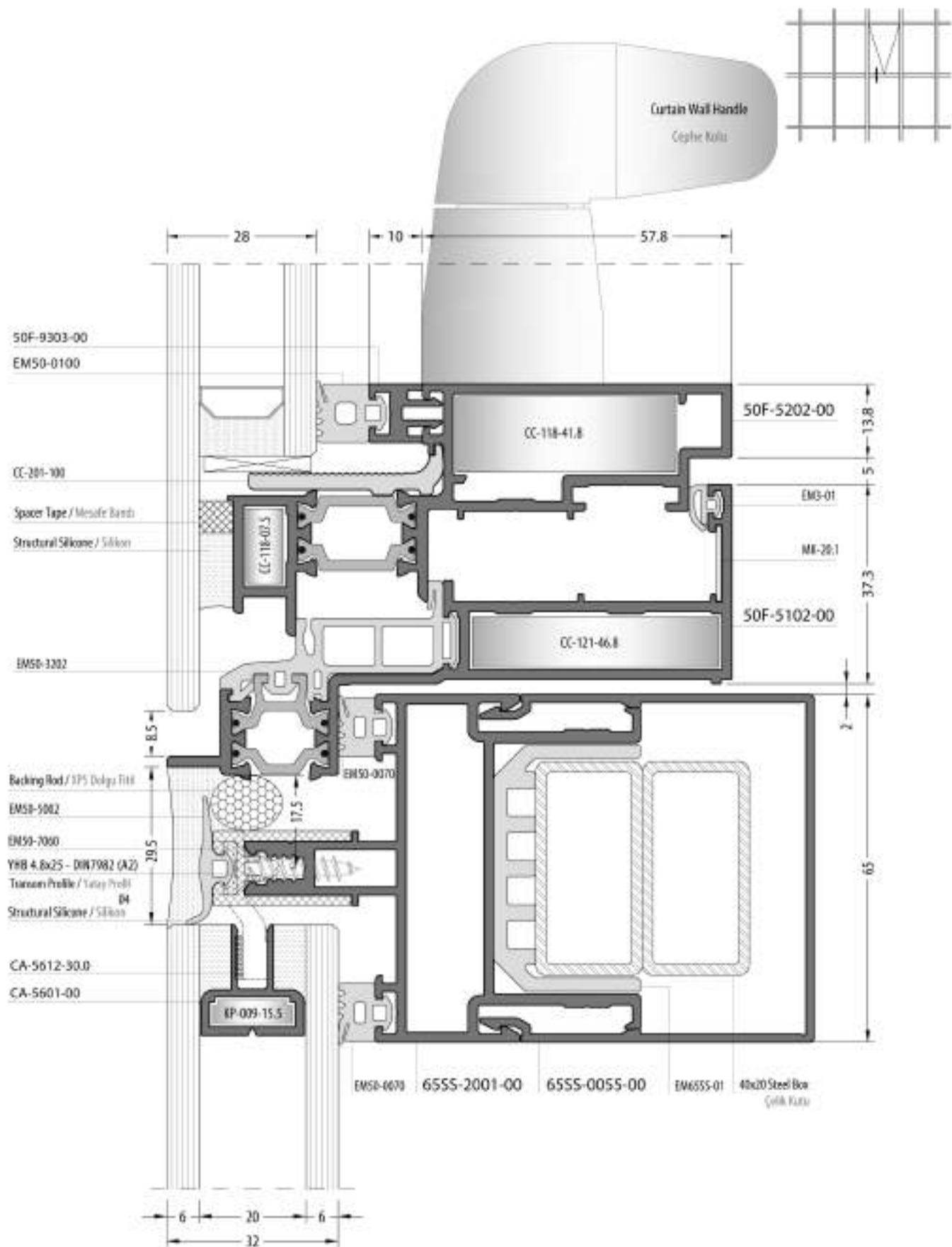


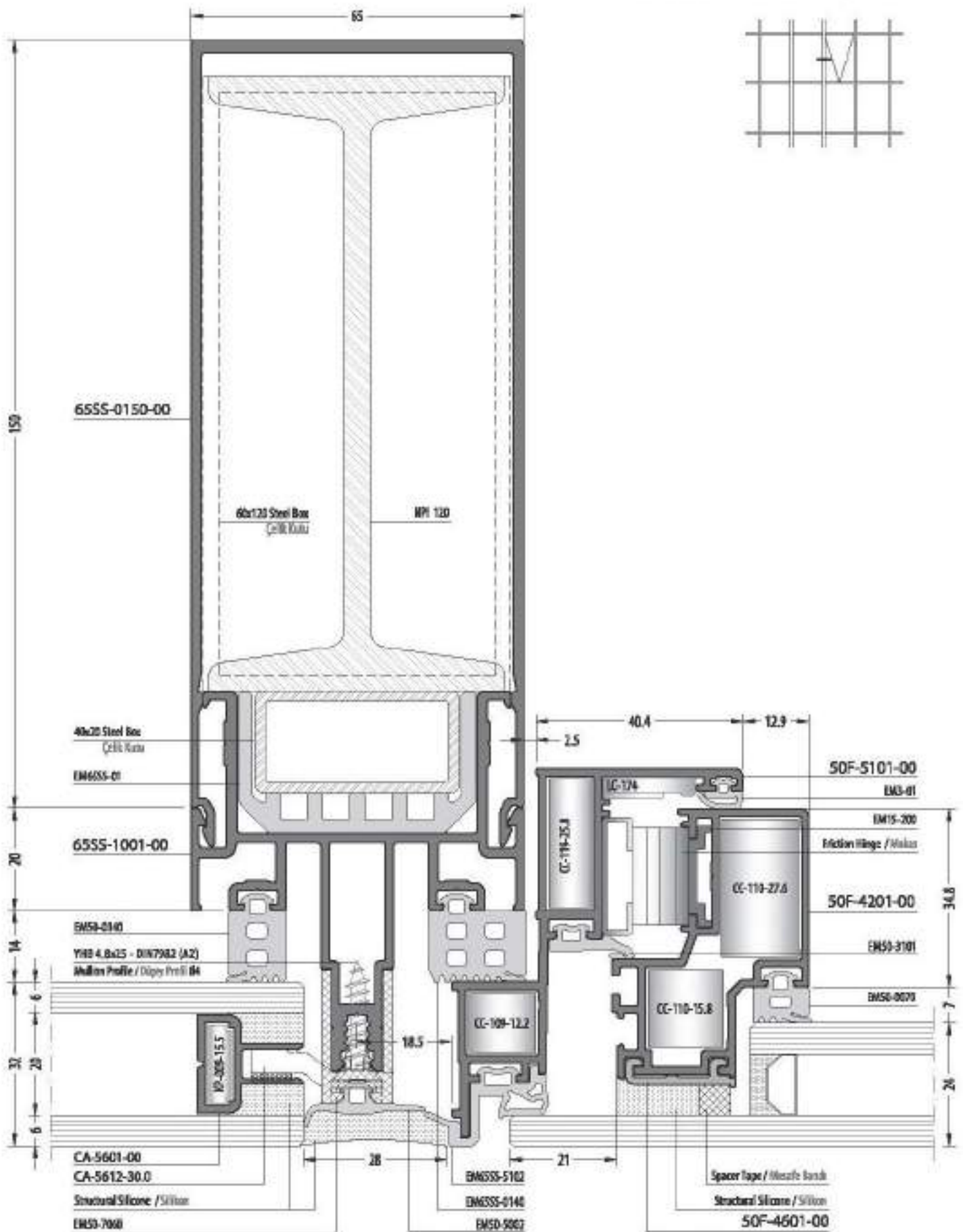
Note : To use the cast corner joint, choose 50F-2050-15 transom profile in steel support Curtain Wall System.

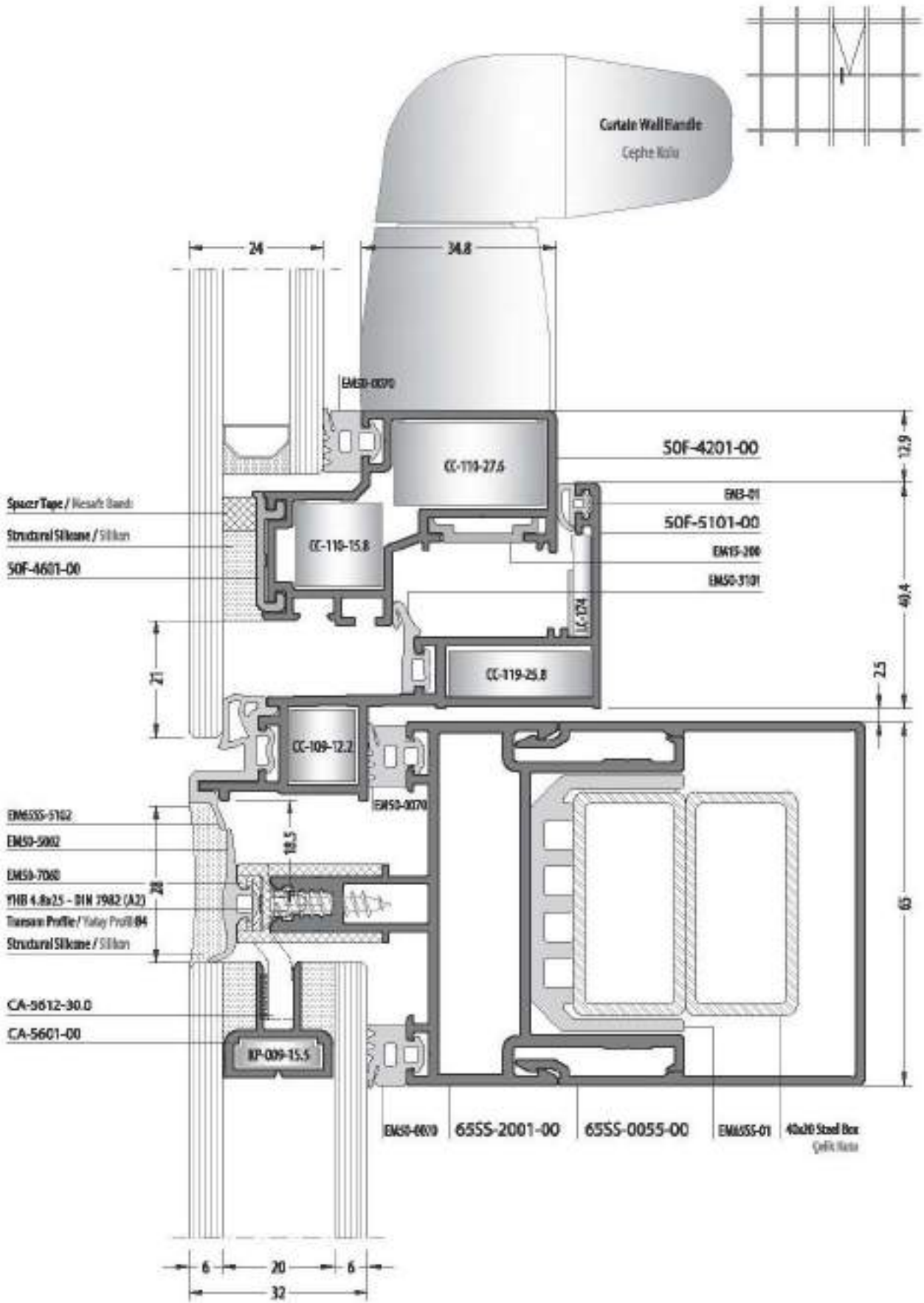
Not : Çelik Takviyeli Cephe Sisteminde pimli bağlantı için 50F-2050-15 profilini kullanılması gerekmektedir.

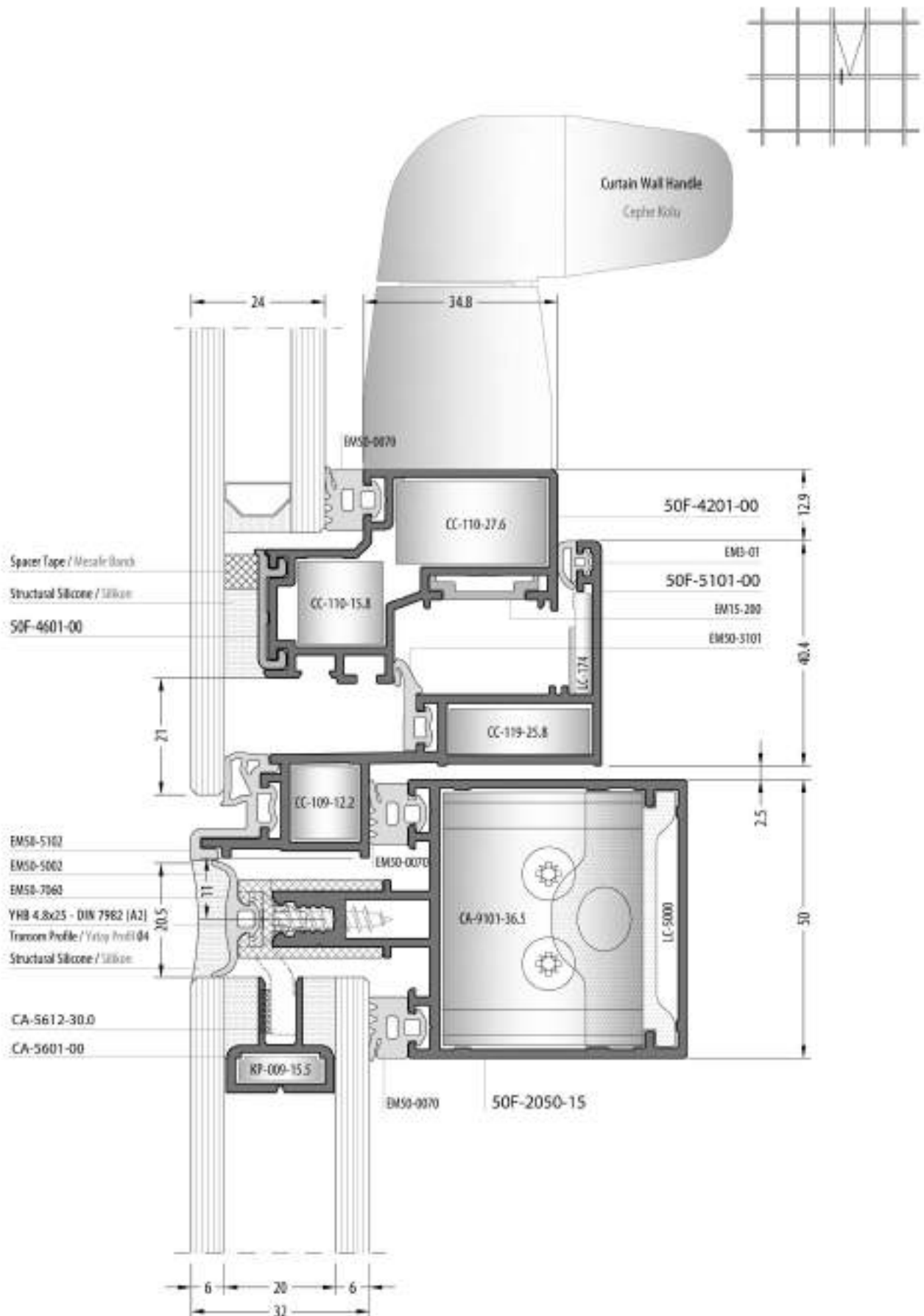












65SS

SKYLIGHT SYSTEM / İŞIKLIK SİSTEMİ

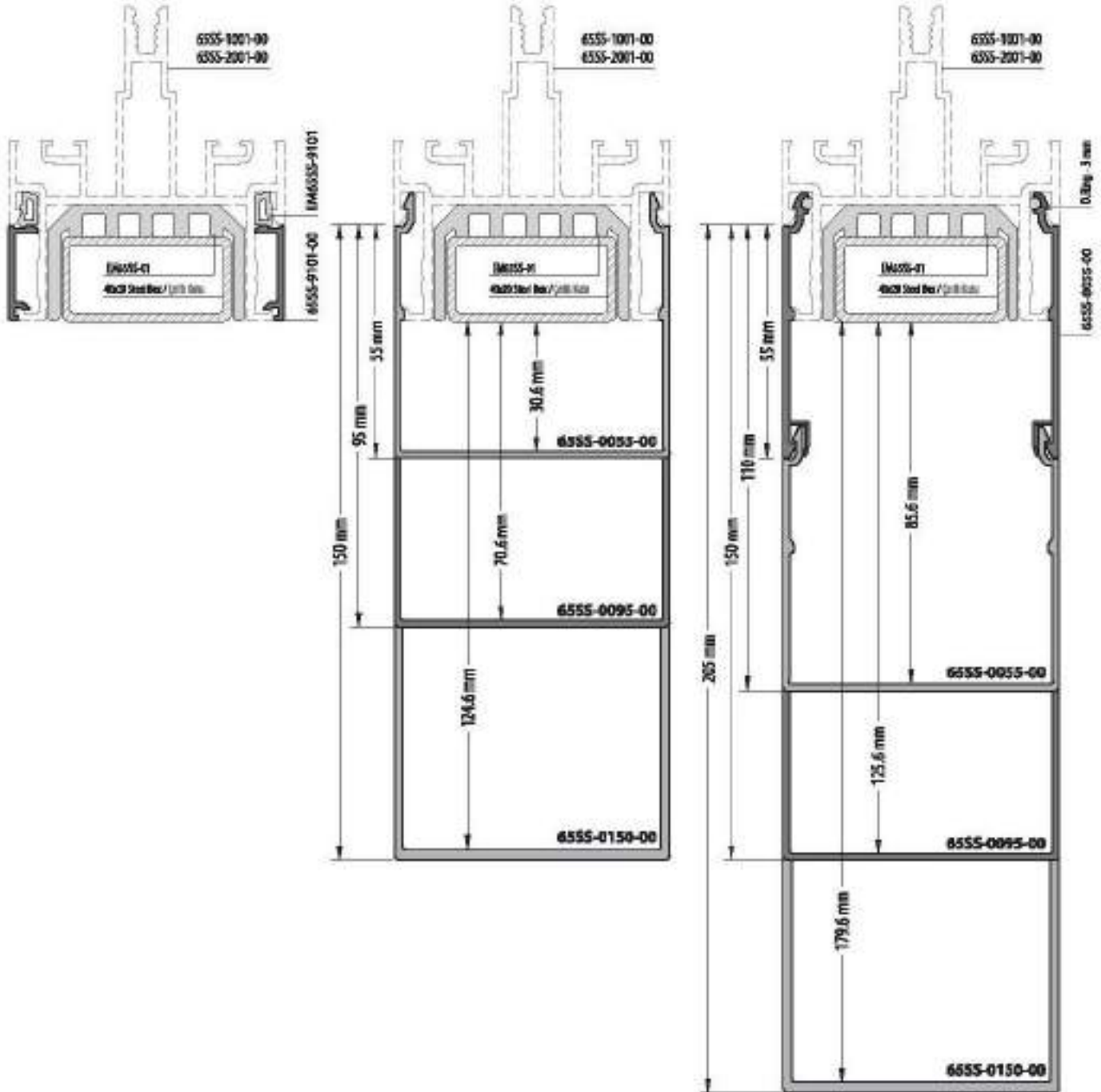
DETAILS / DETAYLAR

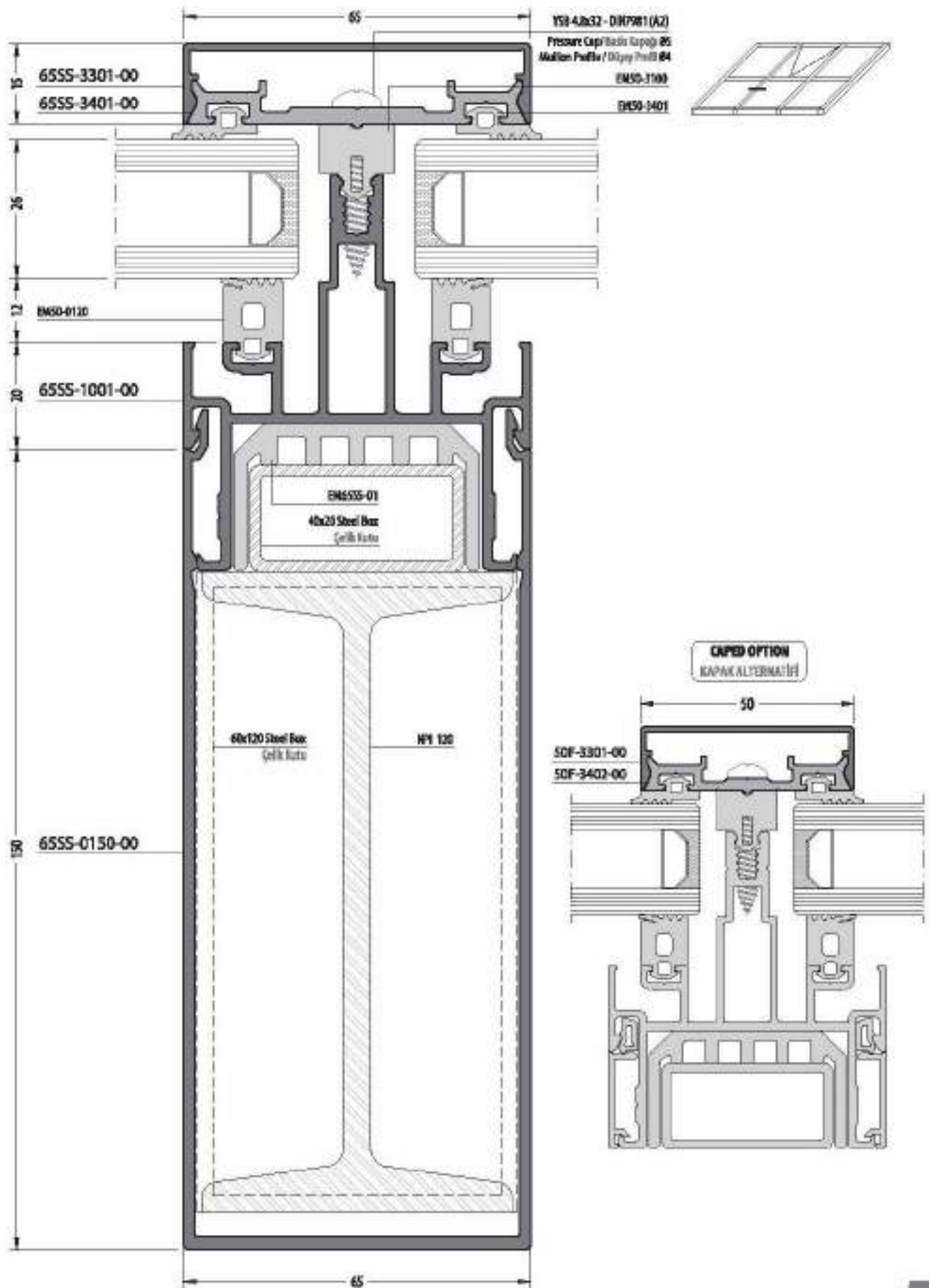
COVER PROFILE OPPORTUNITIES / KAPAMA PROFİL SEÇENEKLERİ

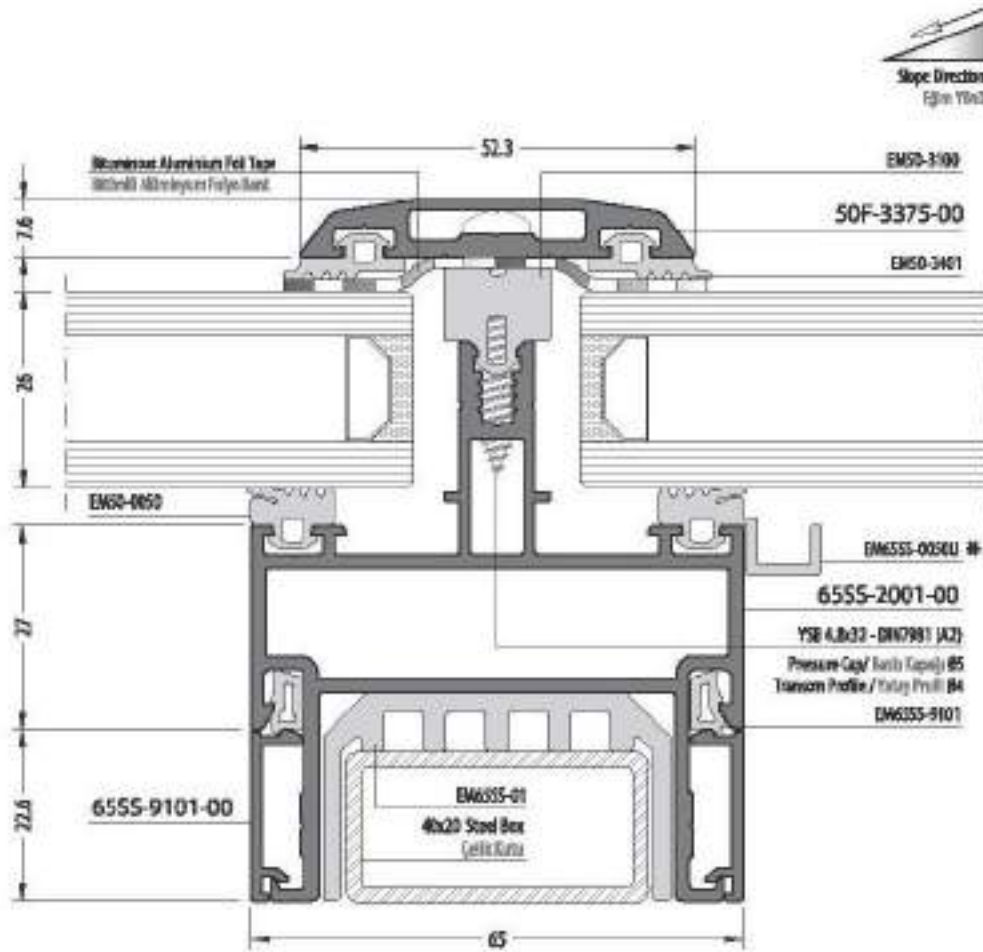
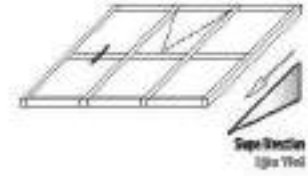
Mullion or Transom Cover Profiles
Dişey veya Yatay Kapama Profili

Mullion or Transom Cover Profiles
Dişey veya Yatay Kapama Profili

Mullion or Transom Cover Profiles
Dişey veya Yatay Kapama Profili

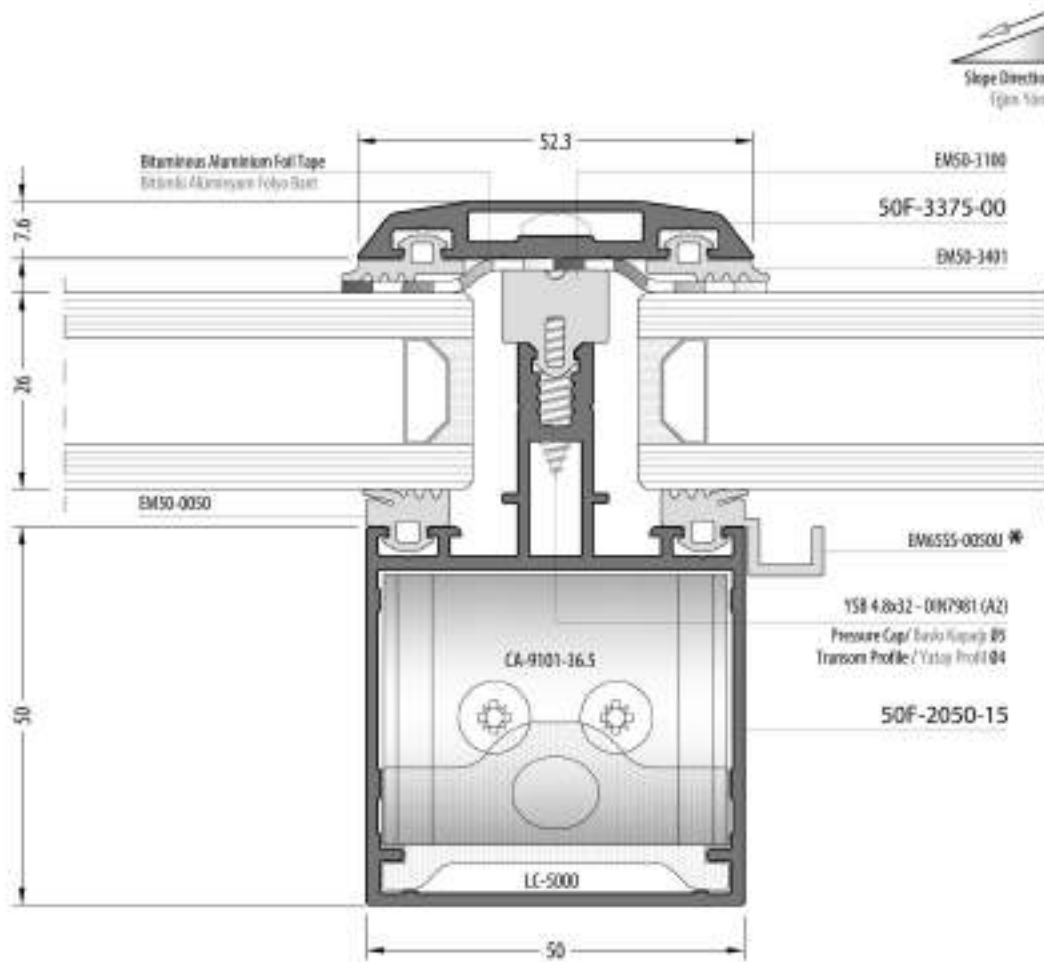
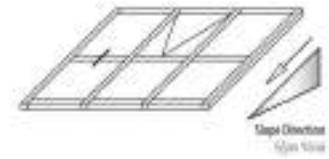




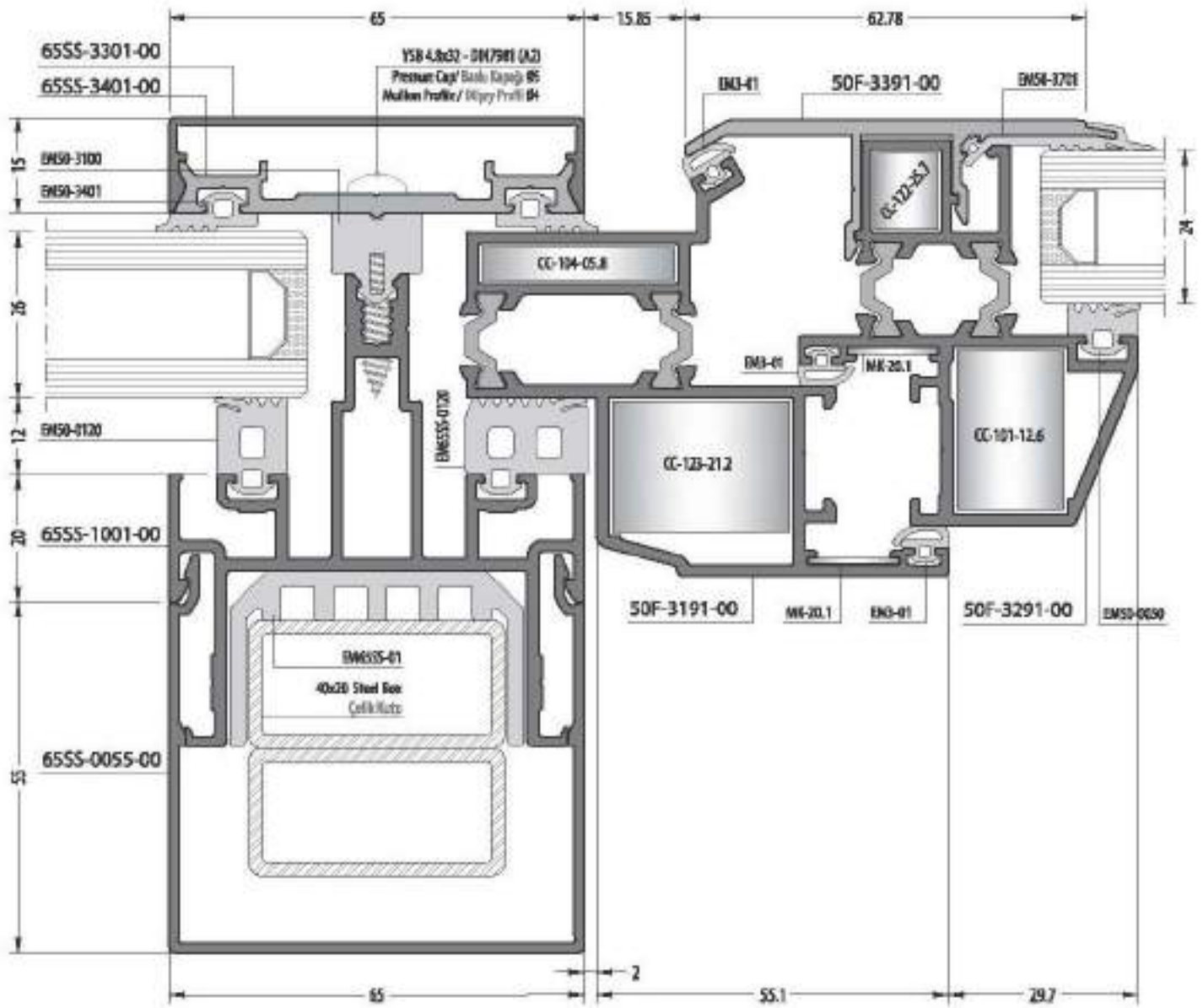
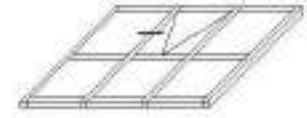


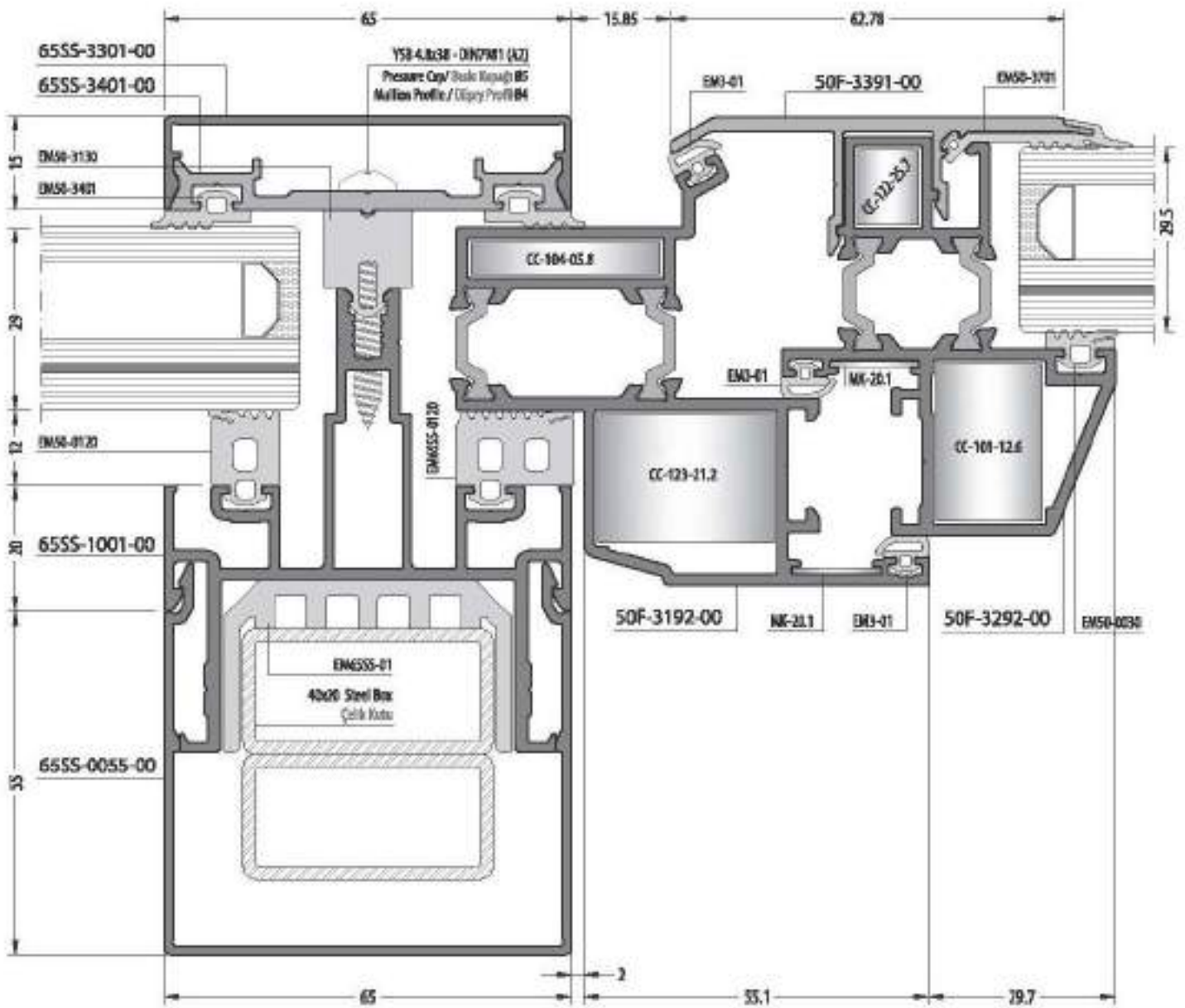
Note: U gasket should use by slope direction. Please look assembly details.

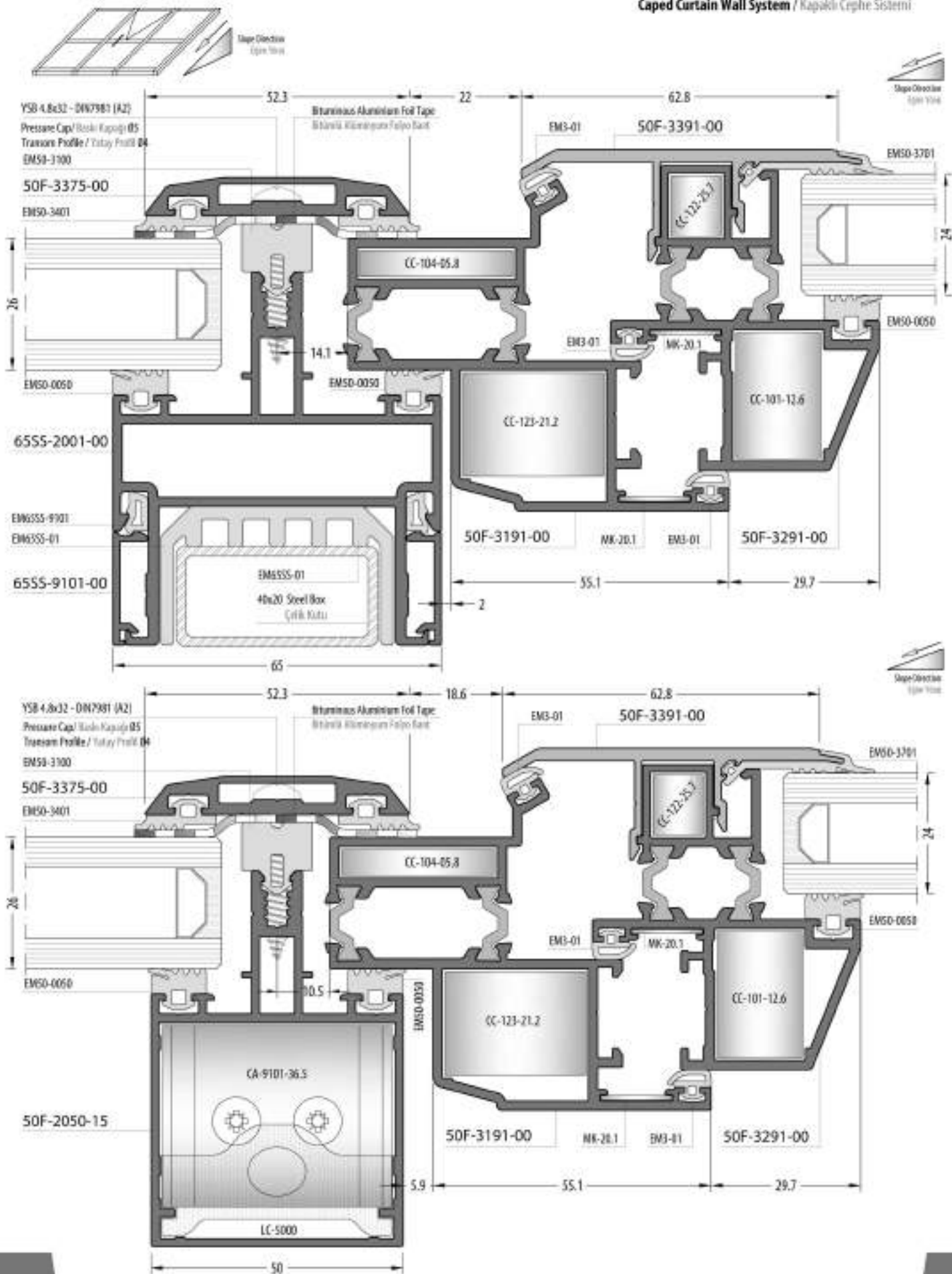
Not: U Filtresi eğim yönüne göre kullanılmalıdır. Montaj detayları bölümüne bakınız.

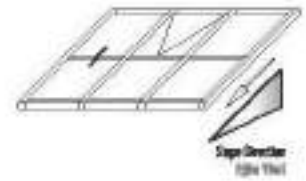
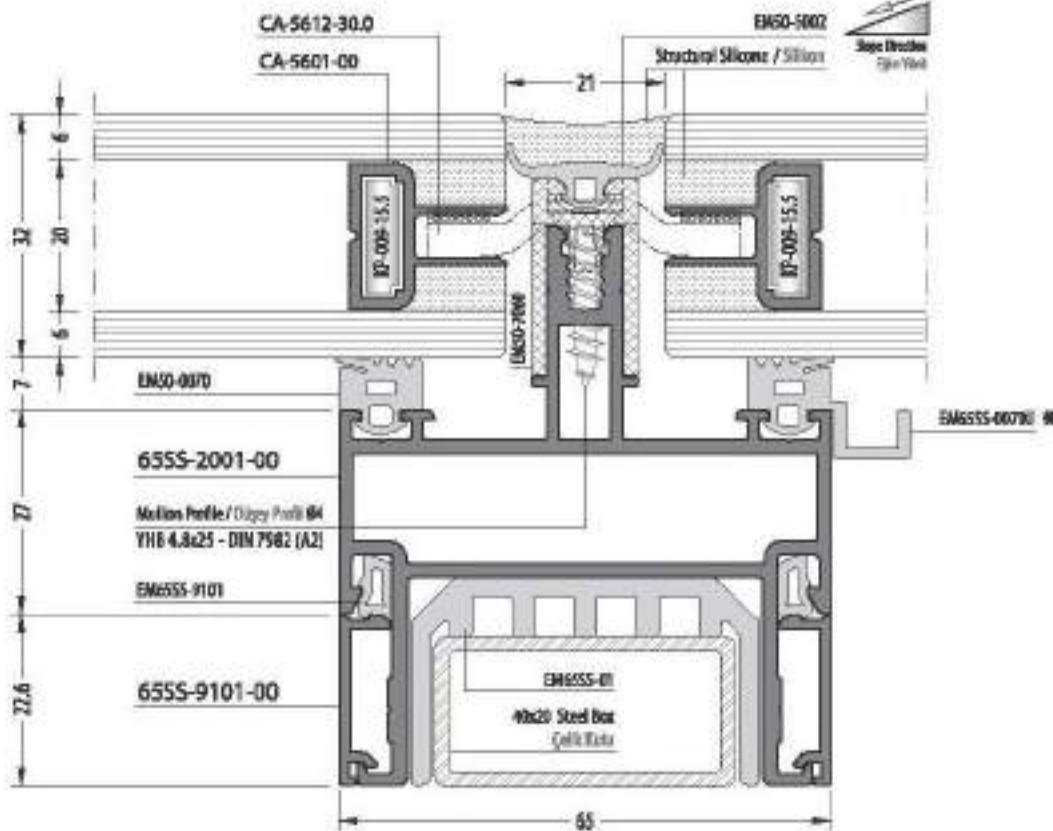
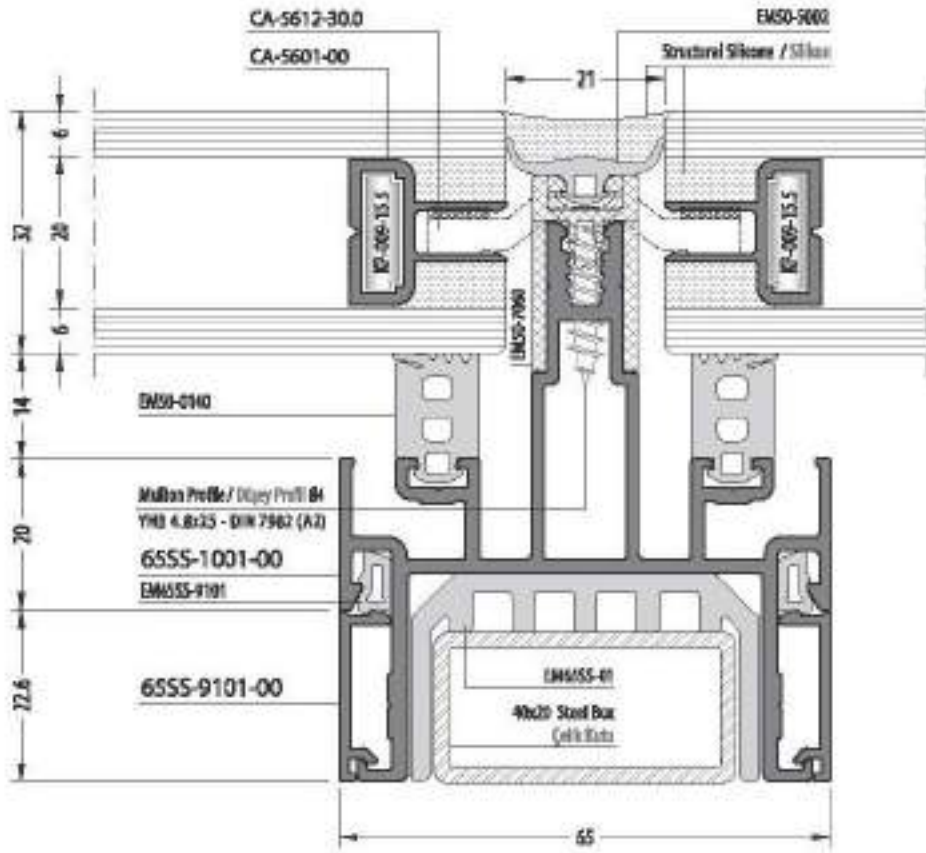


* Note : U gasket should use by slope direction. Please look assembly details.
Not : U Follü eğim yönüne göre uygulanmalıdır. Montaj detayları bölümüne bakınız.



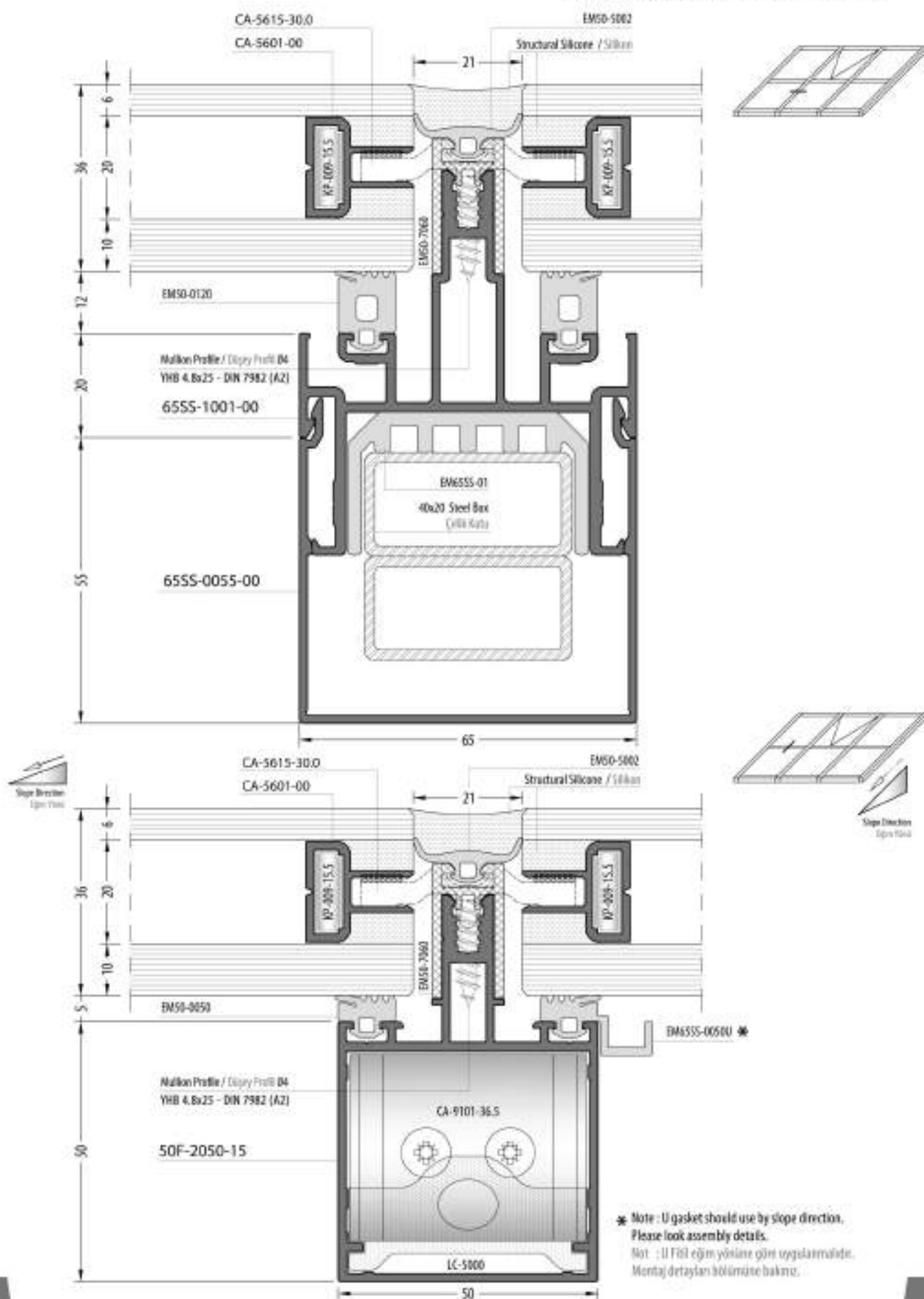


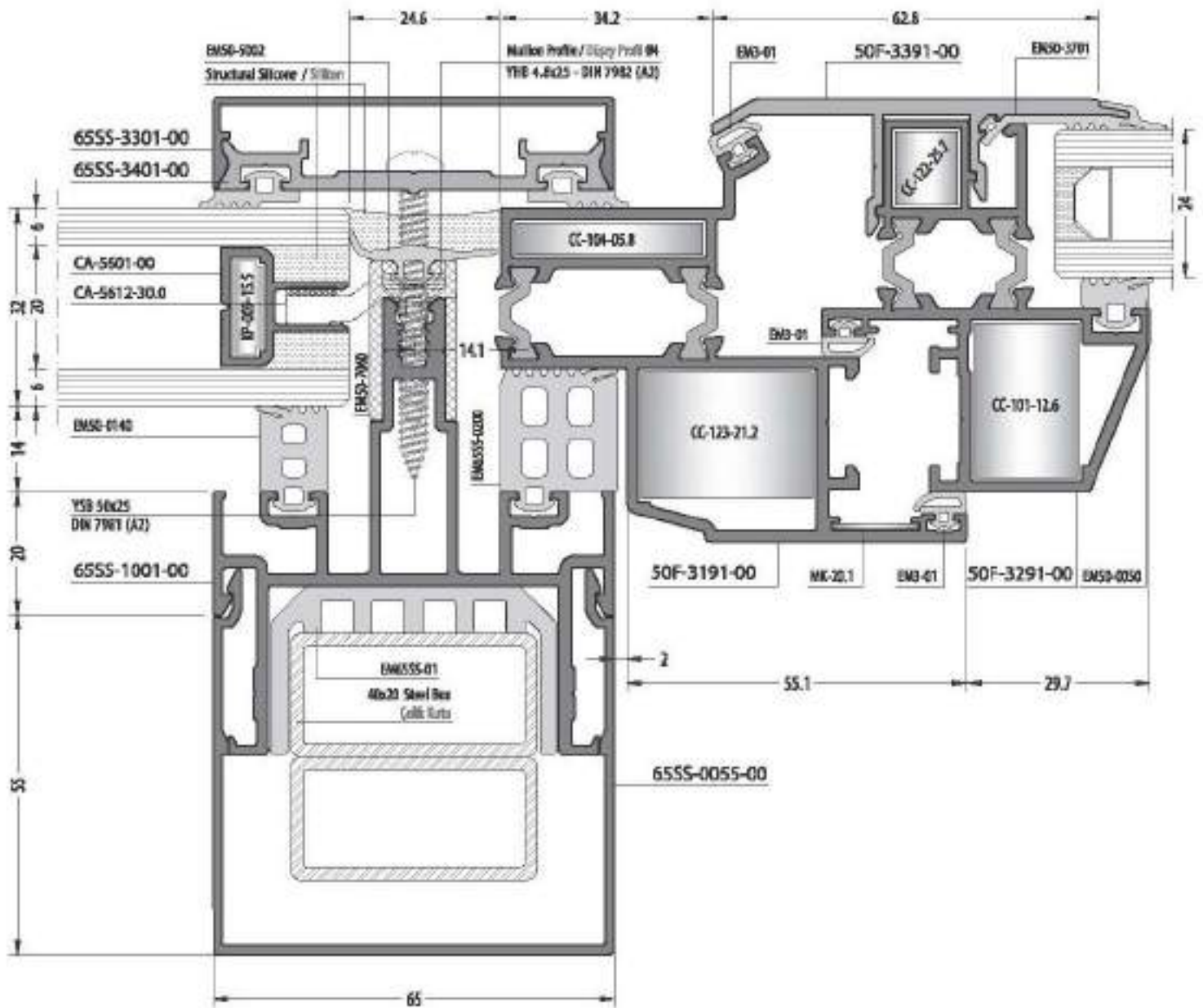
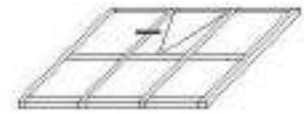


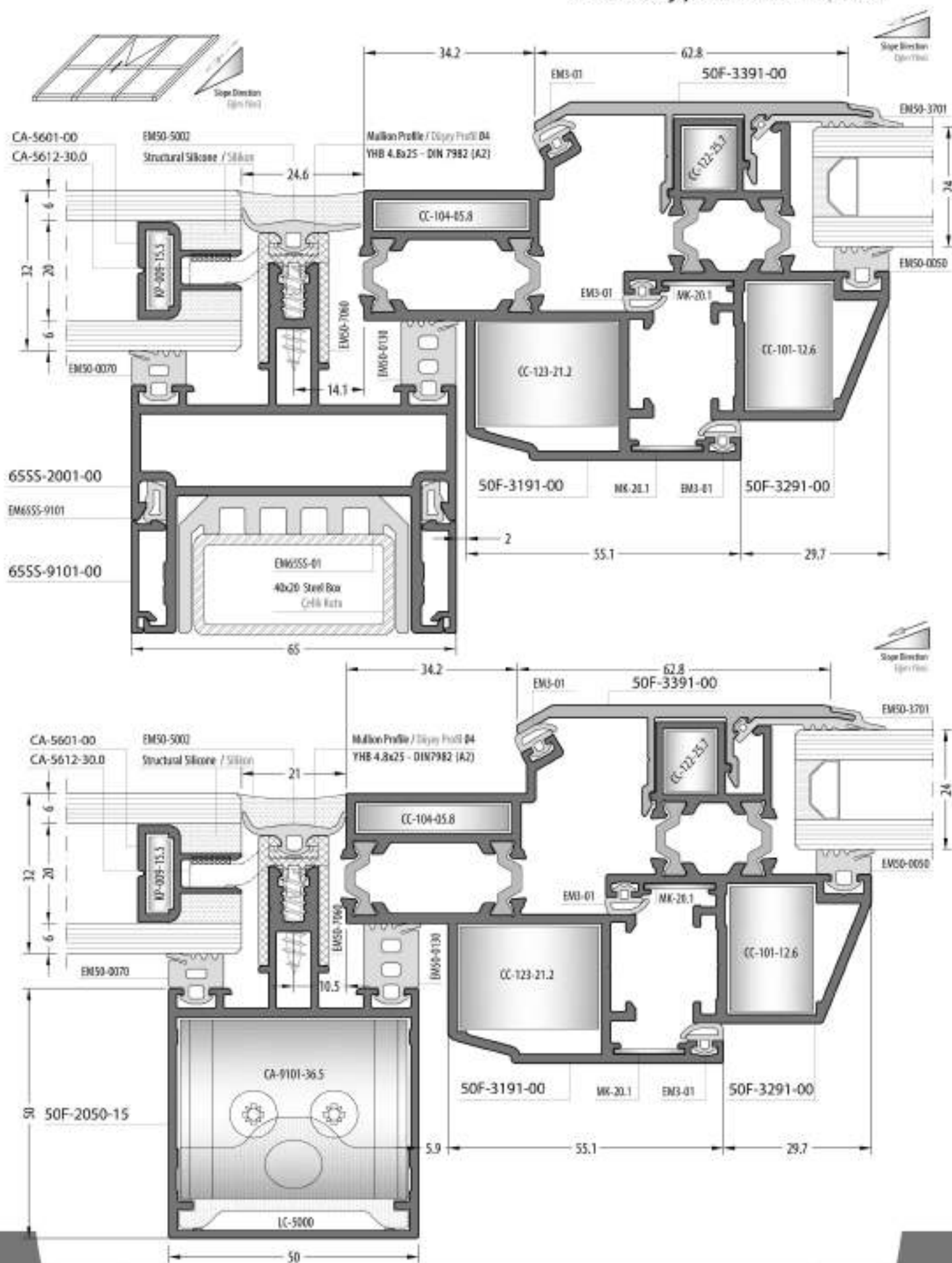


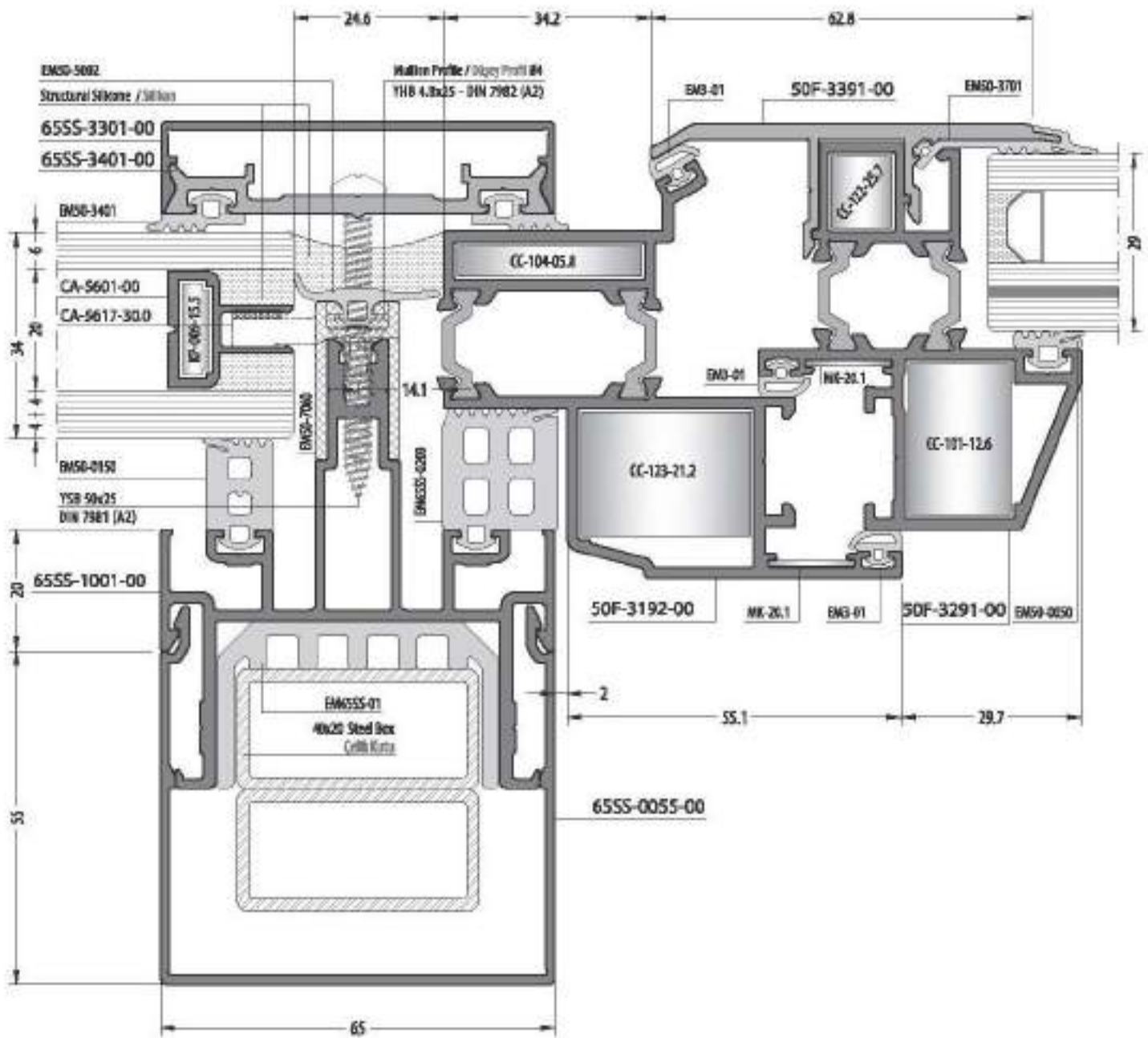
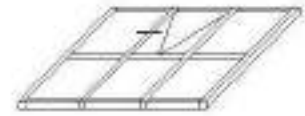
Note : U gasket should use by slope direction. Please look assembly details.
Not : U Filtre için yönüne göre uygulanmalıdır. Herşey detayları bilirmişine bakınız.

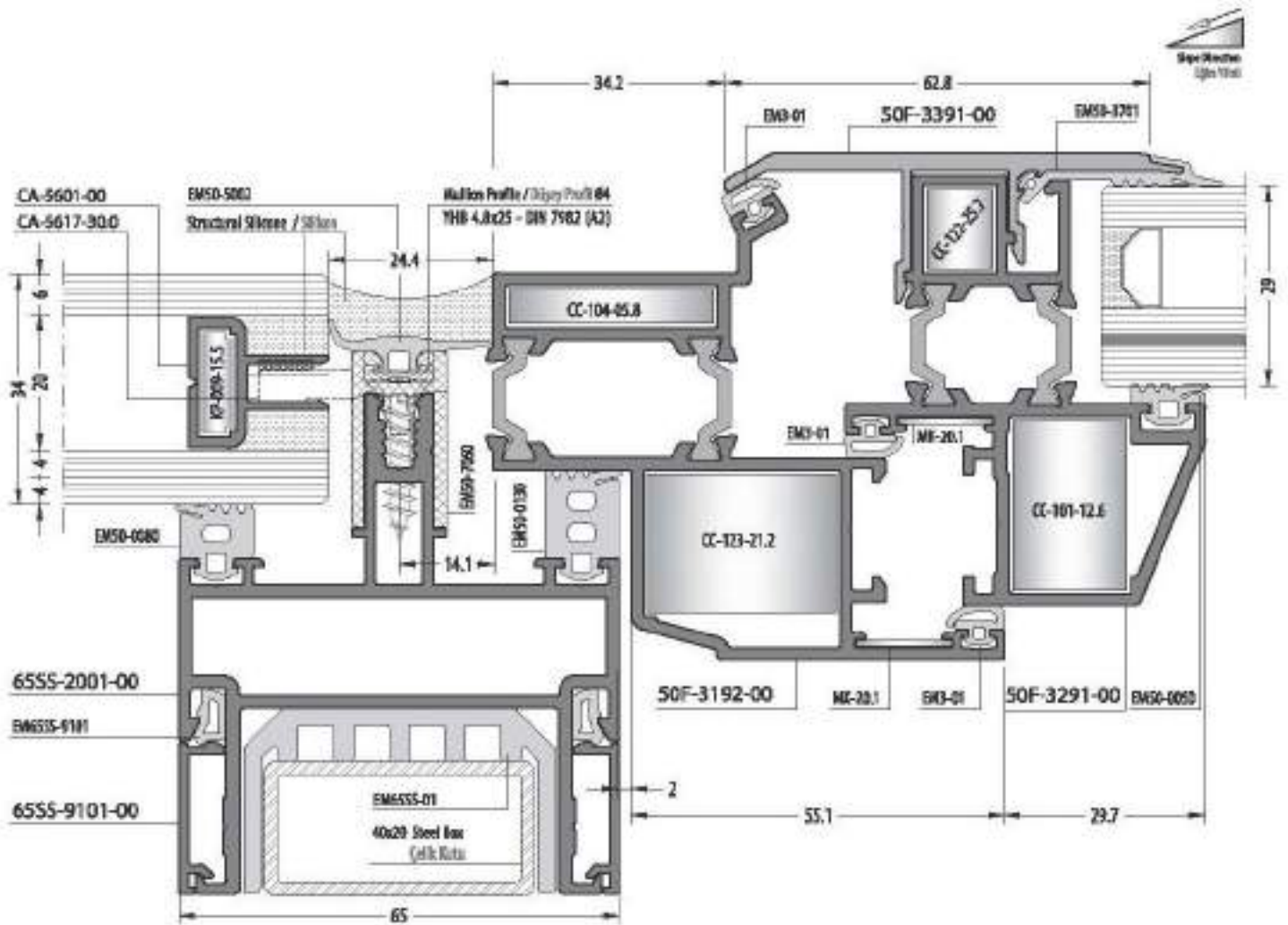
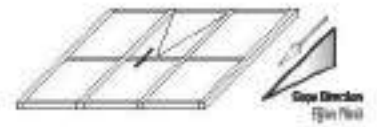
Structural Glazing System / Ekonomik Silikon Cephe Sistemi











50F

GLAZING AND SCREW TABLES / CAM VE VİDA TABLOLARI

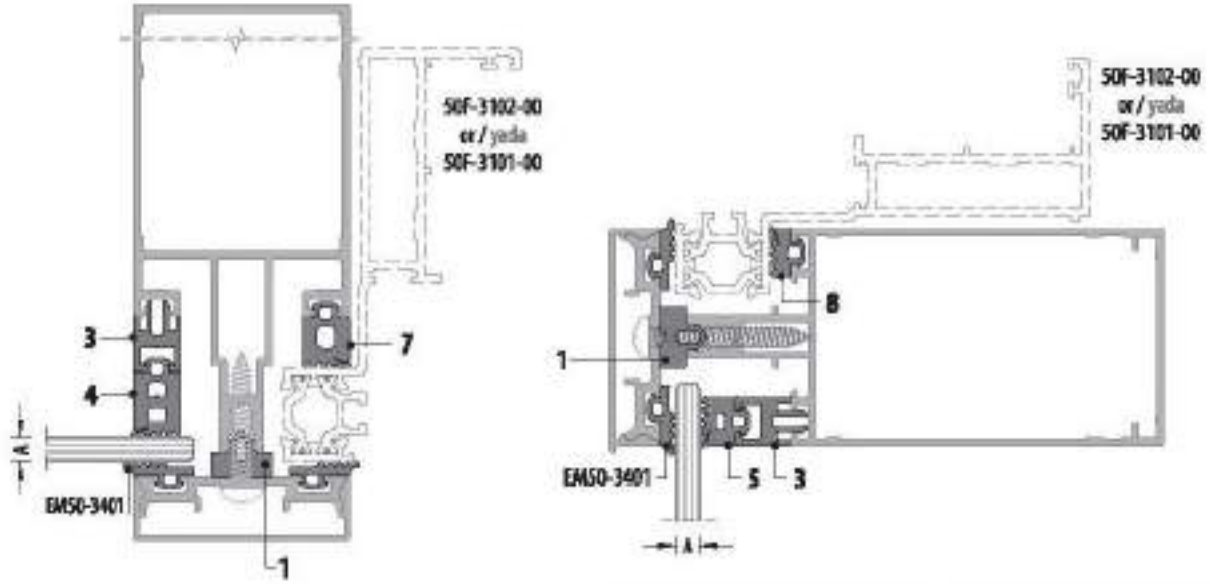
50F

CAPED CURTAIN WALL SYSTEM / KAPAKLI CEPHE SİSTEMİ

GLAZING AND SCREW TABLES / CAM VE VİDA TABLOLARI

GLAZING TABLE / CAM TABLOSU

WITHOUT PVC ADAPTER / PVC ADAPTÖR KULLANILMADAN

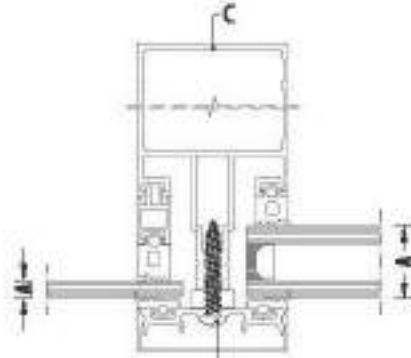
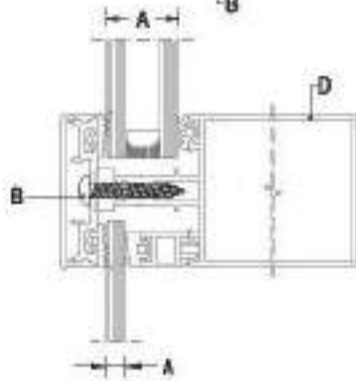
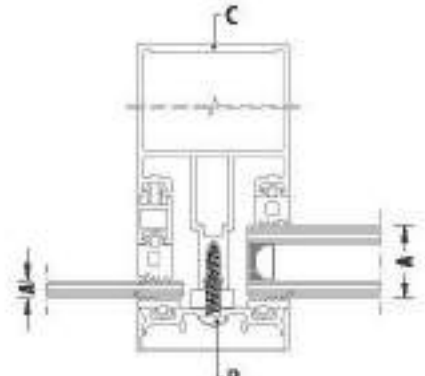
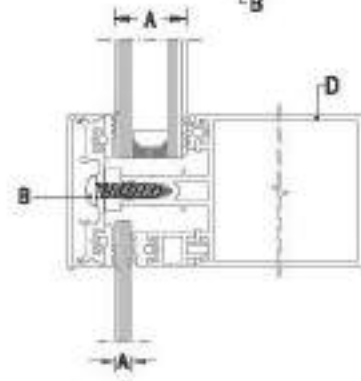


A	50F-3102-00 FRAME / KASA					50F-3101-00 FRAME / KASA					
	1	2	3	4	5	6	7	8	6	7	8
GLAZING THICKNESS CAM KALINLIĞI	CENTER PRESSURE GASKET ORTA BASIŞI FİTİLİ	PVC ADAPTER PVC ADAPTÖR	EXTENSION PROFILE UZATMA PROFİLİ	VERTICAL GASKET DÜŞEY FİTİL	HORIZONTAL GASKET YATAY FİTİL	EXTENSION PROFILE UZATMA PROFİLİ	VERTICAL GASKET DÜŞEY FİTİL	HORIZONTAL GASKET YATAY FİTİL	EXTENSION PROFILE UZATMA PROFİLİ	VERTICAL GASKET DÜŞEY FİTİL	HORIZONTAL GASKET YATAY FİTİL
4 mm	EM50-3060	-	50F-9310-00	EM50-0100	EM50-0030	-	EM50-0120	EM50-0050	-	EM50-0100	EM50-0030
6 mm	EM50-3060	-	50F-9307-00	EM50-0120	EM50-0050	-	EM50-0120	EM50-0050	-	EM50-0100	EM50-0030
8 mm	EM50-3060	-	50F-9307-00	EM50-0100	EM50-0030	-	EM50-0120	EM50-0050	-	EM50-0100	EM50-0030
10 mm	EM50-3060	-	50F-9303-00	EM50-0140	EM50-0070	-	EM50-0120	EM50-0050	-	EM50-0100	EM50-0030
12 mm	EM50-3060	-	50F-9303-00	EM50-0120	EM50-0050	-	EM50-0120	EM50-0050	-	EM50-0100	EM50-0030
14 mm	EM50-3060	-	50F-9303-00	EM50-0100	EM50-0030	-	EM50-0120	EM50-0050	-	EM50-0100	EM50-0030
16 mm	EM50-3080	-	50F-9303-00	EM50-0100	EM50-0030	-	EM50-0140	EM50-0070	-	EM50-0120	EM50-0050
18 mm	EM50-3060	-	-	EM50-0160	EM50-0090	-	EM50-0120	EM50-0050	-	EM50-0100	EM50-0030
20 mm	EM50-3060	-	-	EM50-0140	EM50-0070	-	EM50-0120	EM50-0050	-	EM50-0100	EM50-0030
22 mm	EM50-3060	-	-	EM50-0120	EM50-0050	-	EM50-0120	EM50-0050	-	EM50-0100	EM50-0030
24 mm	EM50-3060	-	-	EM50-0100	EM50-0030	-	EM50-0120	EM50-0050	-	EM50-0100	EM50-0030
26 mm	EM50-3080	-	-	EM50-0100	EM50-0030	-	EM50-0140	EM50-0070	-	EM50-0120	EM50-0050
28 mm	EM50-3100	-	-	EM50-0100	EM50-0030	-	EM50-0160	EM50-0090	-	EM50-0140	EM50-0070

* For special glass combination please contact with us. / Özel cam kombinasyonları için lütfen iletişime geçiniz.


SCREW TABLE / VİDA TABLOSU


WITHOUT PVC ADAPTER / PVC ADAPTÖR KULLANILMADAN

VERTICAL
DÜŞYHORIZONTAL
YATAYVERTICAL
DÜŞYHORIZONTAL
YATAY

1.GROUP / 1.GRUP

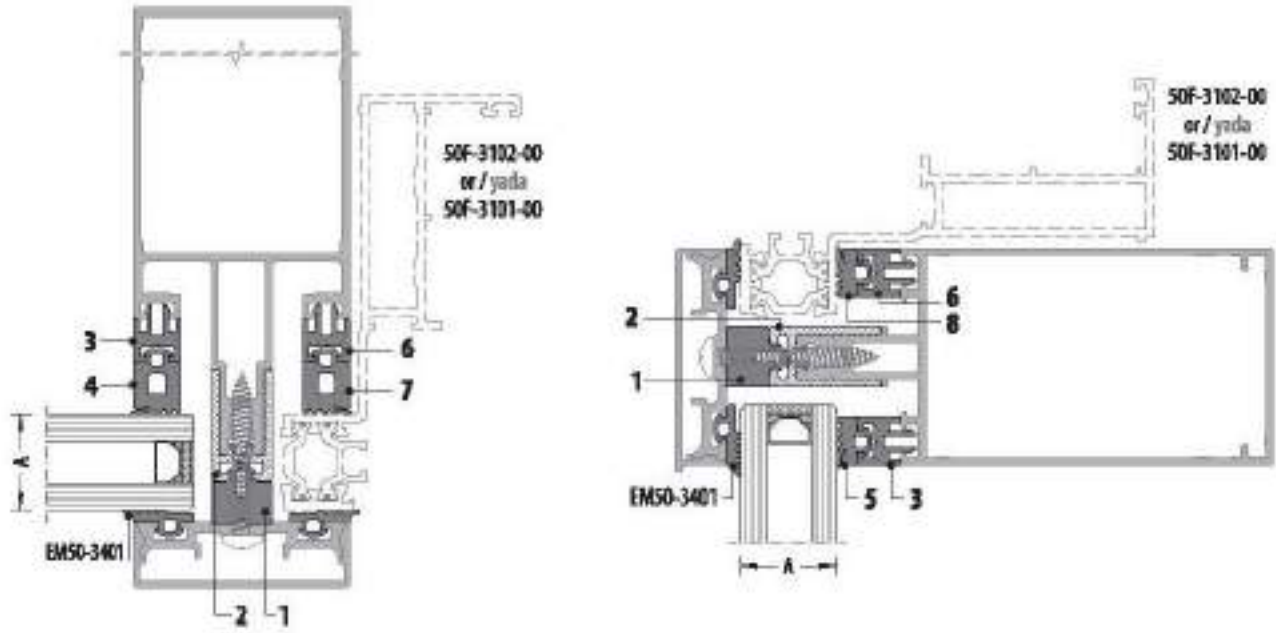
2.GROUP / 2.GRUP

A	B	C	D	
GLAZING THICKNESS CAM KALINLIĞI	SCREW VİDA	VERTICAL PROFILES DÜŞY PROFİLLER	HORIZONTAL PROFILES YATAY PROFİLLER	
4 mm	YSB 4.8x32 DIN7981	SOF-1100-16 SOF-1100-16 SOF-1120-17 SOF-1150-18	SOF-2050-15 SOF-2086-15 SOF-2106-15 SOF-2126-16 SOF-2154-18	
6 mm				
8 mm	 Pressure Cap Baskı Kapak IS			
10 mm				
12 mm				
14 mm				
16 mm				Multin and Torsion Profile Düsey ve Yatay Profil M
18 mm				
20 mm				
22 mm				
24 mm				
26 mm				
28 mm				

A	B	C	D
GLAZING THICKNESS CAM KALINLIĞI	SCREW VİDA	VERTICAL PROFILES DÜŞY PROFİLLER	HORIZONTAL PROFILES YATAY PROFİLLER
4 mm	YSB 4.8x25 DIN7981	SOF-1050-16 SOF-1065-16 SOF-1085-17 SOF-1105-18 SOF-1125-18 SOF-1150-19 SOF-1175-22	SOF-2016-19 SOF-2032-19 SOF-2062-15 SOF-2062-19 SOF-2072-16 SOF-2072-19 SOF-2092-15
6 mm			
8 mm	 Pressure Cap Baskı Kapak IS	SOF-1200-25 SOF-1901-00 SOF-1902-00 SOF-1941-00 SOF-1951-00	SOF-2092-19 SOF-2100-16 SOF-2112-19 SOF-2132-19 SOF-2157-20 SOF-2182-22
10 mm			
12 mm			
14 mm			
16 mm			
18 mm			
20 mm			
22 mm			
24 mm			
26 mm			
28 mm			

EM50-7060 PVC**GLAZING TABLE / CAM TABLOSU**

WITH PVC ADAPTER / PVC ADAPTÖRLÜ



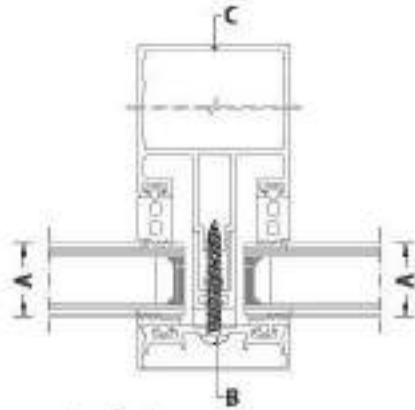
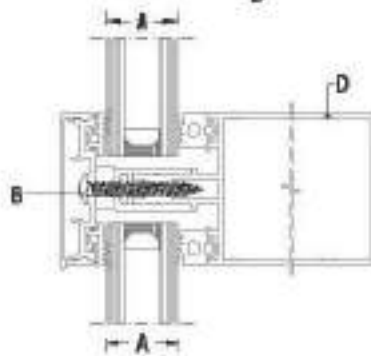
A	1	2	3	4	5	50F-3102-00 FRAME / KASA			50F-3101-00 FRAME / KASA		
						6	7	8	6	7	8
GLAZING THICKNESS CAM KALINLIĞI	CENTER PRESSURE GASKET ORTA BASKI FİTİLİ	PVC ADAPTER PVC ADAPTÖR	EXTENSION PROFILE UZATMA PROFİLİ	VERTICAL GASKET DÜŞEY FİTİL	HORIZONTAL GASKET YATAY FİTİL	EXTENSION PROFILE UZATMA PROFİLİ	VERTICAL GASKET DÜŞEY FİTİL	HORIZONTAL GASKET YATAY FİTİL	EXTENSION PROFILE UZATMA PROFİLİ	VERTICAL GASKET DÜŞEY FİTİL	HORIZONTAL GASKET YATAY FİTİL
24 mm	EMS0-3060	EMS0-7060	-	EMS0-0160	EMS0-0090	50F-9301-00	EMS0-0110	EMS0-0040	-	EMS0-0160	EMS0-0090
26 mm	EMS0-3060		-	EMS0-0140	EMS0-0070		EMS0-0110	EMS0-0040	-	EMS0-0160	EMS0-0090
28 mm	EMS0-3060		-	EMS0-0120	EMS0-0050		EMS0-0110	EMS0-0040	-	EMS0-0160	EMS0-0090
30 mm	EMS0-3060		-	EMS0-0100	EMS0-0030		EMS0-0110	EMS0-0040	-	EMS0-0160	EMS0-0090
32 mm	EMS0-3080		-	EMS0-0100	EMS0-0030		EMS0-0130	EMS0-0060	50F-9301-00	EMS0-0110	EMS0-0040
34 mm	EMS0-3100		-	EMS0-0100	EMS0-0030		EMS0-0150	EMS0-0080	50F-9301-00	EMS0-0130	EMS0-0060

* For special glass combination please contact with us. / Özel cam kombinasyonları için lütfen iletişime geçiniz.


EM50-7060 PVC

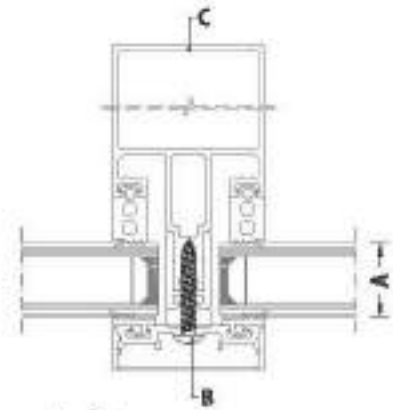
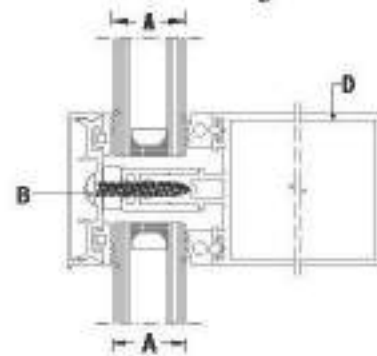
SCREW TABLES / VİDA TABLOSU

WITH PVC ADAPTER / PVC ADAPTÖRLÜ


VERTICAL
DÜŞEYHORIZONTAL
YATAY

1.GROUP / 1.GRUP

A	B	C	D
GLAZING THICKNESS CAM KALINLIĞI	SCREW VİDA	VERTICAL PROFILES DÜŞEY PROFİLLER	HORIZONTAL PROFILES YATAY PROFİLLER
24 mm	YSB 4.8x38 DIN7981	50F-1080-16 50F-1100-16 50F-1120-17 50F-1150-18	50F-2050-15 50F-2086-15 50F-2106-15 50F-2126-16 50F-2156-18
26 mm	 Pressure Cap Basınç Kapakçığı BS		
28 mm			
30 mm			
32 mm			
34 mm			
	Mullion and Transom Profile Düşey ve Yatay Profil 44		

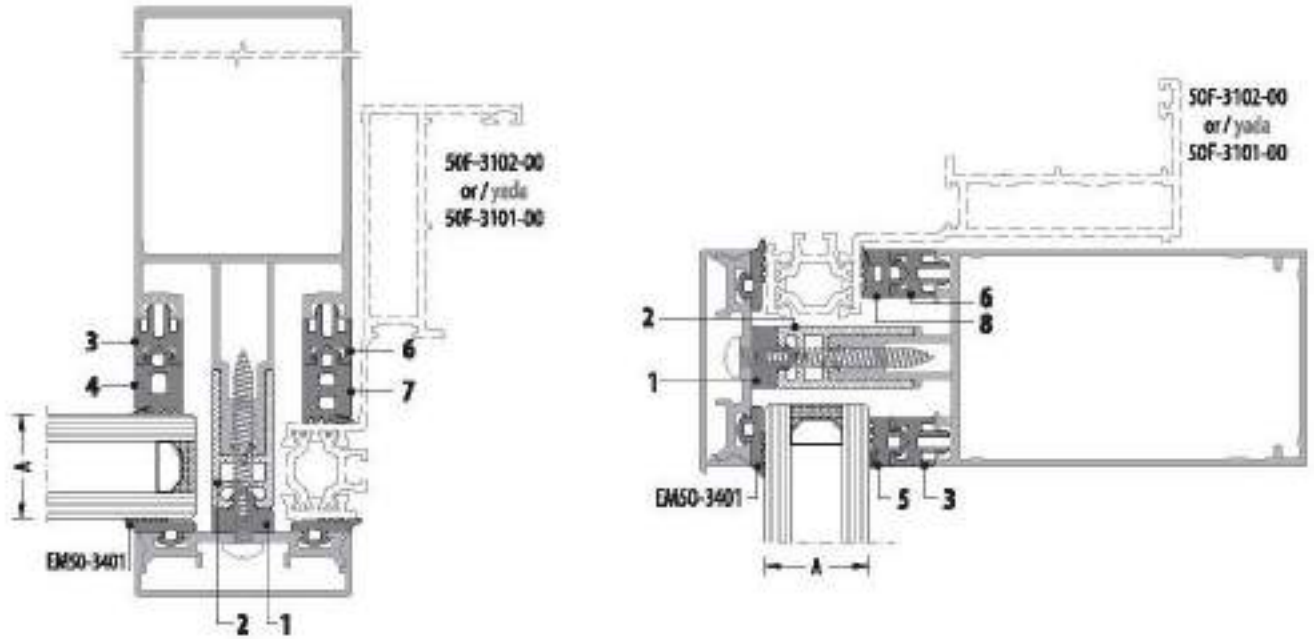
VERTICAL
DÜŞEYHORIZONTAL
YATAY

2.GROUP / 2.GRUP

A	B	C	D
GLAZING THICKNESS CAM KALINLIĞI	SCREW VİDA	VERTICAL PROFILES DÜŞEY PROFİLLER	HORIZONTAL PROFILES YATAY PROFİLLER
24 mm	YSB 4.8x32 DIN7981	50F-1050-16 50F-1065-16 50F-1085-17 50F-1105-18 50F-1125-18 50F-1150-19 50F-1175-22 50F-1200-25 50F-1301-00 50F-1302-00 50F-1341-00 50F-1351-00	50F-2016-19 50F-2032-19 50F-2062-15 50F-2062-19 50F-2072-16 50F-2072-19 50F-2092-15 50F-2092-19 50F-2100-16 50F-2112-19 50F-2132-19 50F-2157-20 50F-2182-22
26 mm	 Pressure Cap Basınç Kapakçığı BS		
28 mm			
30 mm			
32 mm			
34 mm			

EM50-7120 PVC**GLAZING TABLE / CAM TABLOSU**

WITH PVC ADAPTER / PVC ADAPTÖRLÜ



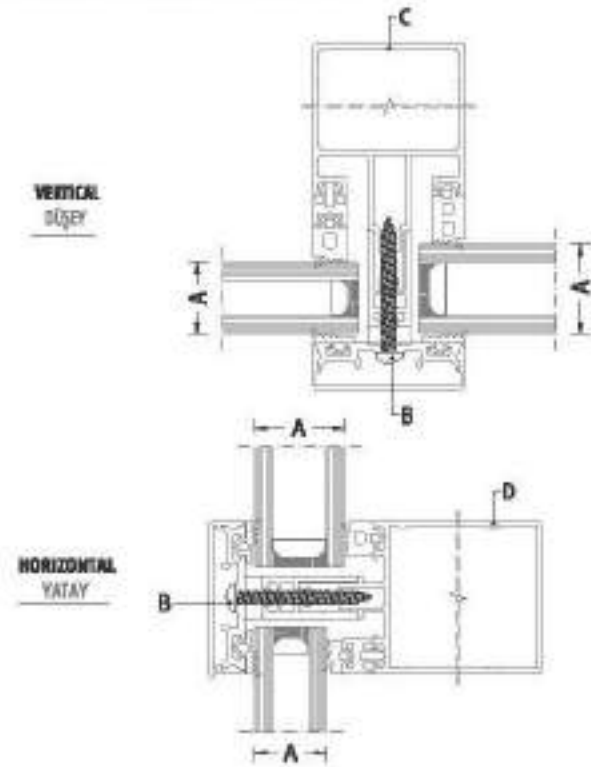
A	1	2	3	4	5	50F-3102-00 FRAME / KASA			50F-3101-00 FRAME / KASA		
						6	7	8	6	7	8
GLAZING THICKNESS CAM KALINLIĞI	CENTER PRESSURE GASKET ORTA BASKI İTİLİ	PVC ADAPTER PVC ADAPTÖR	EXTENSION PROFILE UZATMA PROFİLİ	VERTICAL GASKET DİŞEY İTİLİ	HORIZONTAL GASKET YATAY İTİLİ	EXTENSION PROFILE UZATMA PROFİLİ	VERTICAL GASKET DİŞEY İTİLİ	HORIZONTAL GASKET YATAY İTİLİ	EXTENSION PROFILE UZATMA PROFİLİ	VERTICAL GASKET DİŞEY İTİLİ	HORIZONTAL GASKET YATAY İTİLİ
24 mm	EM50-3060	EM50-7120	50F-9303-00	EM50-0120	EM50-0050	50F-9303-00	EM50-0140	EM50-0070	50F-9301-00	EM50-0150	EM50-0080
26 mm	EM50-3060			EM50-0100	EM50-0030	50F-9303-00	EM50-0140	EM50-0070	50F-9301-00	EM50-0150	EM50-0080
28 mm	EM50-3080			EM50-0100	EM50-0030	50F-9303-00	EM50-0160	EM50-0090	50F-9301-00	EM50-0170	EM50-0100
30 mm	EM50-3060		-	EM50-0160	EM50-0090	50F-9303-00	EM50-0140	EM50-0070	50F-9301-00	EM50-0150	EM50-0080
32 mm	EM50-3060		-	EM50-0140	EM50-0070	50F-9303-00	EM50-0140	EM50-0070	50F-9301-00	EM50-0150	EM50-0080
34 mm	EM50-3060		-	EM50-0120	EM50-0050	50F-9303-00	EM50-0140	EM50-0070	50F-9301-00	EM50-0150	EM50-0080
36 mm	EM50-3060		-	EM50-0100	EM50-0030	50F-9303-00	EM50-0140	EM50-0070	50F-9301-00	EM50-0150	EM50-0080
38 mm	EM50-3080		-	EM50-0100	EM50-0030	50F-9303-00	EM50-0160	EM50-0090	50F-9301-00	EM50-0170	EM50-0100
40 mm	EM50-3100		-	EM50-0100	EM50-0030	50F-9304-00	EM50-0150	EM50-0080	50F-9303-00	EM50-0160	EM50-0090

* For special glass combination please contact with us. / Özel cam kombinasyonları için lütfen iletişime geçiniz.

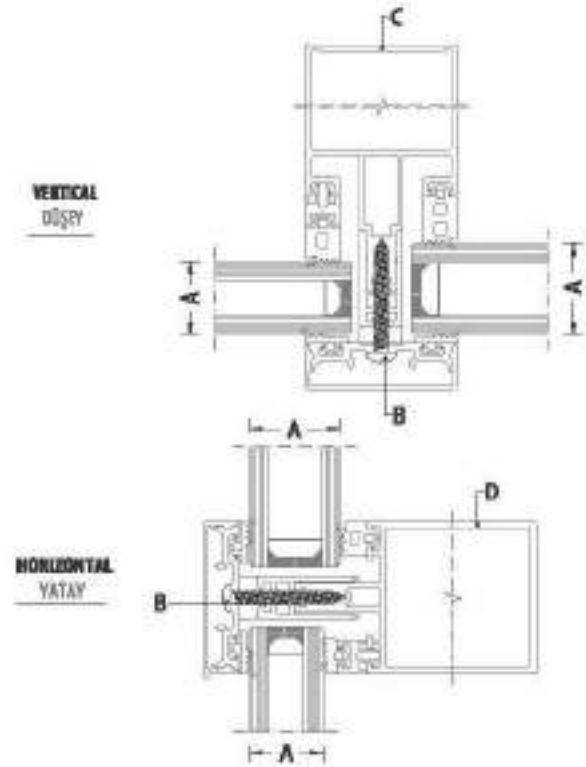
EM50-7120 PVC

SCREW TABLES / VİDA TABLOSU


WITH PVC ADAPTER / PVC ADAPTÖRLÜ




1.GROUP / 1.GRUP



2.GROUP / 2.GRUP

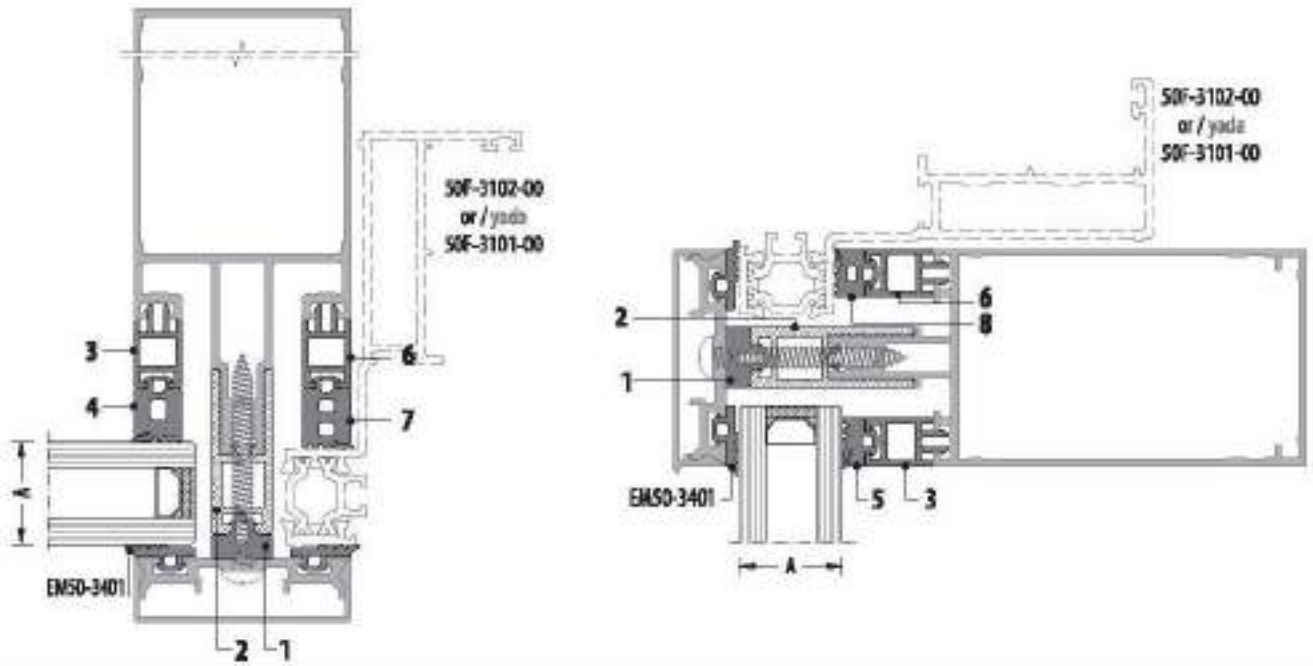
A	B	C	D
GLAZING THICKNESS CAM KALINLIĞI	SCREW VİDA	VERTICAL PROFILES DÜŞEY PROFİLLER	HORIZONTAL PROFILES YATAY PROFİLLER
24 mm	YS8 4.8x45 DIN7981  Pressure Cap Basın Kapağı B5 Mullion and Transom Profil Düşey ve Yatay Profil D4	S0F-1080-16 S0F-1100-16 S0F-1120-17 S0F-1150-18	S0F-2050-15 S0F-2086-15 S0F-2106-15 S0F-2126-16 S0F-2156-18
26 mm			
28 mm			
30 mm			
32 mm			
34 mm			
36 mm			
38 mm			
40 mm			

A	B	C	D
GLAZING THICKNESS CAM KALINLIĞI	SCREW VİDA	VERTICAL PROFILES DÜŞEY PROFİLLER	HORIZONTAL PROFILES YATAY PROFİLLER
24 mm	YS8 4.8x38 DIN7981  Pressure Cap Basın Kapağı B5	S0F-1090-14 S0F-1065-16 S0F-1085-17 S0F-1105-18 S0F-1125-18 S0F-1150-19 S0F-1175-22 S0F-1200-25 S0F-1901-00 S0F-1902-00 S0F-1941-00 S0F-1951-00	S0F-2016-19 S0F-2032-19 S0F-2062-15 S0F-2062-19 S0F-2072-16 S0F-2072-19 S0F-2092-15 S0F-2092-19 S0F-2100-16 S0F-2112-19 S0F-2132-19 S0F-2157-20 S0F-2182-22
26 mm			
28 mm			
30 mm			
32 mm			
34 mm			
36 mm			
38 mm			
40 mm			

EM50-7180 PVC

GLAZING TABLE / CAM TABLOSU

WITH PVC ADAPTER / PVC ADAPTÖRLÜ



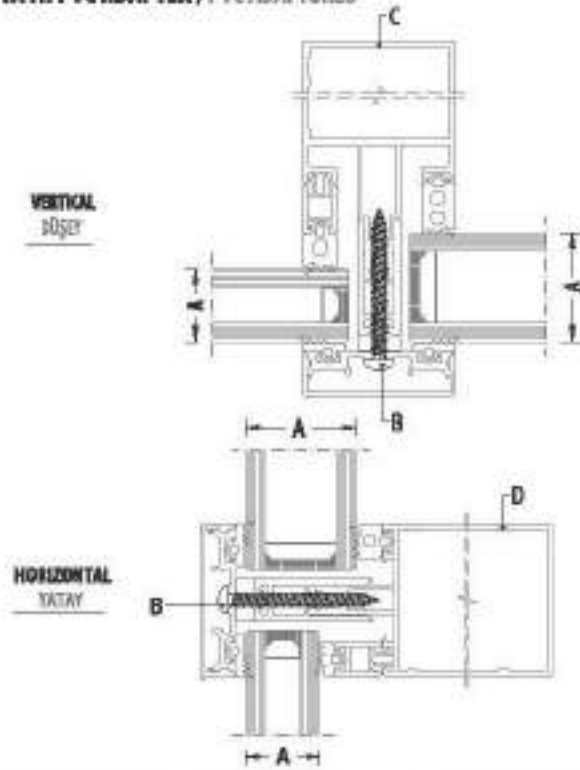
A	1	2	3	4	5	50F-3102-00 FRAME / KASA			50F-3101-00 FRAME / KASA			
						6	7	8	6	7	8	
GLAZING THICKNESS CAM KALINLIĞI	CENTER PRESSURE GASKET ORTA BASIĞI FİTİL	PVC ADAPTER PVC ADAPTÖR	EXTENSION PROFILE UZATMA PROFİLİ	VERTICAL GASKET DÜŞEY FİTİL	HORIZONTAL GASKET YATAY FİTİL	EXTENSION PROFILE UZATMA PROFİLİ	VERTICAL GASKET DÜŞEY FİTİL	HORIZONTAL GASKET YATAY FİTİL	EXTENSION PROFILE UZATMA PROFİLİ	VERTICAL GASKET DÜŞEY FİTİL	HORIZONTAL GASKET YATAY FİTİL	
24 mm	EMS0-3060	EM50-7180	50F-9307-00	EMS0-0120	EMS0-0050	50F-9307-00	EMS0-0140	EMS0-0070	50F-9304-00	EMS0-0150	EMS0-0080	
26 mm	EMS0-3060		50F-9307-00	EMS0-0100	EMS0-0030	50F-9307-00	EMS0-0140	EMS0-0070		EMS0-0150	EMS0-0080	
28 mm	EMS0-3060		50F-9303-00	EMS0-0140	EMS0-0070	50F-9307-00	EMS0-0140	EMS0-0070		EMS0-0150	EMS0-0080	
30 mm	EMS0-3060		50F-9303-00	EMS0-0120	EMS0-0050	50F-9307-00	EMS0-0140	EMS0-0070		EMS0-0150	EMS0-0080	
32 mm	EMS0-3060		50F-9303-00	EMS0-0100	EMS0-0030	50F-9307-00	EMS0-0140	EMS0-0070		EMS0-0150	EMS0-0080	
34 mm	EMS0-3080		50F-9303-00	EMS0-0100	EMS0-0030	50F-9307-00	EMS0-0160	EMS0-0090		EMS0-0170	EMS0-0100	
36 mm	EMS0-3060		-	EMS0-0160	EMS0-0090	50F-9307-00	EMS0-0140	EMS0-0070		EMS0-0150	EMS0-0080	
38 mm	EMS0-3060		-	EMS0-0140	EMS0-0070	50F-9307-00	EMS0-0140	EMS0-0070		EMS0-0150	EMS0-0080	
40 mm	EMS0-3060		-	EMS0-0120	EMS0-0050	50F-9307-00	EMS0-0140	EMS0-0070		EMS0-0150	EMS0-0080	
42 mm	EMS0-3060		-	EMS0-0100	EMS0-0030	50F-9307-00	EMS0-0140	EMS0-0070		EMS0-0150	EMS0-0080	
44 mm	EMS0-3080		-	EMS0-0100	EMS0-0030	50F-9307-00	EMS0-0160	EMS0-0090		EMS0-0170	EMS0-0100	
46 mm	EMS0-3100		-	EMS0-0100	EMS0-0030	50F-9310-00	EMS0-0140	EMS0-0070		50F-9307-00	EMS0-0160	EMS0-0090

* For special glass combination please contact with us. / Özel cam kombinasyonları için lütfen iletişime geçiniz.


EM50-7180 PVC

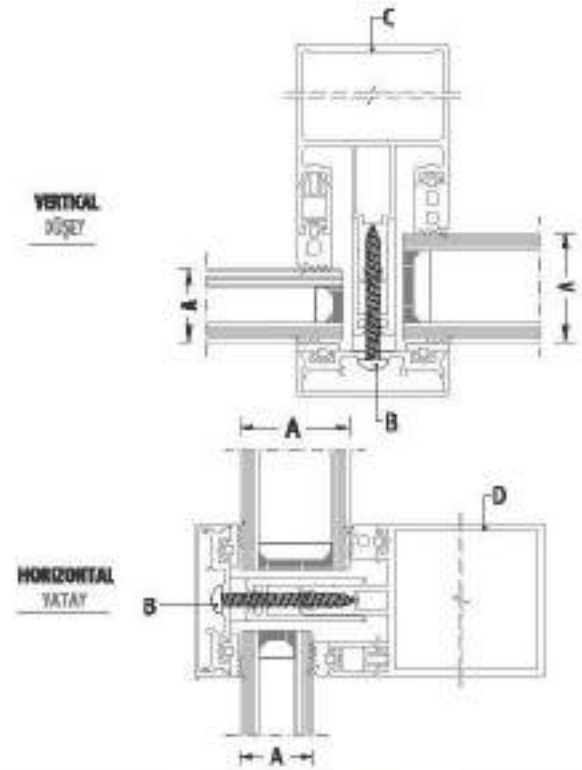
SCREW TABLES / VİDA TABLOSU

WITH PVC ADAPTER / PVC ADAPTÖRLÜ




1.GROUP / 1.GRUP

A	B	C	D
GLAZING THICKNESS CAM KALINLIĞI	SCREW VİDA	VERTICAL PROFILES DÜŞEY PROFİLLER	HORIZONTAL PROFILES YATAY PROFİLLER
24 mm	YSB 4.8x50 DIN7981  Pressure Cap Basınç Kapakçığı B5 Median and Transom Profile Dişey ve Yatay Profil B4	50F-1080-16	50F-2050-15
26 mm		50F-1100-16	50F-2086-15
28 mm		50F-1120-17	50F-2106-15
30 mm		50F-1150-18	50F-2126-16
32 mm			50F-2156-18
34 mm			
36 mm			
38 mm			
40 mm			
42 mm			
44 mm			
46 mm			



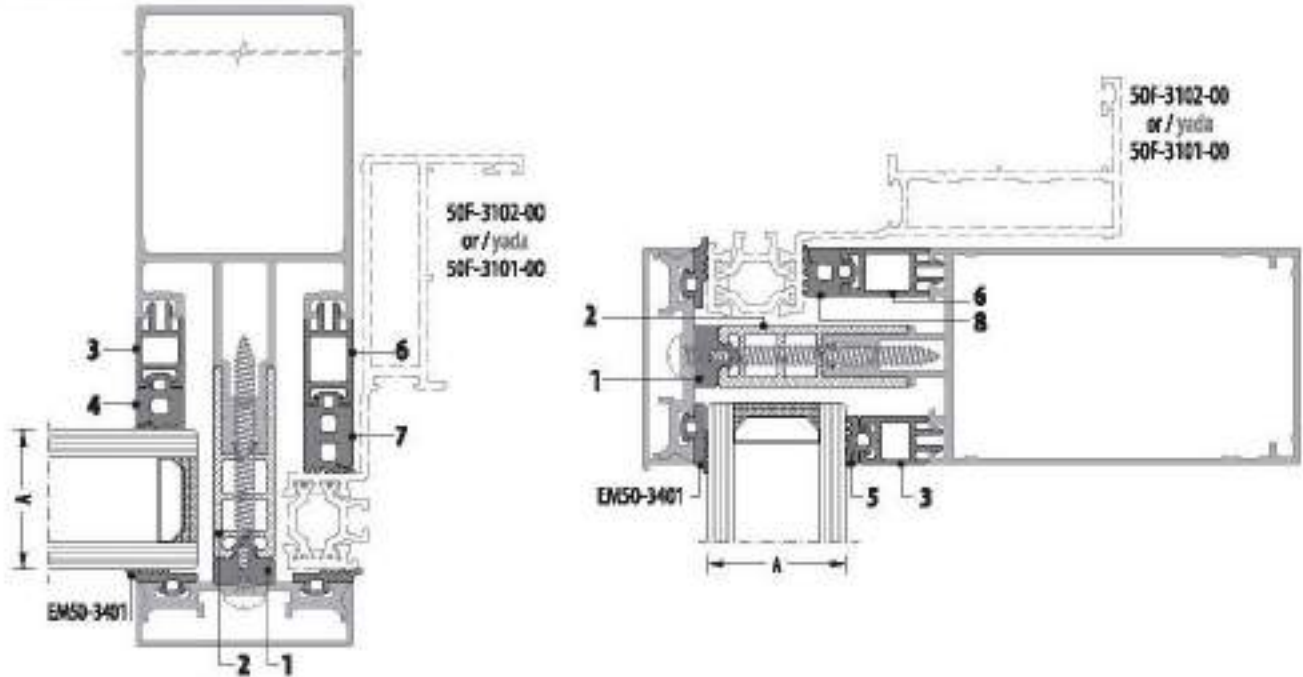
2.GROUP / 2.GRUP

A	B	C	D
GLAZING THICKNESS CAM KALINLIĞI	SCREW VİDA	VERTICAL PROFILES DÜŞEY PROFİLLER	HORIZONTAL PROFILES YATAY PROFİLLER
24 mm	YSB 4.8x45 DIN7981  Pressure Cap Basınç Kapakçığı B5	50F-1050-16	50F-2016-19
26 mm		50F-1065-16	50F-2032-19
28 mm		50F-1085-17	50F-2062-15
30 mm		50F-1105-18	50F-2062-19
32 mm		50F-1125-18	50F-2072-16
34 mm		50F-1150-19	50F-2072-19
36 mm		50F-1175-22	50F-2092-15
38 mm		50F-1200-25	50F-2092-19
40 mm		50F-1901-00	50F-2106-16
42 mm		50F-1902-00	50F-2112-19
44 mm		50F-1941-00	50F-2132-19
46 mm		50F-1951-00	50F-2157-20

EM50-7240 PVC

GLAZING TABLE / CAM TABLOSU

WITH PVC ADAPTER / PVC ADAPTÖRLÜ



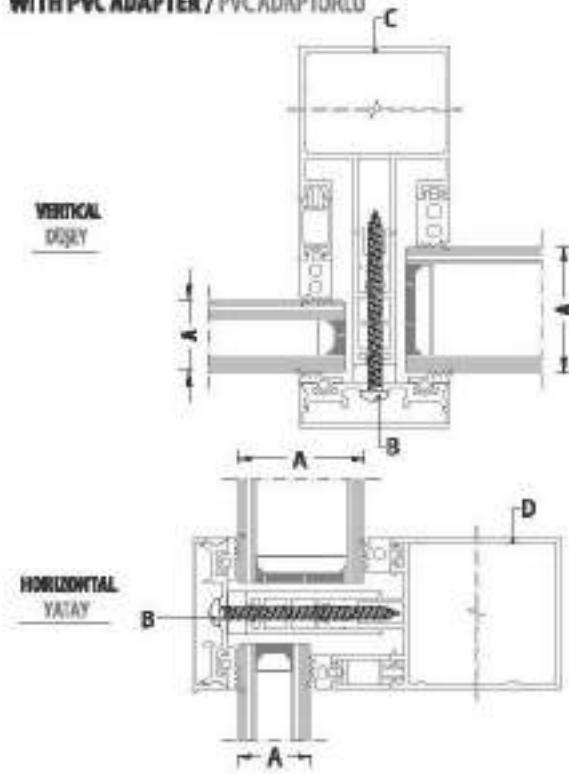
A	1	2	3	4	5	50F-3102-00 FRAME / KASA			50F-3101-00 FRAME / KASA		
						6	7	8	6	7	8
GLAZING THICKNESS CAM KALINLIĞI	CENTER PRESSURE GASKET ORNA BASKI FİTİLİ	PVC ADAPTER PVC ADAPTÖR	EXTENSION PROFILE UZATMA PROFİLİ	VERTICAL GASKET DÜŞEY FİTİL	HORIZONTAL GASKET YATAY FİTİL	EXTENSION PROFILE UZATMA PROFİLİ	VERTICAL GASKET DÜŞEY FİTİL	HORIZONTAL GASKET YATAY FİTİL	EXTENSION PROFILE UZATMA PROFİLİ	VERTICAL GASKET DÜŞEY FİTİL	HORIZONTAL GASKET YATAY FİTİL
24 mm	EM50-3060	EM50-7240	50F-9313-00	EM50-0100	EM50-0030	50F-9310-00	EM50-0160	EM50-0090	50F-9310-00	EM50-0140	EM50-0070
26 mm	EM50-3060		50F-9310-00	EM50-0120	EM50-0050	50F-9310-00	EM50-0160	EM50-0090		EM50-0140	EM50-0070
28 mm	EM50-3060		50F-9310-00	EM50-0100	EM50-0030	50F-9310-00	EM50-0160	EM50-0090		EM50-0140	EM50-0070
30 mm	EM50-3060		50F-9307-00	EM50-0120	EM50-0050	50F-9310-00	EM50-0160	EM50-0090		EM50-0140	EM50-0070
32 mm	EM50-3060		50F-9307-00	EM50-0100	EM50-0030	50F-9310-00	EM50-0160	EM50-0090		EM50-0140	EM50-0070
34 mm	EM50-3060		50F-9303-00	EM50-0140	EM50-0070	50F-9310-00	EM50-0160	EM50-0090		EM50-0140	EM50-0070
36 mm	EM50-3060		50F-9303-00	EM50-0120	EM50-0050	50F-9310-00	EM50-0160	EM50-0090		EM50-0140	EM50-0070
38 mm	EM50-3060		50F-9303-00	EM50-0100	EM50-0030	50F-9310-00	EM50-0160	EM50-0090		EM50-0140	EM50-0070
40 mm	EM50-3080		50F-9303-00	EM50-0100	EM50-0030	50F-9313-00	EM50-0140	EM50-0070		EM50-0160	EM50-0090
42 mm	EM50-3060		-	EM50-0160	EM50-0090	50F-9310-00	EM50-0160	EM50-0090		EM50-0140	EM50-0070
44 mm	EM50-3060		-	EM50-0140	EM50-0070	50F-9310-00	EM50-0160	EM50-0090		EM50-0140	EM50-0070
46 mm	EM50-3060		-	EM50-0120	EM50-0050	50F-9310-00	EM50-0160	EM50-0090		EM50-0140	EM50-0070
48 mm	EM50-3060		-	EM50-0100	EM50-0030	50F-9310-00	EM50-0160	EM50-0090		EM50-0140	EM50-0070
50 mm	EM50-3080		-	EM50-0100	EM50-0030	50F-9313-00	EM50-0140	EM50-0070		EM50-0160	EM50-0090

* For special glass combination please contact with us. / Özel cam kombinasyonları için lütfen iletişime geçiniz.


EM50-7240 PVC

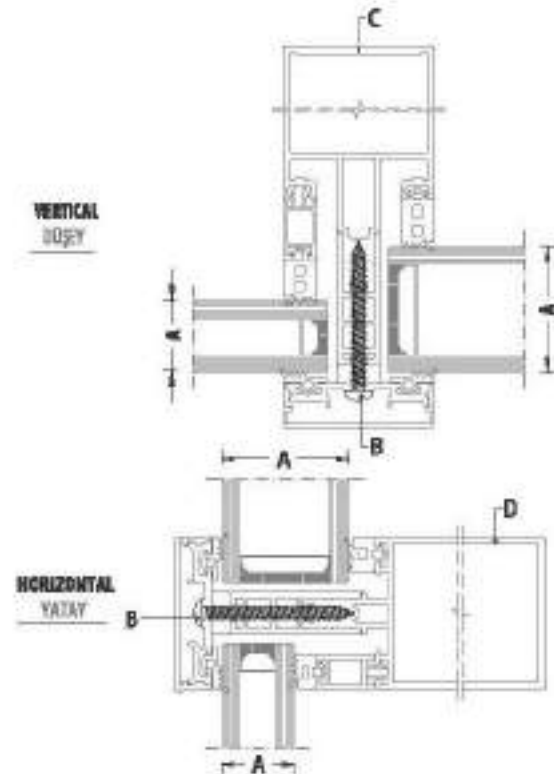
SCREW TABLES / VİDA TABLOSU

WITH PVC ADAPTER / PVC ADAPTÖRLÜ




1.GROUP / 1.GRUP

A	B	C	D
GLAZING THICKNESS CAM KALINLIĞI	SCREW VİDA	VERTICAL PROFILES DÜŞY PROFİLLER	HORIZONTAL PROFILES YATAY PROFİLLER
24 mm	Y5B 4.8x60 DIN7981  Pressure Cap Baskı Kapakçığı B5	50F-1080-16 50F-1100-16 50F-1120-17 50F-1150-18	50F-2050-15 50F-2086-15 50F-2106-15 50F-2126-16 50F-2156-18
26 mm			
28 mm			
30 mm			
32 mm			
34 mm			
36 mm			
38 mm			
40 mm			
42 mm			
44 mm	Mullion and Transom Profil Dişçiy ve Yatay Profil B4		
46 mm			
48 mm			
50 mm			



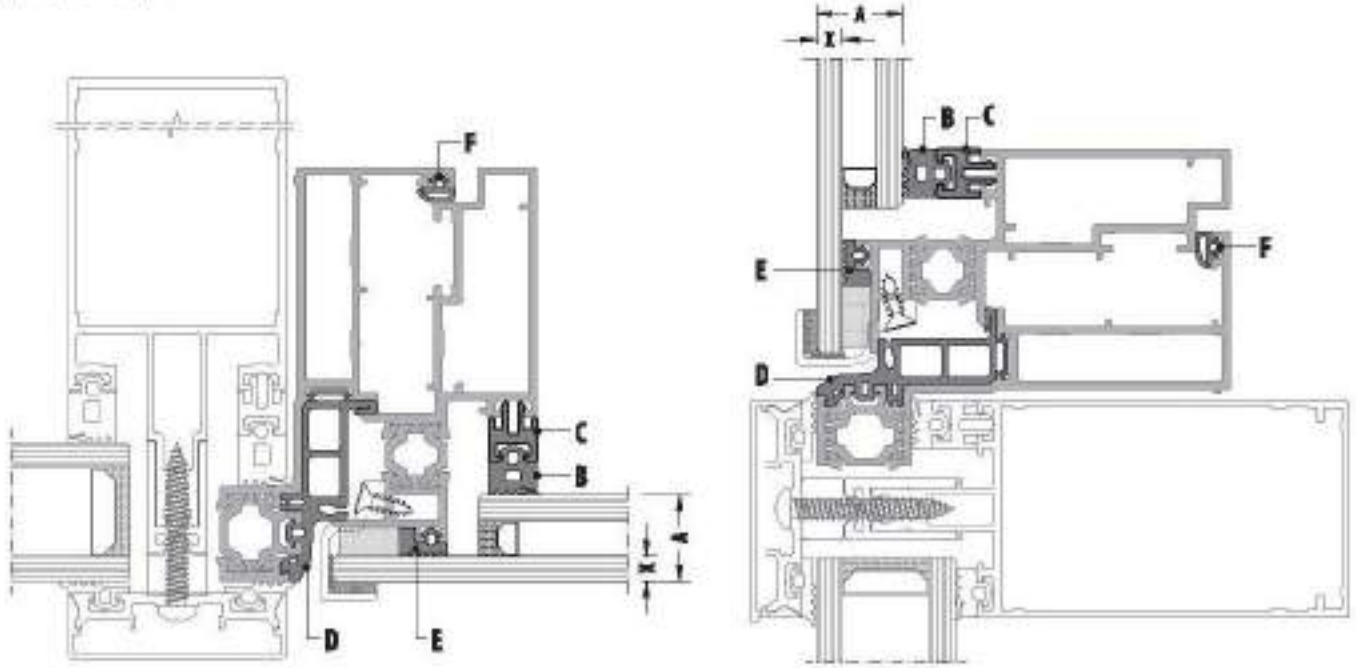
2.GROUP / 2.GRUP

A	B	C	D
GLAZING THICKNESS CAM KALINLIĞI	SCREW VİDA	VERTICAL PROFILES DÜŞY PROFİLLER	HORIZONTAL PROFILES YATAY PROFİLLER
24 mm	Y5B 4.8x50 DIN7981  Pressure Cap Baskı Kapakçığı B5	50F-1030-16 50F-1065-16 50F-1085-17 50F-1105-18 50F-1125-18 50F-1150-19 50F-1175-22 50F-1200-25 50F-1901-00 50F-1902-00 50F-1941-00 50F-1951-00	50F-2016-19 50F-2032-19 50F-2062-15 50F-2062-19 50F-2072-16 50F-2072-19 50F-2092-15 50F-2092-19 50F-2100-16 50F-2112-19 50F-2132-19 50F-2157-20 50F-2182-22
26 mm			
28 mm			
30 mm			
32 mm			
34 mm			
36 mm			
38 mm			
40 mm			
42 mm			
44 mm			
46 mm			
48 mm			
50 mm			

SASH / KANAT

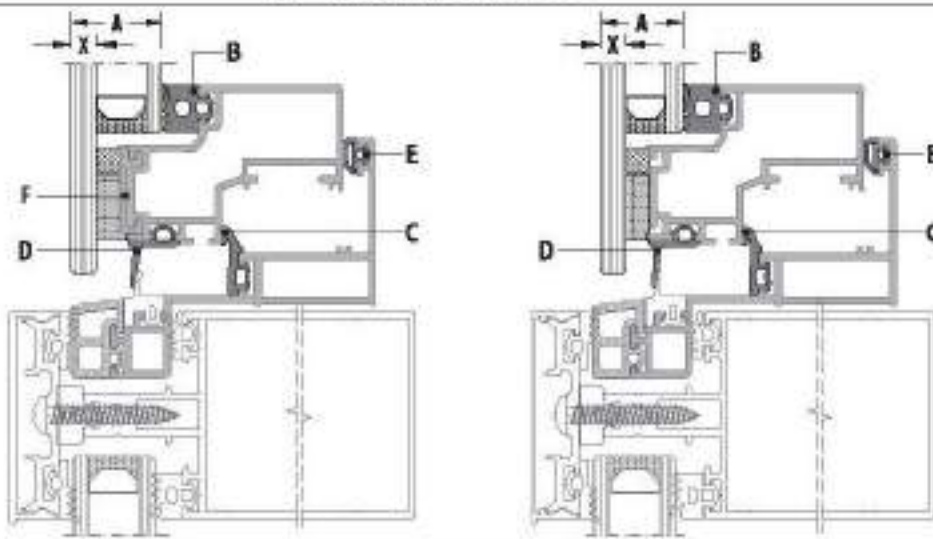
GLAZING TABLE / CAM TABLOSU

50F-3202-00



A	X	B	C	D	E	F
GLAZING THICKNESS CAM KALINLIĞI	OUTSIDE GLASS DIŞ CAM	INSIDE GASKET İÇ CAM FİTİLİ	EXTENSION PROFILE UZATMA PROFİLİ	CENTRAL GASKET TOZLUK FİTİLİ	SASH GASKET KANAT FİTİLİ	ACOUSTICAL GASKET RİNE FİTİLİ
20 mm	6 mm	EM50-0080	50F-9303-00	EM50-3202	EM50-3203	EM3-01
	8 mm	EM50-0100				
22 mm	6 mm	EM50-0160	-			
	8 mm	EM50-0080	50F-9303-00			
24 mm	6 mm	EM50-0140	-			
	8 mm	EM50-0160	-			
26 mm	6 mm	EM50-0120	-			
	8 mm	EM50-0140	-			
28 mm	6 mm	EM50-0100	-			
	8 mm	EM50-0120	-			
30 mm	6 mm	EM50-0080	-			
	8 mm	EM50-0100	-			
32 mm	6 mm	EM50-0060	-			
	8 mm	EM50-0080	-			
34 mm	6 mm	EM50-0040	-			
	8 mm	EM50-0060	-			
36 mm	8 mm	EM50-0040	-			

* For special glass combination please contact with us. / Özel cam kombinasyonları için lütfen iletişime geçiniz.

SASH / KANAT
50F-4201-00
GLAZING TABLE / CAM TABLOSU

WITH BOUNDING PROFILE / BOUNDING ÇITALI

A	X	B	C	D	E	F
GLAZING THICKNESS CAM KALINLIĞI	OUTSIDE GLASS DIŞ CAM	INSIDE GASKET İÇ CAM FİTİLİ	CENTRAL GASKET TOZLUK FİTİLİ	CENTRAL GASKET TOZLUK FİTİLİ	ACOUSTICAL GASKET SİM FİTİLİ	BOUNDING PROFILE BOUNDING PROFİLİ
20 mm	6 mm	EM50-0110	EM50-3101	EM50-4201	EM3-01	50F-4601-00
22 mm	6 mm	EM50-0090				
	8 mm	EM50-0110				
24 mm	6 mm	EM50-0070				
	8 mm	EM50-0090				
26 mm	6 mm	EM50-0050				
	8 mm	EM50-0070				
28 mm	6 mm	EM50-0030				
	8 mm	EM50-0050				
30 mm	8 mm	EM50-0030				

WITHOUT BOUNDING PROFILE / BOUNDING ÇITASIZ

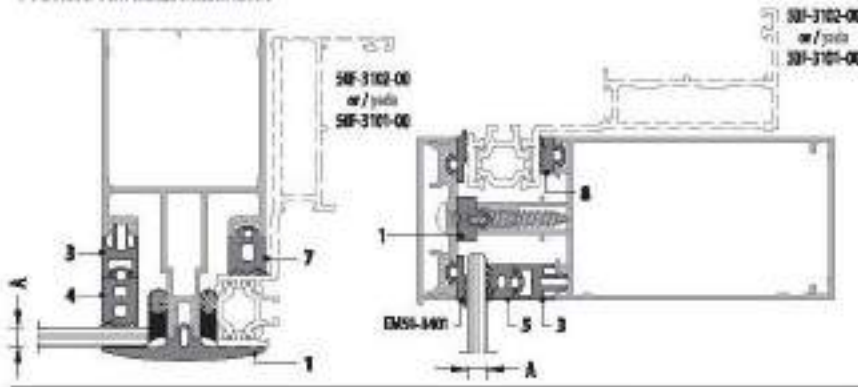
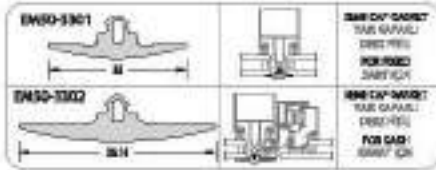
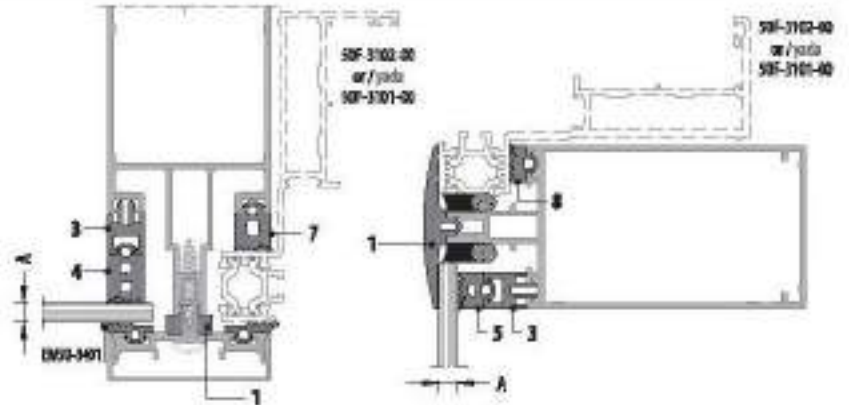
A	X	B	C	D	E	F
GLAZING THICKNESS CAM KALINLIĞI	OUTSIDE GLASS DIŞ CAM	INSIDE GASKET İÇ CAM FİTİLİ	CENTRAL GASKET TOZLUK FİTİLİ	CENTRAL GASKET TOZLUK FİTİLİ	ACOUSTICAL GASKET SİM FİTİLİ	BOUNDING PROFILE BOUNDING PROFİLİ
20 mm	6 mm	EM50-0090	EM50-3101	EM50-4201	EM3-01	-
22 mm	6 mm	EM50-0070				
	8 mm	EM50-0090				
24 mm	6 mm	EM50-0050				
	8 mm	EM50-0070				
26 mm	6 mm	EM50-0030				
	8 mm	EM50-0050				
28 mm	6 mm	EM50-0030				
	8 mm	EM50-0030				

* For special glass combination please contact with us. / Özel cam kombinasyonları için lütfen iletişime geçiniz.

WITHOUT PVC ADAPTER

PVC ADAPTÖR KULLANILMADAN

GLAZING TABLE / CAM TABLOSU

MULLION GASKET - HORIZONTAL CAPED
DÜŞEY FİTİL - YATAY KAPAKLIMULLION CAPED - HORIZONTAL FİTİL
DÜŞEY KAPAKLI - YATAY FİTİL

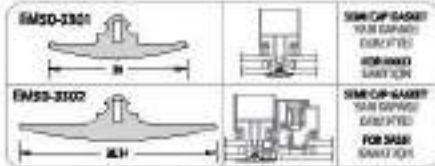
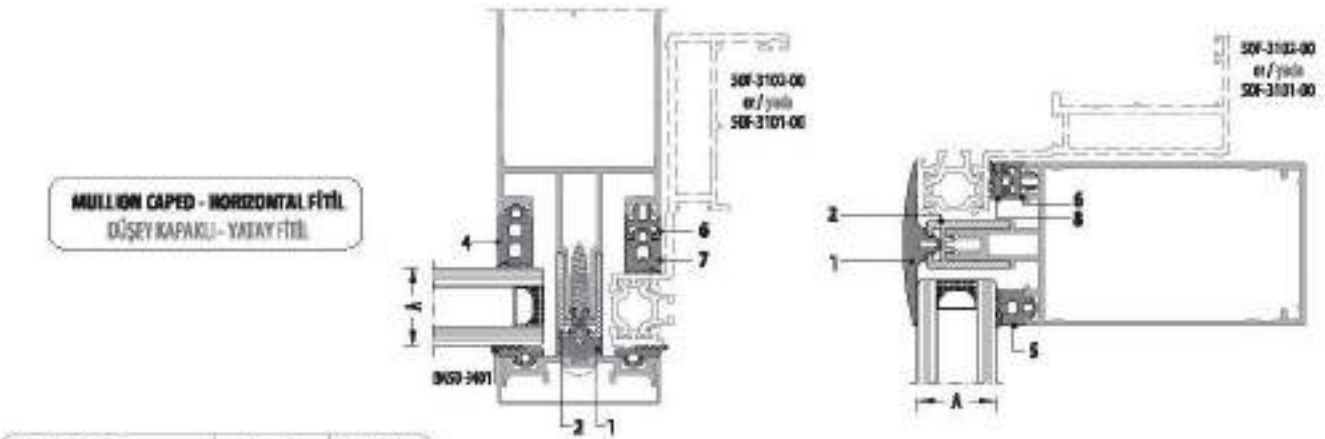
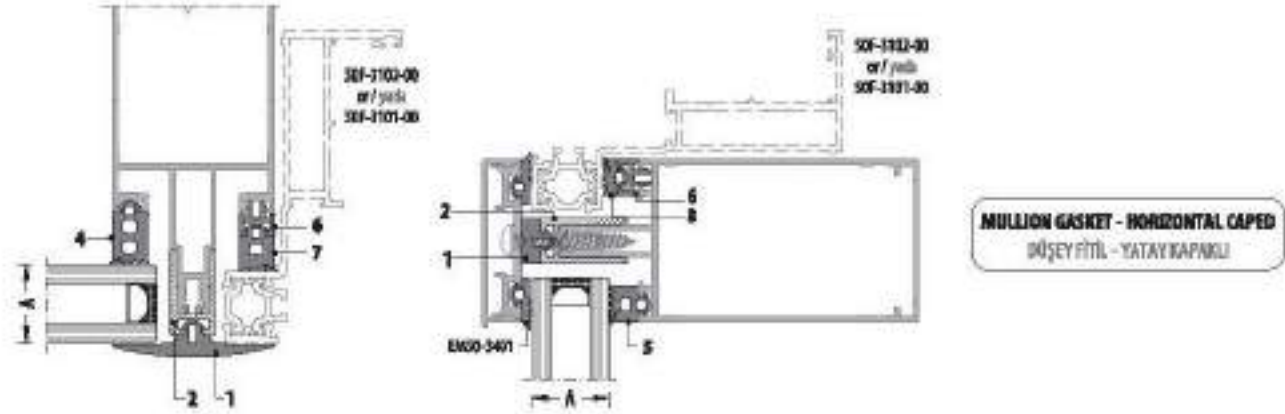
						50F-3102-00 FRAME / KASA			50F-3101-00 FRAME / KASA			
A	1	2	3	4	5	6	7	8	6	7	8	
GLAZING THICKNESS CAM KALINLIĞI	CENTRE RESIN GASKET ORTA KISIM FİTİL	SEMI CAP GASKET YARI KAPAKLI FİTİL	PVC ADAPTER PVC ADAPTÖR	EXTENSION PROFILE UZATMA PROFİLİ	VERTICAL GASKET DÜŞEY FİTİL	HORIZONTAL GASKET YATAY FİTİL	EXTENSION PROFILE UZATMA PROFİLİ	VERTICAL GASKET DÜŞEY FİTİL	HORIZONTAL GASKET YATAY FİTİL	EXTENSION PROFILE UZATMA PROFİLİ	VERTICAL GASKET DÜŞEY FİTİL	HORIZONTAL GASKET YATAY FİTİL
4 mm	EM50-3060	EM50-3301 or /yada EM50-3302	-	50F-9310-00	EM50-0100	EM50-0030	-	EM50-0120	EM50-0050	-	EM50-0100	EM50-0030
6 mm				50F-9307-00	EM50-0120	EM50-0050	-	EM50-0120	EM50-0050	-	EM50-0100	EM50-0030
8 mm				50F-9307-00	EM50-0100	EM50-0030	-	EM50-0120	EM50-0050	-	EM50-0100	EM50-0030
10 mm				50F-9303-00	EM50-0140	EM50-0070	-	EM50-0120	EM50-0050	-	EM50-0100	EM50-0030
12 mm				50F-9303-00	EM50-0120	EM50-0050	-	EM50-0120	EM50-0050	-	EM50-0100	EM50-0030
14 mm				50F-9303-00	EM50-0100	EM50-0030	-	EM50-0120	EM50-0050	-	EM50-0100	EM50-0030
18 mm				-	EM50-0160	EM50-0090	-	EM50-0120	EM50-0050	-	EM50-0100	EM50-0030
20 mm				-	EM50-0140	EM50-0070	-	EM50-0120	EM50-0050	-	EM50-0100	EM50-0030
22 mm				-	EM50-0120	EM50-0050	-	EM50-0120	EM50-0050	-	EM50-0100	EM50-0030
24 mm				-	EM50-0100	EM50-0030	-	EM50-0120	EM50-0050	-	EM50-0100	EM50-0030

* For special glass combination please contact with us. / Özel cam kombinasyonları için lütfen iletişime geçiniz.

EM50-7060 PVC

GLAZING TABLE / CAM TABLOSU

WITH PVC ADAPTER / PVC ADAPTÖRLÜ



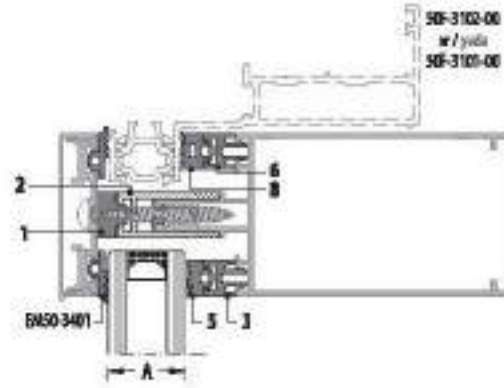
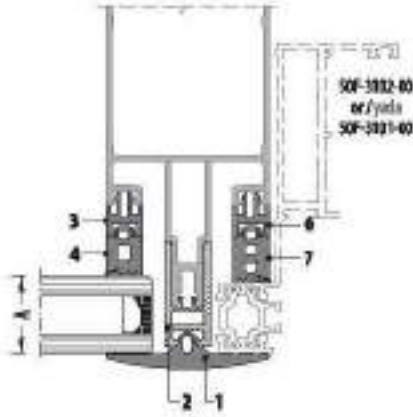
A	1	2	3	4	5	50F-3102-00 FRAME / KASA			50F-3101-00 FRAME / KASA		
						6	7	8	6	7	8
GLAZING THICKNESS CAM KALINLIĞI	CENTER PRESSURE GASKET ORTA BÖLGE FİTİLİ	SEMI CAP GASKET YARIM KAPAKLI DÜŞEY FİTİL	SEMI CAP GASKET YARIM KAPAKLI DÜŞEY FİTİL	SEMI CAP GASKET YARIM KAPAKLI DÜŞEY FİTİL	SEMI CAP GASKET YARIM KAPAKLI DÜŞEY FİTİL	EXTENSION PROFILE UZATMA PROFİLİ	VERTICAL GASKET DÜŞEY FİTİL	HORIZONTAL GASKET YATAY FİTİL	EXTENSION PROFILE UZATMA PROFİLİ	VERTICAL GASKET DÜŞEY FİTİL	HORIZONTAL GASKET YATAY FİTİL
24 mm	EM50-3060 EM50-3301 or / ya da EM50-3302	EM50-7060	-	EM50-0160	EM50-0090	50F-9301-00	EM50-0110	EM50-0040	-	EM50-0160	EM50-0090
26 mm			-	EM50-0140	EM50-0070	50F-9301-00	EM50-0110	EM50-0040	-	EM50-0160	EM50-0090
28 mm			-	EM50-0120	EM50-0050	50F-9301-00	EM50-0110	EM50-0040	-	EM50-0160	EM50-0090
30 mm			-	EM50-0100	EM50-0030	50F-9301-00	EM50-0110	EM50-0040	-	EM50-0160	EM50-0090

* For special glass combination please contact with us. / Özel cam kombinasyonları için lütfen iletişime geçiniz.

EM50-7120 PVC

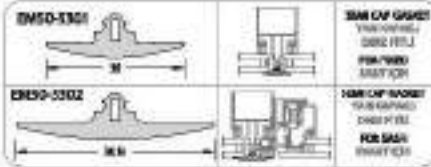
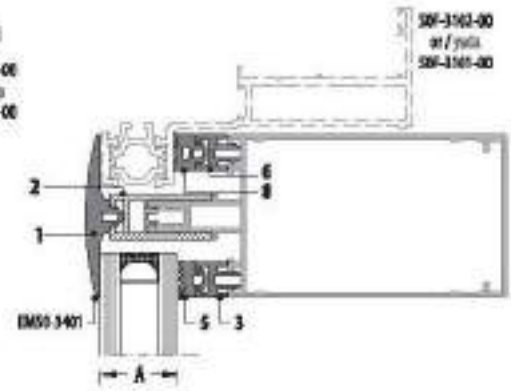
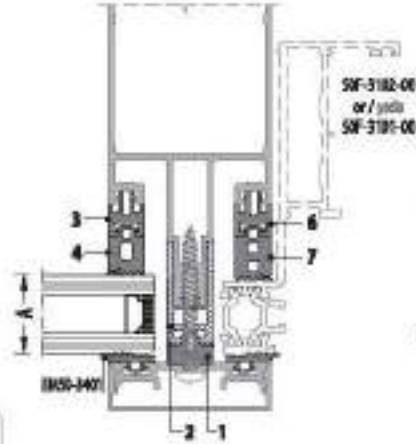
GLAZING TABLE / CAM TABLOSU

WITH PVC ADAPTER / PVC ADAPTÖRLÜ



MULLION GASKET - HORIZONTAL
DÜŞEY FİTİL - YATAY KAPAKLI

MULLION CAPED - HORIZONTAL FİTİL
DÜŞEY KAPAKLI - YATAY FİTİL



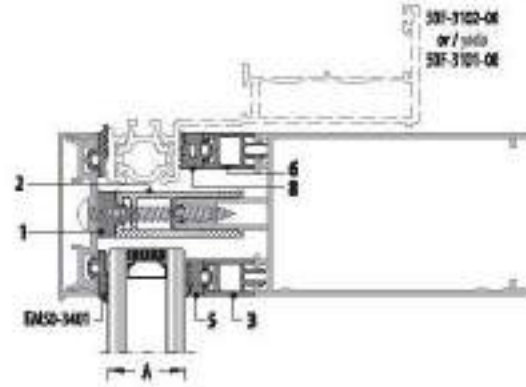
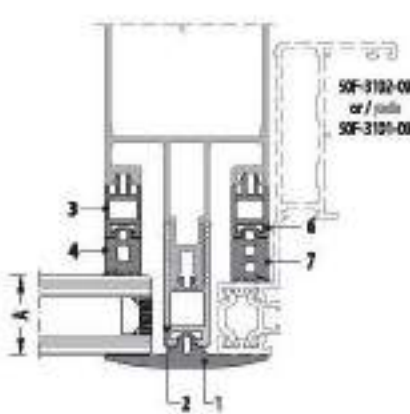
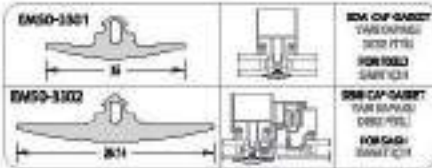
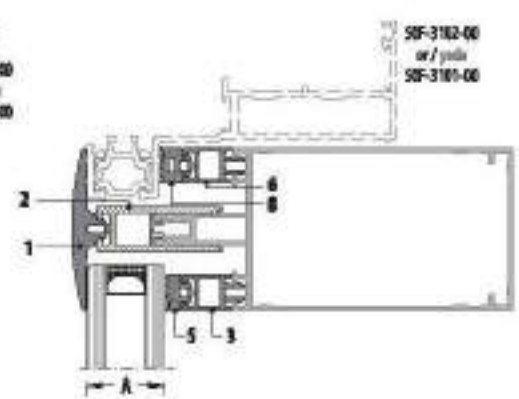
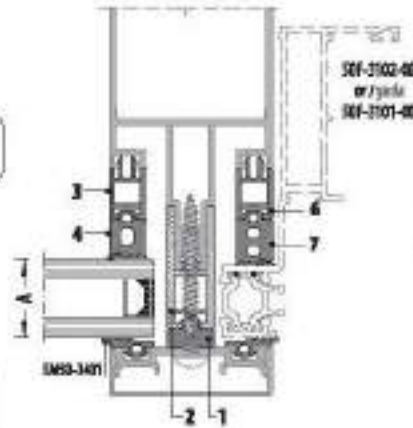
A	1		2		3		4		5		50F-3102-00 FRAME / KASA			50F-3101-00 FRAME / KASA		
	GLAZING THICKNESS CAM KALINLIĞI	COW PRESSURE GASKET DÜŞEY FİTİL	SUB-COW GASKET YATAY FİTİL	PVC ADAPTER PVC ADAPTÖR	EXTENSION PROFILE UZATMA PROFİLİ	VERTICAL GASKET DÜŞEY FİTİL	HORIZONTAL GASKET YATAY FİTİL	EXTENSION PROFILE UZATMA PROFİLİ	VERTICAL GASKET DÜŞEY FİTİL	HORIZONTAL GASKET YATAY FİTİL	EXTENSION PROFILE UZATMA PROFİLİ	VERTICAL GASKET DÜŞEY FİTİL	HORIZONTAL GASKET YATAY FİTİL			
24 mm	EM50-3060	EM50-3301 or / ya da EM50-3302	EM50-7120	-	50F-9303-00	EM50-0120	EM50-0050	50F-9303-00	EM50-0140	EM50-0070	50F-9301-00	EM50-0150	EM50-0080			
26 mm				-	50F-9303-00	EM50-0100	EM50-0030	50F-9303-00	EM50-0140	EM50-0070	50F-9301-00	EM50-0150	EM50-0080			
30 mm				-	EM50-0160	EM50-0090	50F-9303-00	EM50-0140	EM50-0070	50F-9301-00	EM50-0150	EM50-0080				
32 mm				-	EM50-0140	EM50-0070	50F-9303-00	EM50-0140	EM50-0070	50F-9301-00	EM50-0150	EM50-0080				
34 mm				-	EM50-0120	EM50-0050	50F-9303-00	EM50-0140	EM50-0070	50F-9301-00	EM50-0150	EM50-0080				
36 mm				-	EM50-0100	EM50-0030	50F-9303-00	EM50-0140	EM50-0070	50F-9301-00	EM50-0150	EM50-0080				

* For special glass combination please contact with us. / Özel cam kombinasyonları için lütfen iletişime geçiniz.

EM50-7180 PVC

GLAZING TABLE / CAM TABLOSU

WITH PVC ADAPTER / PVC ADAPTÖRLÜ

MULLION GASKET - HORIZONTAL CAPED
DÜŞEY FİTİL - YATAY KAPAKLIMULLION CAPED - HORIZONTAL FİTİL
DÜŞEY KAPAKLI - YATAY FİTİL

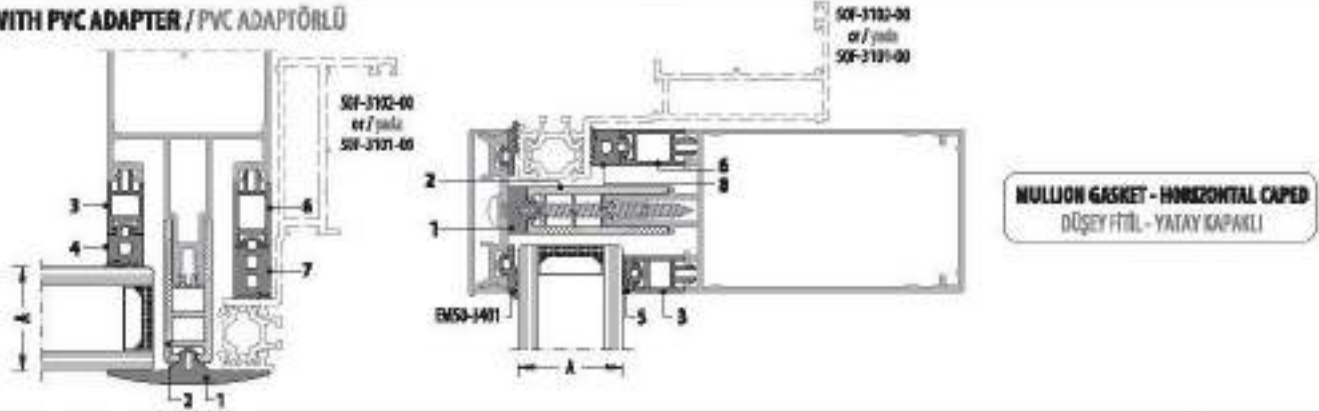
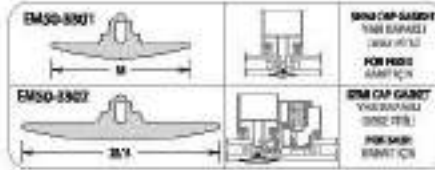
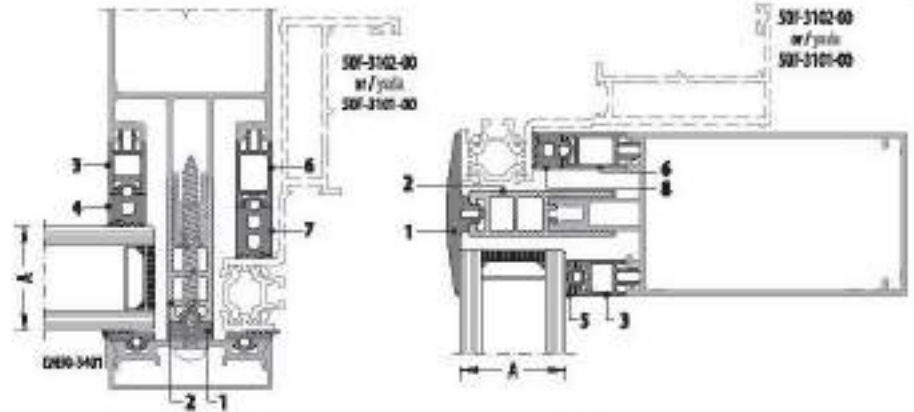
A	1	2	3	4	5	50F-3102-00 FRAME / KASA			50F-3101-00 FRAME / KASA			
						6	7	8	6	7	8	
GLAZING THICKNESS CAM KALINLIĞI	CENTER PRESSURE GASKET ORTA BASINÇLI FİTİL	50F CAP GASKET YATAY KAPAKLI DÜŞEY FİTİL	PVC ADAPTER PVC ADAPTÖR	EXTENSION PROFILE UZATMA PROFİLİ	VERTICAL GASKET DÜŞEY FİTİL	HORIZONTAL GASKET YATAY FİTİL	EXTENSION PROFILE UZATMA PROFİLİ	VERTICAL GASKET DÜŞEY FİTİL	HORIZONTAL GASKET YATAY FİTİL	EXTENSION PROFILE UZATMA PROFİLİ	VERTICAL GASKET DÜŞEY FİTİL	HORIZONTAL GASKET YATAY FİTİL
24 mm	EM50-3302 or / yada EM50-3301	EM50-7180	SOF-9307-00	EM50-0120	EM50-0050	SOF-9307-00	EM50-0140	EM50-0070	SOF-9304-00	EM50-0150	EM50-0080	
26 mm			SOF-9307-00	EM50-0100	EM50-0030	SOF-9307-00	EM50-0140	EM50-0070	SOF-9304-00	EM50-0150	EM50-0080	
28 mm			SOF-9303-00	EM50-0140	EM50-0070	SOF-9307-00	EM50-0140	EM50-0070	SOF-9304-00	EM50-0150	EM50-0080	
30 mm			SOF-9303-00	EM50-0120	EM50-0050	SOF-9307-00	EM50-0140	EM50-0070	SOF-9304-00	EM50-0150	EM50-0080	
32 mm			SOF-9303-00	EM50-0100	EM50-0030	SOF-9307-00	EM50-0140	EM50-0070	SOF-9304-00	EM50-0150	EM50-0080	
36 mm			-	EM50-0160	EM50-0090	SOF-9307-00	EM50-0140	EM50-0070	SOF-9304-00	EM50-0150	EM50-0080	
38 mm			-	EM50-0140	EM50-0070	SOF-9307-00	EM50-0140	EM50-0070	SOF-9304-00	EM50-0150	EM50-0080	
40 mm			-	EM50-0120	EM50-0050	SOF-9307-00	EM50-0140	EM50-0070	SOF-9304-00	EM50-0150	EM50-0080	
42 mm			-	EM50-0100	EM50-0030	SOF-9307-00	EM50-0140	EM50-0070	SOF-9304-00	EM50-0150	EM50-0080	

* For special glass combination please contact with us. / Özel cam kombinasyonları için lütfen iletişime geçiniz.

EM50-7240 PVC

GLAZING TABLE / CAM TABLOSU

WITH PVC ADAPTER / PVC ADAPTÖRLÜ

MULLION CAPED - HORIZONTAL FİTİL
DÜŞEY KAPAKLI - YATAY FİTİL

A	50F-3102-00 FRAME / KISA			50F-3101-00 FRAME / KISA								
	1	2	3	4	5	6	7	8	6	7	8	
GLAZING THICKNESS CAM KALINLIĞI	CENTER PRESSURE GASKET ORTA BASINÇ FİTİLİ	50M CAP GASKET YATAY KAPAKLI DÜŞEY FİTİLİ	PVC ADAPTER PVC ADAPTÖR	EXTENSION PROFILE UZATMA PROFİLİ	VERTICAL GASKET DÜŞEY FİTİL	HORIZONTAL GASKET YATAY FİTİL	EXTENSION PROFILE UZATMA PROFİLİ	VERTICAL GASKET DÜŞEY FİTİL	HORIZONTAL GASKET YATAY FİTİL	EXTENSION PROFILE UZATMA PROFİLİ	VERTICAL GASKET DÜŞEY FİTİL	HORIZONTAL GASKET YATAY FİTİL
24 mm	EM50-3060	EM50-3301 or / ya da EM50-3302	EM50-7240	50F-9313-00	EM50-0100	EM50-0030	50F-9310-00	EM50-0160	EM50-0090	50F-9310-00	EM50-0140	EM50-0070
26 mm				50F-9310-00	EM50-0120	EM50-0050	50F-9310-00	EM50-0160	EM50-0090	50F-9310-00	EM50-0140	EM50-0070
28 mm				50F-9310-00	EM50-0100	EM50-0030	50F-9310-00	EM50-0160	EM50-0090	50F-9310-00	EM50-0140	EM50-0070
30 mm				50F-9307-00	EM50-0120	EM50-0050	50F-9310-00	EM50-0160	EM50-0090	50F-9310-00	EM50-0140	EM50-0070
32 mm				50F-9307-00	EM50-0100	EM50-0030	50F-9310-00	EM50-0160	EM50-0090	50F-9310-00	EM50-0140	EM50-0070
34 mm				50F-9303-00	EM50-0140	EM50-0070	50F-9310-00	EM50-0160	EM50-0090	50F-9310-00	EM50-0140	EM50-0070
36 mm				50F-9303-00	EM50-0120	EM50-0050	50F-9310-00	EM50-0160	EM50-0090	50F-9310-00	EM50-0140	EM50-0070
38 mm				50F-9303-00	EM50-0100	EM50-0030	50F-9310-00	EM50-0160	EM50-0090	50F-9310-00	EM50-0140	EM50-0070
42 mm				-	EM50-0160	EM50-0090	50F-9310-00	EM50-0160	EM50-0090	50F-9310-00	EM50-0140	EM50-0070
44 mm				-	EM50-0140	EM50-0070	50F-9310-00	EM50-0160	EM50-0090	50F-9310-00	EM50-0140	EM50-0070
46 mm				-	EM50-0120	EM50-0050	50F-9310-00	EM50-0160	EM50-0090	50F-9310-00	EM50-0140	EM50-0070
48 mm				-	EM50-0100	EM50-0030	50F-9310-00	EM50-0160	EM50-0090	50F-9310-00	EM50-0140	EM50-0070

* For special glass combination please contact with us. / Özel cam kombinasyonları için lütfen iletişime geçiniz.

50F

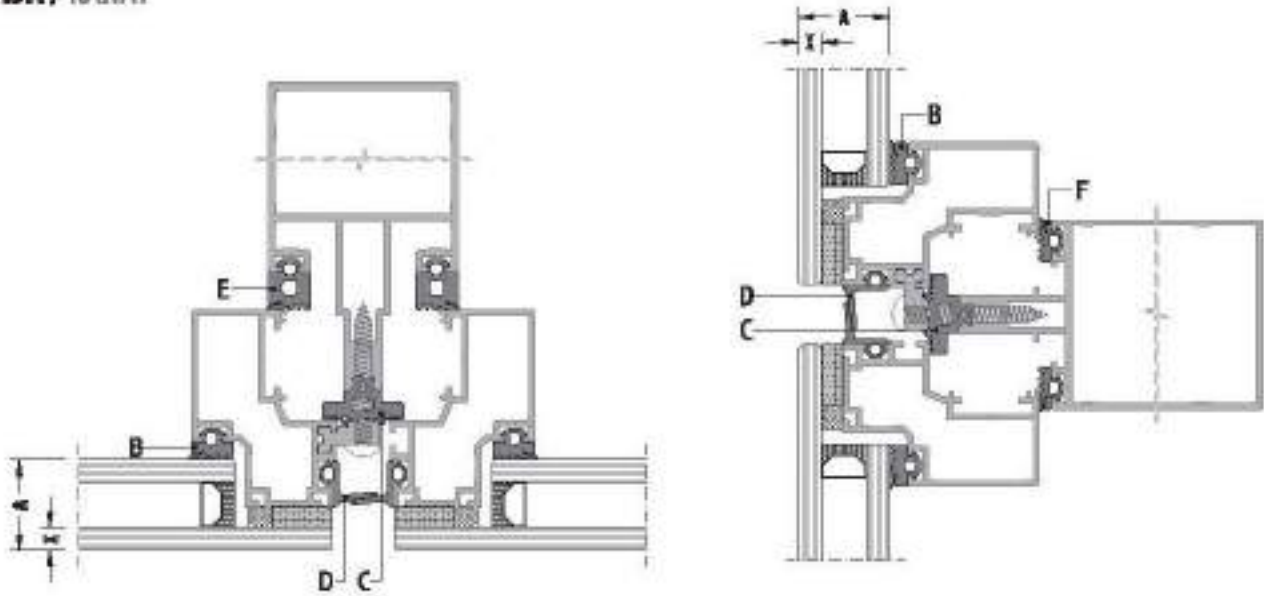
MODUL SYSTEM WITH STRUCTURAL GLAZING / KASETLİ SİLİKON CEPHE SİSTEMİ

GLAZING AND SCREW TABLES / CAM VE VİDA TABLOLARI

50F-4201-00

GLAZING TABLE / CAM TABLOSU

SASH / KANAT



WITHOUT BOUNDING PROFILE / BOUNDING ÇITASIZ

A	X	B	C	D	E	F
GLAZING THICKNESS CAM KALINLIĞI	OUTSIDE GLASS DIŞ CAM	INSIDE GASKET İÇ CAM FİTİLİ	CENTER PRESSURE GASKET ORTA BASKI FİTİLİ	EXTENSION PROFILE UZATMA PROFİLİ	VERTICAL GASKET DÜŞEY FİTİL	HORIZONTAL GASKET YATAY FİTİL
22 mm	6 mm	EM50-0070	EM50-4001	EM50-4201	EM50-0100	EM50-0030
24 mm	6 mm	EM50-0050	EM50-4001	EM50-4201	EM50-0100	EM50-0030
	8 mm	EM50-0070				
26 mm	6 mm	EM50-0030	EM50-4001	EM50-4201	EM50-0100	EM50-0030
	8 mm	EM50-0050				
28 mm	8 mm	EM50-0030	EM50-4001	EM50-4201	EM50-0100	EM50-0030

WITH BOUNDING PROFILE / BOUNDING ÇITALI

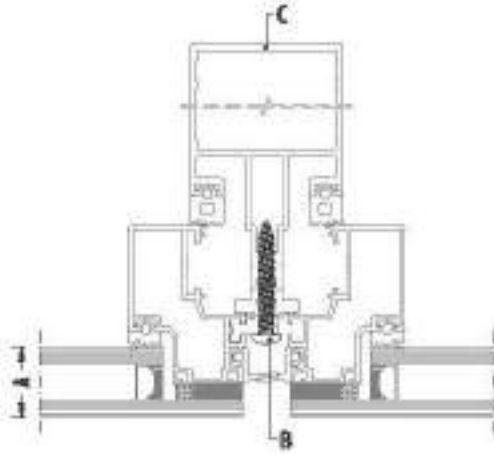
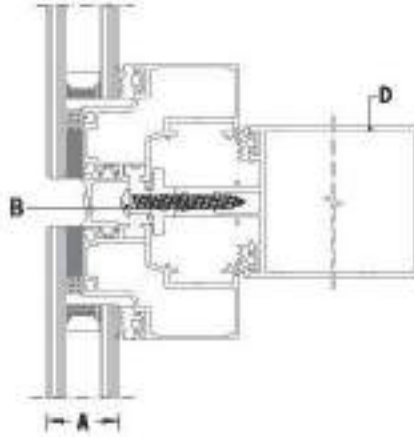
A	X	B	C	D	E	F
GLAZING THICKNESS CAM KALINLIĞI	OUTSIDE GLASS DIŞ CAM	INSIDE GASKET İÇ CAM FİTİLİ	CENTER PRESSURE GASKET ORTA BASKI FİTİLİ	EXTENSION PROFILE UZATMA PROFİLİ	VERTICAL GASKET DÜŞEY FİTİL	HORIZONTAL GASKET YATAY FİTİL
22 mm	6 mm	EM50-0090	EM50-4001	EM50-4201	EM50-0100	EM50-0030
24 mm	6 mm	EM50-0070	EM50-4001	EM50-4201	EM50-0100	EM50-0030
	8 mm	EM50-0090				
26 mm	6 mm	EM50-0050	EM50-4001	EM50-4201	EM50-0100	EM50-0030
	8 mm	EM50-0070				
28 mm	6 mm	EM50-0030	EM50-4001	EM50-4201	EM50-0100	EM50-0030
	8 mm	EM50-0050				
30 mm	8 mm	EM50-0030	EM50-4001	EM50-4201	EM50-0100	EM50-0030

* For special glass combination please contact with us. / Özel cam kombinasyonları için lütfen iletişime geçiniz.


50F-4201-00

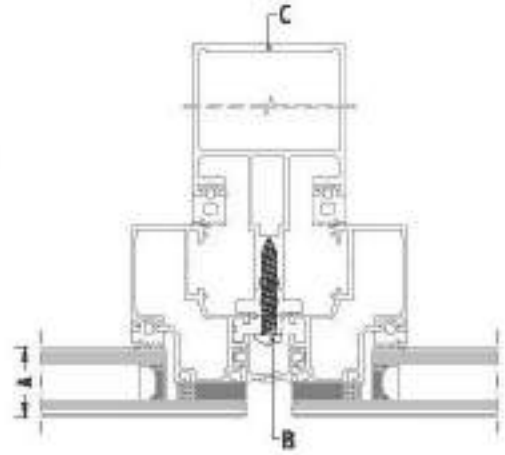
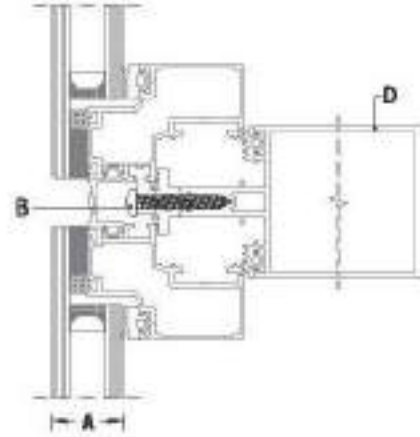
SCREW TABLE / VİDA TABLOSU

SASH / KANAT


VERTICAL
DÜŞYHORIZONTAL
YATAY

1.GROUP / 1.GRUP

A	B	C	D
GLAZING THICKNESS CAM KALINLIĞI	SCREW VİDA	VERTICAL PROFILES DÜŞY PROFİLER	HORIZONTAL PROFILES YATAY PROFİLER
22 mm	 YSB 4.8x32 DIN7981 Mullion and Transom Profile Düşy ve Yatay Profil 04	50F-1080-16 50F-1100-16 50F-1120-17 50F-1150-18	50F-2090-15 50F-2086-15 50F-2106-15 50F-2126-16 50F-2156-18
24 mm			
26 mm			
28 mm			

VERTICAL
DÜŞYHORIZONTAL
YATAY

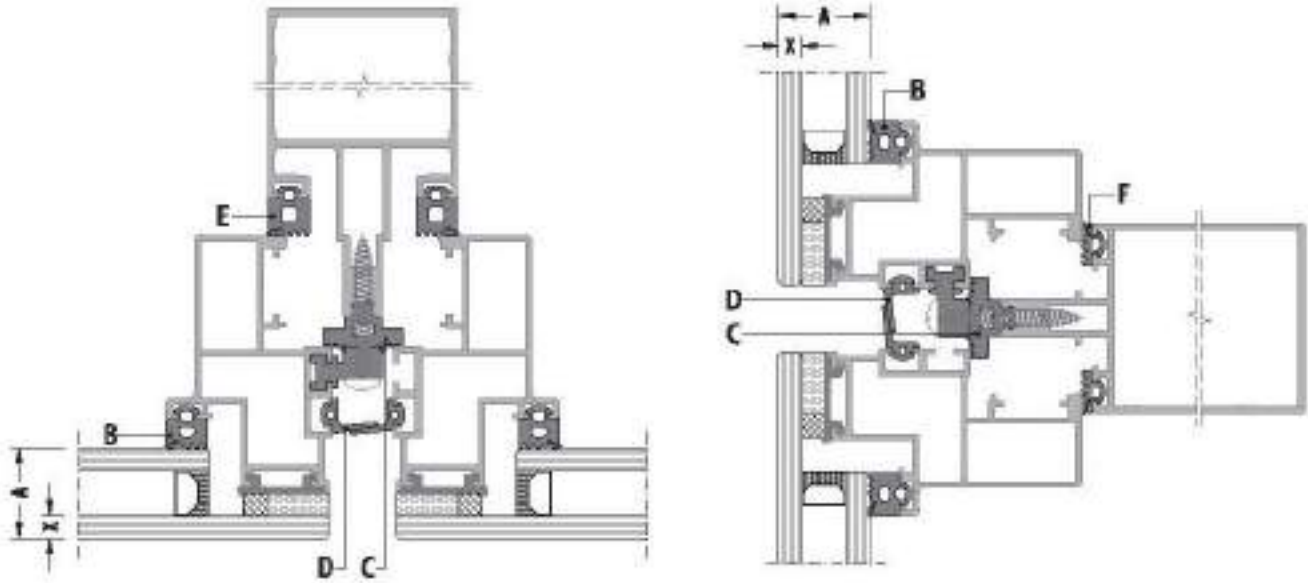
2.GROUP / 2.GRUP

A	B	C	D
GLAZING THICKNESS CAM KALINLIĞI	SCREW VİDA	VERTICAL PROFILES DÜŞY PROFİLER	HORIZONTAL PROFILES YATAY PROFİLER
22 mm	 YSB 4.8x32 DIN7981	50F-1050-16 50F-1065-16 50F-1085-17 50F-1105-18 50F-1125-18 50F-1150-19 50F-1175-22 50F-1200-25 50F-1901-00 50F-1902-00 50F-1941-00 50F-1951-00	50F-2016-19 50F-2032-19 50F-2062-15 50F-2062-19 50F-2072-16 50F-2072-19 50F-2092-15 50F-2092-19 50F-2100-16 50F-2112-19 50F-2132-19 50F-2157-20 50F-2182-22
24 mm			
26 mm			
28 mm			

50F-4211-00

GLAZING TABLE / CAM TABLOSU

SASH / KANAT



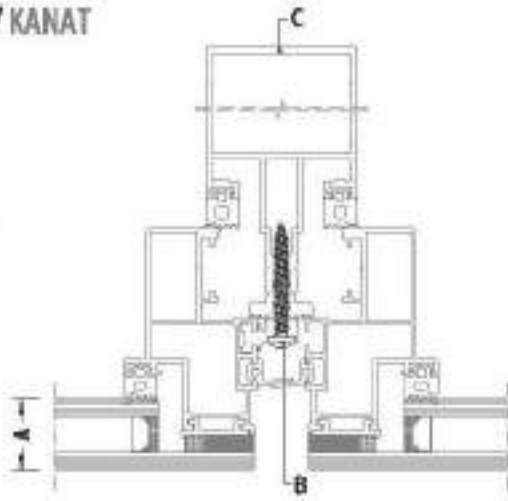
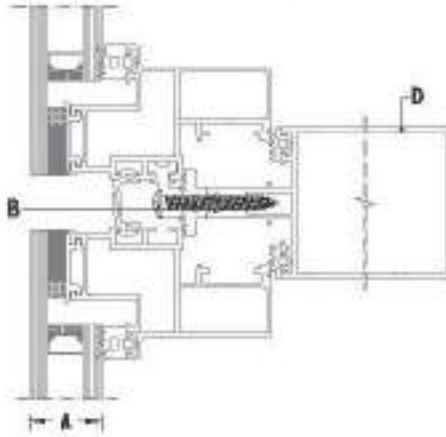
A	X	B	C	D	E	F
GLAZING THICKNESS CAM KALINLIĞI	OUTSIDE GLASS DIŞ CAM	INSIDE GASKET İÇ CAM FİTİLİ	CENTER PRESSURE GASKET ORTA BASKI FİTİLİ	EXTENSION PROFILE UZATMA PROFİLİ	VERTICAL GASKET DÜŞEY FİTİL	HORIZONTAL GASKET YATAY FİTİL
22 mm	6 mm	EM50-0100	EM50-4001	EM50-4251	EM50-0100	EM50-0030
24 mm	6 mm	EM50-0080	EM50-4001	EM50-4251	EM50-0100	EM50-0030
	8 mm	EM50-0100				
26 mm	6 mm	EM50-0060	EM50-4001	EM50-4251	EM50-0100	EM50-0030
	8 mm	EM50-0080				
28 mm	8 mm	EM50-0060	EM50-4001	EM50-4251	EM50-0100	EM50-0030

* For special glass combination please contact with us. / Özel cam kombinasyonları için lütfen iletişime geçiniz.

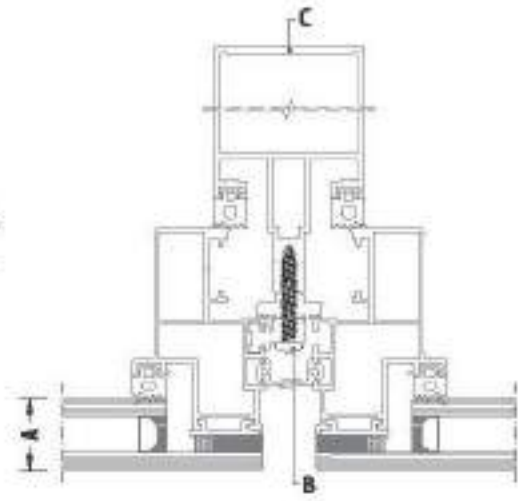
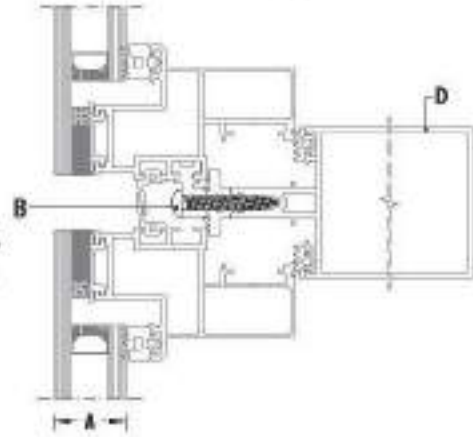
50F-4211-00

SCREW TABLE / VİDA TABLOSU


SASH / KANAT


VERTICAL
DÜŞEYHORIZONTAL
YATAY

1.GROUP / 1.GRUP

VERTICAL
DÜŞEYHORIZONTAL
YATAY

2.GROUP / 2.GRUP

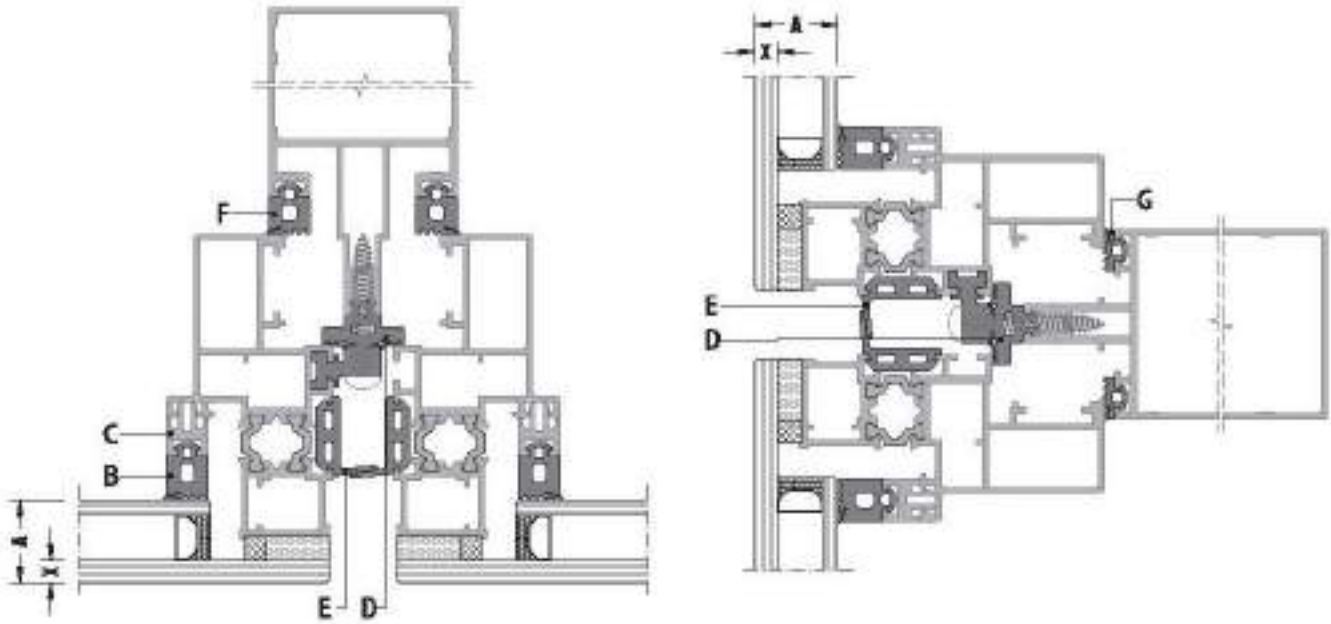
A	B	C	D
GLAZING THICKNESS CAM KALINLIĞI	SCREW VİDA	VERTICAL PROFILES DÜŞEY PROFİLLER	HORIZONTAL PROFILES YATAY PROFİLLER
22 mm	 YSB 4,8x38 DIN7981 Mullion and Transom Profile Düşey ve Yatay Profil 94	50F-1080-16 50F-1100-16 50F-1120-17 50F-1150-18	50F-2050-15 50F-2085-15 50F-2105-15 50F-2125-16 50F-2155-18
24 mm			
26 mm			
28 mm			

A	B	C	D
GLAZING THICKNESS CAM KALINLIĞI	SCREW VİDA	VERTICAL PROFILES DÜŞEY PROFİLLER	HORIZONTAL PROFILES YATAY PROFİLLER
22 mm	 YSB 4,8x32 DIN7981	50F-1030-16 50F-1065-16 50F-1085-17 50F-1105-18 50F-1125-18 50F-1150-19 50F-1175-22 50F-1200-25 50F-1301-00 50F-1302-00 50F-1941-00 50F-1951-00	50F-2014-19 50F-2032-19 50F-2062-15 50F-2062-19 50F-2072-16 50F-2072-19 50F-2092-15 50F-2093-19 50F-2105-16 50F-2112-19 50F-2132-19 50F-2157-20 50F-2182-22
24 mm			
26 mm			
28 mm			

50F-4261-00

GLAZING TABLE / CAM TABLOSU

SASH / KANAT



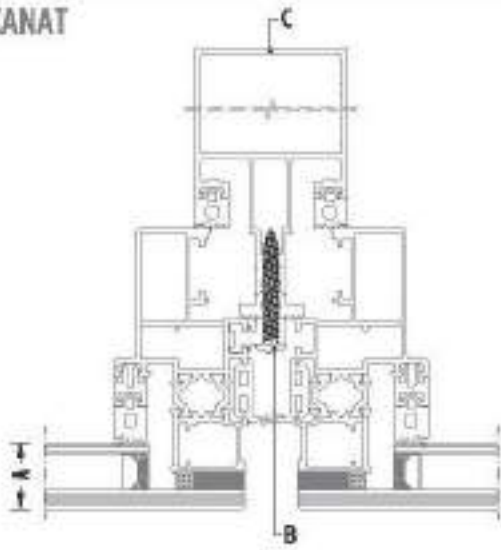
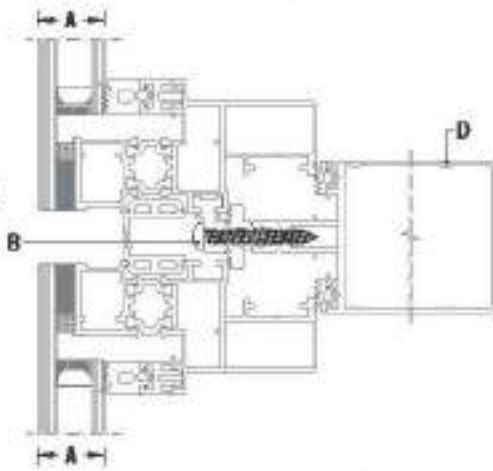
A	X	B	C	D	E	F	G
GLAZING THICKNESS CAM KALINLIĞI	OUTSIDE GLASS DIŞ CAM	INSIDE GASKET İÇ CAM FİTİLİ	GLAZING BEAD CAM (TAS)	CENTER PRESSURE GASKET ORTA BASKI FİTİLİ	EXTENSION PROFILE UZATMA PROFİLİ	VERTICAL GASKET DÜŞEY FİTİL	HORIZONTAL GASKET YATAY FİTİL
22 mm	6 mm	EM50-0120	50F-9303-00	EM50-4001	EM50-4255	EM50-0100	EM50-0030
24 mm	6 mm	EM50-0100	50F-9303-00	EM50-4001	EM50-4255	EM50-0100	EM50-0030
	8 mm	EM50-0120					
26 mm	6 mm	EM50-0080	50F-9303-00	EM50-4001	EM50-4255	EM50-0100	EM50-0030
	8 mm	EM50-0100					
28 mm	6 mm	EM50-0160	-	EM50-4001	EM50-4255	EM50-0100	EM50-0030
	8 mm	EM50-0080	50F-9303-00				
30 mm	6 mm	EM50-0140	-	EM50-4001	EM50-4255	EM50-0100	EM50-0030
	8 mm	EM50-0160	-				
32 mm	6 mm	EM50-0120	-	EM50-4001	EM50-4255	EM50-0100	EM50-0030
	8 mm	EM50-0140	-				
34 mm	8 mm	EM50-0120	-	EM50-4001	EM50-4255	EM50-0100	EM50-0030

* For special glass combination please contact with us. / Özel cam kombinasyonları için lütfen iletişime geçiniz.


50F-4261-00

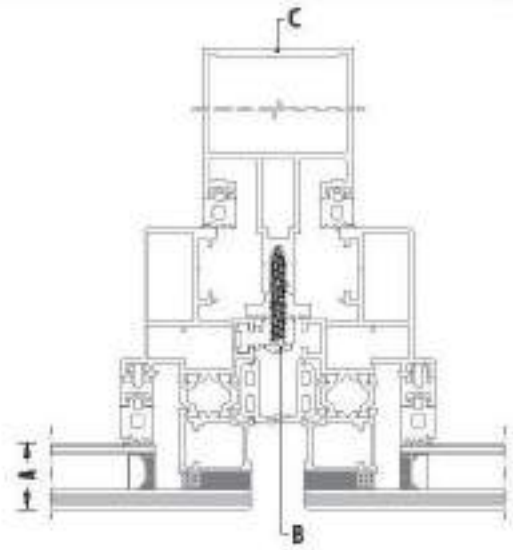
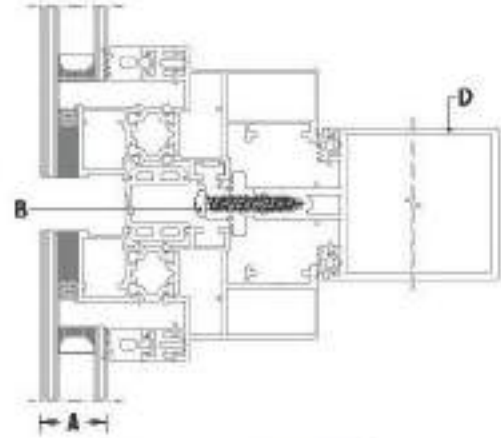
SCREW TABLE / VİDA TABLOSU

SASH / KANAT


VERTICAL
DÜŞYHORIZONTAL
YATAY

1.GROUP / 1.GRUP

A	B	C	D
GLAZING THICKNESS CAM KALINLIĞI	SCREW VİDA	VERTICAL PROFILES DÜŞY PROFİLLER	HORIZONTAL PROFILES YATAY PROFİLLER
22 mm	YSB 4,8x38 DIN7981  Mullion and Transom Profile Düşy ve Yatay Profil 94	50F-1080-16	50F-2050-15
24 mm		50F-1100-16	50F-2086-15
26 mm		50F-1120-17	50F-2106-15
28 mm		50F-1150-18	50F-2126-16
30 mm		50F-2156-18	
32 mm			
34 mm			

VERTICAL
DÜŞYHORIZONTAL
YATAY

2.GROUP / 2.GRUP

A	B	C	D
GLAZING THICKNESS CAM KALINLIĞI	SCREW VİDA	VERTICAL PROFILES DÜŞY PROFİLLER	HORIZONTAL PROFILES YATAY PROFİLLER
22 mm	YSB 4,8x32 DIN7981 	50F-1030-16	50F-2016-19
24 mm		50F-1065-16	50F-2032-19
26 mm		50F-1085-17	50F-2062-15
28 mm		50F-1105-18	50F-2062-19
30 mm		50F-1125-18	50F-2072-16
32 mm		50F-1150-19	50F-2072-19
34 mm		50F-1175-22	50F-2092-15
		50F-1200-25	50F-2092-19
		50F-1301-00	50F-2106-16
		50F-1302-00	50F-2112-19
	50F-1941-00	50F-2132-19	
	50F-1951-00	50F-2157-20	
		50F-2182-22	

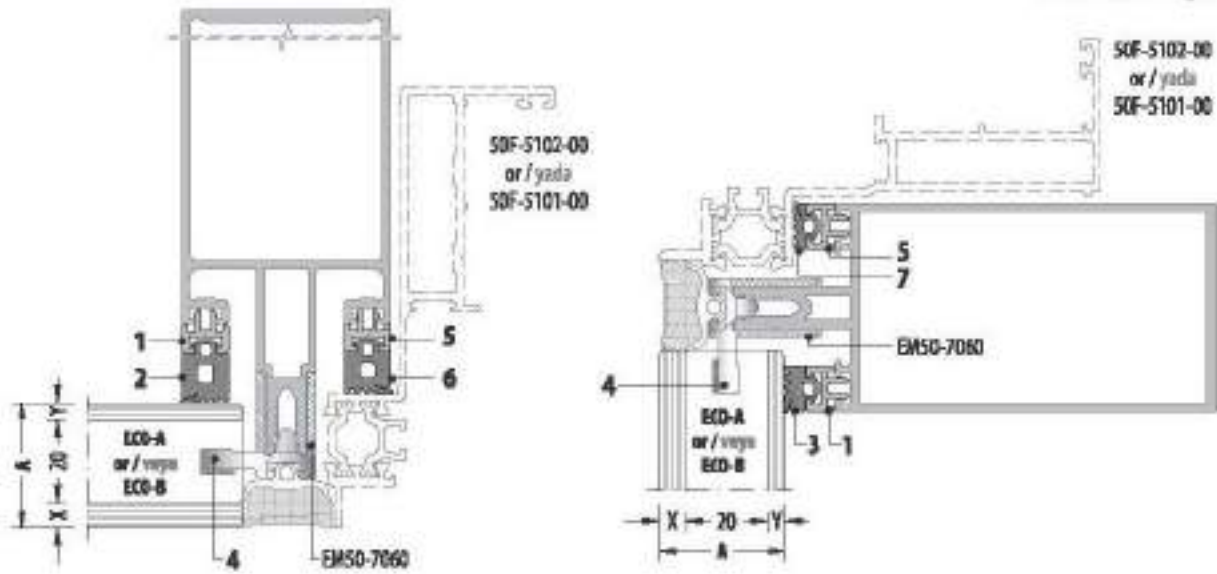
50F

STRUCTURAL GLAZING SYSTEM / EKONOMİK SİLİKON CEPHE SİSTEMİ

GLAZING AND SCREW TABLES / CAM VE VİDA TABLOLARI

GLAZING TABLE / CAM TABLOSU

ECO-A or / veya ECO-B



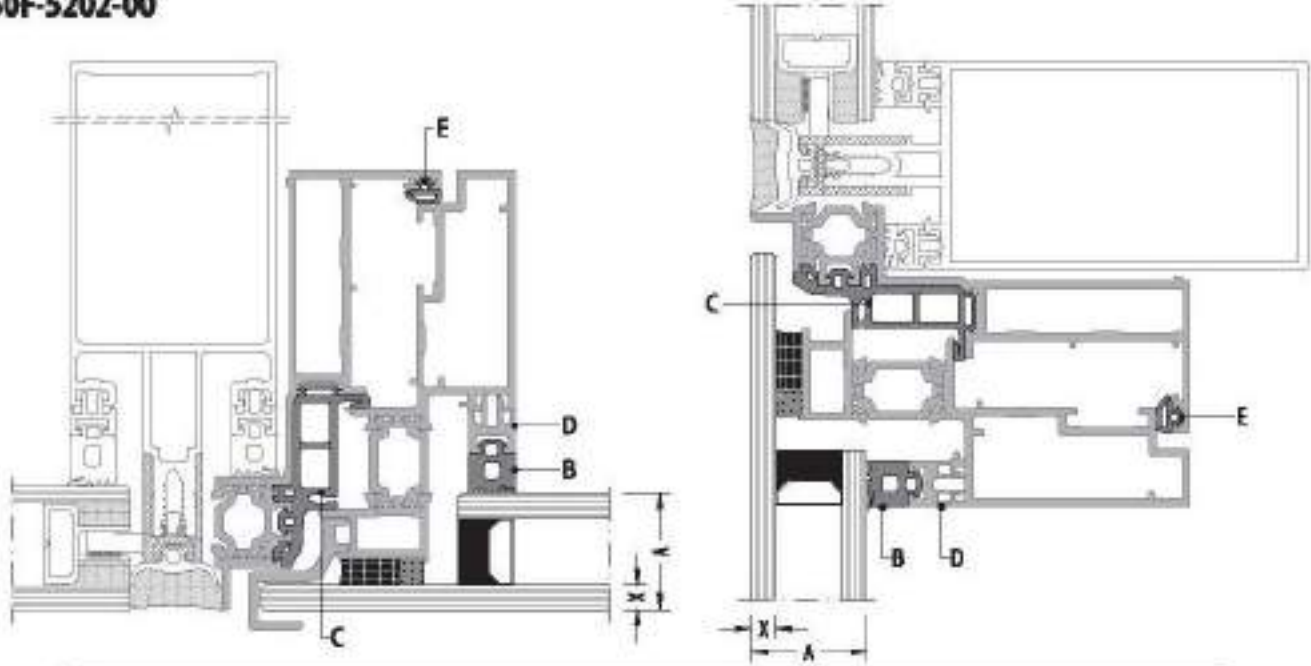
							S0F-5101-00 / S0F-5102-00 FRAME / KASA		
A	X	Y	1	2	3	4	5	6	7
GLAZING THICKNESS CAM KALINLIĞI	OUTSIDE GLASS DIŞ CAM	INSIDE GLASS İÇ CAM	EXTENSION PROFILE UZATMA PROFİLİ	VERTICAL GASKET DÜŞEY İTİL	HORIZONTAL GASKET YATAY İTİL	CLIP PROFILE KLİPİS PROFİLİ	EXTENSION PROFILE UZATMA PROFİLİ	VERTICAL GASKET DÜŞEY İTİL	HORIZONTAL GASKET YATAY İTİL
30 mm	6 mm	4 mm	-	EM50-0160	EM50-0090	CA-5612-30.0	-	EM50-0140	EM50-0070
32 mm	6 mm	6 mm	-	EM50-0140	EM50-0070		-	EM50-0140	EM50-0070
	8 mm	4 mm	-	EM50-0160	EM50-0090		-	EM50-0160	EM50-0090
34 mm	6 mm	8 mm	-	EM50-0120	EM50-0050		-	EM50-0140	EM50-0070
	8 mm	6 mm	-	EM50-0140	EM50-0070		-	EM50-0160	EM50-0090
36 mm	6 mm	10 mm	-	EM50-0100	EM50-0030		-	EM50-0140	EM50-0070
	8 mm	8 mm	-	EM50-0120	EM50-0050	-	EM50-0160	EM50-0090	
38 mm	8 mm	10 mm	-	EM50-0100	EM50-0030	-	EM50-0160	EM50-0090	
30 mm	6 mm	4 mm	S0F-9301-00	EM50-0120	EM50-0050	CA-5617-30.0	-	EM50-0170	EM50-0100
32 mm	6 mm	6 mm	S0F-9301-00	EM50-0100	EM50-0030		-	EM50-0170	EM50-0100
	8 mm	4 mm	S0F-9301-00	EM50-0120	EM50-0050		S0F-9301-00	EM50-0120	EM50-0050
34 mm	6 mm	8 mm	-	EM50-0150	EM50-0080		-	EM50-0170	EM50-0100
	8 mm	6 mm	S0F-9301-00	EM50-0100	EM50-0030		S0F-9301-00	EM50-0120	EM50-0050
36 mm	6 mm	10 mm	-	EM50-0130	EM50-0060		-	EM50-0170	EM50-0100
	8 mm	8 mm	-	EM50-0150	EM50-0080	S0F-9301-00	EM50-0120	EM50-0050	
38 mm	8 mm	10 mm	-	EM50-0130	EM50-0060	S0F-9301-00	EM50-0120	EM50-0050	

* For special glass combination please contact with us. / Özel cam kombinasyonları için lütfen iletişime geçiniz.

SASH / KANAT

GLAZING TABLE / CAM TABLOSU

50F-5202-00



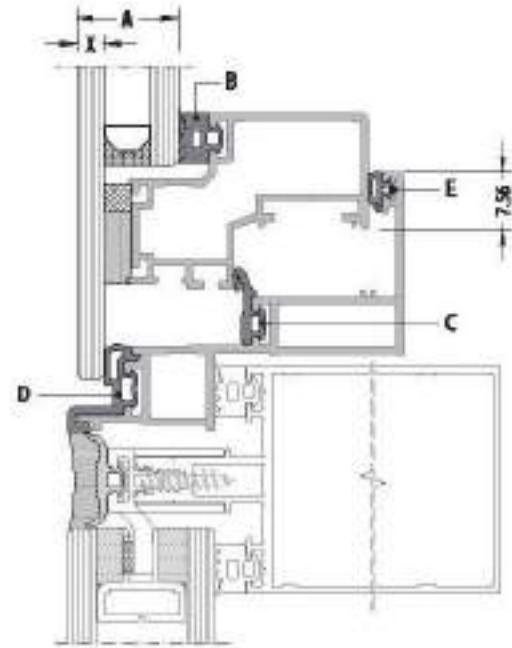
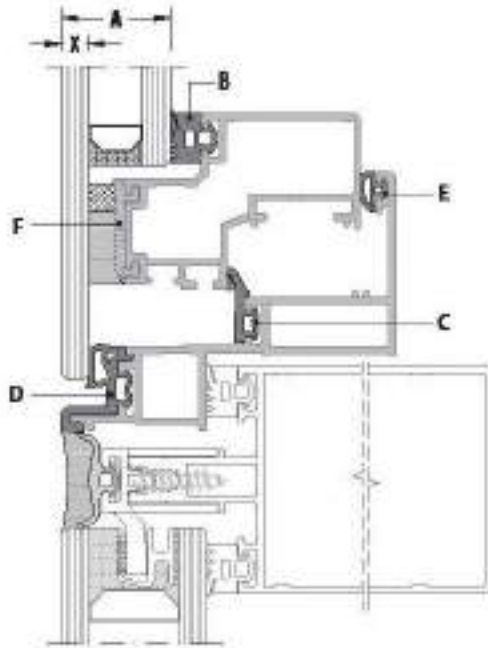
A	X	B	C	D	E
GLAZING THICKNESS CAM KALINLIĞI	OUTSIDE GLASS DIŞ CAM	INSIDE GASKET İÇ CAM FİTİLİ	CENTRAL GASKET TOZLUK FİTİLİ	EXTENSION PROFILE UZATMA PROFİLİ	ACOUSTICAL GASKET DİNE FİTİLİ
22 mm	6 mm	EM50-0160	EM50-3202	50F-9303-00	EM3-01
	8 mm	EM50-0150		50F-9304-00	
24 mm	6 mm	EM50-0140		50F-9303-00	
	8 mm	EM50-0160		50F-9303-00	
26 mm	6 mm	EM50-0120		50F-9303-00	
	8 mm	EM50-0140		50F-9303-00	
28 mm	6 mm	EM50-0100		50F-9303-00	
	8 mm	EM50-0120		50F-9303-00	
30 mm	6 mm	EM50-0080		50F-9303-00	
	8 mm	EM50-0130		50F-9301-00	
32 mm	6 mm	EM50-0160		-	
	8 mm	EM50-0110		50F-9301-00	
34 mm	6 mm	EM50-0140		-	
	8 mm	EM50-0160		-	
36 mm	6 mm	EM50-0120	-		
	8 mm	EM50-0140	-		
38 mm	6 mm	EM50-0100	-		
	8 mm	EM50-0120	-		

* For special glass combination please contact with us. / Özel cam kombinasyonları için lütfen iletişime geçiniz.

SASH / KANAT

GLAZING TABLE / CAM TABLOSU

50F-5101-00 / 50F-4201-00

WITH BOUNDING PROFILE
BOUNDING ÇITALIWITHOUT BOUNDING PROFILE
BOUNDING ÇITASIZ

WITH BOUNDING PROFILE / BOUNDING ÇITALI

A	X	B	C	D	E	F
GLAZING THICKNESS CAM KALINLIĞI	OUTSIDE GLASS DIŞ CAM	INSIDE GASKET İÇ CAM FİTİLİ	CENTRAL GASKET TOZLUK FİTİLİ	FRAME GASKET KASA FİTİLİ	ACOUSTICAL GASKET BİNİ FİTİLİ	BOUNDING PROFILE BOUNDING PROFİLİ
22 mm	6 mm	EM50-0090	EM50-3101	EM50-5102	EM3-01	50F-4601-00
24 mm	6 mm	EM50-0070	EM50-3101	EM50-5102	EM3-01	50F-4601-00
26 mm	6 mm	EM50-0050	EM50-3101	EM50-5102	EM3-01	50F-4601-00
28 mm	6 mm	EM50-0030	EM50-3101	EM50-5102	EM3-01	50F-4601-00

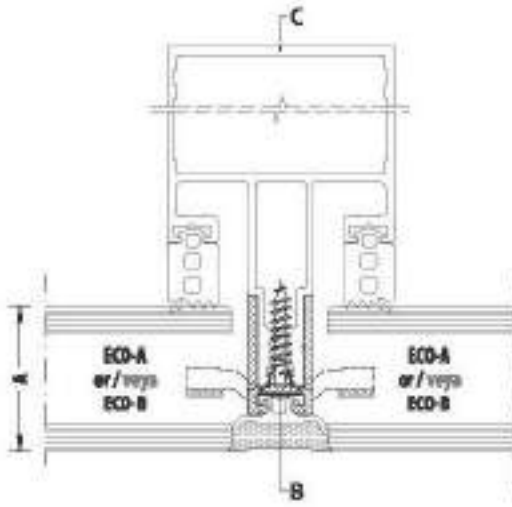
WITHOUT BOUNDING PROFILE / BOUNDING ÇITASIZ

A	X	B	C	D	E	F
GLAZING THICKNESS CAM KALINLIĞI	OUTSIDE GLASS DIŞ CAM	INSIDE GASKET İÇ CAM FİTİLİ	CENTRAL GASKET TOZLUK FİTİLİ	GAP GASKET TIRNAK FİTİLİ	ACOUSTICAL GASKET BİNİ FİTİLİ	BOUNDING PROFILE BOUNDING PROFİLİ
22 mm	6 mm	EM50-0070	EM50-3101	EM50-5101	EM3-01	-
24 mm	6 mm	EM50-0050	EM50-3101	EM50-5101	EM3-01	-
26 mm	6 mm	EM50-0030	EM50-3101	EM50-5101	EM3-01	-

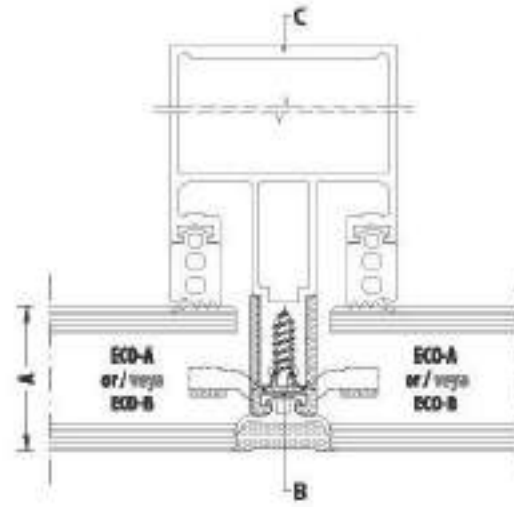
FIXED / SABİT

SCREW TABLE / VİDA TABLOSU

1. Group Profile / 1. Grup Profil





2. Group Profile / 2. Grup Profil



1.GROUP / 1.GRUP

2.GROUP / 2.GRUP

A	B	C	D
GLAZING THICKNESS CAM KALINLIĞI	SCREW VİDA	VERTICAL PROFILES DÜŞEY PROFİLLER	HORIZONTAL PROFILES YATAY PROFİLLER
30 mm	YHB 4,8x25 DIN7982	50F-1080-16 50F-1100-16 50F-1120-17 50F-1150-18	50F-2050-15 50F-2086-15 50F-2106-15 50F-2126-16 50F-2156-18
32 mm	 Multis and Triaxion Profile Dişli ve Yatay Profil 84		
34 mm			
36 mm			
38 mm			

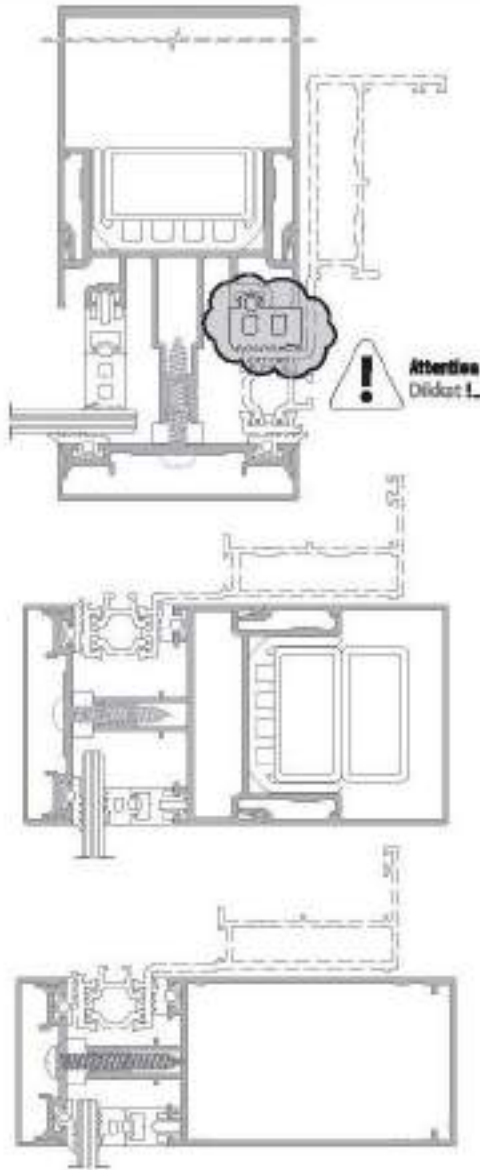
A	B	C	D
GLAZING THICKNESS CAM KALINLIĞI	SCREW VİDA	VERTICAL PROFILES DÜŞEY PROFİLLER	HORIZONTAL PROFILES YATAY PROFİLLER
30 mm	YHB 4,8x19 DIN7982	50F-1050-16 50F-1065-16 50F-1085-17 50F-1105-18 50F-1125-18 50F-1150-19 50F-1175-22 50F-1200-25 50F-1901-00 50F-1902-00 50F-1941-00 50F-1951-00	50F-2016-19 50F-2032-19 50F-2062-15 50F-2062-19 50F-2072-16 50F-2072-19 50F-2092-15 50F-2092-19 50F-2100-16 50F-2112-19 50F-2132-19 50F-2157-20 50F-2182-22
32 mm			
34 mm			
36 mm			
38 mm			

65SS

STEEL SUPPORTED CURTAIN WALL SYSTEM / ÇELİK TAKVİYELİ CEPHE SİSTEMİ

GLAZING AND SCREW TABLES / CAM VE VİDA TABLOLARI

GLAZING TABLE / CAM TABLOSU



FIXED GLASS / SABİT CAM

For fixed glass combinations, please check (194-202) pages.
Sabit camlar için fitil kombinasyonuna (Syf. 194-202) tablolarından bakabilirsiniz.

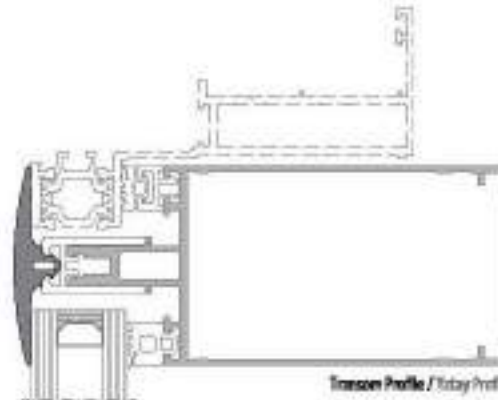
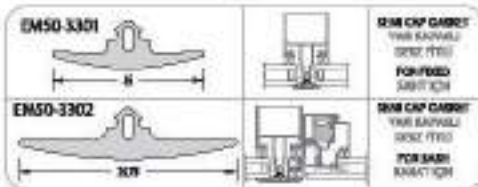
VERTICAL GASKET FOR SASH SIDE / KANAT TARAFI İÇİN DÜŞEY FİTİL

Instead of vertical Gasket "7" that is used on sash side, Choose from the table below the provisions of this gasket.
Kanat tarafında kullanılan dikey fitil "7" yerine aşağıdaki tablodan karşılığı seçiniz.

VERTICAL GASKET / DÜŞEY FİTİL		
EM50-0100	instead / yerine	EM65SS-0100
EM50-0120		EM65SS-0120
EM50-0130		EM65SS-0130
EM50-0140		EM65SS-0140
EM50-0150		EM65SS-0150
EM50-0160		EM65SS-0160
EM50-0170		EM65SS-0170

STEEL SUPPORTED CURTAIN WALL
(50 MM) HORIZONTAL SEMI CAPED VERSION

ÇELİK TAKVİYELİ CEPHE / (50 MM) YATAY YARI KAPAKLI VERSİYON



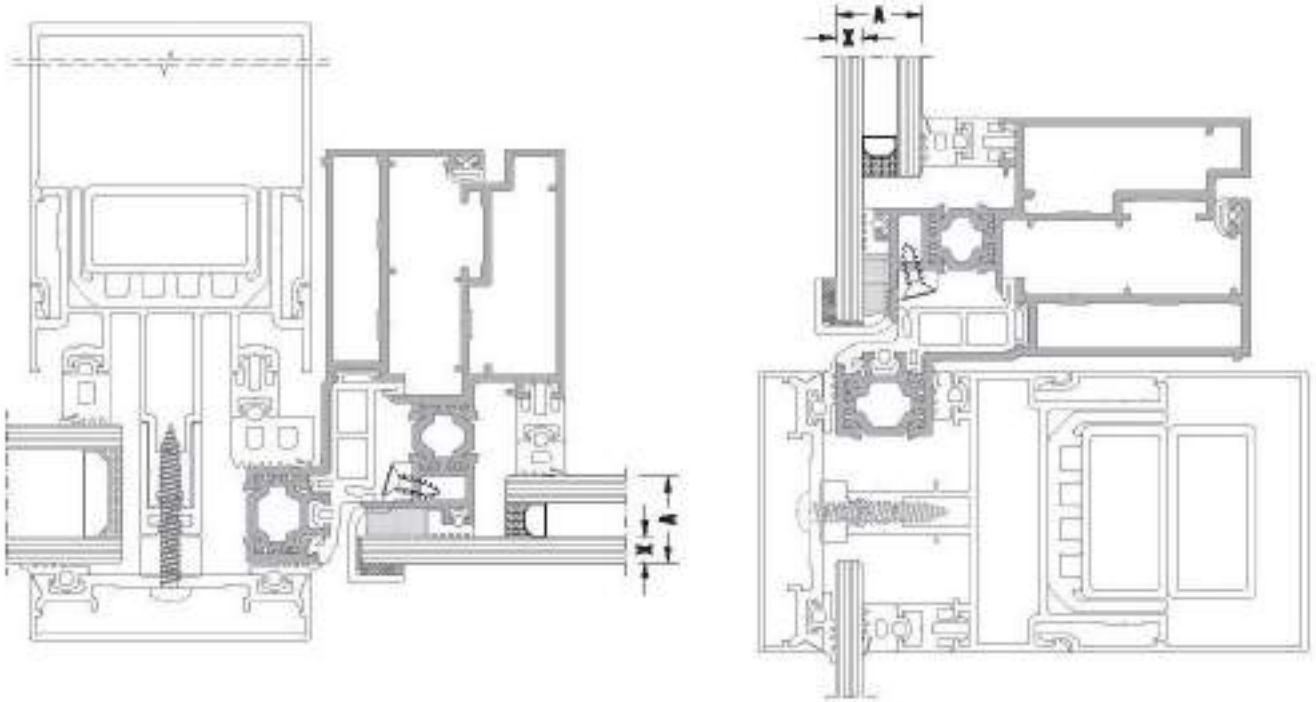
FOR GLAZING TABLE / CAM TABLOSU İÇİN;

Caped Curtain Wall System - Semi Caped Version for glass combinations, please check (206-210) pages.
YARI KAPAKLI CEPHE (Syf. 206-210) arasındaki sayfalardan seçimler yapılmalıdır.

SASH / KANAT

GLAZING TABLE / CAM TABLOSU

50F-3202-00

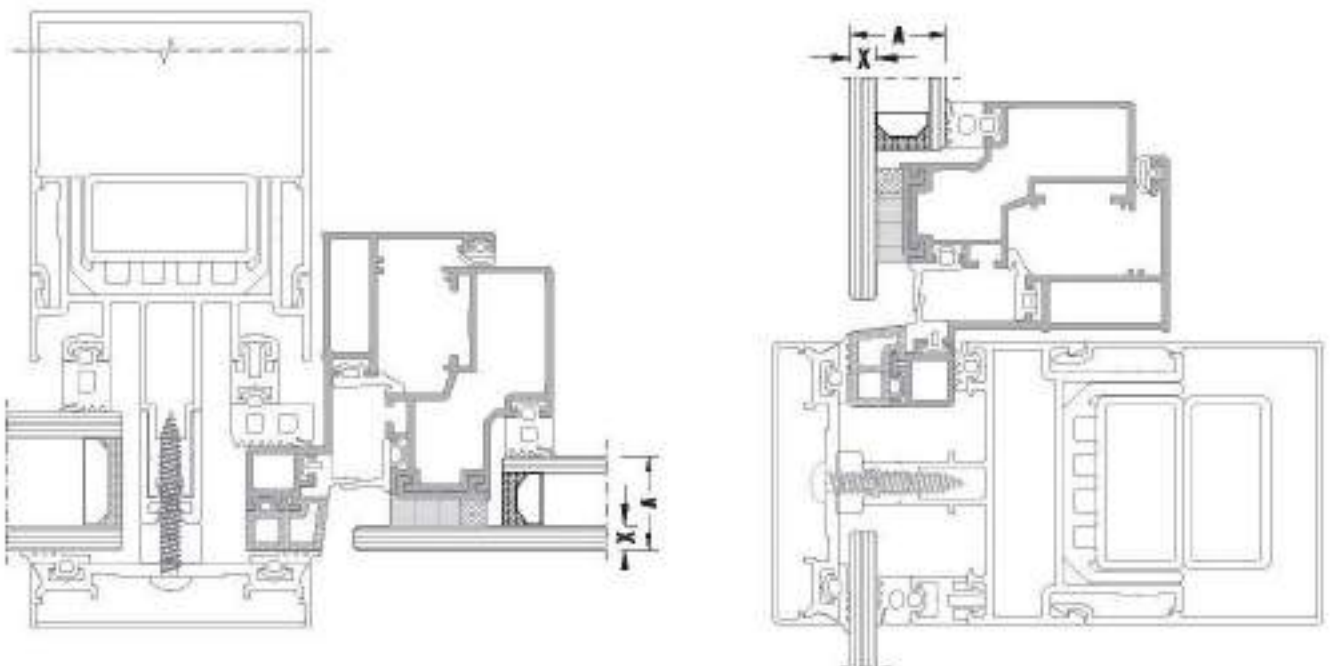


For sash glass combinations, please check (204) page.

Kanat cam kombinasyonu için (Sayf. 204) tablosuna bakabilirsiniz.

SASH / KANAT

50F-4201-00

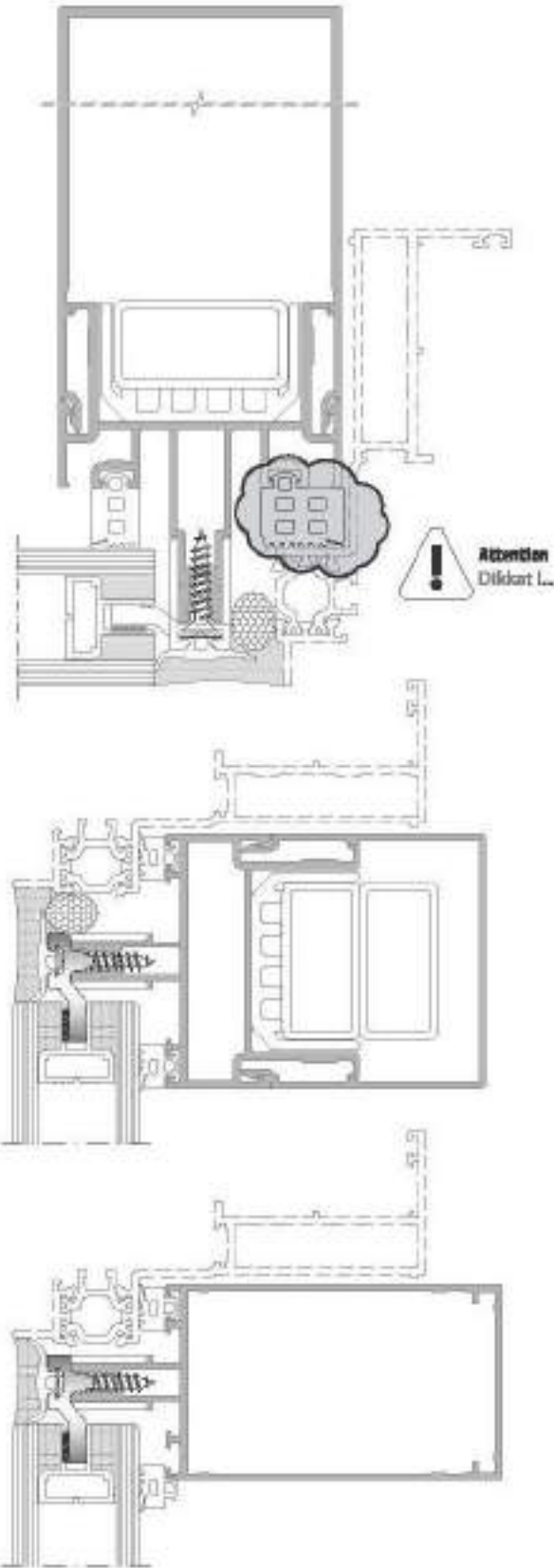


For sash glass combinations, please check (205) page.

Kanat cam kombinasyonu için (Sayf. 205) tablosuna bakabilirsiniz.

GLAZING TABLE / CAM TABLOSU

ECO-A or / veya ECO-B










FIXED GLASS / SABİT CAM

For fixed glass combinations, please check (194-204) pages.
Sabit camlar için fitil kombinasyonuna (Sayf. 194-204) tablolarından bakabilirsiniz.

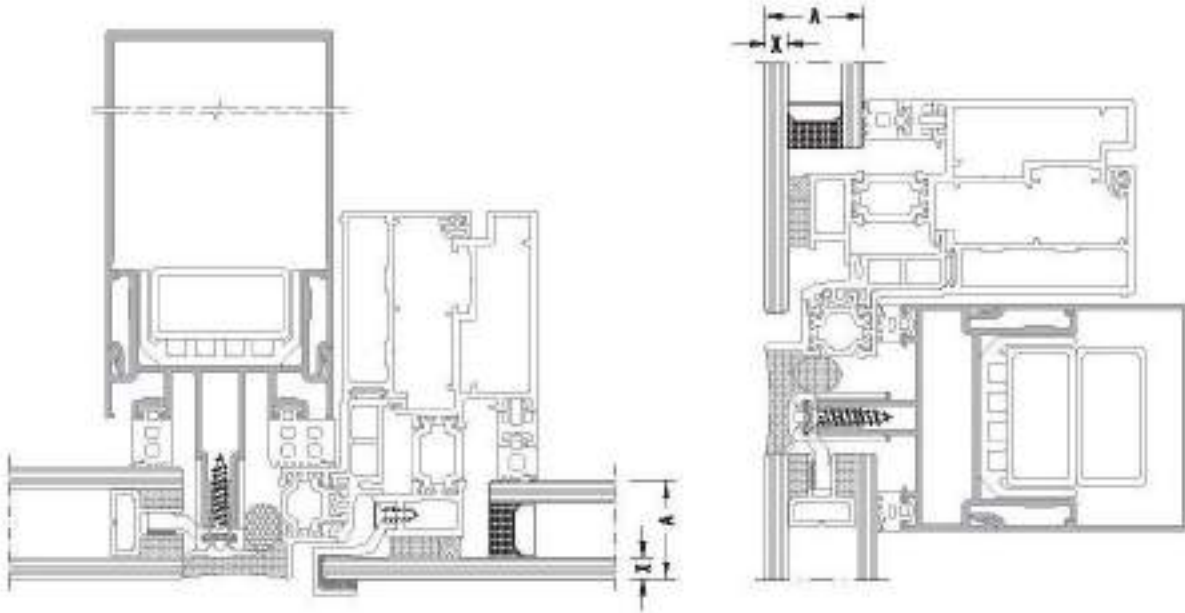
VERTICAL GASKET FOR SASH SIDE / KANAT TARAFI İÇİN DÜŞEY FITİL

Instead of vertical Gasket "7" that is used on sash side, Choose from the table below the provisions of this gasket.
Kanat tarafında kullanılan düşey fitil "7" yerine aşağıdaki tablodan karşılığı seçiniz.

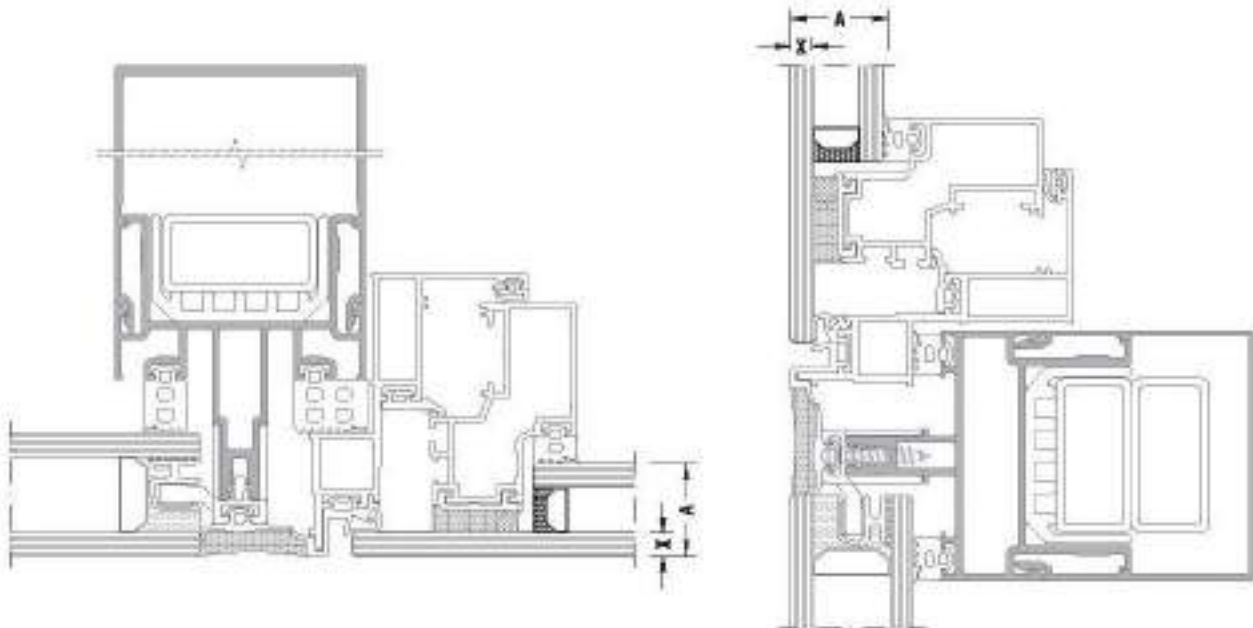
VERTICAL GASKET / DÜŞEY FITİL		
EM50-0100	instead / yerine	EM65SS-0100 
EM50-0120		EM65SS-0120 
EM50-0130		EM65SS-0130 
EM50-0140		EM65SS-0140 
EM50-0150		EM65SS-0150 
EM50-0160		EM65SS-0160 
EM50-0170		EM65SS-0170 

SASH / KANAT
50F-3202-00

GLAZING TABLE / CAM TABLOSU

Structural Glazing System
Ekonomik Silikon Cephe SistemiSASH / KANAT
50F-4201-00

For sash glass combinations, please check (204) page.
Kanat cam kombinasyonu için (Sayf. 204) tablosuna bakabilirsiniz.



For sash glass combinations, please check (205) page.
Kanat cam kombinasyonu için (Sayf. 205) tablosuna bakabilirsiniz.

65SS

SKYLIGHT SYSTEM / IŞIKLIK SİSTEMİ

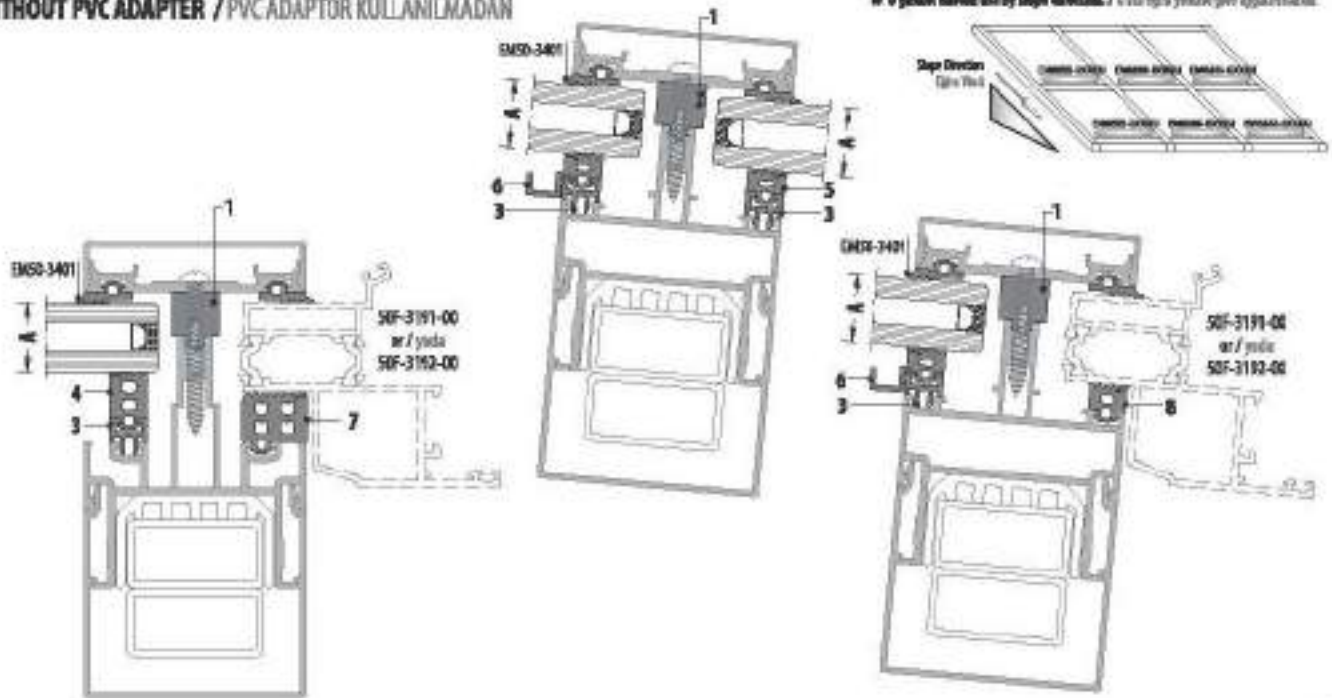
GLAZING AND SCREW TABLES / CAM VE VİDA TABLOLARI

GLAZING TABLE / CAM TABLOSU

Caped Curtain Wall System
Kapaklı Cephe Sistemi

WITHOUT PVC ADAPTER / PVC ADAPTÖR KULLANILMADAN

* 8 gasket should use by slope direction. / 8 tane oğru yitkine güm kullanılmalıdır.



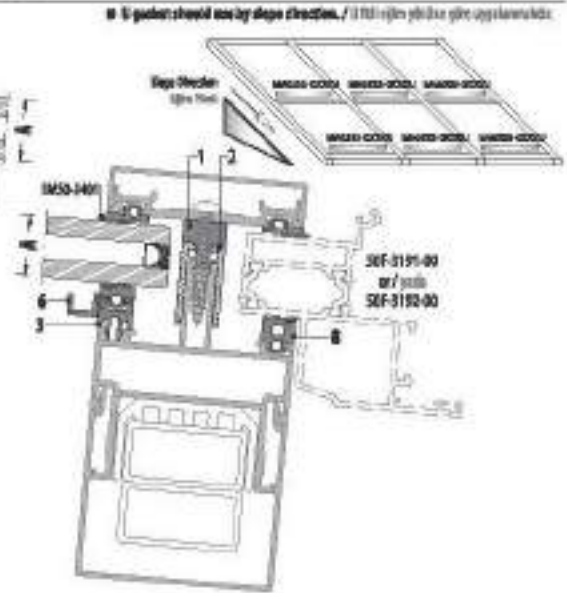
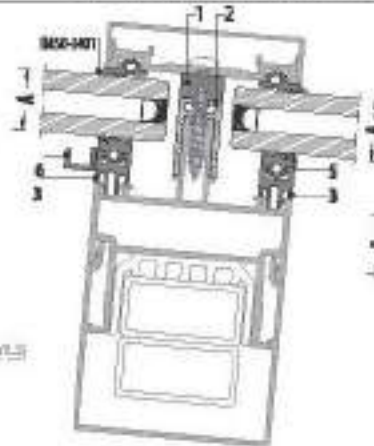
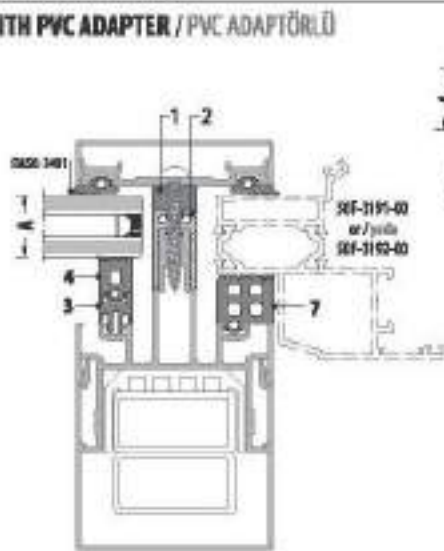
A	1	2	3	4	5	6	50F-3191-00 FRAME / KASA		50F-3192-00 FRAME / KASA	
							7	8	7	8
GLAZING THICKNESS CAM KALINLIĞI	CENTER PRESSURE GASKET ORTA BASKI FİTİLİ	PVC ADAPTER PVC ADAPTÖR	EXTENSION PROFILE UZATMA PROFİLİ	VERTICAL GASKET DÜŞEY FİTİL	HORIZONTAL GASKET YATAY FİTİL	CONDENSATION GASKET YOĞUŞMA FİTİLİ	VERTICAL GASKET DÜŞEY FİTİL	HORIZONTAL GASKET YATAY FİTİL	VERTICAL GASKET DÜŞEY FİTİL	HORIZONTAL GASKET YATAY FİTİL
4 mm	EM50-3080	-	50F-9310-00	EM50-0120	EM50-0050	EM65SS-0050U	EM65SS-0100	EM50-0030	-	-
6 mm	EM50-3080		50F-9307-00	EM50-0140	EM50-0070	EM65SS-0070U	EM65SS-0100	EM50-0030	-	-
8 mm	EM50-3080		50F-9307-00	EM50-0120	EM50-0050	EM65SS-0050U	EM65SS-0100	EM50-0030	-	-
10 mm	EM50-3100		50F-9307-00	EM50-0120	EM50-0050	EM65SS-0050U	EM65SS-0120	EM50-0050	-	-
12 mm	EM50-3080		50F-9303-00	EM50-0140	EM50-0070	EM65SS-0070U	EM65SS-0100	EM50-0030	-	-
14 mm	EM50-3080		50F-9303-00	EM50-0120	EM50-0050	EM65SS-0050U	EM65SS-0100	EM50-0030	-	-
	EM50-3130		50F-9304-00	EM50-0140	EM50-0070	EM65SS-0070U	-	-	EM65SS-0120	EM50-0050
16 mm	EM50-3100		50F-9303-00	EM50-0120	EM50-0050	EM65SS-0050U	EM65SS-0120	EM50-0050	-	-
	EM50-3130		50F-9304-00	EM50-0120	EM50-0050	EM65SS-0050U	-	-	EM65SS-0120	EM50-0050
20 mm	EM50-3130		50F-9301-00	EM50-0140	EM50-0070	EM65SS-0070U	EM65SS-0150	EM50-0080	-	-
			50F-9301-00	EM50-0140	EM50-0070	EM65SS-0070U	-	-	EM65SS-0120	EM50-0050
22 mm	EM50-3080		-	EM50-0140	EM50-0070	EM65SS-0070U	EM65SS-0100	EM50-0030	-	-
	EM50-3130		50F-9301-00	EM50-0120	EM50-0050	EM65SS-0050U	-	-	EM65SS-0120	EM50-0050
24 mm	EM50-3080		-	EM50-0120	EM50-0050	EM65SS-0050U	EM65SS-0100	EM50-0030	-	-
26 mm	EM50-3100		-	EM50-0120	EM50-0050	EM65SS-0050U	EM65SS-0120	EM50-0050	-	-

* For special glass combination please contact with us. / Özel cam kombinasyonları için lütfen iletişime geçiniz.

EM50-7060 PVC

WITH PVC ADAPTER / PVC ADAPTÖRLÜ

GLAZING TABLE / CAM TABLOSU

Caped Curtain Wall System
Kapaklı Cephe Sistemi

A	1	2	3	4	5	6	50F-3191-00 FRAME / KASA		50F-3192-00 FRAME / KASA	
							7	8	7	8
GLAZING THICKNESS CAM KALINLIĞI	CENTER PRESSURE GASKET ORTA BASKI FİTİLİ	PVC ADAPTER PVC ADAPTÖR	EXTENSION PROFILE UZATMA PROFİLİ	VERTICAL GASKET DÜŞEY FİTİL	HORIZONTAL GASKET YATAY FİTİL	CONDENSATION GASKET YOĞUŞMA FİTİLİ	VERTICAL GASKET DÜŞEY FİTİL	HORIZONTAL GASKET YATAY FİTİL	VERTICAL GASKET DÜŞEY FİTİL	HORIZONTAL GASKET YATAY FİTİL
4 mm	EM50-3060	EM50-7060	50F-9313-00	EM50-0120	EM50-0050	EM65SS-0050U	EM65SS-0140	EM50-0070	-	-
	EM50-3080			EM50-0140	EM50-0070	EM65SS-0070U	-	-	EM65SS-0130	EM50-0060
6 mm	EM50-3060		50F-9310-00	EM50-0140	EM50-0070	EM65SS-0070U	EM65SS-0140	EM50-0070	-	-
	EM50-3080		50F-9313-00	EM50-0120	EM50-0050	EM65SS-0050U	-	-	EM65SS-0130	EM50-0060
8 mm	EM50-3060		50F-9310-00	EM50-0120	EM50-0050	EM65SS-0050U	EM65SS-0140	EM50-0070	-	-
	EM50-3080		EM50-0140	EM50-0070	EM65SS-0070U	-	-	EM65SS-0130	EM50-0060	
10 mm	EM50-3060		50F-9307-00	EM50-0140	EM50-0070	EM65SS-0070U	EM65SS-0140	EM50-0070	-	-
	EM50-3080		50F-9310-00	EM50-0120	EM50-0050	EM65SS-0050U	-	-	EM65SS-0130	EM50-0060
12 mm	EM50-3060		50F-9307-00	EM50-0120	EM50-0050	EM65SS-0050U	EM65SS-0140	EM50-0070	-	-
	EM50-3080		EM50-0140	EM50-0070	EM65SS-0070U	-	-	EM65SS-0130	EM50-0060	
14 mm	EM50-3080		50F-9307-00	EM50-0120	EM50-0050	EM65SS-0050U	EM65SS-0160	EM50-0090	-	-
	EM50-3080		-	-	-	-	-	-	EM65SS-0130	EM50-0060
16 mm	EM50-3060		50F-9303-00	EM50-0140	EM50-0070	EM65SS-0070U	EM65SS-0140	EM50-0070	-	-
	EM50-3100		50F-9307-00	EM50-0120	EM50-0050	EM65SS-0050U	-	-	EM65SS-0150	EM50-0080
18 mm	EM50-3060		50F-9303-00	EM50-0120	EM50-0050	EM65SS-0050U	EM65SS-0140	EM50-0070	-	-
	EM50-3080		EM50-0140	EM50-0070	EM65SS-0070U	-	-	EM65SS-0130	EM50-0060	
20 mm	EM50-3080		50F-9303-00	EM50-0120	EM50-0050	EM65SS-0050U	EM65SS-0160	EM50-0090	-	-
	-		-	-	-	-	-	-	EM65SS-0130	EM50-0060
22 mm	EM50-3100		50F-9303-00	EM50-0120	EM50-0050	EM65SS-0050U	-	-	EM65SS-0150	EM50-0080
26 mm	EM50-3060		-	EM50-0140	EM50-0070	EM65SS-0070U	EM65SS-0140	EM50-0070	-	-
	-	-	EM50-0120	EM50-0050	EM65SS-0050U	EM65SS-0140	EM50-0070	-	-	
28 mm	EM50-3060	-	EM50-0140	EM50-0070	EM65SS-0070U	-	-	EM65SS-0130	EM50-0060	
	EM50-3080	-	EM50-0120	EM50-0050	EM65SS-0050U	EM65SS-0160	EM50-0090	-	-	
30 mm	EM50-3080	-	EM50-0120	EM50-0050	EM65SS-0050U	-	-	EM65SS-0130	EM50-0060	
	EM50-3080	-	EM50-0120	EM50-0050	EM65SS-0050U	-	-	EM65SS-0150	EM50-0080	
32 mm	EM50-3100	-	EM50-0120	EM50-0050	EM65SS-0050U	-	-	EM65SS-0150	EM50-0080	

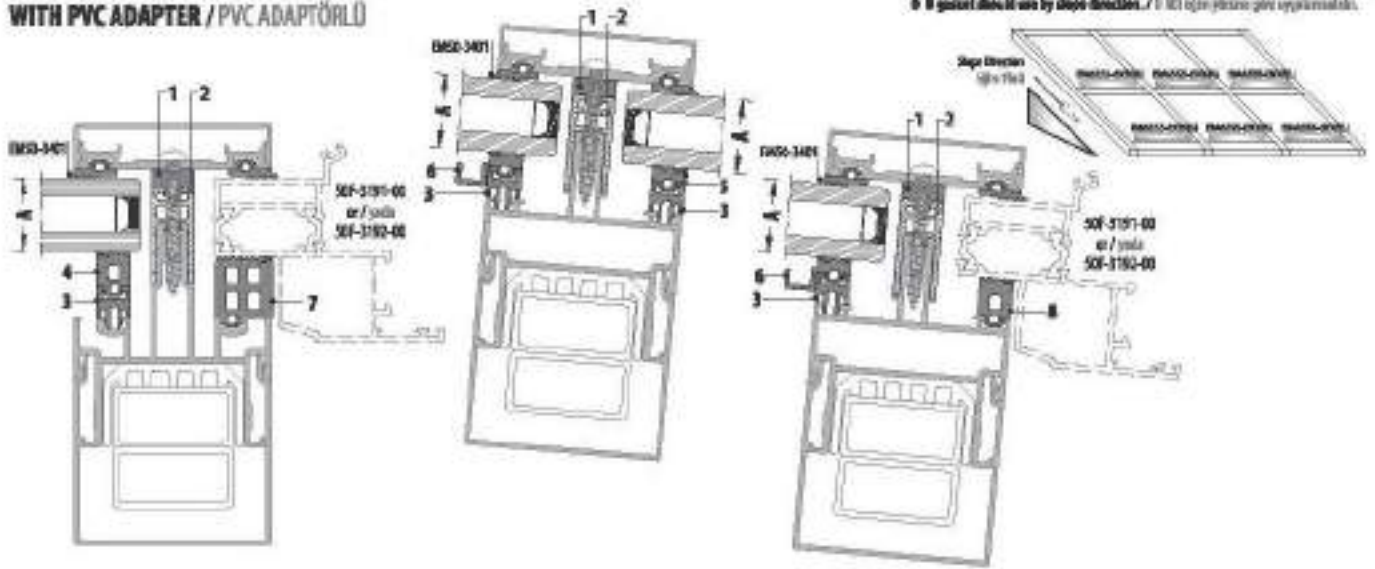
* For special glass combination please contact with us. / Özel cam kombinasyonları için bizimle iletişime geçiniz.

EM50-7120 PVC

GLAZING TABLE / CAM TABLOSU

Caped Curtain Wall System
Kapaklı Cephe Sistemi

WITH PVC ADAPTER / PVC ADAPTÖRLÜ



A	1	2	3	4	5	6	50F-3191-00 FRAME / KASA		50F-3192-00 FRAME / KASA	
							7	8	7	8
GLAZING THICKNESS CAM KALINLIĞI	CENTER PRESSURE GASKET ORTA BASIŞ FİTİLİ	PVC ADAPTER PVC ADAPTÖR	EXTENSION PROFILE UZATMA PROFİLİ	VERTICAL GASKET DÜŞEY FİTİL	HORIZONTAL GASKET YATAY FİTİL	CONDENSATION GASKET YOCUŞMA FİTİLİ	VERTICAL GASKET DÜŞEY FİTİL	HORIZONTAL GASKET YATAY FİTİL	VERTICAL GASKET DÜŞEY FİTİL	HORIZONTAL GASKET YATAY FİTİL
8 mm	EM50-3060	EM50-7120	50F-9313-00	EM50-0140	EM50-0070	EM65SS-0070U	EM65SS-0200	EM50-0130	-	-
10 mm	EM50-3060		50F-9313-00	EM50-0120	EM50-0050	EM65SS-0050U	EM65SS-0200	EM50-0130	-	-
12 mm	EM50-3060		50F-9310-00	EM50-0140	EM50-0070	EM65SS-0070U	EM65SS-0200	EM50-0130	-	-
14 mm	EM50-3060		50F-9310-00	EM50-0120	EM50-0050	EM65SS-0050U	EM65SS-0200	EM50-0130	-	-
16 mm	EM50-3060		50F-9307-00	EM50-0140	EM50-0070	EM65SS-0070U	EM65SS-0200	EM50-0130	-	-
18 mm	EM50-3060		50F-9307-00	EM50-0120	EM50-0050	EM65SS-0050U	EM65SS-0200	EM50-0130	-	-
20 mm	EM50-3080		50F-9307-00	EM50-0120	EM50-0050	EM65SS-0050U	EM65SS-0220	EM50-0150	-	-
22 mm	EM50-3060		50F-9303-00	EM50-0140	EM50-0070	EM65SS-0070U	EM65SS-0200	EM50-0130	-	-
24 mm	EM50-3060		50F-9303-00	EM50-0120	EM50-0050	EM65SS-0050U	EM65SS-0200	EM50-0130	-	-
26 mm	EM50-3080		50F-9303-00	EM50-0120	EM50-0050	EM65SS-0050U	EM65SS-0220	EM50-0150	-	-
32 mm	EM50-3060		-	EM50-0140	EM50-0070	EM65SS-0070U	EM65SS-0200	EM50-0130	-	-
34 mm	EM50-3060		-	EM50-0120	EM50-0050	EM65SS-0050U	EM65SS-0200	EM50-0130	-	-
36 mm	EM50-3080		-	EM50-0120	EM50-0050	EM65SS-0050U	EM65SS-0220	EM50-0150	-	-

* For special glass combination please contact with us. / Özel cam kombinasyonları için lütfen iletişime geçiniz.

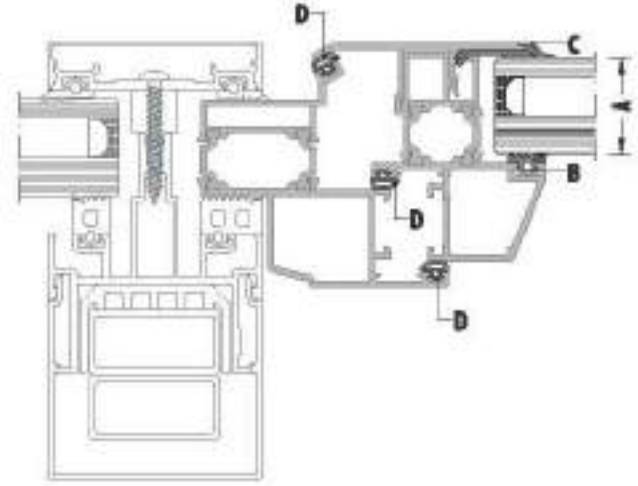
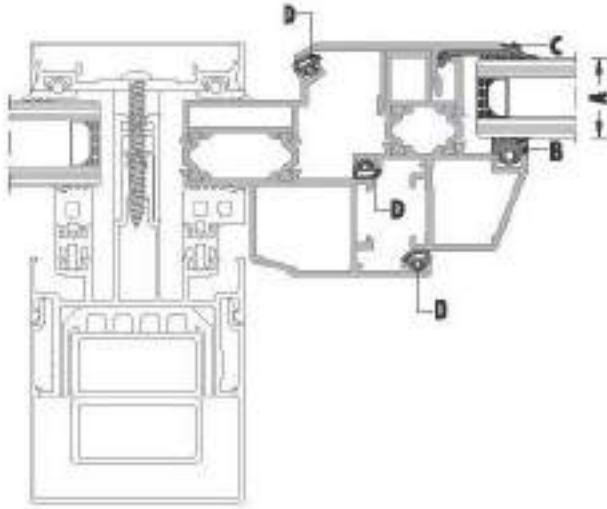
SASH / KANAT

GLAZING TABLE / CAM TABLOSU

SASH / KANAT

50F-3291-00

50F-3292-00

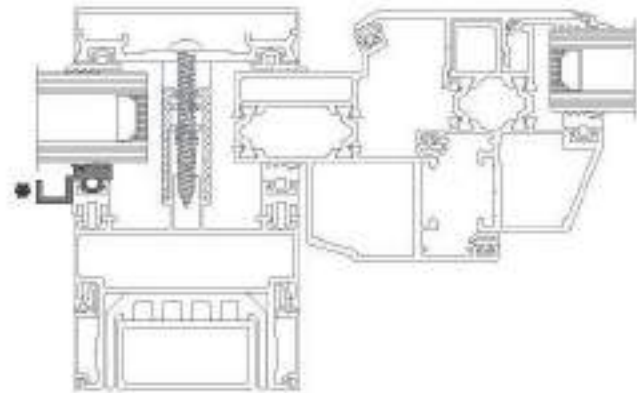
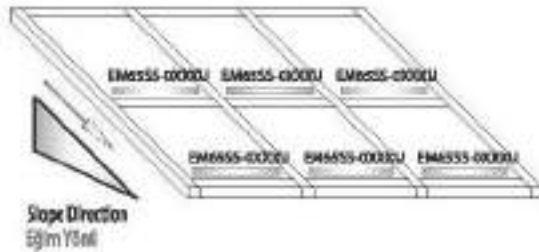


A	B	C	D
GLAZING THICKNESS CAM KALINLIĞI	INSIDE GASKET İÇ CAM FİTİLİ	OUTSIDE GASKET DIŞ CAM FİTİLİ	ACOUSTICAL GASKET SİNE FİTİLİ
20 mm	EM50-0090	EM50-3701	EM3-01
22 mm	EM50-0070		
24 mm	EM50-0050		
26 mm	EM50-0030		

A	B	C	D
GLAZING THICKNESS CAM KALINLIĞI	INSIDE GASKET İÇ CAM FİTİLİ	OUTSIDE GASKET DIŞ CAM FİTİLİ	ACOUSTICAL GASKET SİNE FİTİLİ
20 mm	EM50-0120	EM50-3701	EM3-01
22 mm	EM50-0100		
24 mm	EM50-0080		
26 mm	EM50-0060		
28 mm	EM50-0040		
29 mm	EM50-0030		

CONDENSATION GASKET ASSEMBLY / YOĞUŞMA FİTİL UYGULAMASI

* U gasket should use by slope direction. / U fitil eğim yönüne göre uygulanmalıdır.



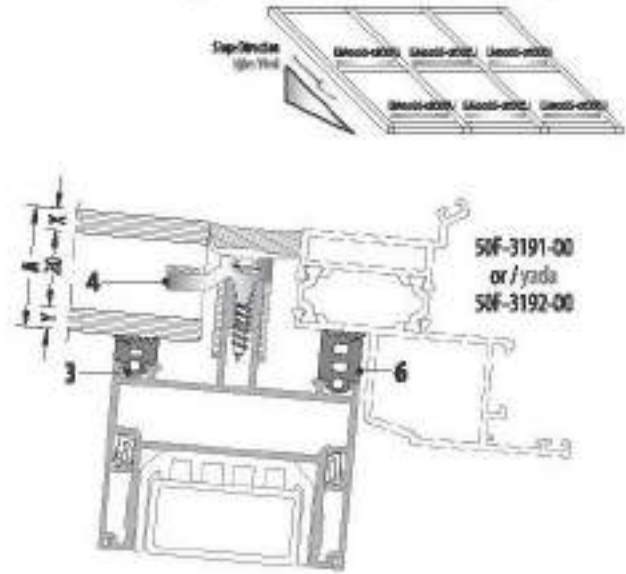
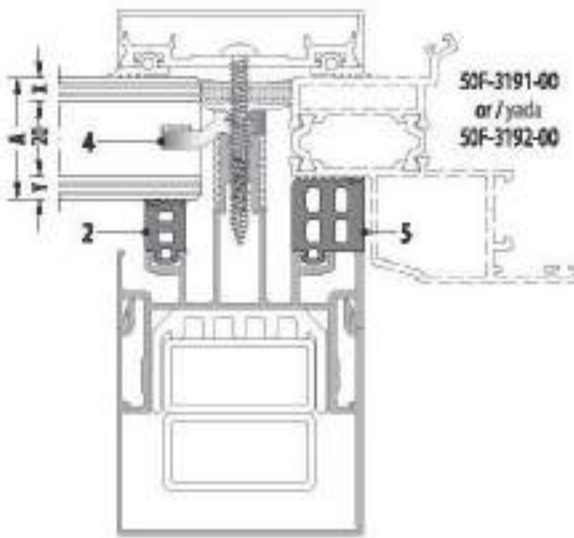
CODE KODU	DRAWING ÇİZİMİ	CODE KODU	APPLICATION UYGULANMA	DESCRIPTION AÇIKLAMA
EM50-0010		RESEAD YİNELE		CONDENSATION YOĞUŞMA FİTİLİ
EM50-0015		NOTULU YİNELE		CONDENSATION YOĞUŞMA FİTİLİ

GLAZING TABLE / CAM TABLOSU

Structural Glazing System
Ekonomik Silikon Cephe Sistemi

ECO-A or / veya ECO-B

* El gubnet shvidi nary slopa chudim. / * El gubnet shvidi nary slopa chudim.



For sash glass combinations, please check (235) page.

Kanat cam kombinasyonu için (Sayf. 235) tabloya bakabilirsiniz.

A	X	Y	1	2	3	4	50F-3191-00 FRAME / KASA		50F-3192-00 FRAME / KASA		
							5	6	5	6	
GLAZING THICKNESS CAM KALINLIĞI	OUTSIDE GLASS DIŞ CAM	INSIDE GLASS İÇ CAM	EXTENSION PROFILE UZATMA PROFİLİ	VERTICAL GASKET DÜŞEY FİTİL	HORIZONTAL GASKET YATAY FİTİL	CLIP PROFILE KLİPS PROFİLİ	VERTICAL GASKET DÜŞEY FİTİL	HORIZONTAL GASKET YATAY FİTİL	VERTICAL GASKET DÜŞEY FİTİL	HORIZONTAL GASKET YATAY FİTİL	
30 mm	6 mm	4 mm	-	EM50-0160	EM50-0090	CA-5612-30.0	EM6555-0200	EM50-0130	EM6555-0170	EM50-0100	
32 mm	6 mm	6 mm	-	EM50-0140	EM50-0070		EM6555-0200	EM50-0130	EM6555-0170	EM50-0100	
	8 mm	4 mm	-	EM50-0160	EM50-0090		EM6555-0220	EM50-0150	-	-	
34 mm	6 mm	8 mm	-	EM50-0120	EM50-0050		EM6555-0200	EM50-0130	EM6555-0170	EM50-0100	
	8 mm	6 mm	-	EM50-0140	EM50-0070		EM6555-0220	EM50-0150	-	-	
36 mm	6 mm	10 mm	-	EM50-0100	EM50-0030		EM6555-0200	EM50-0130	EM6555-0170	EM50-0100	
	8 mm	8 mm	-	EM50-0120	EM50-0050		EM6555-0220	EM50-0150	-	-	
38 mm	8 mm	10 mm	-	EM50-0100	EM50-0030		EM6555-0220	EM50-0150	-	-	
30 mm	6 mm	4 mm	SOF-9301-00	EM50-0120	EM50-0050		CA-5617-30.0	-	-	EM6555-0200	EM50-0130
32 mm	6 mm	6 mm	SOF-9301-00	EM50-0100	EM50-0030			-	-	EM6555-0200	EM50-0130
	8 mm	4 mm	SOF-9301-00	EM50-0120	EM50-0050	-		-	EM6555-0220	EM50-0150	
34 mm	6 mm	8 mm	-	EM50-0150	EM50-0080	-		-	EM6555-0200	EM50-0130	
	8 mm	6 mm	SOF-9301-00	EM50-0100	EM50-0030	-		-	EM6555-0220	EM50-0150	
36 mm	6 mm	10 mm	-	EM50-0130	EM50-0060	-		-	EM6555-0200	EM50-0130	
	8 mm	8 mm	-	EM50-0150	EM50-0080	-		-	EM6555-0220	EM50-0150	
38 mm	8 mm	10 mm	-	EM50-0130	EM50-0060	-		-	EM6555-0220	EM50-0150	

* For special glass combination please contact with us. / Özel cam kombinasyonları için lütfen iletişime geçiniz.

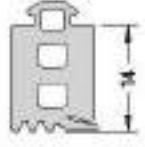
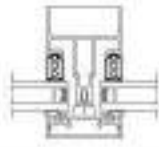
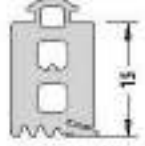
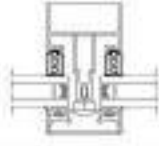
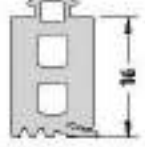
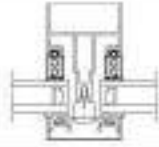
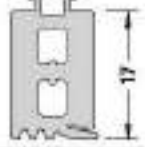
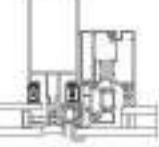
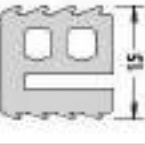

50F

ACCESSORIES / AKSESUARLAR





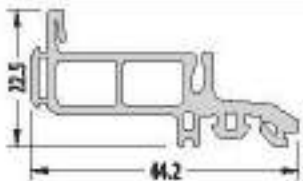
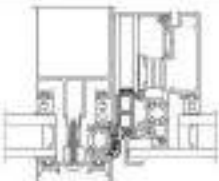




MAIN GASKETS / ANA FİTLİLER

CODE / KOD	DRAWING / ÇİZİM	APPLICATION / UYGULAMA	DESCRIPTION AÇIKLAMA	MATERIAL MALZEME	WEIGHT AĞIRLIK kg/m	IN ONE PACKAGE PAKET MİKTARI
EM50-0030			GLASS GASKET CAM FİTLİ	EPDM	0.030	300 m
EM50-0040			GLASS GASKET CAM FİTLİ	EPDM	0.039	254 m
EM50-0050			GLASS GASKET CAM FİTLİ	EPDM	0.075	200 m
EM50-0060			GLASS GASKET CAM FİTLİ	EPDM	0.093	160 m
EM50-0070			GLASS GASKET CAM FİTLİ	EPDM	0.100	150 m
EM50-0080			GLASS GASKET CAM FİTLİ	EPDM	0.107	140 m
EM50-0090			GLASS GASKET CAM FİTLİ	EPDM	0.120	125 m
EM50-0100			GLASS GASKET CAM FİTLİ	EPDM	0.136	110 m
EM50-0110			GLASS GASKET CAM FİTLİ	EPDM	0.137	109 m
EM50-0120			GLASS GASKET CAM FİTLİ	EPDM	0.150	100 m
EM50-0130			GLASS GASKET CAM FİTLİ	EPDM	0.166	50 m

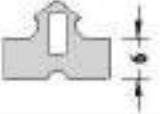
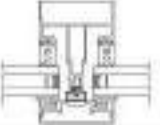

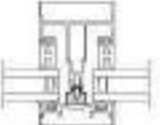

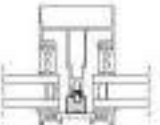

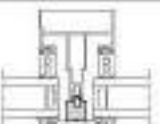
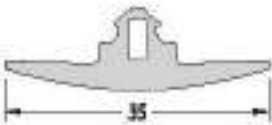
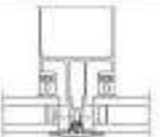
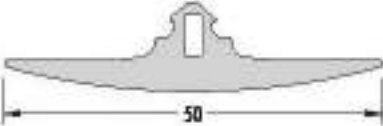


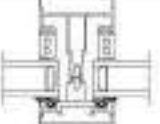

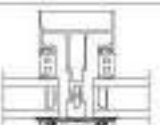



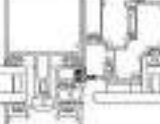
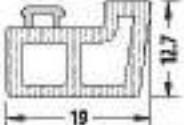
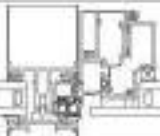
MAIN GASKETS / ANA FİTLER

CODE / KOD	DRAWING / ÇİZİM	APPLICATION / UYGULAMA	DESCRIPTION AÇIKLAMA	MATERIAL MALZEME	WEIGHT AĞIRLIK kg/m	IN ONE PACKAGE PAKET MİKTARI
EM50-0140			GLASS GASKET CAM FİTLİ	EPDM	0.175	85 m
EM50-0150			GLASS GASKET CAM FİTLİ	EPDM	0.180	83 m
EM50-0160			GLASS GASKET CAM FİTLİ	EPDM	0.190	78 m
EM50-0170			GLASS GASKET CAM FİTLİ	EPDM	0.200	75 m
EM50-0901			ADAPTER GASKET ADAPTÖR FİTLİ	EPDM	0.194	77 m

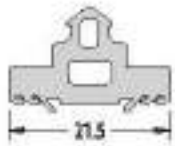
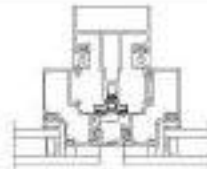
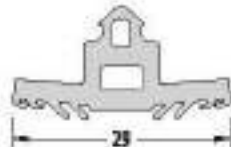
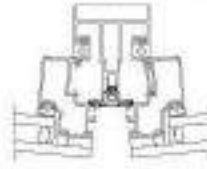
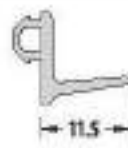
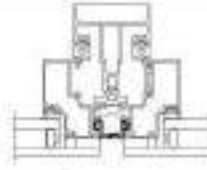
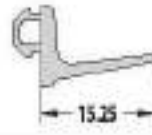
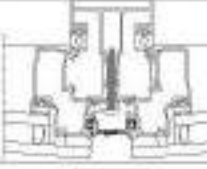
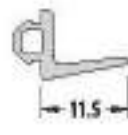

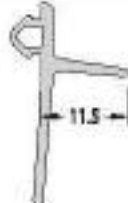

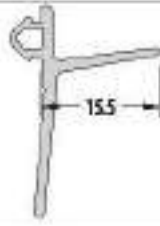
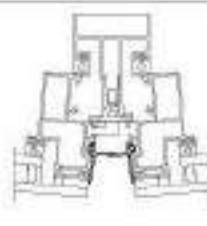

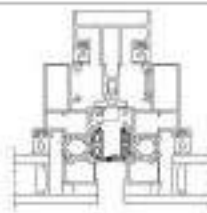
MAIN GASKETS / ANA FİTLER

CODE / KOD	DRAWING / ÇİZİM	APPLICATION UYGULAMA	DESCRIPTION AÇIKLAMA	MATERIAL MALZEME	WEIGHT AĞIRLIK kg/m	IN ONE PACKAGE PAKET MİKTARI
EM50-0001			TRANSOM MONTAGE GASKET YATAY MONTAJ FİTLİ	EPDM	0.041	360 m
EM3-01			ACOUSTICAL GASKET SİNE FİTLİ	EPDM	0.032	465 m
EM50-3202			FRAME AND SASH GASKET KASA KANAT FİTLİ	EPDM	0.310	50 m
EM50-3203			FRAME AND SASH GASKET KASA KANAT FİTLİ	SILICONE SİLİKON	0.059	100 m
EM50-C3202			INJECTION GASKETS ENJEKSİYON FİTLER	INJECTION GASKET ENJEKSİYON FİTLİ	0.035	250 PIECES ADET

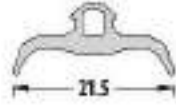
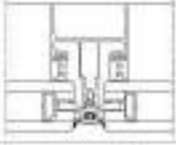

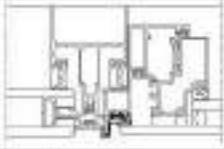

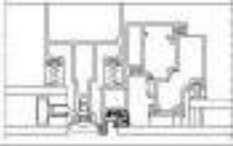
CAPED CURTAIN WALL GASKETS / KAPAKLI CEPHE FITİLLERİ

CODE / KOD	DRAWING / ÇİZİM	APPLICATION UYGULAMA	DESCRIPTION AÇIKLAMA	MATERIAL MALZEME	WEIGHT AĞIRLIK kg/m	IN ONE PACKAGE PAKET MİKTARI
EM50-3060			CENTER PRESSURE GASKET ORTA BASIŞ FİTİLİ	EPDM	0.120	125 m
EM50-3080			CENTER PRESSURE GASKET ORTA BASIŞ FİTİLİ	EPDM	0.150	100 m
EM50-3100			CENTER PRESSURE GASKET ORTA BASIŞ FİTİLİ	EPDM	0.186	80 m
EM50-3130			CENTER PRESSURE GASKET ORTA BASIŞ FİTİLİ	EPDM	0.240	62 m
EM50-3301			SEMI CAP GASKET YARI KAPAKLI DERZ FİTİLİ For Fixed / Sabit için	EPDM	0.165	90 m
EM50-3302			SEMI CAP GASKET YARI KAPAKLI DERZ FİTİLİ For Sash / Kanat için	EPDM	0.280	53 m
EM50-3401			PRESSURE PLATE GASKET BAŞIŞ KAPAK FİTİLİ	EPDM	0.063	238 m
EM50-3402			PRESSURE PLATE GASKET BAŞIŞ KAPAK FİTİLİ	EPDM	0.175	80 m
EM50-3101			CENTRAL GASKET TOZLUK FİTİLİ	EPDM	0.065	230 m
EM50-3103			FRAME GASKET KASA FİTİLİ	EPDM	0.075	200 m
EM50-3102			FRAME ADAPTER GASKET KASA ADAPTÖR FİTİLİ	TPV	0.145	50 m

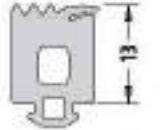

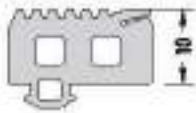

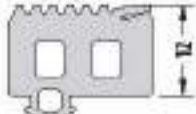
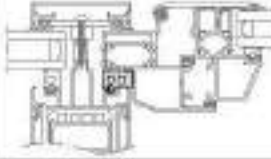

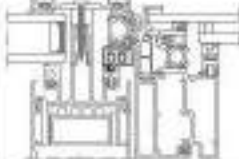



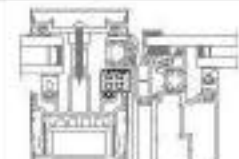

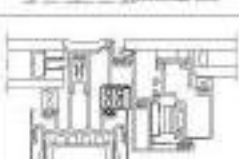




MODULE SYSTEM WITH STRUCTURAL GLAZING SYSTEM GASKETS
KASETLİ SİLİNON CEPHE SİSTEM FİTİLERİ

CODE / KOD	DRAWING / ÇİZİM	APPLICATION UYGULAMA	DESCRIPTION AÇIKLAMA	MATERIAL MALZEME	WEIGHT AĞIRLIK kg/m	IN ONE PACKAGE PAKET MİKTARI
EM50-4001			CENTER PRESSURE GASKET ORTA BASIĞI FİTİLİ	EPDM	0.172	87 m
EM50-4002			CENTER PRESSURE GASKET ORTA BASIĞI FİTİLİ	EPDM	0.200	75 m
EM50-4201			GAP GASKET TIRNAK FİTİLİ	EPDM	0.060	250 m
EM50-4202			GAP GASKET TIRNAK FİTİLİ	EPDM	0.076	195 m
EM50-4251			GAP GASKET TIRNAK FİTİLİ	EPDM	0.050	300 m
EM50-4253			GAP GASKET TIRNAK FİTİLİ	EPDM	0.088	170 m
EM50-4254			GAP GASKET TIRNAK FİTİLİ	EPDM	0.092	140 m
EM50-4255			GAP GASKET TIRNAK FİTİLİ	EPDM	0.126	120 m

STRUCTURAL GLAZING SYSTEM / EKONOMİK SİLİKON CEPHE SİSTEMİ

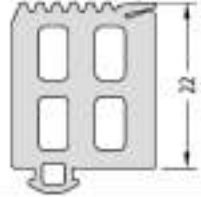
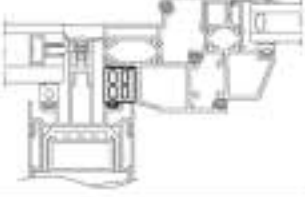



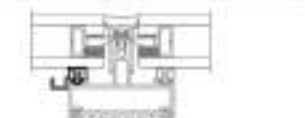

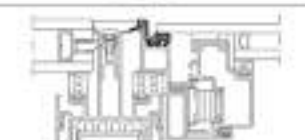


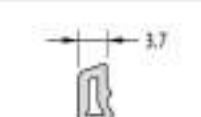
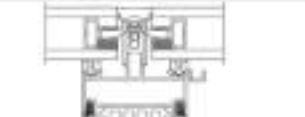
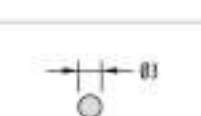
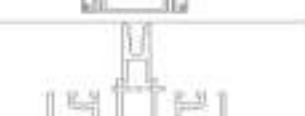


CODE / KOD	DRAWING / ÇİZİM	APPLICATION UYGULAMA	DESCRIPTION AÇIKLAMA	MATERIAL MALZEME	WEIGHT AĞIRLIK kg/m	IN ONE PACKAGE PAKET MİKTARI
EM50-5002			CENTER GAP GASKET DERZ FITİLİ	SILICONE SİLİKON	0.083	100 m
EM50-5101			FRAME GASKET KASA FITİLİ	EPDM	0.115	130 m
EM50-5102			FRAME GASKET KASA FITİLİ	EPDM	0.125	120 m

STEEL SUPPORTED AND SKYLIGHT SYSTEM GASKETS
ÇELİK TAKYİVELİ VE SKYLIGHT FITİLLERİ

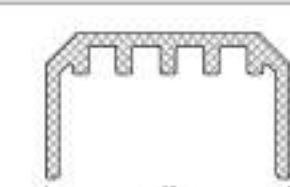
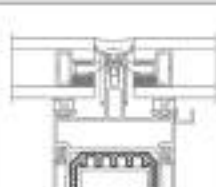
CODE / KOD	DRAWING / ÇİZİM	APPLICATION / UYGULAMA	DESCRIPTION AÇIKLAMA	MATERIAL MALZEME	WEIGHT AĞIRLIK kg/m	IN ONE PACKAGE PAKET MİKTARI
EM50-0130			GLASS GASKET CAM FITİLİ	EPDM	0.166	94 m
EM65SS-0100			FRAME GASKET KASA FITİLİ	EPDM	0.198	75 m
EM65SS-0120			FRAME GASKET KASA FITİLİ	EPDM	0.250	60 m
EM65SS-0130			FRAME GASKET KASA FITİLİ	EPDM	0.251	59 m
EM65SS-0140			FRAME GASKET KASA FITİLİ	EPDM	0.272	55 m
EM65SS-0150			FRAME GASKET KASA FITİLİ	EPDM	0.279	53 m
EM65SS-0160			FRAME GASKET KASA FITİLİ	EPDM	0.295	50 m
EM65SS-0170			FRAME GASKET KASA FITİLİ	EPDM	0.316	47 m
EM65SS-0200			FRAME GASKET KASA FITİLİ	EPDM	0.360	42 m

STEEL SUPPORTED AND SKYLIGHT SYSTEM GASKETS






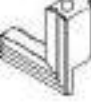


ÇELİK TAKVİYELİ CEPHE VE İŞIKLIK FİTİLLERİ

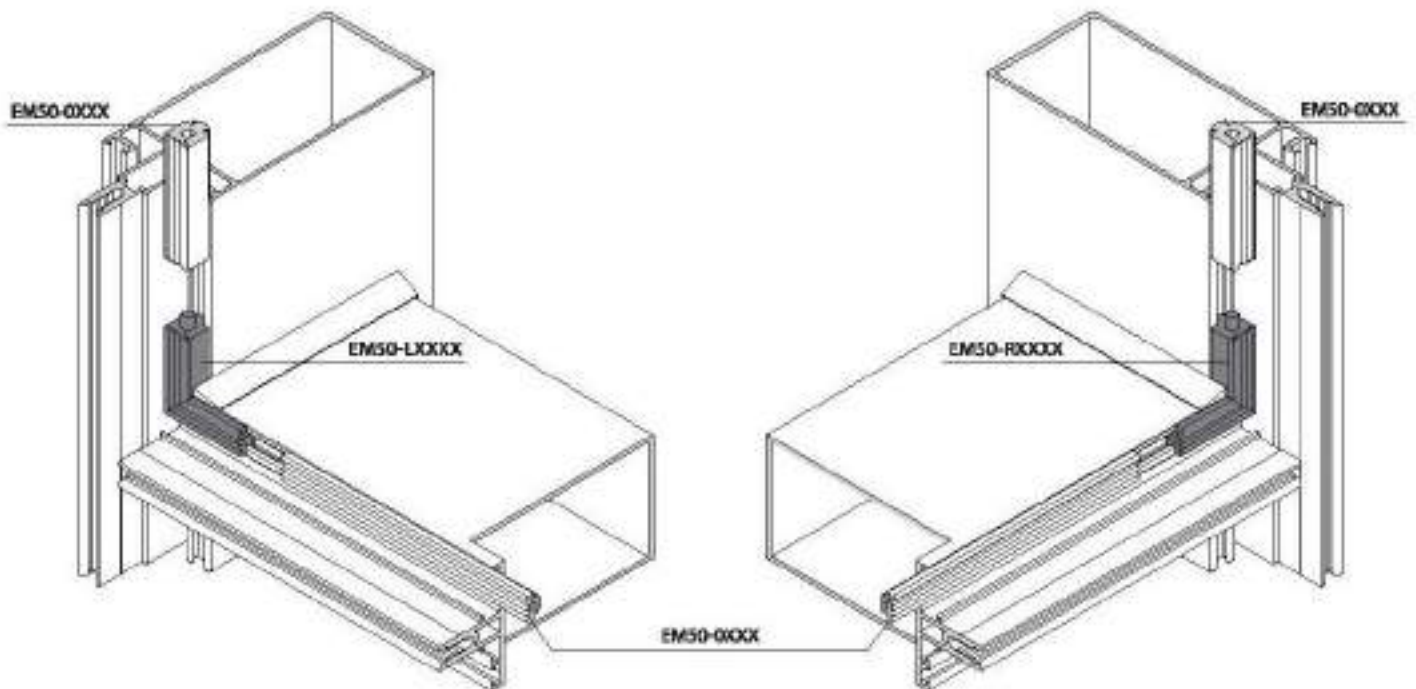
CODE / KOD	DRAWING / ÇİZİM	APPLICATION / UYGULAMA	DESCRIPTION AÇIKLAMA	MATERIAL MALZEME	WEIGHT AĞIRLIK kg/m	IN ONE PACKAGE PAKET MİKTARI
EM65SS-0220			FRAME GASKET KASA FİTİLİ	EPDM	0.384	39 m
EM65SS-0050U			CONDENS GASKET YOĞUŞMA FİTİLİ	EPDM	0.120	125 m
EM65SS-0070U			CONDENS GASKET YOĞUŞMA FİTİLİ	EPDM	0.135	100 m
EM65SS-5101			FRAME GASKET KASA FİTİLİ	EPDM	0.115	130 m
EM65SS-5102			FRAME GASKET KASA FİTİLİ	EPDM	0.130	115 m
EM65SS-9101			CAP GASKET KAPAK FİTİLİ	EPDM	0.030	500 m
O.RING-3 mm			3 mm O-RING	EPDM FOAMGASKET EPDM SÜNGER FİTİL	0.05	500 m
EM50-3701			OUTSIDE GASKET DIŞ CAM FİTİLİ	EPDM	0.075	200 m

PVC ADAPTER / PVC ADAPTÖR









CODE / KOD	DRAWING / ÇİZİM	APPLICATION UYGULAMA	DESCRIPTION AÇIKLAMA	IN ONE PACKAGE PAKET MİKTARI
EM65SS-01			PVC ADAPTER PROFILE PVC ADAPTÖR PROFİLİ	6000 mm

INJECTION GASKETS / ENJEKSİYON FİTLER





CODE KOD	DRAWING / ÇİZİM		DESCRIPTOIN AÇIKLAMA	APPLICATION GASKETS ÇALIŞTIĞI FİTLER	PACKAGE QUANTITY PAKET MİKTARI
EM50-LR0100			LEFT AND RIGHT INJECTION GASKETS SOL VE SAĞ ENJEKSİYON FİTLER	EM50-0100 + EM50-0030	Set/İkili
EM50-LR0120			LEFT AND RIGHT INJECTION GASKETS SOL VE SAĞ ENJEKSİYON FİTLER	EM50-0120 + EM50-0050	Set/İkili
EM50-LR0140			LEFT AND RIGHT INJECTION GASKETS SOL VE SAĞ ENJEKSİYON FİTLER	EM50-0140 + EM50-0070	Set/İkili
EM50-LR0160			LEFT AND RIGHT INJECTION GASKETS SOL VE SAĞ ENJEKSİYON FİTLER	EM50-0160 + EM50-0090	Set/İkili






INJECTION GASKETS / ENJEKSİYON FITİLLER

CODE KOD	DRAWING ÇİZİM	APPLICATION GASKETS ÇALIŞTIĞI FITİLLER	PACKAGE QUANTITY PAKET MİKTARI
EM50-C0060		EM50-0060	Piece/Adet
EM50-C0070		EM50-0070	Piece/Adet
EM50-C0080		EM50-0080	Piece/Adet
EM50-C0090		EM50-0090	Piece/Adet
EM50-C0100		EM50-0100	Piece/Adet
EM50-C0120		EM50-0120	Piece/Adet
EM50-C0140		EM50-0140	Piece/Adet
EM50-C0160		EM50-0160	Piece/Adet

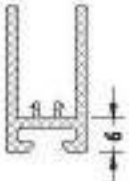
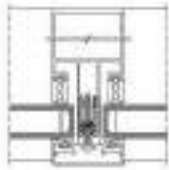
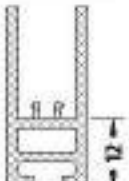
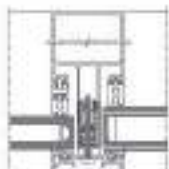
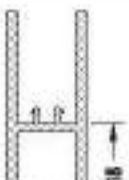
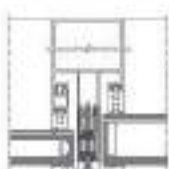
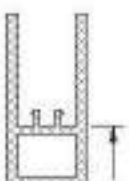
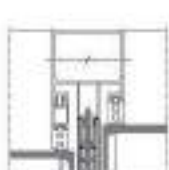
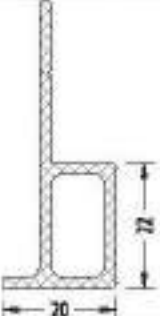

INJECTION GASKETS / ENJEKSİYON FITİLLER

CODE KOD	DRAWING ÇİZİM	APPLICATION GASKETS ÇALIŞTIĞI FITİLLER	PACKAGE QUANTITY PAKET MİKTARI
EM50-C4201		EM50-4201	Piece/Adet
EM50-C4251		EM50-4251	Piece/Adet
EM50-C4253		EM50-4253	Piece/Adet
EM50-C4255		EM50-4255	Piece/Adet















INJECTION GASKETS / ENJEKSİYON FITİLLER

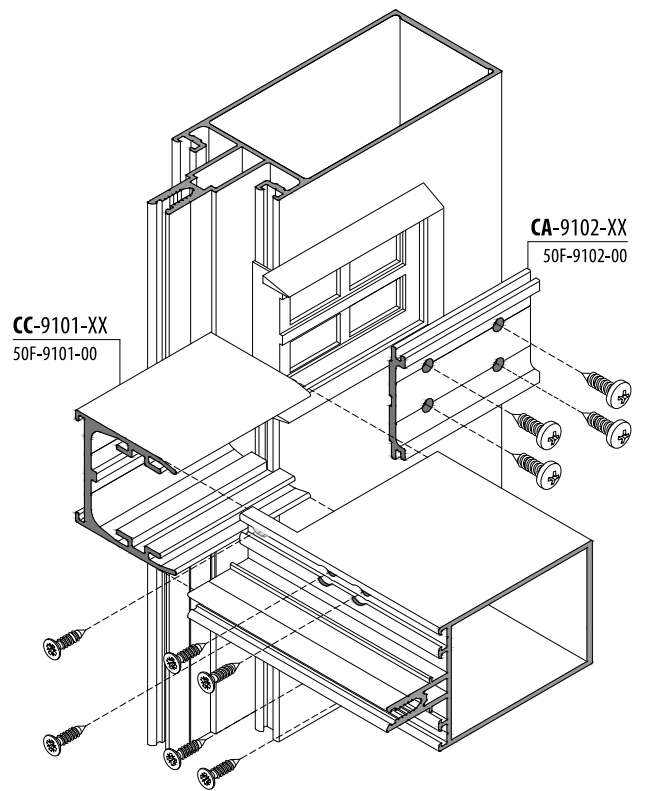
CODE KOD	DRAWING ÇİZİM	APPLICATION GASKETS ÇALIŞTIĞI FITİLLER	PACKAGE QUANTITY PAKET MİKTARI
EM50-C4001		EM50-4001	Piece/Adet
EM50-T4001		EM50-4001	Piece/Adet
EM50-P4001		EM50-4001	Piece/Adet

PVC ADAPTERS / PVC ADAPTÖRLER

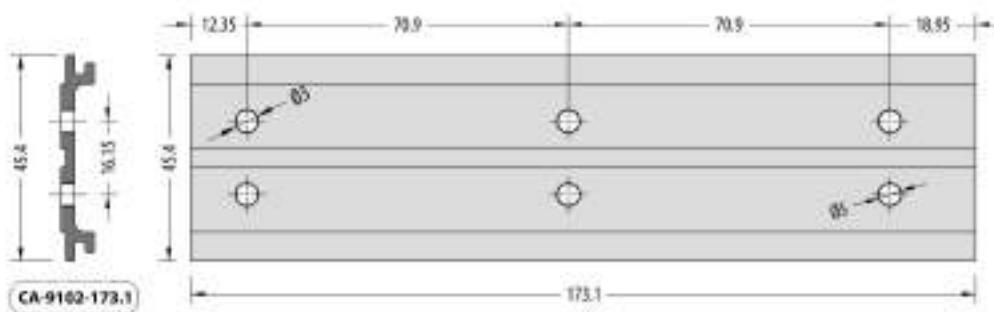
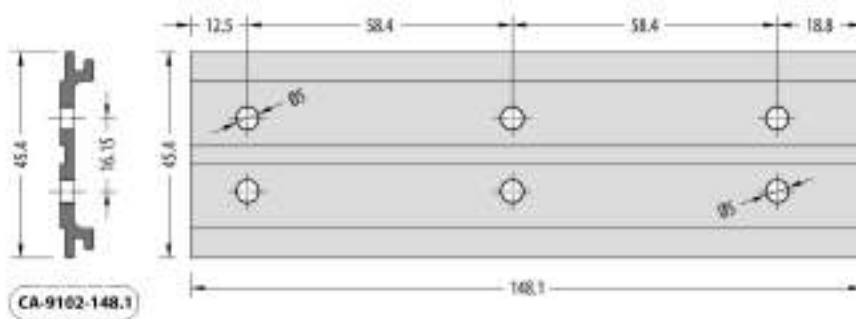
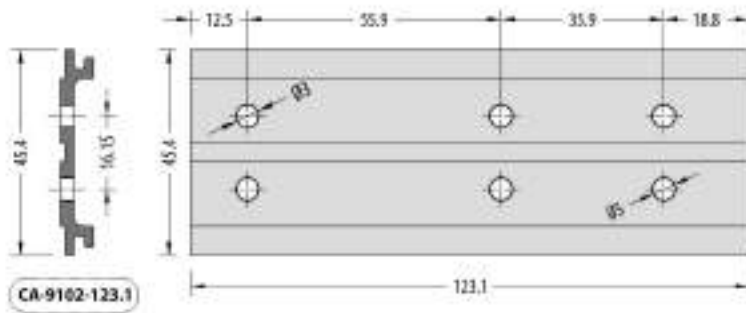
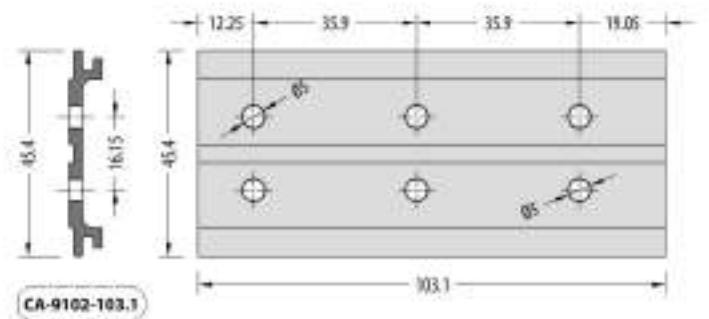
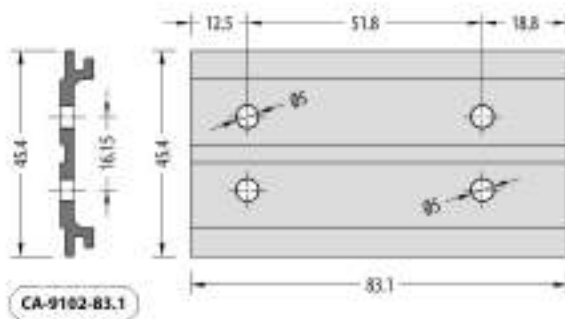
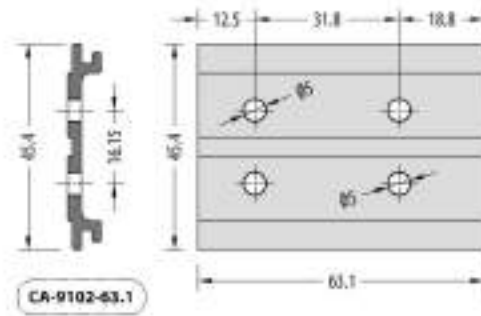
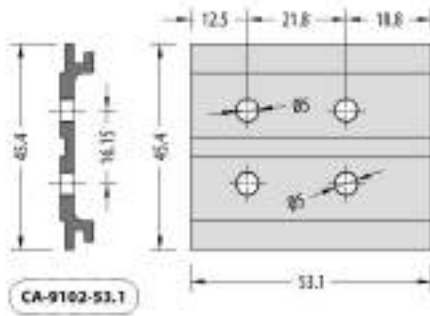
CODE / KOD	DRAWING / ÇİZİM	APPLICATION UYGULAMA	IN ONE PACKAGE PAKET MİKTARI
EM50-7060			6000 mm
EM50-7120			6000 mm
EM50-7180			6000 mm
EM50-7240			6000 mm
EM50-7901			6000 mm

SLIDE TYPE TRANSOM JOINTS / KIRLANGIÇ GEÇME BAĞLANTILAR








PACKAGE CODE PAKET KODU	PICTURE RESİM	APPLICATION PROFILES ÇALIŞTIĞI PROFİLLER	PROFILE CODE PROFİL KOD	CUTTING SIZE KESİM ÖLÇÜSÜ
CC-9101-53.1		50F-2062-15 50F-2062-19	50F-9101-00	53.1 mm
CA-9102-53.1			50F-9102-00	
CC-9101-63.1		50F-2072-16 50F-2072-19	50F-9101-00	63.1 mm
CA-9102-63.1			50F-9102-00	
CC-9101-83.1		50F-2092-15 50F-2092-19	50F-9101-00	83.1 mm
CA-9102-83.1			50F-9102-00	
CC-9101-103.1		50F-2112-19	50F-9101-00	103.1 mm
CA-9102-103.1			50F-9102-00	
CC-9101-123.1		50F-2132-19	50F-9101-00	123.1 mm
CA-9102-123.1			50F-9102-00	
CC-9101-148.1		50F-2157-20	50F-9101-00	148.1 mm
CA-9102-148.1			50F-9102-00	
CC-9101-173.1		50F-2182-22	50F-9101-00	173.1 mm
CA-9102-173.1			50F-9102-00	

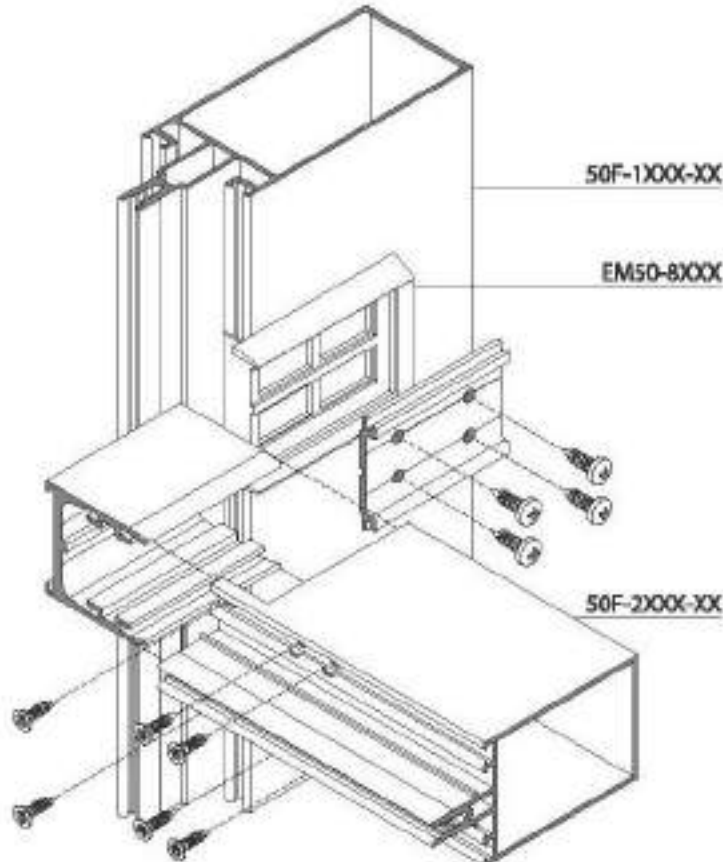


CONNECTION CUTTING SIZE / BAĞLANTI KESİM ÖLÇÜLERİ







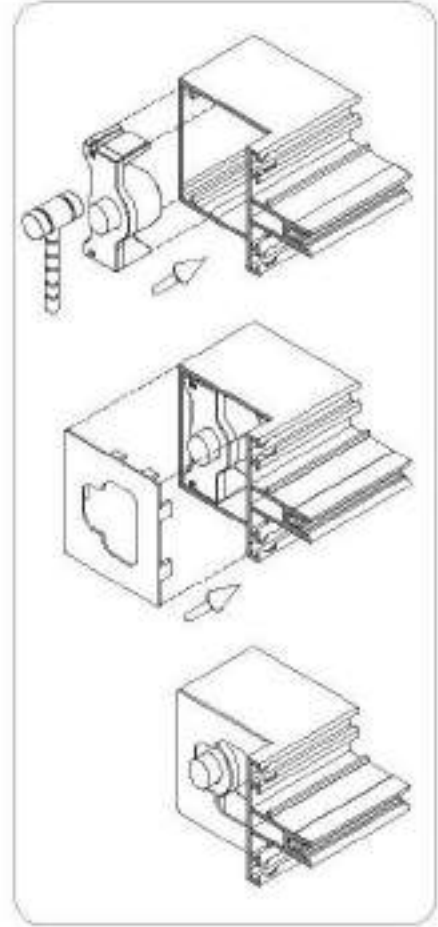
SLIDE TYPE TRANSOM JOINT PLASTICS / KIRLANGIÇ GEÇME BAĞLANTI GENLEŞME PLASTİKLERİ

CODE / KOD	DRAWING / ÇİZİM	APPLICATION PROFILES ÇALIŞTIĞI PROFİLLER	SIZE ÖLÇÜ	CODE / KOD	DRAWING / ÇİZİM	APPLICATION PROFILES ÇALIŞTIĞI PROFİLLER	SIZE ÖLÇÜ
EM50-8062		50F-2062-15 50F-2062-19	62 mm	EM50-8132		50F-2132-19	132 mm
EM50-8072		50F-2072-16 50F-2072-19	72 mm	EM50-8157		50F-2157-20	157 mm
EM50-8092		50F-2092-15 50F-2092-19	92 mm	EM50-8182		50F-2182-22	182 mm
EM50-8112		50F-2112-19	112 mm				



EXPANSION PLASTICS FOR DIE-CAST TRANSOM JOINT / PİMLİ BAĞLANTI GENLEŞME PLASTİKLERİ

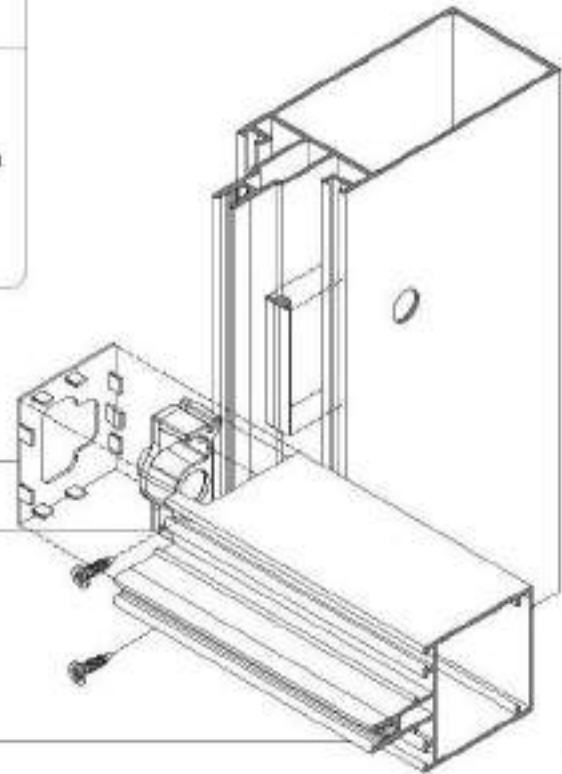
CODE / KOD	DRAWING / ÇİZİM	APPLICATION PROFILES ÇALIŞTIĞI PROFİLLER	SIZE ÖLÇÜ
EM50-9050		50F-2050-15	50 mm
EM50-9086		50F-2086-15	86 mm
EM50-9106		50F-2106-15	106 mm
EM50-9126		50F-2126-16	126 mm
EM50-9156		50F-2156-18	156 mm



EM50-9050
EM50-9086
EM50-9106
EM50-9126
EM50-9156

LC-5000














50F-2050-15
50F-2086-15
50F-2106-15
50F-2126-16
50F-2156-18

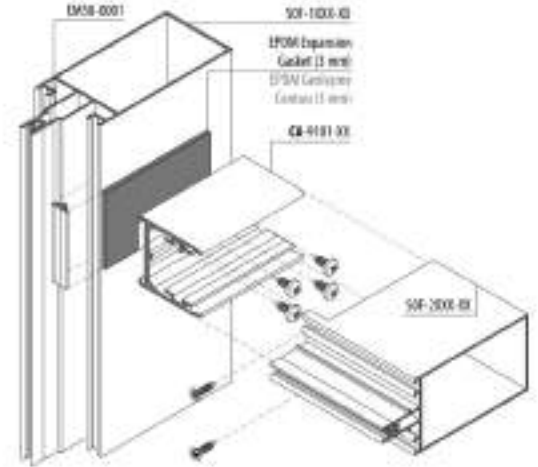


1.GROUP / 1.GRUP

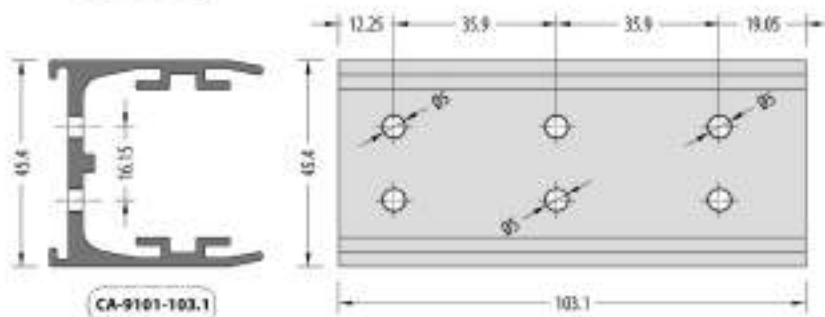
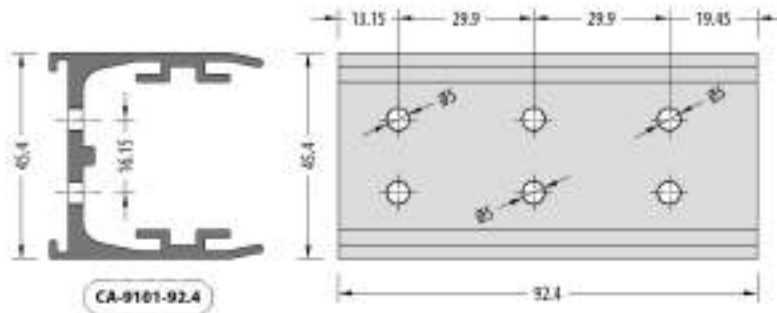
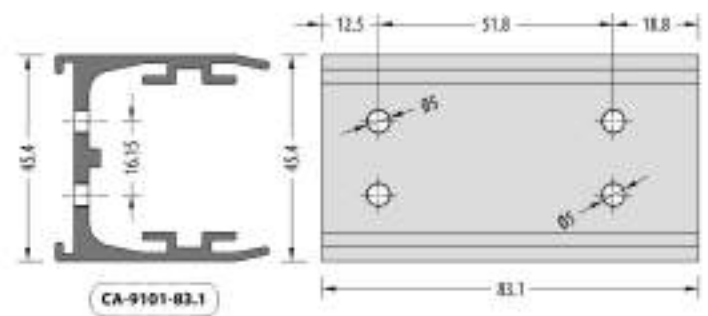
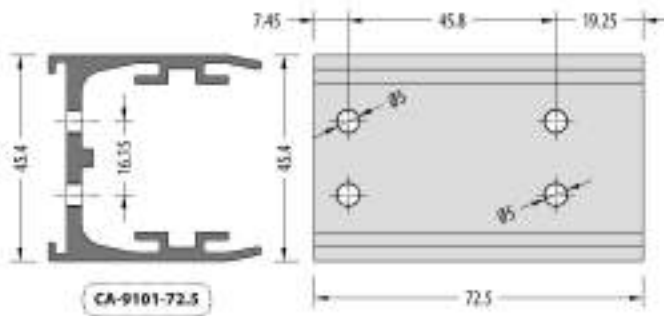
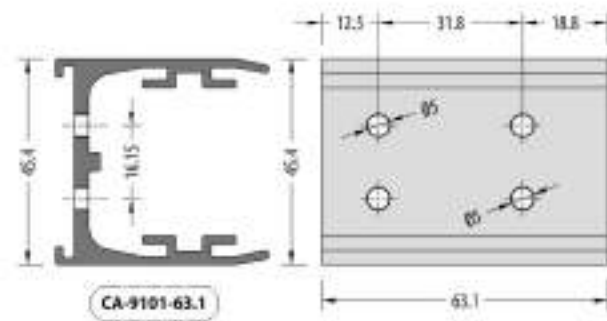
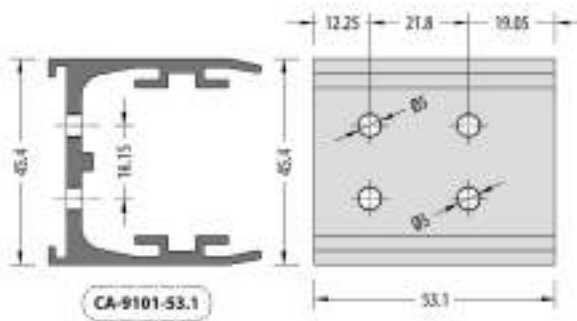
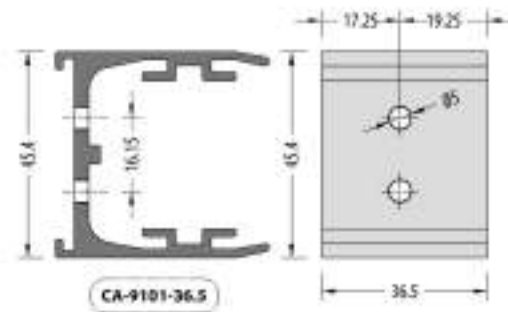
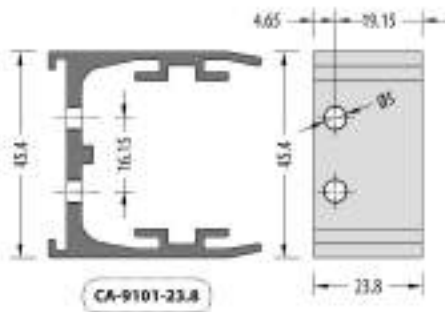
2.GROUP / 2.GRUP

BASIC TYPE TRANSOM JOINT / ÖRME GEÇME BAĞLANTI

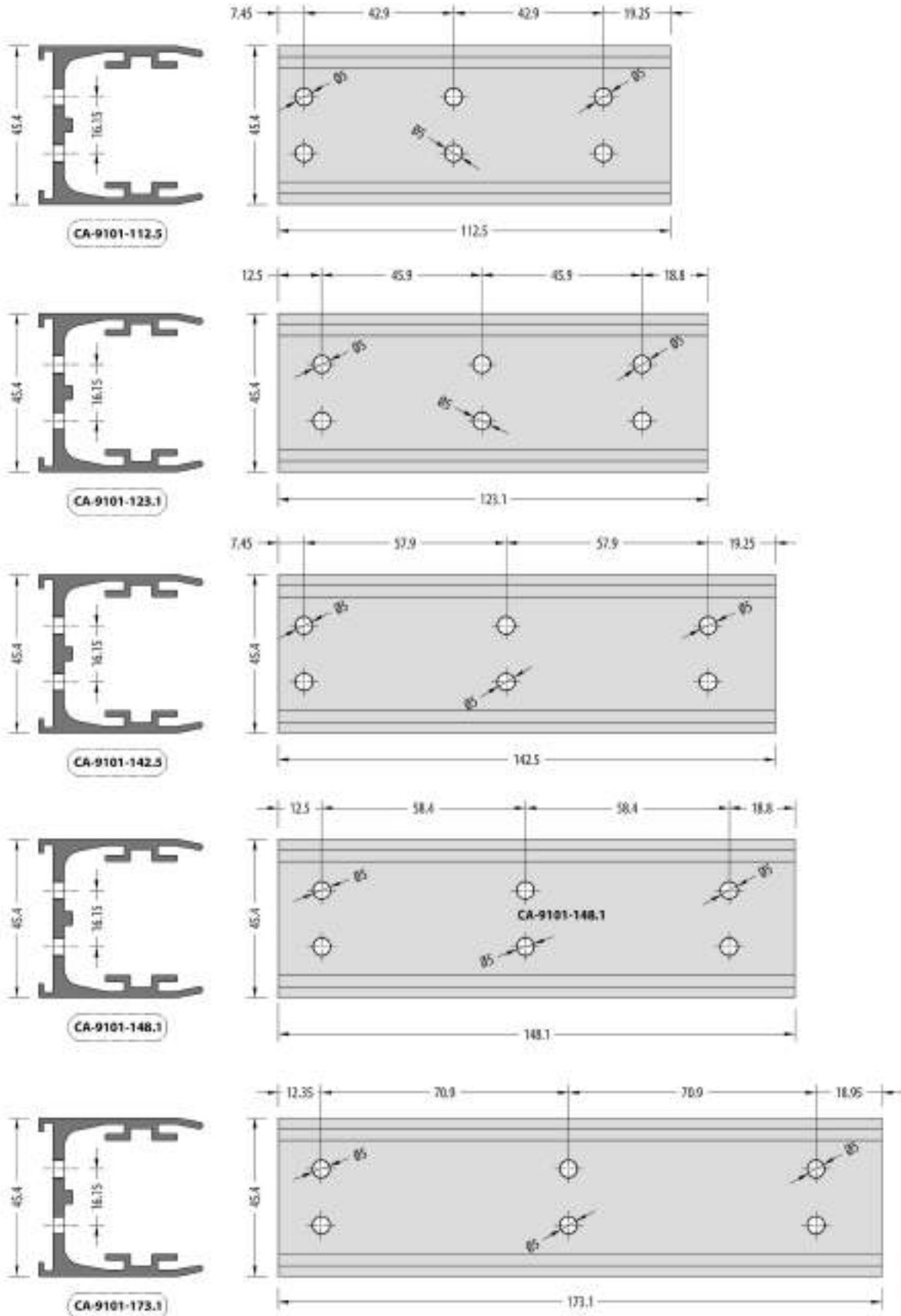
PACKAGE CODE PAKET KODU	PICTURE RESİM	APPLICATION PROFILES ÇALIŞTIĞI PROFİLLER	PROFILE CODE PROFİL KOD	CUTTING SIZE KESİM ÖLÇÜSÜ	EXP. GAS. CUT. SIZE GEN. CON. KESİM ÖLÇ.
CA-9101-23.8		50F-2032-19	50F-9101-00	23.8 mm	28.1 mm
CA-9101-36.5		50F-2050-15	50F-9101-00	36.5 mm	46.1 mm
CA-9101-53.1		50F-2062-15 50F-2062-19	50F-9101-00	53.1 mm	58.1 mm
CA-9101-63.1		50F-2072-16 50F-2072-19	50F-9101-00	63.1 mm	68.1 mm
CA-9101-72.5		50F-2086-15	50F-9101-00	72.5 mm	82.1 mm
CA-9101-83.1		50F-2092-15 50F-2092-19	50F-9101-00	83.1 mm	88.1 mm
CA-9101-92.4		50F-2100-16 50F-2106-15	50F-9101-00 50F-9101-00	92.4 mm 92.4 mm	96.1 mm 102.1 mm
CA-9101-103.1		50F-2112-19	50F-9101-00	103.1 mm	108.1 mm
CA-9101-112.5		50F-2126-16	50F-9101-00	112.5 mm	122.1 mm
CA-9101-123.1		50F-2132-19	50F-9101-00	123.1 mm	128.1 mm
CA-9101-142.5		50F-2156-18	50F-9101-00	142.5 mm	152.1 mm
CA-9101-148.1		50F-2157-20	50F-9101-00	148.1 mm	153.1 mm
CA-9101-173.1		50F-2182-22	50F-9101-00	173.1 mm	178.1 mm



CONNECTION CUTTING SIZE / BAĞLANTI KESİM ÖLÇÜLERİ



CONNECTION CUTTING SIZE / BAĞLANTI KESİM ÖLÇÜLERİ



DILATATION CUTTING SIZES / DİLASYON KESİM ÖLÇÜLERİ

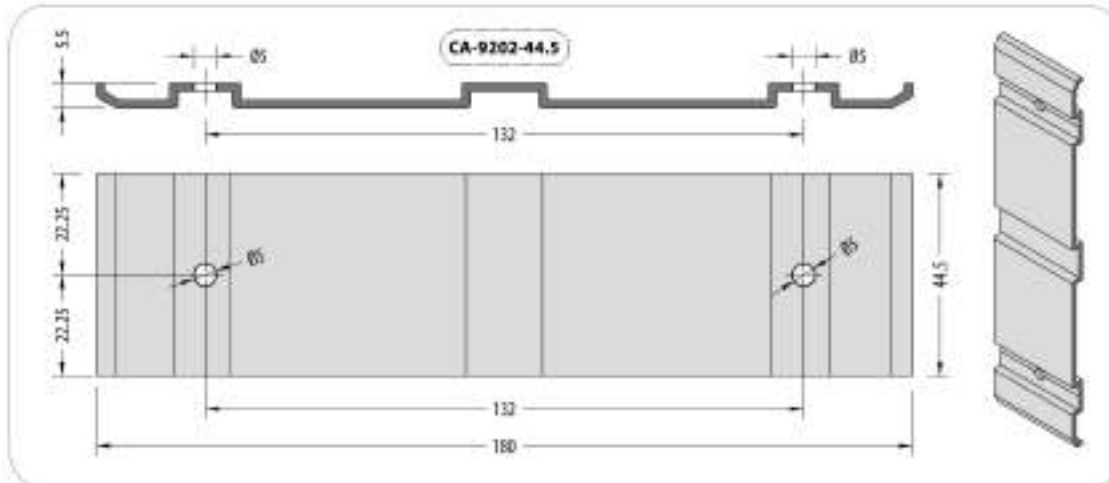
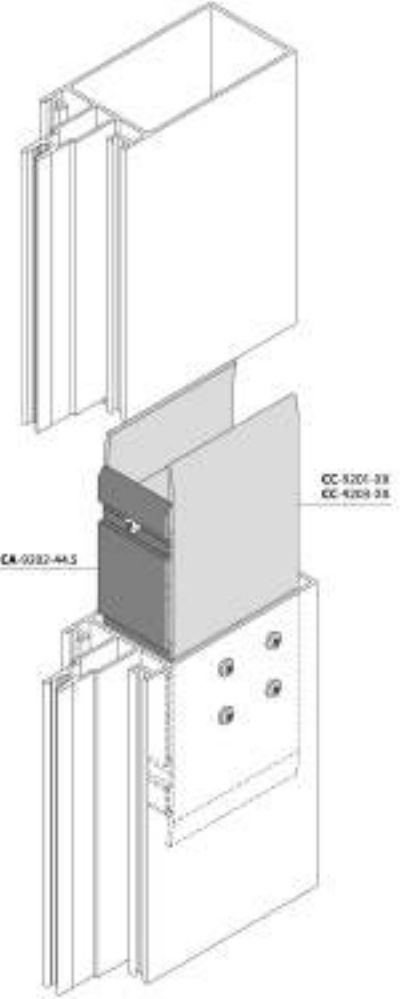
PACKAGE CODE PAKET KODU	PICTURE RESİM	APPLICATION PROFILES ÇALIŞTIĞI PROFİLLER	DILATATION PROFILE CODE DİLASYON PROFİL KODU	CUTTING SIZE KESİM ÖLÇÜSÜ
CC-9203-26.1		50F-1050-16	50F-9203-00	26.1 mm
CC-9203-40.5		50F-1065-16	50F-9203-00	40.5 mm
CC-9203-55.9		50F-1080-16	50F-9203-00	55.9 mm
CC-9203-60.5		50F-1085-17 50F-1085-20	50F-9203-00	60.5 mm
CC-9203-75.9		50F-1100-16	50F-9203-00	75.9 mm
CC-9203-80.4		50F-1105-18	50F-9203-00	80.4 mm
CC-9203-95.9		50F-1120-17	50F-9203-00	95.9 mm
CC-9203-99.4		50F-1125-18	50F-9203-00	99.4 mm
CC-9203-125.9		50F-1150-18	50F-9203-00	125.9 mm
CC-9203-124.8		50F-1150-19	50F-9203-00	124.8 mm
CC-9201-64.7		50F-1100-25	50F-9201-00	64.7 mm
CC-9201-149		50F-1175-22	50F-9201-00	149 mm
CC-9201-166.2		50F-1200-25 50F-1200S-25	50F-9201-00	166.2 mm

DILATATION CAP
DİLASYON KAPAK

CA-9202-44.5



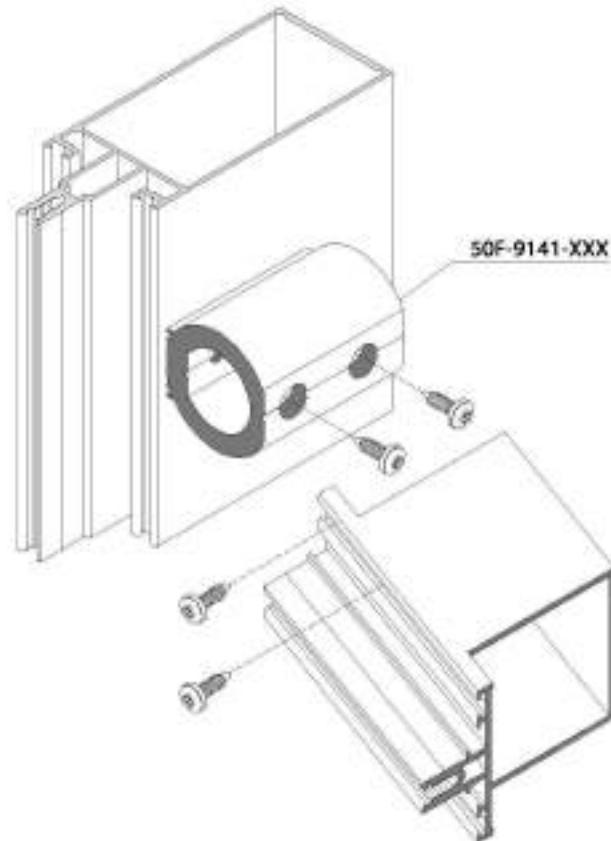
CA-9202-44.5






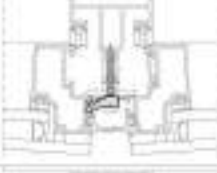







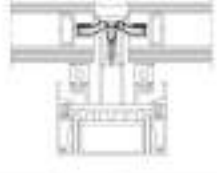




CUTTED ANGULAR CONNECTIONS / KESİLMİŞ AÇILI BAĞLANTILAR

PACKAGE CODE PAKET KODU	APPLICATION PROFILES ÇALIŞTIĞI PROFİLLER	PROFILE CODE PROFİL KODU	CUTTING SIZE KESİM ÖLÇÜSÜ
CC-9141-23.8	50F-2032-19	50F-9141-00	23.8 mm
CC-9141-36.5	50F-2050-15	50F-9141-00	36.5 mm
CC-9141-53.1	50F-2062-15	50F-9141-00	53.1 mm
	50F-2062-19		
CC-9141-63.1	50F-2072-16	50F-9141-00	63.1 mm
	50F-2072-19		
CC-9141-72.5	50F-2086-15	50F-9141-00	72.5 mm
CC-9141-83.1	50F-2092-15	50F-9141-00	83.1 mm
	50F-2092-19		


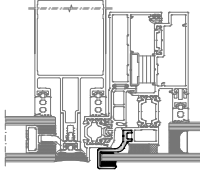

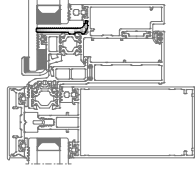

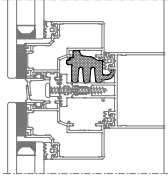

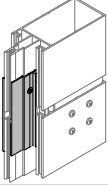
PACKAGE CODE PAKET KODU	APPLICATION PROFILES ÇALIŞTIĞI PROFİLLER	PROFILE CODE PROFİL KODU	CUTTING SIZE KESİM ÖLÇÜSÜ
CC-9141-92.4	50F-2100-16	50F-9141-00	92.4 mm
	50F-2106-15		
CC-9141-103.1	50F-2112-19	50F-9141-00	103.1 mm
CC-9141-112.5	50F-2126-16	50F-9141-00	112.5 mm
CC-9141-123.1	50F-2132-19	50F-9141-00	123.1 mm
CC-9141-142.5	50F-2156-18	50F-9141-00	142.5 mm
CC-9141-148.1	50F-2157-20	50F-9141-00	148.1 mm
CC-9141-173.1	50F-2182-22	50F-9141-00	173.1 mm




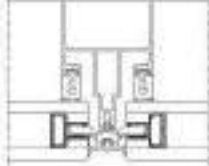

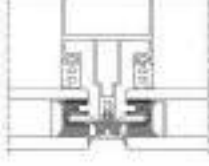
CONNECTIONS / BAĞLANTILAR

CODE / KOD	DRAWING / ÇİZİM	APPLICATION UYGULAMA	DESCRIPTION AÇIKLAMA	PROFILE CODE PROFİL KODU	APPLICATION PROFILES ÇALIŞTIĞI PROFİLLER	MATERIAL MALZEME
CA-4671-30.0			MODULE SYSTEM WITH STRUCTURAL GLAZING KASETLİ SİLİNDİR CEPHE SİSTEMİ CONNECTION PIECES BAĞLANTI PARÇASI	50F-4671-00	50F-4201-00 50F-4209-00 50F-4701-00	ALUMINIUM ALÜMİNYUM
CA-4672-30.0			MODULE SYSTEM WITH STRUCTURAL GLAZING KASETLİ SİLİNDİR CEPHE SİSTEMİ ANGULAR CONNECTION PIECES AÇILI BAĞLANTI PARÇASI	50F-4672-00	50F-4201-00 50F-4209-00	ALUMINIUM ALÜMİNYUM
CA-4681-30.0			MODULE SYSTEM WITH STRUCTURAL GLAZING KASETLİ SİLİNDİR CEPHE SİSTEMİ CONNECTION PIECES BAĞLANTI PARÇASI	50F-4681-00	50F-4211-00 50F-4213-00 50F-4219-00 50F-4261-00 50F-4262-00 50F-4711-00	ALUMINIUM ALÜMİNYUM
CA-4682-30.0			MODULE SYSTEM WITH STRUCTURAL GLAZING KASETLİ SİLİNDİR CEPHE SİSTEMİ CONNECTION PIECES BAĞLANTI PARÇASI	50F-4682-00	50F-4211-00 50F-4213-00 50F-4219-00 50F-4261-00 50F-4262-00 50F-4711-00	ALUMINIUM ALÜMİNYUM
CA-5612-30.0			STRUCTURAL GLAZING SYSTEM ERDİRMEK CEPHE SİSTEMİ CONNECTION PIECES BAĞLANTI PARÇASI	50F-5612-00	50F-5601-00 50F-5602-00	ALUMINIUM ALÜMİNYUM
CA-5615-30.0			STRUCTURAL GLAZING SYSTEM ERDİRMEK CEPHE SİSTEMİ CONNECTION PIECES BAĞLANTI PARÇASI	50F-5615-00	50F-5601-00 50F-5602-00	ALUMINIUM ALÜMİNYUM
CA-5617-30.0			STRUCTURAL GLAZING SYSTEM ERDİRMEK CEPHE SİSTEMİ CONNECTION PIECES BAĞLANTI PARÇASI	50F-5617-00	50F-5601-00 50F-5602-00	ALUMINIUM ALÜMİNYUM
CA3212-100			STRUCTURAL GLAZING SYSTEM ERDİRMEK CEPHE SİSTEMİ CONNECTION PIECES BAĞLANTI PARÇASI	50F-3212-00	50F-3102-00 50F-3202-00	ALUMINIUM ALÜMİNYUM


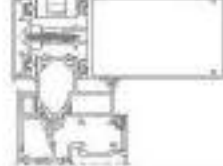





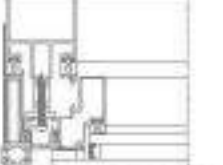

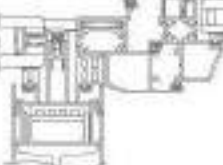

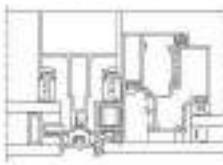
CONNECTIONS / BAĞLANTILAR

CODE / KOD	PICTURE / RESİM	APPLICATION UYGULAMA	DESCRIPTION AÇIKLAMA	PROFILE CODE PROFİL KOD	APPLICATION PROFILES ÇALIŞTIĞI PROFİLLER	MATERIAL MALZEME
CA-5212-100			STURCTURAL GLAZING SYSTEM EKONOMİK CEPHE SİSTEMİ CONNECTION PIECES BAĞLANTI PARÇASI	50F-5212-00	50F-5102-00 50F-5202-00	ALUMINIUM ALÜMİNYUM
CC-201-100			CAPED CURTAIN WALL SYSTEM KAPAKLI CEPHE SİSTEMİ STRUCTURAL GLAZING SYSTEM EKONOMİK SİLİKON CEPHE SİSTEMİ STEEL SUPPORTED CURTAIN WALL SYSTEM ÇELİK TAKVİYELİ CEPHE SİSTEMİ CONNECTION PIECES BAĞLANTI PARÇASI	09-201-00	50F-3202-00 50F-5202-00	ALUMINIUM ALÜMİNYUM
EM50-7420			MODULE SYSTEM WITH STURCTURAL GLAZING KASETİLİ SİLİKON CEPHE SİSTEMİ SASH WEDGE KANAT TAKOZU	-	50F-4201-00 50F-4211-00 50F-4213-00 50F-4219-00 50F-4261-00 50F-4262-00	PVC PVC
CA-9251-150.0			MULLION PROFILE DILATATION DÜŞEY PROFİL DİLATASYONU	50F-9251-00	MULLION PROFILES DÜŞEY PROFİLLER	ALUMINIUM ALÜMİNYUM


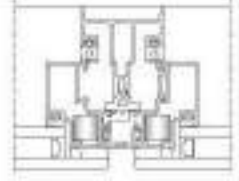

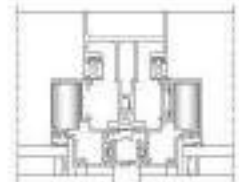

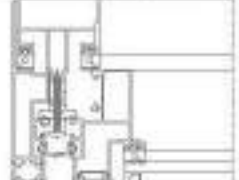

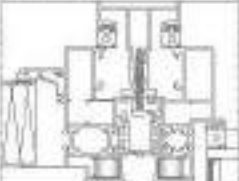

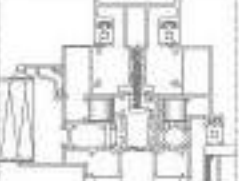

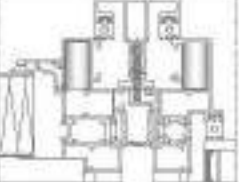




CONNECTIONS / BAĞLANTILAR

CODE / KOD	DRAWING / ÇİZİM	APPLICATION UYGULAMA	DESCRIPTION AÇIKLAMA	PROFILE CODE PROFİL KODU	APPLICATION PROFILES ÇALIŞTIĞI PROFİLLER	MATERIAL MALZEME
ECO-A CA-5601-00			STRUCTURAL GLAZING SYSTEM BİRONMİK CEPHE SİSTEMİ GLAZING PROFILE CAMLAMA PROFİLİ	50F-5601-00	50F-5611-00 50F-5612-00	ALUMINIUM ALÜMİNYUM
ECO-B CA-5602-100			STRUCTURAL GLAZING SYSTEM BİRONMİK CEPHE SİSTEMİ GLAZING PROFILE CAMLAMA PROFİLİ	50F-5602-00	50F-5611-00 50F-5612-00	ALUMINIUM ALÜMİNYUM


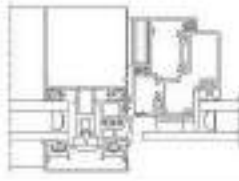

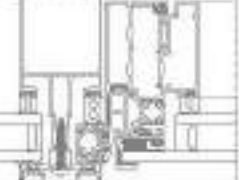

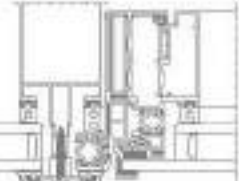

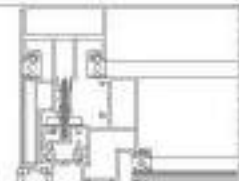



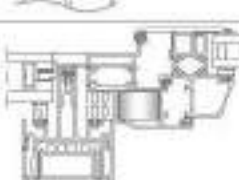
CUTTED CORNER JOINTS / KESİLMİŞ KÖŞE TAKOZLAR

PACKAGE CODE PAKET KODU	DRAWING / ÇİZİM	APPLICATION UYGULAMA	PROFILE CODE PROFİL KODU	CUTTING SIZE KESİM ÖLÇÜSÜ	APPLICATION PROFILES ÇALIŞTIĞI PROFİLLER
CC-101-09.6			09-101-00	9.6 mm	58T-507-18 64T-507-18
CC-101-12.6			09-101-00	12.6 mm	50F-3291-00 50F-3292-00
CC-101-23.0			09-101-00	23.0 mm	58T-507-18 64T-507-18
CC-101-45.0			09-101-00	45.0 mm	50F-4791-00
CC-104-05.8			09-104-00	05.8 mm	50F-3191-00 50F-3192-00
CC-109-12.2			09-109-00	12.2 mm	50F-5101-00

CUTTED CORNER JOINTS / KESİLMİŞ KÖŞE TAKOZLAR

PACKAGE CODE PAKET KODU	DRAWING / ÇİZİM	APPLICATION UYGULAMA	PROFILE CODE PROFİL KODU	CUTTING SIZE KESİM ÖLÇÜSÜ	APPLICATION PROFILES ÇALIŞTIĞI PROFİLLER
CC-110-15.8			09-110-00	15.8 mm	50F-4201-00
CC-110-27.6			09-110-00	27.6 mm	50F-4201-00 50F-4209-00
CC-118-07.5			09-118-00	07.5 mm	50F-4711-00 50F-5202-00
CC-118-12.8			09-118-00	12.8 mm	50F-4261-00 50F-4262-00
CC-118-13.9			09-118-00	13.9 mm	50F-4261-00 50F-4262-00
CC-118-28.5			09-118-00	28.5 mm	50F-4211-00 50F-4213-00 50F-4219-00 50F-4261-00 50F-4262-00
CC-118-41.8			09-118-00	41.8 mm	50F-5202-00
CC-119-07.7			09-119-00	07.7 mm	50F-3101-00

CUTTED CORNER JOINTS / KESİLMİŞ KÖŞE TAKOZLAR

PACKAGE CODE PAKET KODU	DRAWING / ÇİZİM	APPLICATION UYGULAMA	PROFILE CODE PROFİL KOD	CUTTING SIZE KESİM ÖLÇÜSÜ	APPLICATION PROFILES ÇALIŞTIĞI PROFİLLER
CC-119-25.8			09-119-60	25.8 mm	50F-3101-00 50F-5101-00
CC-121-05.0			09-121-00	05.0 mm	50F-3102-00
CC-121-46.8			09-121-00	46.8 mm	50F-3102-00
CC-121-50.2			09-121-60	50.2 mm	50F-4711-00
CC-122-25.7			09-122-60	25.7 mm	50F-3291-00 50F-3292-00
CC-123-21.2			09-123-60	21.2 mm	50F-3191-00 50F-3192-00

OTHER ACCESSORIES / DİĞER AKSESUARLAR

PACKAGE CODE PAKET KODU	PICTURE / RESİM	APPLICATION UYGULAMA	APPLICATION PROFILES ÇALIŞTIĞI PROFİLLER	DESCRIPTION AÇIKLAMA	MATERIAL MALZEME
LC-5000			50F-2050-15 50F-2086-15 50F-2106-15 50F-2126-16 50F-2156-18	TRANSOM JOINT FANLI BAĞLANTI	DI-CAST DÖKÜM
LC-174			50F-3101-00 50F-5101-00	CORNER JOINT KÖŞE BAĞLANTI	DI-CAST DÖKÜM
EM58-21			58T-507-18 64T-507-18	CORNER JOINT KÖŞE BAĞLANTI	PVC PVC
MK-20.1			50F-3191-00 50F-3102-00 50F-5102-00	CORNER JOINT KÖŞE GÖVVE	PVC PVC
KP-009-15.5			CA-5601-00	CORNER JOINT KÖŞE BAĞLANTI	PVC PVC
EM15-200			All Sash Tüm Kanatlar	ROOF PROFILE TÜ PROFİLİ	POLYAMİD (PA) POLYAMİD (PA)
EM50-7010			-	DEFLECTOR BLOCK ÇÖRTEN	PVC PVC
EM80-4111			50F-3102-00 50F-3202-00 50F-5102-00 50F-5202-00	SASH STABILITY PLASTIC ASSEMBLY KANAT DENGE PLASTİĞİ MONTAJ	PVC PVC

ANCHOR ACCESSORIES / ANKRAJ AKSESUARLARI

ACCESSORIES CODE AKSESUAR KODU	PICTURE / RESİM	PIECE PICTURE PARÇA RESİMİ	PROFILE CODE WITH MECHANICAL OPERATION MEKANİK İŞLEVİLİ PROFİL KODU	QUANTITY MİKTAR
EM50F-9901-120			CAS0F-9901-120	1
			CAS0F-9904-040-11	4
			CAS0F-9904-040-13	4
EM50F-9902-120			CAS0F-9902-120	1
			CAS0F-9904-040-11	4
			CAS0F-9904-040-13	4

50F

CUTTING SIZES / KESİM ÖLÇÜLERİ

50F

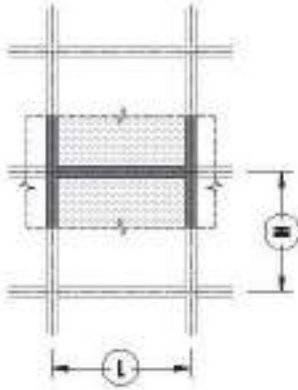
CAPED CURTAIN WALL SYSTEM / KAPAKLI CEPHE SİSTEMİ

CUTTING SIZE / KESİM ÖLÇÜLERİ

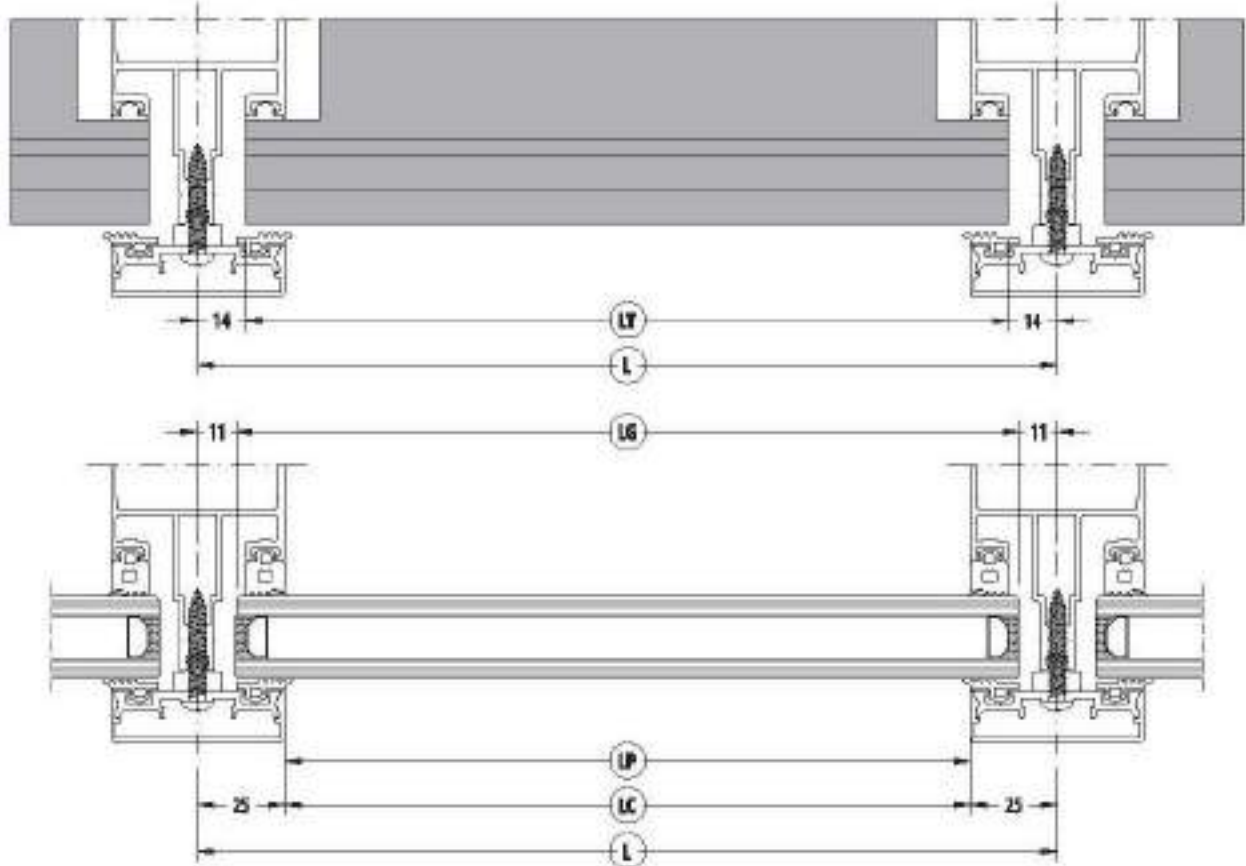
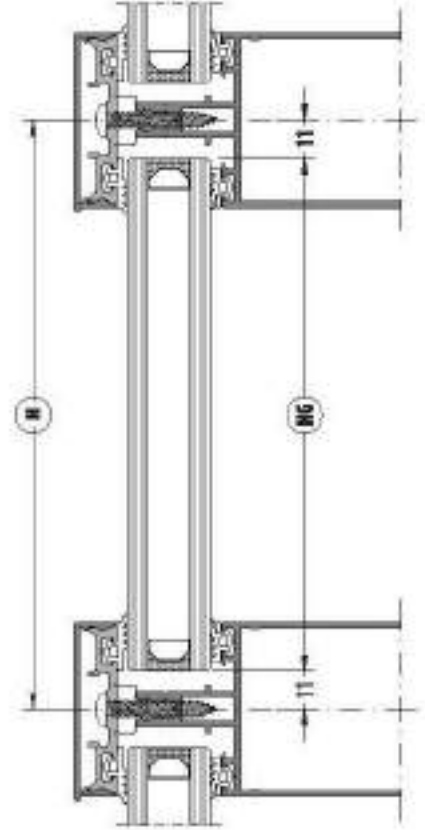
Cutting dimensions and quantities are for 1 section
Kesim ölçüleri ve miktarlar 1 kesit içinlidir.

CAPED CURTAIN WALL SYSTEM HORIZONTAL PROFILE CUTTING SIZE

KAPAKLI CEPHE SİSTEMİ YATAY PROFİL KESİM ÖLÇÜSÜ

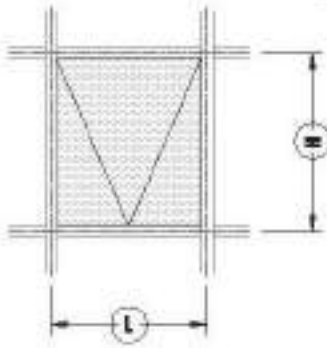
* Milling
Kertme

CODE KOD	DRAWING ÇİZİM	CUTTING KESİM	QUANTITY ADET	DIMENSIONS ÖLÇÜ (mm.)
50F-200X-XX			1	LT = L - 28
50F-340X-XX			1	LP = L - 50
50F-330X-XX			1	LC = L - 50
Glass / Cam			1	LG = L - 22 HG = H - 22

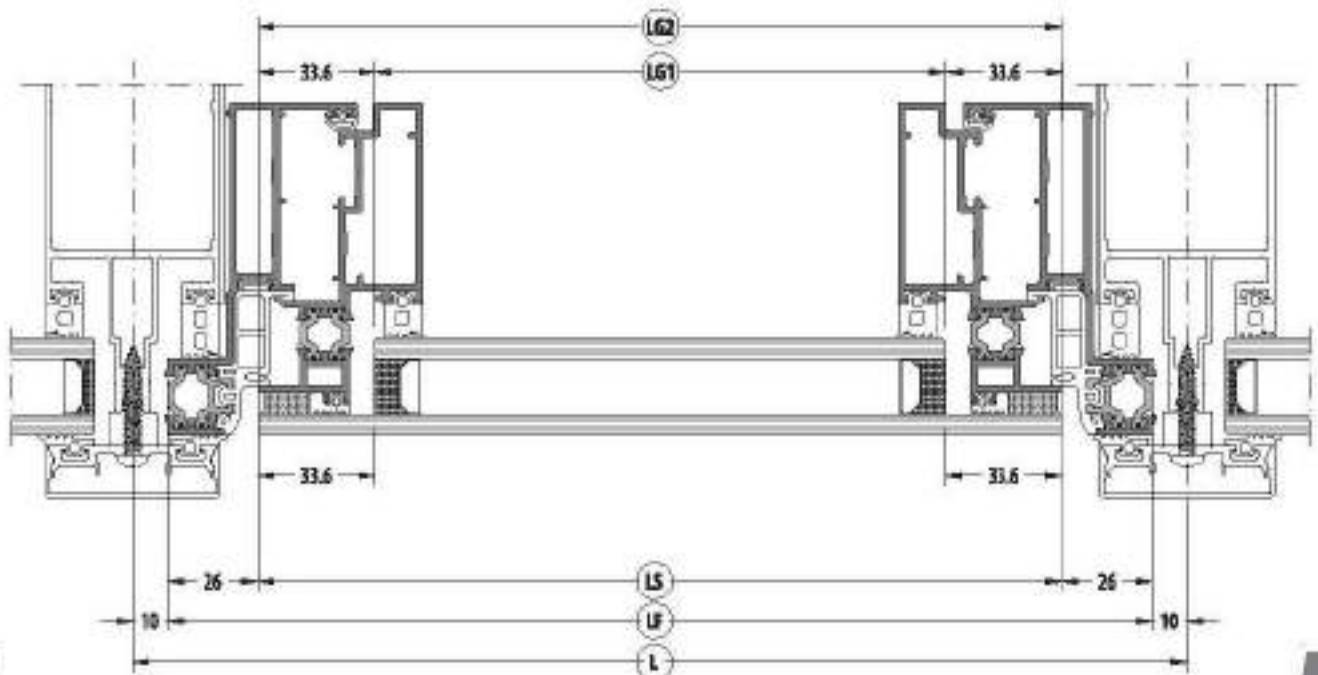
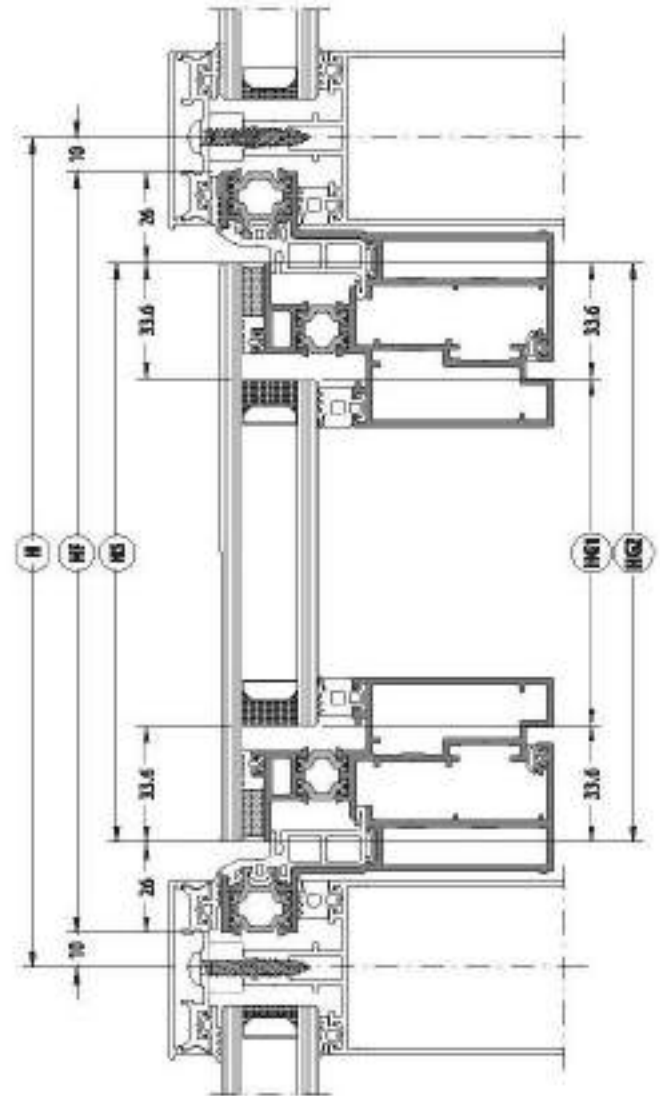


CAPED CURTAIN WALL SYSTEM FRAME AND SASH OPENING CUTTING SIZE

KAPAKLI CEPHE SİSTEMİ KASA VE KANAT AÇILIR KESİM ÖLÇÜSÜ

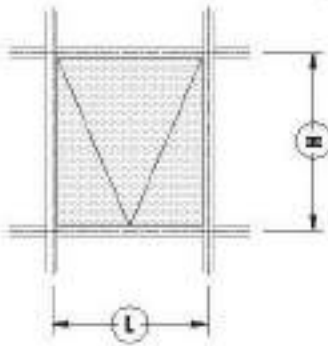


CODE KOD	DRAWING ÇİZİM	CUTTING KESİM	QUANTITY ADIT	DIMENSIONS ÖLÇÜ (mm)
SOF-3102-00			2	LF = L - 20
			2	HF = H - 20
SOF-3202-00			2	LS = LF - 52
			2	HS = HF - 52
Glass / Cam Inside / İç			1	L61 = LS - 67.2 H61 = HS - 67.2
Glass / Cam Outside / Dış			1	L62 = LS H62 = HS

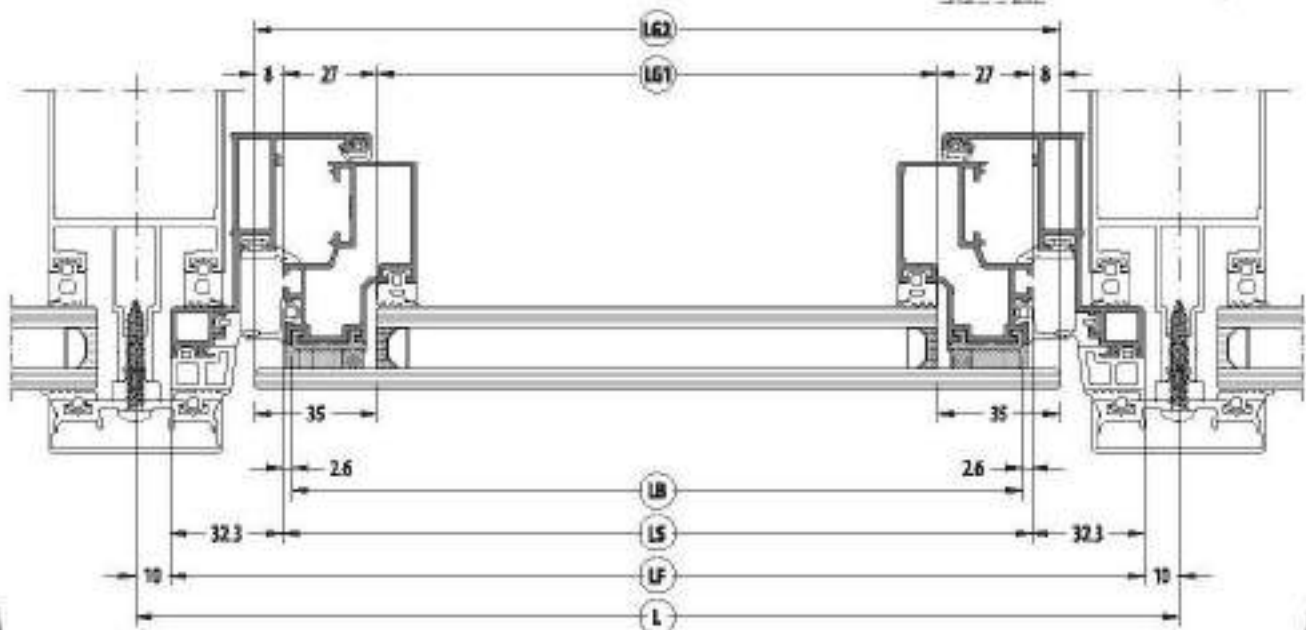
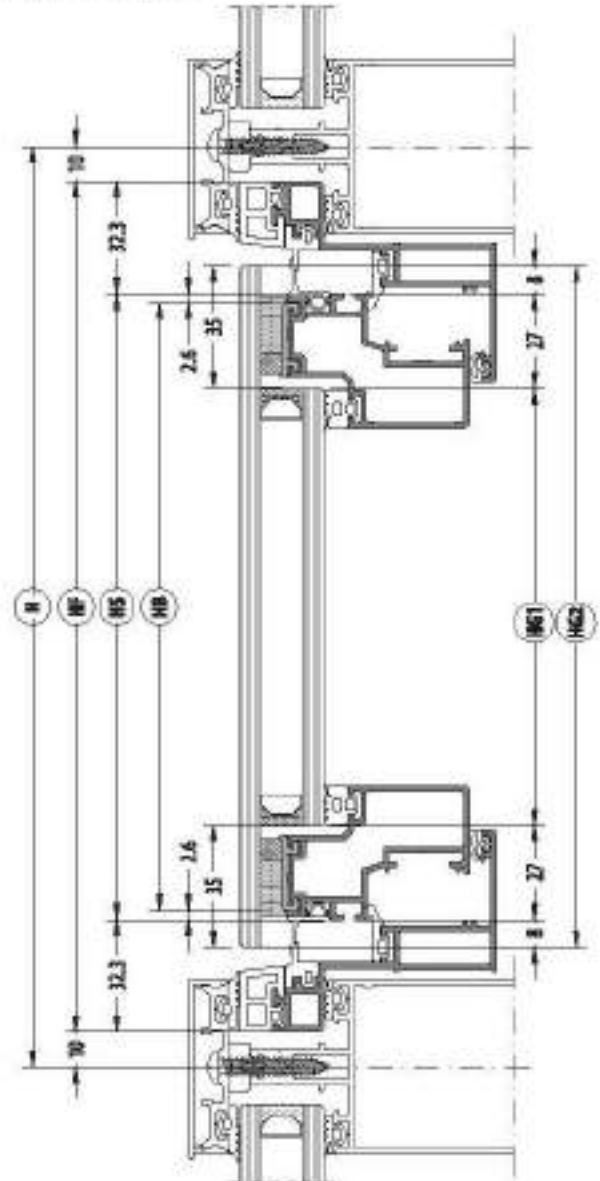


CAPED CURTAIN WALL SYSTEM FRAME AND SASH OPENING CUTTING SIZE

KAPAKLI CEPHE SİSTEMİ KASA VE KANAT AÇILIR KESİM ÖLÇÜSÜ

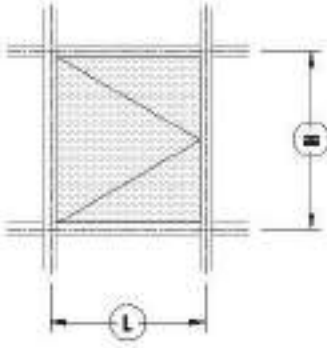


CODE KOD	DRAWING ÇİZİM	CUTTING KESİM	QUANTITY ADET	DIMENSIONS ÖLÇÜ (mm)
SOF-3101-00			2	LF = L - 20
			2	HF = H - 20
SOF-4201-00			2	LS = LF - 64.6
			2	HS = HF - 64.6
SOF-4601-00			2	LB = LS - 5.2
			2	HB = HS - 5.2
Glass / Cam Inside / İç			1	LG1 = LS - 54 HG1 = HS - 54
Glass / Cam Outside / Dış			1	LG2 = LS + 16 HG2 = HS + 16

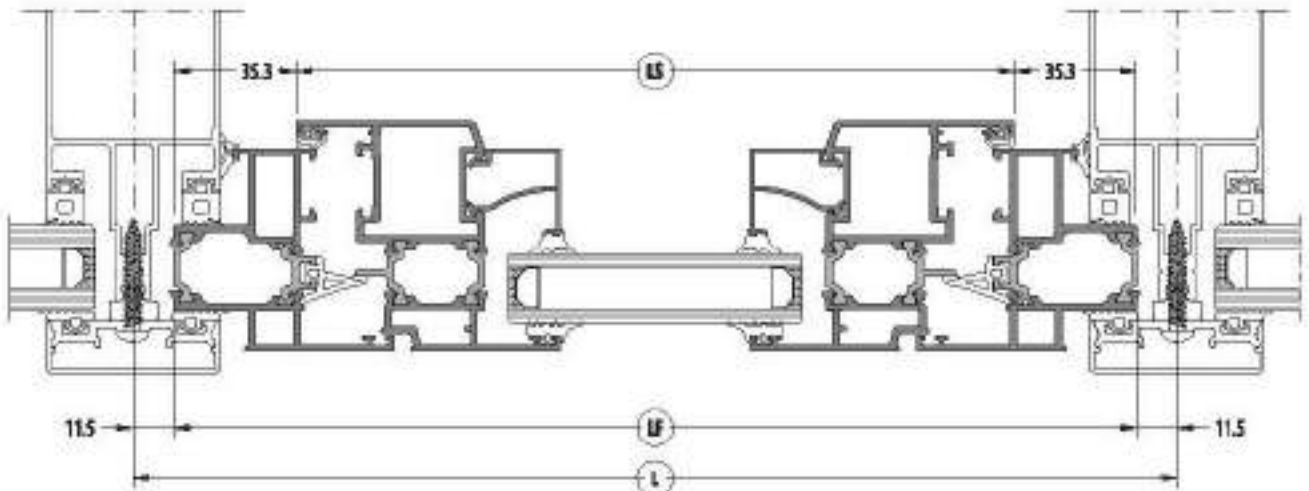
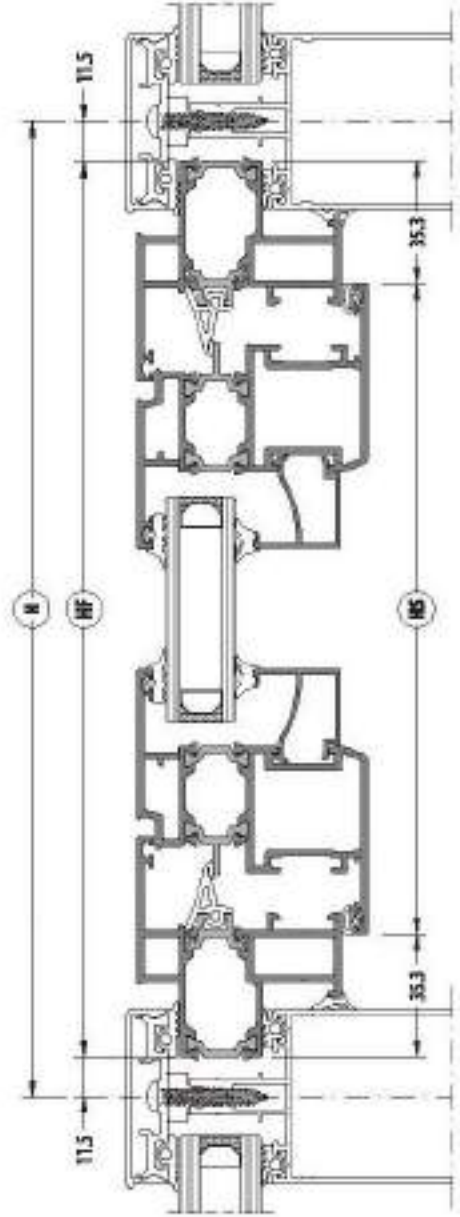


CAPED CURTAIN WALL SYSTEM FRAME AND SASH OPENING CUTTING SIZE

KAPAKLI CEPHE SİSTEMİ KASA VE KANAT AÇILIR KESİM ÖLÇÜSÜ



CODE KOD	DRAWING ÇİZİM	CUTTING KESİM	QUANTITY ADET	DIMENSIONS ÖLÇÜ (mm)
SBT-507-18			2	LF = L - 23
			2	HF = H - 23
SBT-2XX-XX			2	LS = LF - 70.6
			2	HS = HF - 70.6

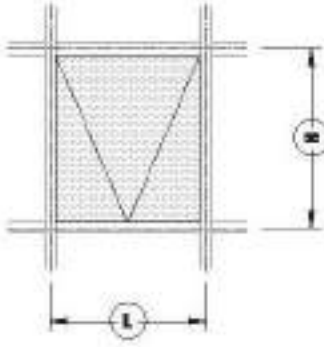


50F

MODUL SYSTEM WITH STRUCTURAL GLAZING / KASETLİ SİLİKON CEPHE SİSTEMİ

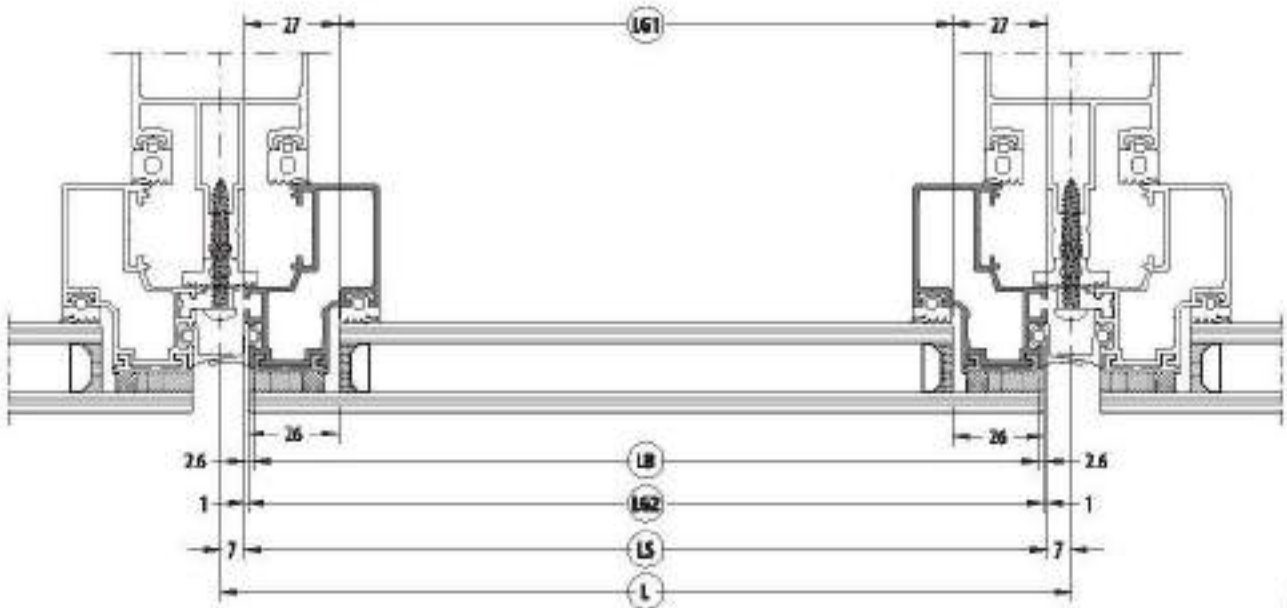
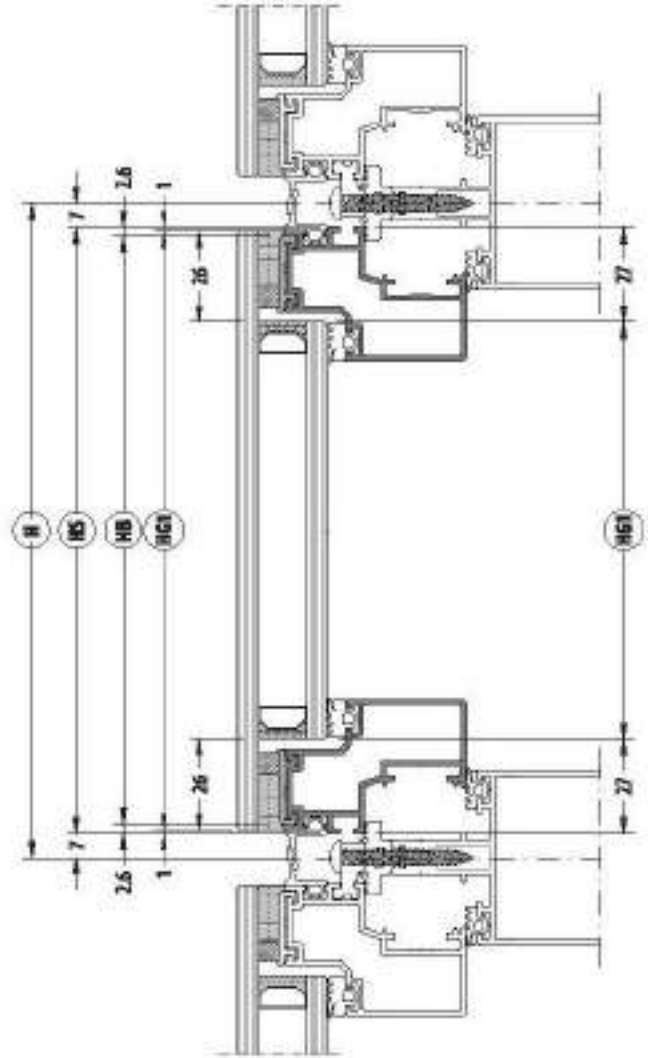
CUTTING SIZE / KESİM ÖLÇÜLERİ

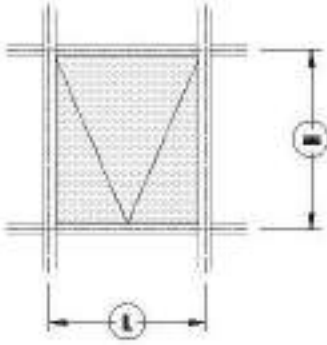
Cutting dimensions and quantities are for 1 section
Kesim ölçüleri ve miktarlar 1 kesit içindir.

50F-4201-00
SASH / KANATMODUL SYSTEM WITH STRUCTURAL SASH OPENING CUTTING SIZE
KASETLİ SİLİKON CEPHE SİSTEMİ KANAT AÇILIR KESİM ÖLÇÜSÜ

CODE KOD	DRAWING ÇİZİM	CUTTING KESİM	QUANTITY ADET	DIMENSIONS ÖLÇÜ (mm.)
50F-4201-00			2	LS = L - 14
			2	HS = H - 14
50F-4601-00			2	LB = LS - 5.2
			2	HB = HS - 5.2
Glass / Cam Inside / İç			1	LG1 = LS - 54 HG1 = HS - 54
Glass / Cam Outside / Dış			1	LG2 = LS - 2 HG2 = HS - 2

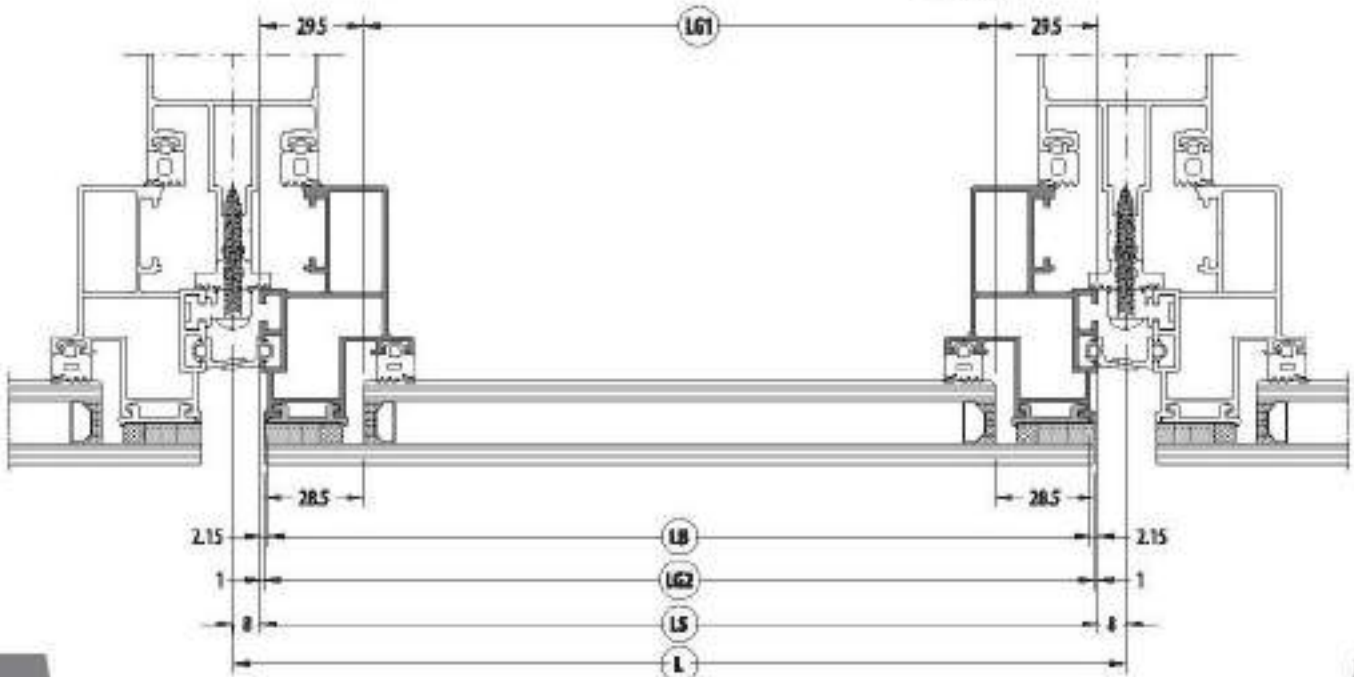
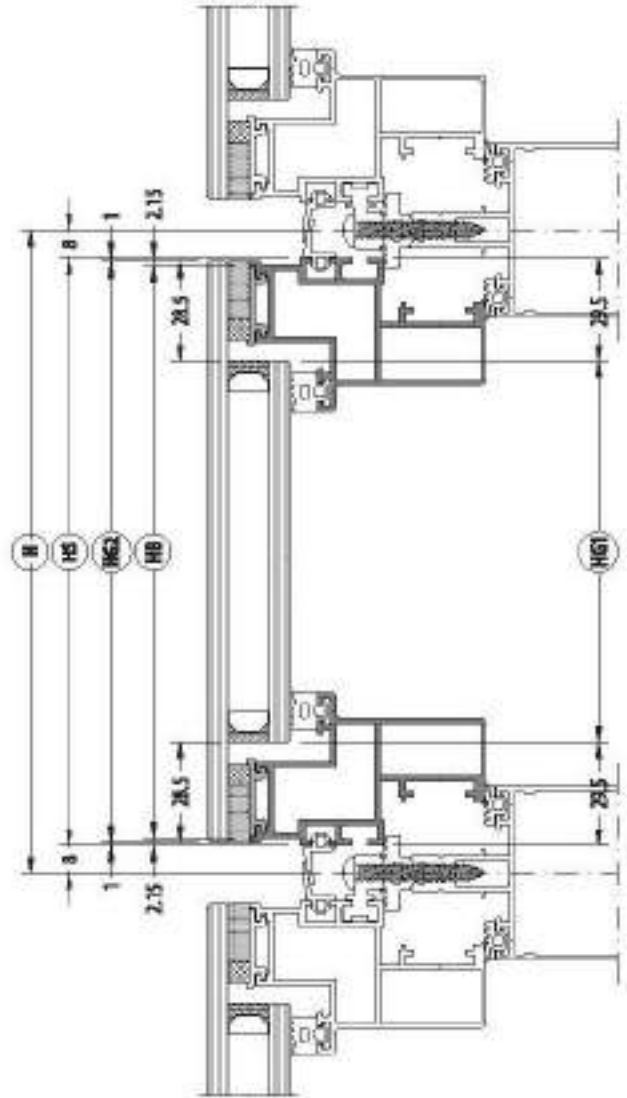
Note: For Horizontal main profiles cutting sizes; please look to page 264
Not: Yatay ana profillerin kesim ölçülerini için 264 sayfasına bakınız.

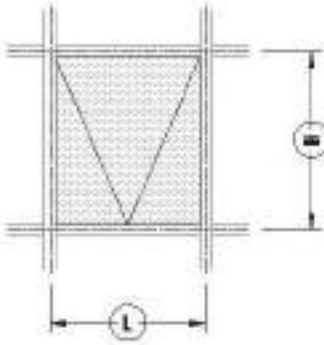


50F-4211-00
SASH / KANATMODUL SYSTEM WITH STRUCTURAL SASH OPENING CUTTING SIZE
KASETLİ SİLİKON CEPHE SİSTEMİ KANAT AÇILIR KESİM ÖLÇÜSÜ

CODE KOD	DRAWING ÇİZİM	CUTTING KESİM	QUANTITY ADET	DIMENSIONS ÖLÇÜ (mm)
50F-4211-00			2	LS = L - 16
			2	HS = H - 16
50F-4611-00			2	LB = LS - 4.3
			2	HB = HS - 4.3
Glass / Cam holder / İki			1	LG1 = LS - 59 HG1 = HS - 59
Glass / Cam Divider / İki			1	LG2 = LS - 2 HG2 = HS - 2

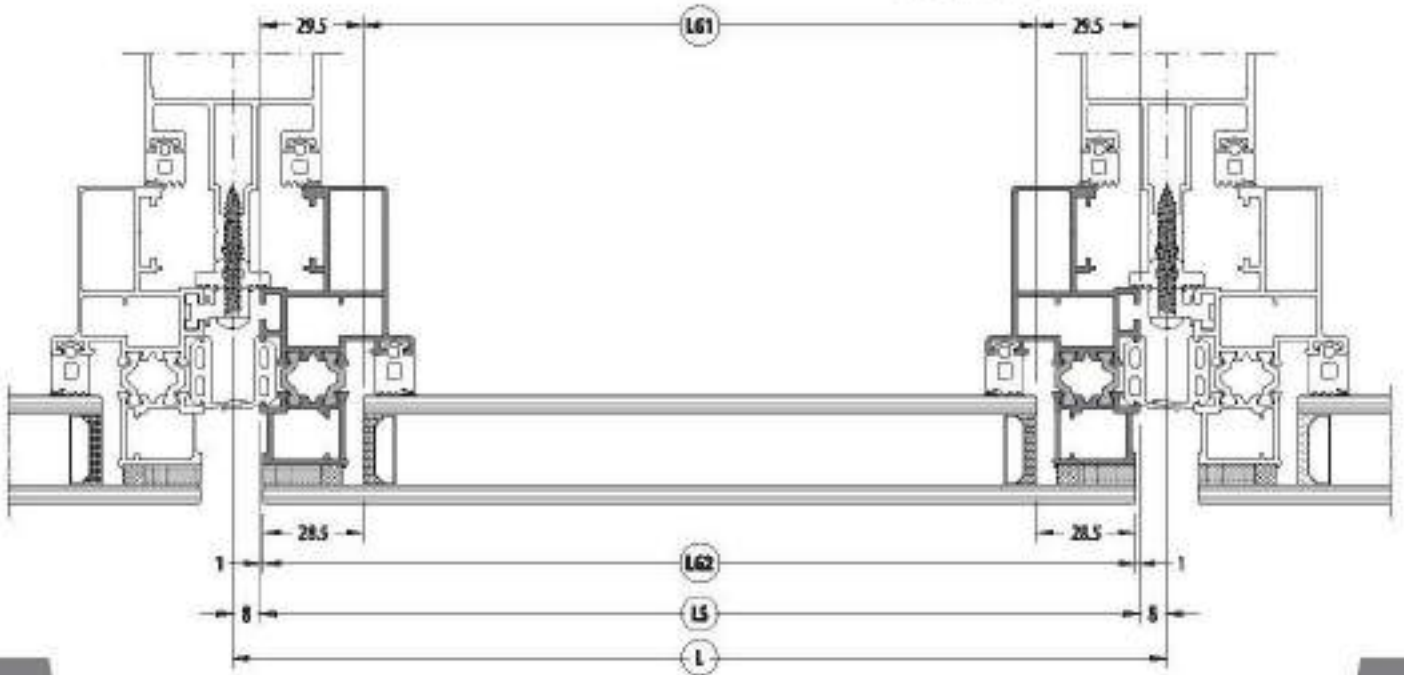
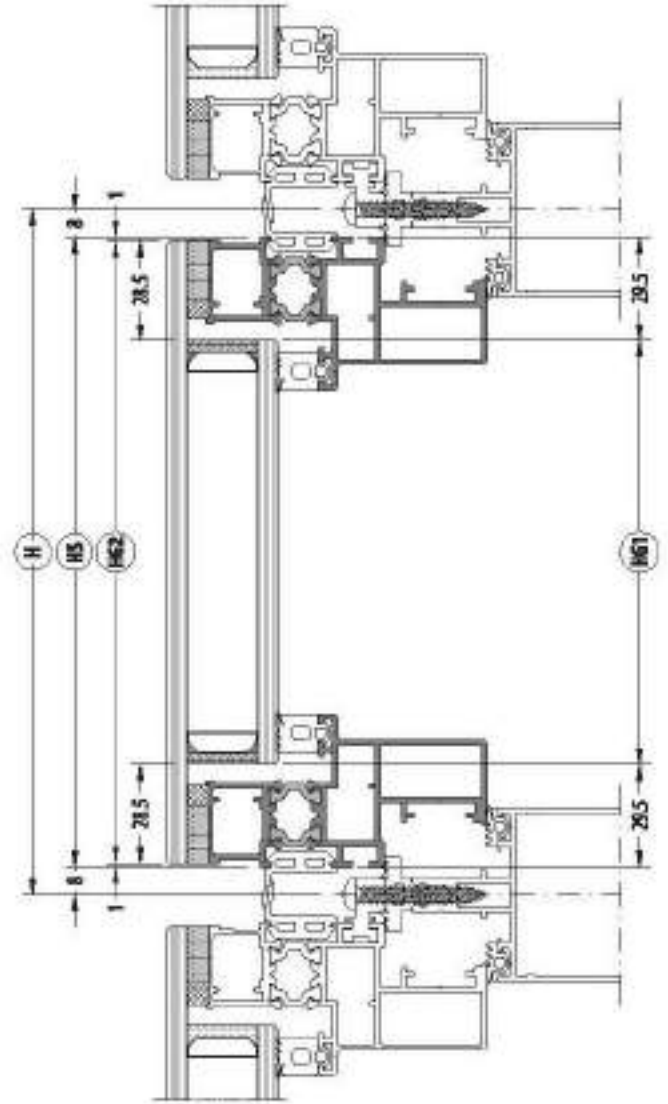
Note: For horizontal main profiles cutting sizes; please look to page 264
Not: Yatay ana profillerin kesim ölçüleri için lütfen 264 sayfasına bakınız.



50F-4261-00
SASH / KANATMODUL SYSTEM WITH STRUCTURAL SASH OPENING CUTTING SIZE
KASETLİ SİLİKON CEPHE SİSTEMİ KANAT AÇILIR KESİM ÖLÇÜSÜ

CODE KOD	DRAWING ÇİZİM	CUTTING KESİM	QUANTITY ADET	DIMENSIONS ÖLÇÜ (mm)
50F-4261-00			2	LS = L - 16
			2	HS = H - 16
Glass / Cam Inside / İç			1	LG1 = LS - 59 HG1 = HS - 59
Glass / Cam Outside / Dış			1	LG2 = LS - 2 HG2 = HS - 2

Note: For horizontal main profiles cutting sizes, please look to page 264
Not: Yatay ana profillerin kesim ölçüleri için lütfen 264 sayfasına bakınız.

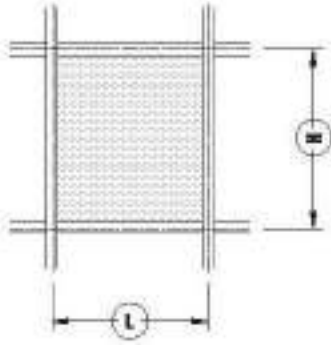


50F

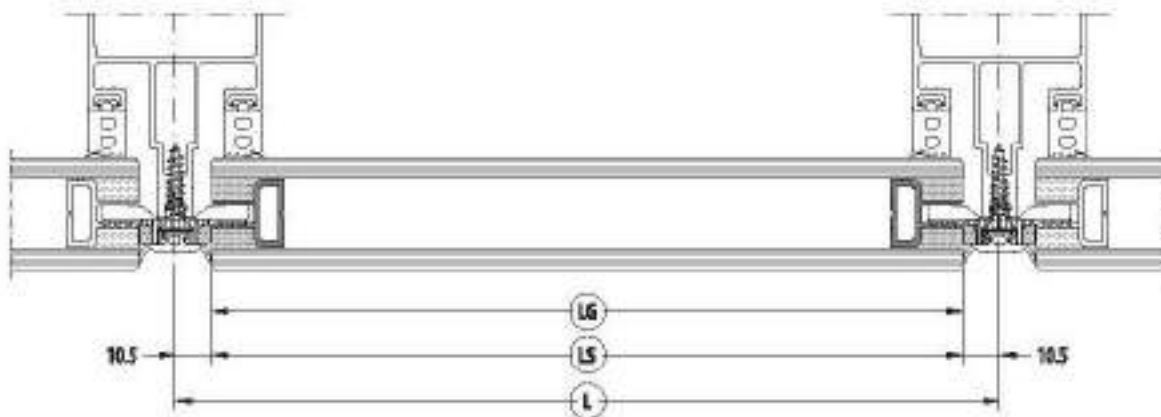
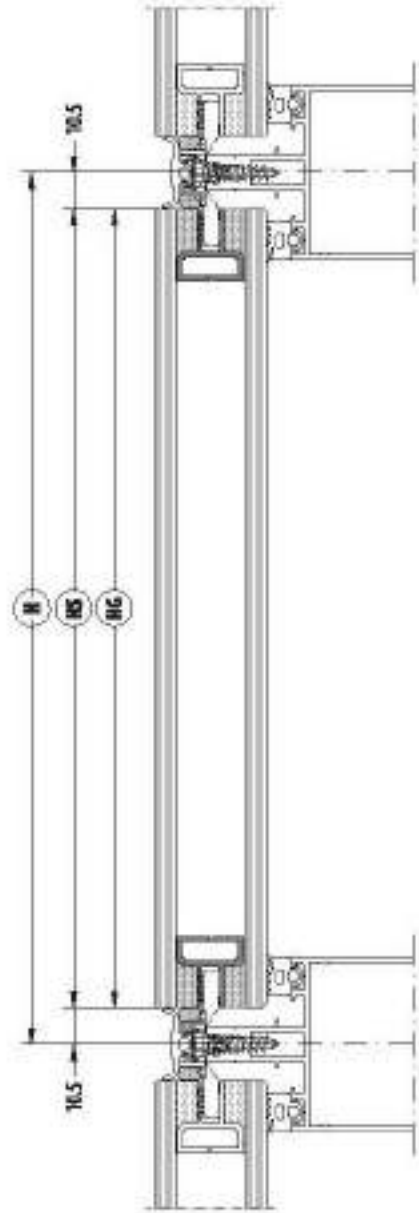
STRUCTURAL GLAZING SYSTEM / EKONOMİK SİLİKON CEPHE SİSTEMİ

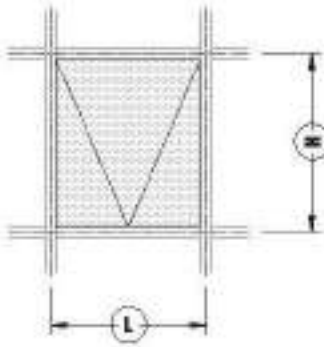
CUTTING SIZE / KESİM ÖLÇÜLERİ

Cutting dimensions and quantities are for 1 section
Kesim ölçüleri ve miktarlar 1 kesit içindir.

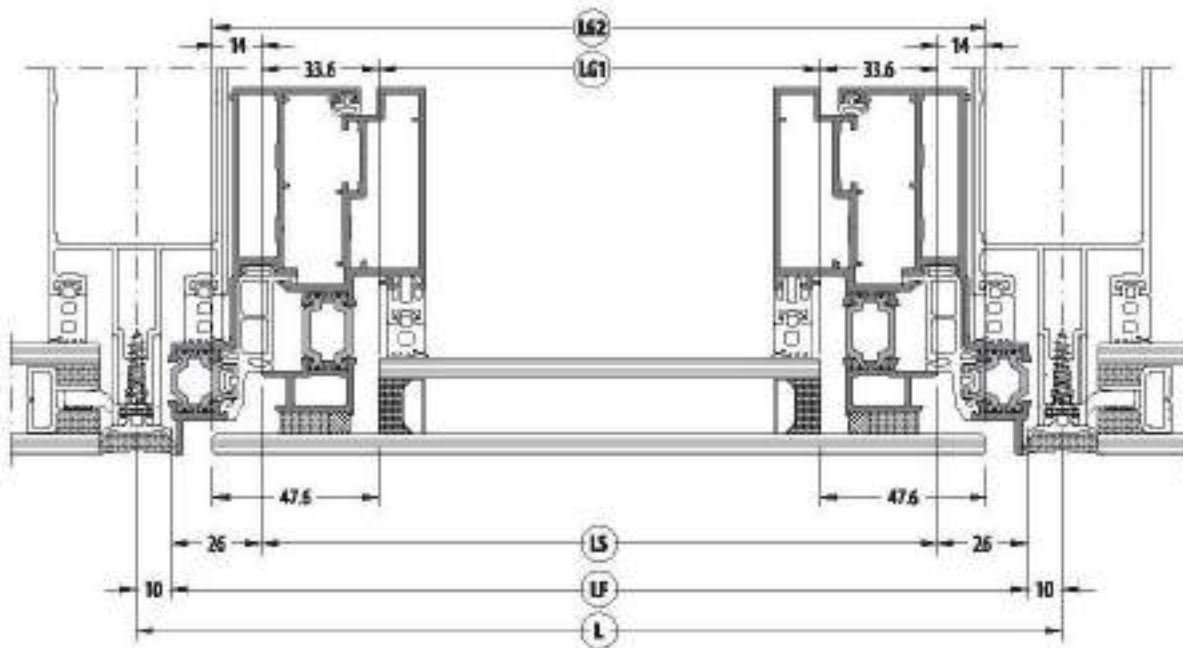
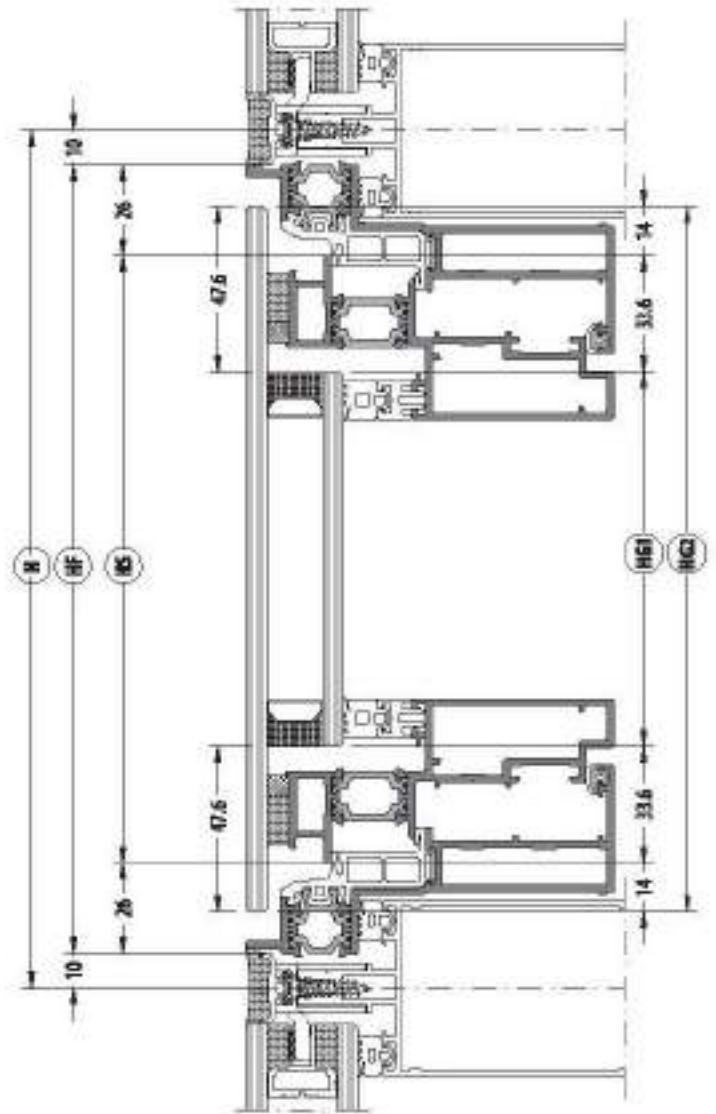
STRUCTURAL GLAZING SYSTEM CUTTING SIZE
EKONOMİK SİLİKON CEPHE SİSTEMİ KESİM ÖLÇÜSÜ

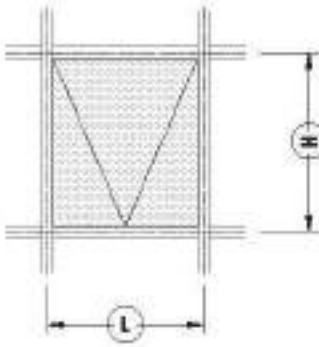
CODE KOD	DRAWING ÇİZİM	CUTTING KESİM	QUANTITY ADET	DIMENSIONS ÖLÇÜ (mm)
CA-5601-00			2	LS = L - 21
			2	HS = H - 21
Glass / Cam			2	LG = LS
			2	HG = HS



STRUCTURAL GLAZING SYSTEM FRAME AND SASH OPENING CUTTING SIZE
EKONOMİK SİLİKON CEPHE SİSTEMİ KASA VE KANAT AÇILIR KESİM ÖLÇÜSÜ

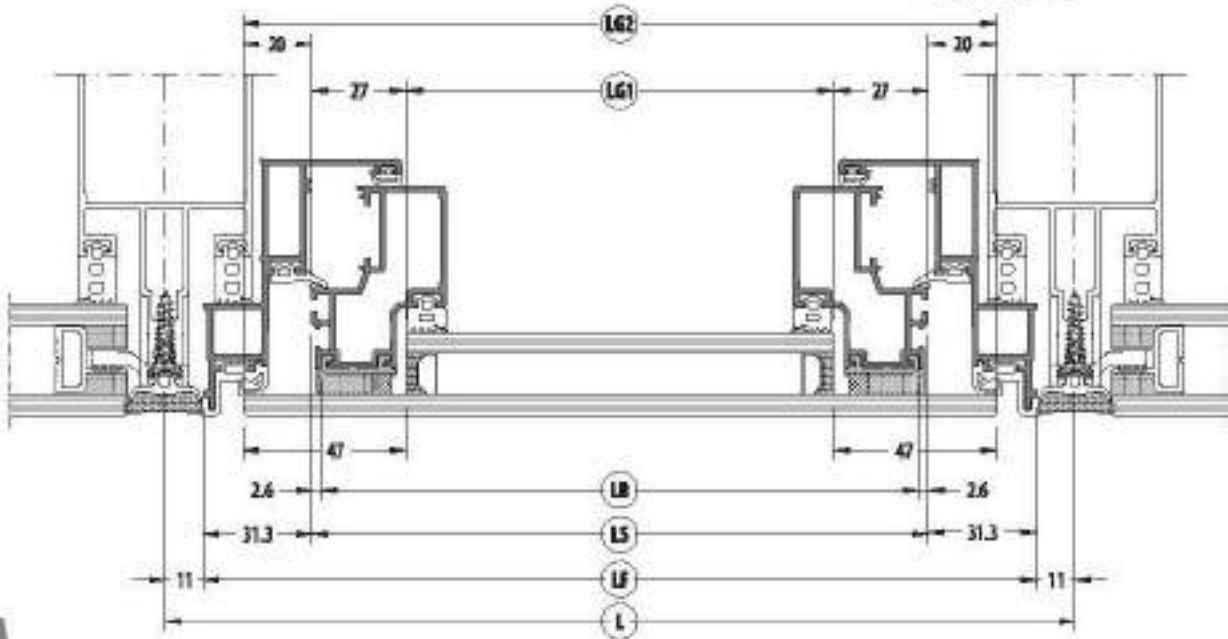
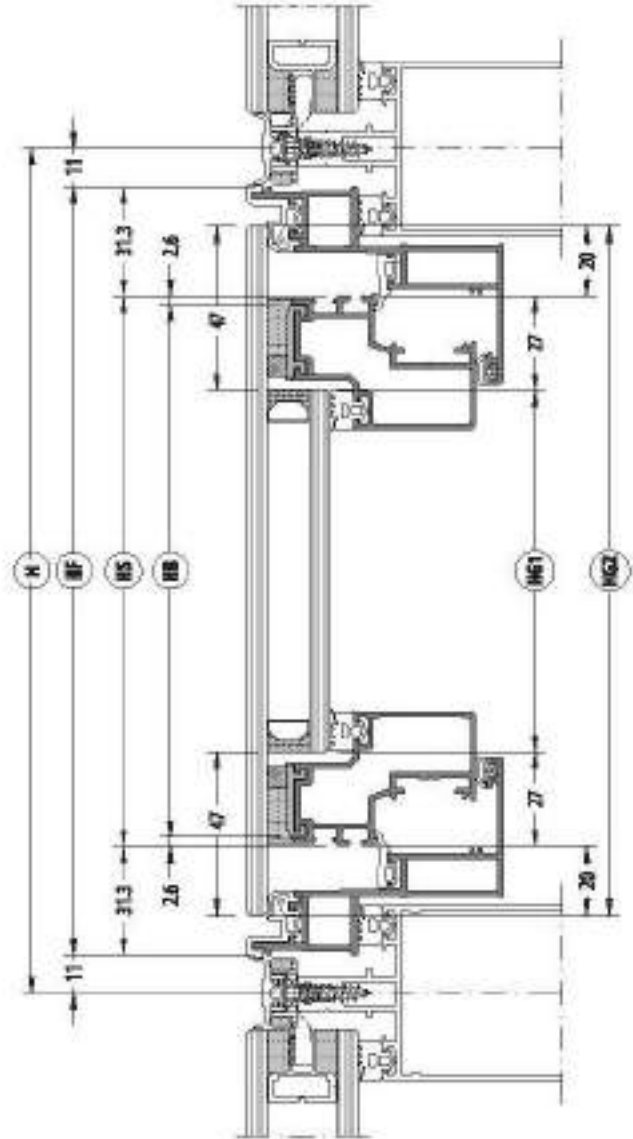
CODE KOD	DRAWING ÇİZİM	CUTTING KESİM	QUANTITY ADET	DIMENSIONS ÖLÇÜ (mm.)
SOF-5102-00			2	LF = L - 20
			2	HF = H - 20
SOF-5202-00			2	LS = LF - 52
			2	HS = HF - 52
Glass / Cam Inside / İç			1	LG1 = LS - 67.2 HG1 = HS - 67.2
Glass / Cam Outside / Dış			1	LG2 = LS + 28 HG2 = HS + 28

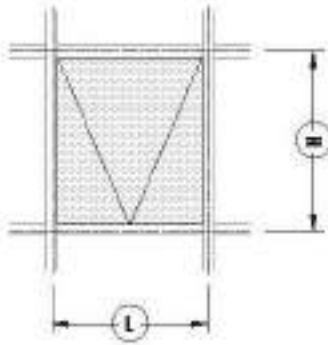


STRUCTURAL GLAZING SYSTEM FRAME AND SASH OPENING CUTTING SIZE
EKONOMİK SİLİKON CEPHE SİSTEMİ KASA VE KANAT AÇILIR KESİM ÖLÇÜSÜ

CODE KOD	DRAWING ÇİZİM	CUTTING KESİM	QUANTITY ADET	DIMENSIONS ÖLÇÜ (mm)
SOF-S101-00			2	LF = L - 22
			2	HF = H - 22
SOF-4201-00			2	LS = LF - 62.6
			2	HS = HF - 62.6
SOF-4601-00			2	LB = LS - 5.2
			2	HB = HS - 5.2
Glass / Cam Inside / İç			1	LG1 = LS - 54 HG1 = HS - 54
Glass / Cam Outside / Dış			1	LG2 = LS + 40 HG2 = HS + 40

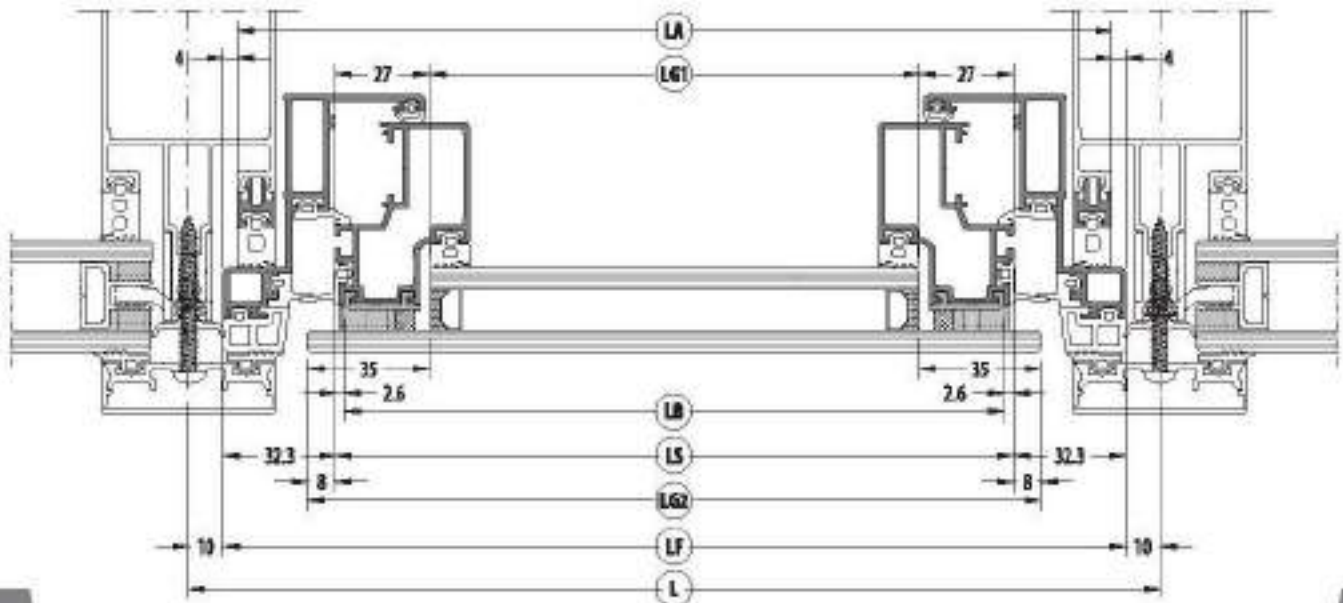
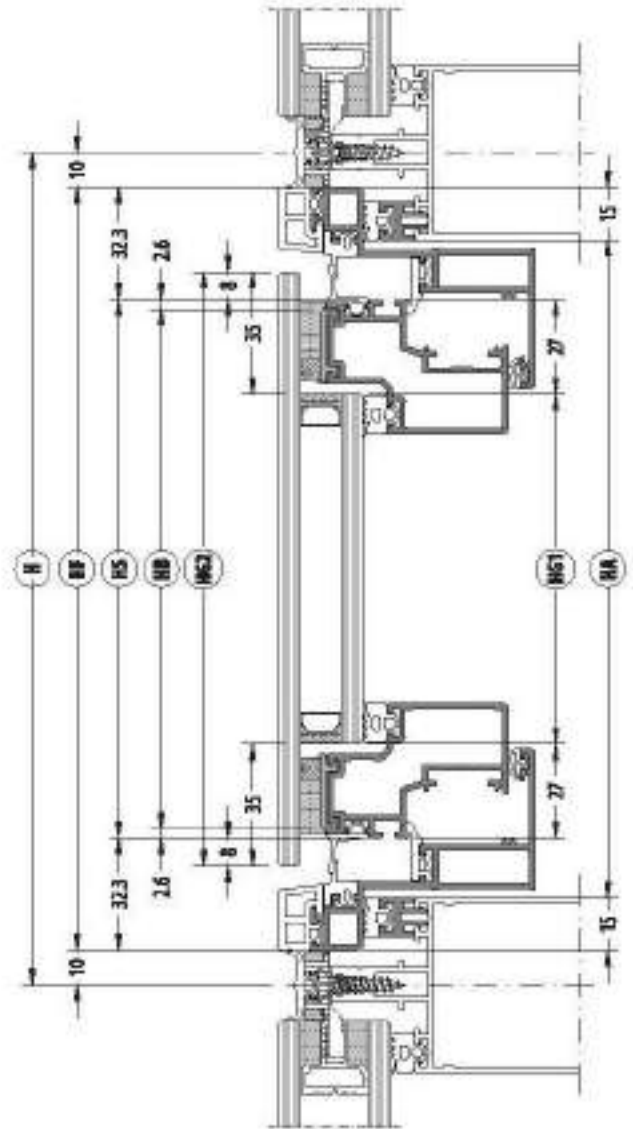
Note: For Horizontal main profiles cutting sizes; please look to page 264
Not: Yatay ana profillerin kesim ölçülerini lütfen 264 sayfasına bakınız.



STRUCTURAL GLAZING - SEMI CAP VERSION FRAME AND SASH OPENING CUTTING SIZE
EKONOMİK SİLİKON - YARI KAPAKLI VERSİYON KASA VE KANAT AÇILIR KESİM ÖLÇÜSÜ

CODE KOD	DRAWING ÇİZİM	CUTTING KESİM	QUANTITY ADET	DIMENSIONS ÖLÇÜ (mm)
SOF-3101-00			2	LF = L - 20
			2	HF = H - 20
SOF-4201-00			2	LS = LF - 64.6
			2	HS = HF - 64.6
SOF-4601-00			2	LB = LS - 5.2
			2	HB = HS - 5.2
SOF-9303-00			2	LA = LF - 8
			2	HA = HF - 30
Glass / Cam Inside / İç			1	L61 = LS - 54
				H61 = HS - 54
Glass / Cam Outside / Dış			1	L62 = LS + 16
				H62 = HS + 16

Note: For Horizontal main profiles cutting sizes; please look to page 264
Not: Yatay ana profillerin kesim ölçüleri için lütfen 264 sayfasına bakınız.



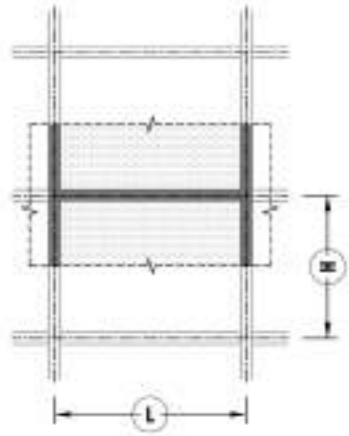
65SS

STEEL SUPPORTED CURTAIN WALL SYSTEM / ÇELİK TAKVİYELİ CEPHE SİSTEMİ

CUTTING SIZE / KESİM ÖLÇÜLERİ

Cutting dimensions and quantities are for 1 section
Kesim ölçüleri ve miktarlar 1 kesim içindir.

CUTTING SIZE / KESİM ÖLÇÜLERİ



FRONT STEEL PROFILES / ÖN ÇELİK PROFİLLERİ

CODE KOD	DRAWING ÇİZİM	CUTTING KESİM	DIMENSIONS ÖLÇÜ (mm)
Mullion Dişey			-
Transom Yatay			LS=L-71

HORIZONTAL PROFILE LIST / YATAY PROFİL LİSTESİ

* Milling
Kertme

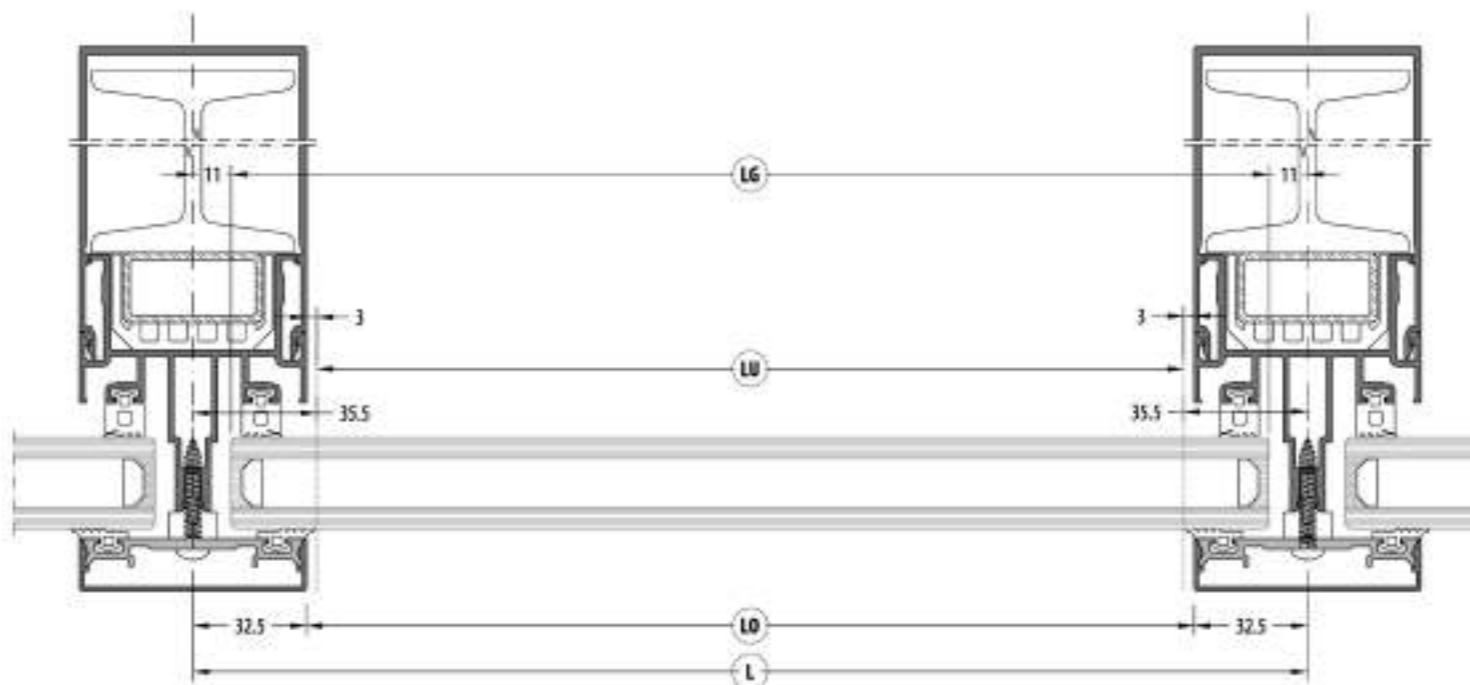
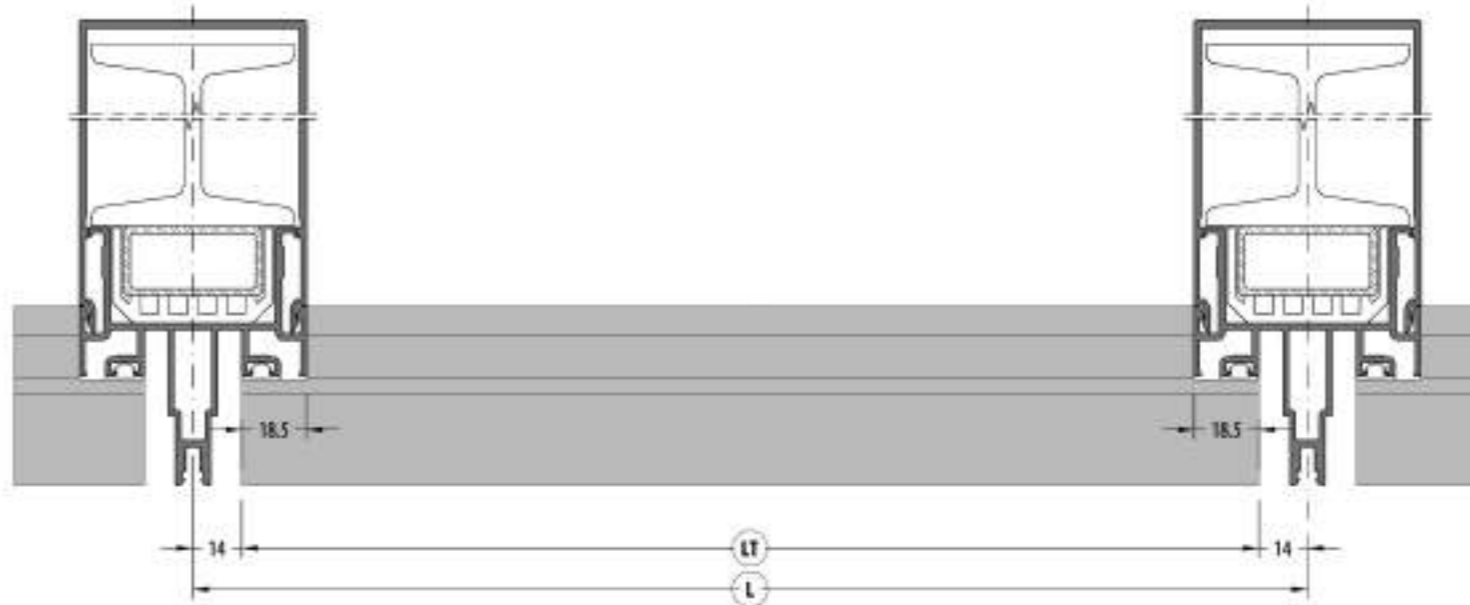
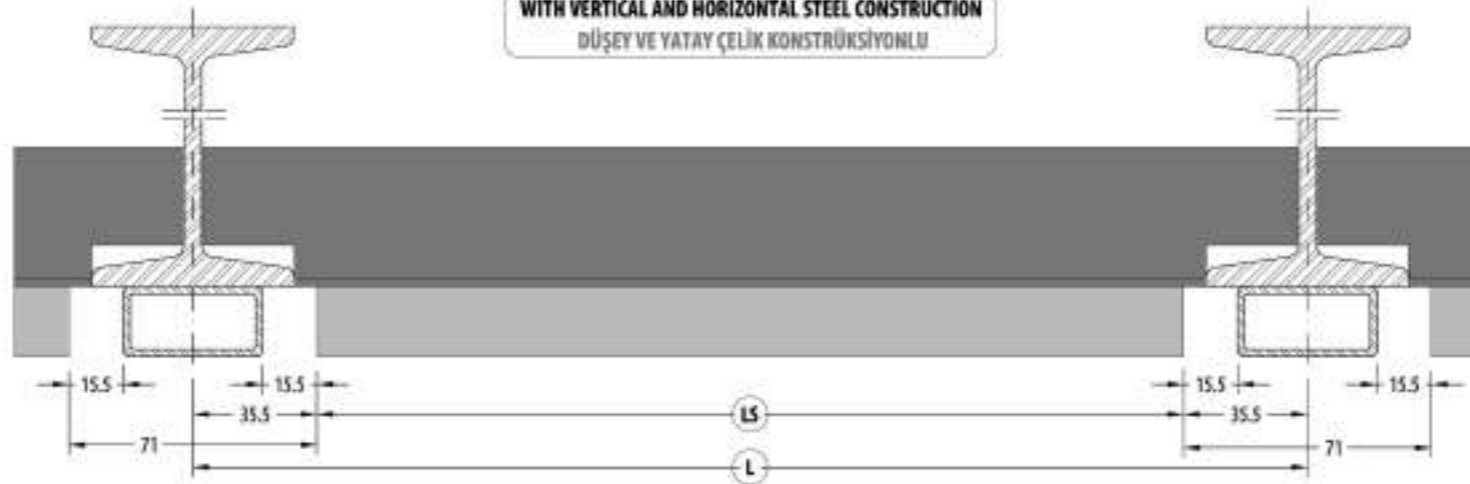
CODE KOD	DRAWING ÇİZİM	CUTTING KESİM	QUANTITY ADET	DIMENSIONS ÖLÇÜ (mm)
6555-20XX-XX			1	LT=L-28
6555-34XX-XX			1	LO=L-65
6555-33XX-XX			1	LO=L-65
6555-00XX-XX			1	LO=L-65
EM6555-01			1	LU=L-71
Glass / Cam			1	LG=L-22 HG=H-22

VERTICAL PROFILE LIST / DÜŞEY PROFİL LİSTESİ

* Milling
Kertme

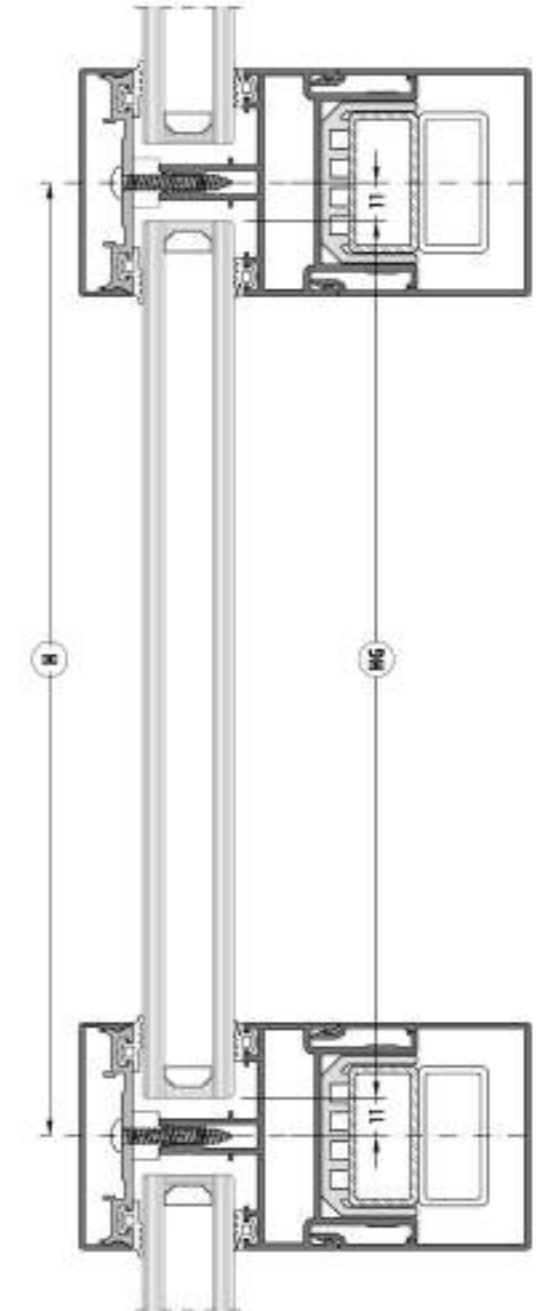
CODE KOD	DRAWING ÇİZİM	CUTTING KESİM
6555-10XX-XX		
6555-34XX-XX		
6555-33XX-XX		
6555-00XX-XX		
EM6555-01		

WITH VERTICAL AND HORIZONTAL STEEL CONSTRUCTION
DÜŞEY VE YATAY ÇELİK KONSTRÜKSİYONLU

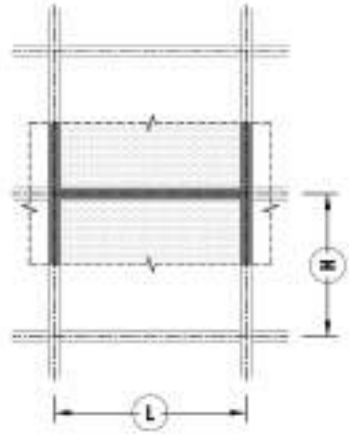


Steel Supported Curtain Wall System
Çelik Takviyeli Cephe Sistemi

Caped Curtain Wall System
Kapaklı Cephe Sistemi



CUTTING SIZE / KESİM ÖLÇÜLERİ



FRONT STEEL PROFILES / ÖN ÇELİK PROFİLLERİ

CODE KOD	DRAWING ÇİZİM	CUTTING RESİM	DIMENSIONS ÖLÇÜ (mm)
Mullion Döşey			-
Transom Yatay			LS=L-71

HORIZONTAL PROFILE LIST / YATAY PROFİL LİSTESİ

* Milling
Kartme

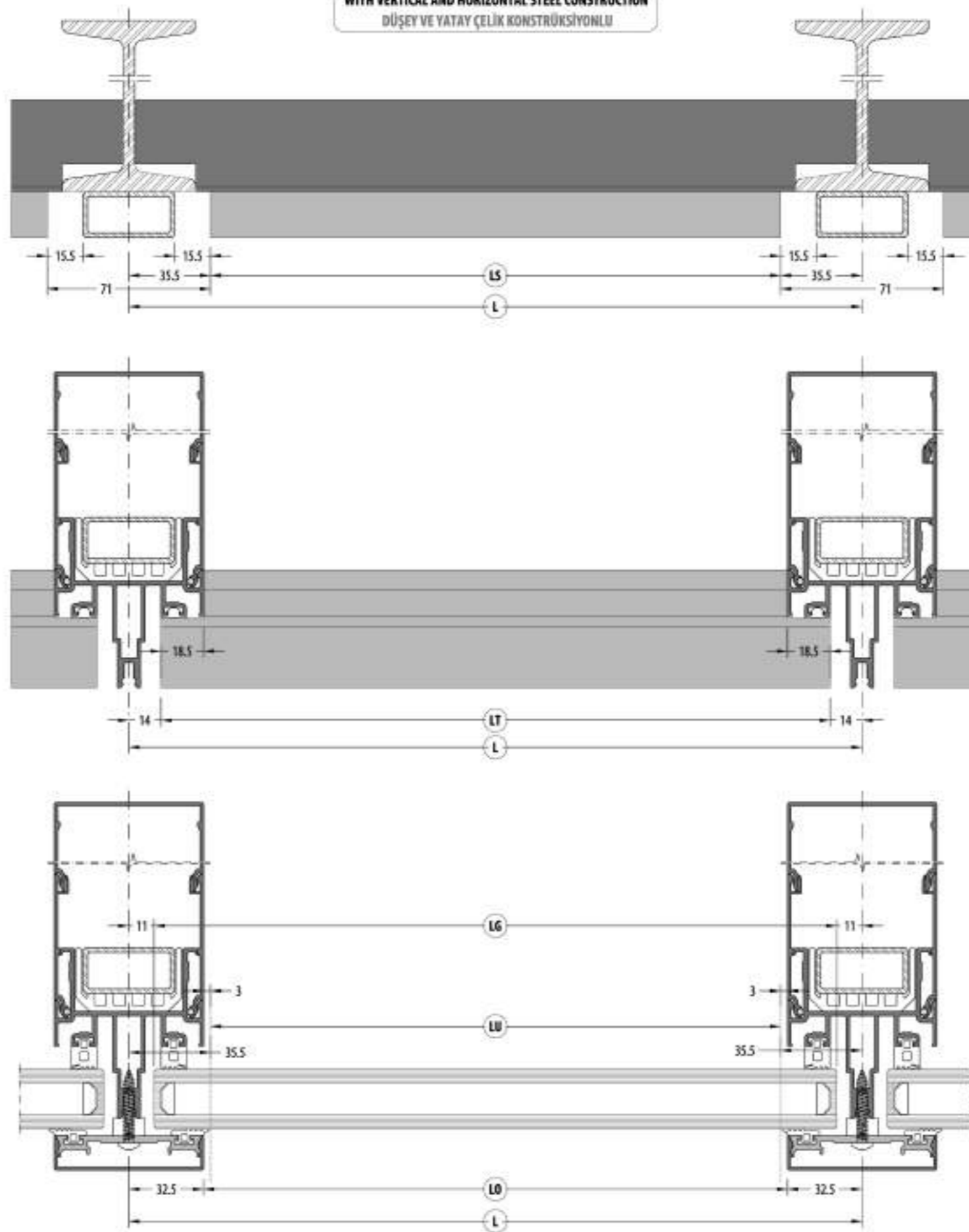
CODE KOD	DRAWING ÇİZİM	CUTTING RESİM	QUANTITY ADET	DIMENSIONS ÖLÇÜ (mm)
6555-20XX-XX			1	LT=L-28
6555-34XX-XX			1	LO=L-65
6555-33XX-XX			1	LO=L-65
6555-00XX-XX			1	LO=L-65
6555-8055-00			2	HA=H-46
EW6555-01			1	LU=L-71
Glass / Cam			1	LG=L-22 HG=H-22

VERTICAL PROFILE LIST / DÜŞEY PROFİL LİSTESİ

* Milling
Kartme

CODE KOD	DRAWING ÇİZİM	CUTTING RESİM
6555-10XX-XX		
6555-34XX-XX		
6555-33XX-XX		
6555-00XX-XX		
EW6555-01		

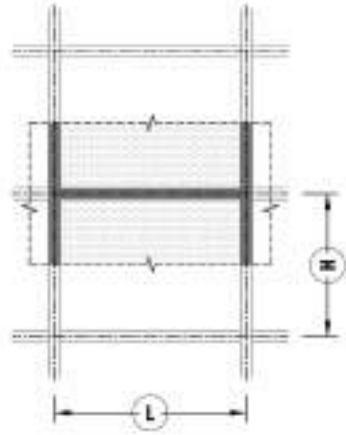
WITH VERTICAL AND HORIZONTAL STEEL CONSTRUCTION
DÜŞEY VE YATAY ÇELİK KONSTRÜKSİYONLU



Steel Supported Curtain Wall System
Çelik Takviyeli Cephe Sistemi

Caped Curtain Wall System
Kapaklı Cephe Sistemi

CUTTING SIZE / KESİM ÖLÇÜLERİ



FRONT STEEL PROFILES / ÖN ÇELİK PROFİLLERİ

CODE KOD	DRAWING ÇİZİM	CUTTING KESİM	DIMENSIONS ÖLÇÜ (mm)
Mullion Düsey			-

HORIZONTAL PROFILE LIST / YATAY PROFİL LİSTESİ

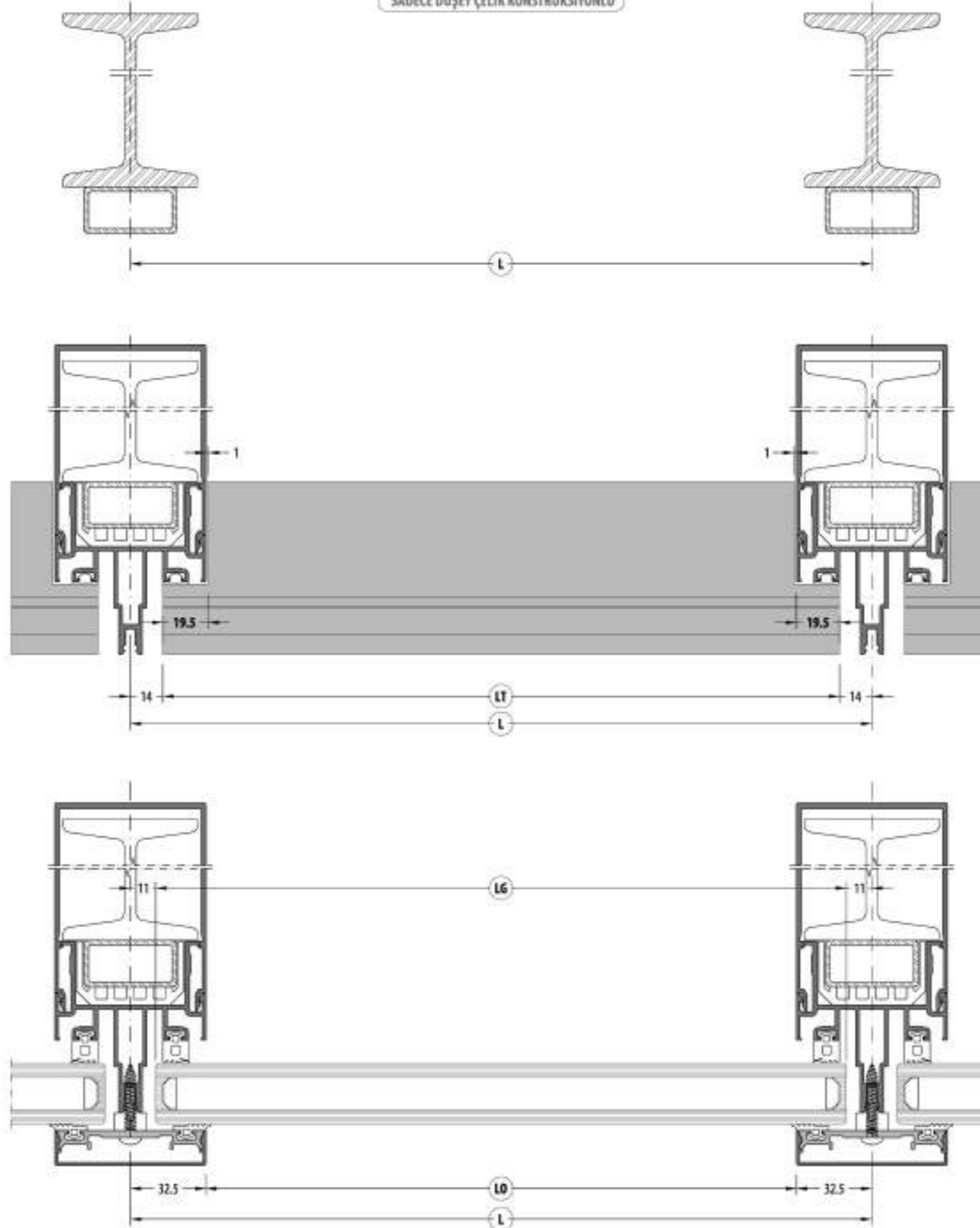
CODE KOD	DRAWING ÇİZİM	CUTTING KESİM	QUANTITY ADET	DIMENSIONS ÖLÇÜ (mm)
SOF-200X-XX			1	LT=L-28
SOF-340X-XX			1	LO=L-65
SOF-330X-XX			1	LO=L-65
Glass / Cam			1	LG=L-22 HG=H-22

* Milling
Kerme

VERTICAL PROFILE LIST / DÜŞEY PROFİL LİSTESİ

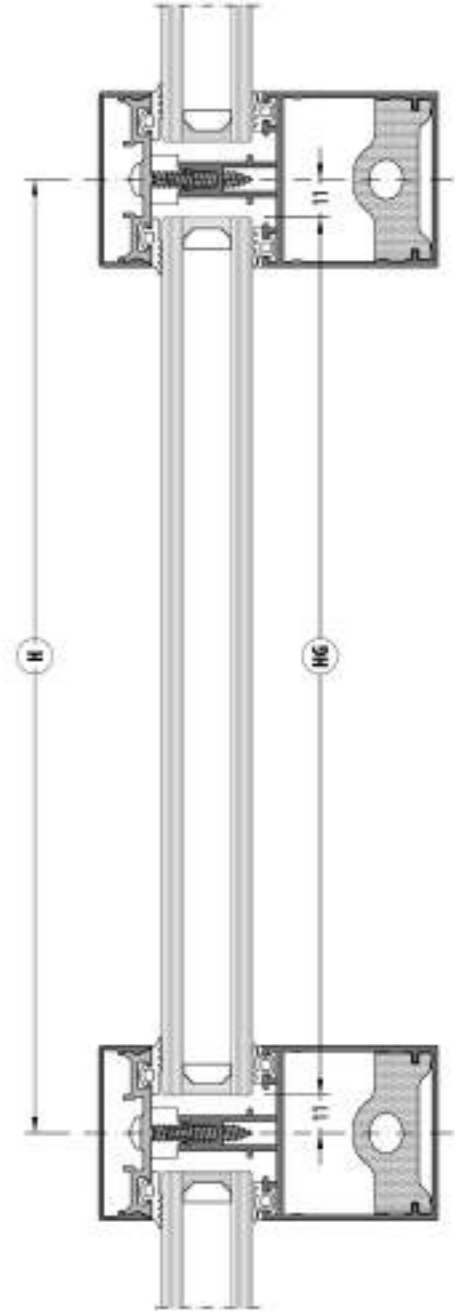
CODE KOD	DRAWING ÇİZİM	CUTTING KESİM
6555-100X-XX		
6555-340X-XX		
6555-330X-XX		
6555-000X-XX		
EM6555-01		

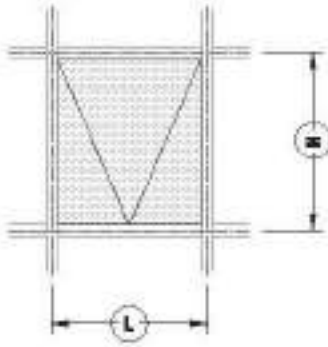
ONLY VERTICAL STEEL CONSTRUCTION
SADECE DÜŞEY ÇELİK KONSTRÜKSİYONLU



Steel Supported Curtain Wall System
Çelik Takviyeli Cephe Sistemi

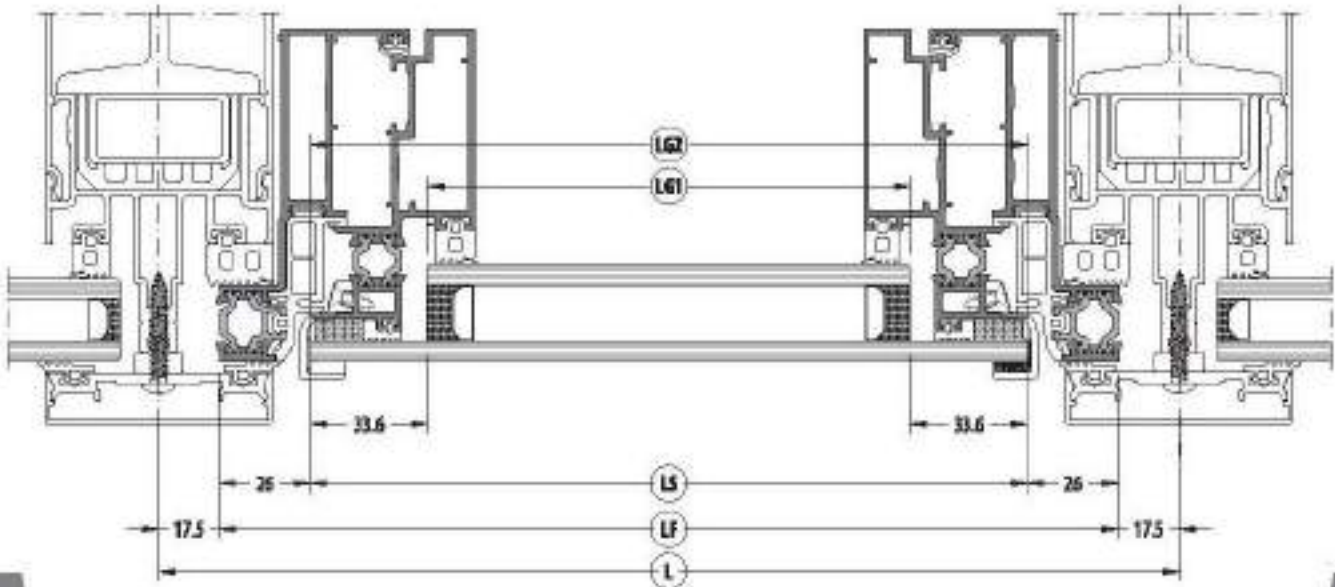
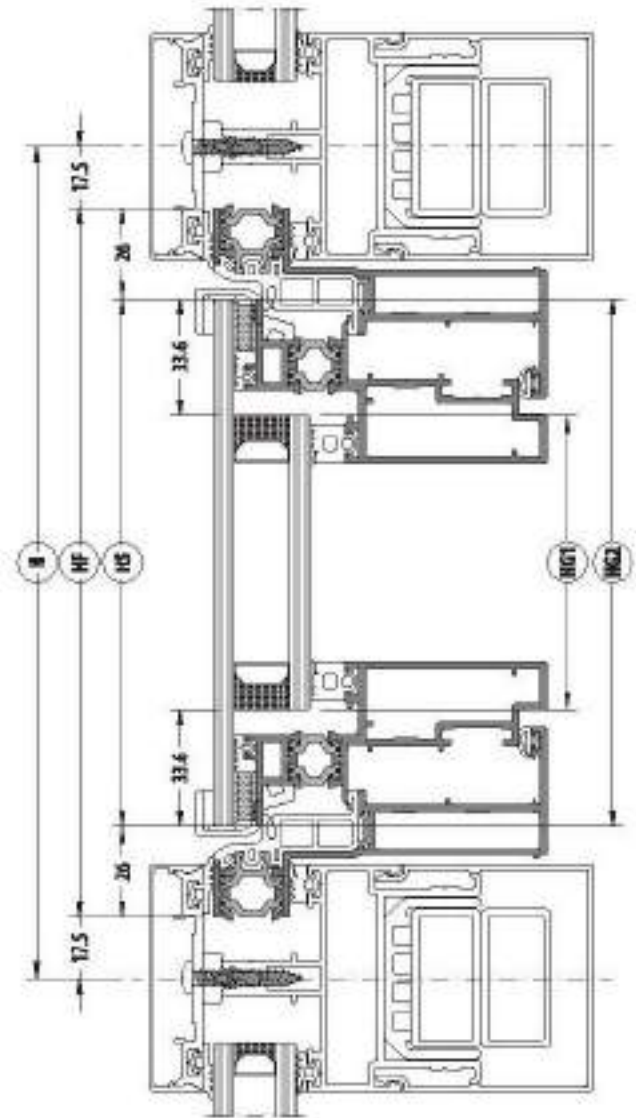
Caped Curtain Wall System
Kapaklı Cephe Sistemi

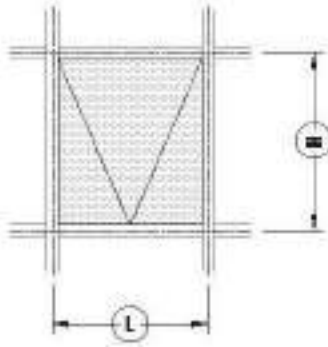




WITH VERTICAL AND HORIZONTAL STEEL CONSTRUCTION
DÜŞEY VE YATAY ÇELİK KONSTRÜKSİYONLU

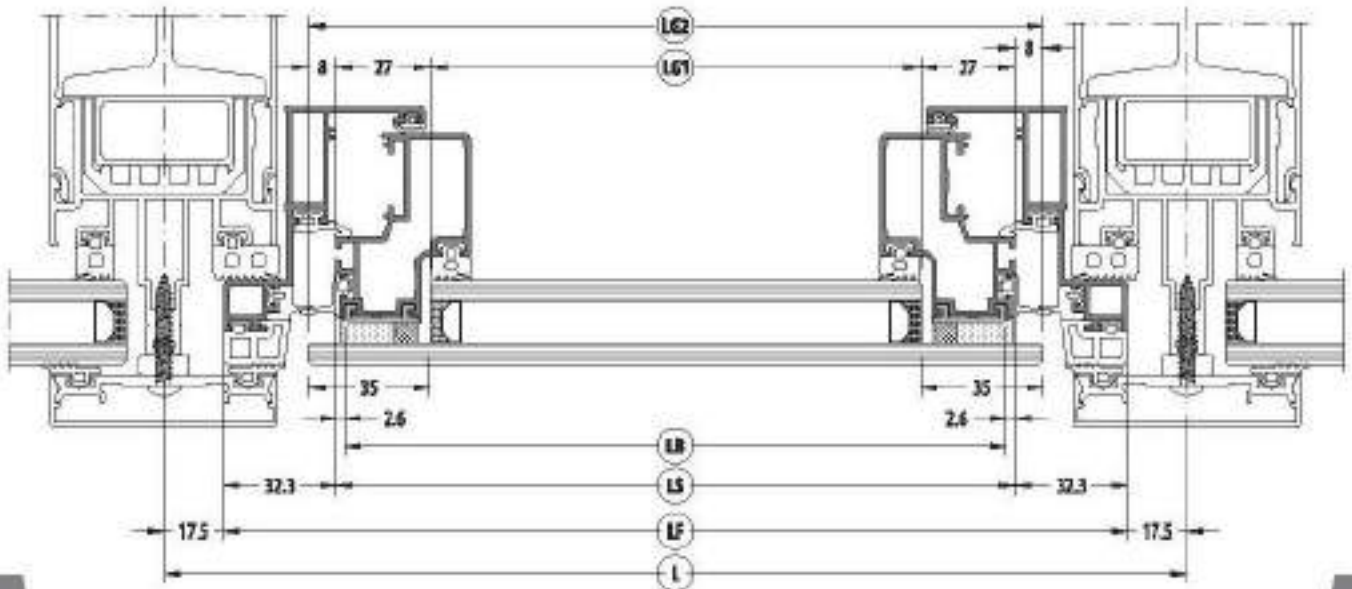
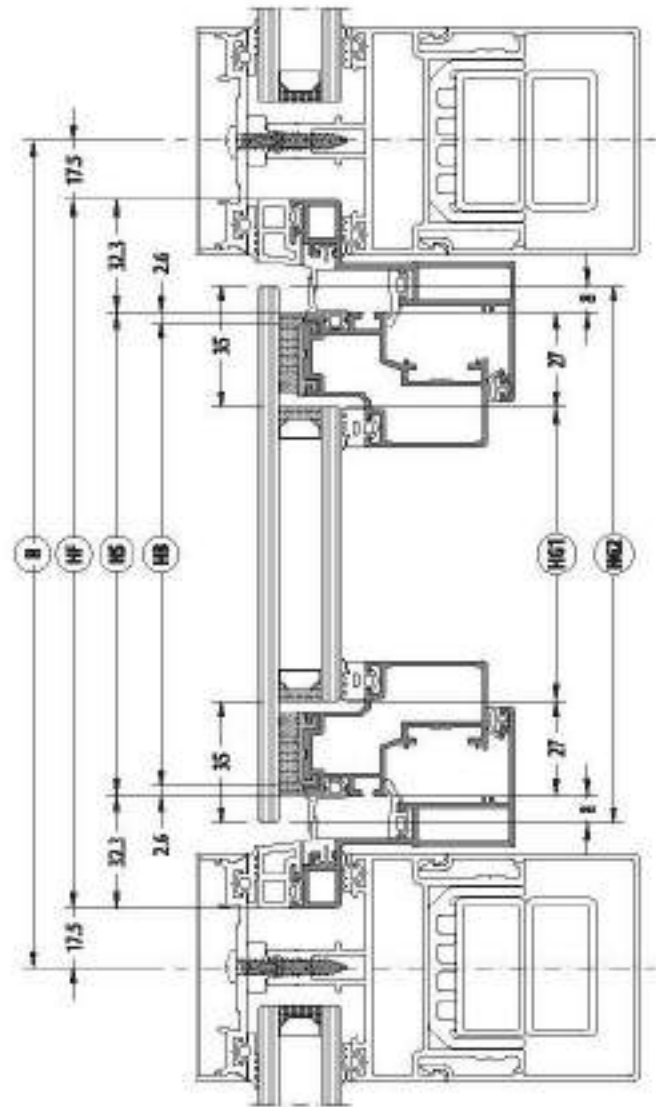
CODE KOD	DRAWING ÇİZİM	CUTTING KESİM	QUANTITY ADET	DIMENSIONS ÖLÇÜ (mm.)
50F-3102-00			2	LF = L - 35
			2	HF = H - 35
50F-3202-00			2	LS = LF - S2
			2	HS = HF - S2
Glass / Cam inside / iç			1	LG1 = LS - 67.2 HG1 = HS - 67.2
Glass / Cam Outside / dış			1	LG2 = LS HG2 = HS

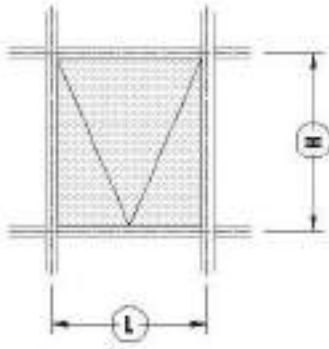




WITH VERTICAL AND HORIZONTAL STEEL CONSTRUCTION
DÜŞEY VE YATAY ÇELİK KONSTRÜKSİYONLU

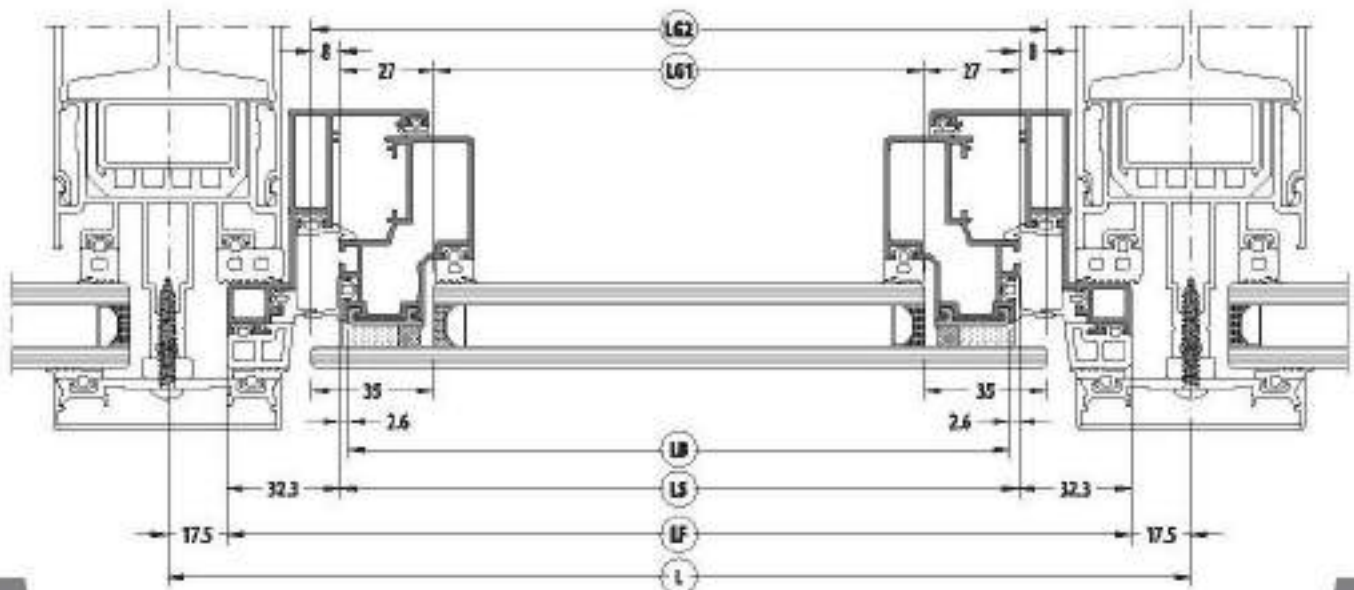
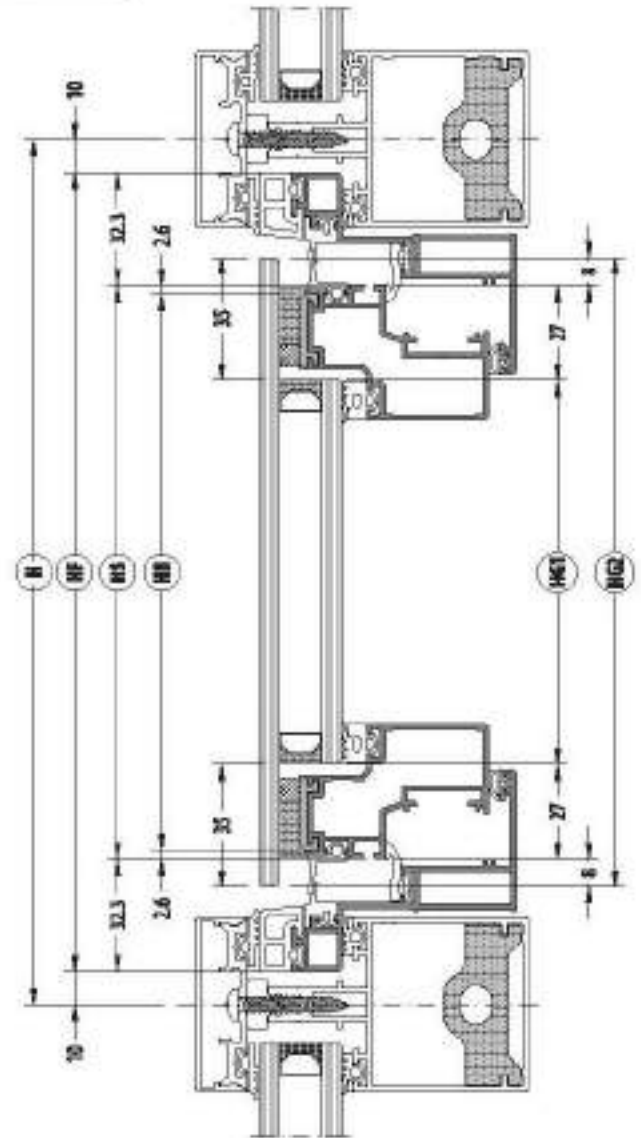
CODE KOD	DRAWING ÇİZİM	CUTTING KESİM	QUANTITY ADET	DIMENSIONS ÖLÇÜ (mm)
SDF-3101-00			2	LF = L - 35
			2	HF = H - 35
SDF-4201-00			2	LS = LF - 64.6
			2	HS = HF - 64.6
SDF-4601-00			2	LB = LS - 5.2
			2	HB = HS - 5.2
Glass / Cam Inside / İç			1	LG1 = LS - 54 HG1 = HS - 54
Glass / Cam Outside / Dış			1	LG2 = LS + 16 HG2 = HS + 16



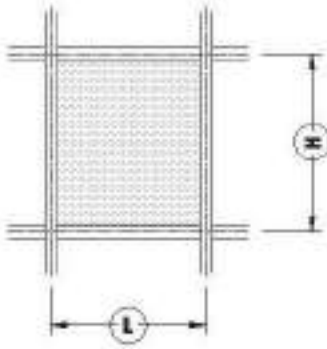


ONLY VERTICAL STEEL CONSTRUCTION
SADECE DÜŞEY ÇELİK KONSTRÜKSİYONLU

CODE KOD	DRAWING ÇİZİM	CUTTING KESİM	QUANTITY ADET	DIMENSIONS ÖLÇÜ (mm)
50F-3101-00			2	LF = L - 35
			2	HF = H - 20
50F-4201-00			2	LS = LF - 64,6
			2	HS = HF - 64,6
50F-4601-00			2	LB = LS - 5,2
			2	MB = HS - 5,2
Glass / Cam Inside / İç			1	LG1 = LS - 54 HG1 = HS - 54
Glass / Cam Outside / Dış			1	LG2 = LS + 16 HG2 = HS + 16



CUTTING SIZE / KESİM ÖLÇÜLERİ

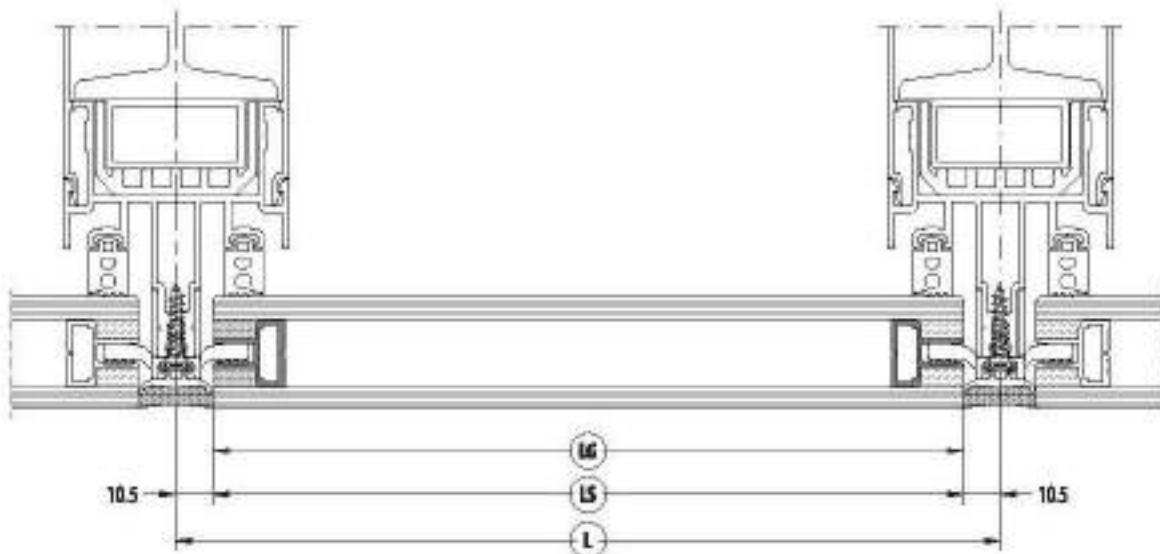
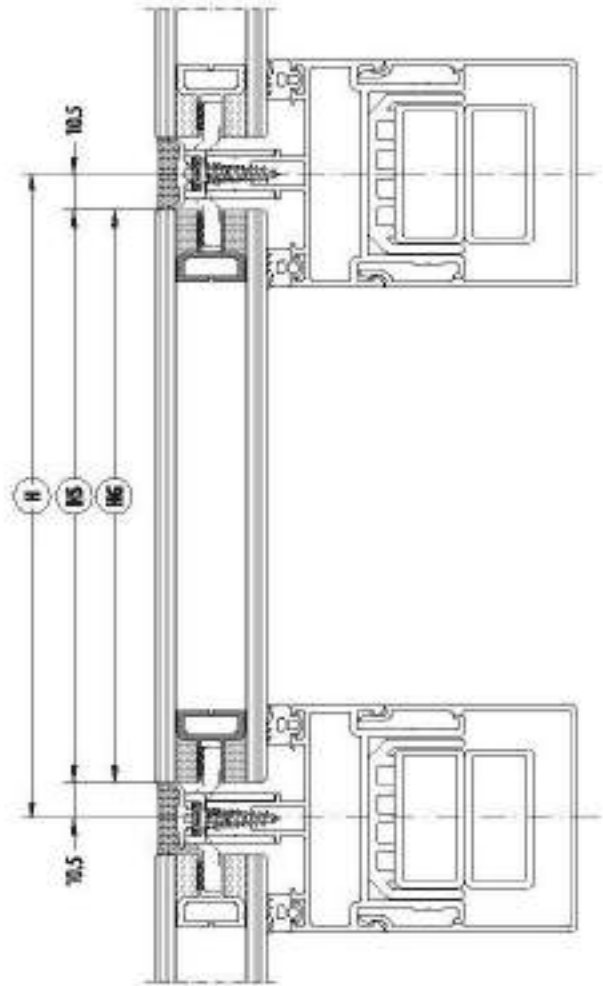


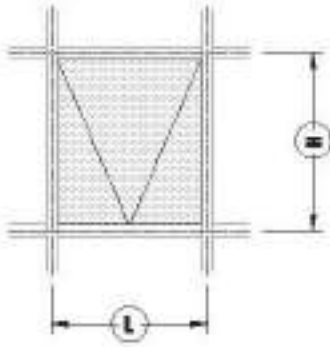
WITH VERTICAL AND HORIZONTAL STEEL CONSTRUCTION
DÜŞEY VE YATAY ÇELİK KONSTRÜKSİYONLU

Steel Supported Curtain Wall System
Çelik Takriyelî Cephe Sistemi

Structural Glazing System
Ekonmik Silben Cephe Sistemi

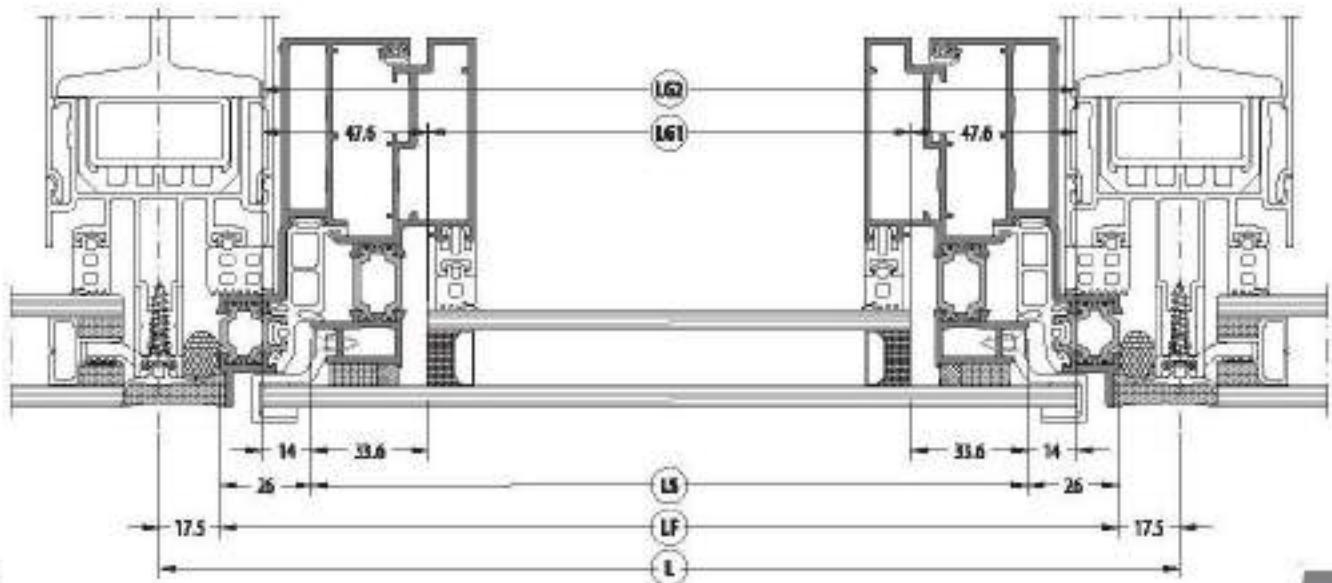
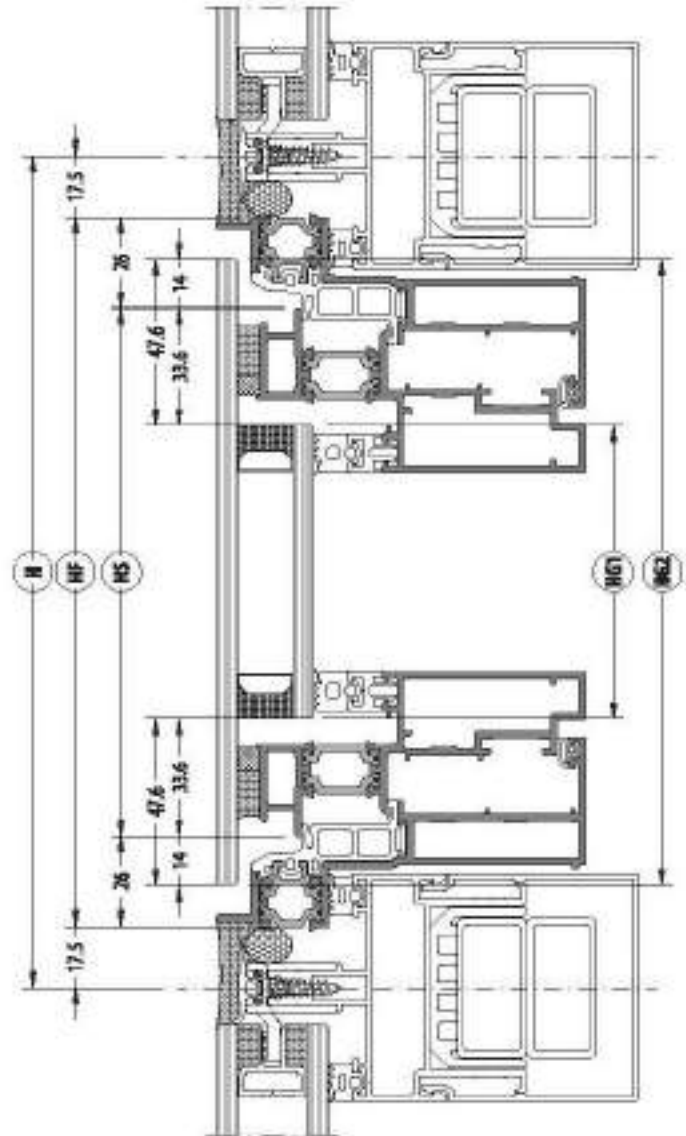
CODE KOD	DRAWING ÇİZİM	CUTTING KESİM	QUANTITY ADET	DIMENSIONS ÖLÇÜ (mm)
CA-5601-00			2	LS = L - 2l
			2	HS = H - 2l
Glass / Cam			2	LG = LS
			2	HG = HS

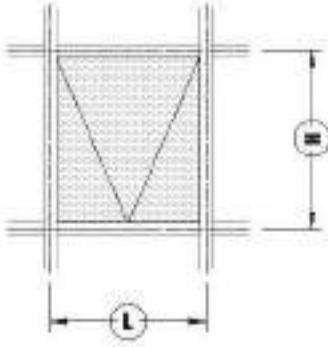




WITH VERTICAL AND HORIZONTAL STEEL CONSTRUCTION
DÜŞEY VE YATAY ÇELİK KONSTRÜKSİYONLU

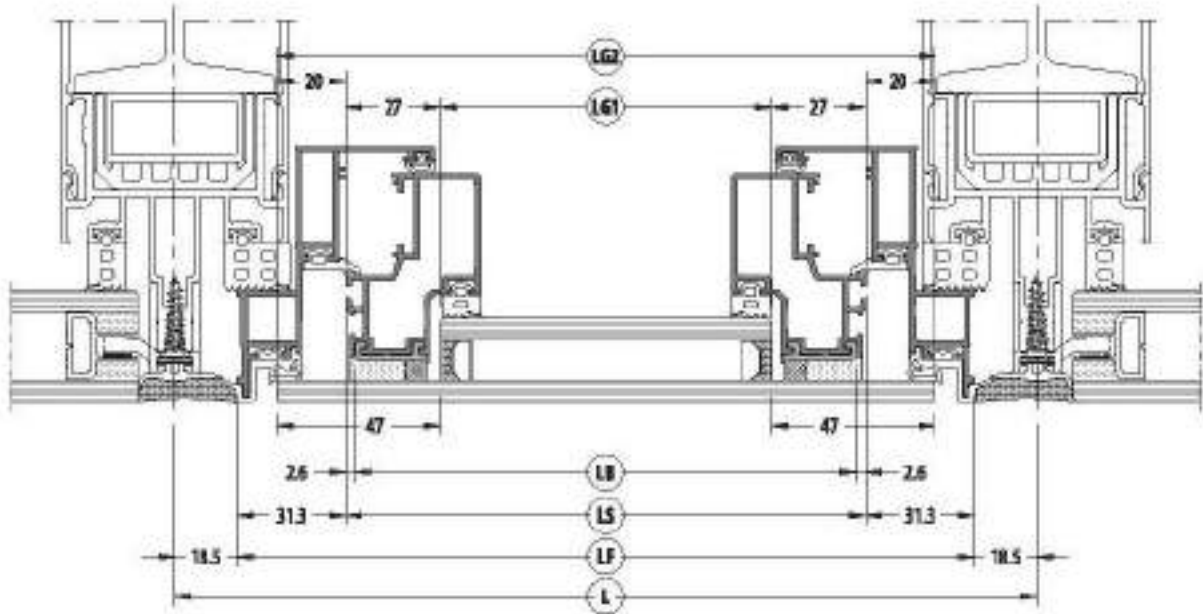
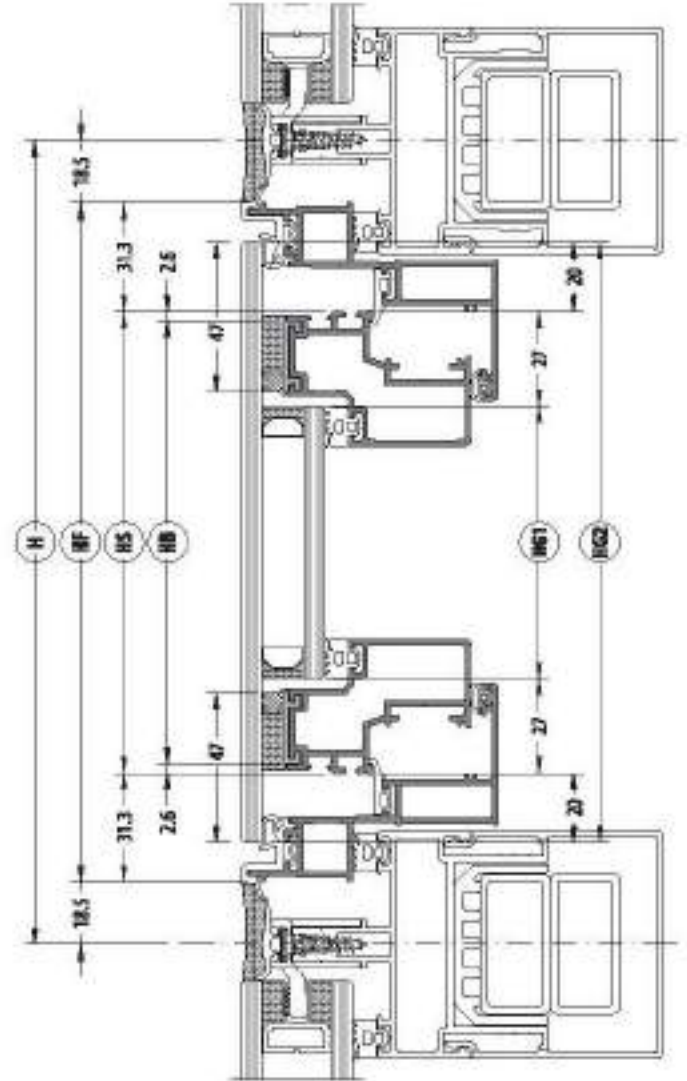
CODE KOD	DRAWING ÇİZİM	CUTTING KESİM	QUANTITY ADET	DIMENSIONS ÖLÇÜ (mm)
SDF-5102-00			2	$LF = L - 35$
			2	$HF = H - 35$
SDF-5202-00			2	$LS = LF - 52$
			2	$HS = HF - 52$
Glass / Cam Isi/Isi / İç			1	$LG1 = LS - 67.2$ $HG1 = HS - 67.2$
Glass / Cam Dış/Dış / Dış			1	$LG2 = LS + 28$ $HG2 = HS + 28$

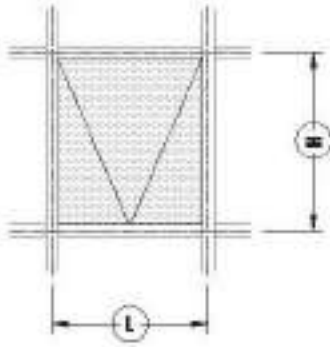




WITH VERTICAL AND HORIZONTAL STEEL CONSTRUCTION
DÜŞEY VE YATAY ÇELİK KONSTRÜKSİYONLU

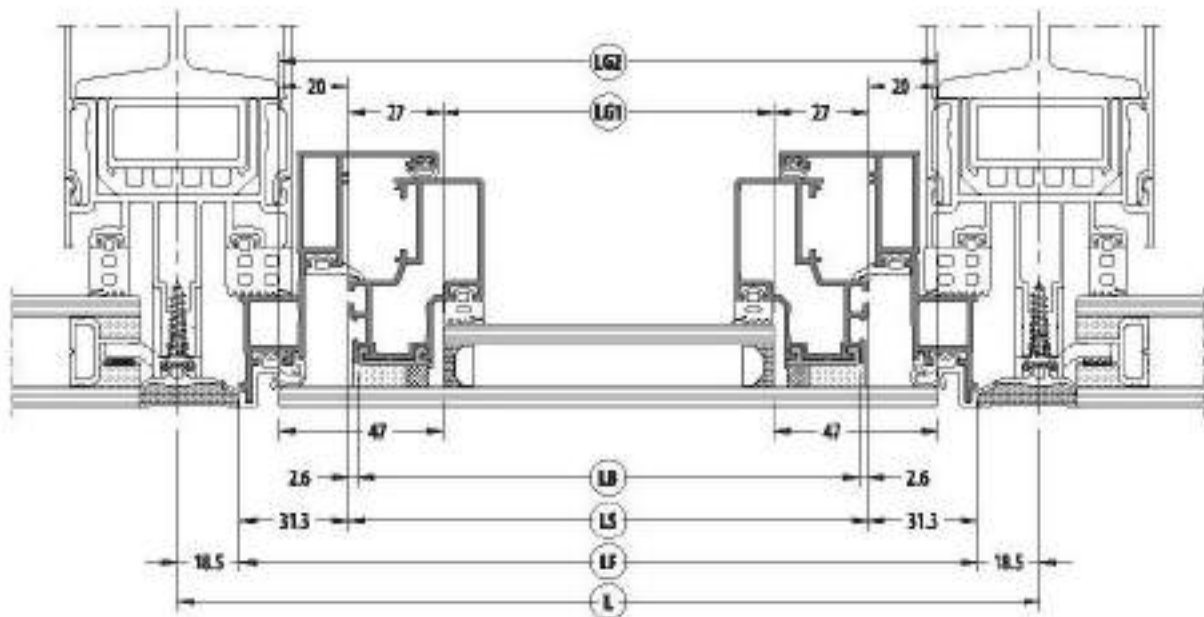
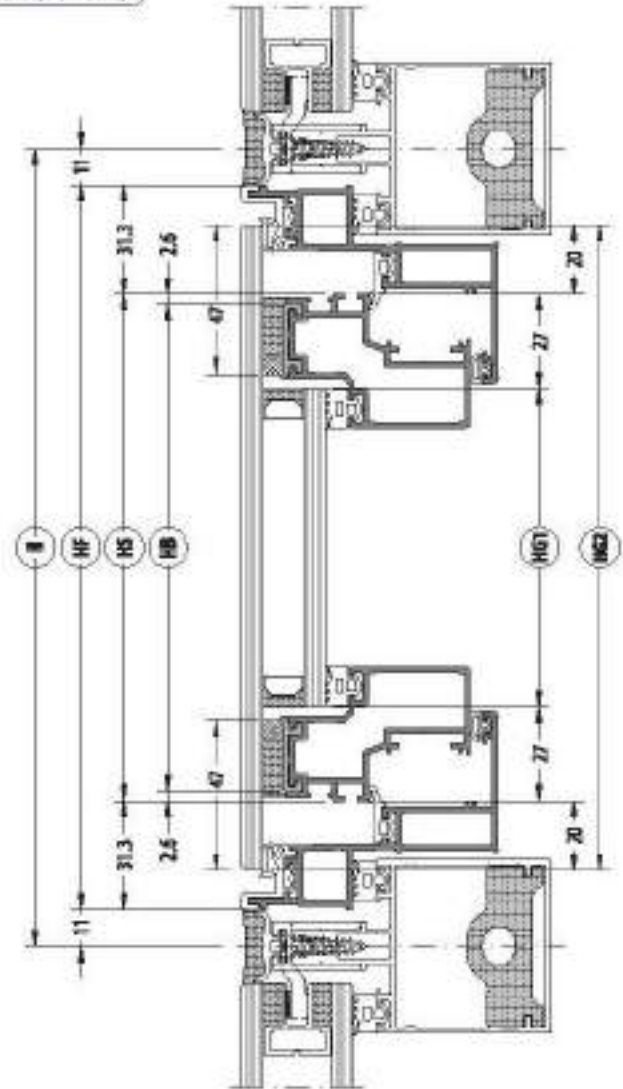
CODE KOD	DRAWING ÇİZİM	CUTTING KESİM	QUANTITY ADET	DIMENSIONS ÖLÇÜ (mm)
S3F-5101-00			2	LF = L - 37
			2	HF = H - 37
S3F-4201-00			2	LS = LF - 62.6
			2	HS = HF - 62.6
S3F-4601-00			2	LB = LS - 5.2
			2	HB = HS - 5.2
Glass / Cam Inside / İç			1	LG1 = LS - 54 HG1 = HS - 54
Glass / Cam Outside / Dış			1	LG2 = LS + 40 HG2 = HS + 40





ONLY VERTICAL STEEL CONSTRUCTION
SADECE DÜŞEY ÇELİK KONSTRÜKSİYONLU

CODE KOD	DRAWING ÇİZİM	CUTTING KESİM	QUANTITY ADDET	DIMENSIONS ÖLÇÜ (mm)
SOF-5101-00			2	LF = L - 37
			2	HF = H - 22
SOF-4201-00			2	LS = LF - 62.6
			2	HS = HF - 62.6
SOF-4601-00			2	LB = LS - 5.2
			2	HB = HS - 5.2
Glass / Cam Inside / İç			1	LG1 = LS - 54 HG1 = HS - 54
Glass / Cam Outside / Dış			1	LG2 = LS + 40 HG2 = HS + 40

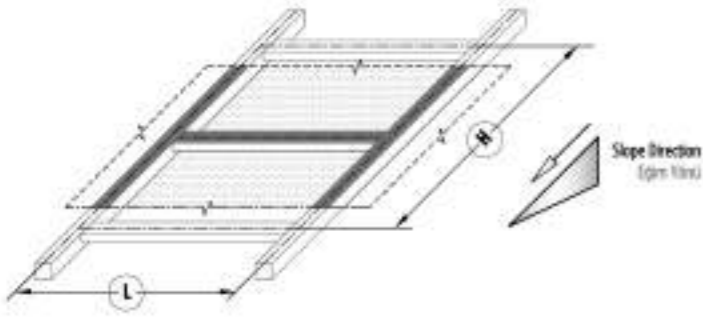
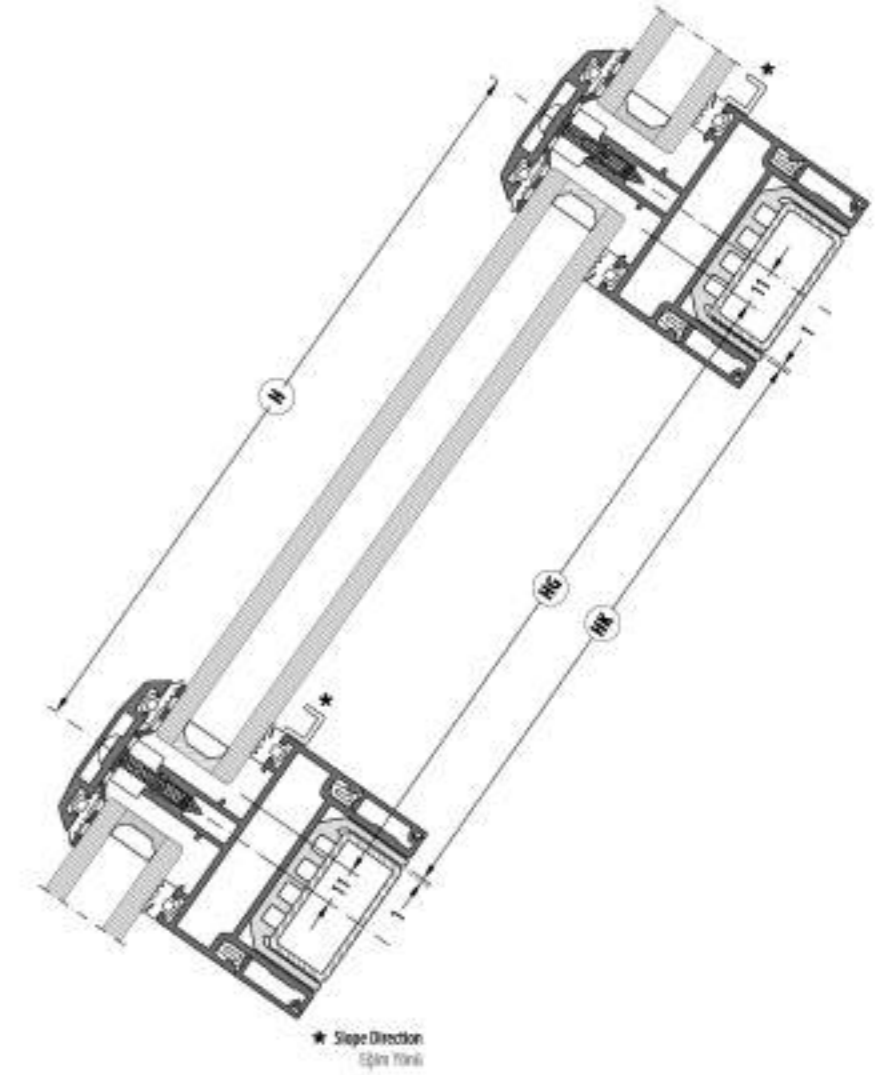
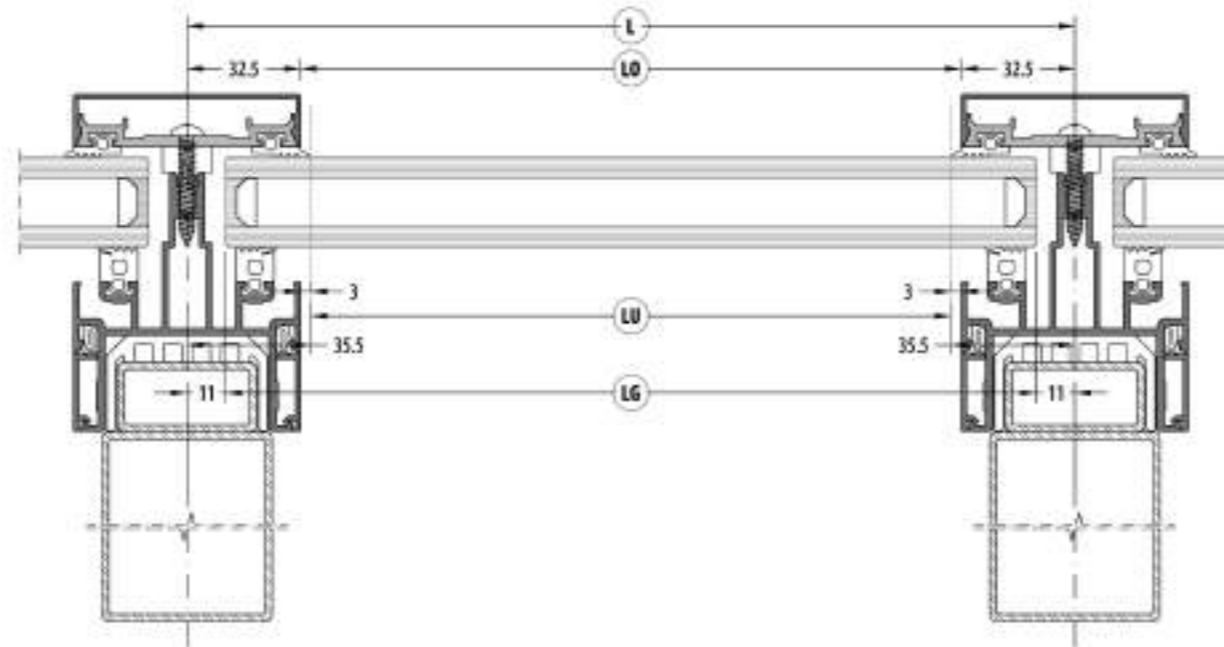
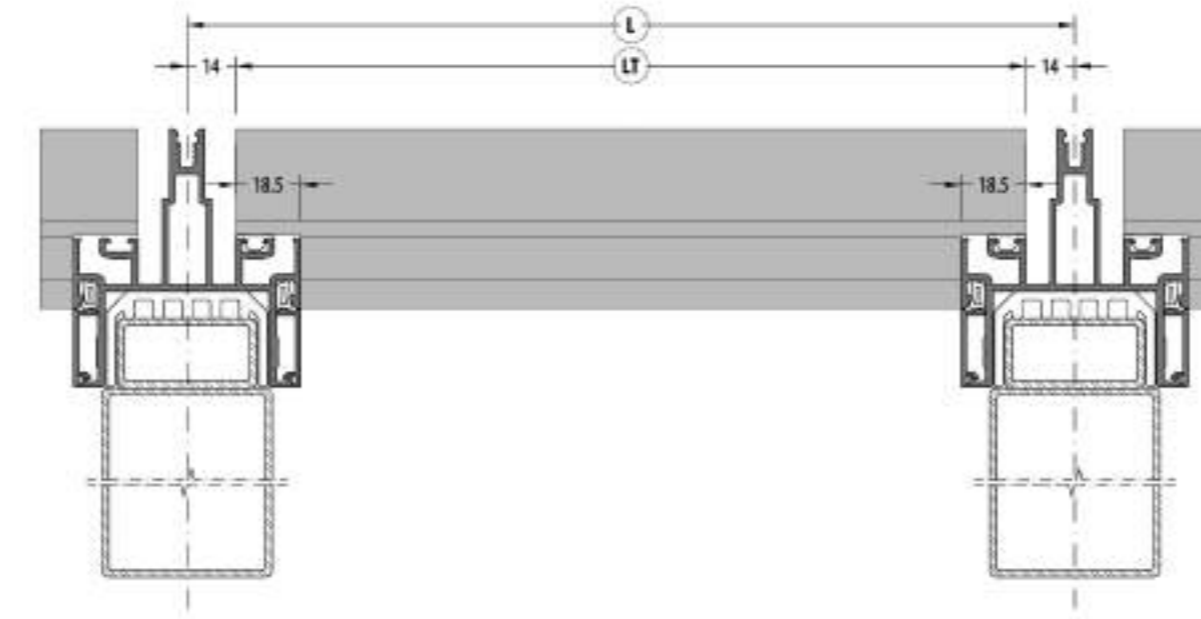
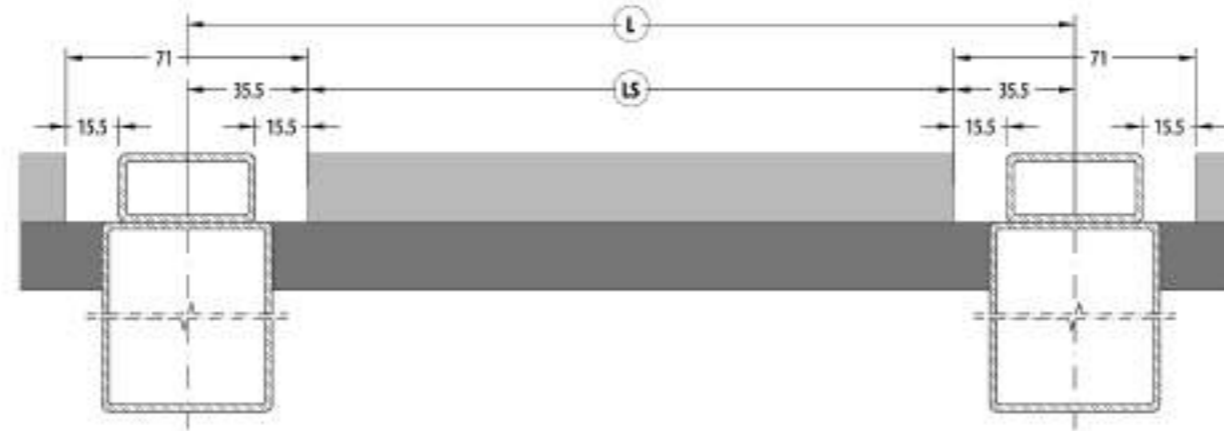


65SS

SKYLIGHT SYSTEM / IŞIKLIK SİSTEMİ

CUTTING SIZE / KESİM ÖLÇÜLERİ

Cutting dimensions and quantities are for 1 section
Kesim ölçüleri ve miktarlar 1 kesit içindir.

WITH VERTICAL AND HORIZONTAL STEEL CONSTRUCTION
DÜŞEY VE YATAY ÇELİK KONSTRÜKSİYONLU

UPPER STEEL PROFILES / ÜST ÇELİK PROFİLLERİ

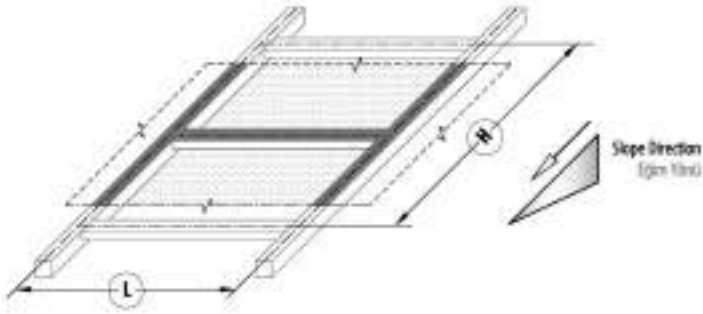
CODE KOD	DRAWING ÇİZİM	CUTTING KESİM	DIMENSIONS ÖLÇÜ (mm)
Mullion Dişey			-
Transom Yatay			LS = L - 71

HORIZONTAL PROFILE LIST / YATAY PROFİL LİSTESİ

CODE KOD	DRAWING ÇİZİM	CUTTING KESİM	QUANTITY ADET	DIMENSIONS ÖLÇÜ (mm)
6SSS-2000-XX			1	LT = L - 28
6SSS-3375-00			1	LO = L - 65
6SSS-9101-00			2	LO = L - 65
			2	HK = H - 42
EM6SSS-01			1	LU = L - 71
Glass / Cam			1	LG = L - 22
				HG = H - 22

VERTICAL PROFILE LIST / DÜŞEY PROFİL LİSTESİ

CODE KOD	DRAWING ÇİZİM	CUTTING KESİM
6SSS-1000-XX		
6SSS-3400-XX		
6SSS-3300-XX		
6SSS-0000-XX		
EM6SSS-01		

ONLY VERTICAL STEEL CONSTRUCTION
SADECE DÜŞEY ÇELİK KONSTRÜKSİYONLU

UPPER STEEL PROFILE / ÜST ÇELİK PROFİLİ

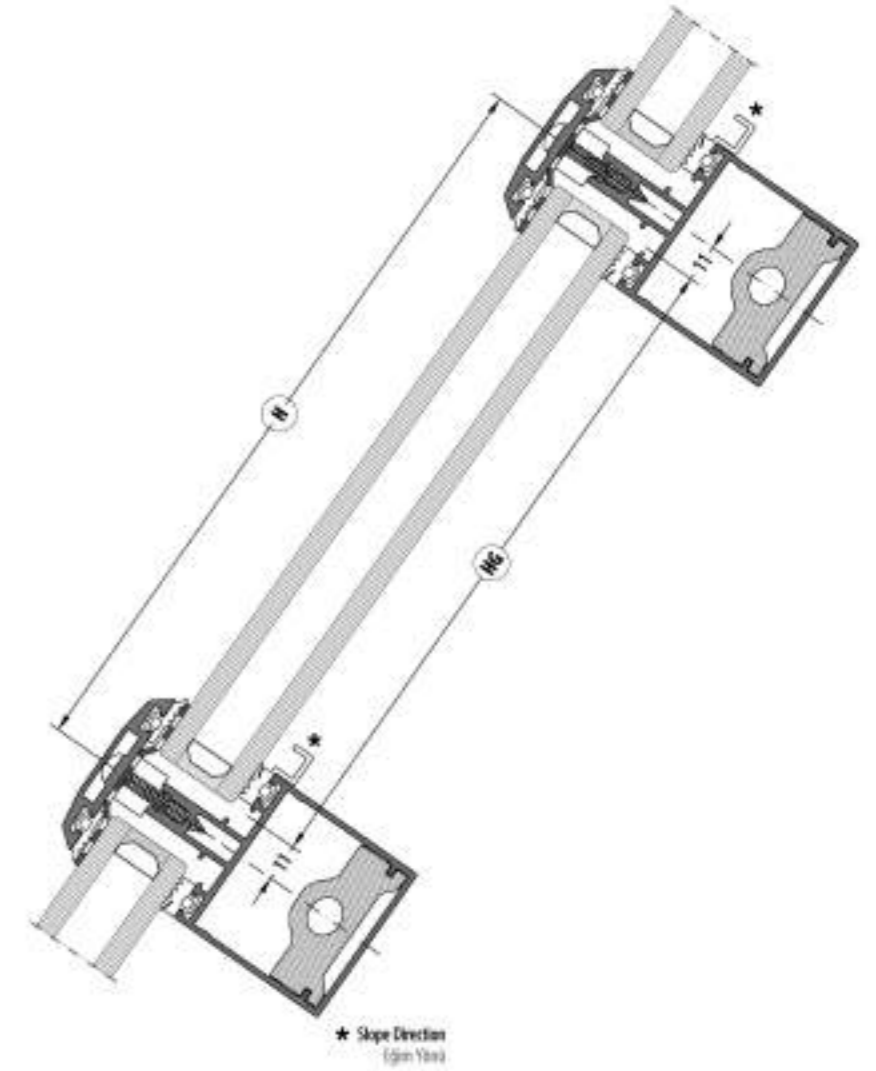
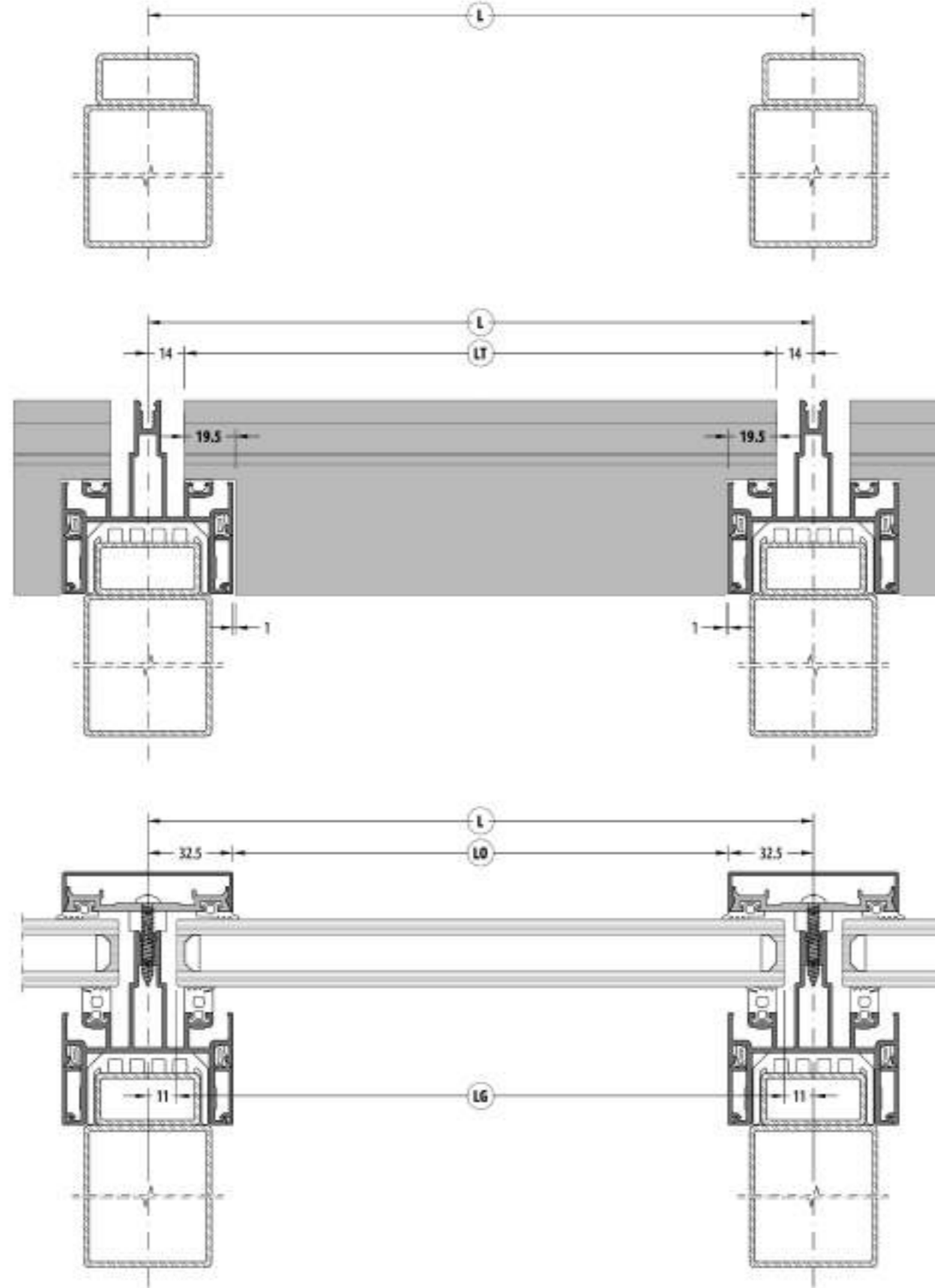
CODE KOD	DRAWING ÇİZİM	CUTTING KESİM	DIMENSIONS ÖLÇÜ (mm)
Mullion Dişey			-

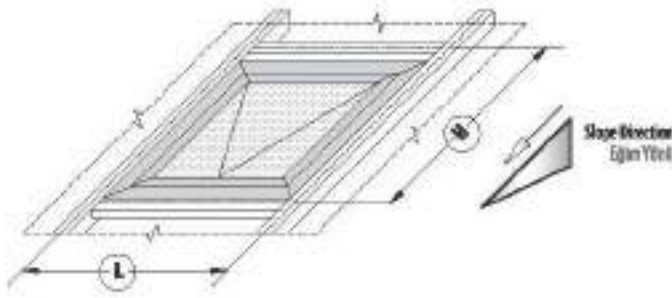
HORIZONTAL PROFILE LIST / YATAY PROFİL LİSTESİ

CODE KOD	DRAWING ÇİZİM	CUTTING KESİM	QUANTITY ADET	DIMENSIONS ÖLÇÜ (mm)
50F-200X-XX			1	LT=L-28
6555-3375-00			1	LO=L-65
Glass / Cam			1	LG=L-22 HG=H-22

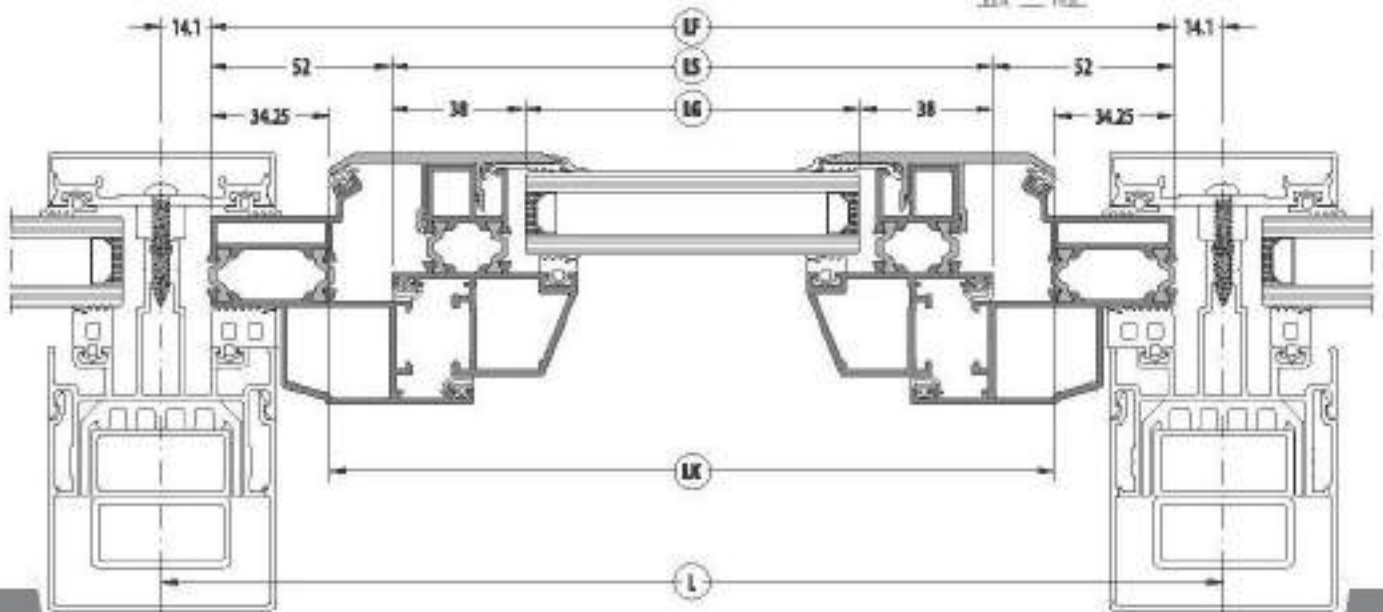
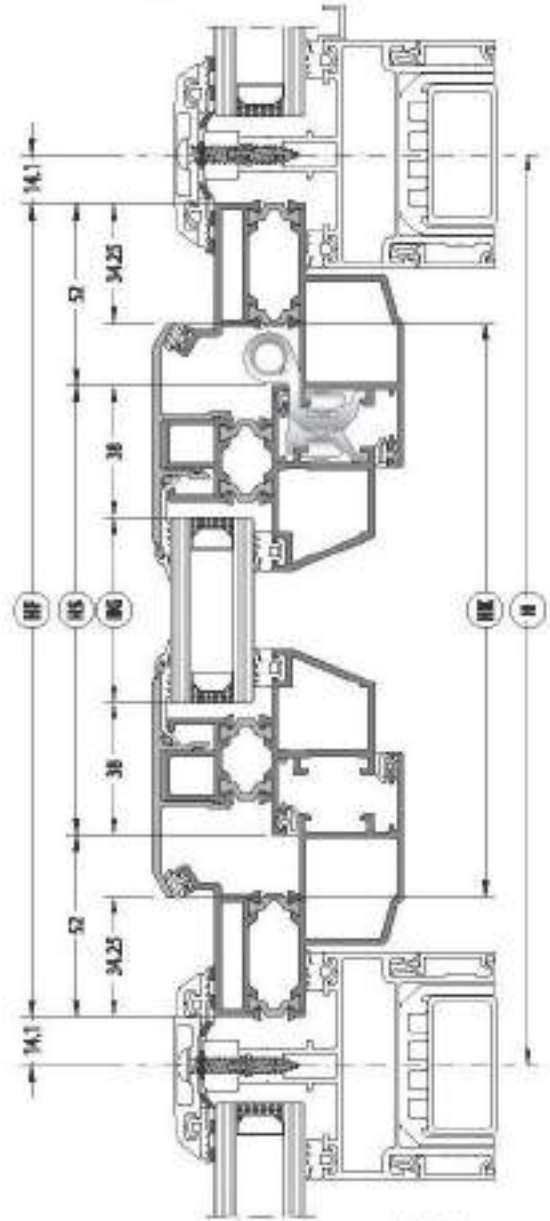
VERTICAL PROFILE LIST / DÜŞEY PROFİL LİSTESİ

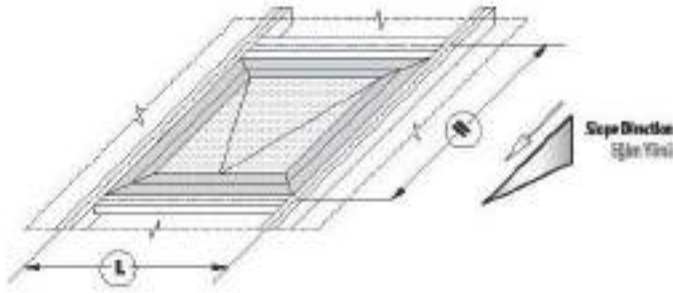
CODE KOD	DRAWING ÇİZİM	CUTTING KESİM
6555-100X-XX		
6555-340X-XX		
6555-330X-XX		
6555-000X-XX		
EM6555-01		



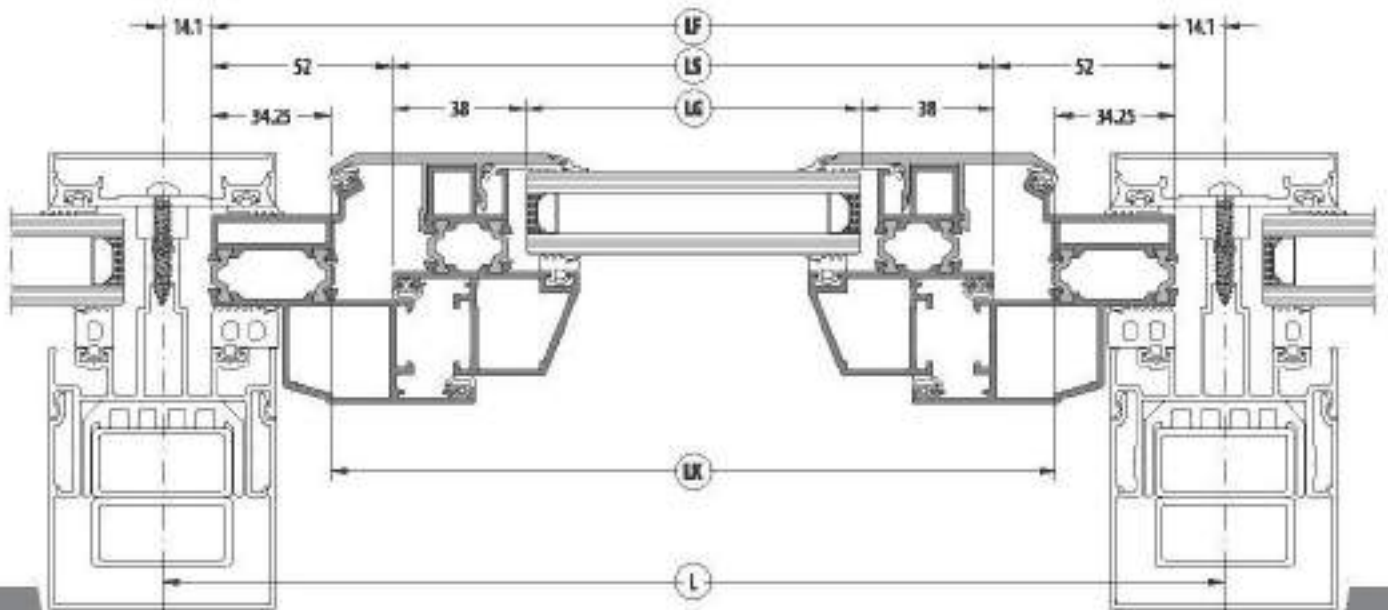
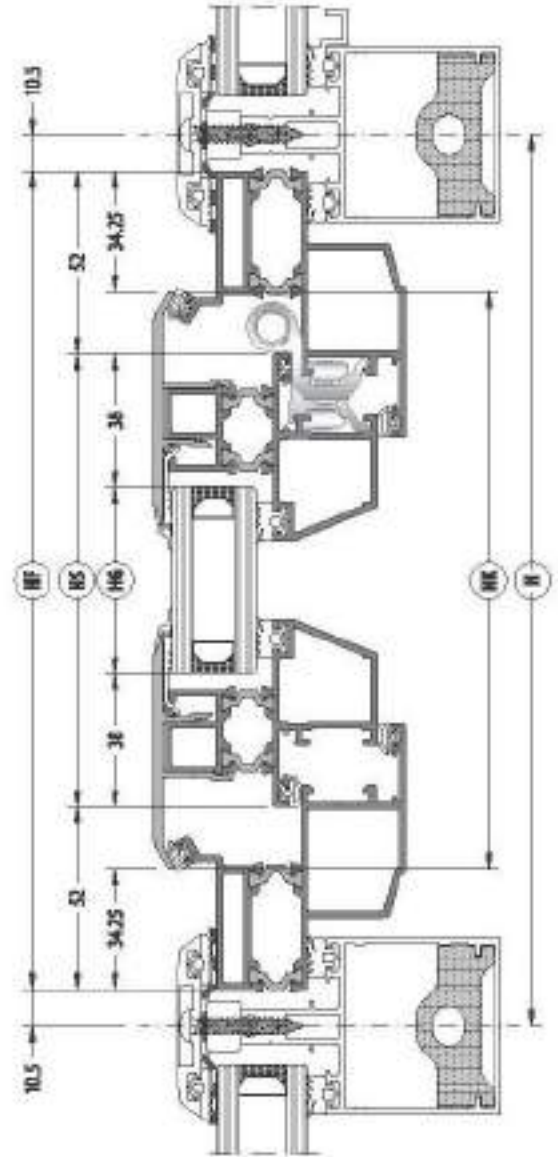
WITH VERTICAL AND HORIZONTAL STEEL CONSTRUCTION
DÜŞEY VE YATAY ÇELİK KONSTRÜKSİYONLU

CODE KOD	DRAWING ÇİZİM	CUTTING KESİM	QUANTITY ADET	DIMENSIONS ÖLÇÜ (mm.)
SOF-3191-00			2	LF = L - 28,2
			2	HF = H - 28,2
SOF-3291-00			2	LS = LF - 104
			2	HS = HF - 104
SOF-3391-00			2	LK = LF - 68,5
			2	HK = HF - 68,5
Glass / Cam			1	LG = LS - 76 HG = HS - 76

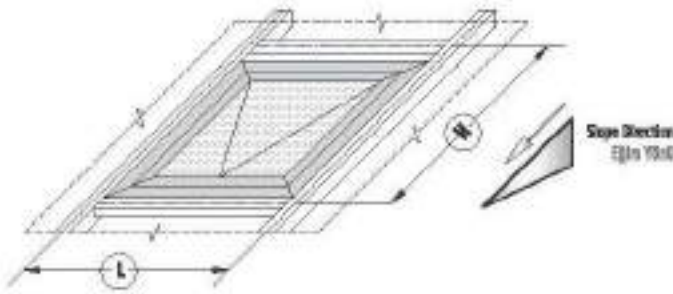


ONLY VERTICAL STEEL CONSTRUCTION
SADECE DÜŞEY ÇELİK KONSTRÜKSİYONLU

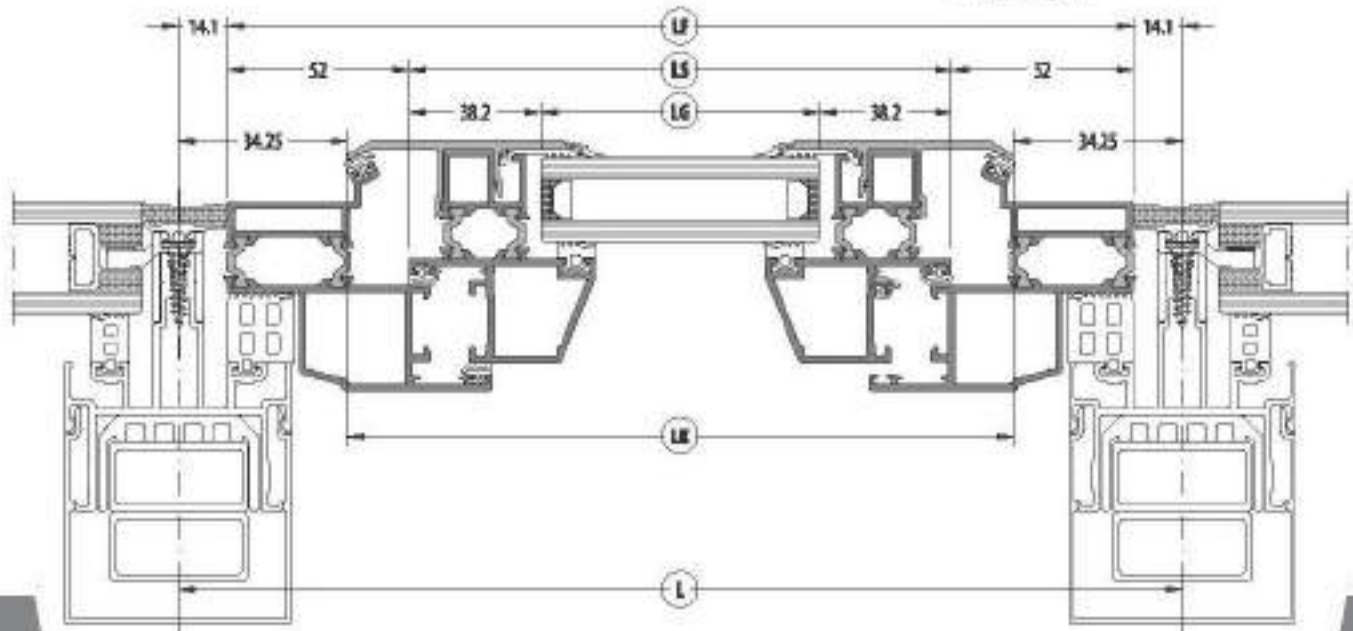
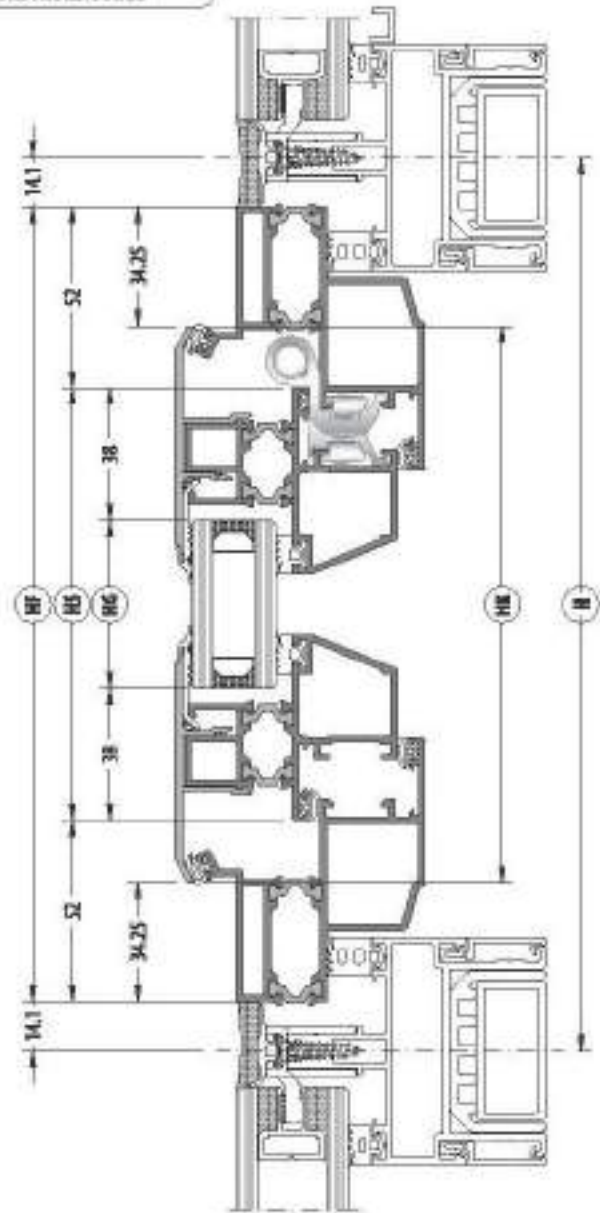
CODE KOD	DRAWING ÇİZİM	CUTTING KESİM	QUANTITY ADET	DIMENSIONS ÖLÇÜ (mm)
SOF-3191-00			2	LF = L - 28.2
			2	HF = H - 21
SOF-3291-00			2	LS = LF - 104
			2	HS = HF - 104
SOF-3391-00			2	LK = LF - 68.5
			2	HK = HF - 68.5
Glass / Cam			1	LG = LS - 76 HG = HS - 76



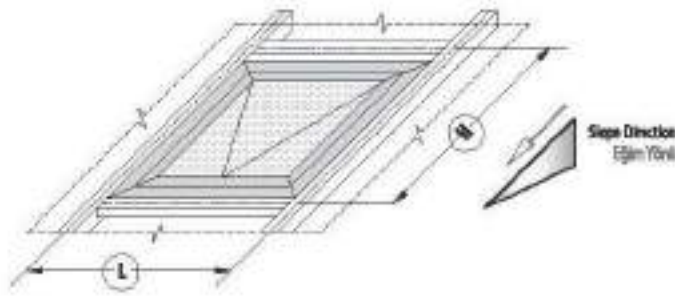
WITH VERTICAL AND HORIZONTAL STEEL CONSTRUCTION
DÜŞEY VE YATAY ÇELİK KONSTRÜKSİYONLU



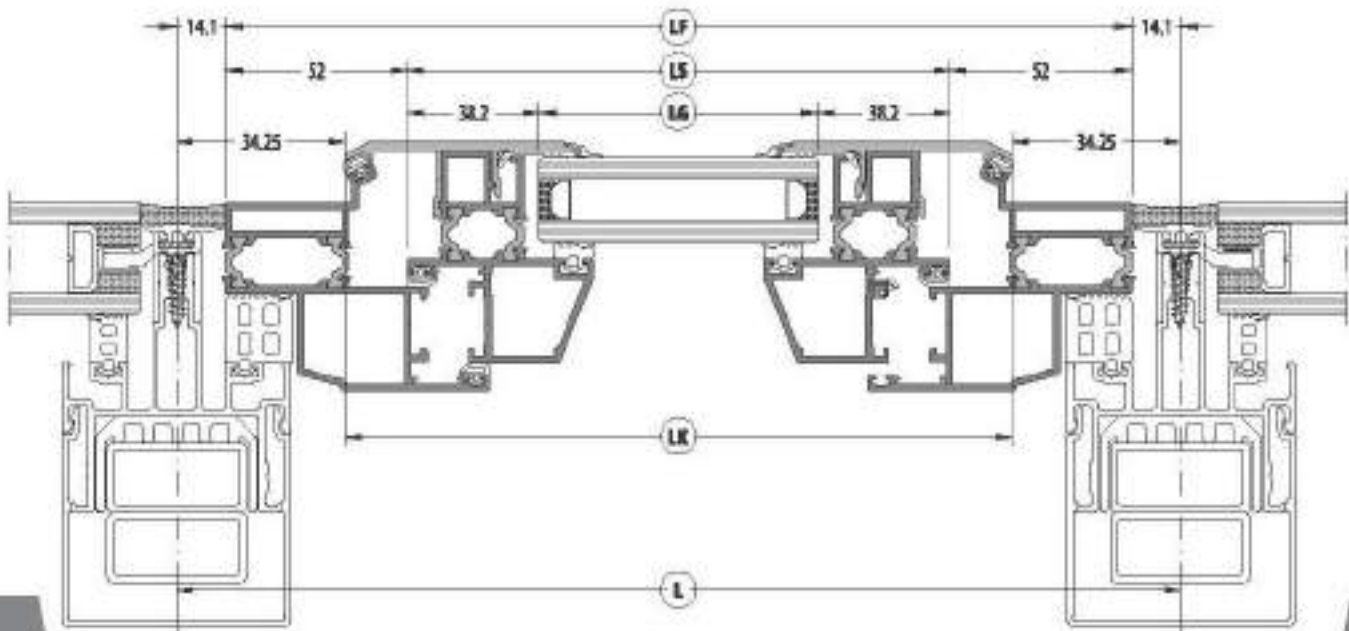
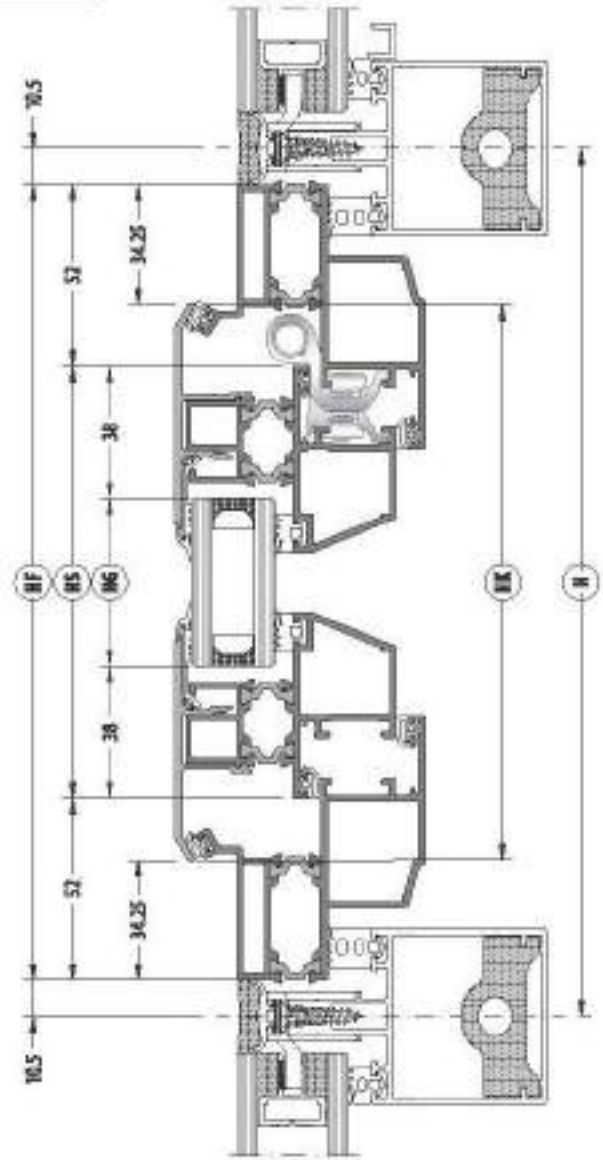
CODE KOD	DRAWING ÇİZİM	CUTTING KESİM	QUANTITY ADDET	DIMENSIONS ÖLÇÜ (mm)
SOF-3191-00			2	LF = L - 28,2
			2	HF = H - 28,2
SOF-3291-00			2	LS = LF - 104
			2	HS = HF - 104
SOF-3391-00			2	LK = LF - 68,5
			2	HK = HF - 68,5
Glass / Cam			1	LG = LS - 76 HG = HS - 76



ONLY VERTICAL STEEL CONSTRUCTION
SADECE DÜŞEY ÇELİK KONSTRÜKSİYONLU



CODE KOD	DRAWING ÇİZİM	CUTTING KESİM	QUANTITY ADET	DIMENSIONS ÖLÇÜ (mm)
SOF-3191-00			2	LF = L - 28,2
			2	HF = H - 21
SOF-3291-00			2	LS = LF - 104
			2	HS = HF - 104
SOF-3391-00			2	LK = LF - 68,5
			2	HK = HF - 68,5
Glass / Cam			1	LG = LS - 76 HG = HS - 76



50F

ASSEMBLY DETAILS / MONTAJ DETAYLARI

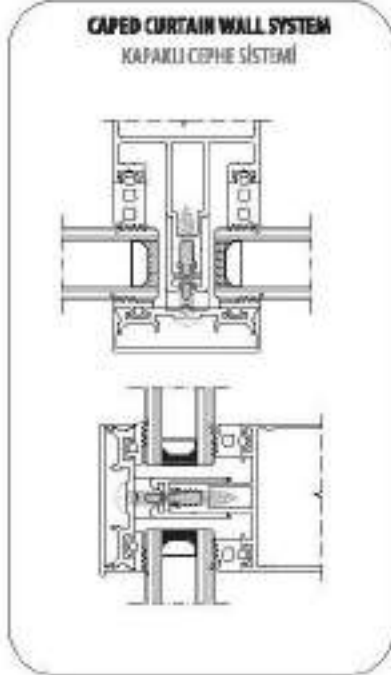
DIFFERENCE BETWEEN 1. GROUP AND 2. GROUP PROFILES

1. GRUP VE 2. GRUP ARASINDAKİ FARKLAR

Only the difference between 1st group and 2nd group with regards of the assembly of the profiles is using different screws. In order to illuminate the assembly problem, selecting vertical and horizontal profiles from same group (1st group or 2nd group) is recommended. The combination of 1st group and 2nd group profiles are also used.

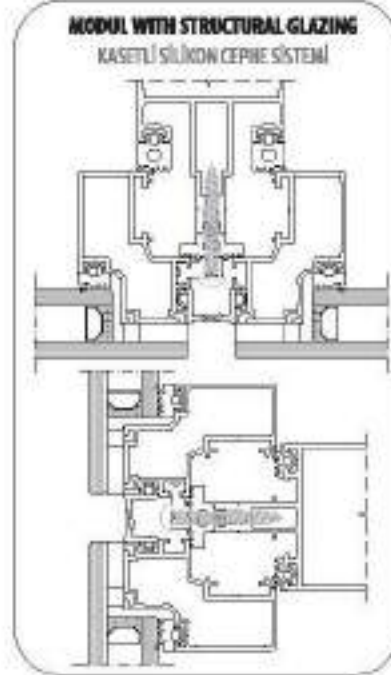
İkiinci grup ve ikinci grup profillerin montaj aşamasında tek faris, montaj sırasında farklı vidalar kullanılmamalıdır. Hatayn engellemek için profillerin seçiminde diğerye yatay profillerin aynı gruptan (1. grup veya 2. grup) seçilmesi tavsiye edilir. Fakat profiller 1. grup ve 2. grup olarak kombine olarak ta kullanılabilirlerdir.

1. GROUP / 1. GRUP



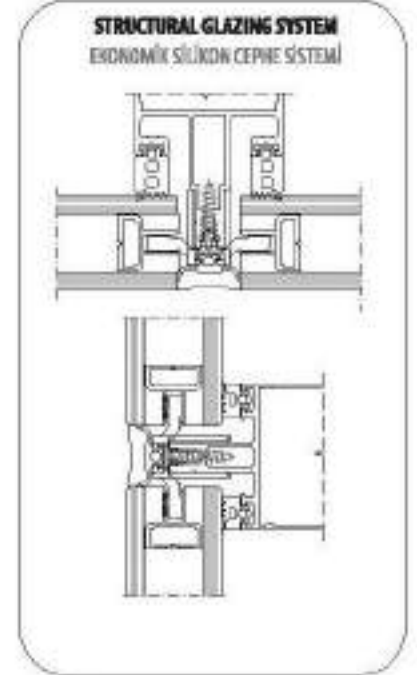
Glass Combination
Cam Kombinasyonu

4 – 28 mm : YSB 4.8 x 32 DIN 7981
24 – 34 mm : YSB 4.8 x 38 DIN 7981
24 – 40 mm : YSB 4.8 x 45 DIN 7981
24 – 46 mm : YSB 4.8 x 50 DIN 7981
24 – 50 mm : YSB 4.8 x 60 DIN 7981



Glass Combination
Cam Kombinasyonu

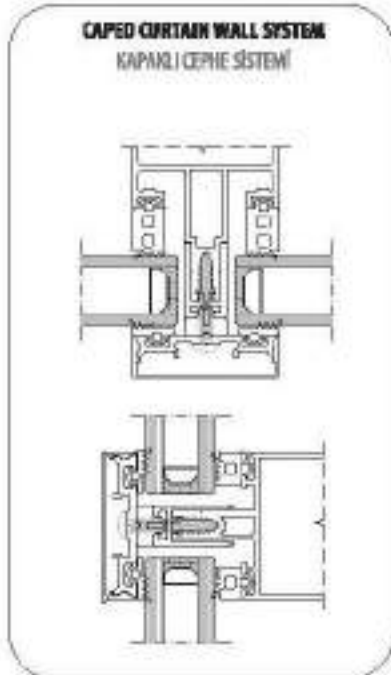
22 – 28 mm : YSB 4.8 x 38 DIN 7981



Glass Combination
Cam Kombinasyonu

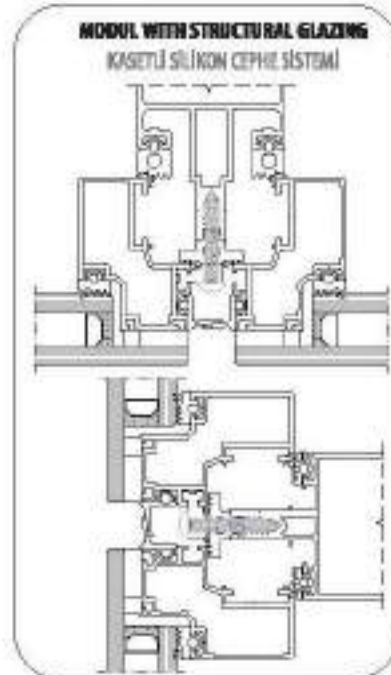
30 – 38 mm : YSB 4.8 x 25 DIN 7982

2. GROUP / 2. GRUP



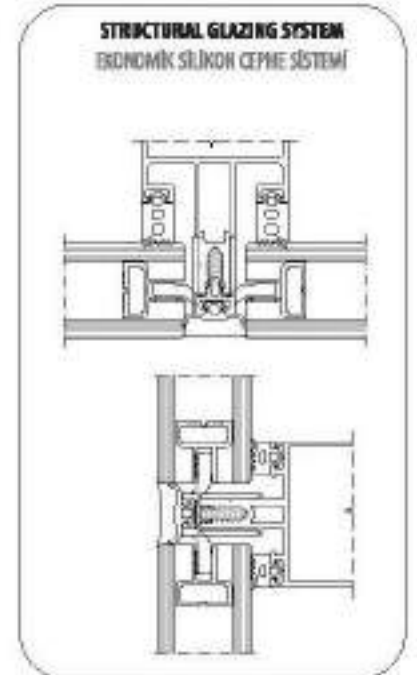
Glass Combination
Cam Kombinasyonu

4 – 28 mm : YSB 4.8 x 25 DIN 7981
24 – 34 mm : YSB 4.8 x 32 DIN 7981
24 – 40 mm : YSB 4.8 x 38 DIN 7981
24 – 46 mm : YSB 4.8 x 45 DIN 7981
24 – 50 mm : YSB 4.8 x 50 DIN 7981



Glass Combination
Cam Kombinasyonu

22 – 28 mm : YSB 4.8 x 32 DIN 7981

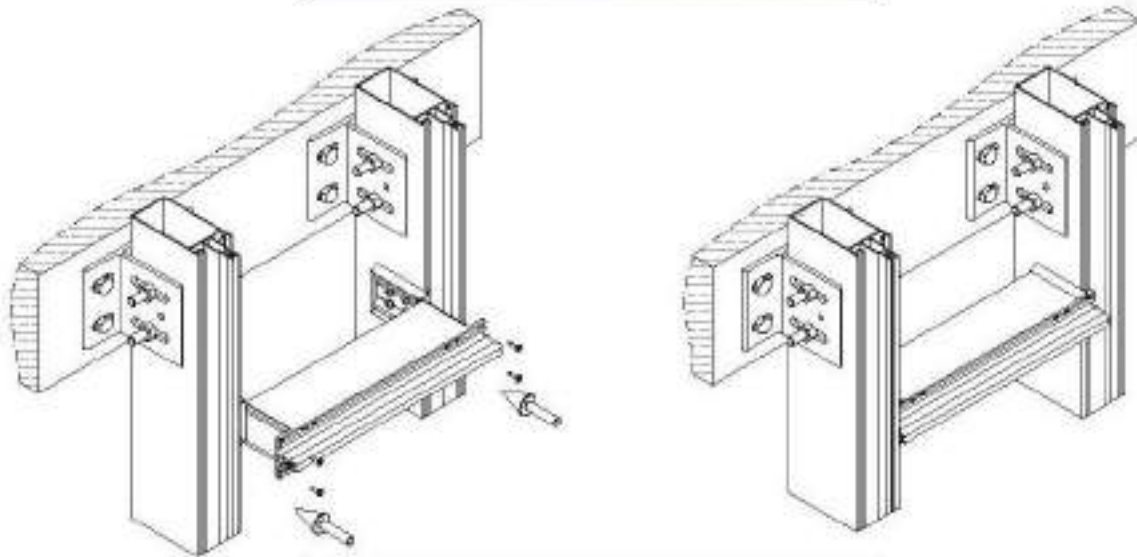


Glass Combination
Cam Kombinasyonu

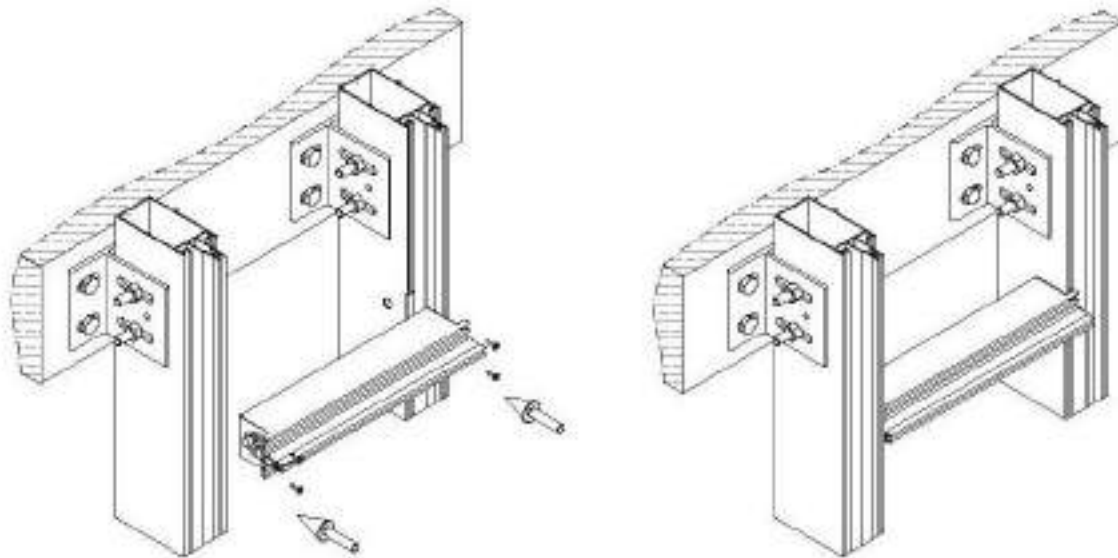
30 – 38 mm : YSB 4.8 x 19 DIN 7982

NOTE: 1st group and 2nd group profiles are combined by using the right screws. / NOT: 1. Grup ve 2. Grup profilleri diğerye vidalar kullanılarak birliye kombine edilebilir.

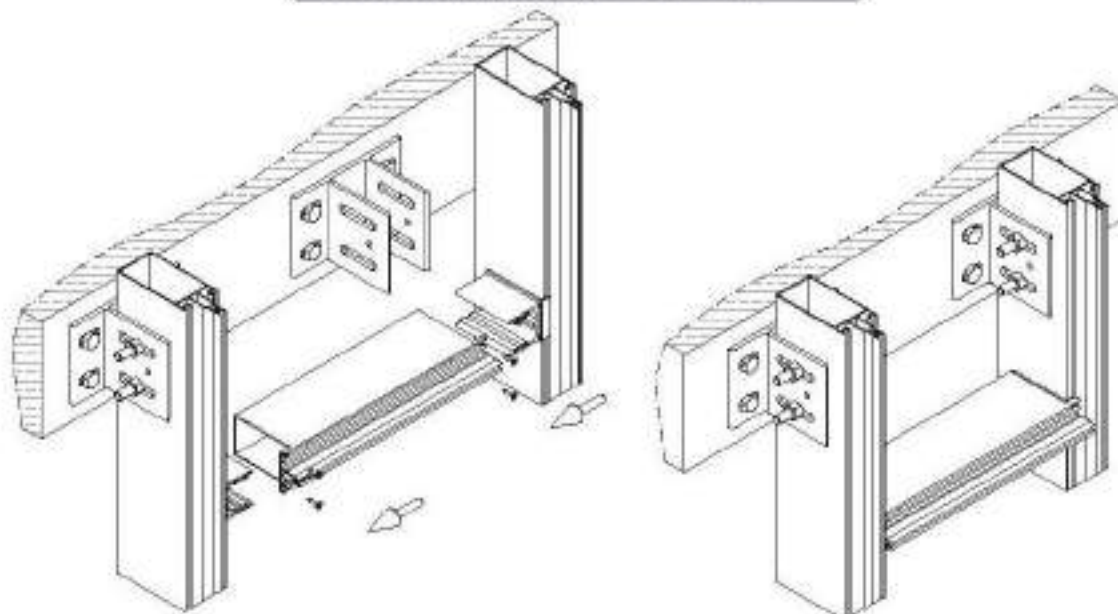
SLIDE TYPE TRANSOM JOINT / KIRLANGIÇ GEÇME BAĞLANTI



WITH DIE-CAST CORNER JOINT / PİMLİ GEÇME BAĞLANTI



BASIC TYPE TRANSOM JOINT / ÖRME GEÇME BAĞLANTI

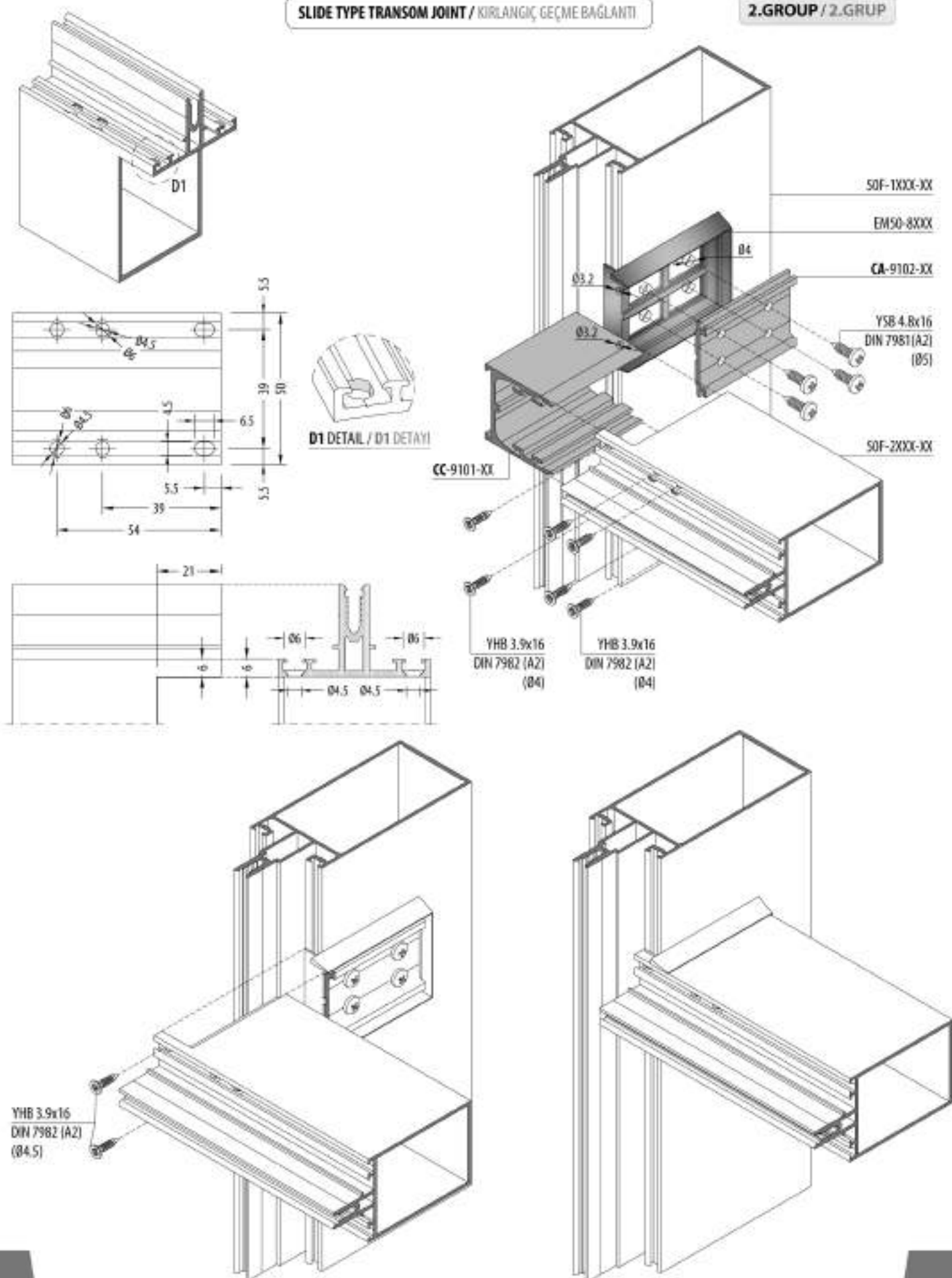


TRANSOM PROFILE CONNECTION METHOD SELECTION TABLE / YATAY GRIYAJ BAĞLANTI METODU SEÇİM TABLOSU

TRANSOM PROFILE YATAY PROFİL	SLIDE TYPE TRANSOM JOINT KIRILANÇ GEÇME BAĞLANTI	WITH DIE-CAST CORNER JOINT PİNAJ GEÇME BAĞLANTI	BASK TYPE TRANSOM JOINT ÖNE GEÇME BAĞLANTI	CURTAIN WALL WITHOUT CONDENSE KURUTKUSUNSUZ CEPHE SİSTEMİ
50F-2050-15	X	✓	✓	✓
50F-2062-15	✓	X	✓	✓
50F-2062-19	✓	X	✓	✓
50F-2072-16	✓	X	✓	✓
50F-2072-19	✓	X	✓	✓
50F-2086-15	X	✓	✓	✓
50F-2092-15	✓	X	✓	✓
50F-2092-19	✓	X	✓	✓
50F-2100-16	✓	X	✓	✓
50F-2106-15	X	✓	✓	✓
50F-2112-19	✓	X	✓	✓
50F-2126-16	X	✓	✓	✓
50F-2132-19	✓	X	✓	✓
50F-2156-18	X	✓	✓	✓
50F-2157-20	✓	X	✓	✓
50F-2182-22	✓	X	✓	✓

SLIDE TYPE TRANSOM JOINT / KIRLANGIÇ GEÇME BAĞLANTI

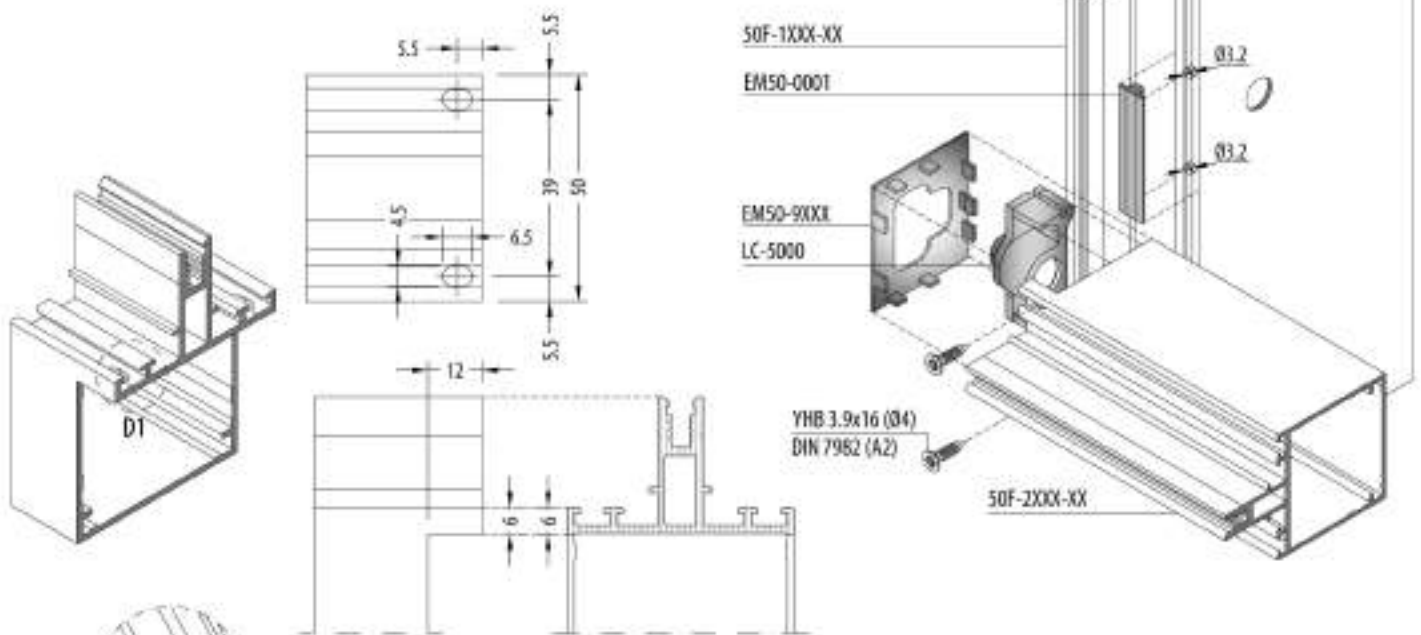
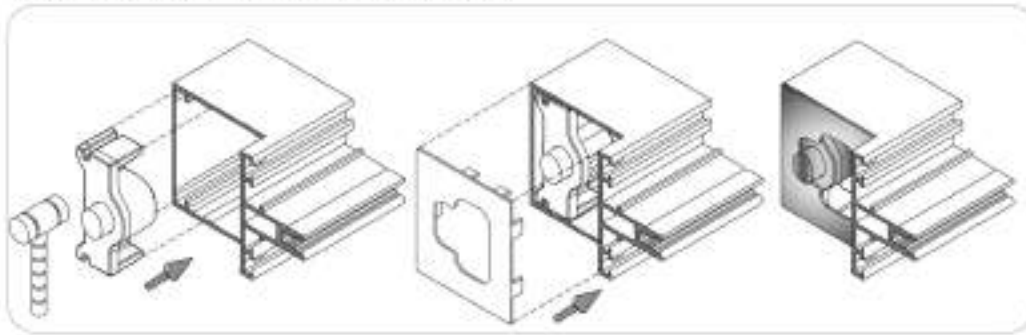
2.GROUP / 2.GRUP



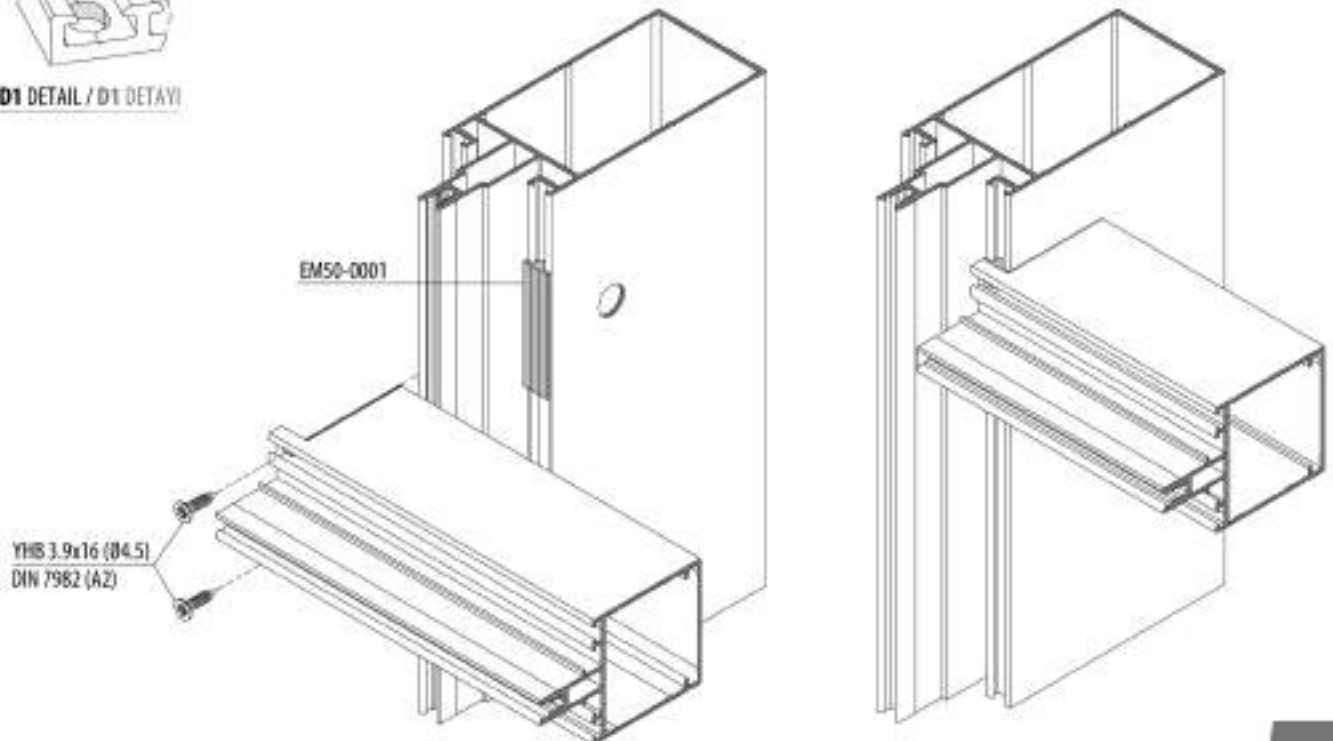
WITH DIE-CAST CORNER JOINT / PİMLİ GEÇME BAĞLANTI

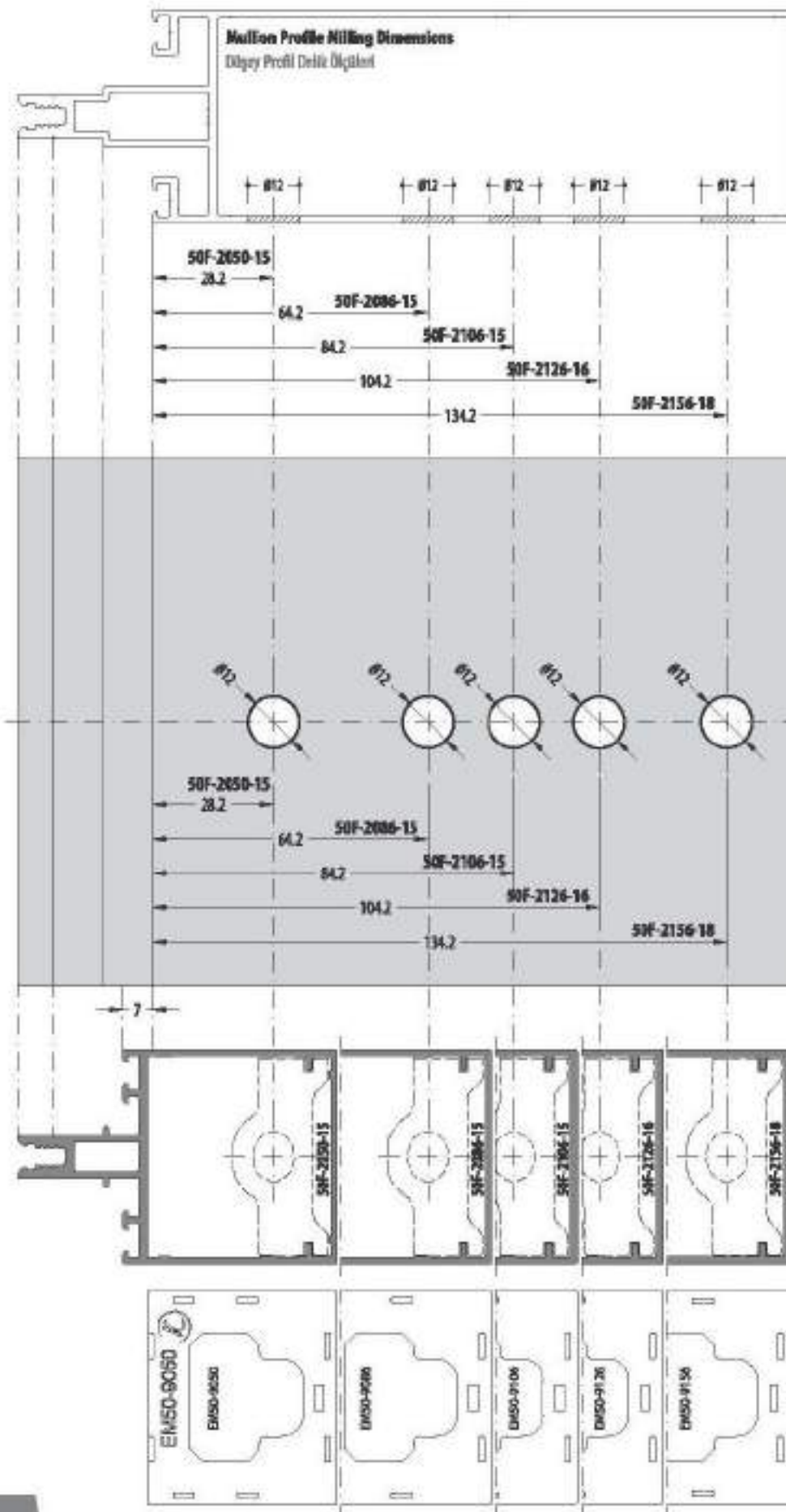
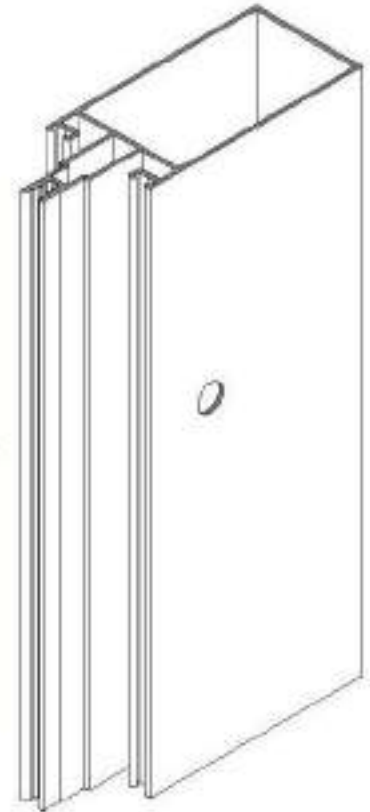
1.GROUP / 1.GRUP

DIE-CAST TRANSOM MONTAGE / PİMLİ BAĞLANTI YATAY MONTAJ



D1 DETAIL / D1 DETAYI



**1.GROUP / 1.GRUP****WITH DIE-CAST CORNER JOINT**
PİNLİ GEÇME BAĞLANTI

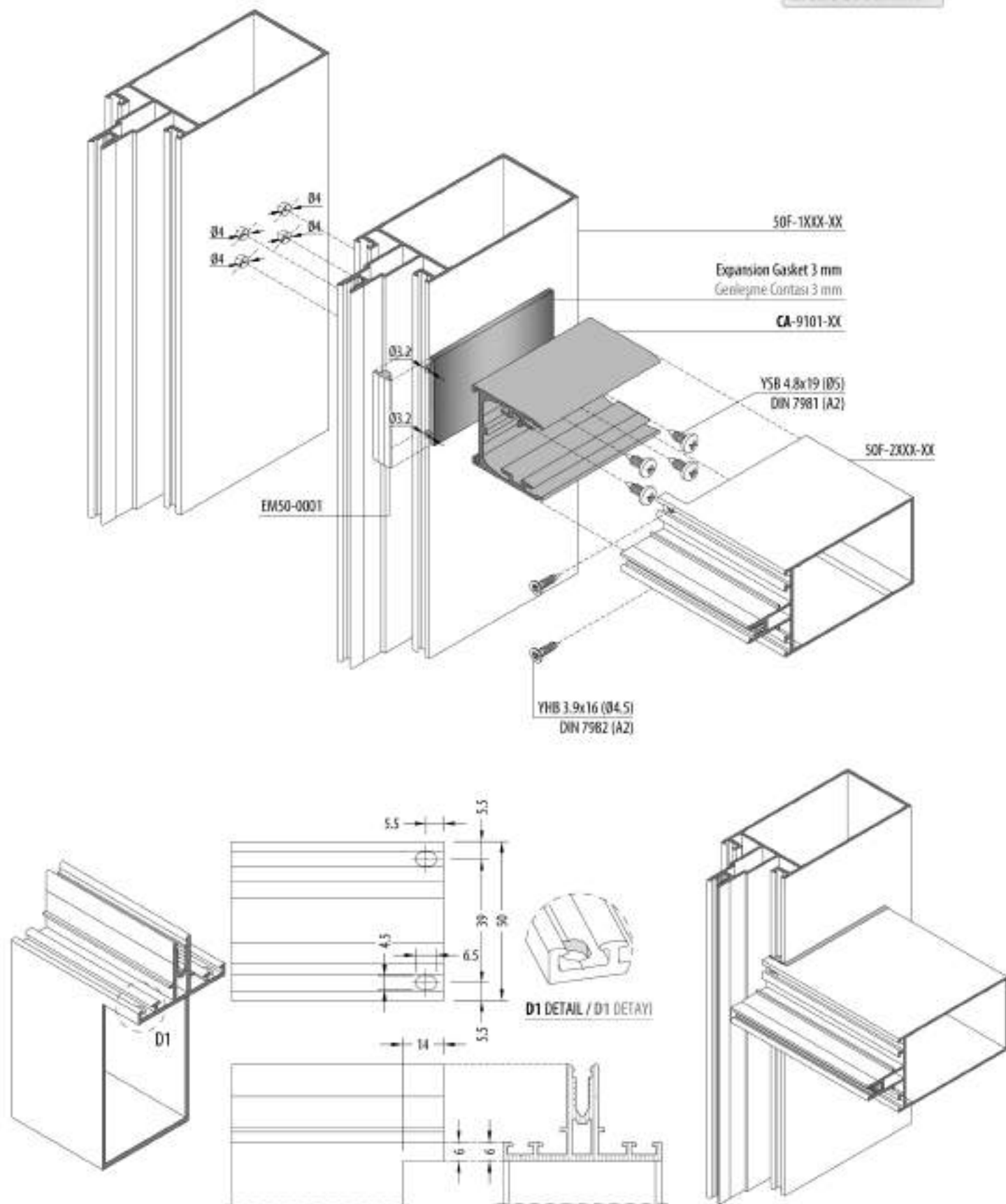
PROFILES / PROFİLLER

EXPANSION PLASTIC FOR DIE-CAST
TRANSOM JOINT
PİNLİ BAĞLANTI GEÇİŞME PLASTİĞİ

BASIC TYPE TRANSOM JOINT / ÖRME GEÇME BAĞLANTI

1.GROUP / 1.GRUP

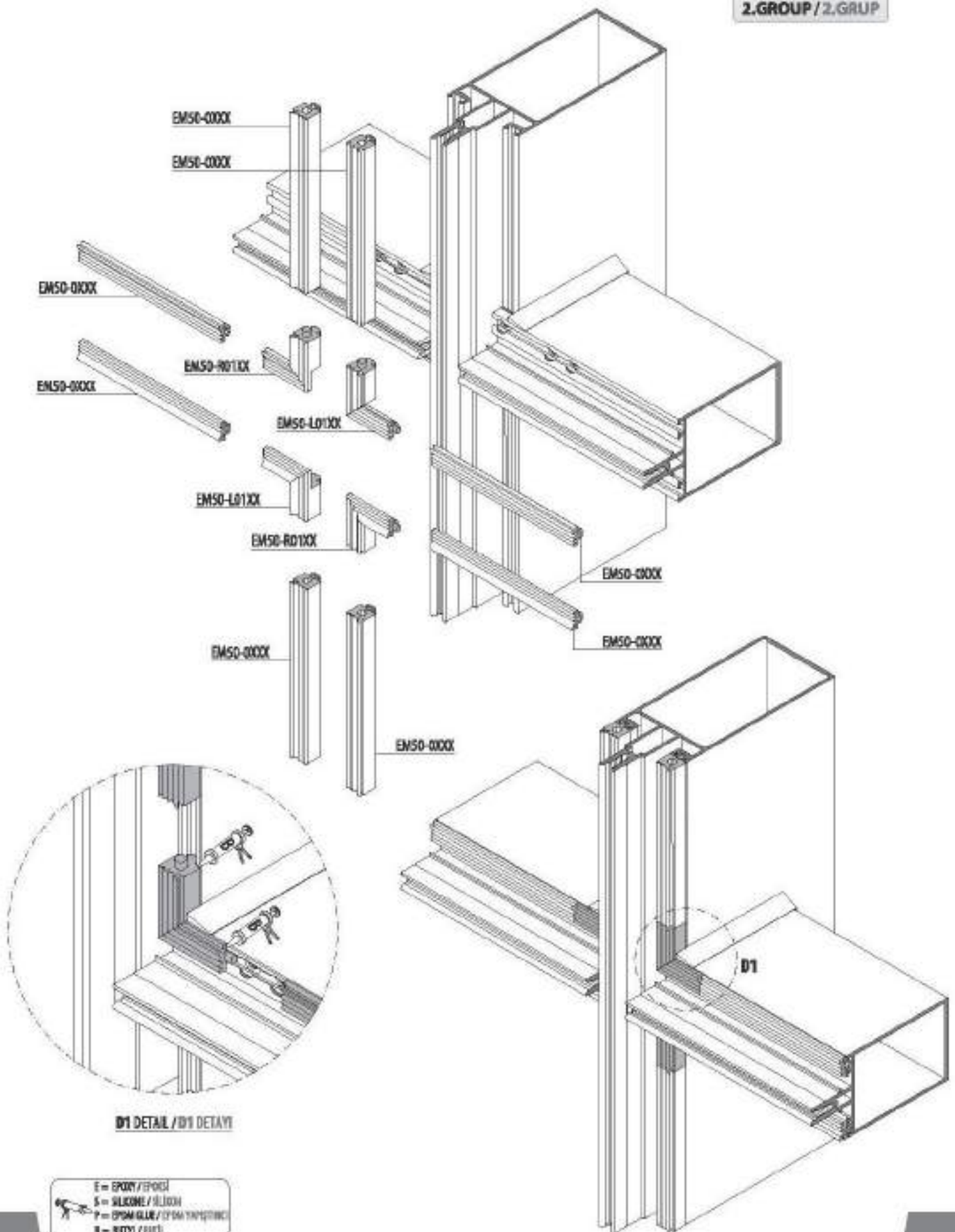
2.GROUP / 2.GRUP



GASKET ASSEMBLY / FİTİL MONTAJI

1.GROUP / 1.GRUP

2.GROUP / 2.GRUP

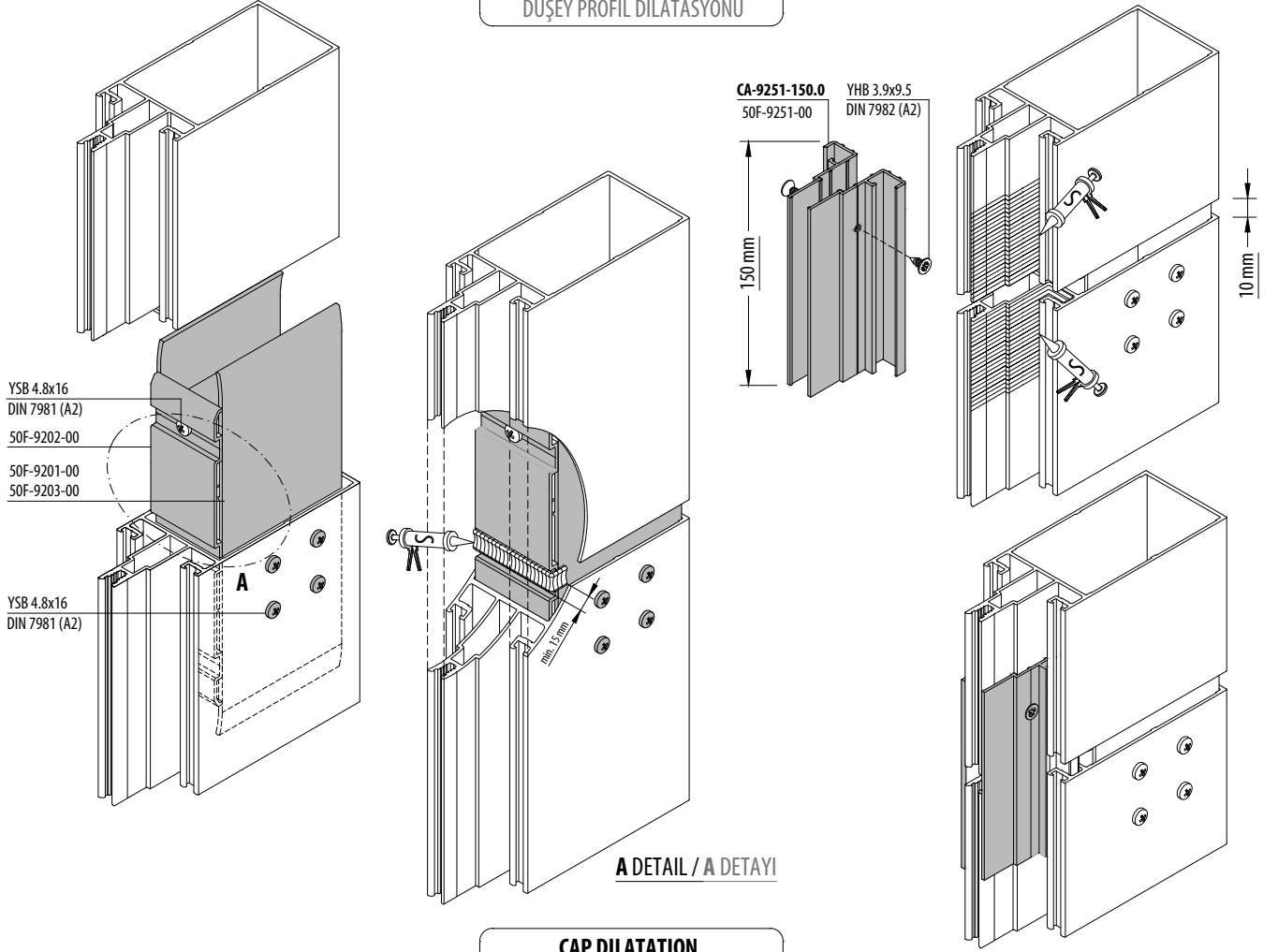
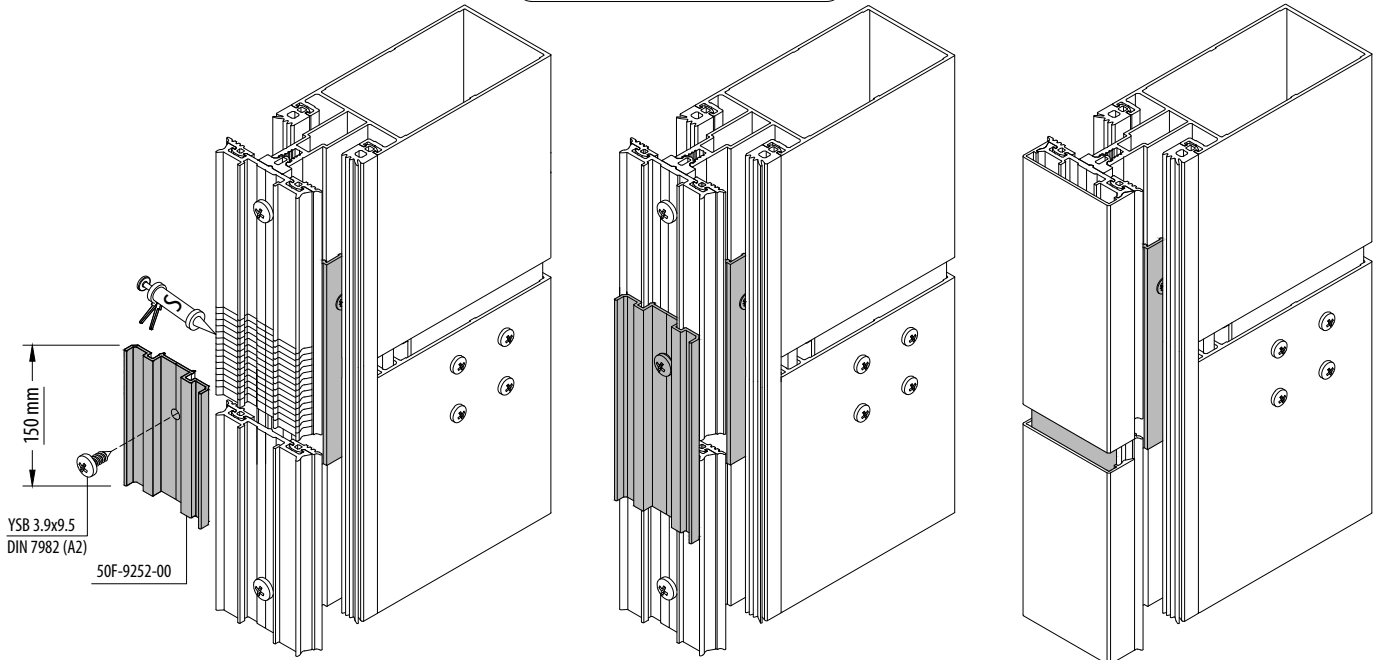


D1 DETAIL / D1 DETAYI

- E = EPOXY / EPOKSİ
- S = SILICONE / SİLİKON
- P = EPDM GÜMLÜK / EPDM YAPRAKLI
- B = BUTYL / BUTİL

1.GROUP / 1.GRUP

2.GROUP / 2.GRUP

MULLION PROFILE DILATATION
 DÜŞEY PROFİL DİLATASYONU

CAP DILATATION
 KAPAK DİLATASYONU


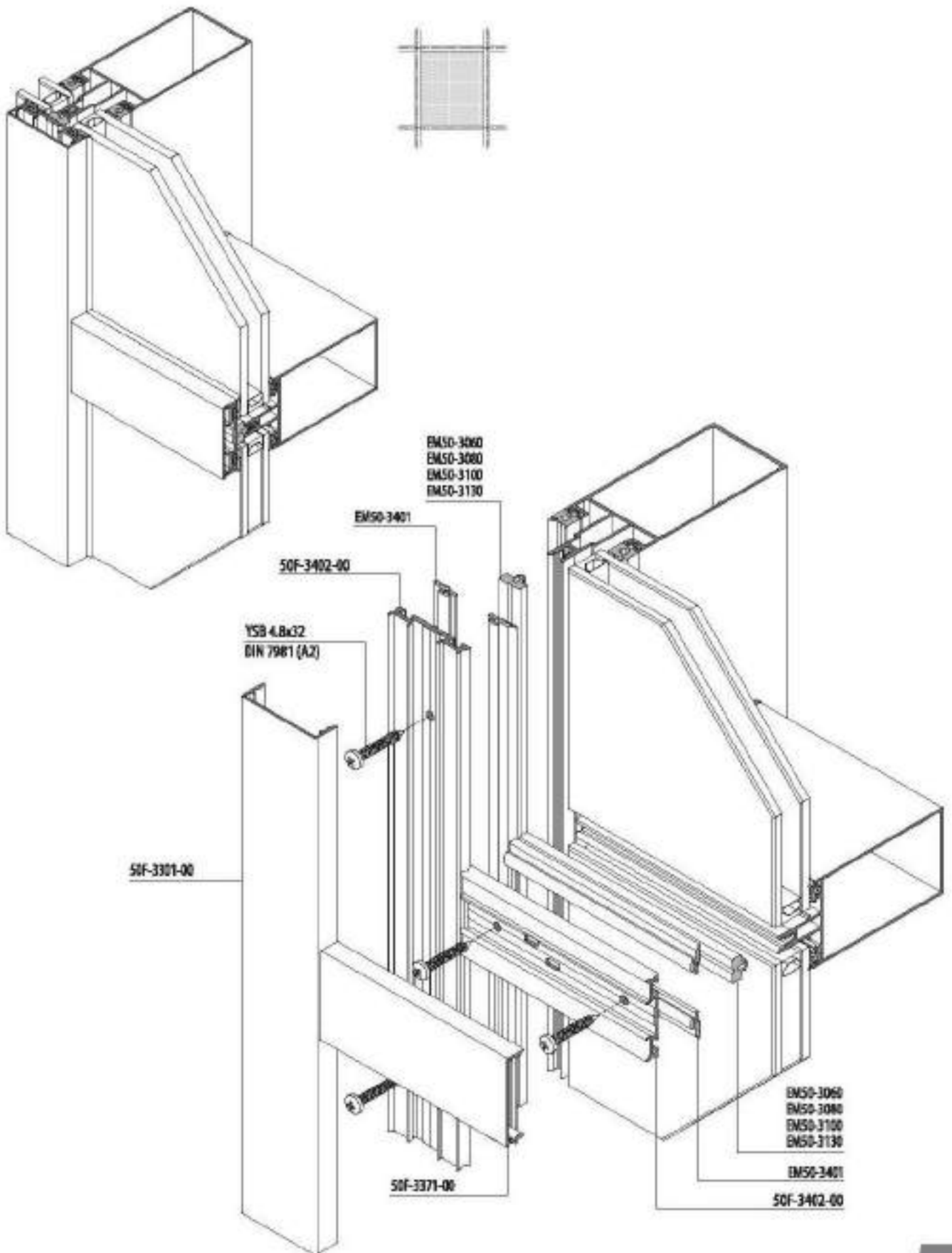
E = EPOXY / EPOKSİ
 S = SILICONE / SİLİKON
 P = EPDM GLUE / EPDM YAPIŞTIRICI
 B = BUTYL / BUTİL

50F

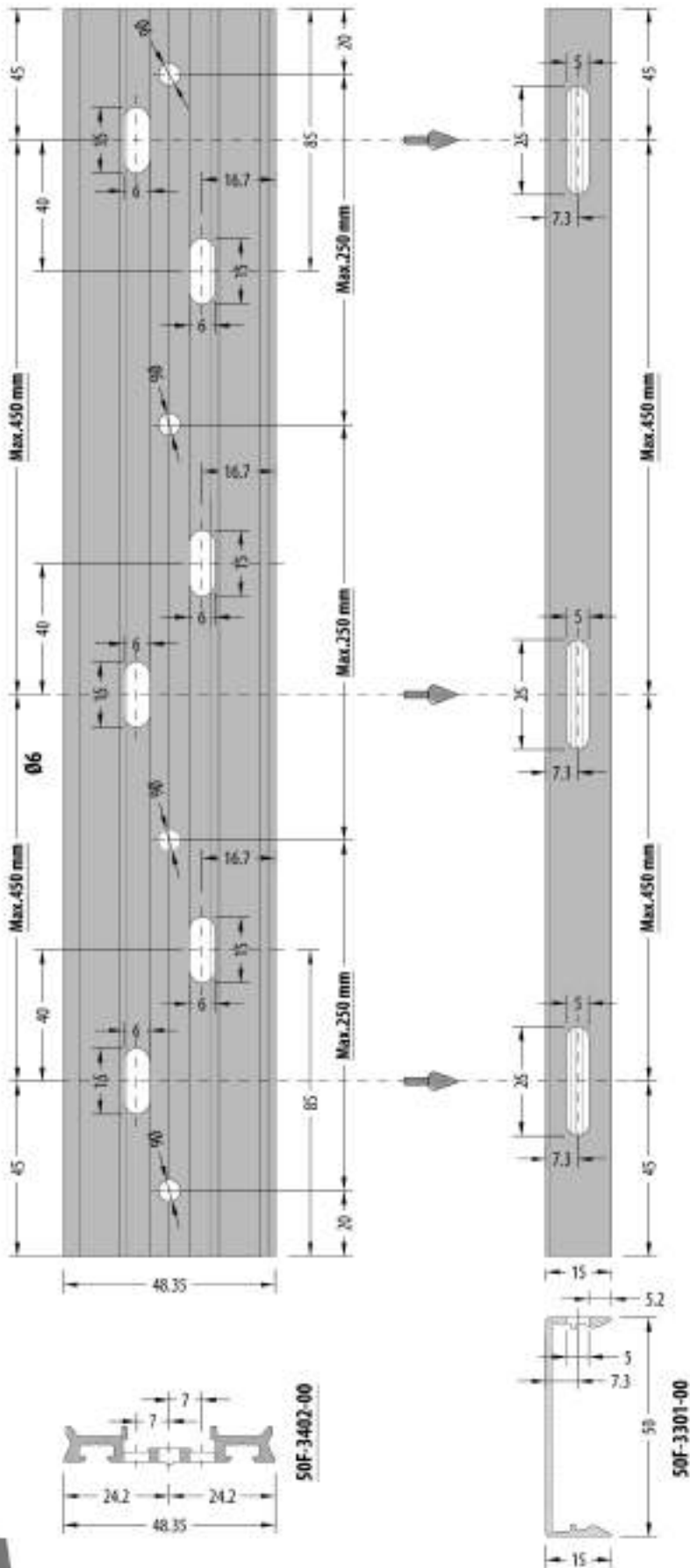
CAPED CURTAIN WALL SYSTEM / KAPAKLI CEPHE SİSTEMİ

ASSEMBLY DETAILS / MONTAJ DETAYLARI

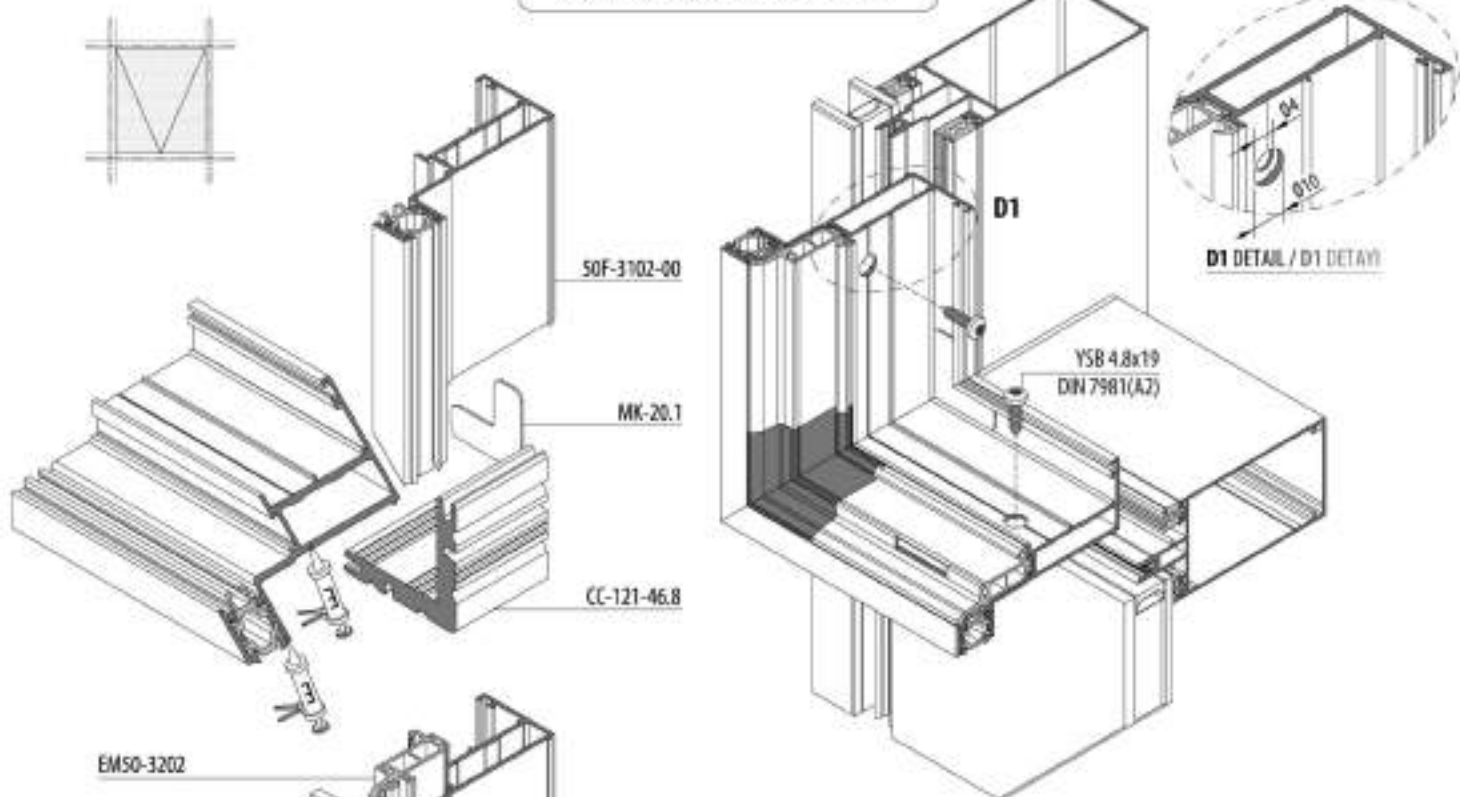
CAPED CURTAIN WALL ASSEMBLY / KAPAKLI CEPHE MONTAJI



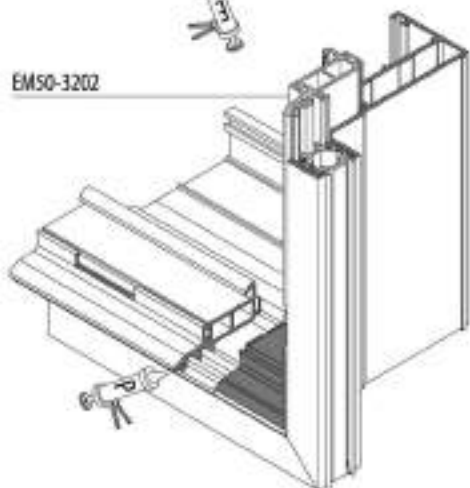
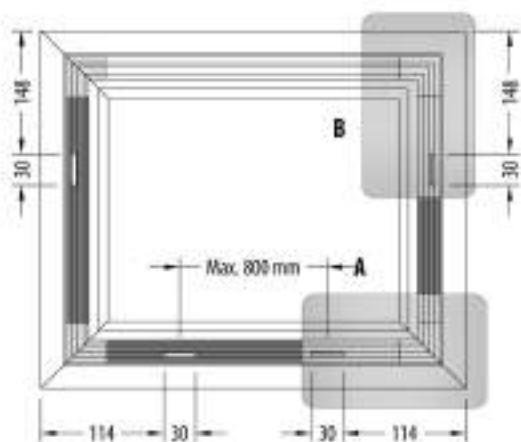
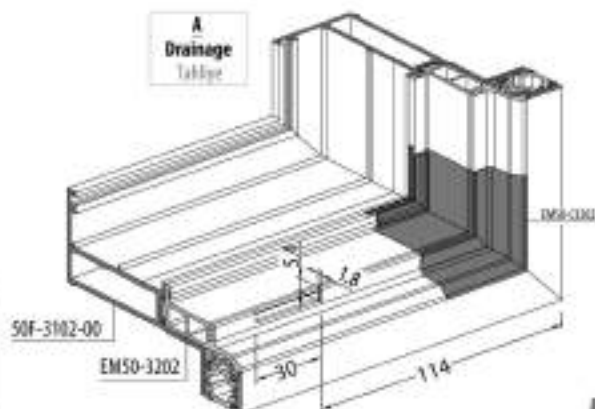
Drainage Holes Schema On Pressure Plate And Caps For Caped Curtain Wall
 Kapaklı Cephe'de Alt Baskı Kapağı Ve Kapaklarda Tahliye Delikleri Şeması



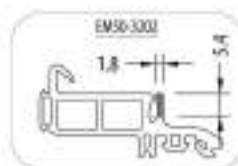
FRAME ASSEMBLY / KASA UYGULAMA



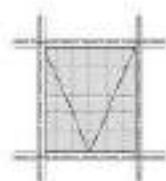
EM50-3202

DRAINAGE AND
AERATION APPLICATION
HAVALANDIRMA VE
TAHLİYE UYGULAMASIA
Drainage
Tahlîye

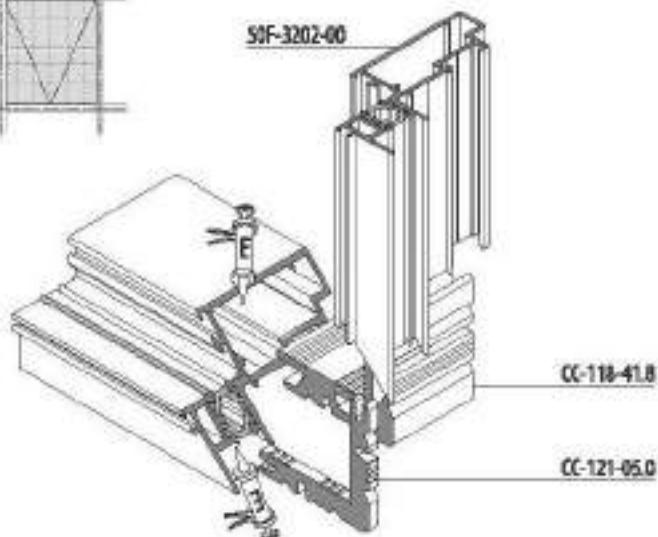
E = EPDM / EPDM
S = SİLİKON / SİLİKON
P = EPDM GLUE / EPDM YAPİSTIRICI
B = BİTÜL / BİTÜL



SASH APPLICATION / KANAT UYGULAMA

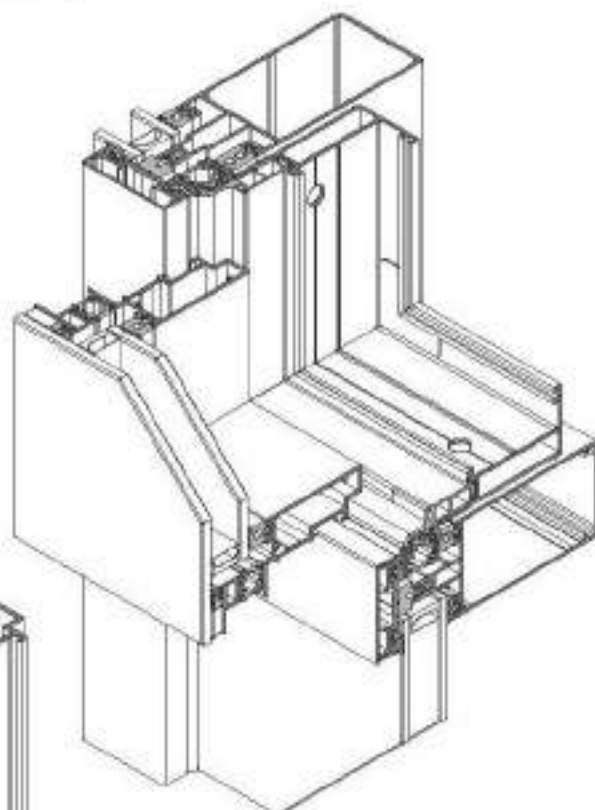


59F-3202-00



CC-118-41.8

CC-121-05.0

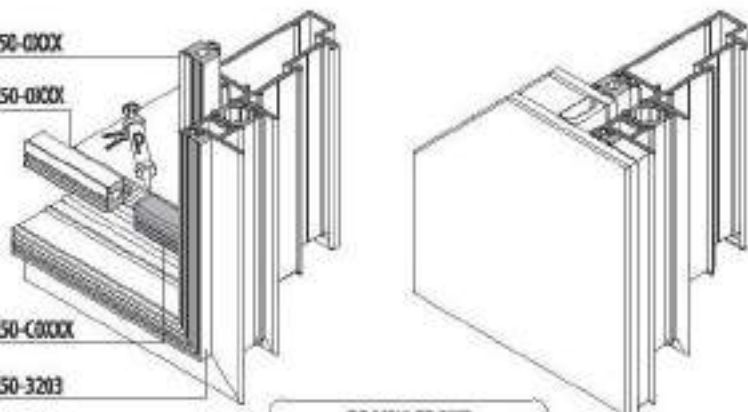


EM50-010X

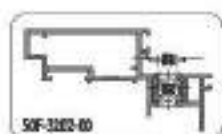
EM50-010X

EM50-C010X

EM50-3203

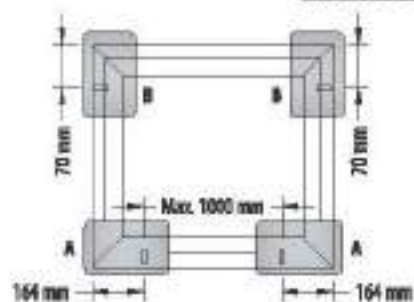
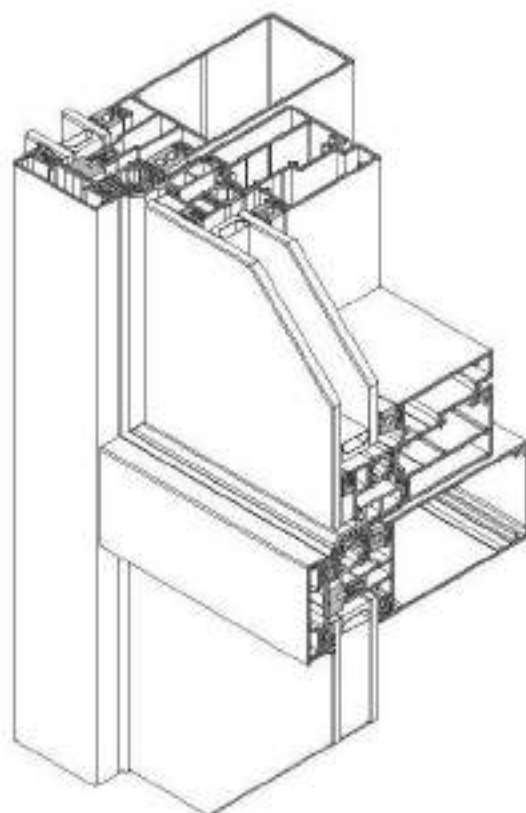


**DRAINAGE AND
AERATION APPLICATION**
HAVALANDIRMA VE
TAHLİYE UYGULAMASI



59F-3202-00

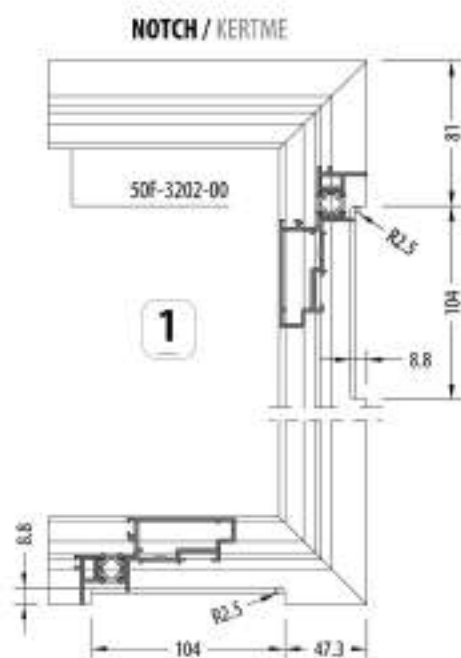
B
Aeration
Havalandırma



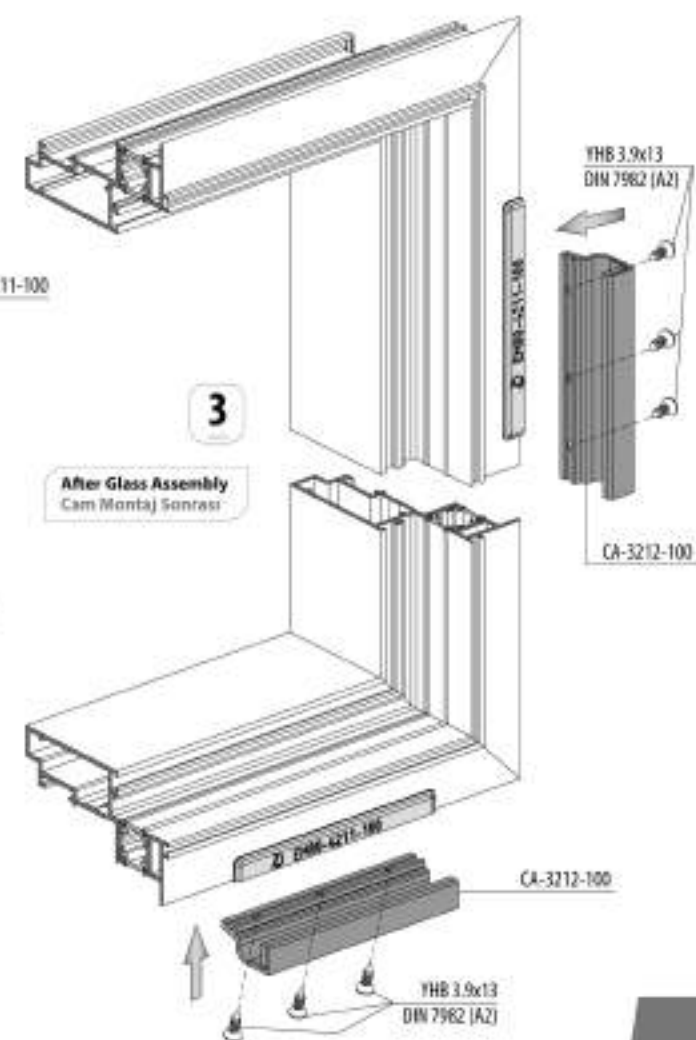
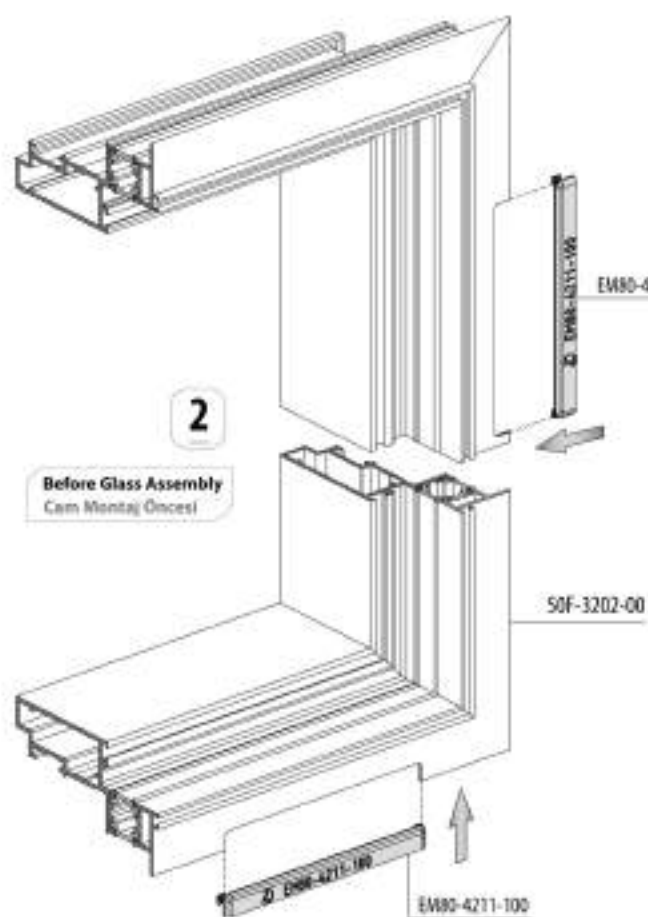
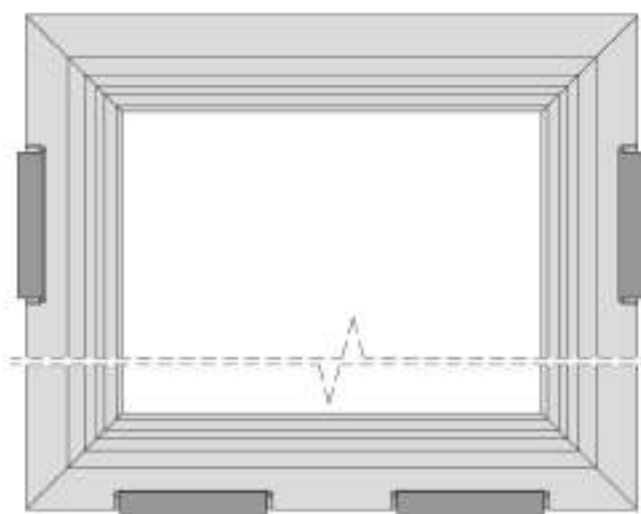
A
Drainage
Tahliye

Ø = Ø / Ø
S = SILICONE / SİLİKON
P = EPDM GUM / EPDM HAFTAMA
Ø = Ø / Ø

SASH GLASS SUPPORT MONTAGE / KANAT CAM TAKIZ UYGULAMASI



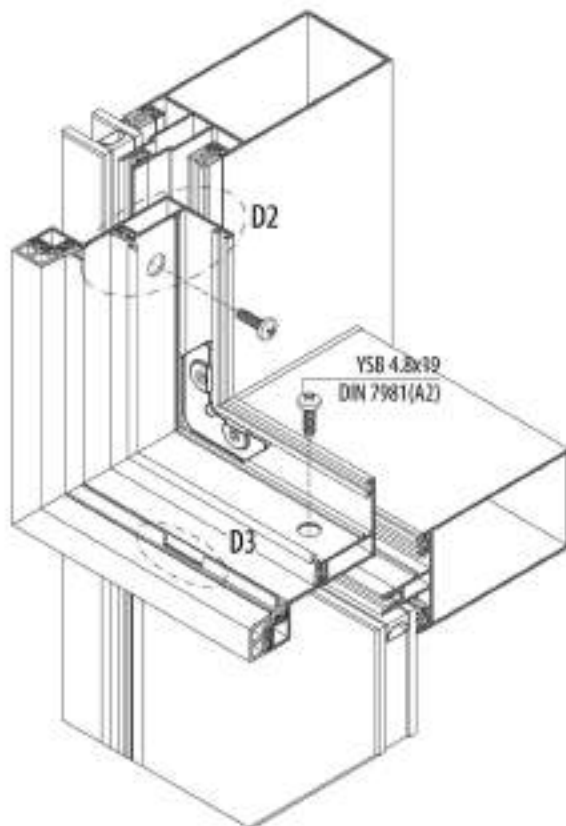
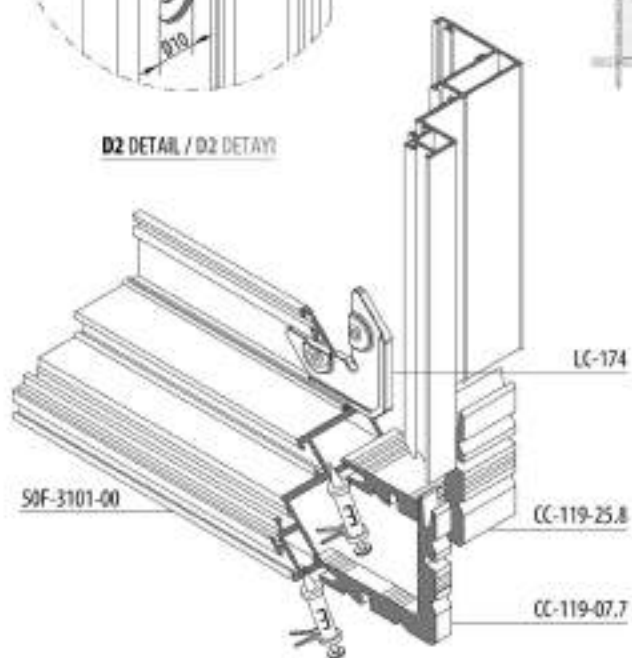
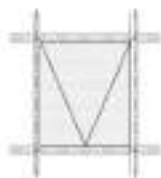
EM80-4211-100
GLASS SUPPORT
MONTAGE PLASTIC
CAM TAKIZI
MONTAJ PLASTICI



FRAME ASSEMBLY / KASA UYGULAMA



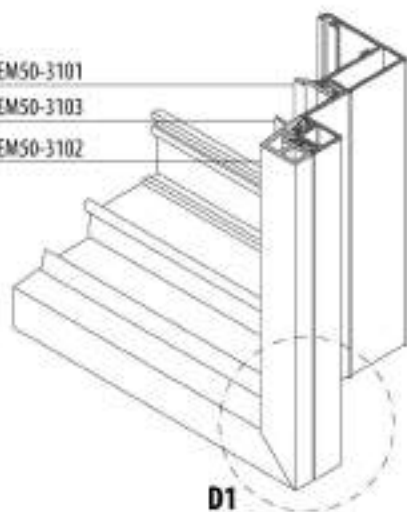
D2 DETAIL / D2 DETAYI



EM50-3101

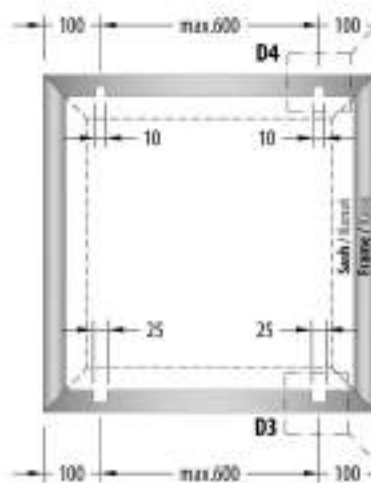
EM50-3103

EM50-3102



D1

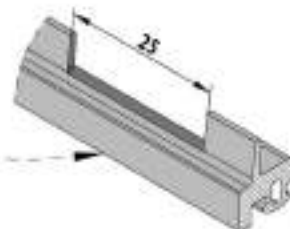
Gasket Milling For Drainage / Tahliye İçin Fibril Kertme



D4 DETAIL / D4 DETAYI



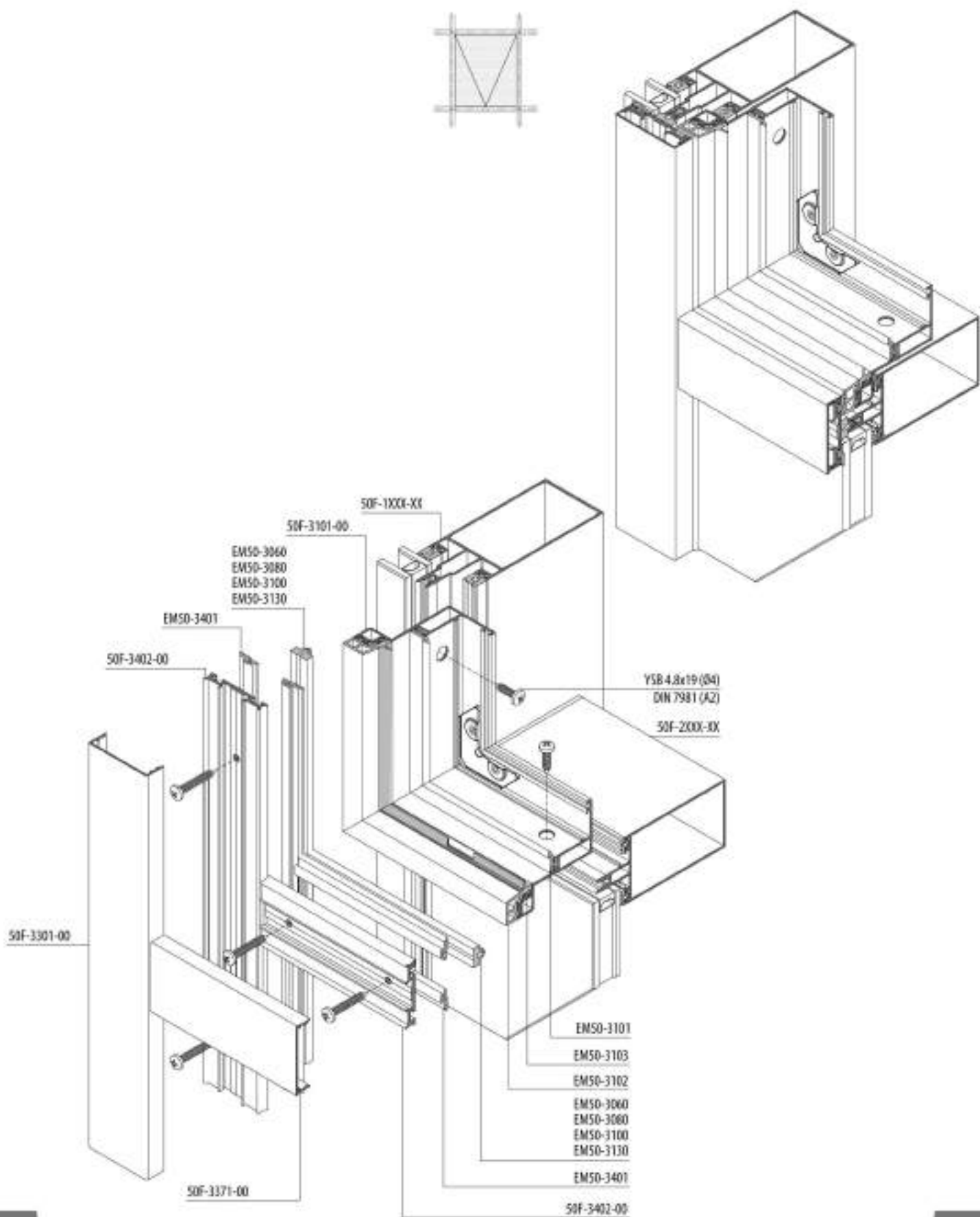
D1 DETAIL / D1 DETAYI



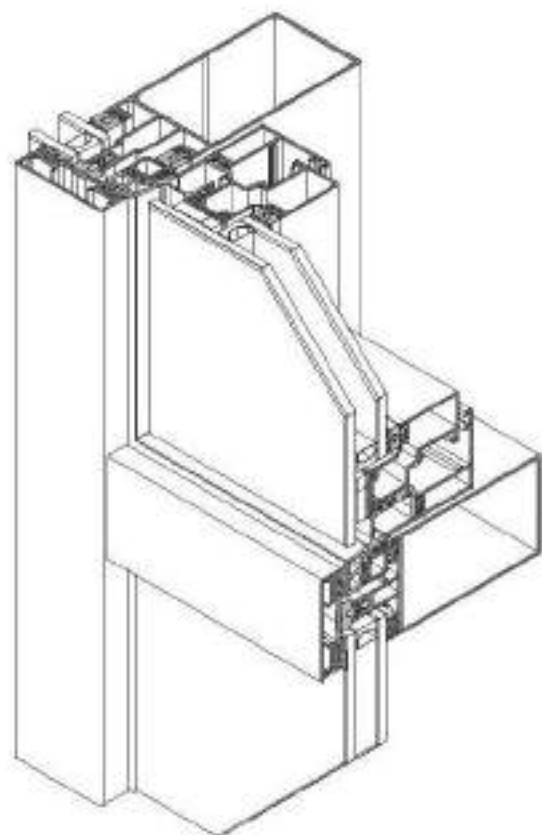
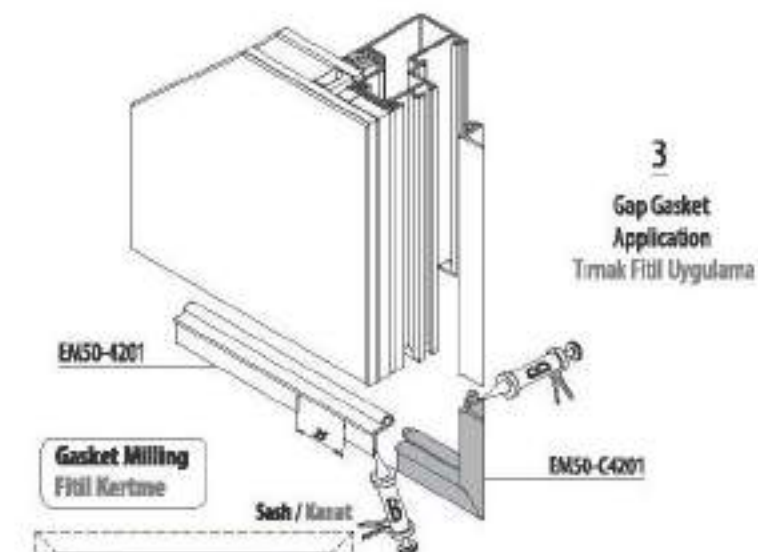
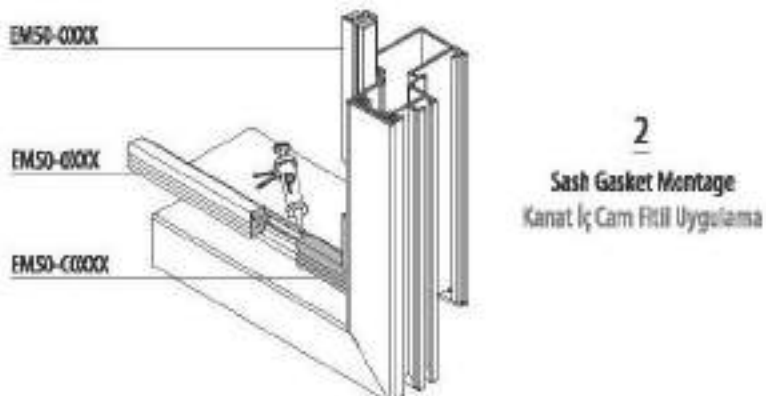
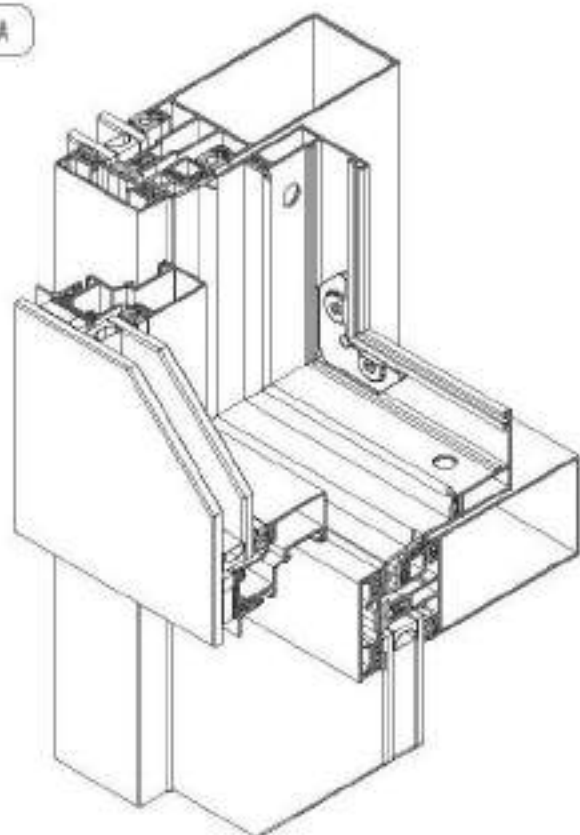
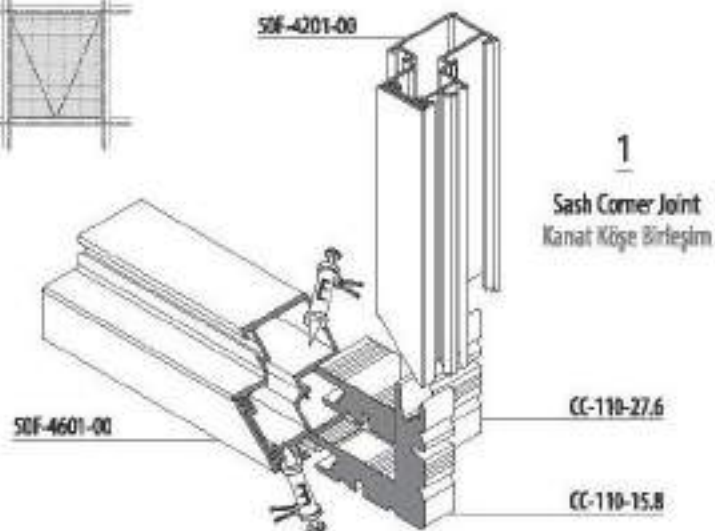
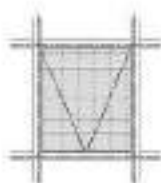
D3 DETAIL / D3 DETAYI

E = EPDM / EPDM
 S = SILICONE / SILIKON
 B = BUTYL / BUTİL
 T = TPE GELİNE / TPE YAPISIZ GELİNE

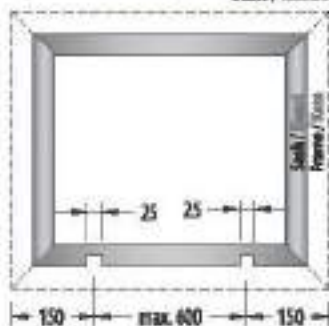
FRAME ASSEMBLY / KASA UYGULAMA



SASH APPLICATION / KANAT UYGULAMA

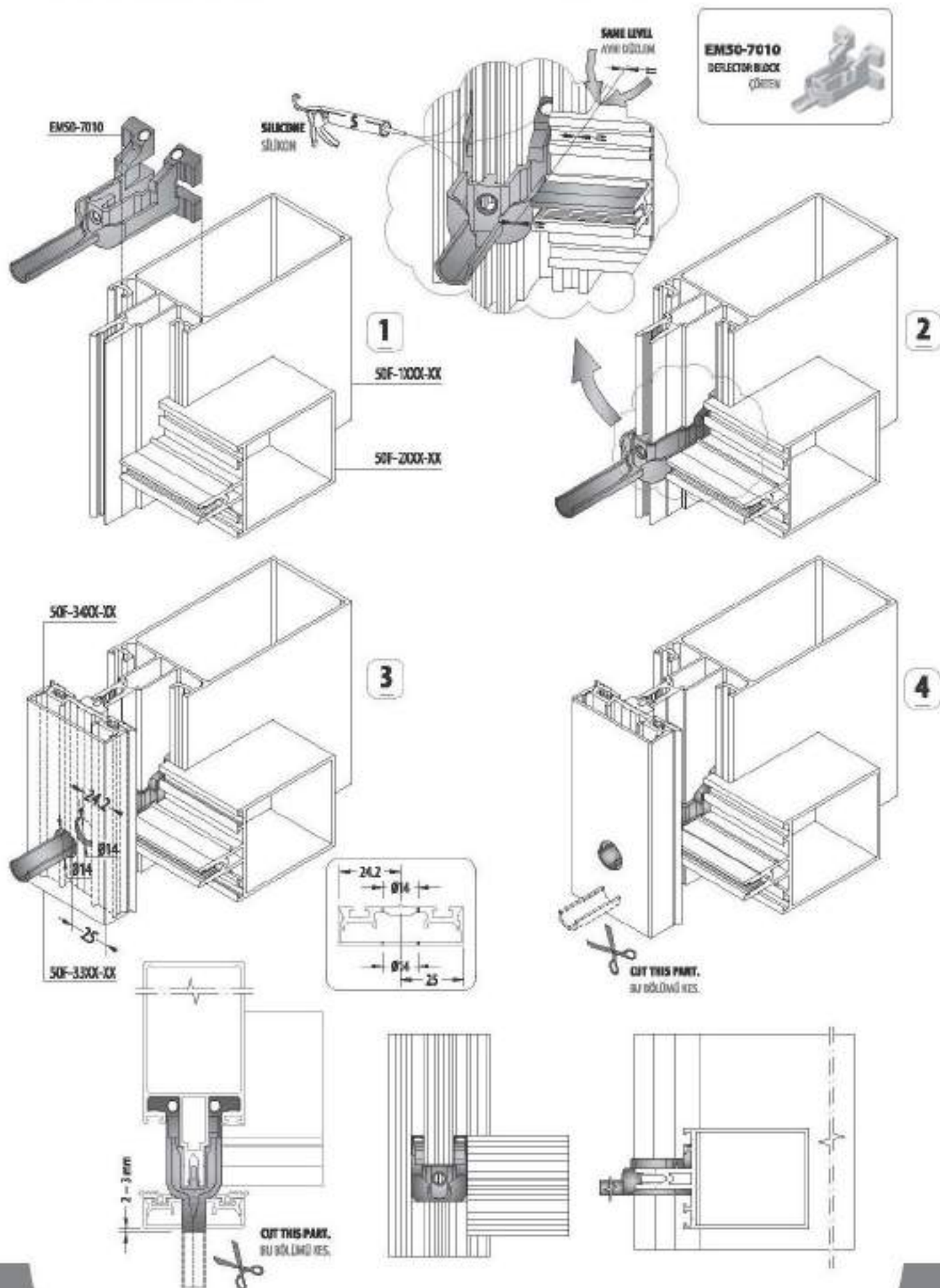


Gasket Milling
Fıtlı Kertme

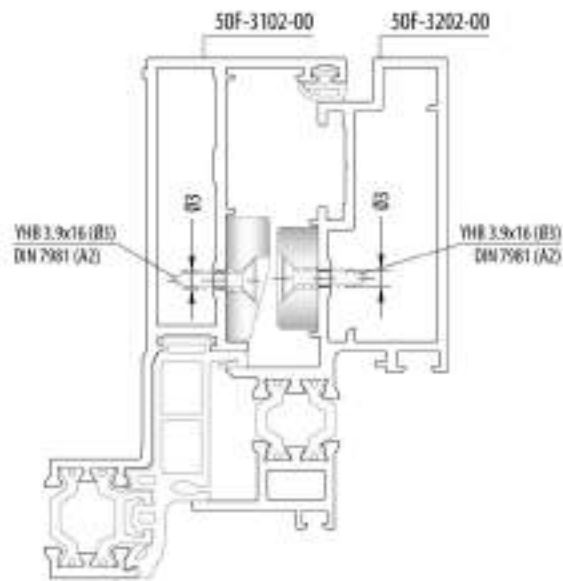


D2 DETAIL / D2 DETAYI

E = EPDM / EPDM
S = SILICONE / SİLİNYON
P = EPDM GÜZEL / EPDM GÜZEL
B = BUTYL / BUTİL



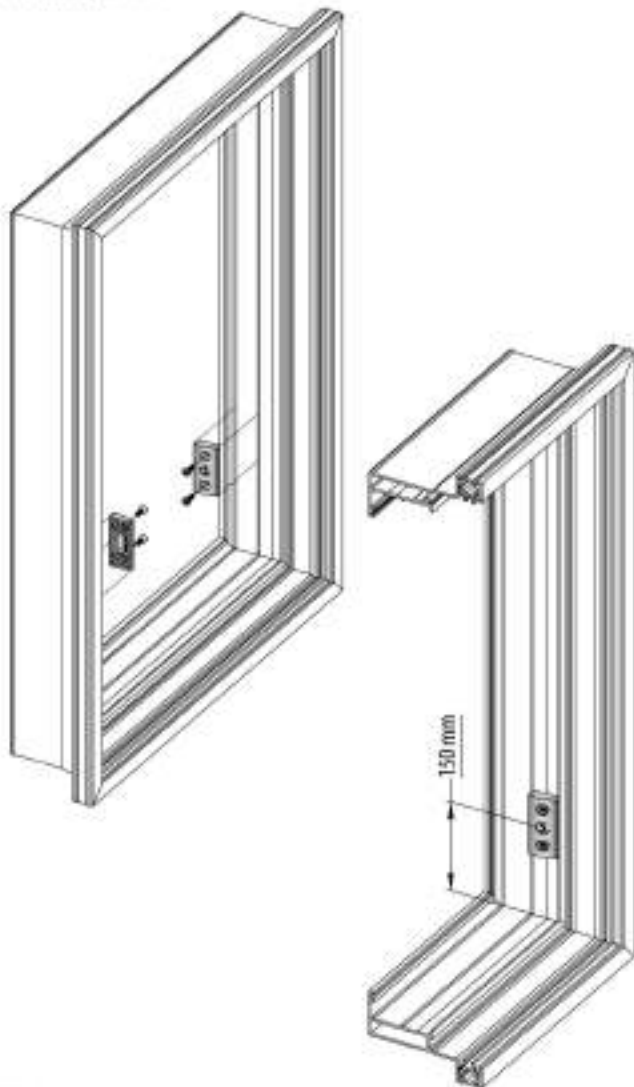
SASH STABILITY PLASTIC ASSEMBLY
KANAT DENGELİ PLASTİĞİ MONTAJI



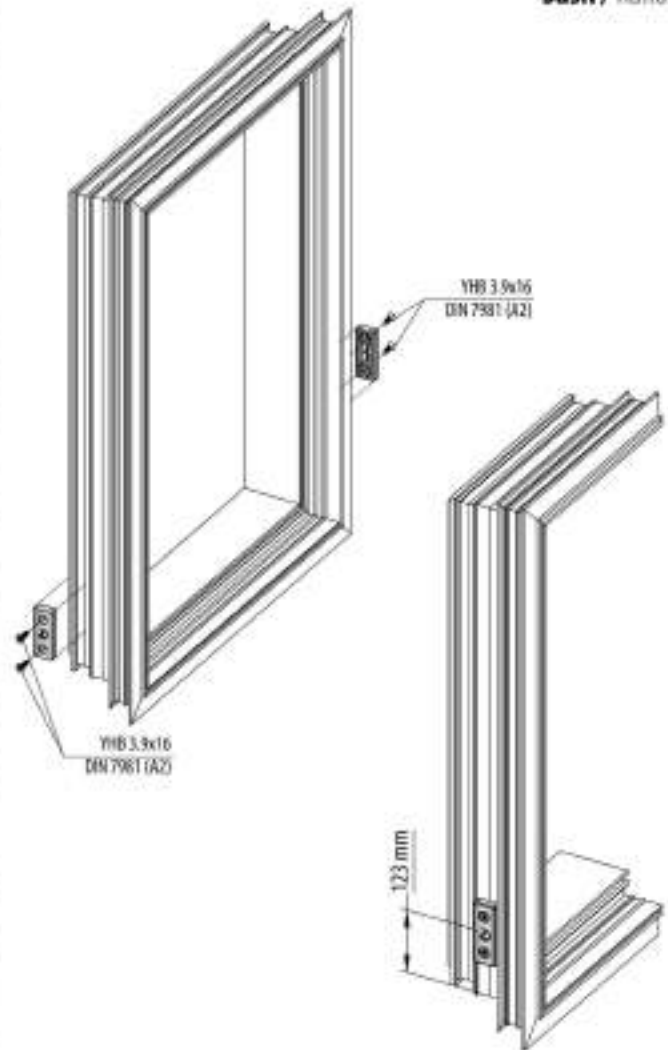
EM80-4111
SASH STABILITY
PLASTIC
KANAT DENGELİ
PLASTİĞİ



50F-3102-00
Frame / Kasa



50F-3202-00
Sash / Kanat

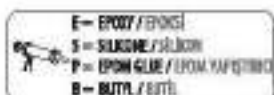
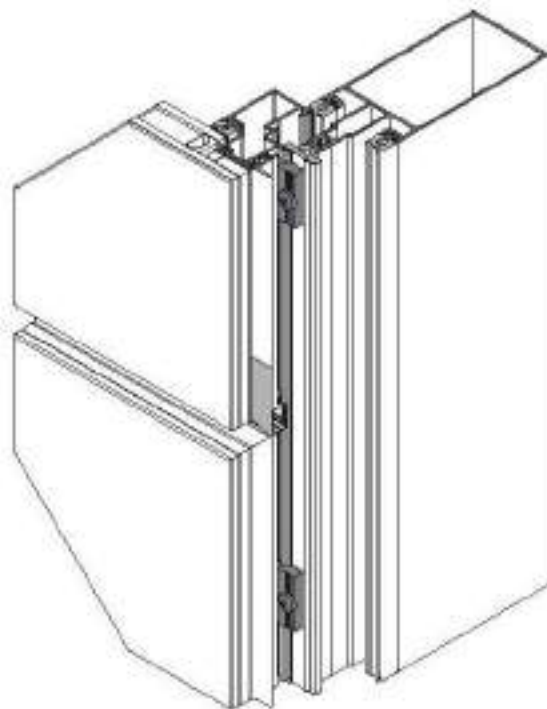
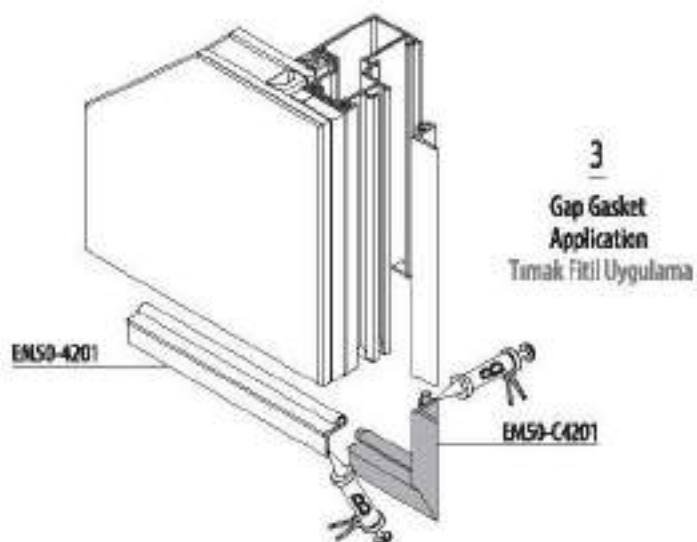
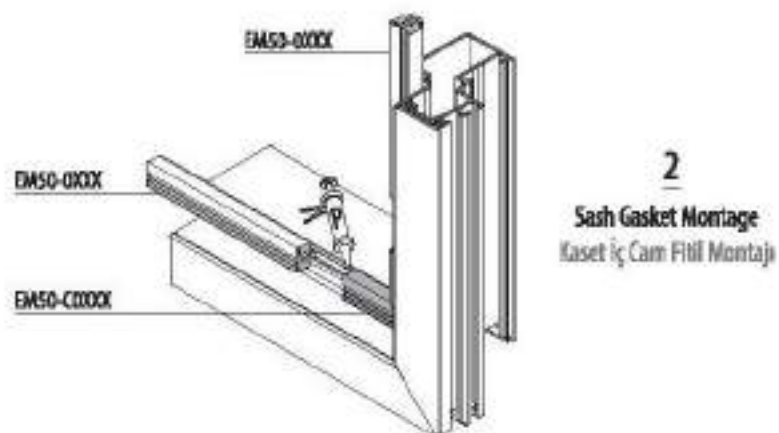
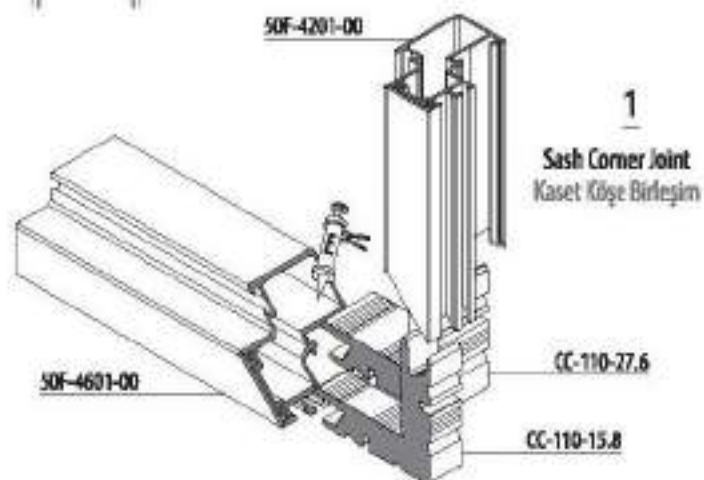
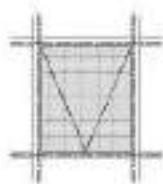


50F

MODUL SYSTEM WITH STRUCTURAL GLAZING / KASETLİ SİLİKON CEPHE SİSTEMİ

ASSEMBLY DETAILS / MONTAJ DETAYLARI

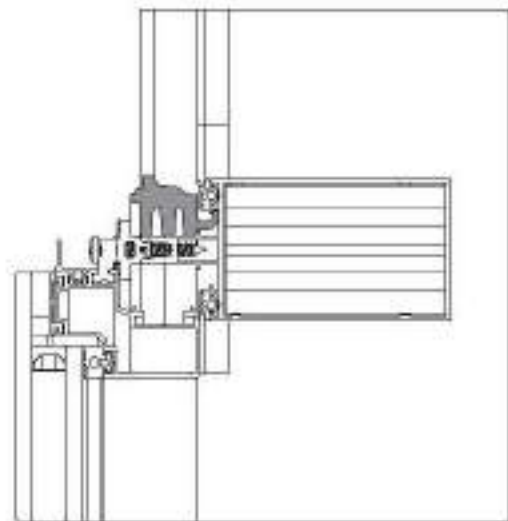
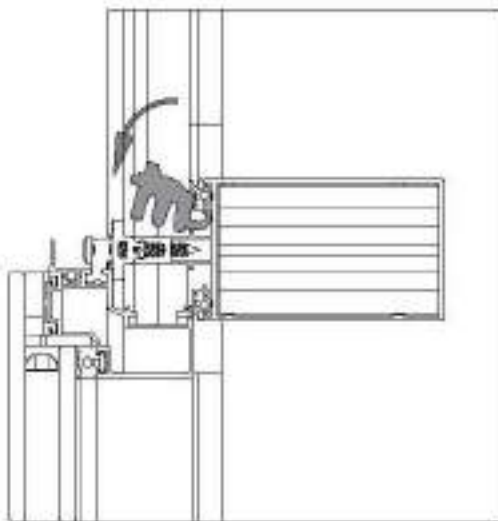
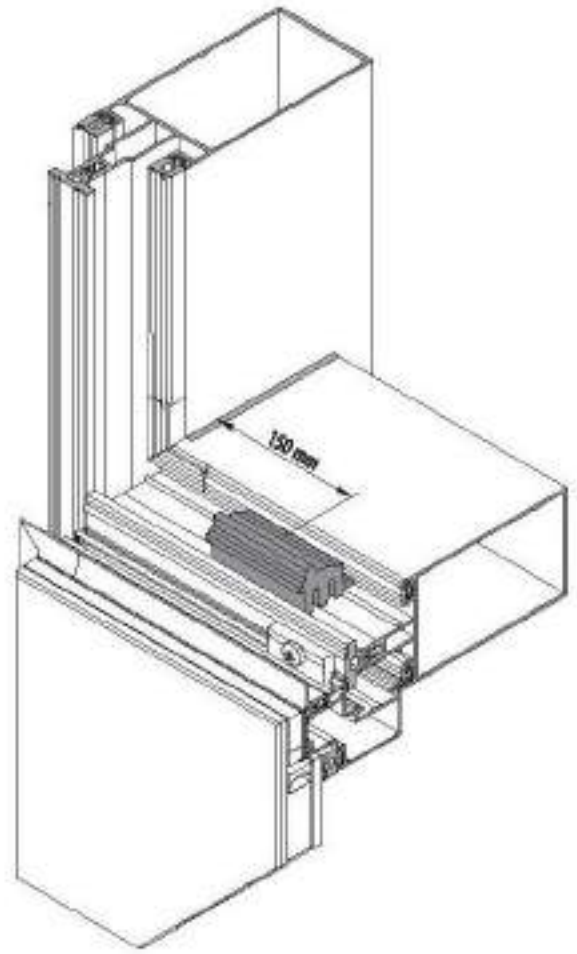
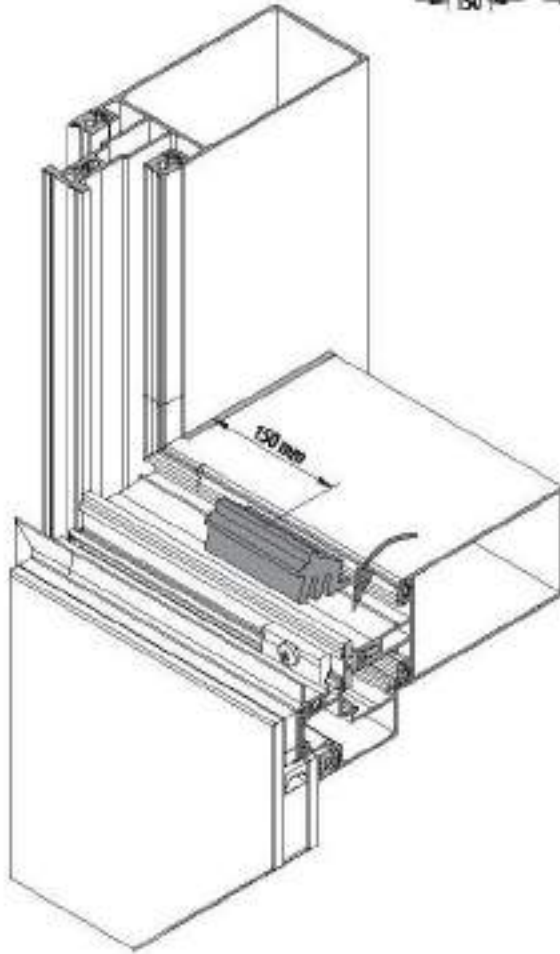
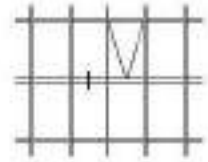
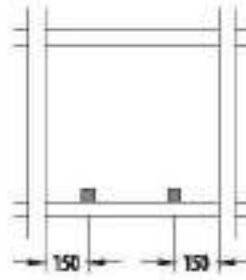
SASH MONTAGE DETAILS / KASET MONTAJ DETAYI



SASH WEDGE APPLICATION / KANAT TAKIZU UYGULAMA

EM50-7420

SASH WEDGE
APPLICATION
KANAT TAKIZU
UYGULAMA

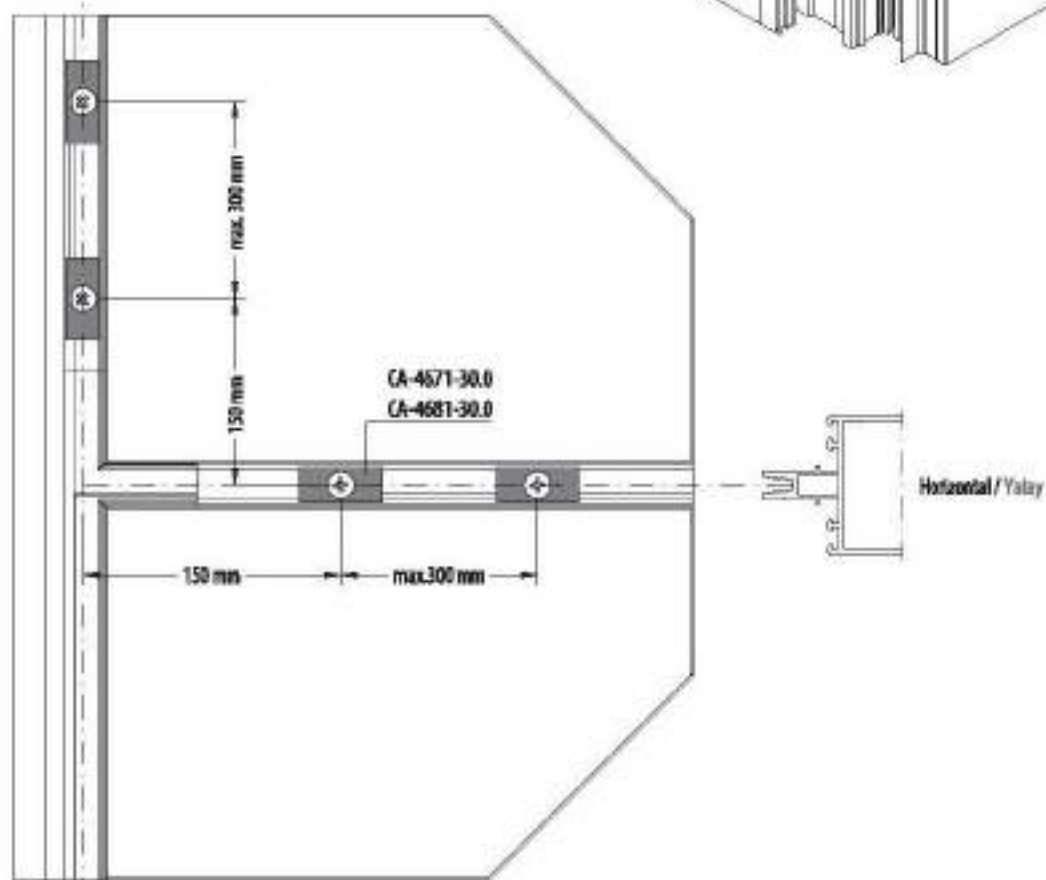
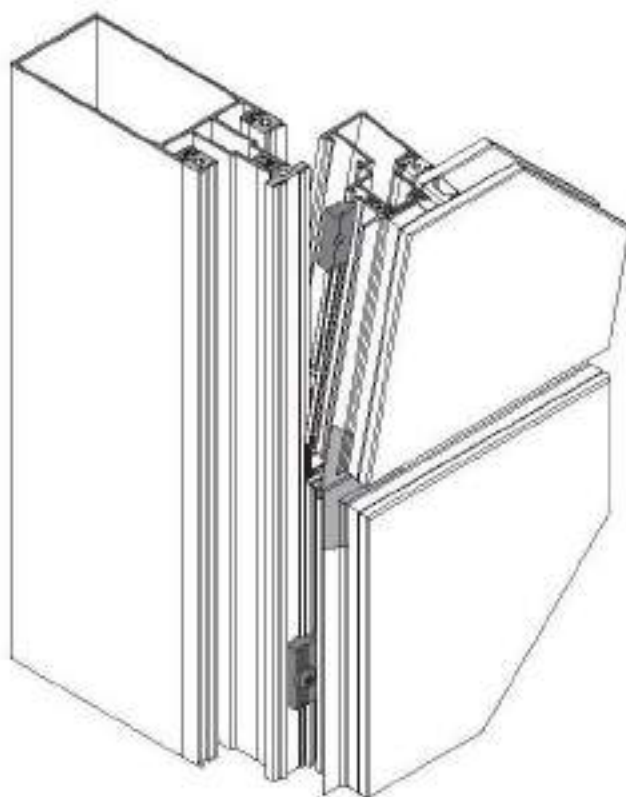


CONNECTION PIECES APPLICATION / BAĞLANTI PARÇA UYGULAMA

CA-4671-30.0

CONNECTION PIECES
APPLICATION
BAĞLANTI PARÇASI
UYGULAMAApplicable Profiles
Uygulanabilir Profiller50F-4201-00
50F-4209-00
50F-4701-00

CA-4681-30.0

CONNECTION PIECES
APPLICATION
BAĞLANTI PARÇASI
UYGULAMAApplicable Profiles
Uygulanabilir Profiller50F-4211-00
50F-4213-00
50F-4215-00
50F-4261-00
50F-4263-00
50F-4711-00

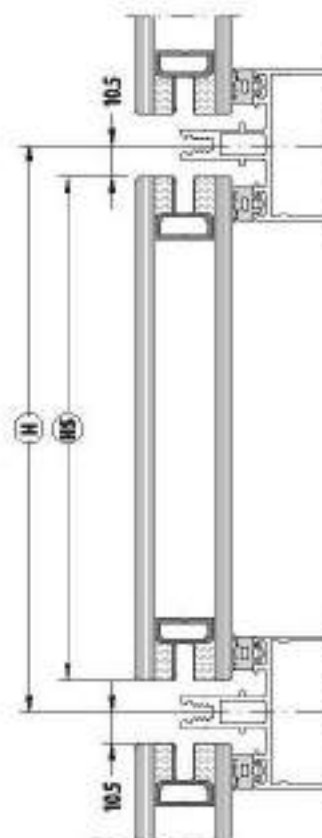
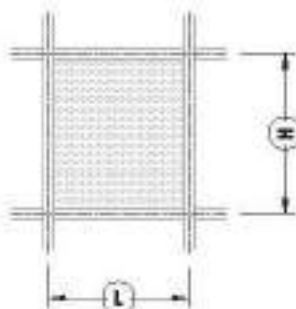
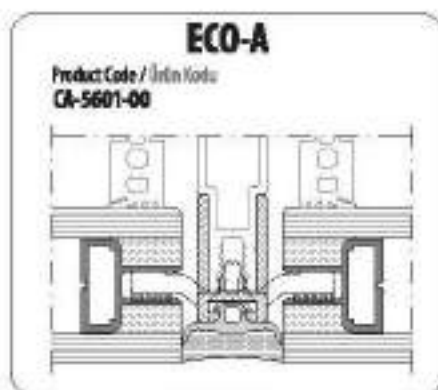
50F

STRUCTURAL GLAZING SYSTEM / EKONOMİK SİLİKON CEPHE SİSTEMİ

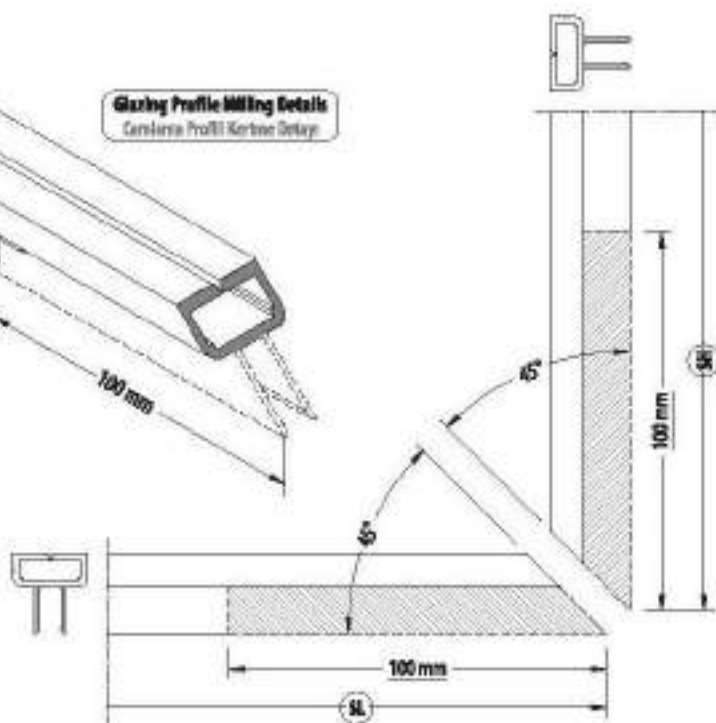
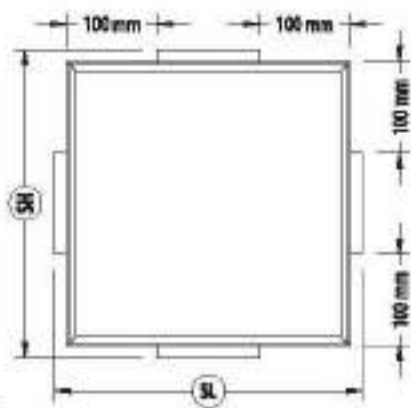
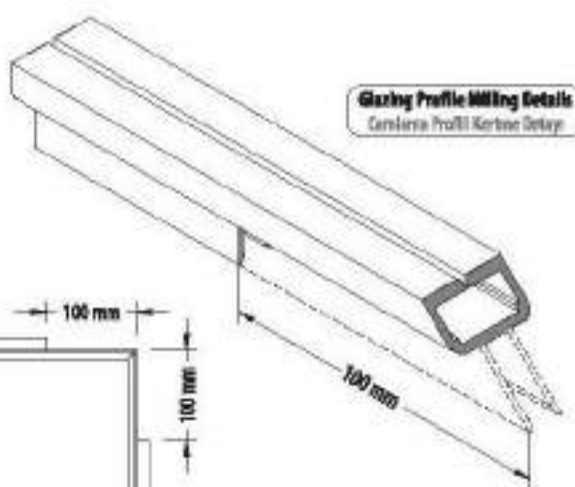
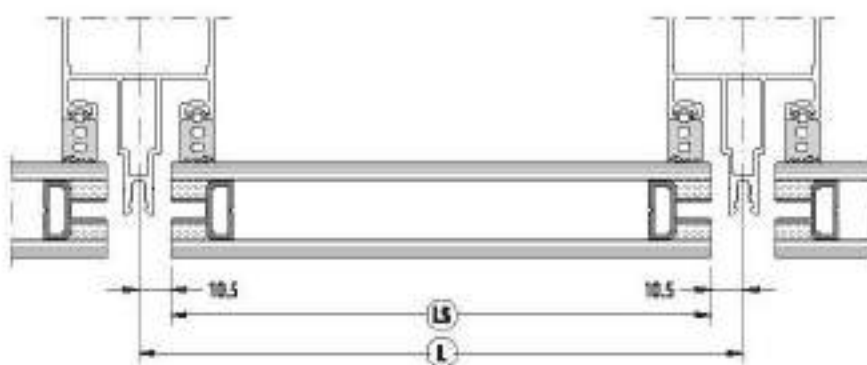
ASSEMBLY DETAILS / MONTAJ DETAYLARI

Structural glazing system should use maximum 20 meters.
Ekonomik silikon cephe sistemi, maksimum 20 metre'ye kadar kullanılmalıdır.

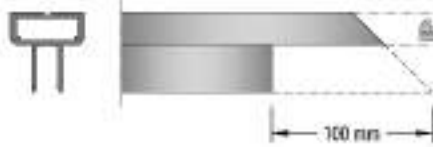
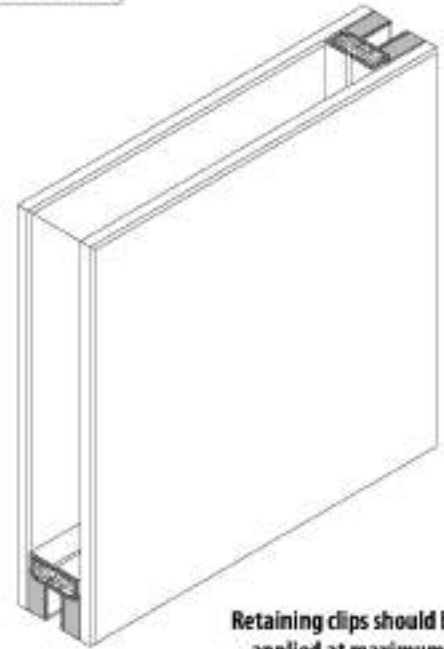
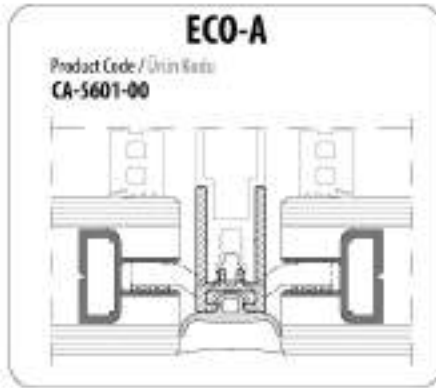
ECO-A GLAZING PROFILE CUTTING SIZE / ECO-A CAMLAMA PROFİL KESİM ÖLÇÜSÜ



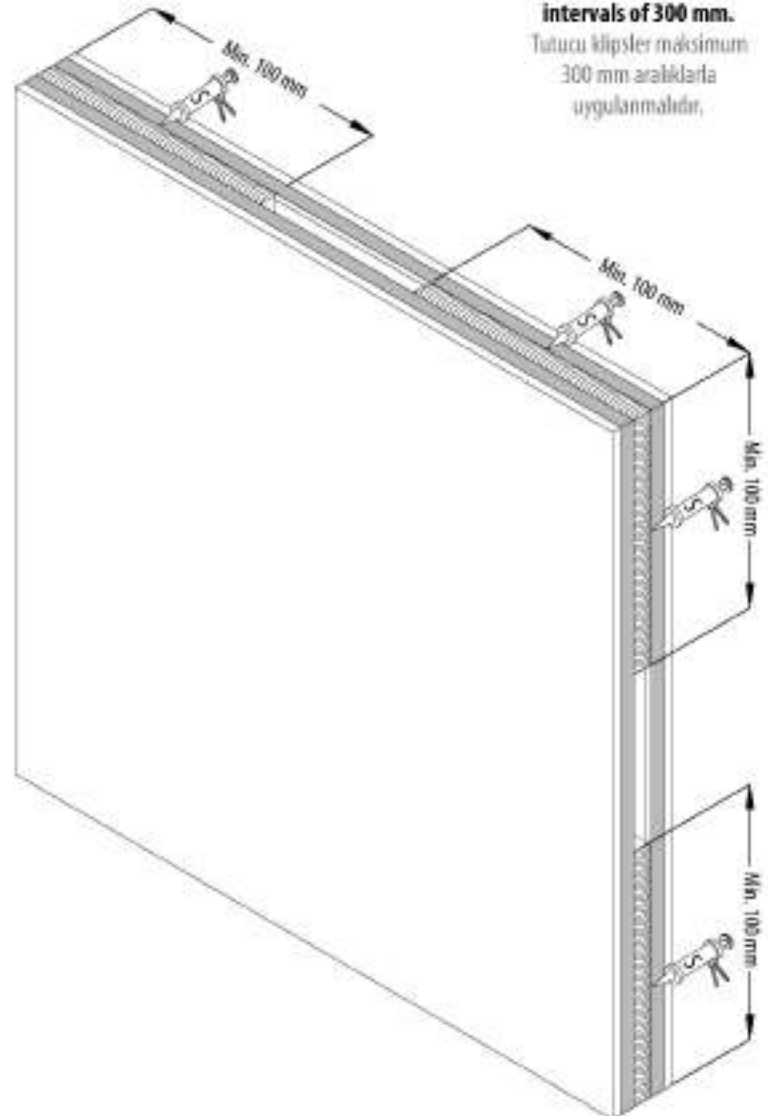
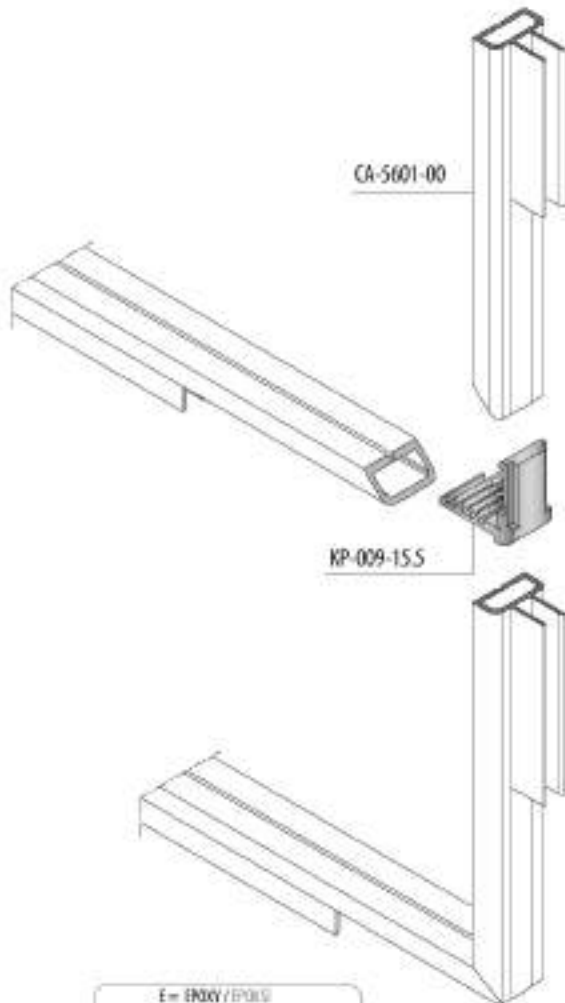
CODE KOD	CUTTING KESİM	QUANTITY ADET	DIMENSIONS ÖLÇÜ
CA-5601-00		2 pcs	L - 21
		2 pcs	H - 21



ECO-A GLAZING PROFILE APPLICATION / ECO-A CAMLAMA PROFİL UYGULAMA



Retaining clips should be applied at maximum intervals of 300 mm.
Tutucu klipsler maksimum 300 mm aralıklarla uygulanmalıdır.



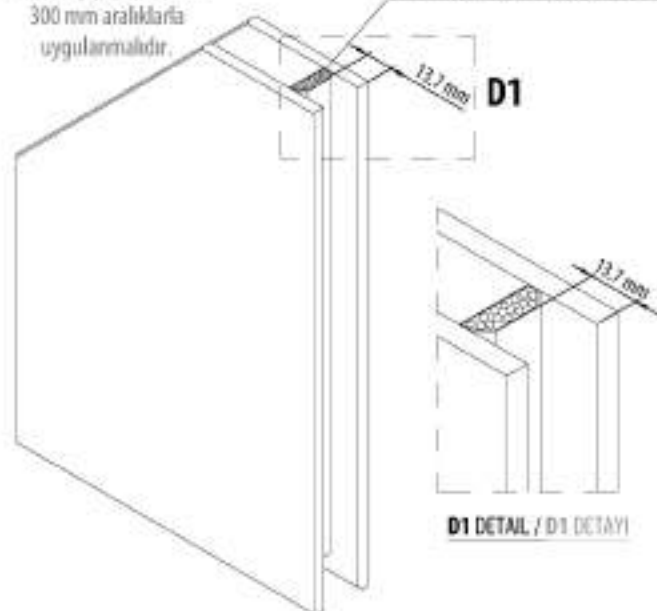
ECO-B GLAZING PROFILE APPLICATION / ECO-B CAMLAMA PROFİL UYGULAMA

Retaining clips should be applied at maximum intervals of 300 mm.

Tutucu klipsler maksimum 300 mm aralıklarla uygulanmalıdır.

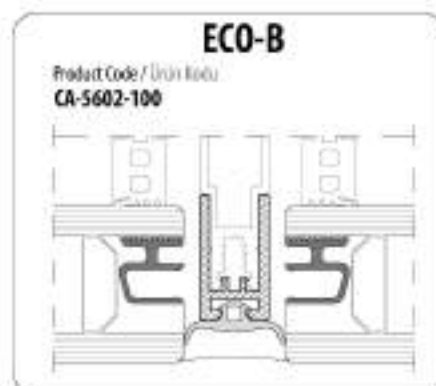
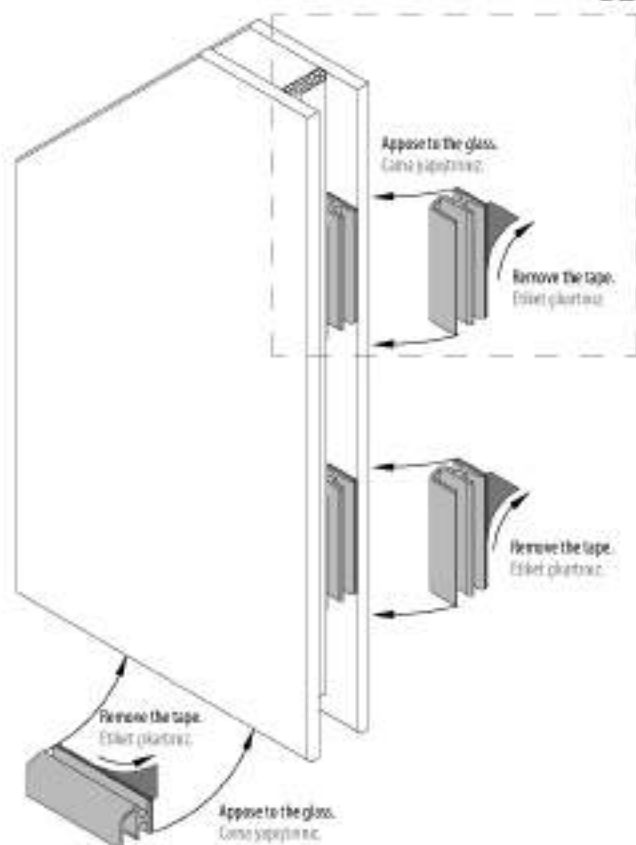
Glass is attached together with 20 mm standard glazing strip.

20 mm standard si cam ara girizoylu cam olmaktadır.



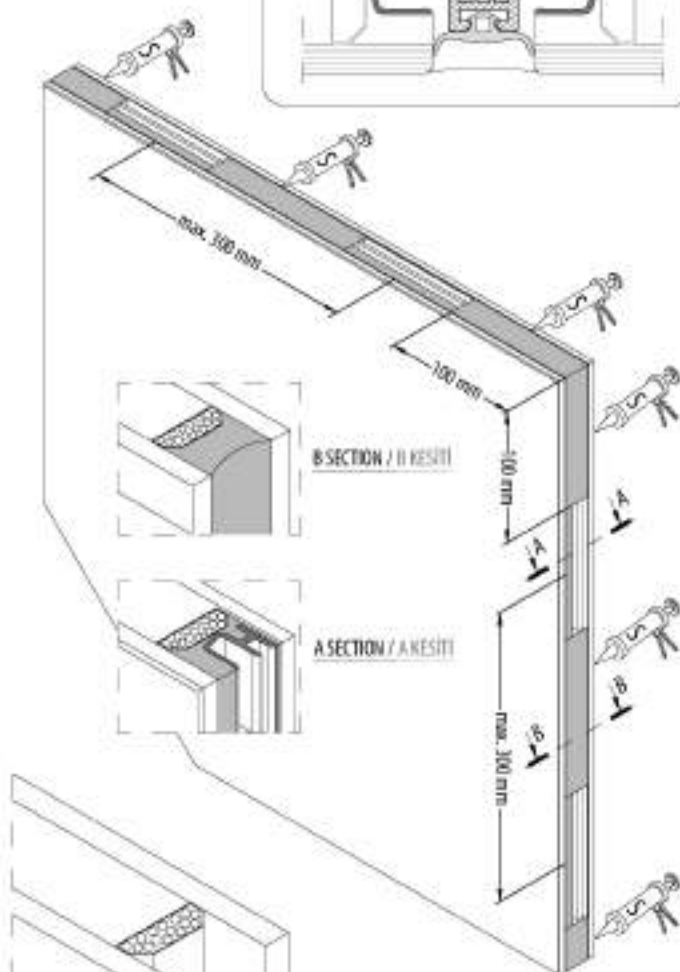
D1 DETAIL / D1 DETAYI

D2



ECO-B

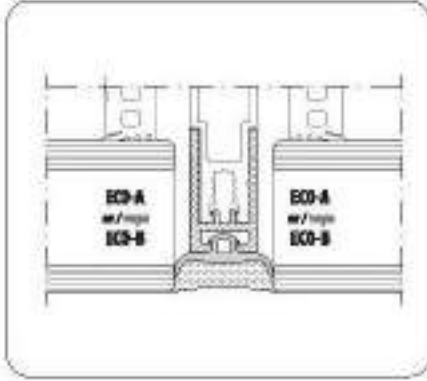
Product Code / Ürün Kodu
CA-5602-100



D2 DETAIL / D2 DETAYI

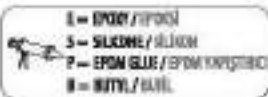
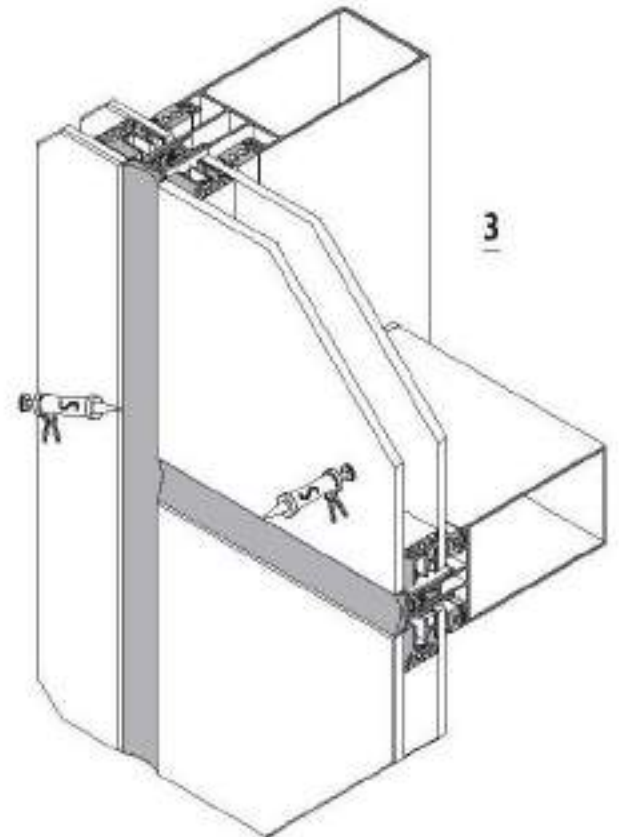
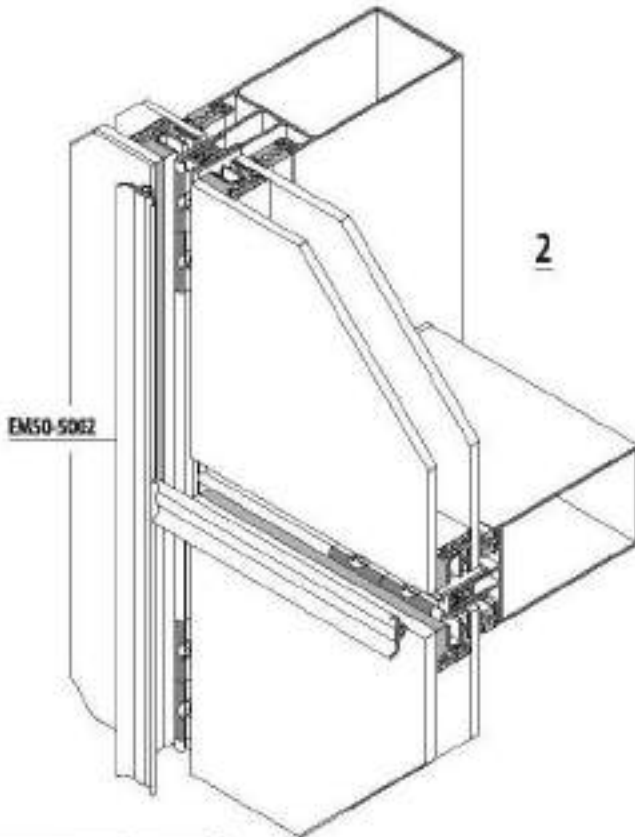
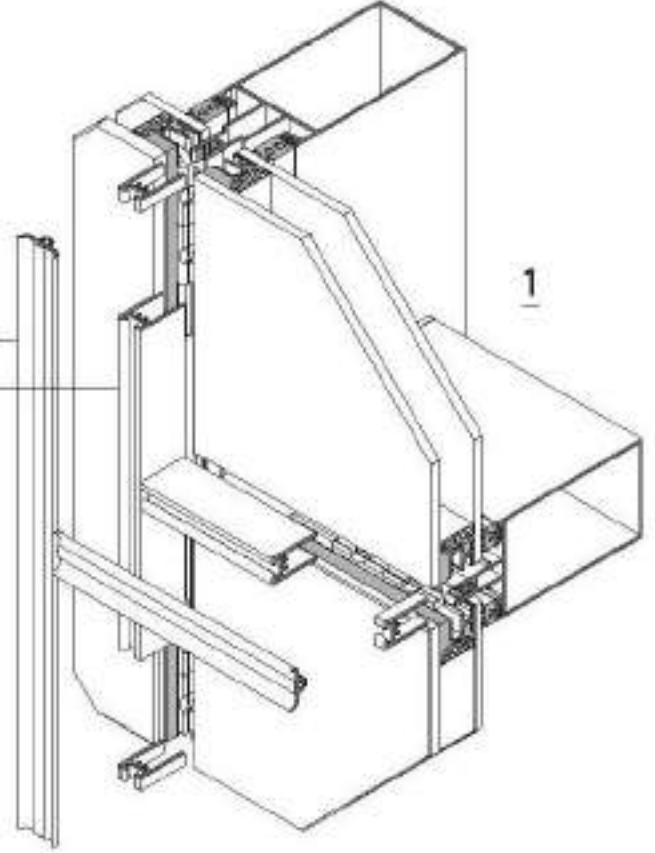


ECO-1 GAP APPLICATION DETAIL / ECO-1 DERZ UYGULAMA DETAYI



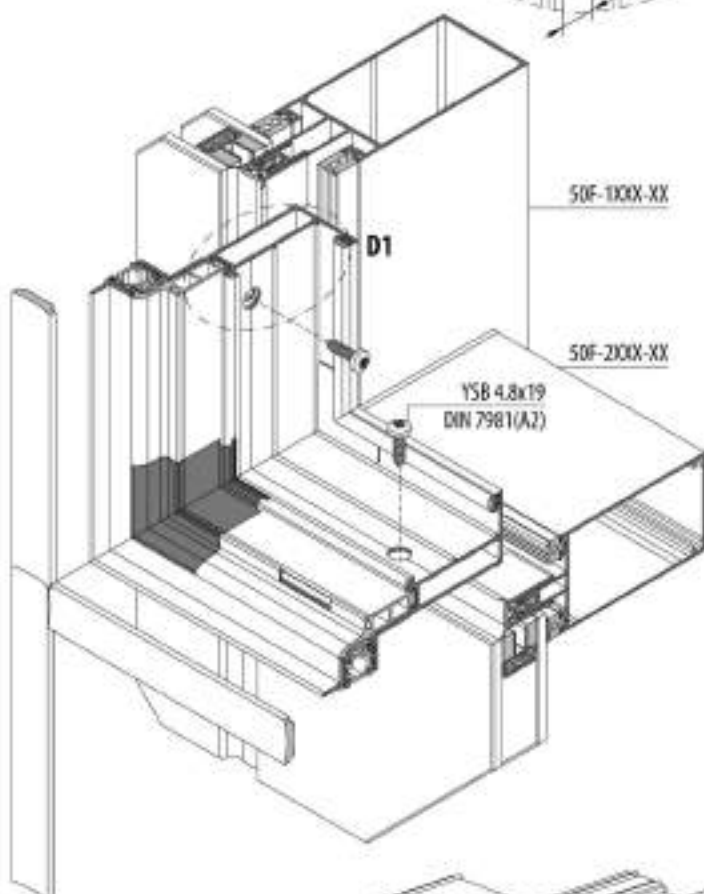
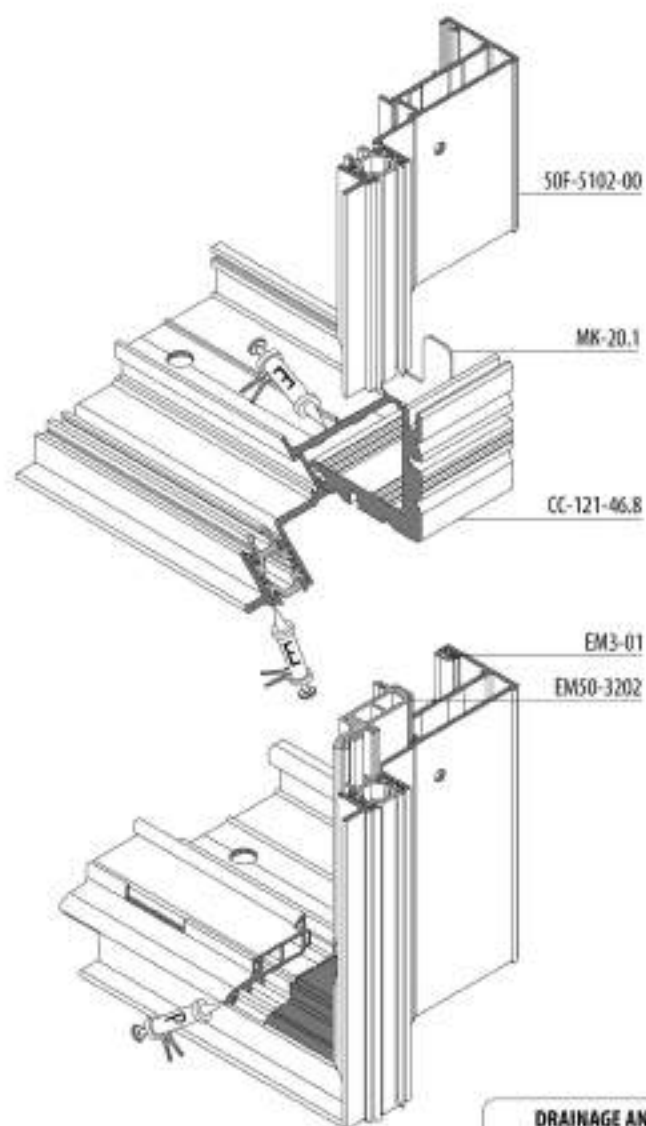
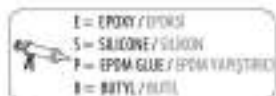
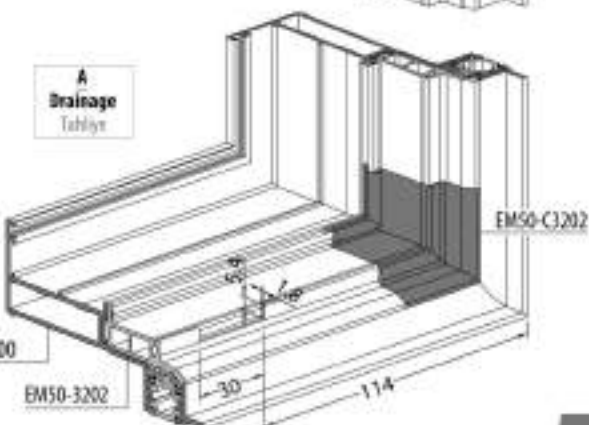
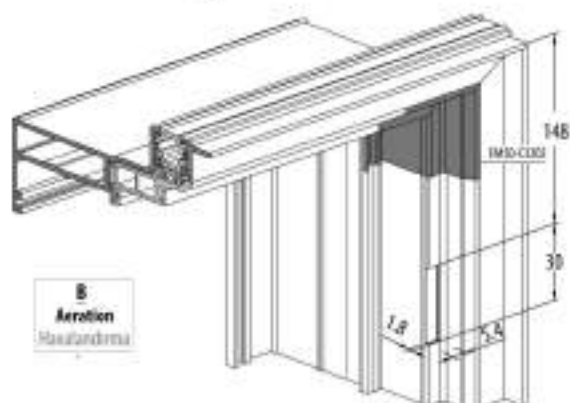
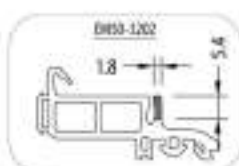
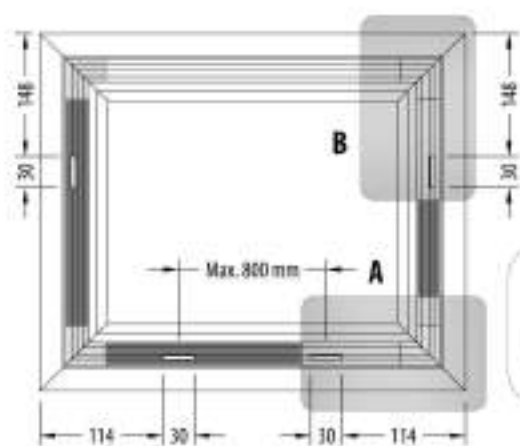
ENS0-5002

ENS0-7060

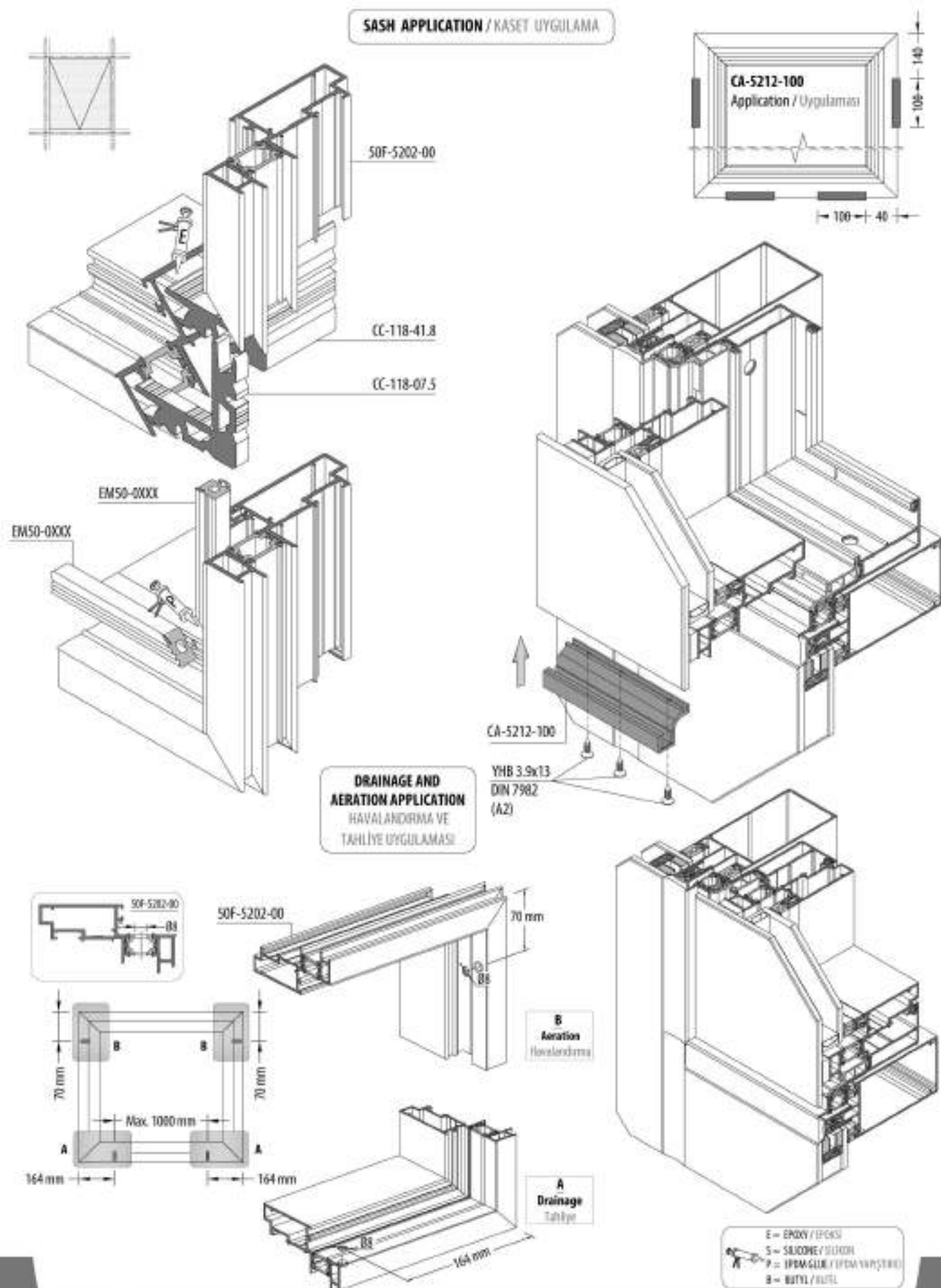


FRAME APPLICATION / KASA UYGULAMA

D1 DETAIL / D1 DETAYI

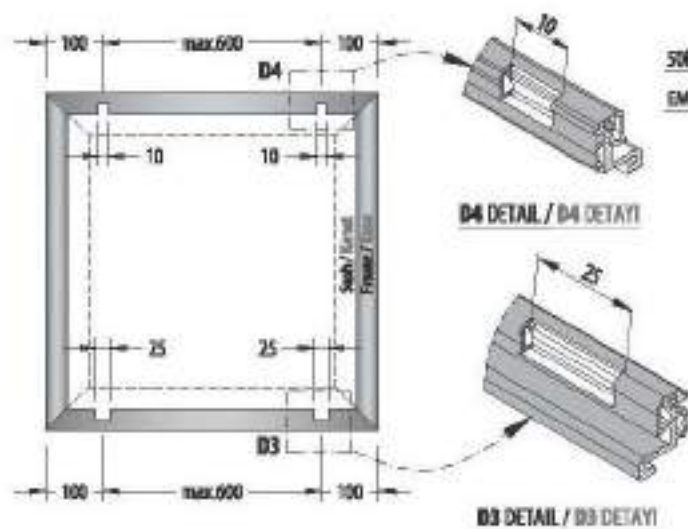
DRAINAGE AND AERATION APPLICATION
HAVALANDIRMA VE
TAHLİYE UYGULAMASI

SASH APPLICATION / KASET UYGULAMA



FRAME APPLICATION / KASA UYGULAMA

Gasket Milling For Drainage / Tahliye İçin Fital Kertme

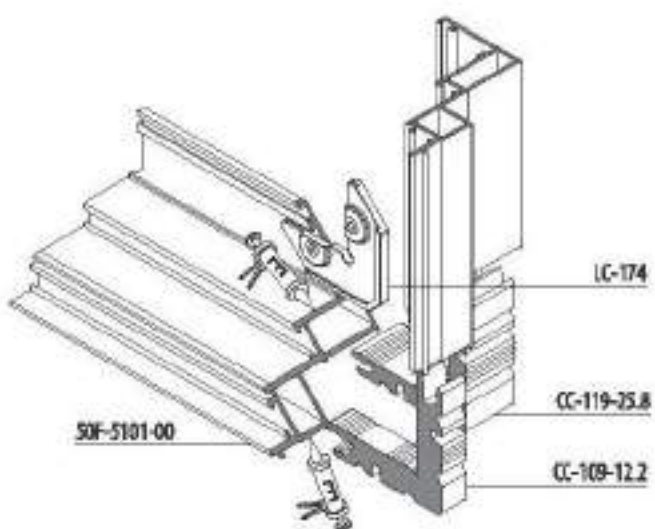


50F-5101-00

EM50-5002

50F-100X-XX

50F-200X-XX



EM3-01

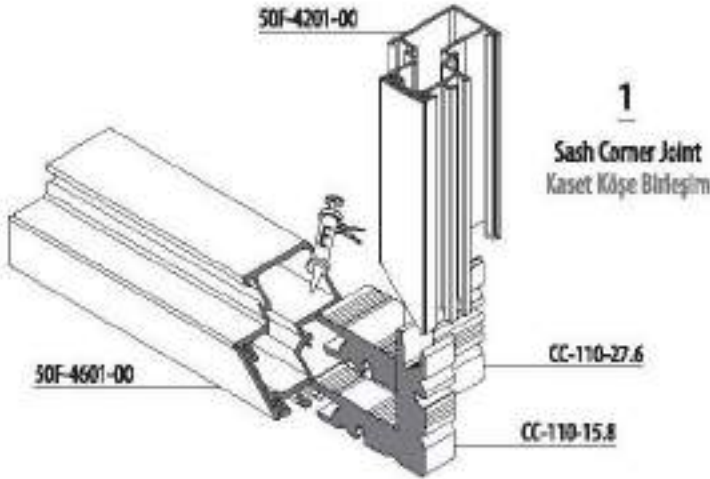
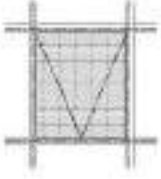
EM50-3101

EM50-5101

EM50-5102

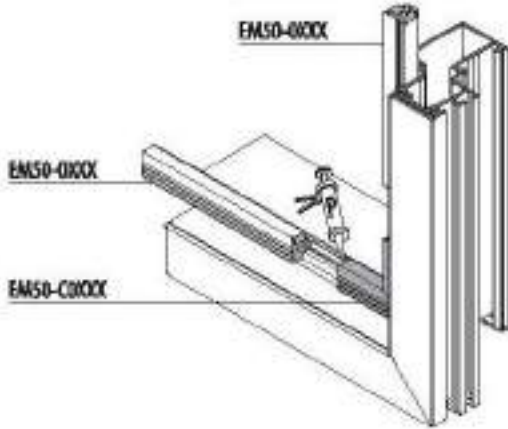
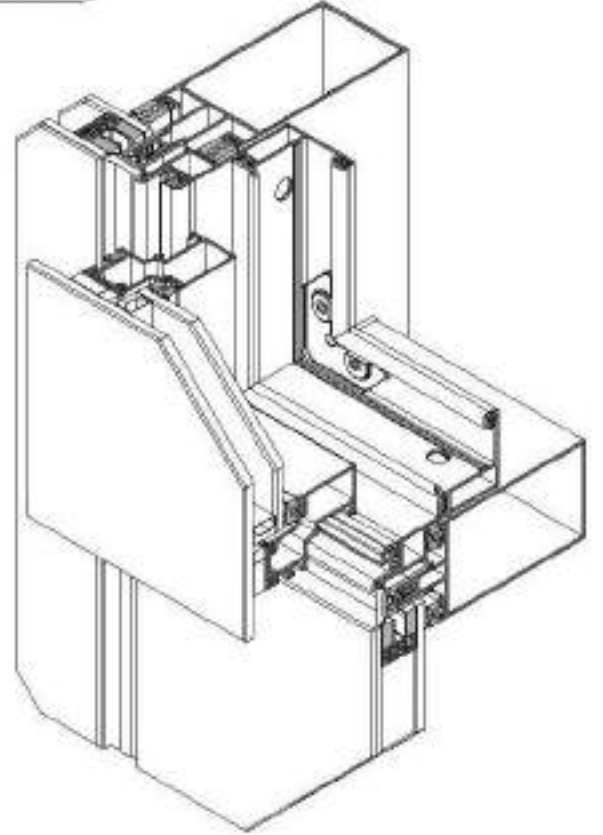
E = EPDM / EPDM
 S = SAĞKONUL SİLİKON
 P = EPDM GLUE / EPDM YAPıştırıcı
 B = BUTİL / BUTİL

SASH APPLICATION / KASET UYGULAMA



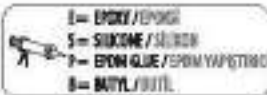
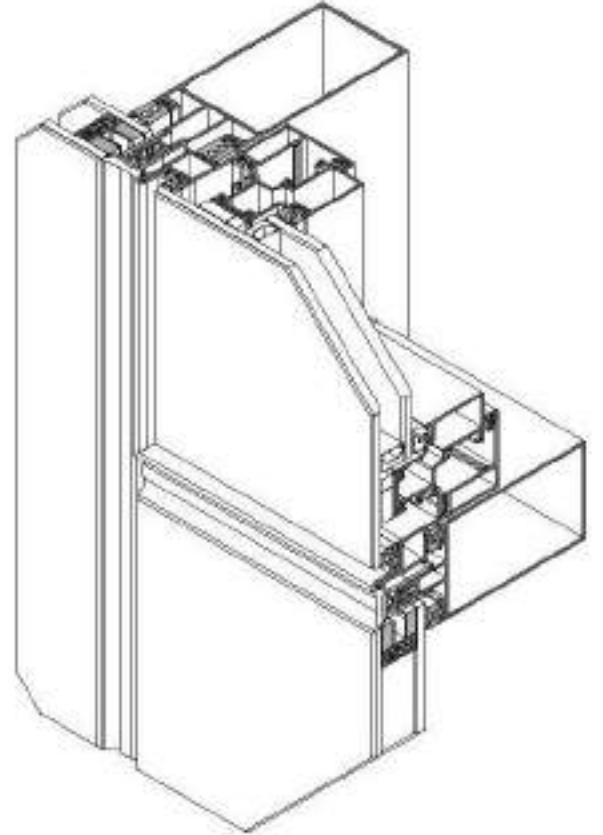
1

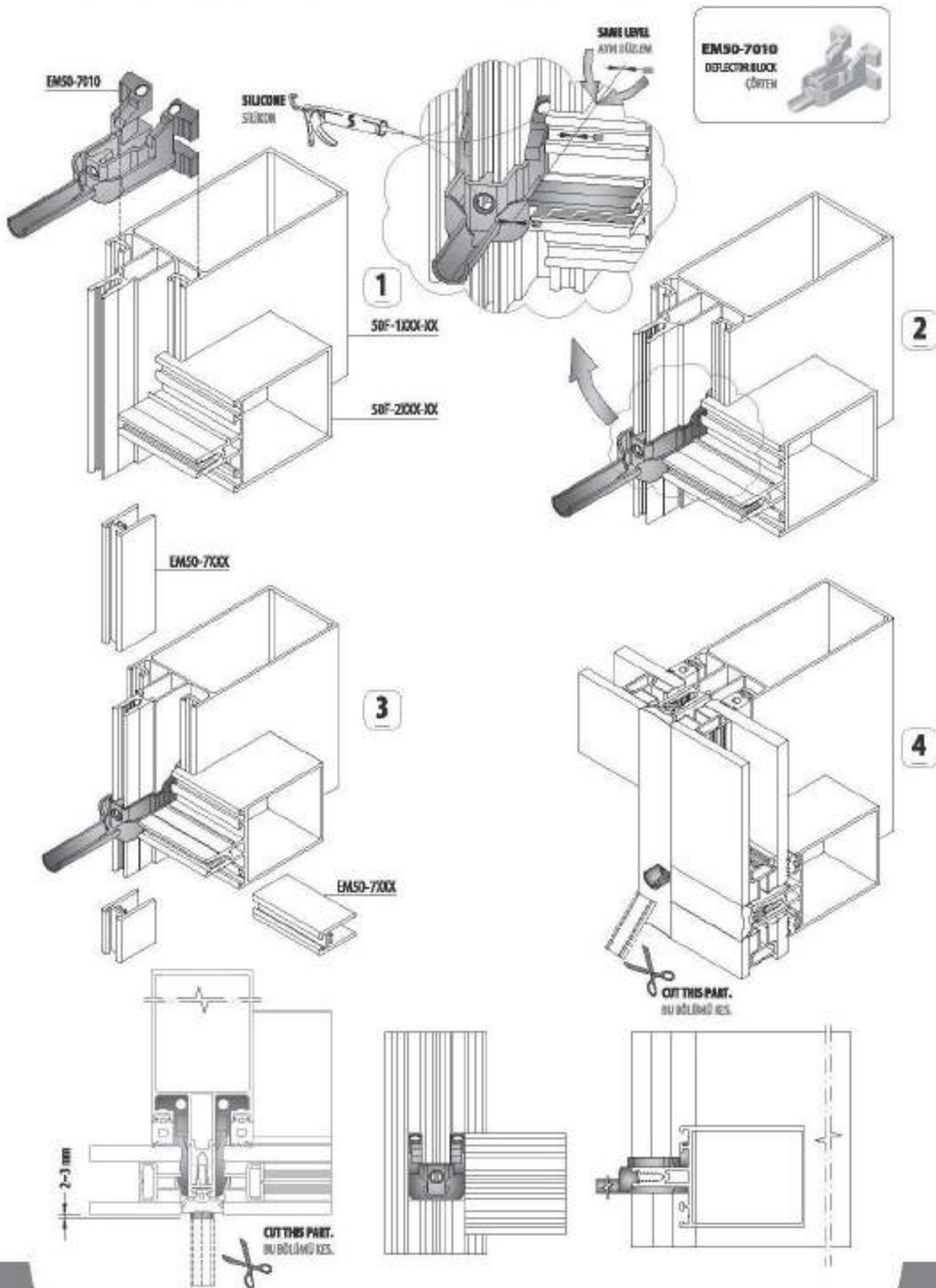
Sash Corner Joint
Kaset Köşe Birleşim



2

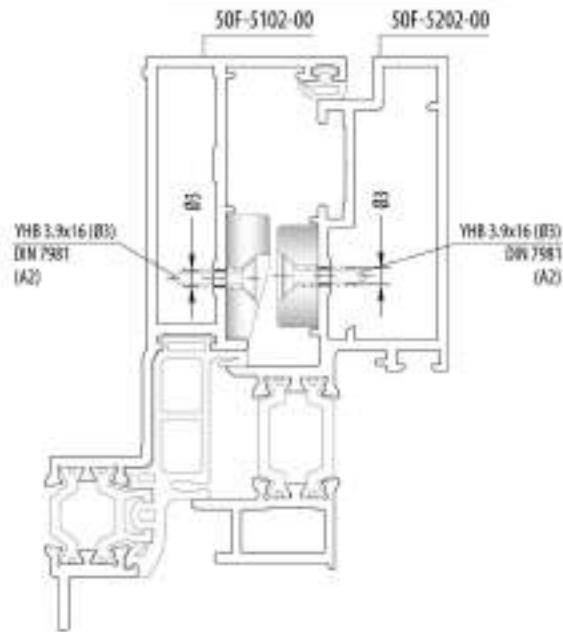
Sash Gasket Montage
Kaset İç Cam Filtre Montajı





SASH STABILITY PLASTIC ASSEMBLY

KANAT DENGE PLASTIĞI MONTAJI

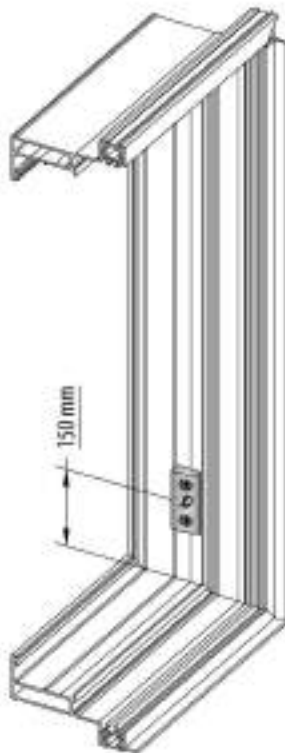


EM80-4111
SASH STABILITY
PLASTIC
KANAT DENGE
PLASTIĞI



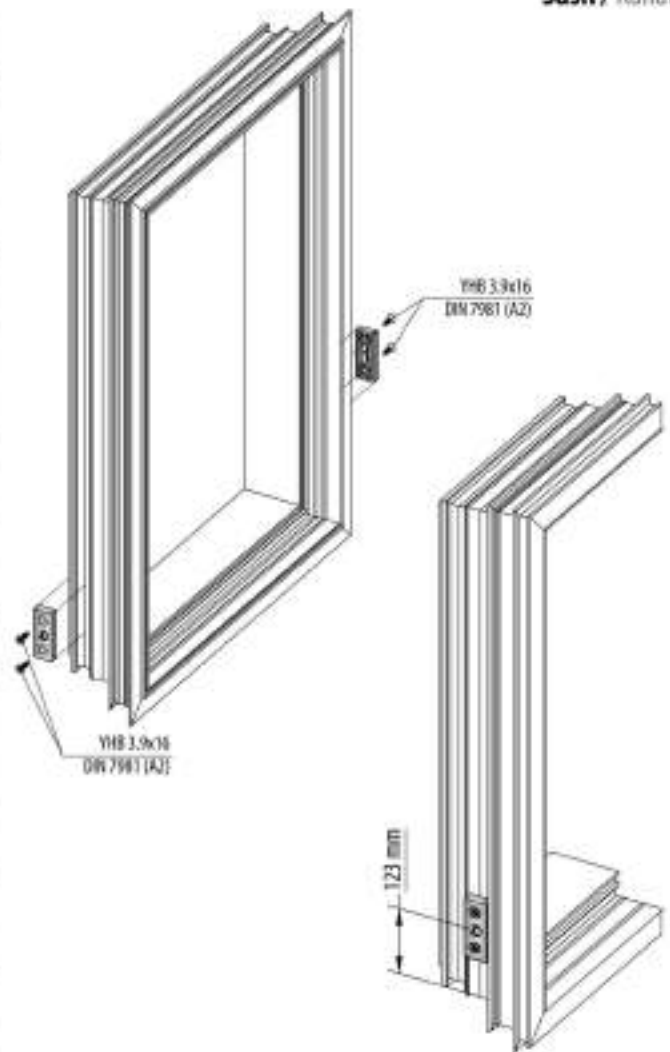
50F-5102-00

Frame / Kasa



50F-5202-00

Sash / Kanat

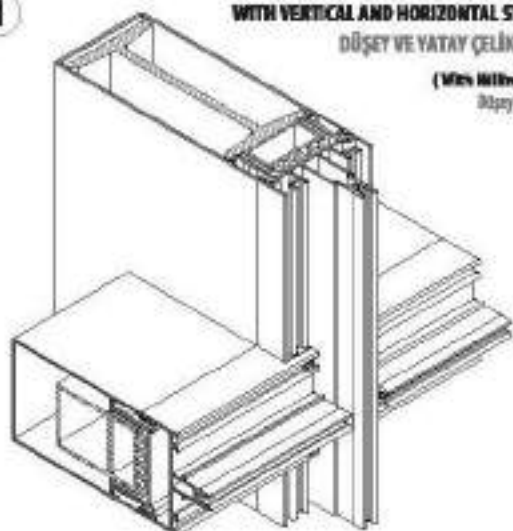
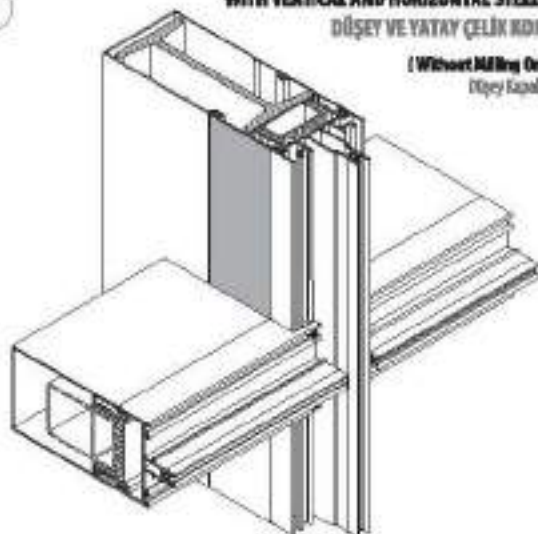
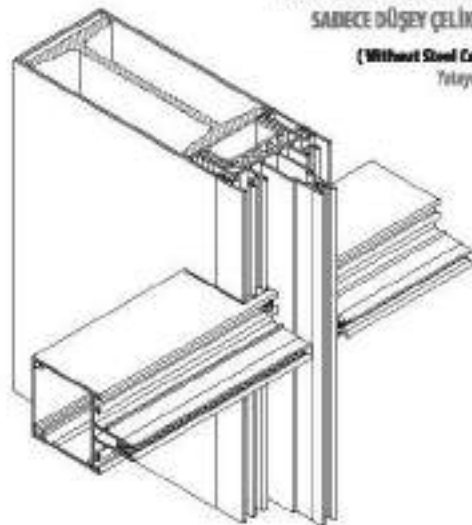


65SS

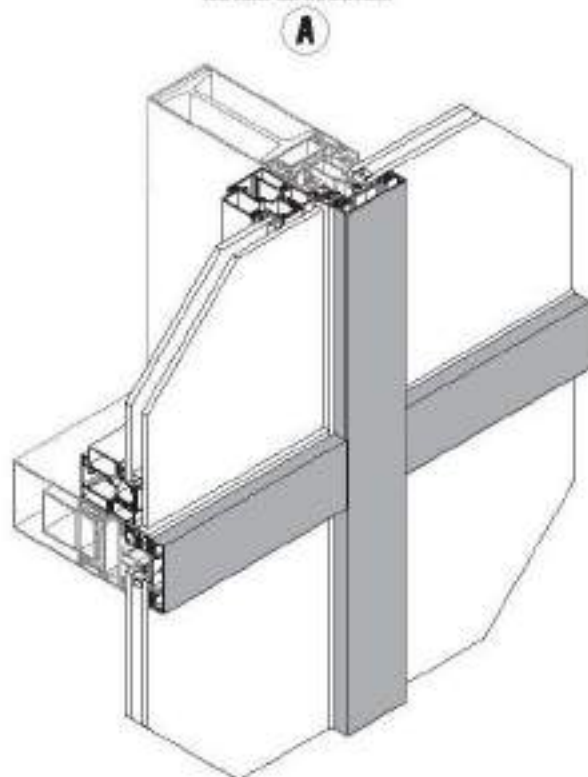
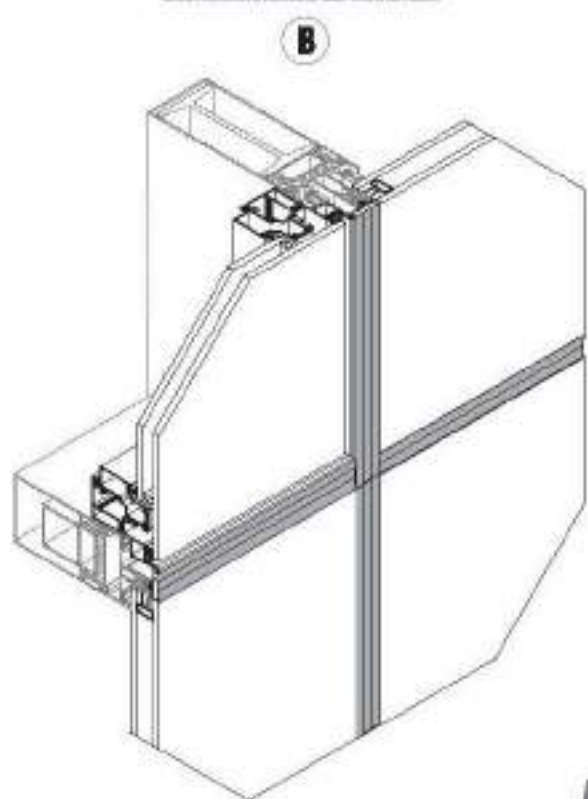
STEEL SUPPORTED CURTAIN WALL SYSTEM / ÇELİK TAKVİYELİ CEPHE SİSTEMİ

ASSEMBLY DETAILS / MONTAJ DETAYLARI

SUBSTRUCTURE CONSTRUCTION / ALT KONSTRÜKSİYON

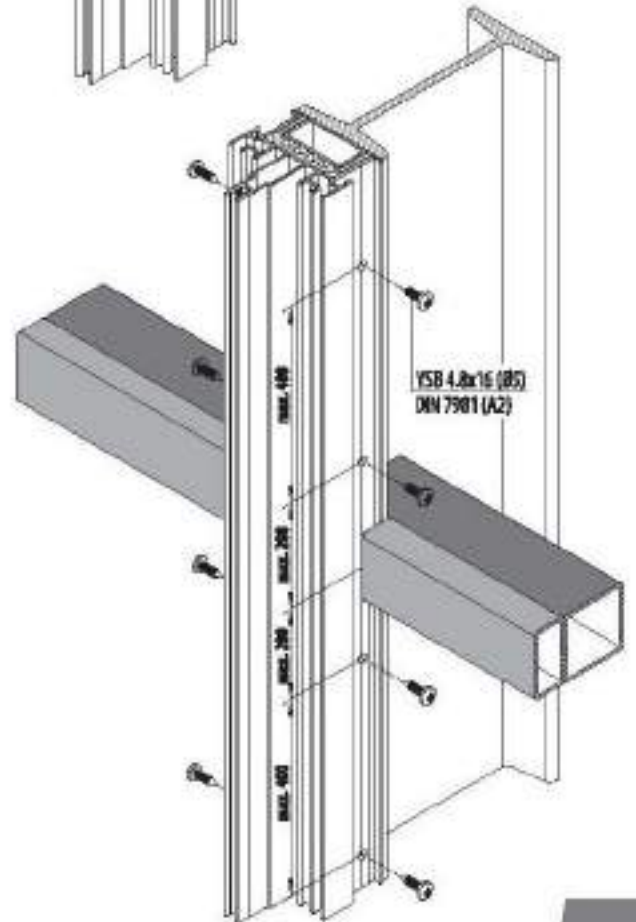
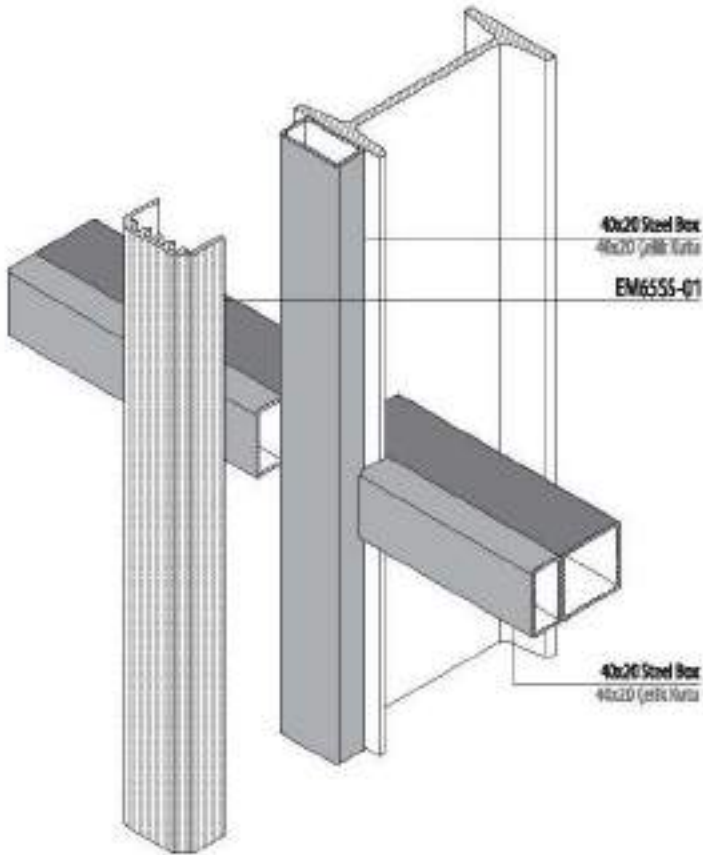
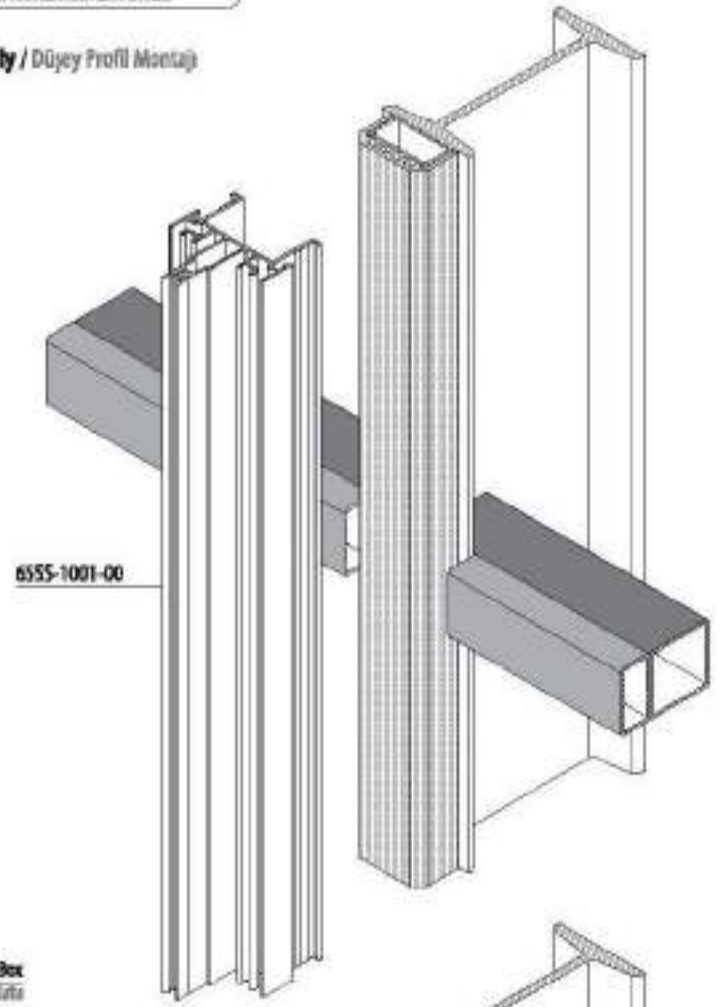
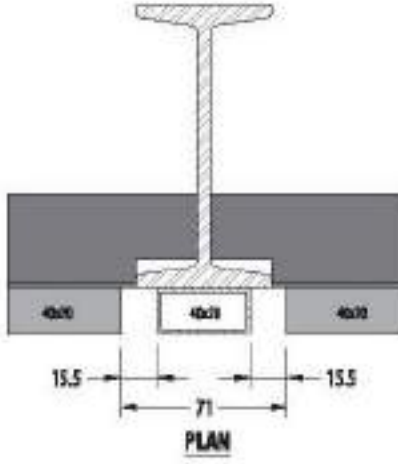
1 WITH VERTICAL AND HORIZONTAL STEEL CONSTRUCTION
DÜŞEY VE YATAY ÇELİK KONSTRÜKSİYONLU(With Milling On Vertical Cap Profile
Düşey Kapak Profiliinde Kestme)2 WITH VERTICAL AND HORIZONTAL STEEL CONSTRUCTION
DÜŞEY VE YATAY ÇELİK KONSTRÜKSİYONLU(Without Milling On Vertical Cap Profile
Düşey Kapak Profiliinde Kestme)3 ONLY WITH VERTICAL STEEL CONSTRUCTION
SADECE DÜŞEY ÇELİK KONSTRÜKSİYONLU(Without Steel Construction On Horizontal
Yatayla Çelik Konstrüksiyon Yok.)

FRONT CONSTRUCTION / ÖN KONSTRÜKSİYON

A CAPED CURTAIN WALL SYSTEM
KAPAKLI CEPHE SİSTEMİB STRUCTURAL GLAZING SYSTEM
EKONOMİK SİLİNDİR CEPHE SİSTEMİ

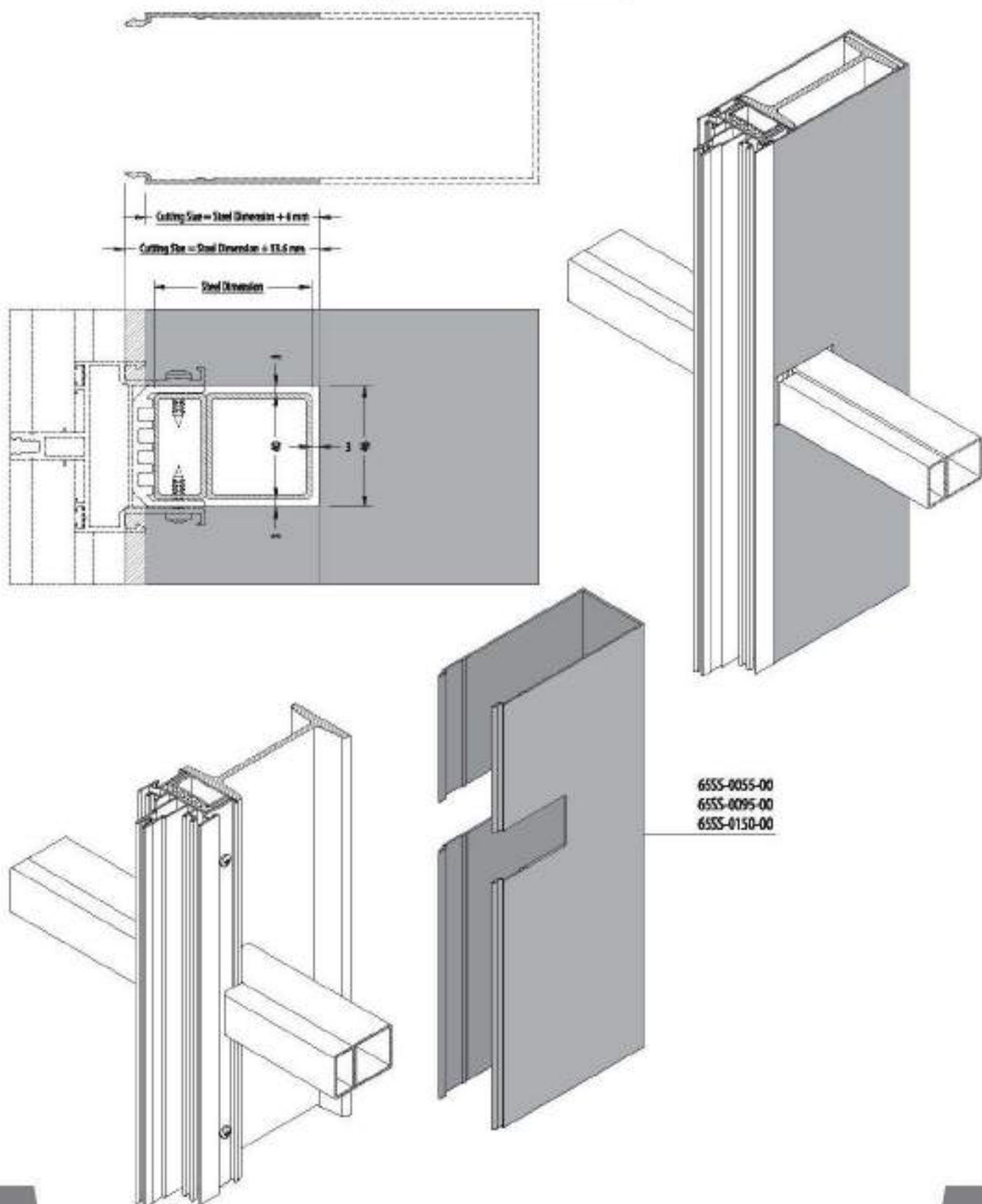
WITH VERTICAL AND HORIZONTAL STEEL CONSTRUCTION
DÜŞEY VE YATAY ÇELİK KONSTRÜKSİYONLU

Mullion Profile Assembly / Düşey Profil Montajı



WITH VERTICAL AND HORIZONTAL STEEL CONSTRUCTION
DÜŞEY VE YATKAY ÇELİK KONSTRÜKSİYONLU

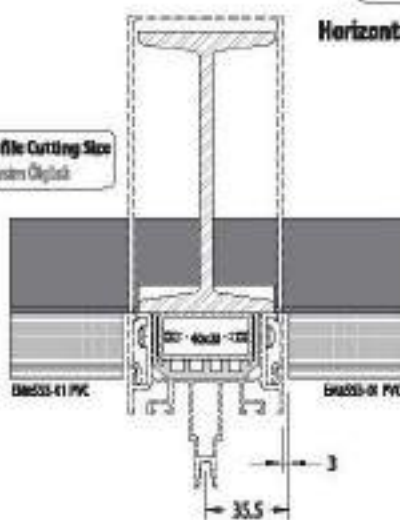
Vertical Cover Profile Milling Dimensions And Assembly
Düşey Kapama Profili Kertme Ölçüleri ve Montajı



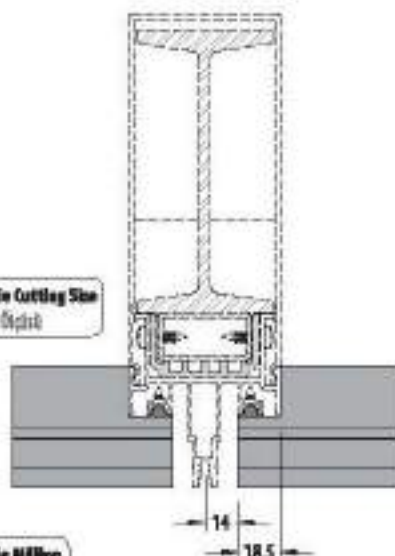
WITH VERTICAL AND HORIZONTAL STEEL CONSTRUCTION
DÜŞEY VE YATAY ÇELİK KONSTRÜKSİYONLU

Horizontal Profile Cutting And Milling Dimensions And Assembly
Yatay Profil Kesim Ve Kertme Ölçüleri Ve Montajı

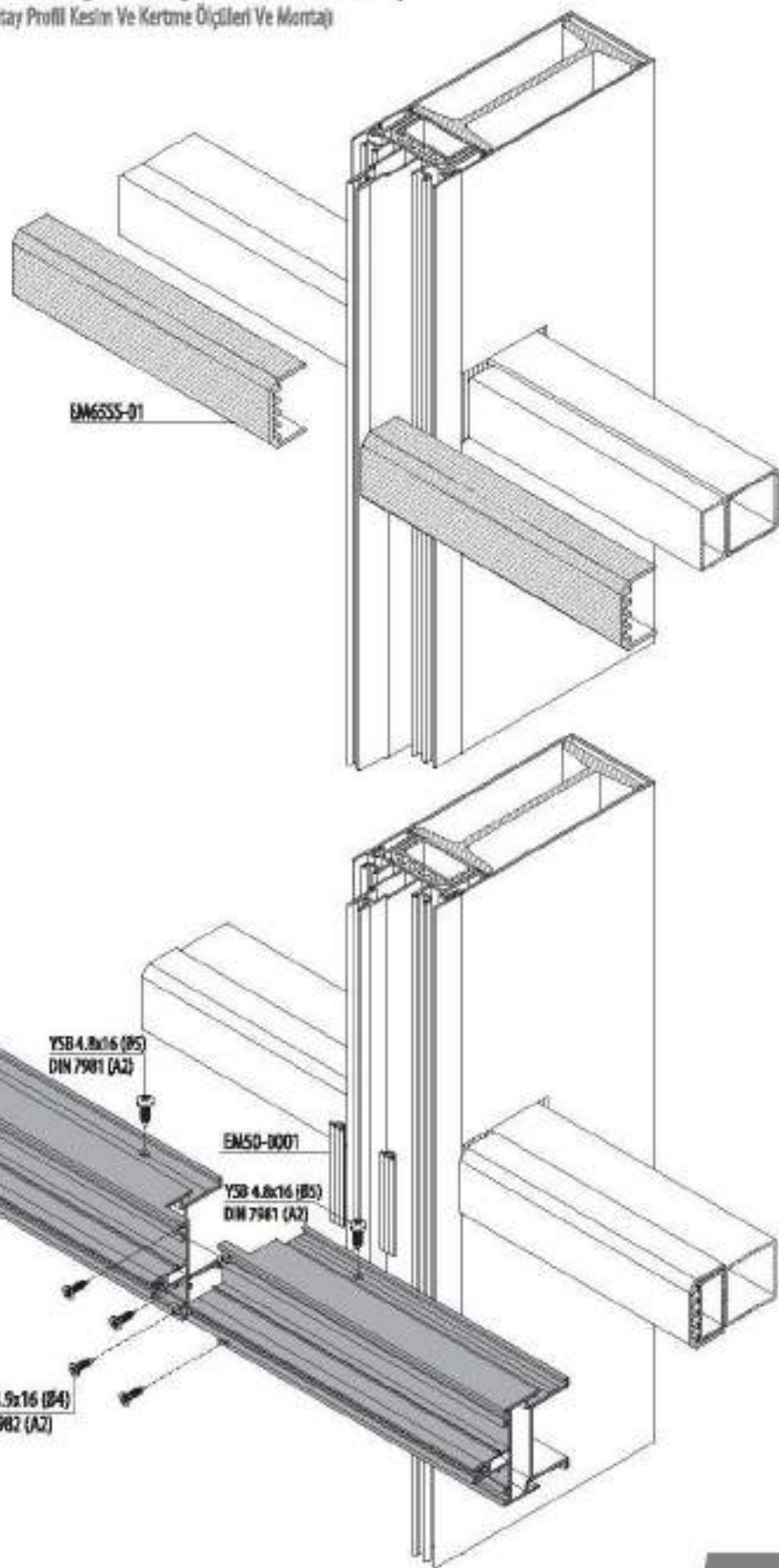
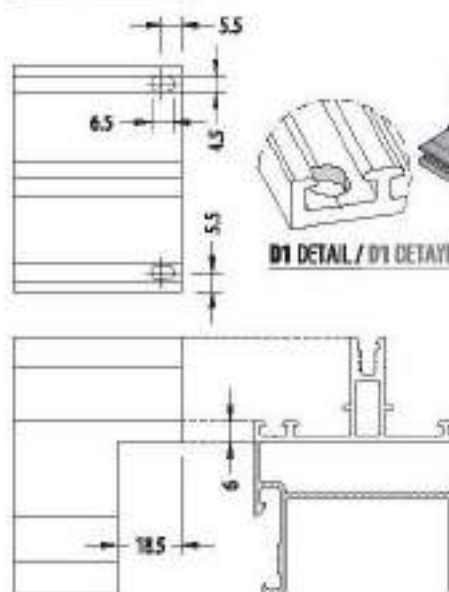
Plastic Profile Cutting Size
Pvc Profil Kesim Ölçüsü



Horizontal Profile Cutting Size
Yatay Profil Kesim Ölçüsü



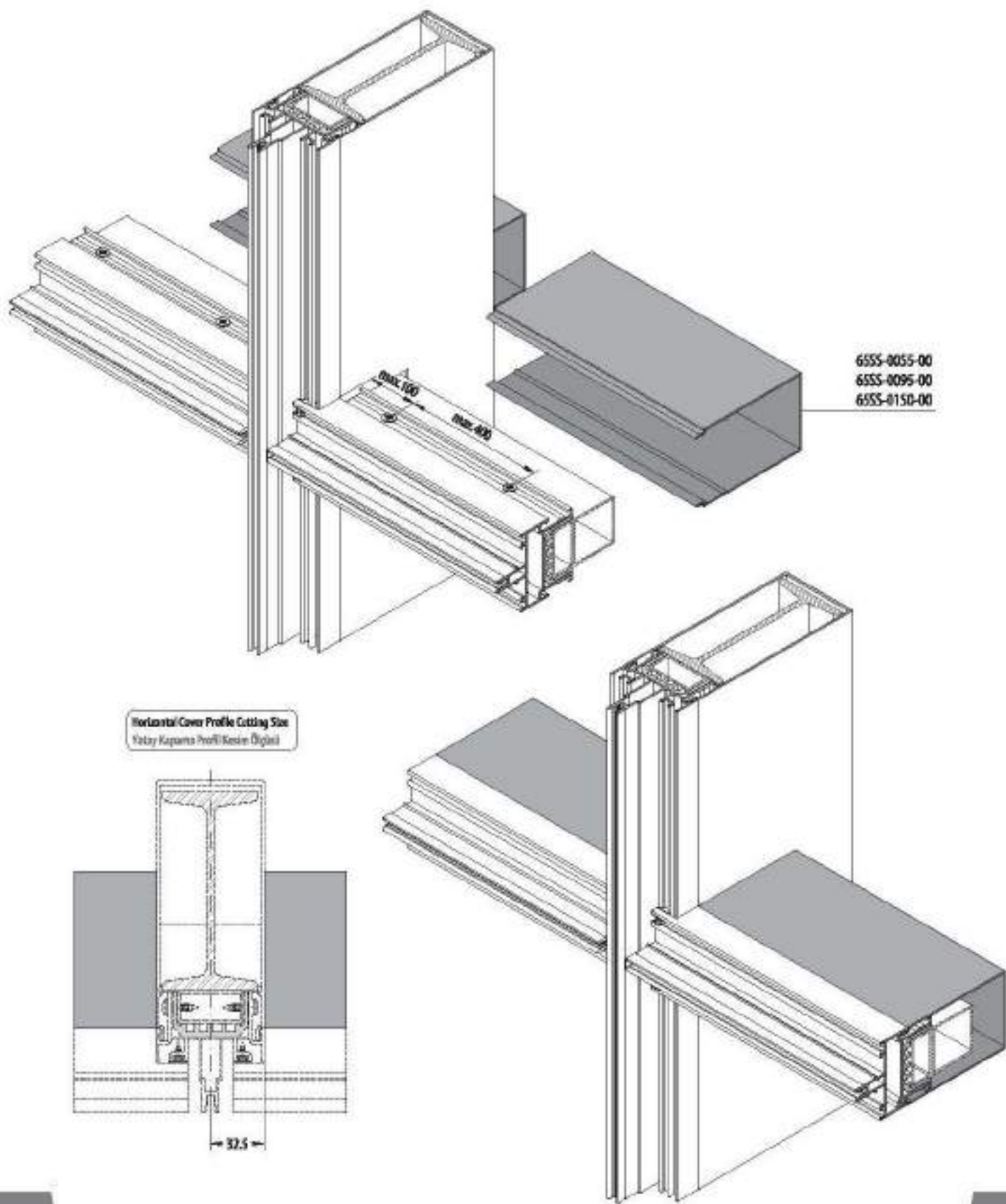
Horizontal Profile Milling
Yatay Profil Kertme



WITH VERTICAL AND HORIZONTAL STEEL CONSTRUCTION
DÜŞEY VE YATAY ÇELİK KONSTRÜKSİYONLU

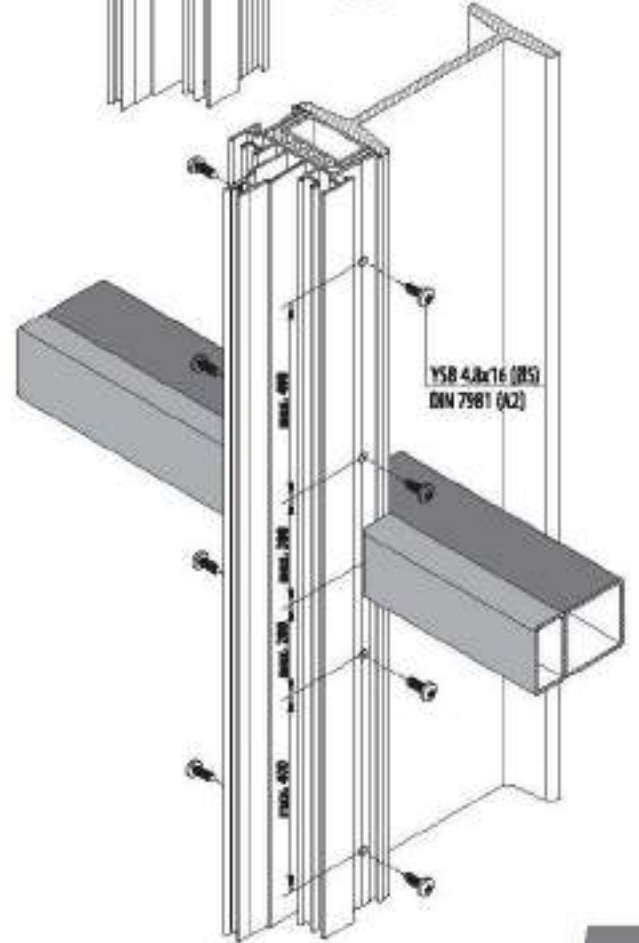
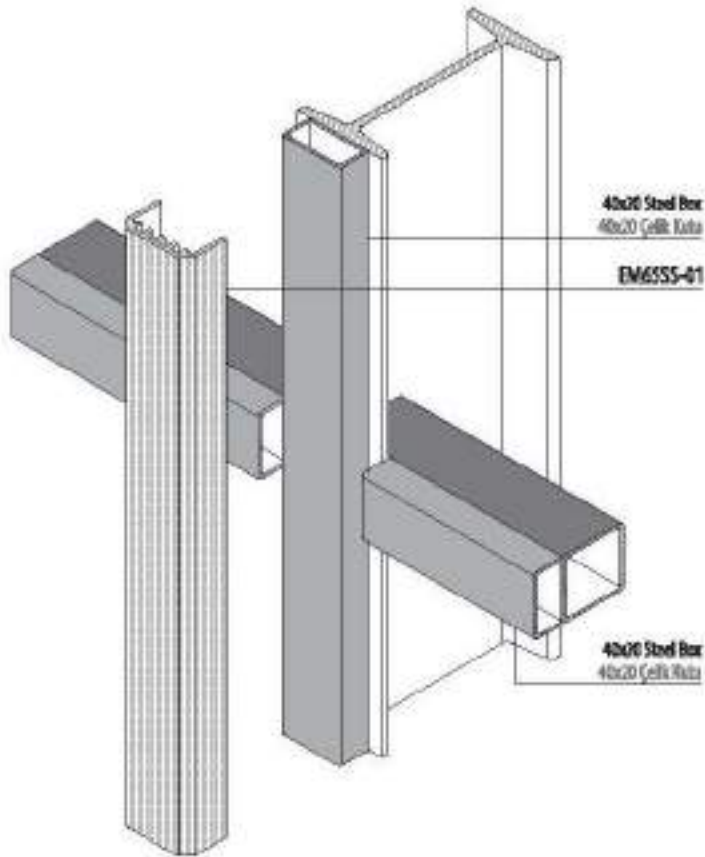
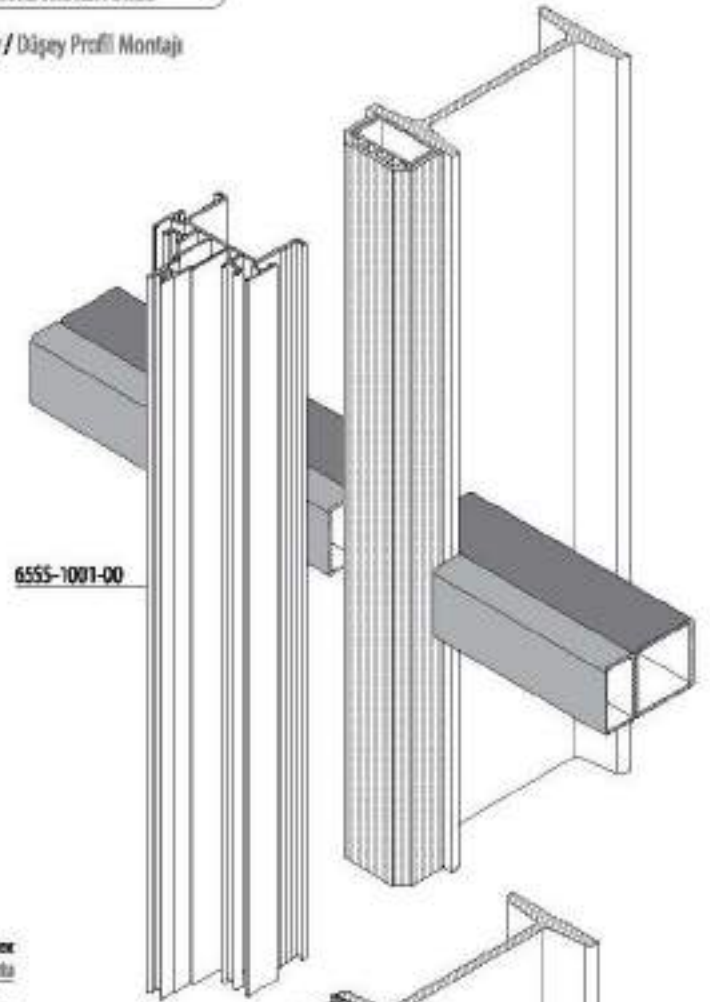
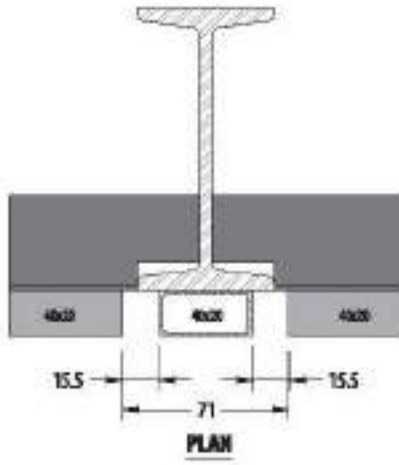
Horizontal Cover Profile Cutting And Milling Dimensions And Assembly

Yatay Kapak Profili Kesim Ve Kertme Ölçüleri Ve Montajı



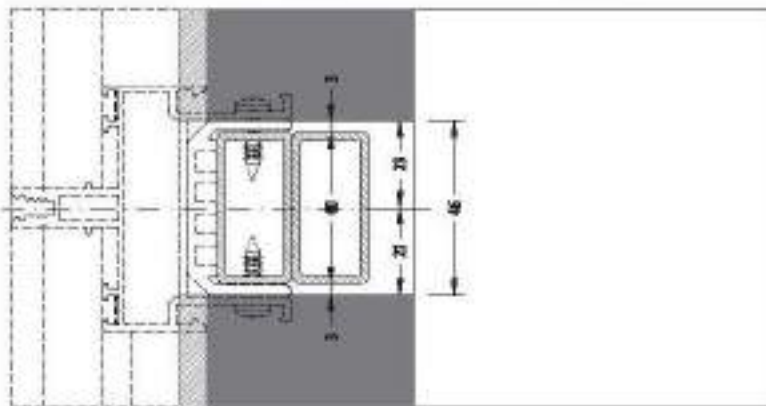
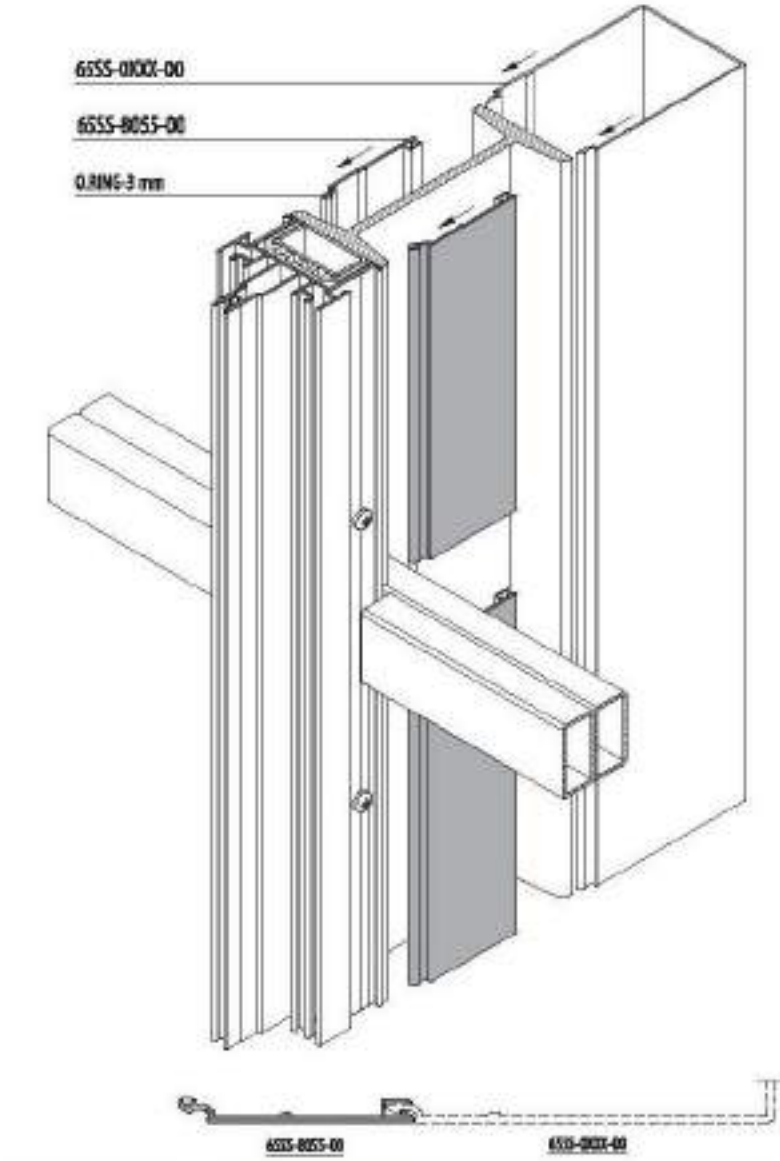
WITH VERTICAL AND HORIZONTAL STEEL CONSTRUCTION
DÜŞEY VE YATAY ÇELİK KONSTRÜKSİYONLU

Mullion Profile Assembly / Düşey Profil Montajı



WITH VERTICAL AND HORIZONTAL STEEL CONSTRUCTION
DÜŞEY VE YATAY ÇELİK KONSTRÜKSİYONLU

Vertical Cover Profile Dimensions And Assembly
Düsey Kapama Profil Ölçüleri ve Montajı

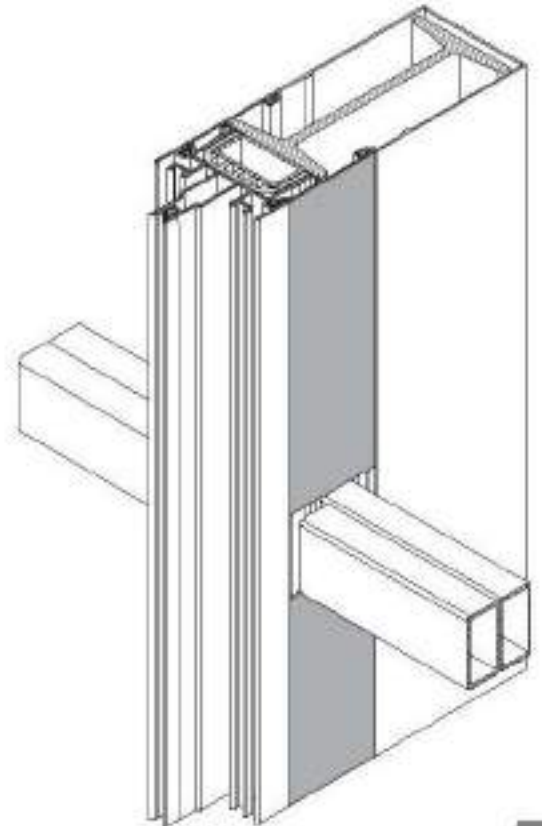


O-Ring Application
O-Ring Uygulanması



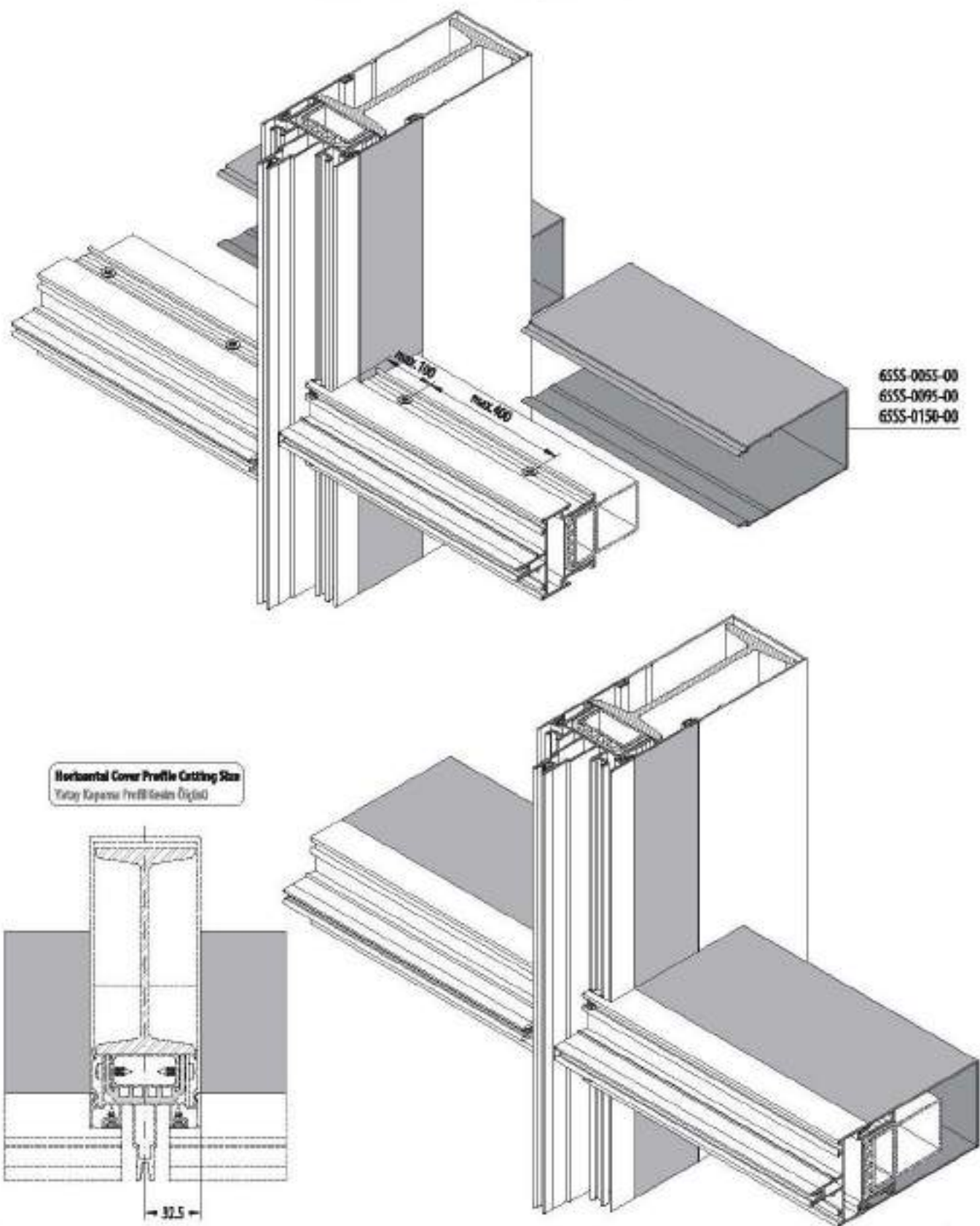
* This profile and the mounted profiles would not be dismounted after assembly.

* Bu profil ve buna takılacak kapama profilleri montaj sonrası çıkarılmaz.



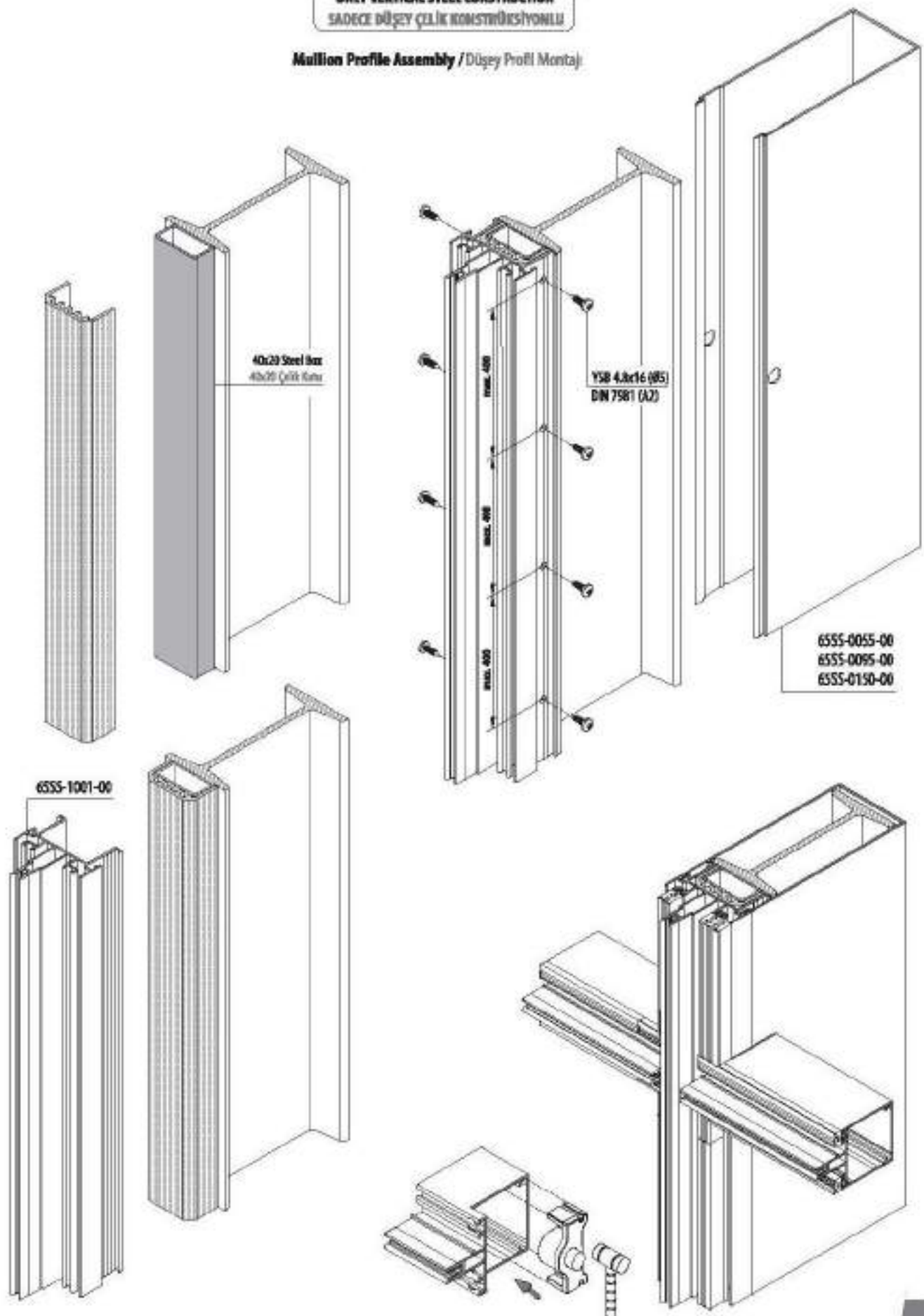
WITH VERTICAL AND HORIZONTAL STEEL CONSTRUCTION
DÜŞEY VE YATAY ÇELİK KONSTRÜKSİYONLU

Horizontal Cover Profile Cutting And Milling Dimensions And Assembly
Yatay Kapak Profili Kesim Ve Kertme Ölçüleri Ve Montajı



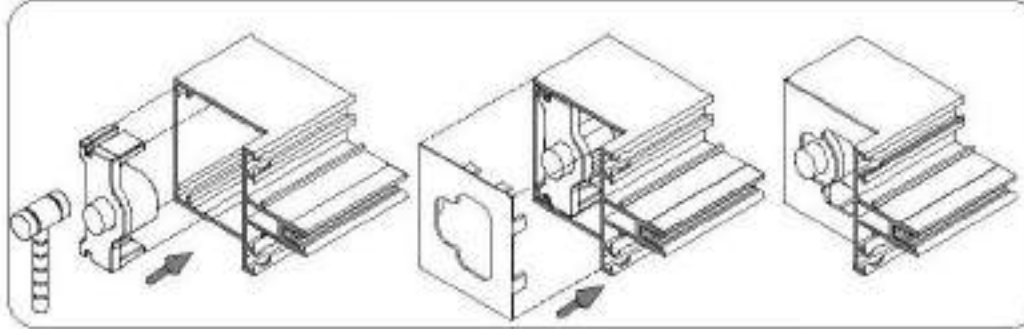
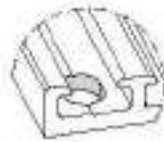
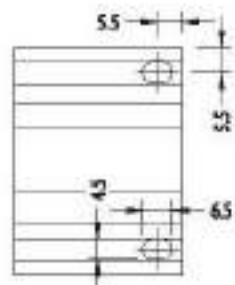
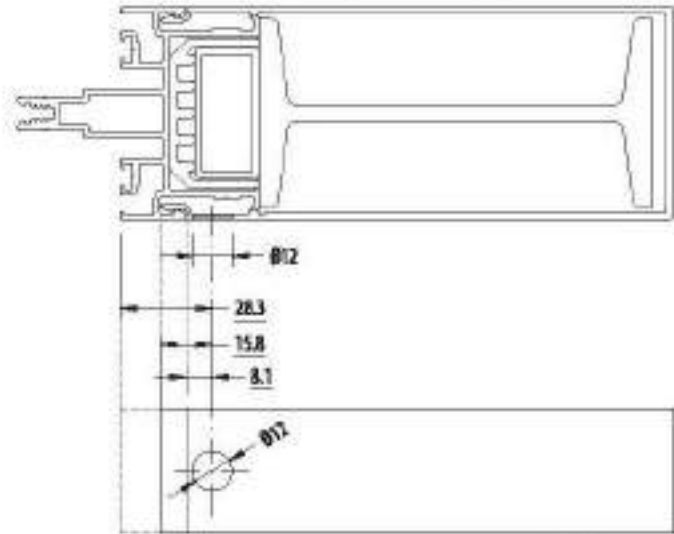
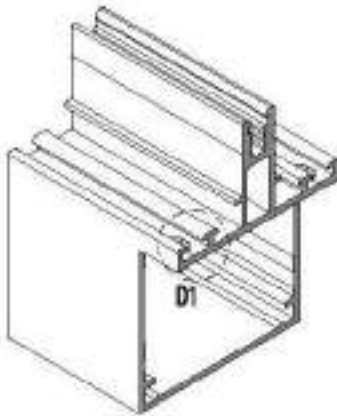
ONLY VERTICAL STEEL CONSTRUCTION
SADECE DÜŞEY ÇELİK KONSTRÜKSİYONLU

Mullion Profile Assembly / Düşey Profil Montajı

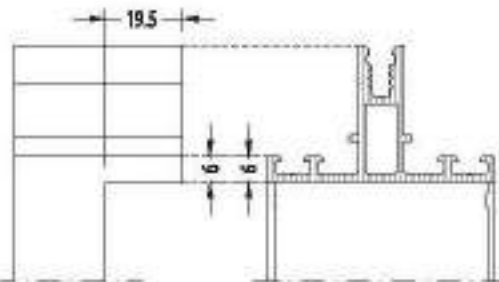


ONLY VERTICAL STEEL CONSTRUCTION
SADIRCE DÜŞEY ÇELİK KONSTRÜKSİYONLUHorizontal Profile Cutting And Milling Dimensions And Die-Cast Joint Assembly
Yatay Profil Kesim Ve Kertme Ölçüleri Ve Pimli Geçme Bağlantı Montajı

DIE-CAST TRANSOM MORTAGE / PİMLİ BAĞLANTI YATAY MONTAJ

Drilling Process For
Die-Cast Joint One Cover
Döküm Bağlantı için
Bapakta Delme İşlemiHorizontal Profile Milling
Yatay Profil Kertme

D1 DETAIL / D1 DETAYI



6SS-100X-XX

EM50-0001

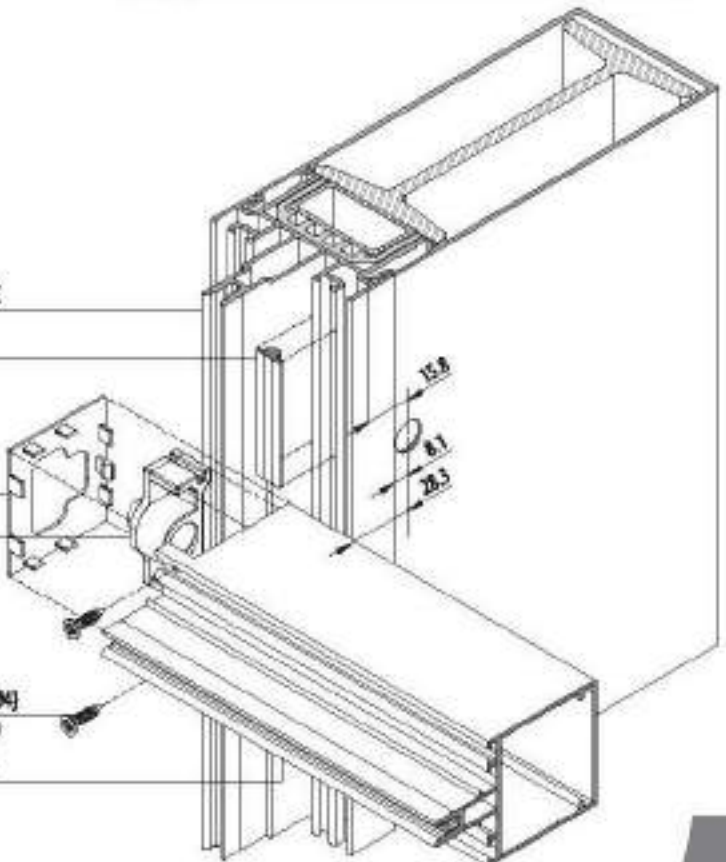
EM50-900X

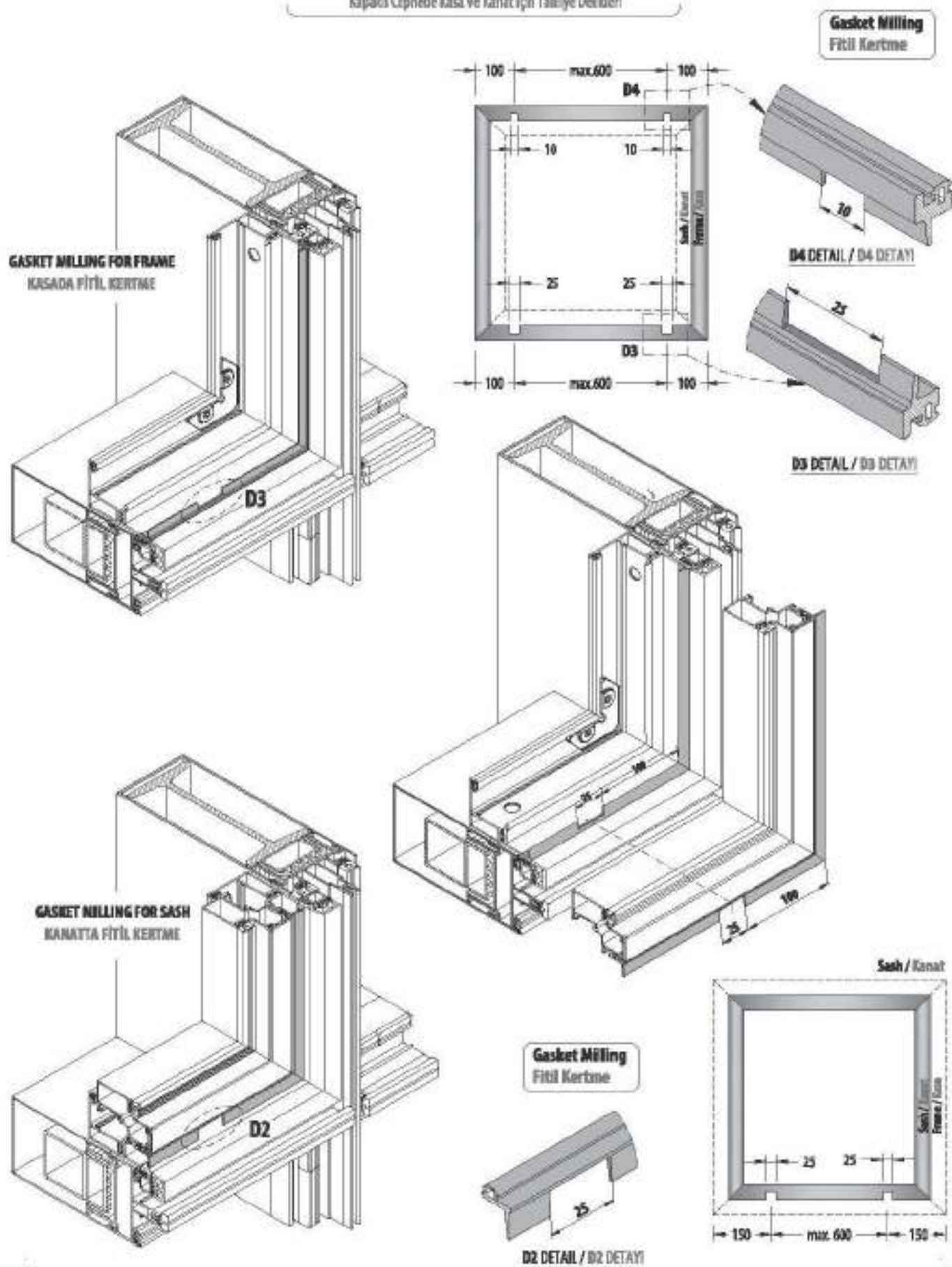
LC-5000

YIB 3.5x16 (B4)

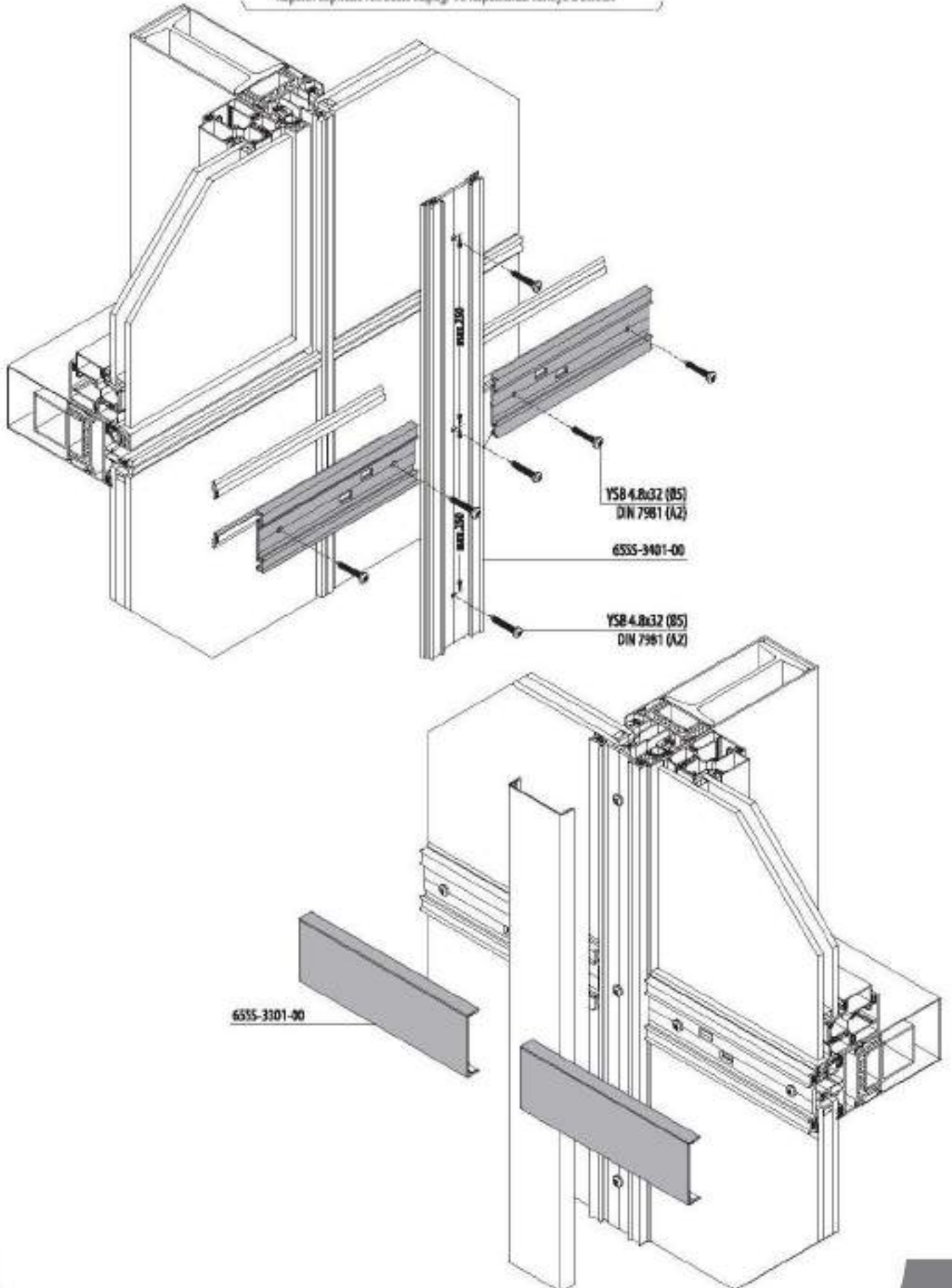
DIN 7982 (A2)

SCF-2050-15



Drainage Holes On Frame And Sash For Caped Curtain Wall
Kapalı Cephe Kasa Ve Kanat İçin Tabiiye Delikleri

Drainage Holes On Pressure Plate And Caps For Coped Curtain Wall
Kapaklı Cephe'de Alt Bası Kapağı Ve Kapaklarda Tahliye Delikleri



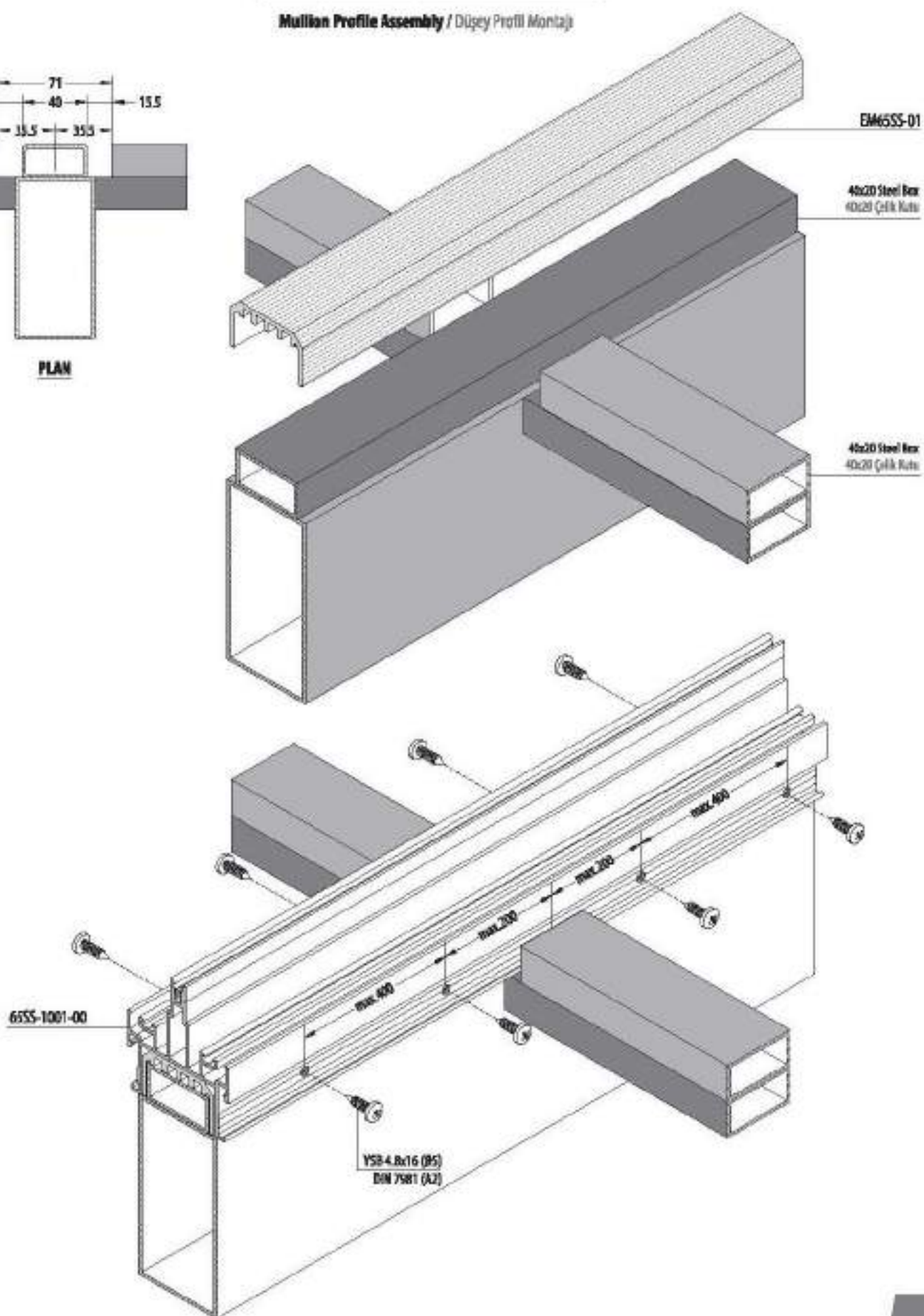
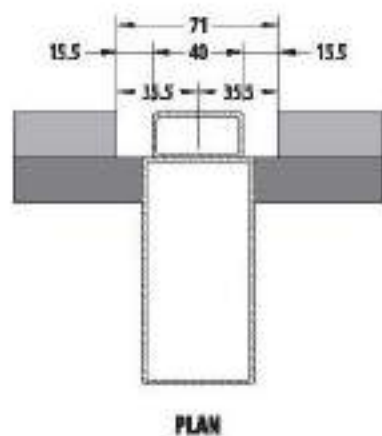
65SS

SKYLIGHT SYSTEM / IŞIKLIK SİSTEMİ

ASSEMBLY DETAILS / MONTAJ DETAYLARI

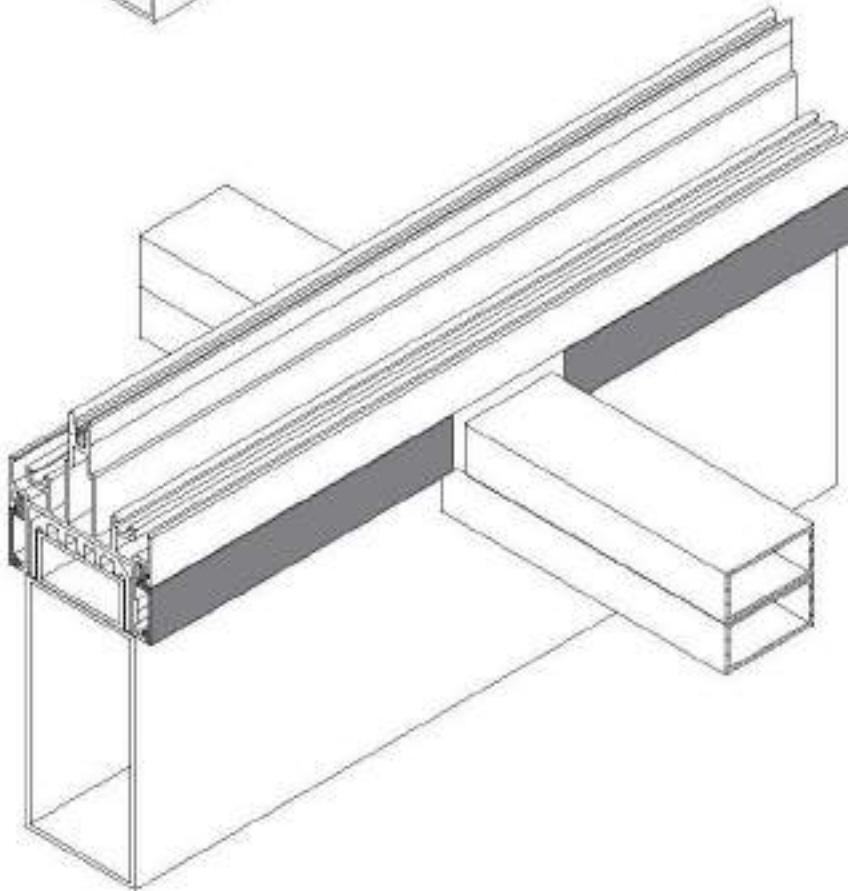
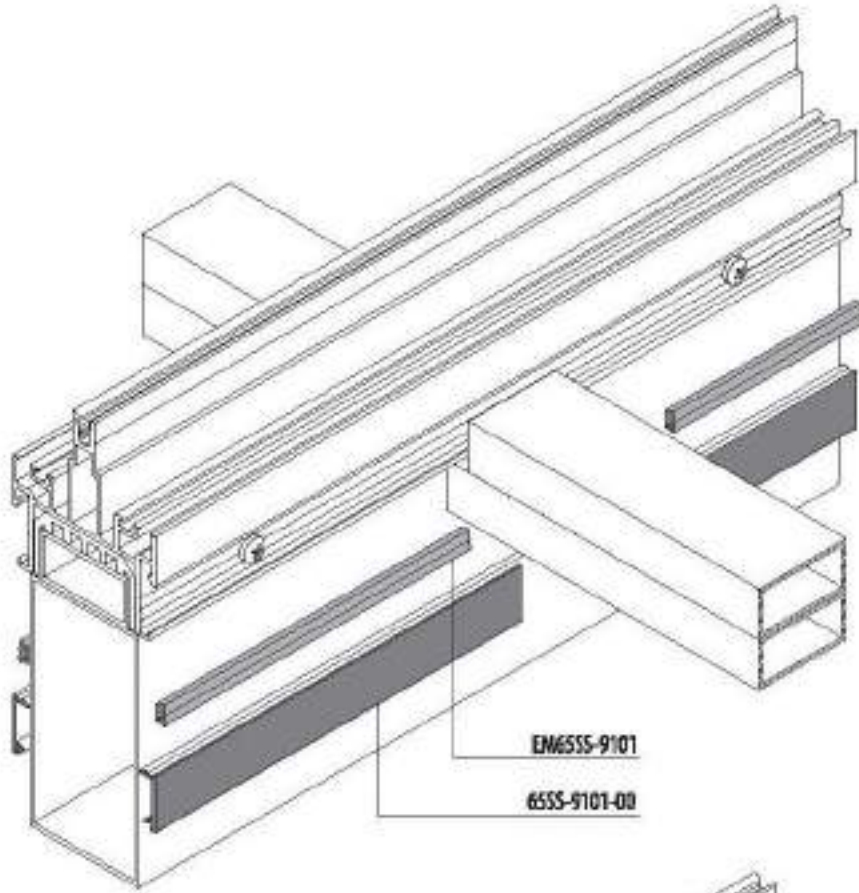
WITH VERTICAL AND HORIZONTAL STEEL CONSTRUCTION
DÜŞEY VE YATAY ÇELİK KONSTRÜKSİYONLU

Mullion Profile Assembly / Düşey Profil Montajı



WITH VERTICAL AND HORIZONTAL STEEL CONSTRUCTION
DÜŞEY VE YATAY ÇELİK KONSTRÜKSİYONLU

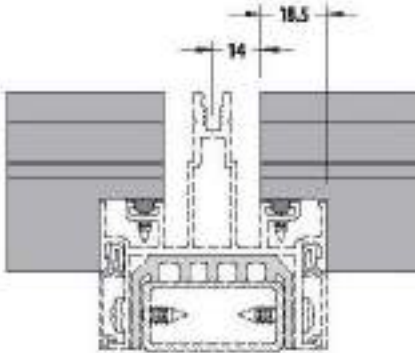
Cap Assembly / Kapak Montajı



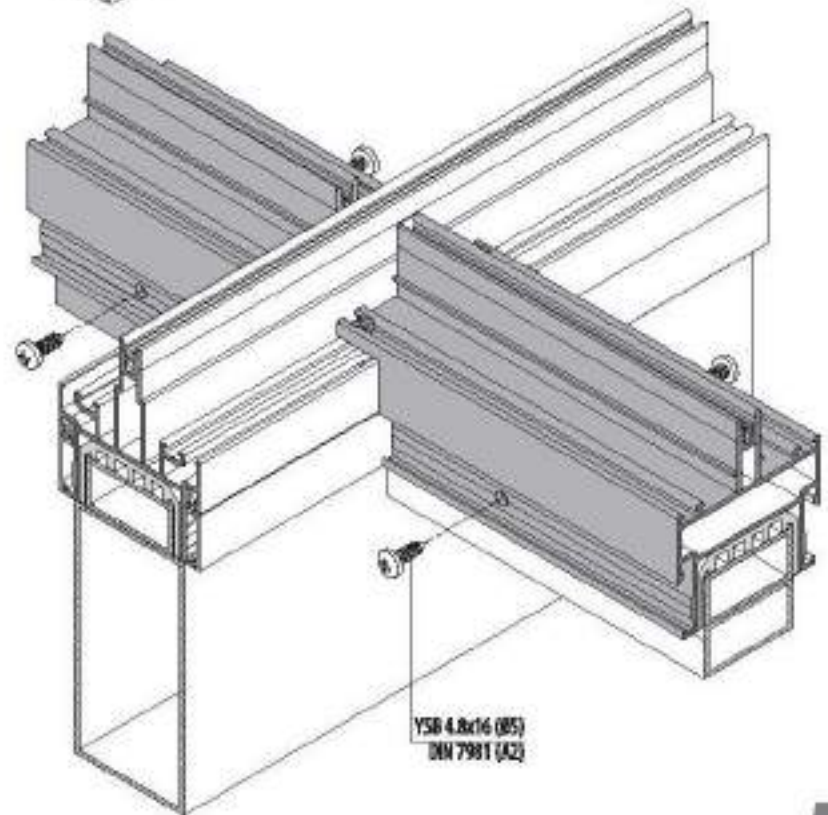
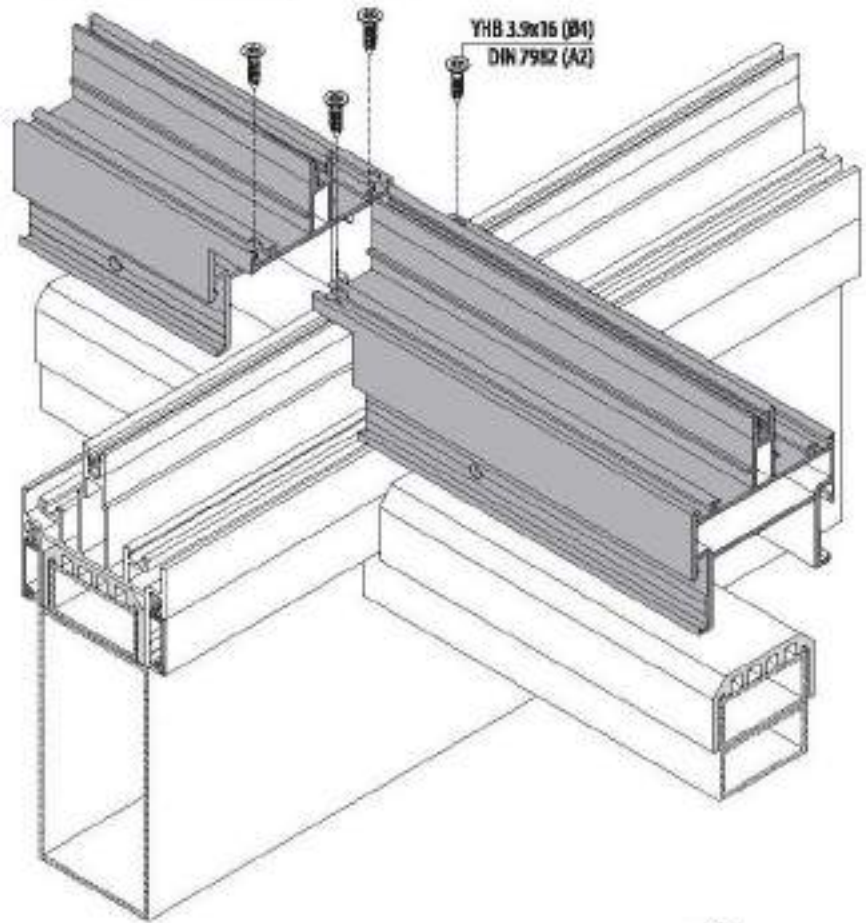
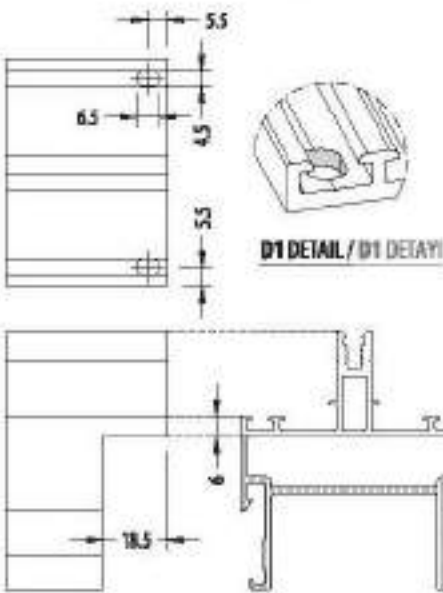
WITH VERTICAL AND HORIZONTAL STEEL CONSTRUCTION
DÜŞEY VE YATAY ÇELİK KONSTRÜKSİYONLU

Horizontal Profile Cutting And Milling Dimensions And Assembly
Yatay Profil Kesim Ve Kertme Ölçüleri Ve Montaj

Horizontal Profile Cutting Size
Yatay Profil Kesim Ölçüsü

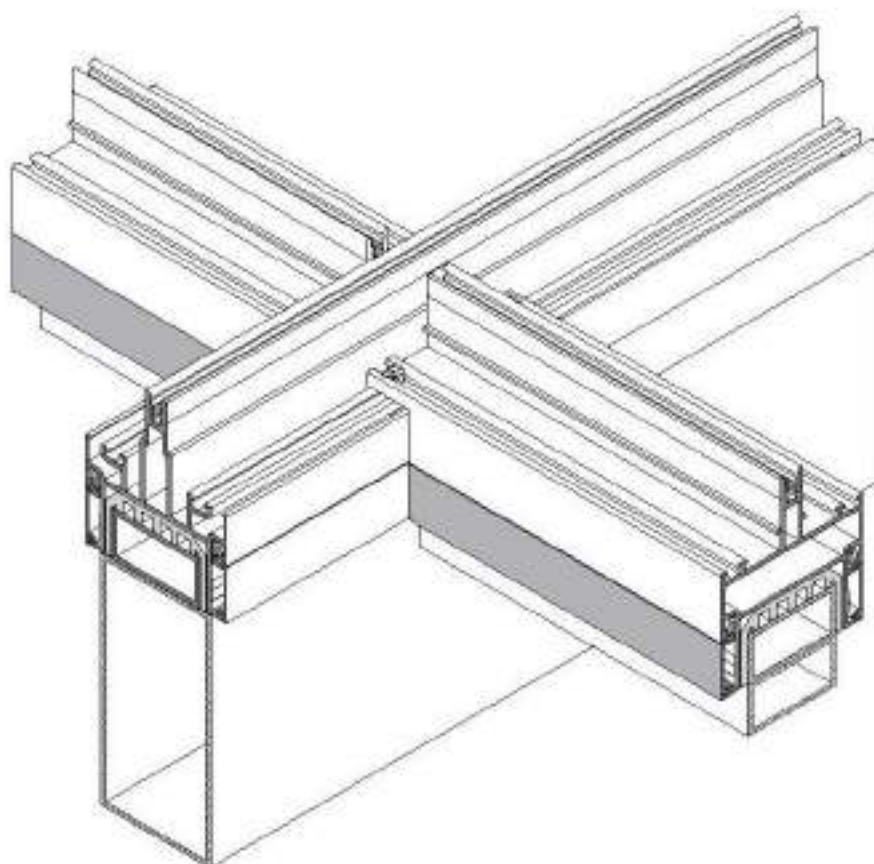
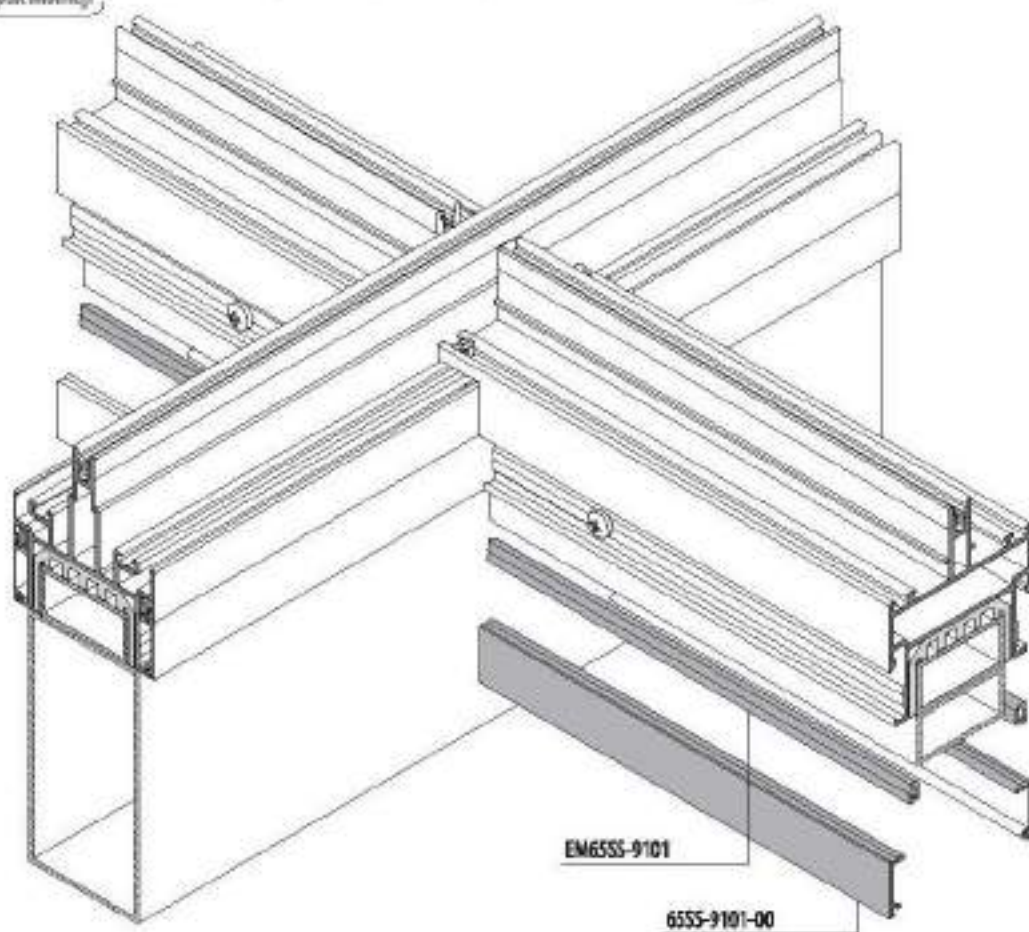


Horizontal Profile Milling
Yatay Profil Kertme



WITH VERTICAL AND HORIZONTAL STEEL CONSTRUCTION
DÜŞEY VE YATAY ÇELİK KONSTRÜKSİYONLU

Cap Assembly / Kapak Montajı

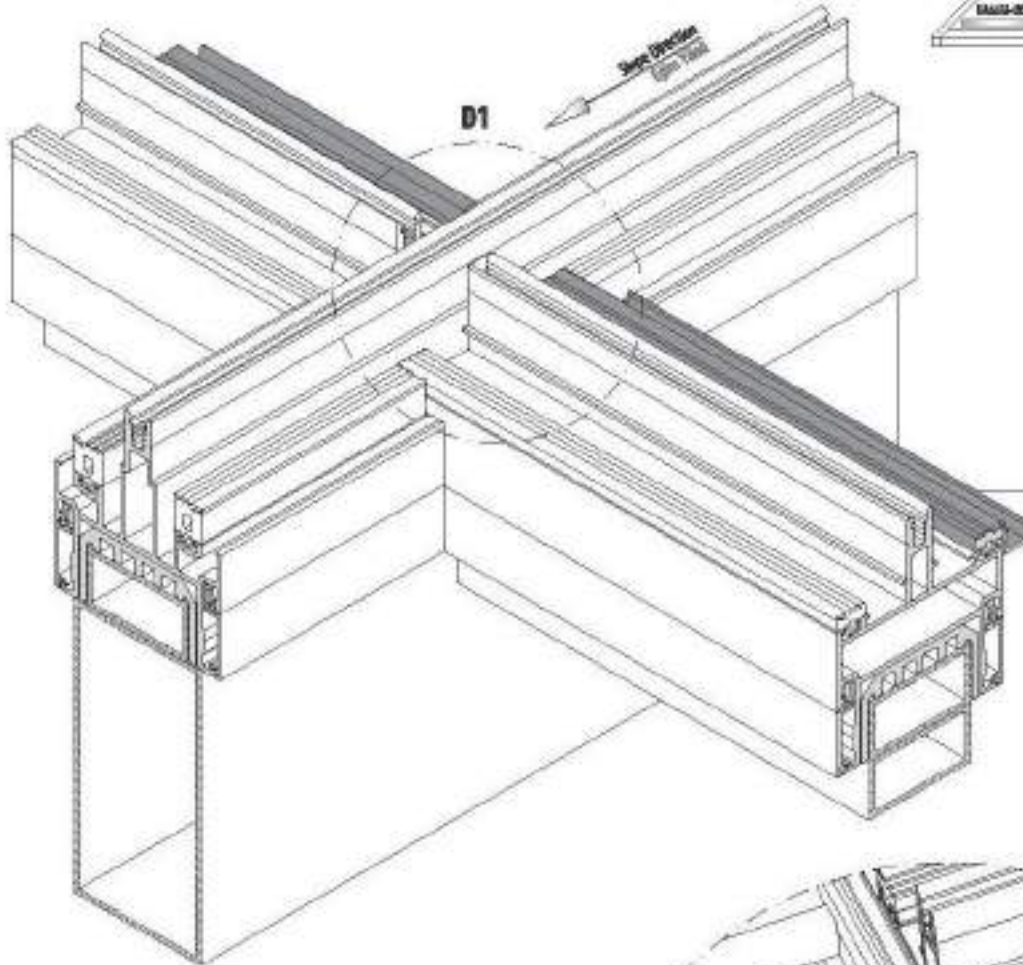


U GASKET (EM65SS-0300U) ASSEMBLY / U FİTİL (EM65SS-0300U) UYGULAMA

For Condensation On Inner Glass
İç Camda Oluşan Yoğuşma İçin

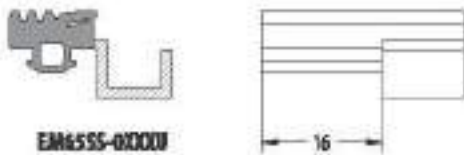
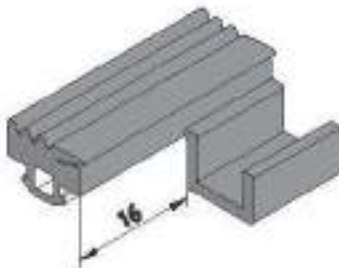


U gasket should use by slope direction.
U FİTİL eğim yönüne göre uygulanmalıdır.

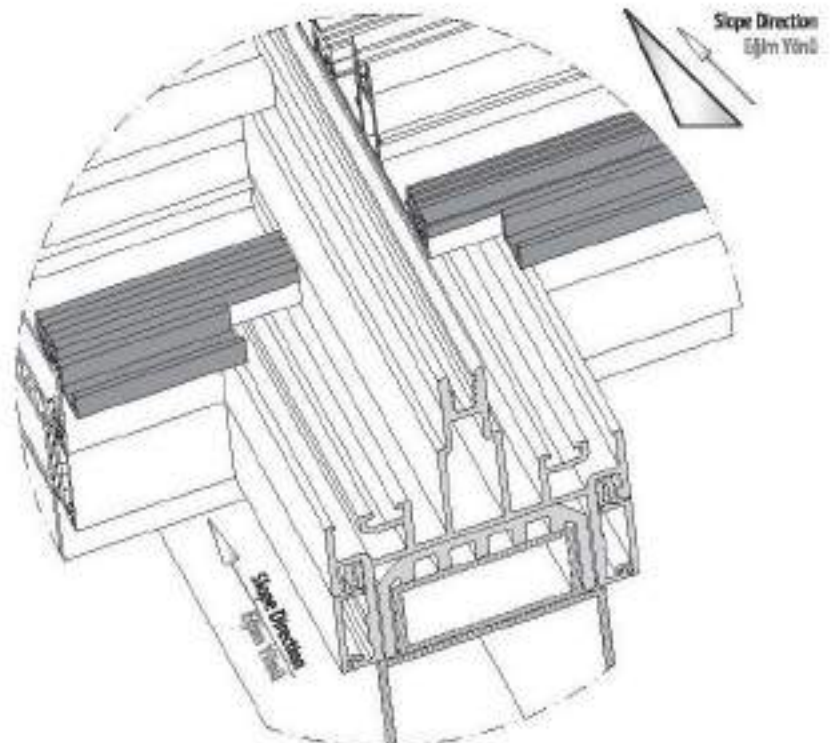


EM65SS-0300U

U Gasket Milling
U FİTİL Kertme



EM65SS-0300U

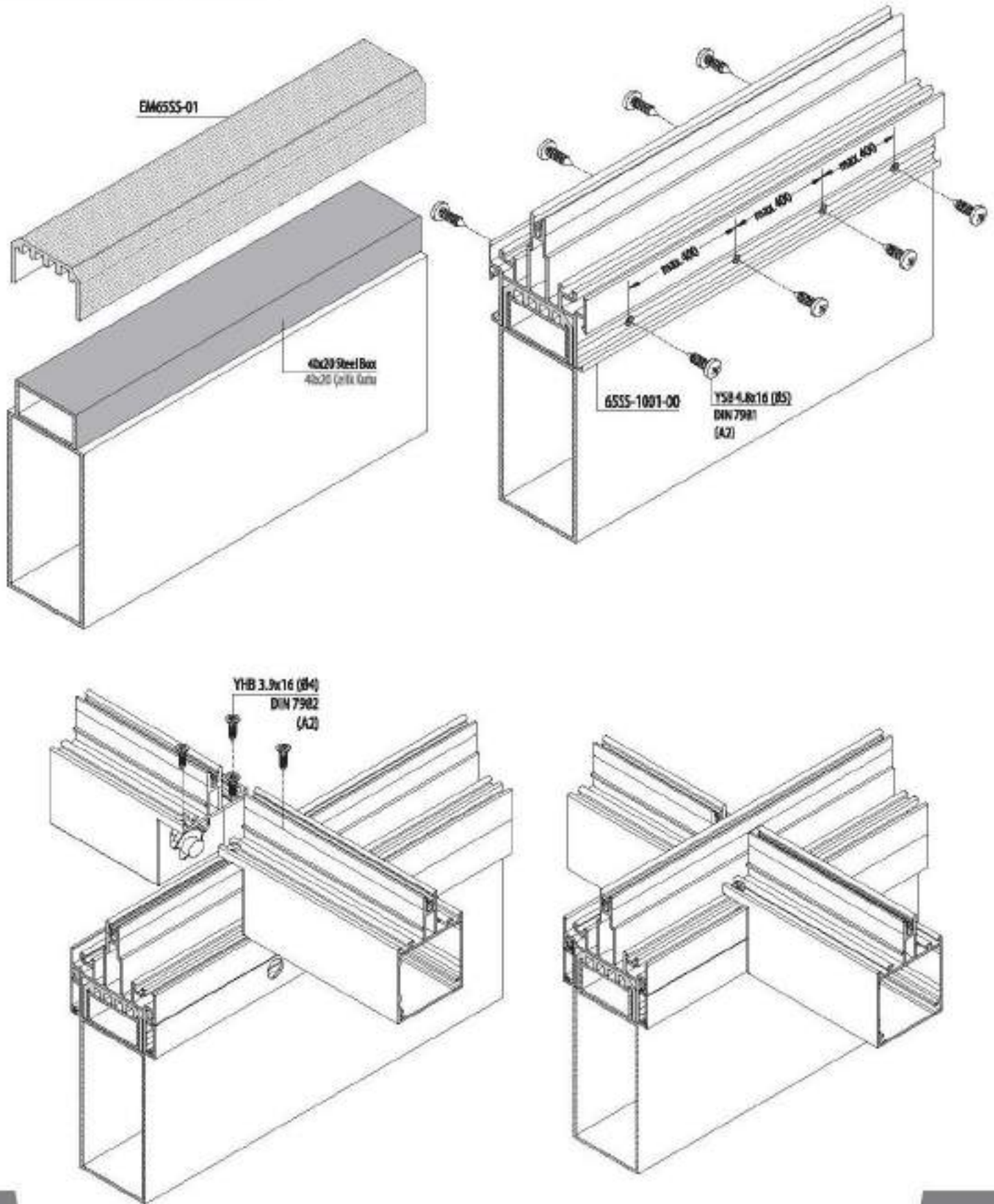


D1 DETAIL / D1 DETAYI

* Note / Not : U gasket should use by slope direction.
U FİTİL eğim yönüne göre uygulanmalıdır.

ONLY VERTICAL STEEL CONSTRUCTION
SADECE DÜŞEY ÇELİK KONSTRÜKSİYONLU

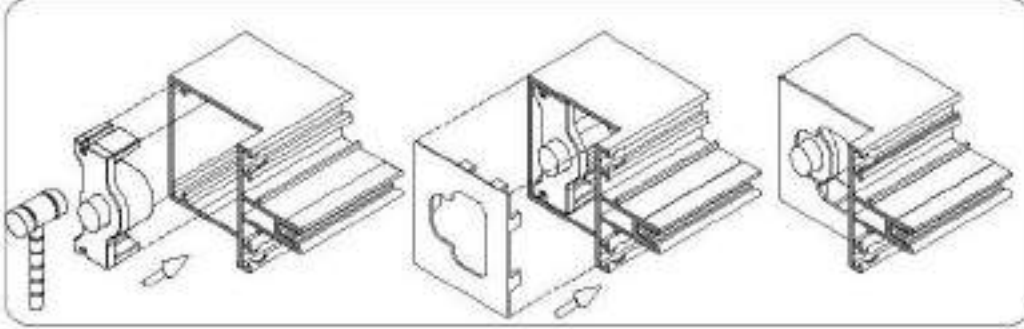
Mullion Profile Assembly / Düşey Profil Montajı



ONLY VERTICAL STEEL CONSTRUCTION
SADCE DÜŞEY ÇELİK KONSTRÜKSİYONLU

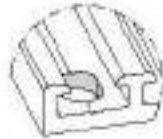
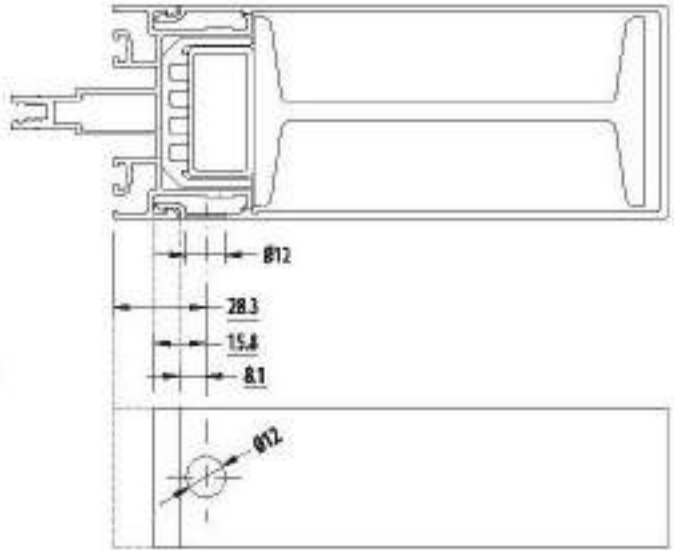
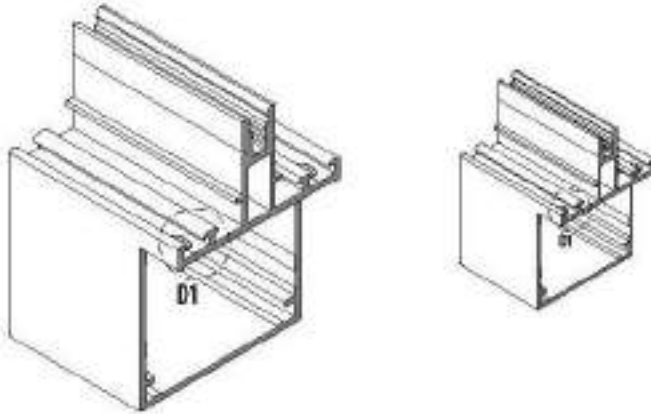
Horizontal Profile Cutting And Milling Dimensions And Die-Cast Joint Assembly
Yatay Profil Kesim Ve Kereme Ölçüleri Ve Pimli Geçme Bağlama Montajı

DIE-CAST TRAMSON MONTAGE / PİMLİ BAĞLANTI YATAY MONTAJ



Drilling Process For
Die-Cast Joint One Cover
 Döküm Bağlama İçin
 Kapaklı Delme İşlemi

Horizontal Profile Milling
 Yatay Profil Kereme

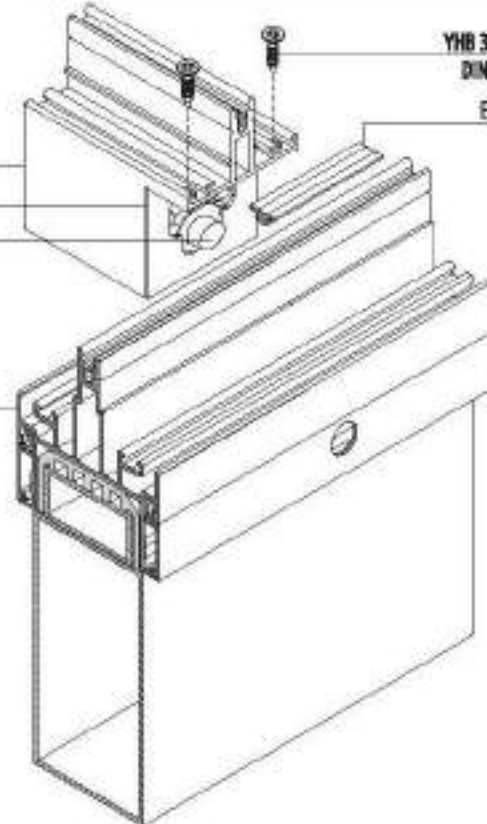
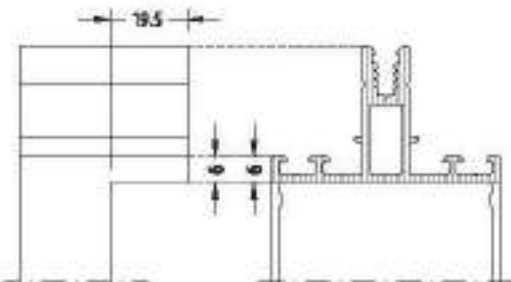


D1 DETAIL / D1 DETAYI

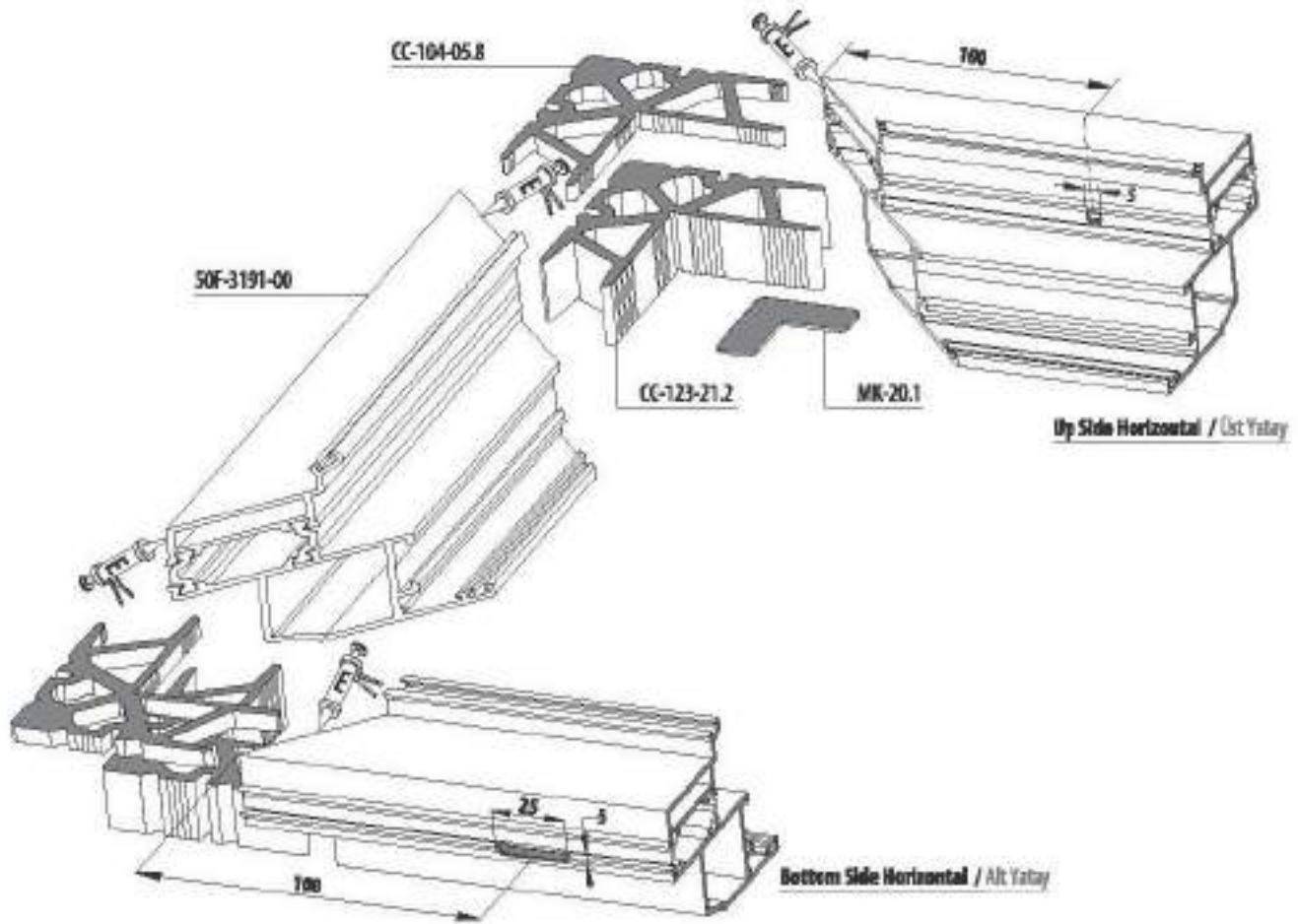
50F-2050-15
 EMS0-900X
 LC-5000

655-1000-01

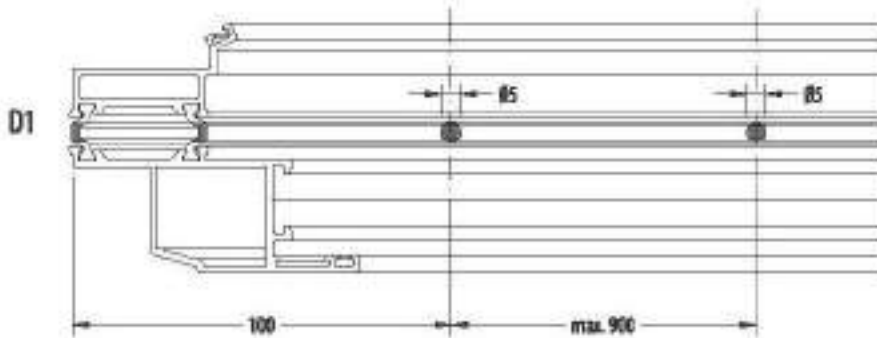
YHB 3.9x16 (B4)
 DIN 7982 (A2)
 EMS0-0001



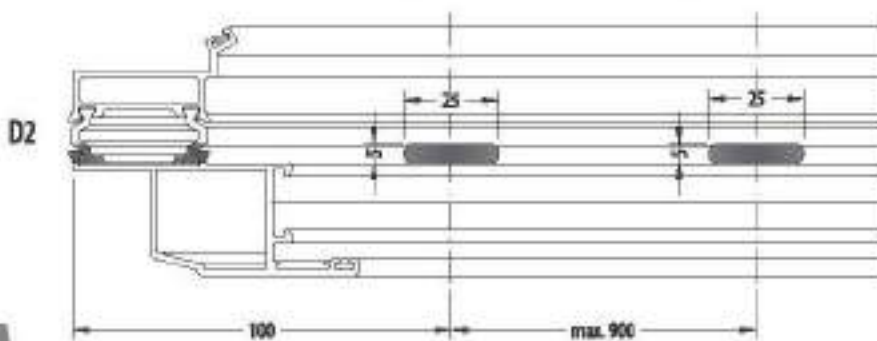
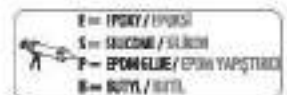
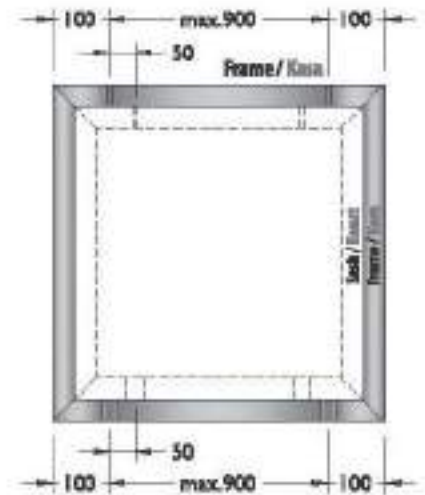
FRAME APPLICATION AND DRAINAGE HOLLS / KASA UYGULAMA VE TAHLYE DELIKLERI



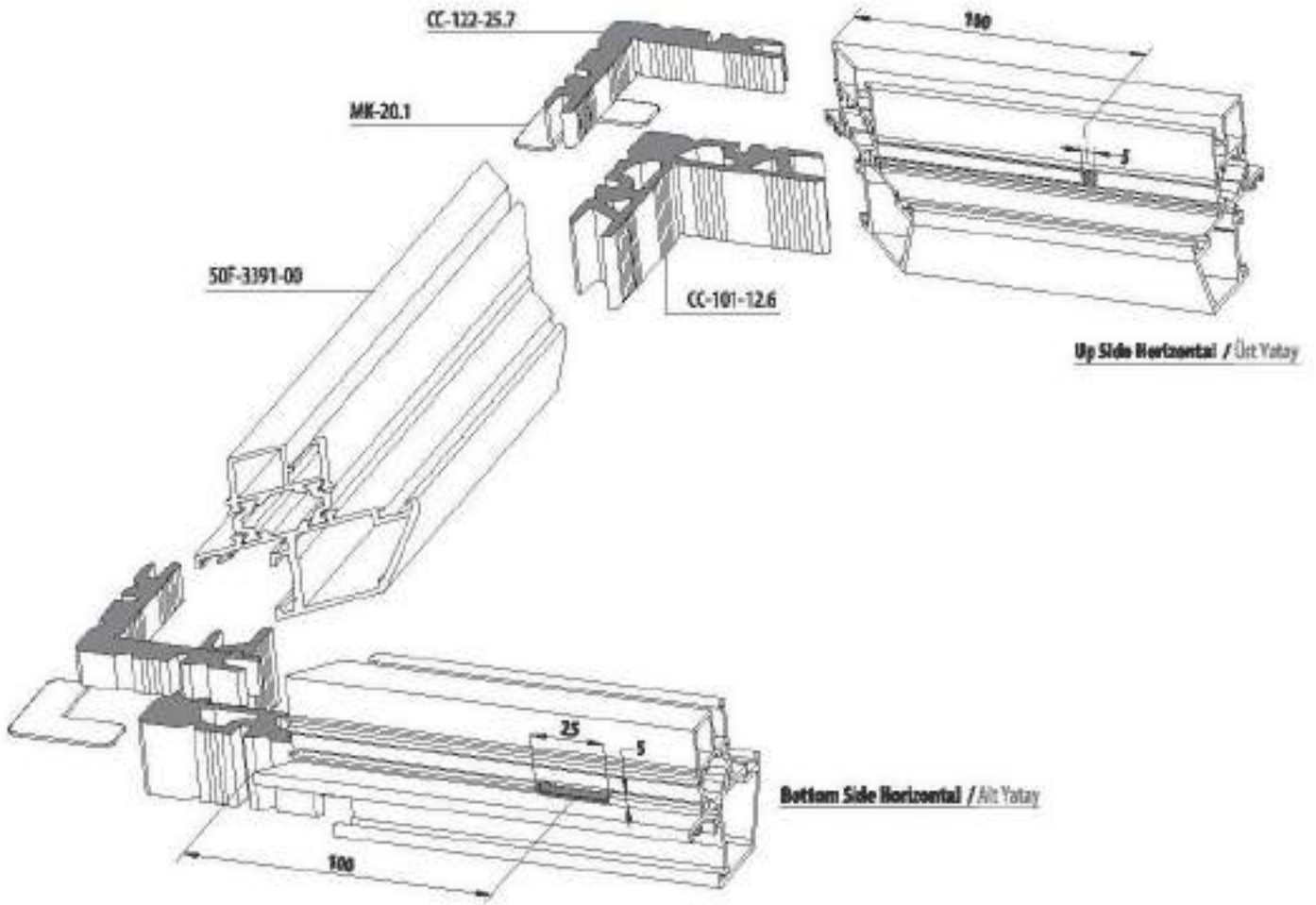
Up Side Horizontal Profile Milling For Drainage / Üst Yatay Profil Tahlye İçin Delik İşlemi



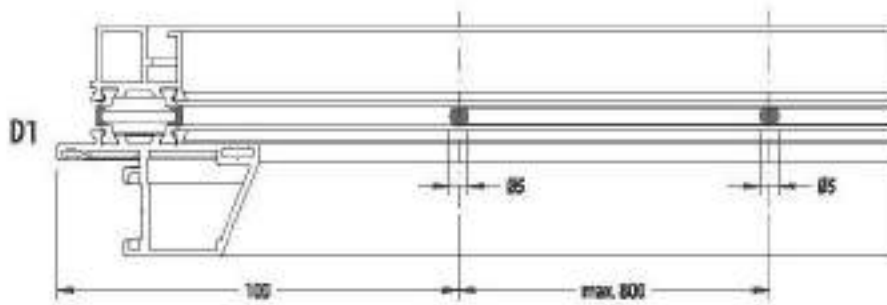
Bottom Side Horizontal Profile Milling For DRAINAGE / Alt Yatay Profil Tahlye İçin Delik İşlemi

Drainage Halls For Frame
Kasa İçin Tahlye Delikleri

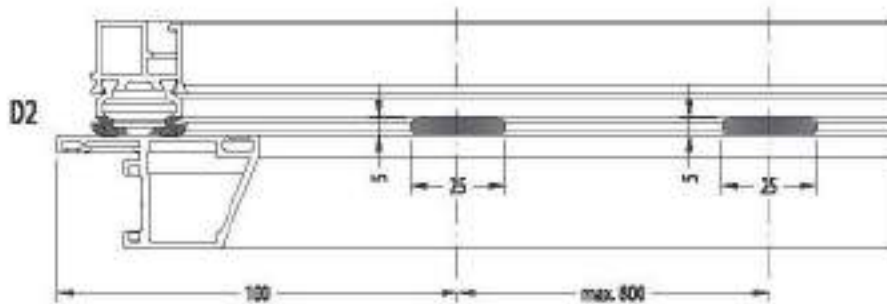
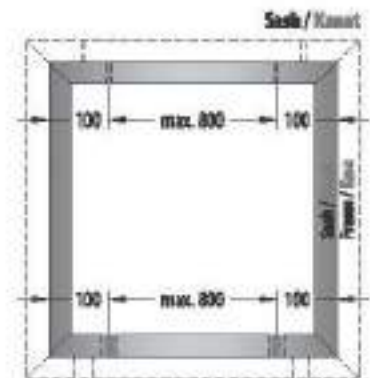
SASH APPLICATION AND DRAINAGE HOLLS / KASET UYGULAMA VE TAHLİYE DELİKLERİ



Up Side Horizontal Profile Milling For Drainage / Üst Yatay Profil Tahliye İçin Delik İşlemi



Bottom Side Horizontal Profile Milling For DRAINAGE / Alt Yatay Profil Tahliye İçin Delik İşlemi

Drainage Holes For Sash
Kanat İçin Tahliye Delikleri

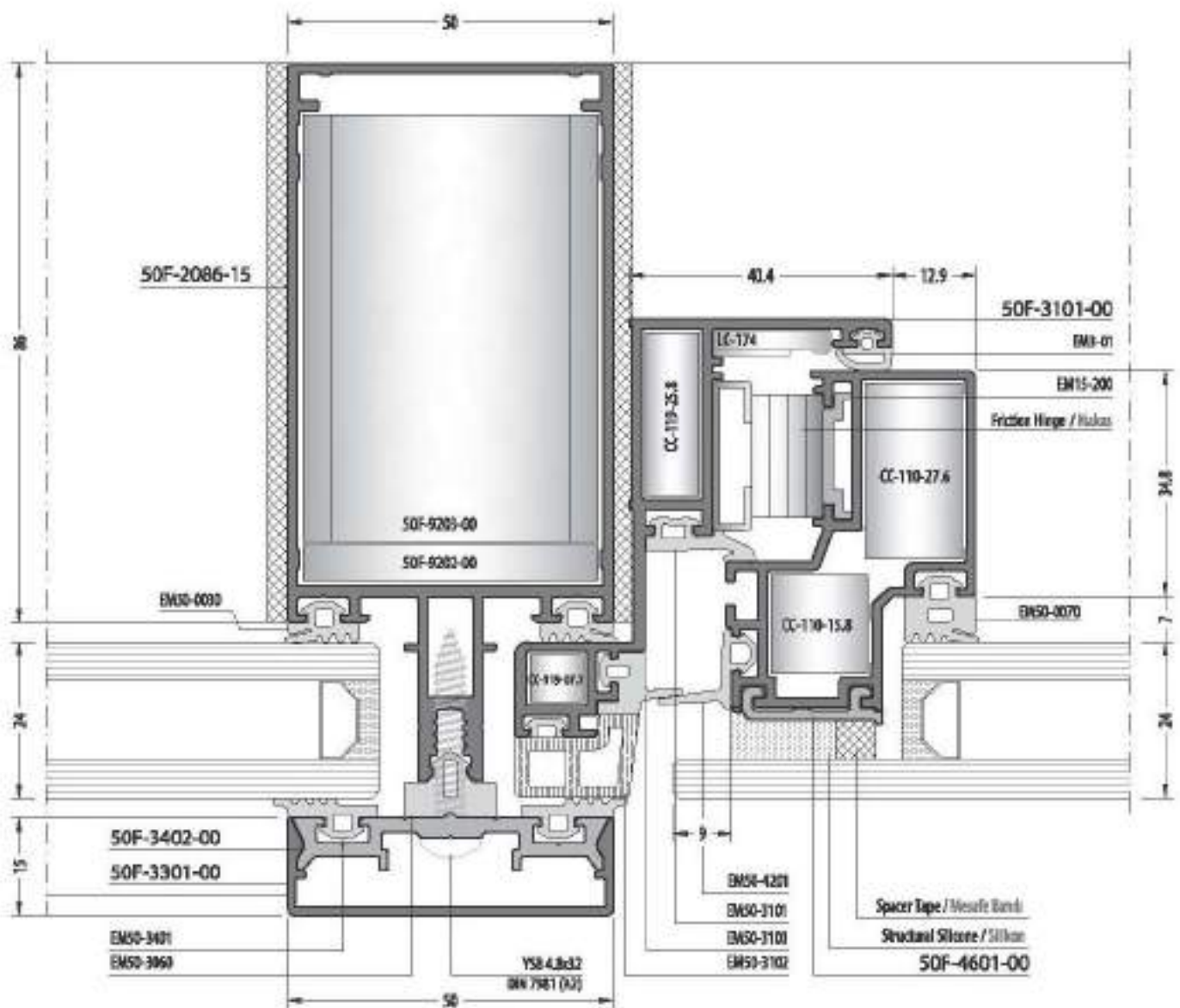
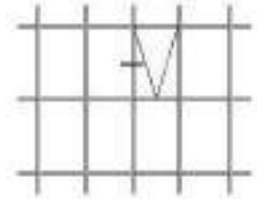
E = EPDM / EPDM
 S = SILICONE / SİLİKON
 P = EPDM GLUE / EPDM YAPİŞTIRICI
 B = BUTYL / BUTİL

50F

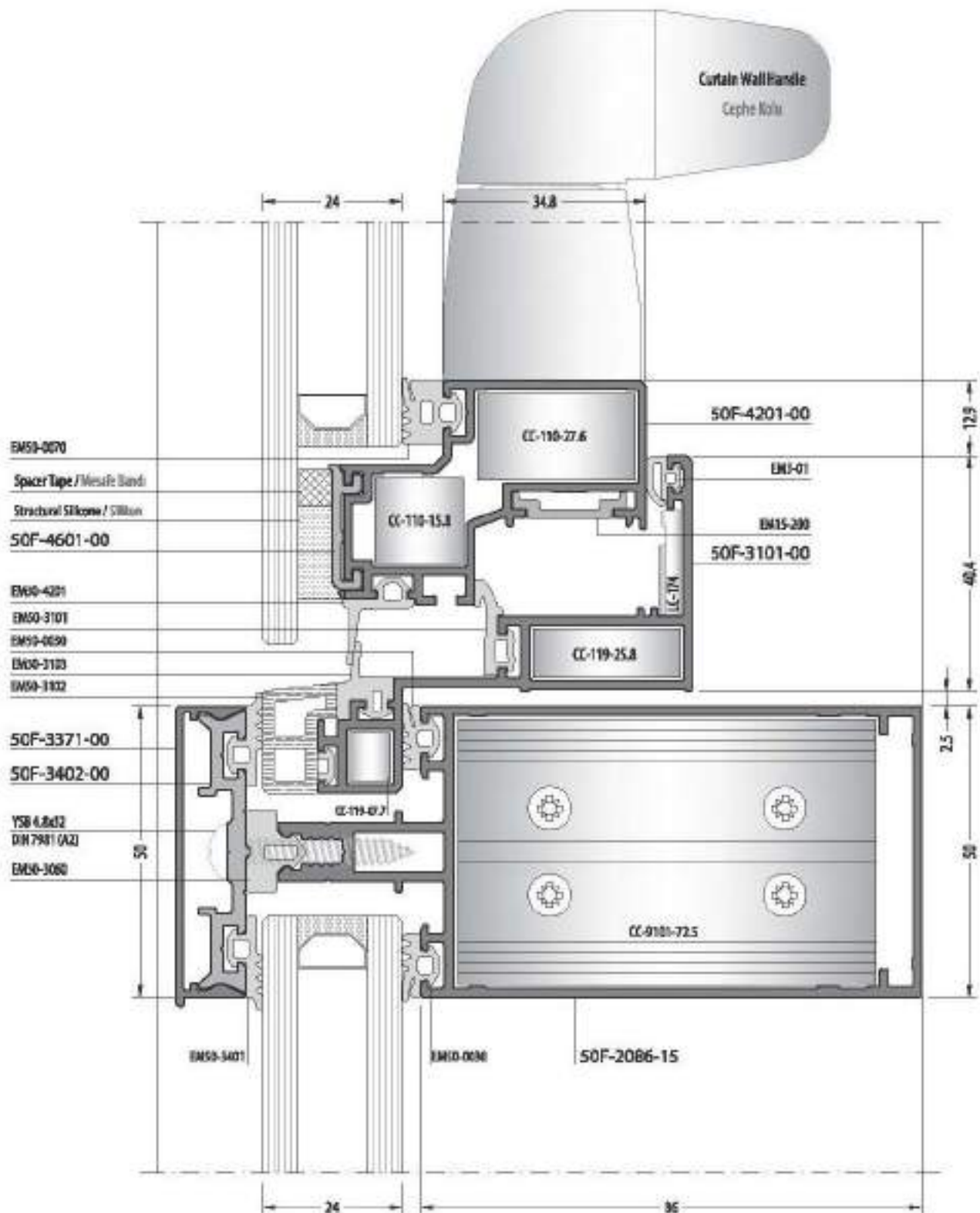
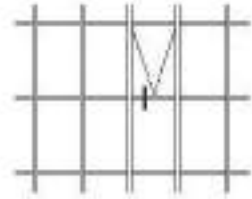
CURTAIN WALL SYSTEM WITOUT CONDENSE / KONDES HATSIZ CEPHE SISTEMI

**Curtain wall system without condense should use maximum 10 meters.
Kondens hatsiz cephe sistemi, maksimum 10 metre'ye kadar kullanılmalıdır.**

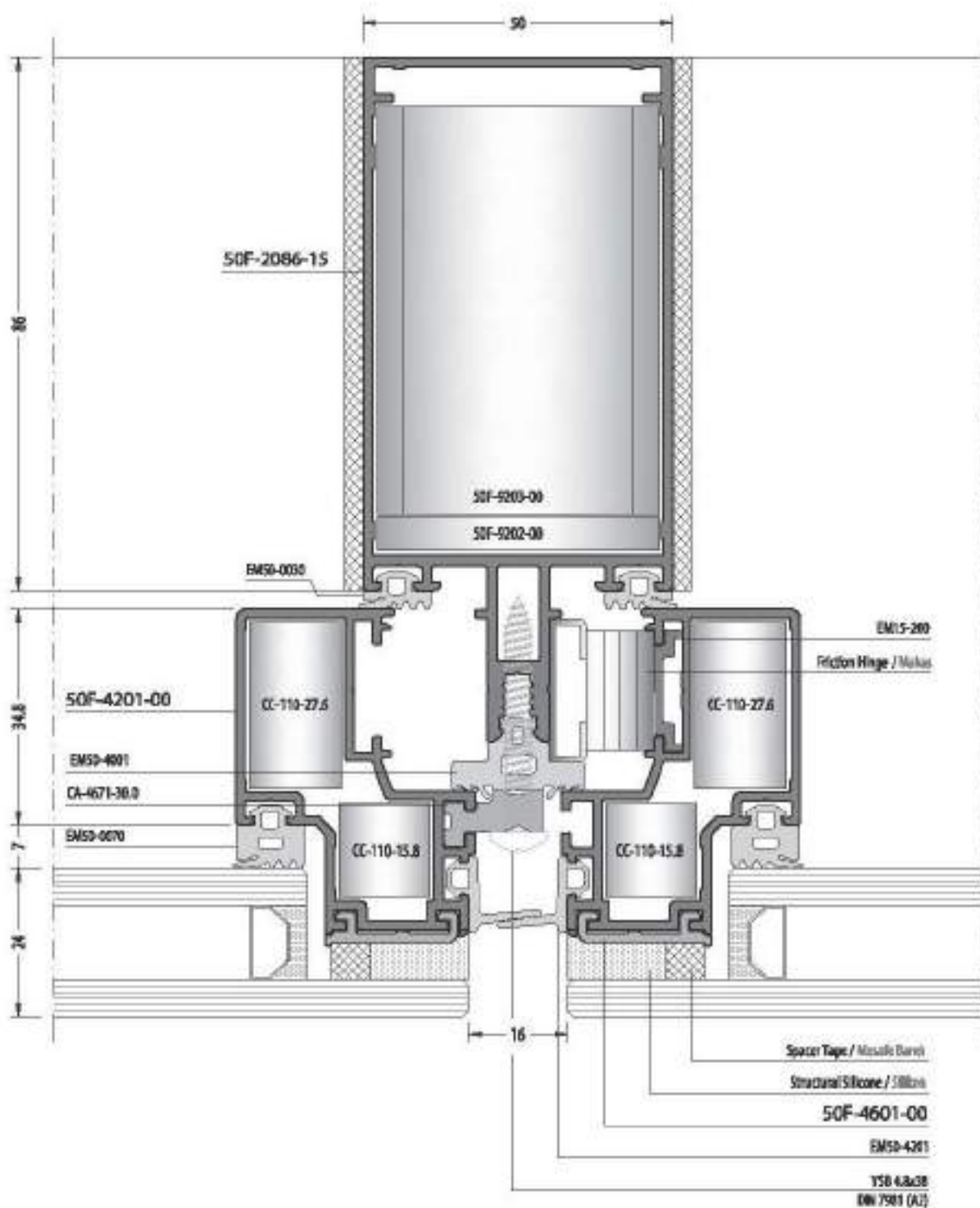
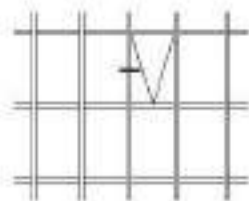
CAPED CURTAIN WALL SYSTEM / KAPAKLI CEPHE SİSTEMİ



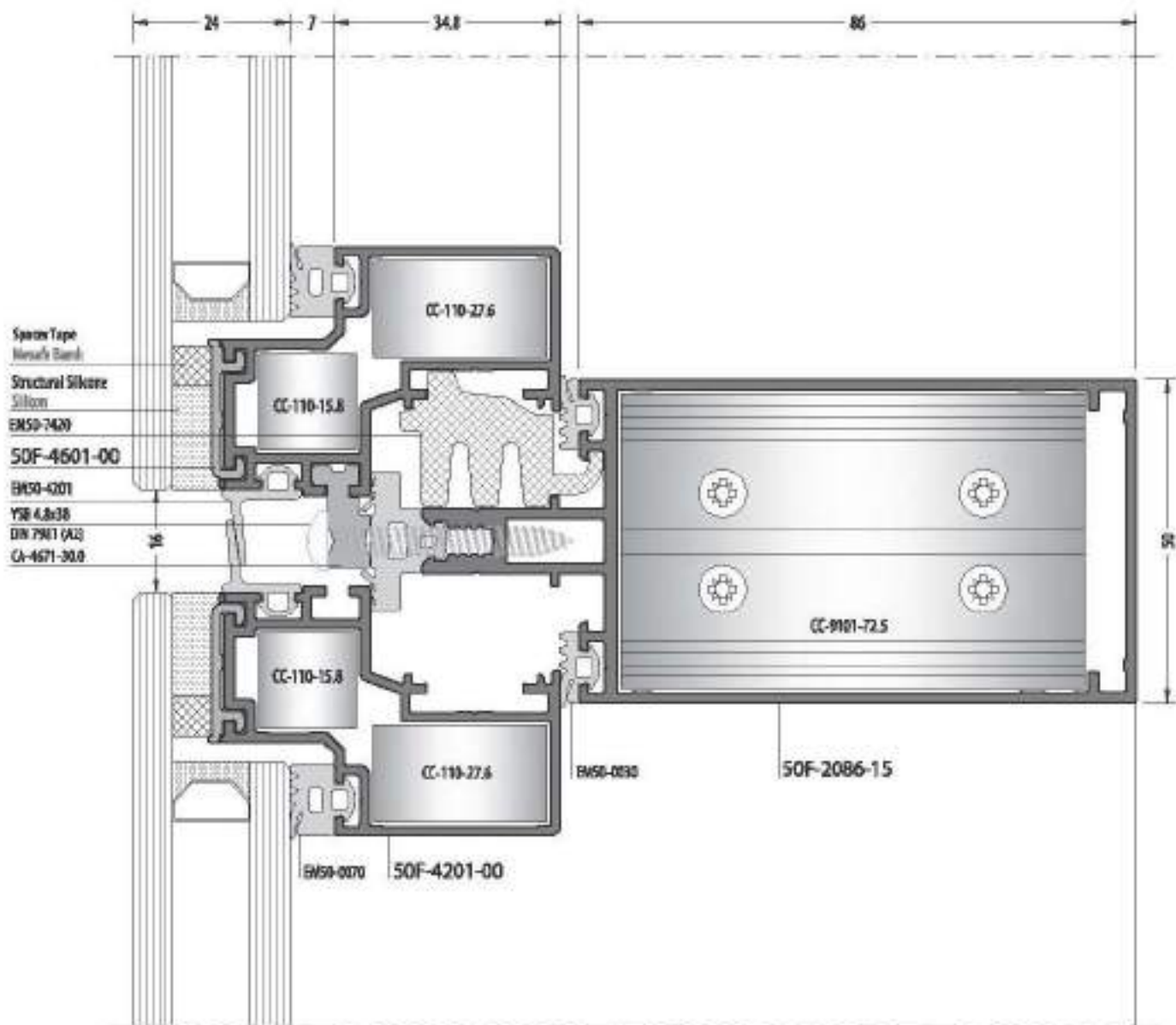
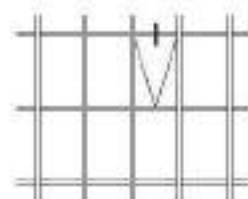
CAPED CURTAIN WALL SYSTEM / KAPAKLI CEPHE SİSTEMİ



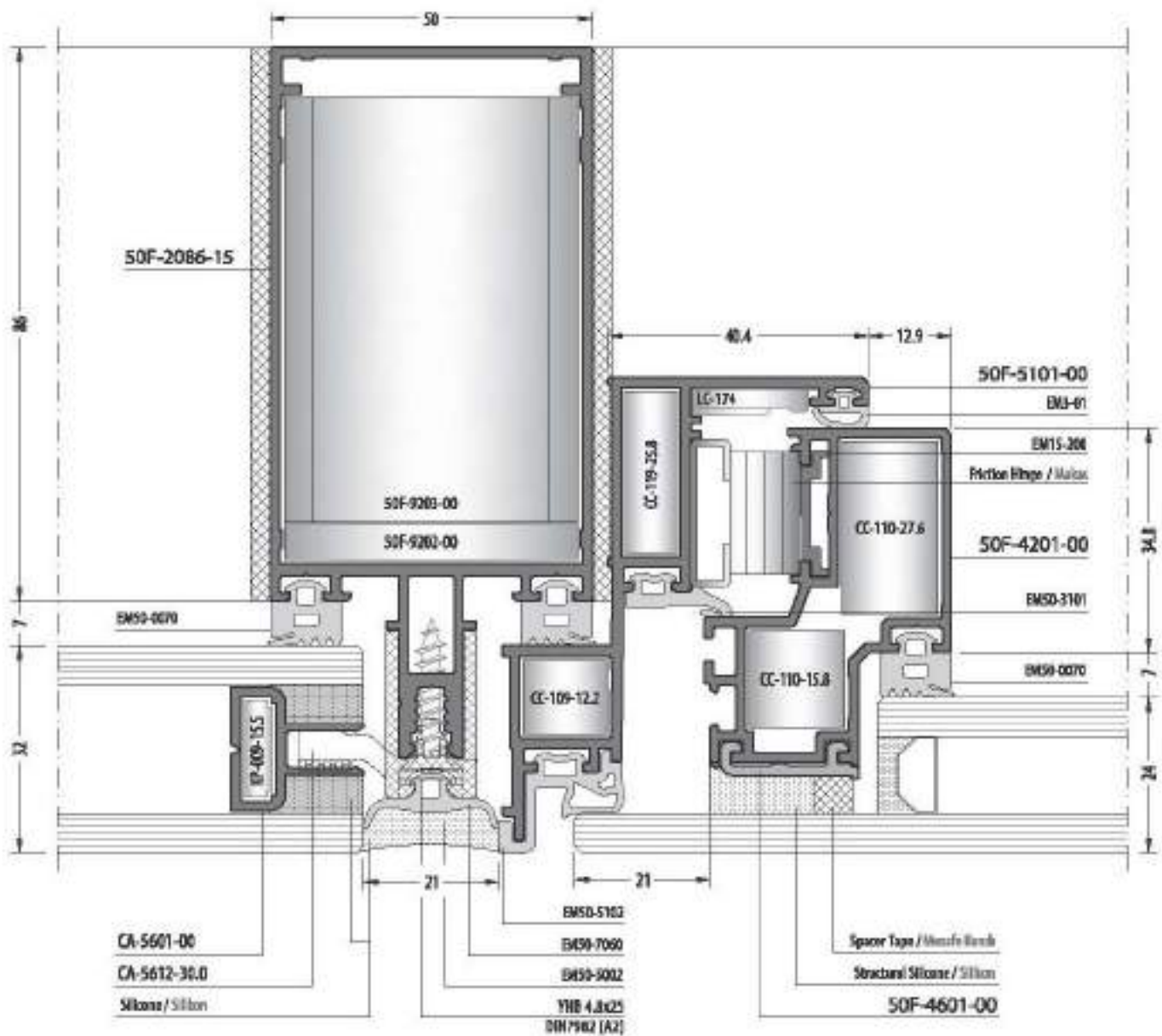
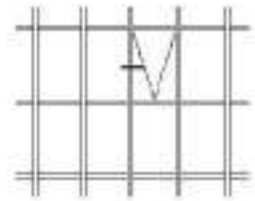
MODUL SYSTEM WITH STRUCTURAL GLAZING / KASETLİ SİLİKON CEPHE SİSTEMİ



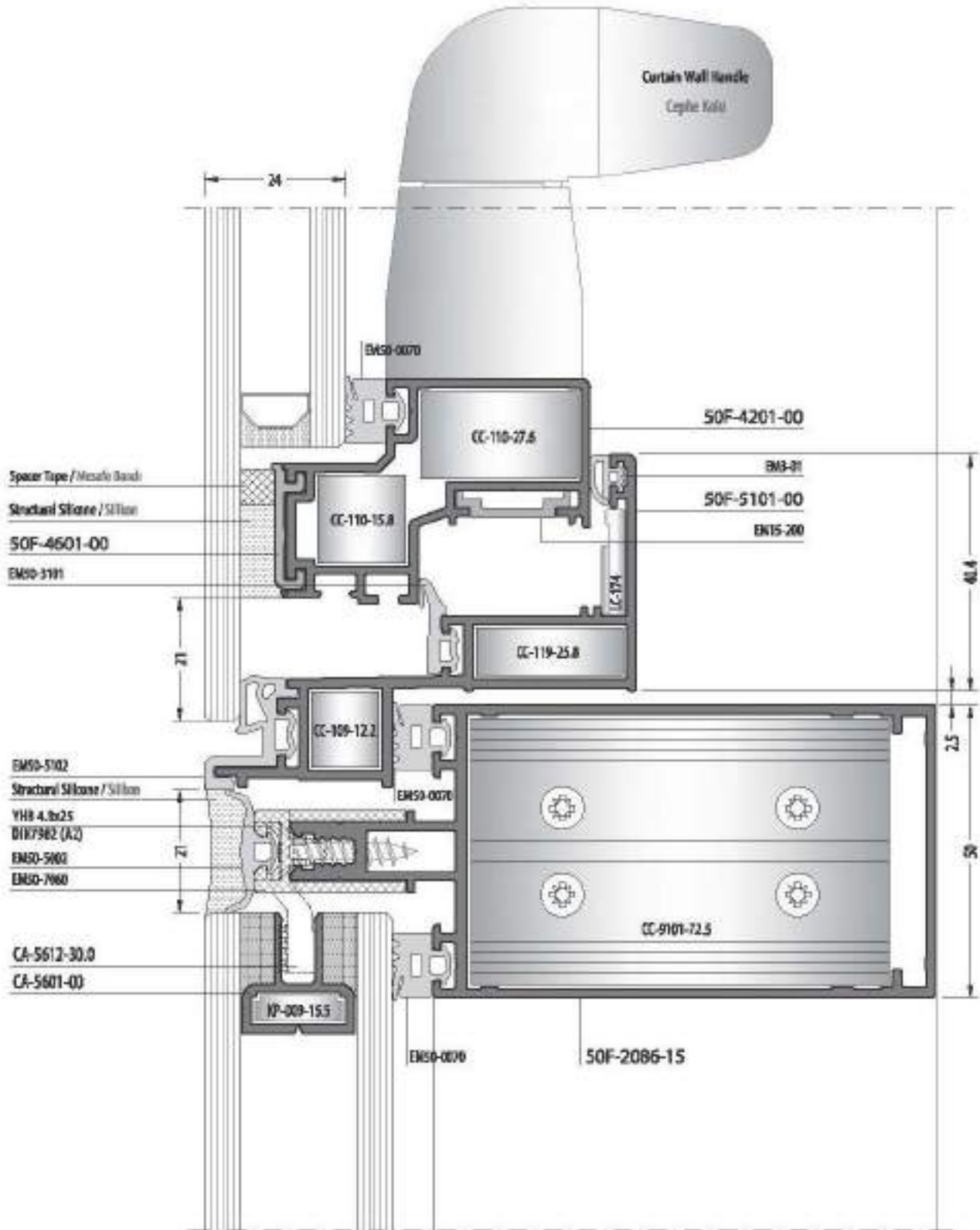
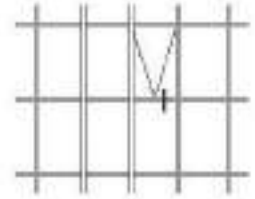
MODUL SYSTEM WITH STRUCTURAL GLAZING / KASETLİ SİLİKON CEPHE SİSTEMİ



STRUCTURAL GLAZING SYSTEM / EKONOMİK SİLİKON CEPHE SİSTEMİ

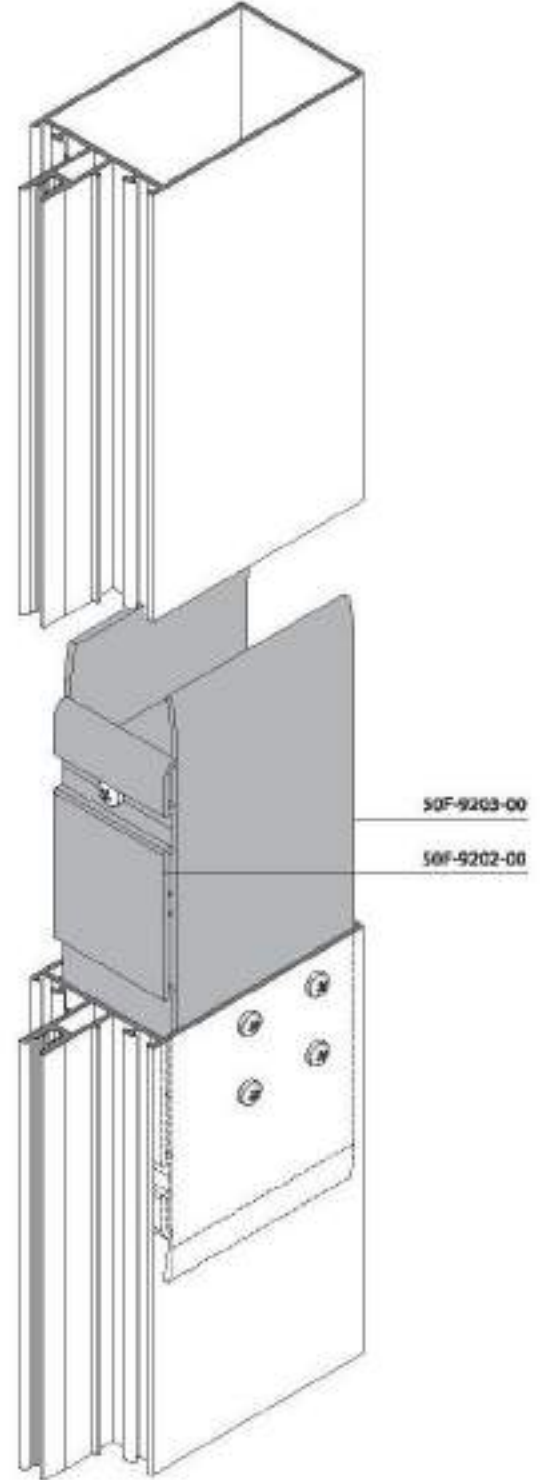


STRUCTURAL GLAZING SYSTEM / EKONOMİK SİLİKON CEPHE SİSTEMİ



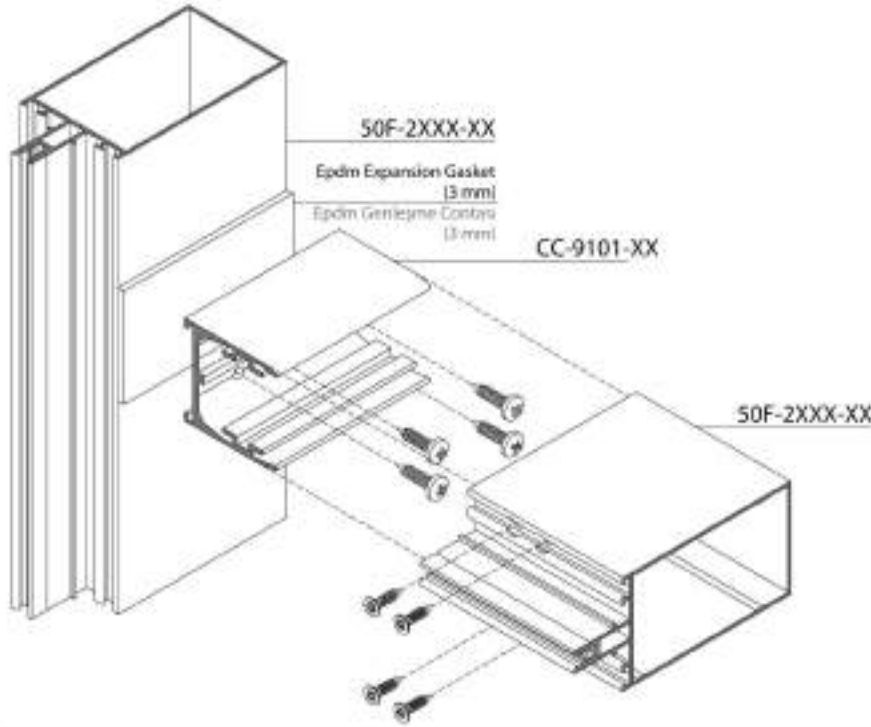
DILATATION CUTTING SIZES / DILATASYON KESİM ÖLÇÜLERİ

TRANSOM PROFILE YATAY PROFİL	DILATATION PROFILE CODE DILATASYON PROFİL KODU	CUTTING SIZE KESİM ÖLÇÜSÜ
50F-2050-15	50F-9203-00	30 mm
	50F-9202-00	44.5 mm
50F-2062-15	50F-9203-00	48.1 mm
	50F-9202-00	44.5 mm
50F-2062-19	50F-9203-00	46.6 mm
	50F-9202-00	44.5 mm
50F-2072-16	50F-9203-00	57.9 mm
	50F-9202-00	44.5 mm
50F-2072-19	50F-9203-00	56.6 mm
	50F-9202-00	44.5 mm
50F-2086-15	50F-9203-00	71.8 mm
	50F-9202-00	44.5 mm
50F-2092-15	50F-9203-00	78.1 mm
	50F-9202-00	44.5 mm
50F-2092-19	50F-9203-00	76.6 mm
	50F-9202-00	44.5 mm
50F-2100-16	50F-9203-00	85.9 mm
	50F-9202-00	44.5 mm
50F-2106-15	50F-9203-00	91.8 mm
	50F-9202-00	44.5 mm
50F-2112-19	50F-9203-00	96.6 mm
	50F-9202-00	44.5 mm
50F-2126-16	50F-9203-00	111.7 mm
	50F-9202-00	44.5 mm
50F-2132-19	50F-9203-00	117.3 mm
	50F-9202-00	44.5 mm
50F-2156-18	50F-9203-00	141.5 mm
	50F-9202-00	44.5 mm
50F-2157-20	50F-9203-00	142.1 mm
	50F-9202-00	44.5 mm
50F-2182-22	50F-9203-00	167 mm
	50F-9202-00	44.5 mm



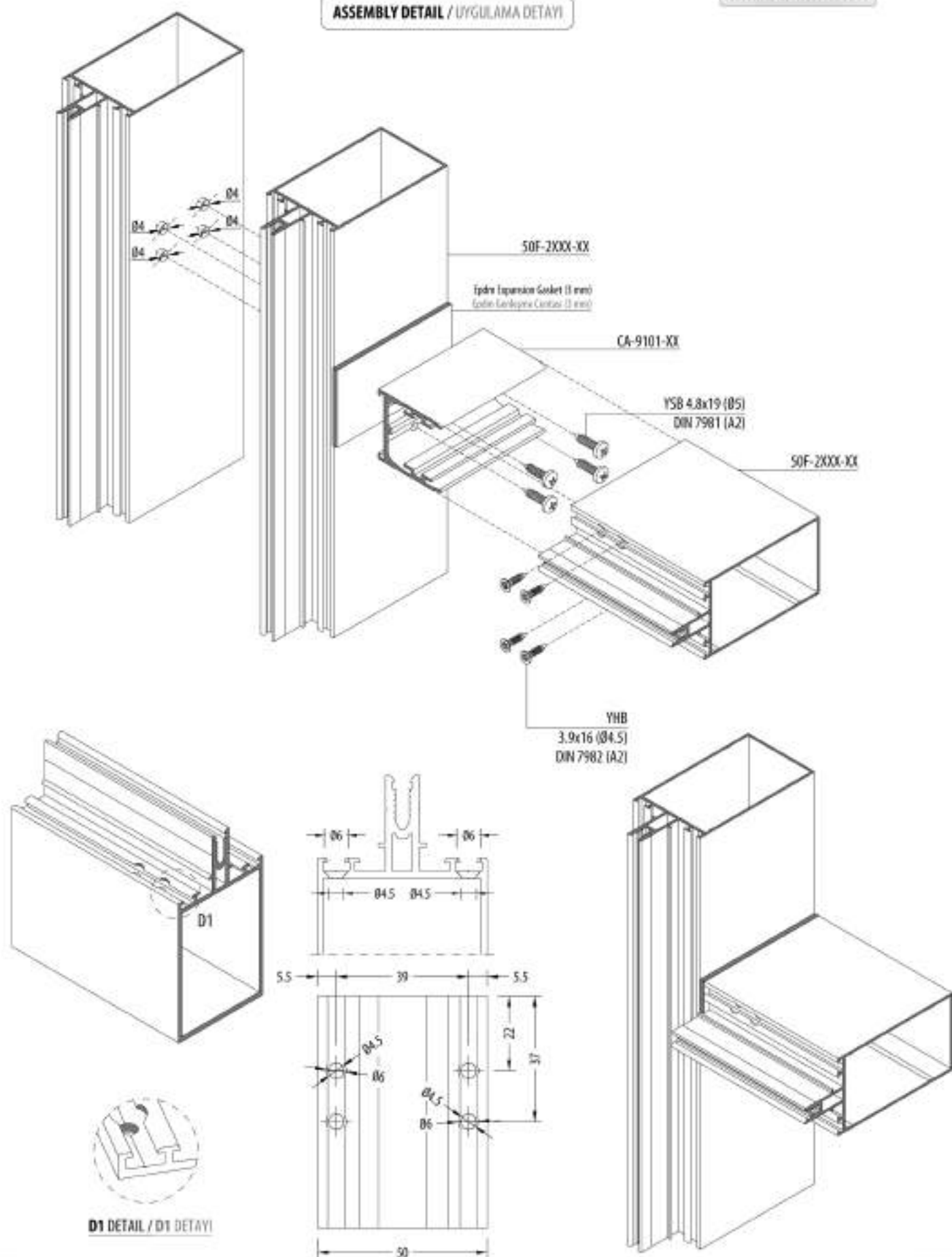
* Use this table when you use transom as mullion. / Yatay profil diğuy olarak kullanıldığında bu tabloyu kullanınız.

CUTTED TRANSOM JOINTS / KESİLMİŞ YATAY BAĞLANTILAR



PACKAGE CODE PAKET KODU	APPLICATION PROFILES ÇALIŞTIĞI PROFİLLER	PROFILE CODE PROFİL KODU	CUTTING SIZE KESİM ÖLÇÜSÜ	EXPANSION GASKET CUTTING SIZE (EPDM) GENLEŞME CONTA KESİM ÖLÇÜSÜ (EPDM)
CC-9101-36.5	50F-2050-15	50F-9101-00	36.5 mm	46.1 mm
CC-9101-53.1	50F-2062-15	50F-9101-00	53.1 mm	58.1 mm
	50F-2062-19			
CC-9101-63.1	50F-2072-16	50F-9101-00	63.1 mm	68.1 mm
	50F-2072-19			
CC-9101-72.5	50F-2086-15	50F-9101-00	72.5 mm	82.1 mm
CC-9101-83.1	50F-2092-15	50F-9101-00	83.1 mm	88.1 mm
	50F-2092-19			
CC-9101-92.4	50F-2100-16	50F-9101-00	92.4 mm	96.1 mm
	50F-2106-15	50F-9101-00	92.4 mm	102.1 mm
CC-9101-103.1	50F-2112-19	50F-9101-00	103.1 mm	108.1 mm
CC-9101-112.5	50F-2126-16	50F-9101-00	112.5 mm	122.1 mm
CC-9101-123.1	50F-2132-19	50F-9101-00	123.1 mm	128.1 mm
CC-9101-142.5	50F-2156-18	50F-9101-00	142.5 mm	152.1 mm
CC-9101-148.1	50F-2157-20	50F-9101-00	148.1 mm	153.1 mm
CC-9101-173.1	50F-2182-22	50F-9101-00	173.1 mm	178.1 mm

ASSEMBLY DETAIL / UYGULAMA DETAYI



50FS














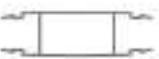


50FS SOLAR SHADING SYSTEM / 50FS GÜNEŞ KIRICI SİSTEMİ







50FS

50FS SOLAR SHADING SYSTEM / 50FS GÜNEŞ KIRICI SİSTEMİ

PROFILE INDEX / PROFİL İNDEKS

CODE KOD	DRAWING ÇİZİM	WEIGHT AĞIRLIK kg/m	STATIC SAYATIK		COVERING SURFACE (mm) KAPLAMA YÜZÜ		CODE KOD	DRAWING ÇİZİM	WEIGHT AĞIRLIK kg/m	STATIC SAYATIK		COVERING SURFACE (mm) KAPLAMA YÜZÜ	
			x (mm)	y (mm)	INSIDE İÇİ	OUTSIDE DİŞİ				x (mm)	y (mm)	INSIDE İÇİ	OUTSIDE DİŞİ
50F-9507-00		0.657	-	-	13.66		50F-9531-00		1.646	-	-	18.30	
50F-9501-00		1.082	-	-	20.60		50F-9561-00		1.684	-	-	2.60	
50F-9502-00		1.326	-	-	25.30		50F-9562-00		1.265	-	-	16.90	
50F-9503-00		1.616	-	-	31.60		50F-9563-00		0.994	-	-	11.90	
50F-9504-00		2.800	-	-	42.00		50F-9535-00		3.465	-	-	420.90	
50F-9505-00		2.821	-	-	42.90								
50F-9506-00		2.928	-	-	52.00								
50F-9532-00		1.787	-	-	32.30		18-206-00		0.058	-	-	2.20	
							50F-9541-00		3.294	-	-	36.0	

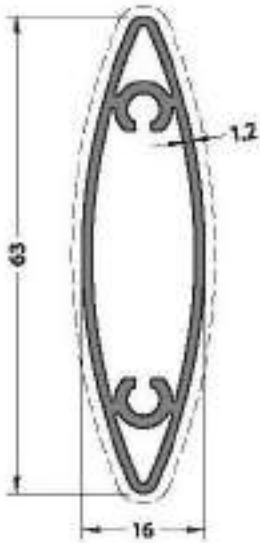
CODE KOD	DRAWING ÇİZİM	WEIGHT AĞIRLIK kg/m	STATIC STATİK		COVERING SURFACE (cm) KAPLAMA YÜZÜYÜ		CODE KOD	DRAWING ÇİZİM	WEIGHT AĞIRLIK kg/m	STATIC STATİK		COVERING SURFACE (cm) KAPLAMA YÜZÜYÜ	
			x (cm)	y (cm)	INSIDE İÇİ	OUTSIDE DIŞI				x (cm)	y (cm)	INSIDE İÇİ	OUTSIDE DIŞI
50F-9543-00		3.294	-	-	7.85		50F-9555-00		1.922	-	-	26.25	
50F-3351-00		0.404	-	-	10.80		50F-3302-00		0.368	-	-	10.25	
50F-3352-00		1.000	-	-	17.75		50F-9557-00		0.283	-	-	3.85	
50F-3353-00		1.342	-	-	25.15		14354		1.002	-	-	-	
50F-9552-00		2.544	-	-	32.50		14355		0.751	-	-	-	
50F-9551-00		0.620	-	-	13.20		14357		0.947	-	-	-	
50F-9553-00		0.369	-	-	3.15		14358		0.941	-	-	-	
50F-9556-00		5.593	-	-	58.00		50F-9581-00		1.211	-	-	-	

CODE KOD	DRAWING ÇİZİM	WEIGHT	STATIC		COVERING SURFACE (cm ²)	
		kg/m	x (cm)	y (cm)	INSIDE İÇ	OUTSIDE DİŞİ
50F-9582-00		0.409	-	-	7.25	
50F-9261-00		0.994	-	-	-	
50F-9583-00		0.526	-	-	14.10	
50F-9584-00		0.444	-	-	19.30	
40SS-201-20		0.595	-	-	-	
40SS-801-00		0.259	-	-	-	

50FS

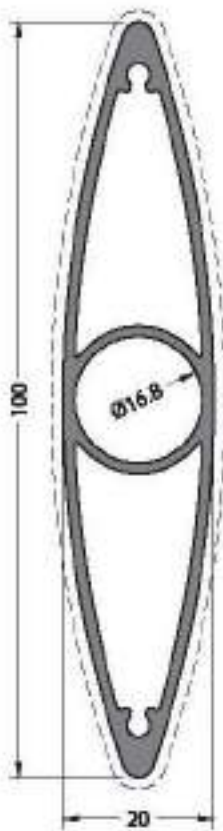
50FS SOLAR SHADING SYSTEM / 50FS GÜNEŞ KIRICI SİSTEMİ

PROFILES / PROFİLLER



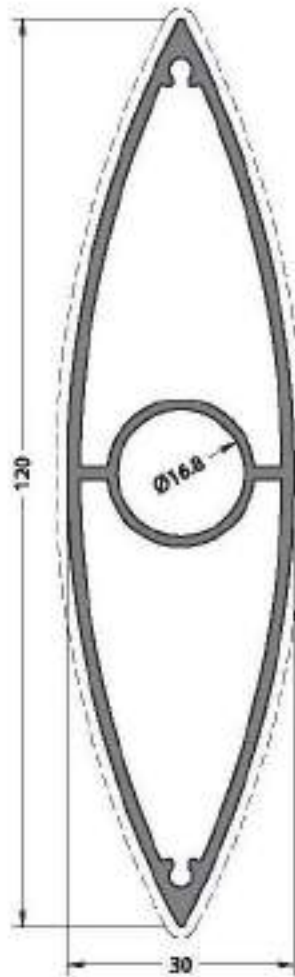
CODE / KOD
50F-9507-00

THEORETICAL
WEIGHT kg/m
TEORİK AĞIRLIK kg/m
0.557



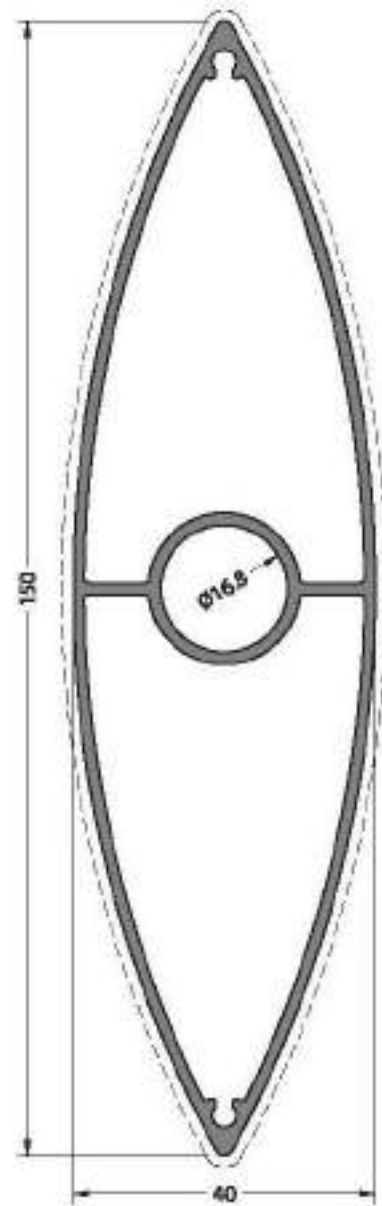
CODE / KOD
50F-9501-00

THEORETICAL
WEIGHT kg/m
TEORİK AĞIRLIK kg/m
1.065



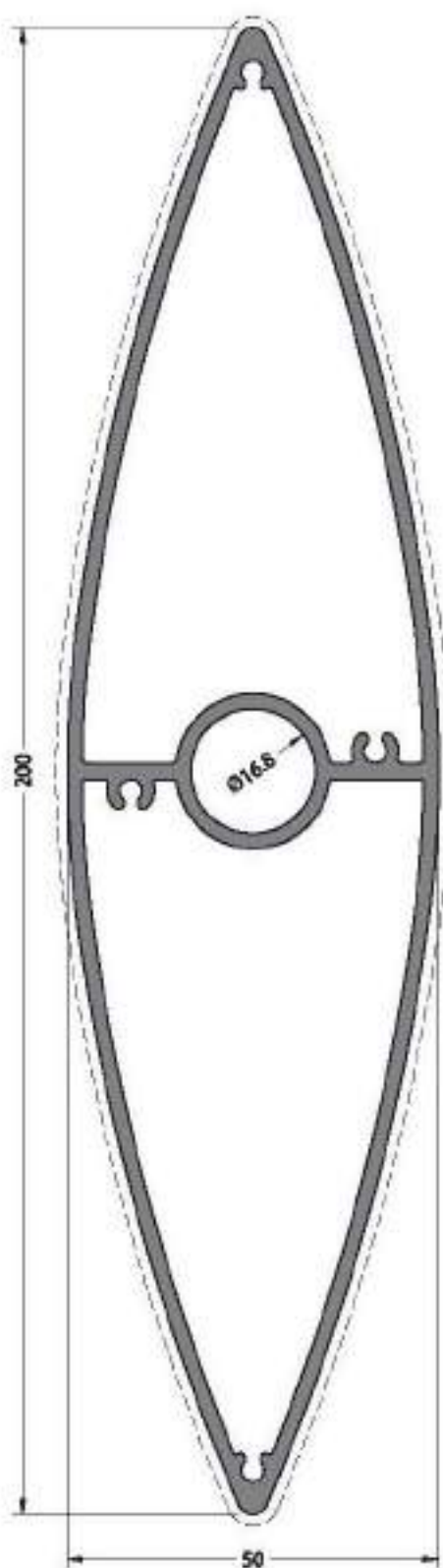
CODE / KOD
50F-9502-00

THEORETICAL
WEIGHT kg/m
TEORİK AĞIRLIK kg/m
1.326



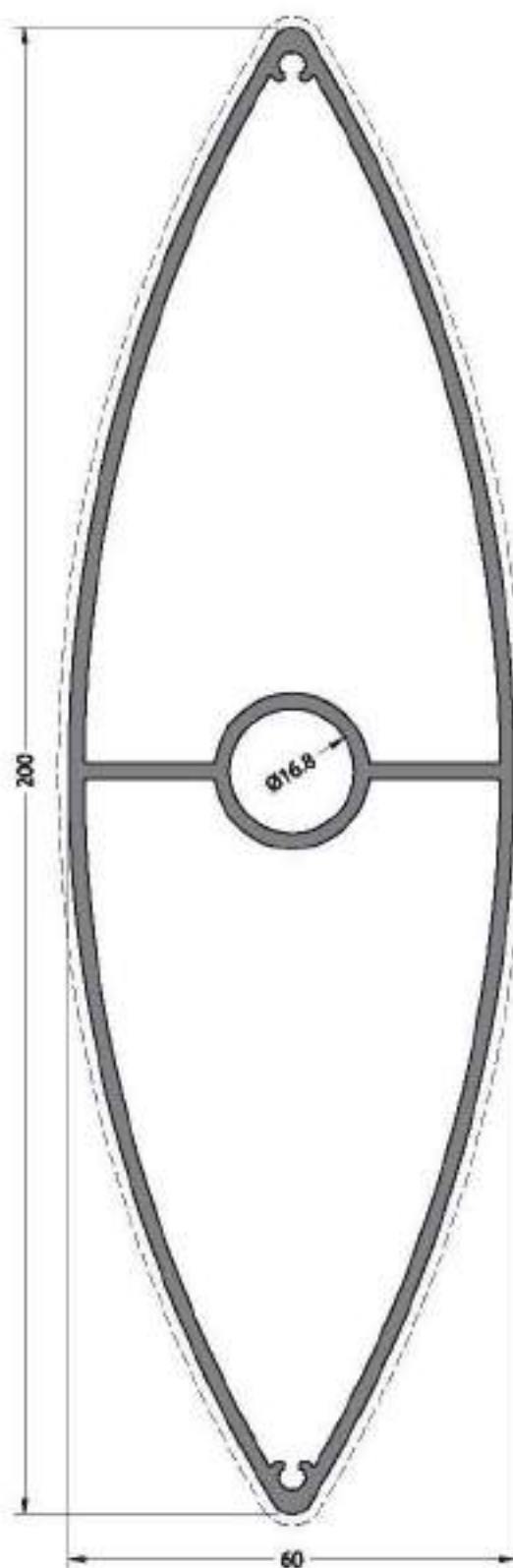
CODE / KOD
50F-9503-00

THEORETICAL
WEIGHT kg/m
TEORİK AĞIRLIK kg/m
1.616



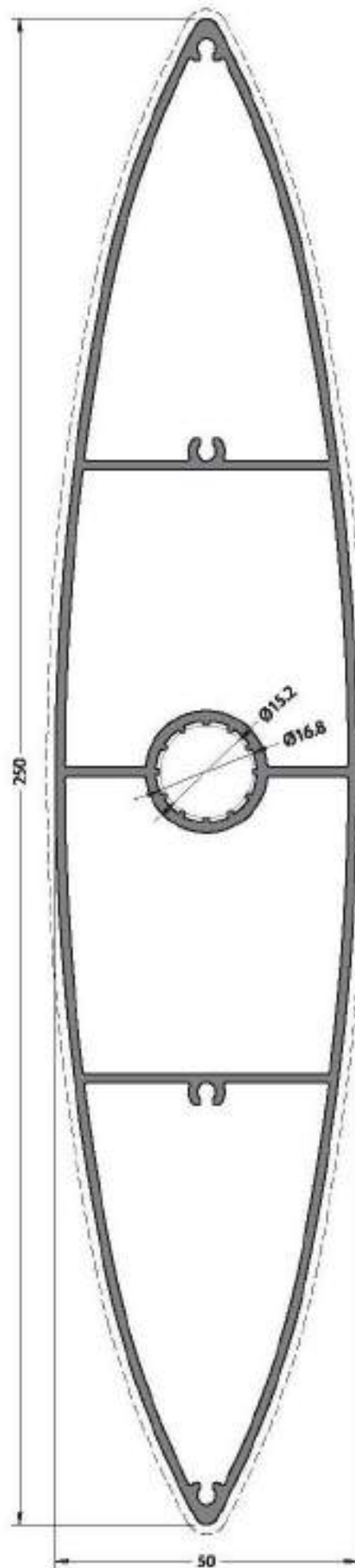
CODE / KOD
50F-9504-00

THEORETICAL WEIGHT kg/m
 TEORİK AĞIRLIK kg/m
2.800



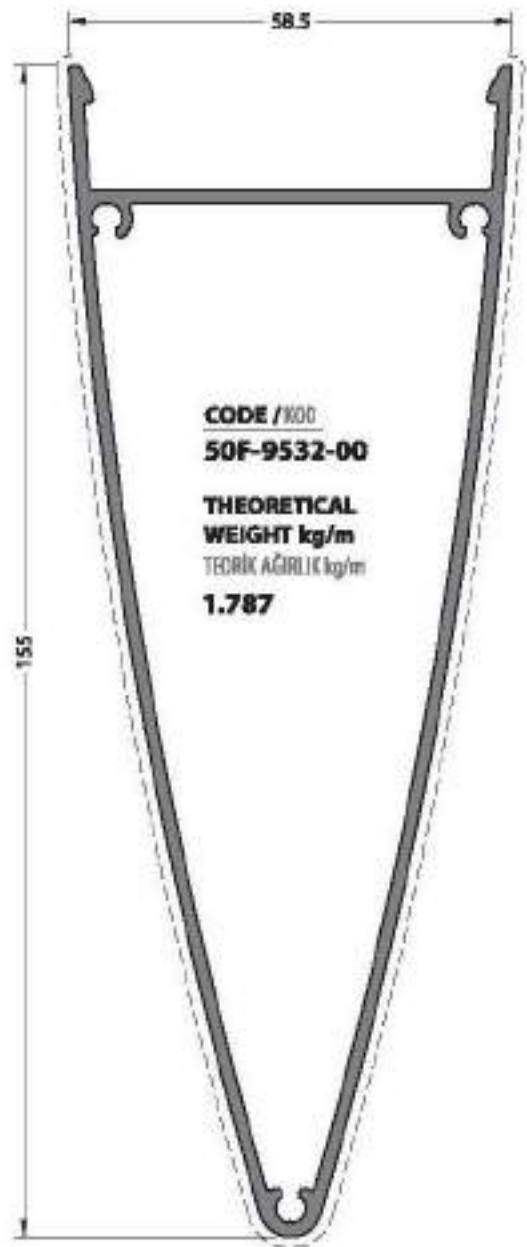
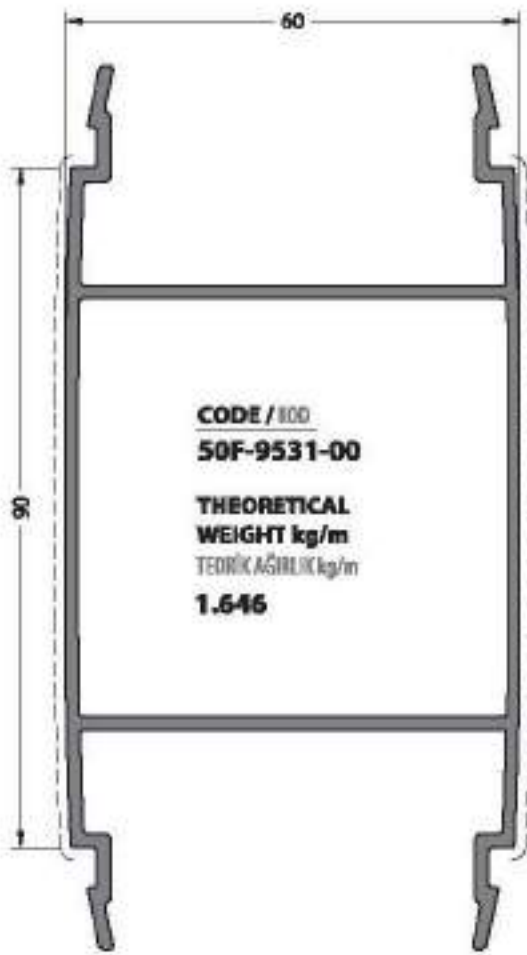
CODE / KOD
50F-9505-00

THEORETICAL WEIGHT kg/m
 TEORİK AĞIRLIK kg/m
2.821

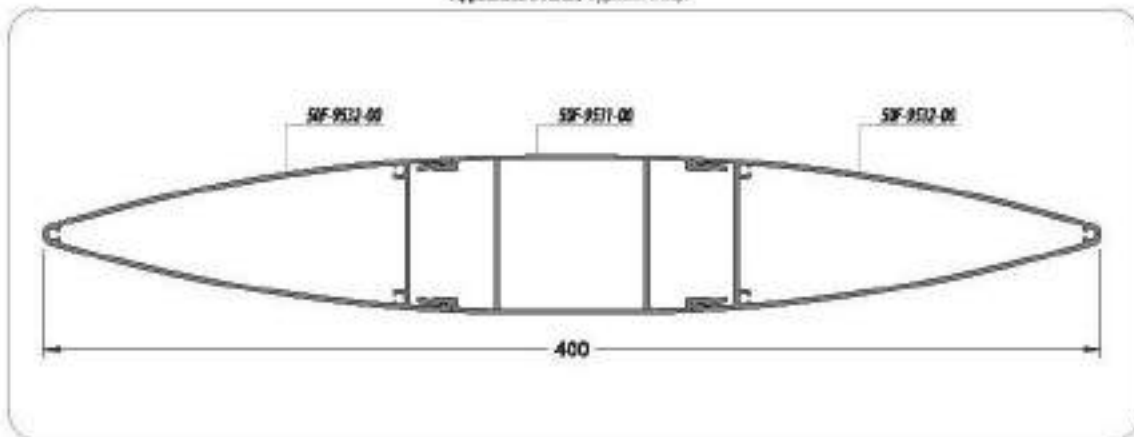


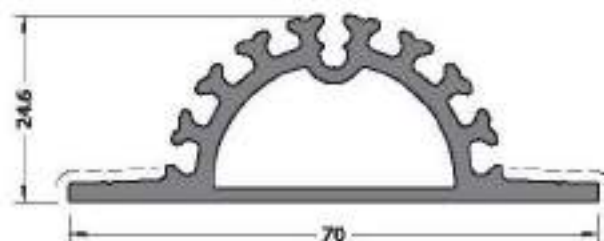
CODE / KOD
50F-9506-00

THEORETICAL
WEIGHT kg/m
TEORİK AĞIRLIK kg/m
2.928



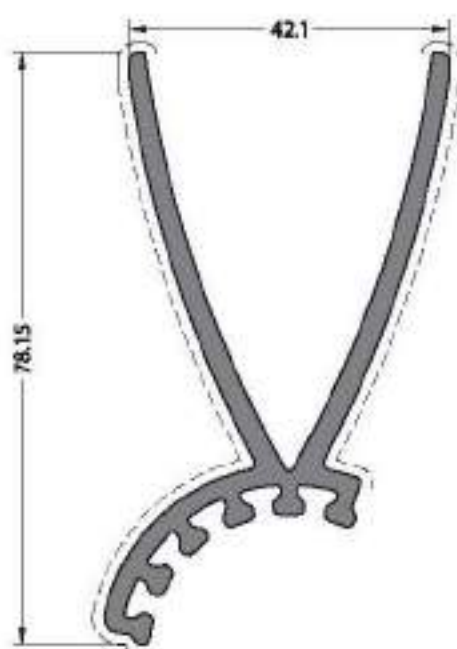
Application Details / Uygulama Detayları





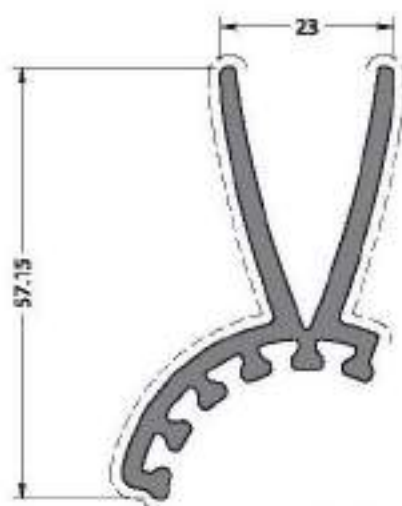
CODE / KOD
50F-9561-00

THEORETICAL WEIGHT kg/m
 TEORİK AĞIRLIK kg/m
1.084



CODE / KOD
50F-9562-00

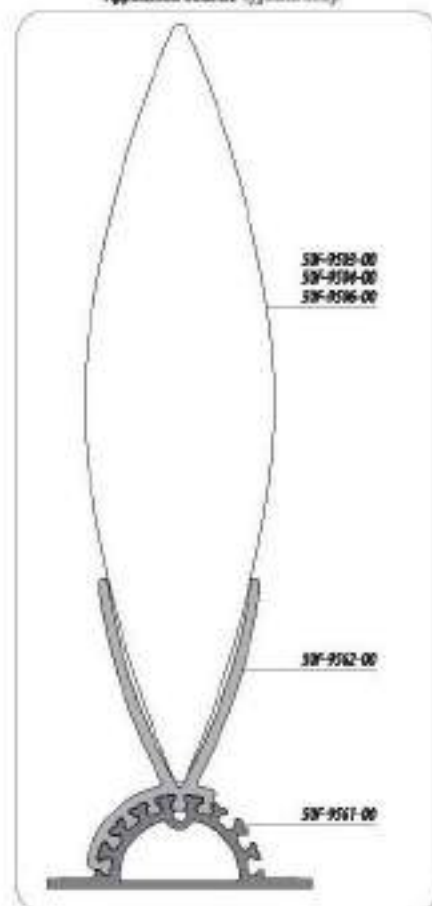
THEORETICAL WEIGHT kg/m
 TEORİK AĞIRLIK kg/m
1.365



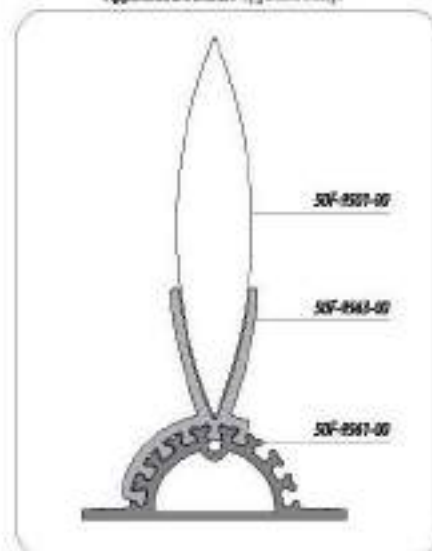
CODE / KOD
50F-9563-00

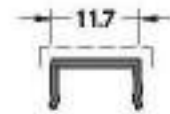
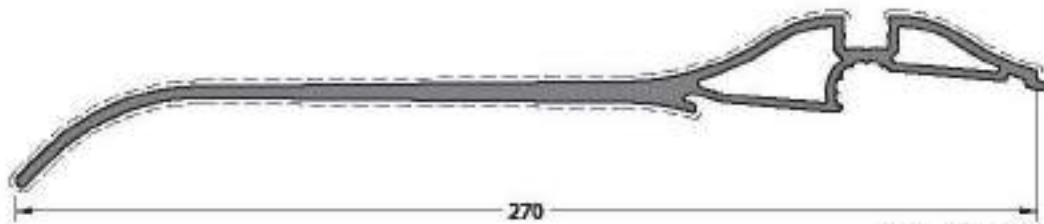
THEORETICAL WEIGHT kg/m
 TEORİK AĞIRLIK kg/m
0.994

Application Details / Uygulama Detay



Application Details / Uygulama Detay





Scale / Ölçek: 1/2

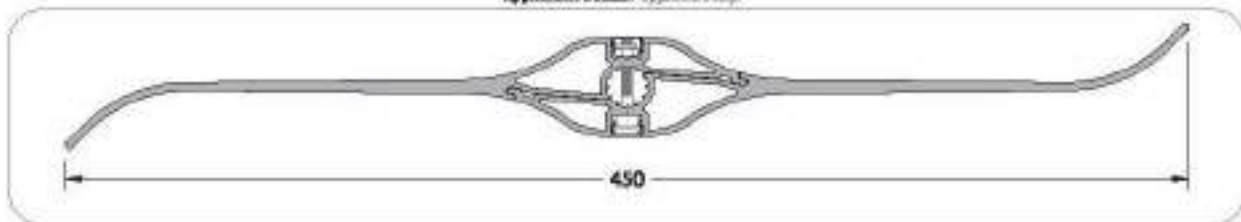
CODE / KOD
50F-9535-00

THEORETICAL
WEIGHT kg/m
TEORİK AĞIRLIK kg/m
3.465

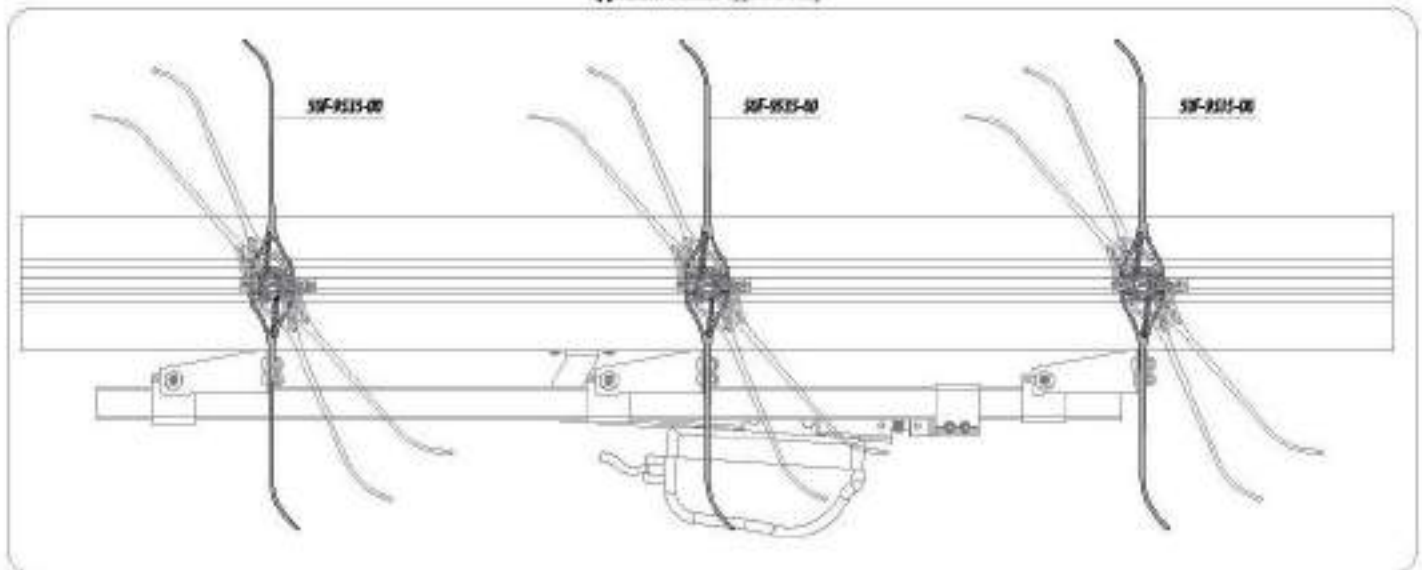
CODE / KOD
18-206-00

THEORETICAL
WEIGHT kg/m
TEORİK AĞIRLIK kg/m
0.058

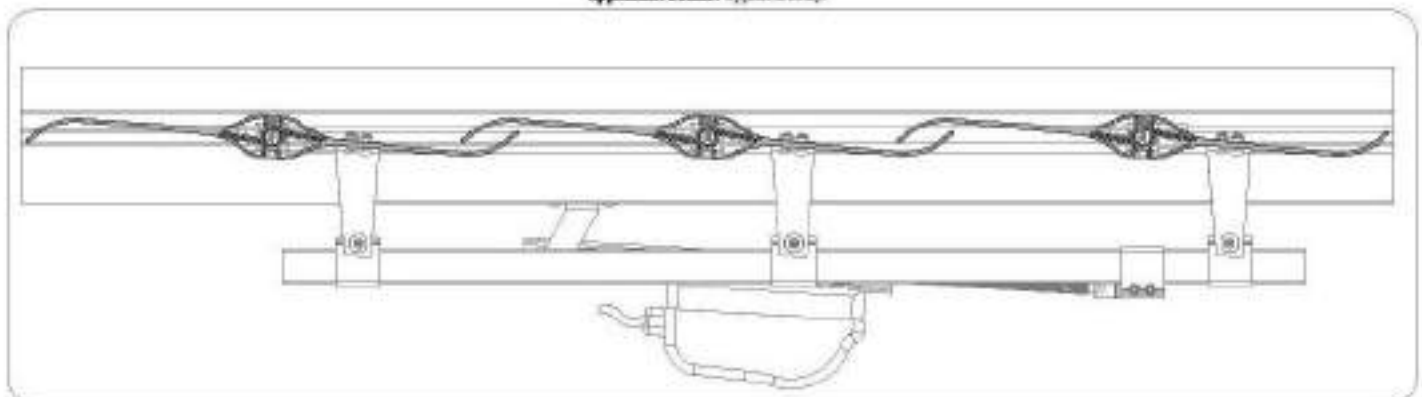
Application Details / Uygulama Detay

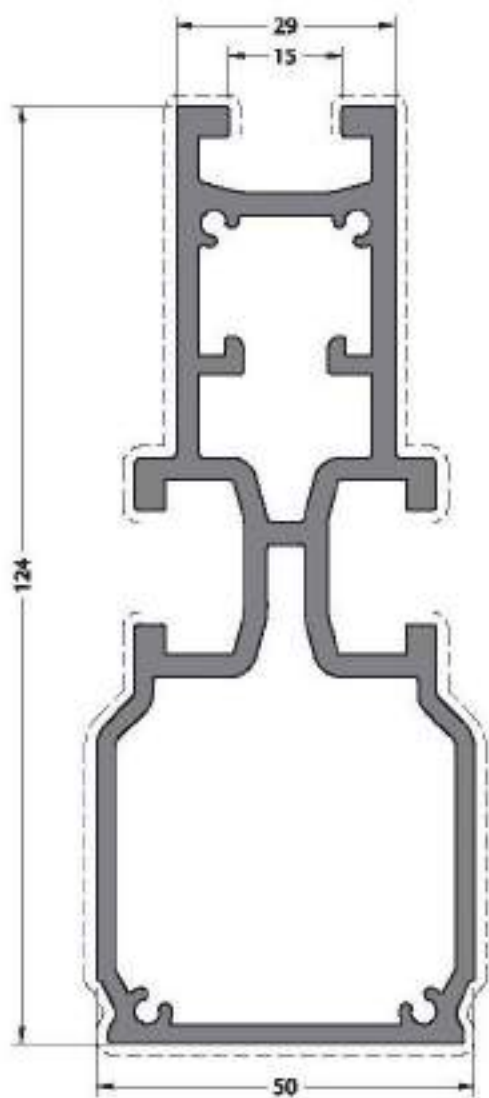


Application Details / Uygulama Detay



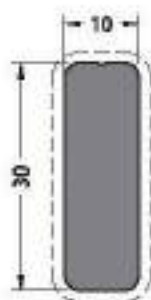
Application Details / Uygulama Detay





CODE / KOD
50F-9541-00

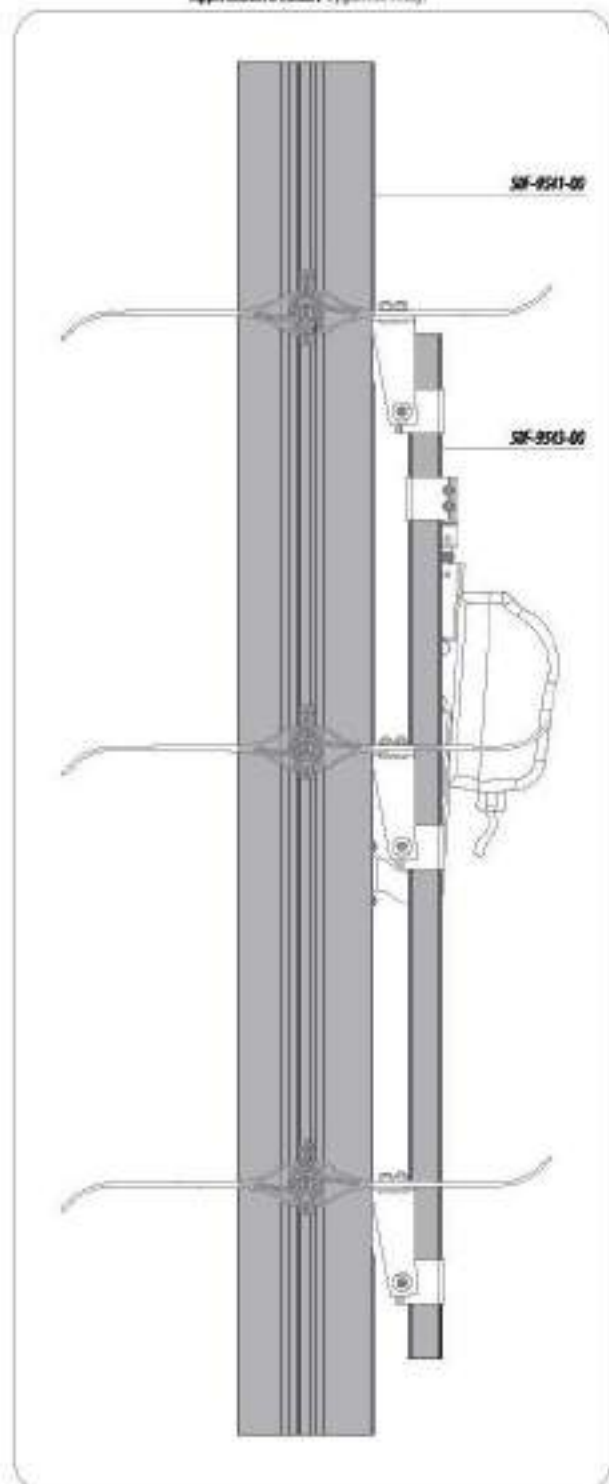
THEORETICAL
WEIGHT kg/m
TEORİK AĞIRLIK kg/m
3.294

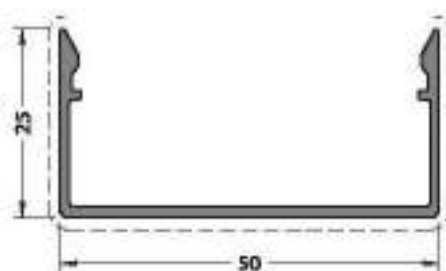


CODE / KOD
50F-9543-00

THEORETICAL
WEIGHT kg/m
TEORİK AĞIRLIK kg/m
0.800

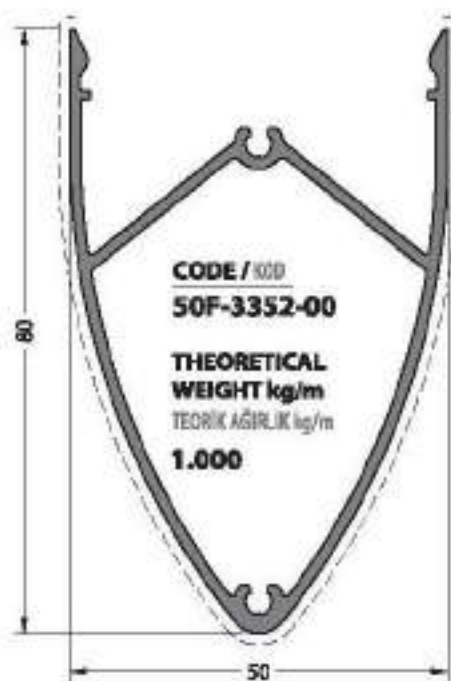
Application Details / Uygulama Detay





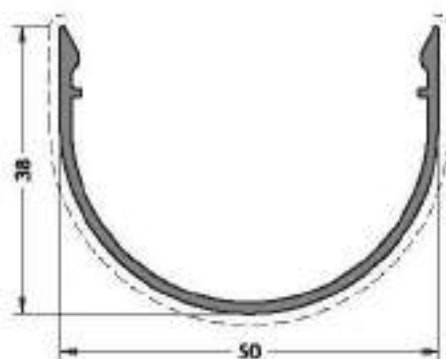
CODE / KOD
50F-3302-00

THEORETICAL WEIGHT kg/m
TEORİK AĞIRLIK kg/m
0.368



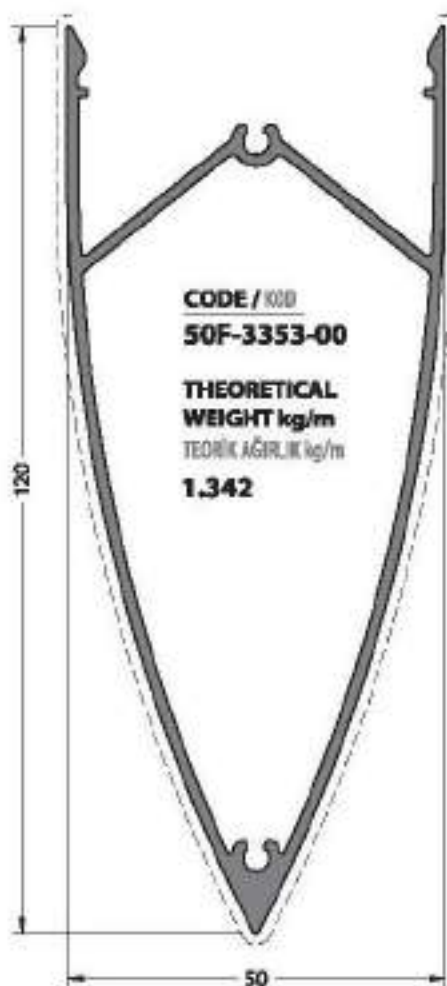
CODE / KOD
50F-3352-00

THEORETICAL WEIGHT kg/m
TEORİK AĞIRLIK kg/m
1.000



CODE / KOD
50F-3351-00

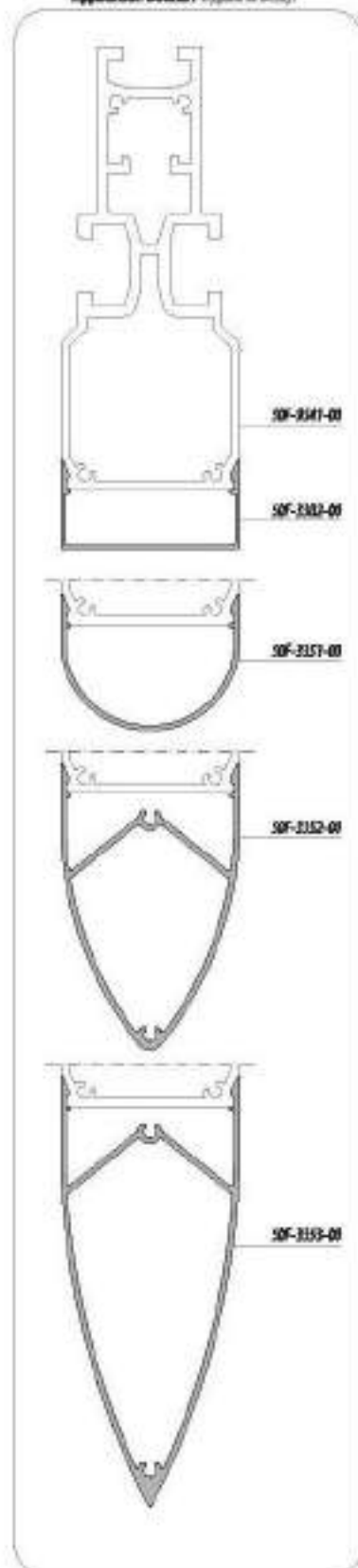
THEORETICAL WEIGHT kg/m
TEORİK AĞIRLIK kg/m
0.404

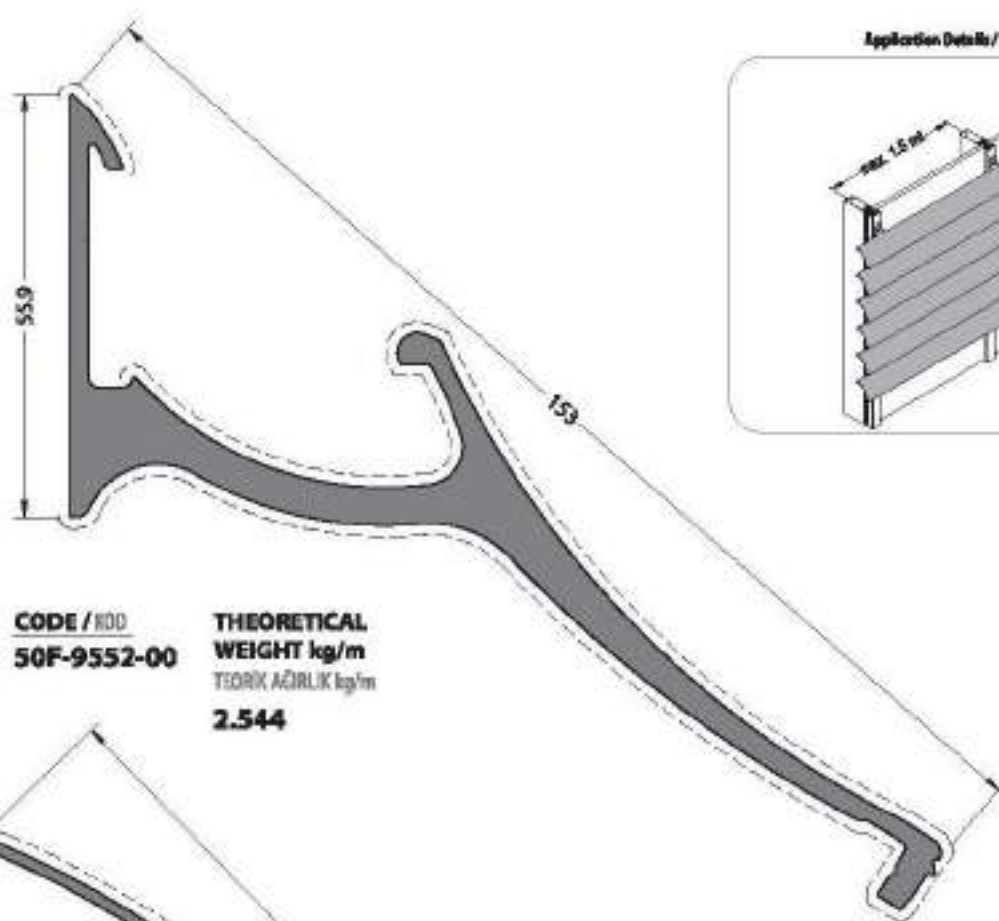


CODE / KOD
50F-3353-00

THEORETICAL WEIGHT kg/m
TEORİK AĞIRLIK kg/m
1.342

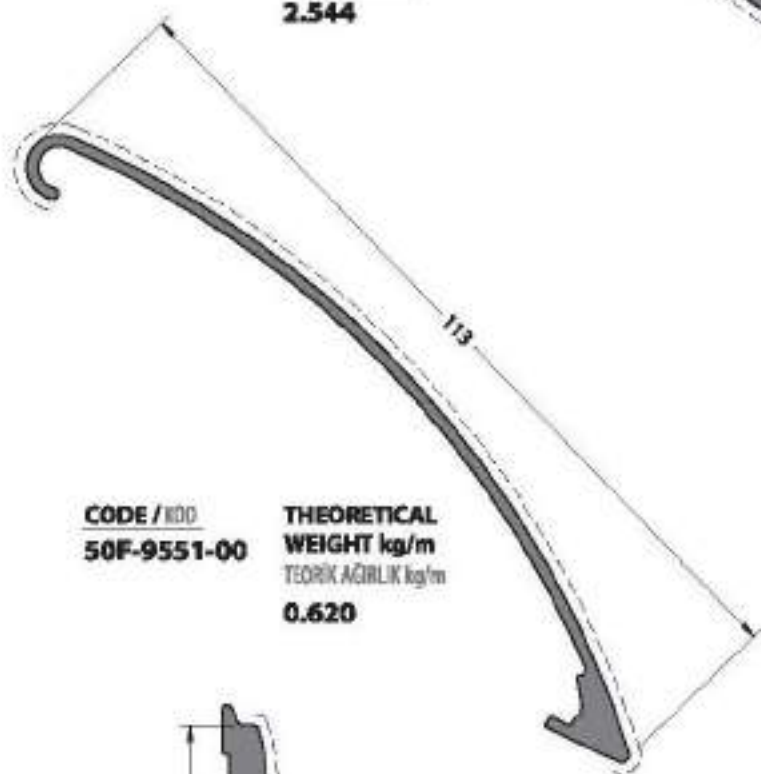
Application Details / Uygulama Detay





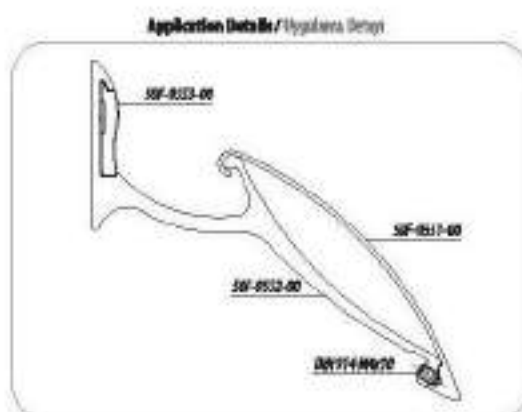
CODE / KOD
50F-9552-00

THEORETICAL WEIGHT kg/m
TEORİK AĞIRLIK kg/m
2.544



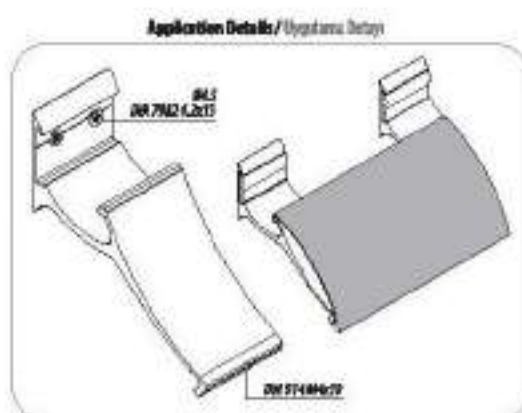
CODE / KOD
50F-9551-00

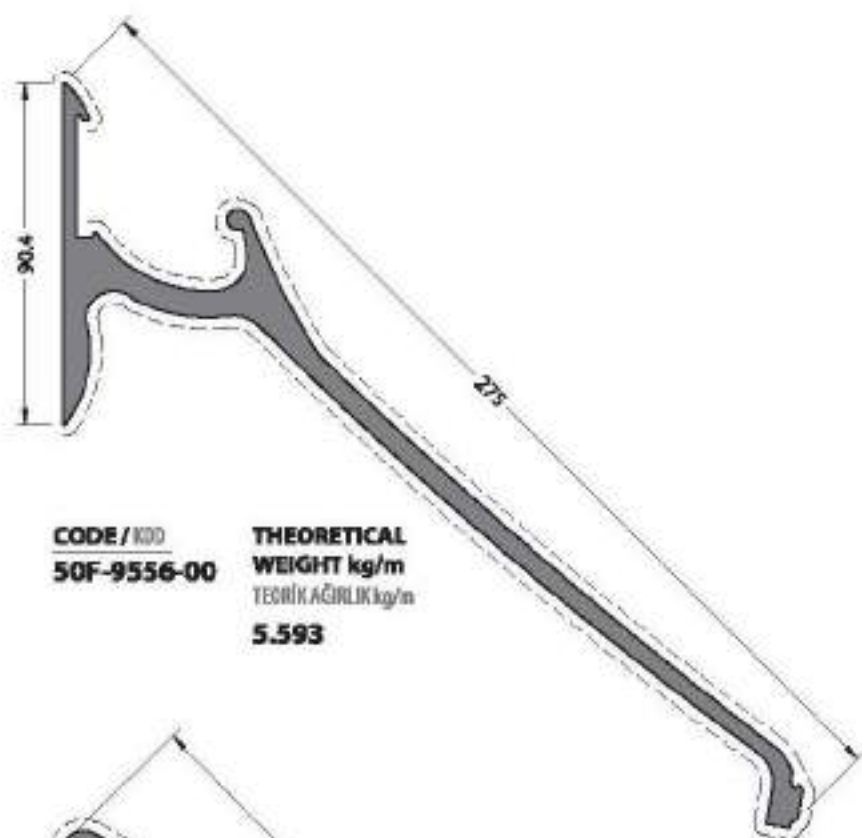
THEORETICAL WEIGHT kg/m
TEORİK AĞIRLIK kg/m
0.620



CODE / KOD
50F-9553-00

THEORETICAL WEIGHT kg/m
TEORİK AĞIRLIK kg/m
0.369

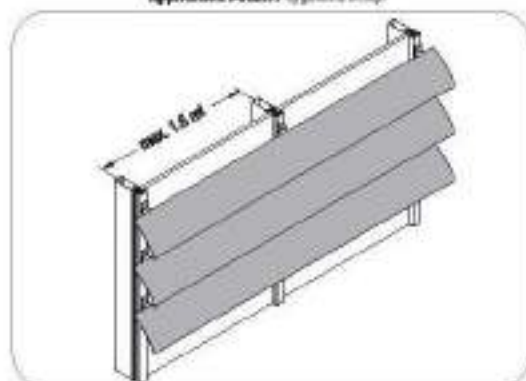




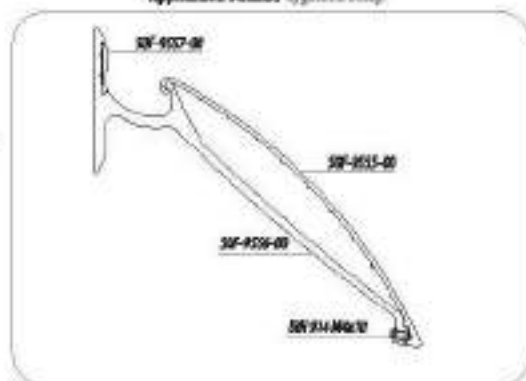
CODE / KOD
50F-9556-00

THEORETICAL WEIGHT kg/m
TEORİK AĞIRLIK kg/m
5.593

Application Details / Uygulama Detay



Application Details / Uygulama Detay

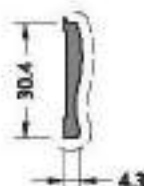
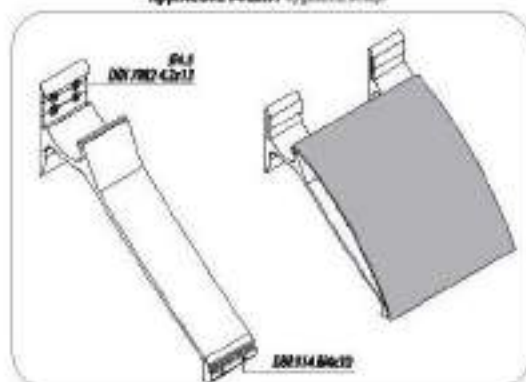


CODE / KOD
50F-9555-00

THEORETICAL WEIGHT kg/m
TEORİK AĞIRLIK kg/m
1.922



Application Details / Uygulama Detay



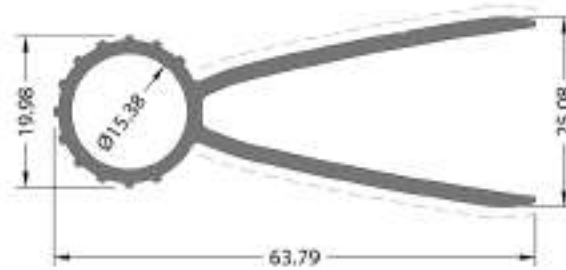
CODE / KOD
50F-9557-00

THEORETICAL WEIGHT kg/m
TEORİK AĞIRLIK kg/m
0.283



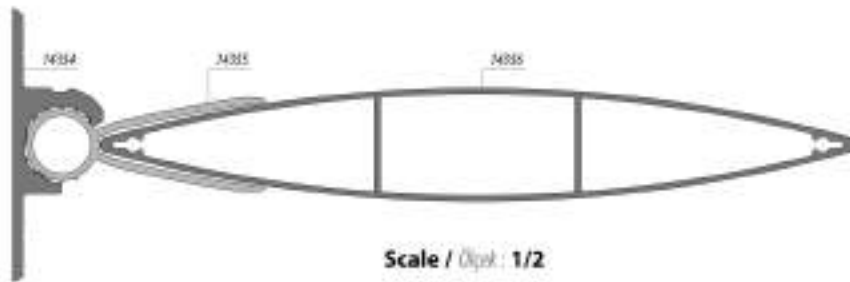
CODE / KOD
14354

THEORETICAL
WEIGHT kg/m
TEORİK AĞIRLIK kg/m
1.002

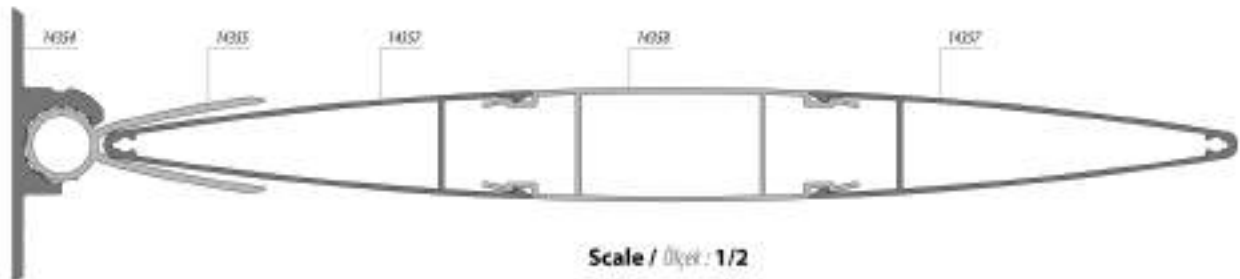


CODE / KOD
14355

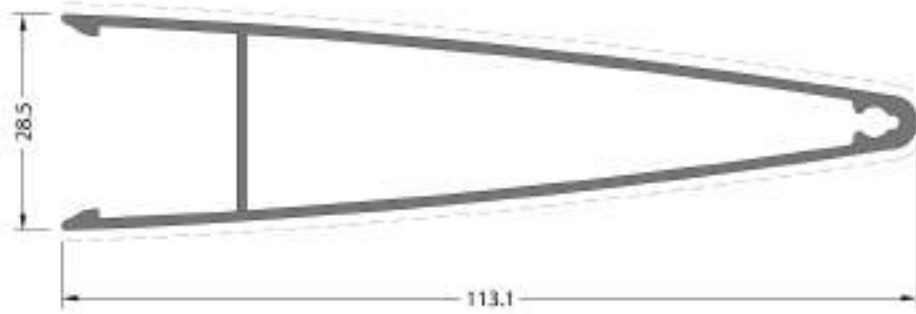
THEORETICAL
WEIGHT kg/m
TEORİK AĞIRLIK kg/m
0.751



Scale / Ölçek : 1/2



Scale / Ölçek : 1/2



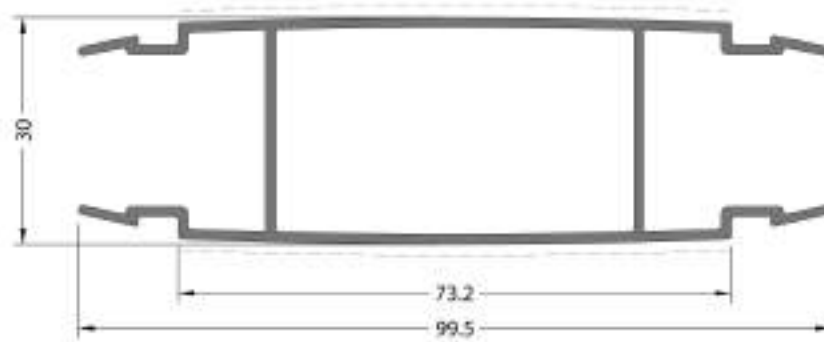
CODE / KOD

14357

**THEORETICAL
WEIGHT kg/m**

TEORİK AĞIRLIK kg/m

0.947



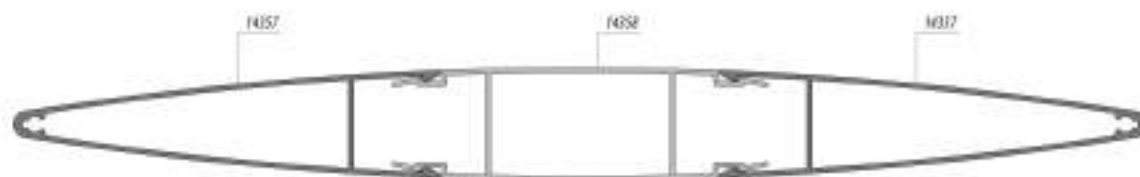
CODE / KOD

14358

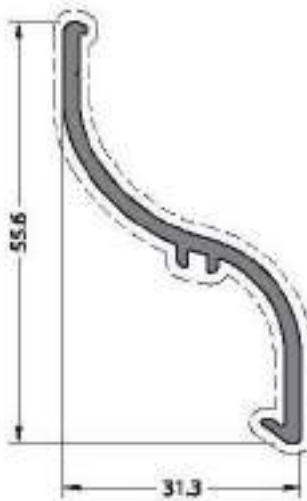
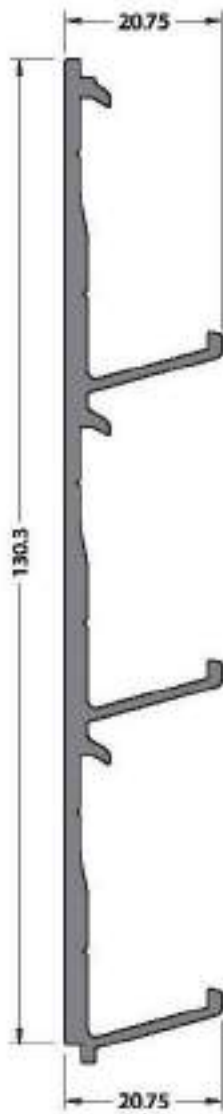
**THEORETICAL
WEIGHT kg/m**

TEORİK AĞIRLIK kg/m

0.941



Scale / Ölçek: 1/2



No visible surface.
Görünen yüzey yoktur.

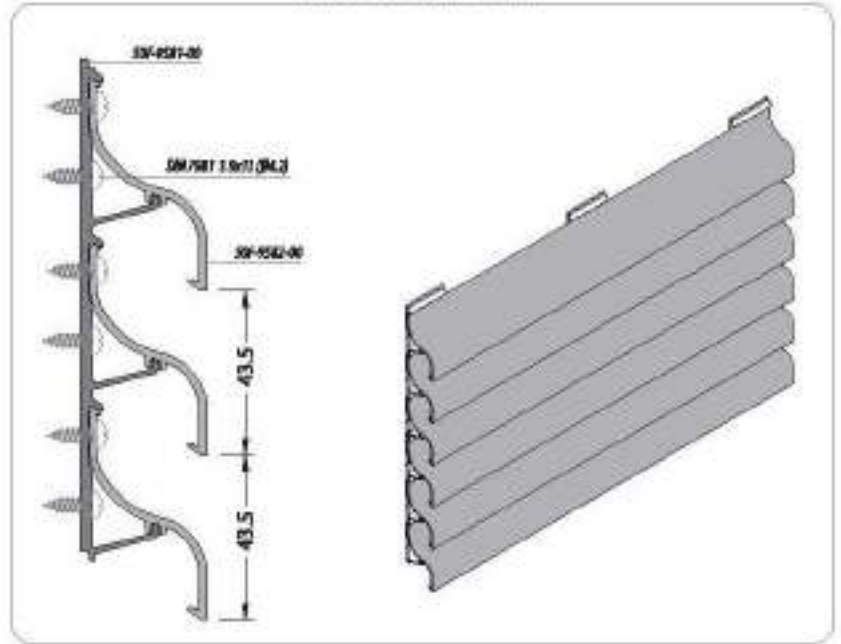
CODE / NOD
50F-9581-00

THEORETICAL WEIGHT kg/m
TEORİK AĞIRLIK kg/m
1.211

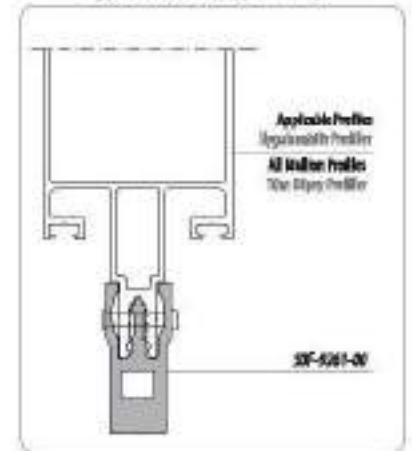
CODE / NOD
50F-9582-00

THEORETICAL WEIGHT kg/m
TEORİK AĞIRLIK kg/m
0.409

Application Details / Uygulama Detay



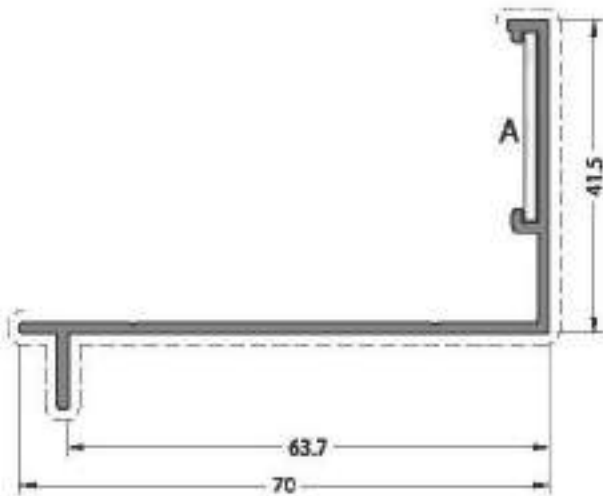
Application Details / Uygulama Detay



Nil Fish / Pas
No visible surface. / Görünen yüzey yoktur.

CODE / NOD
50F-9261-00

THEORETICAL WEIGHT kg/m
TEORİK AĞIRLIK kg/m
0.994



CODE / KOD
50F-9583-00

THEORETICAL WEIGHT kg/m
TEORİK AĞIRLIK kg/m
0.526

CORNER JOINT
KÖŞE BAĞLANTI



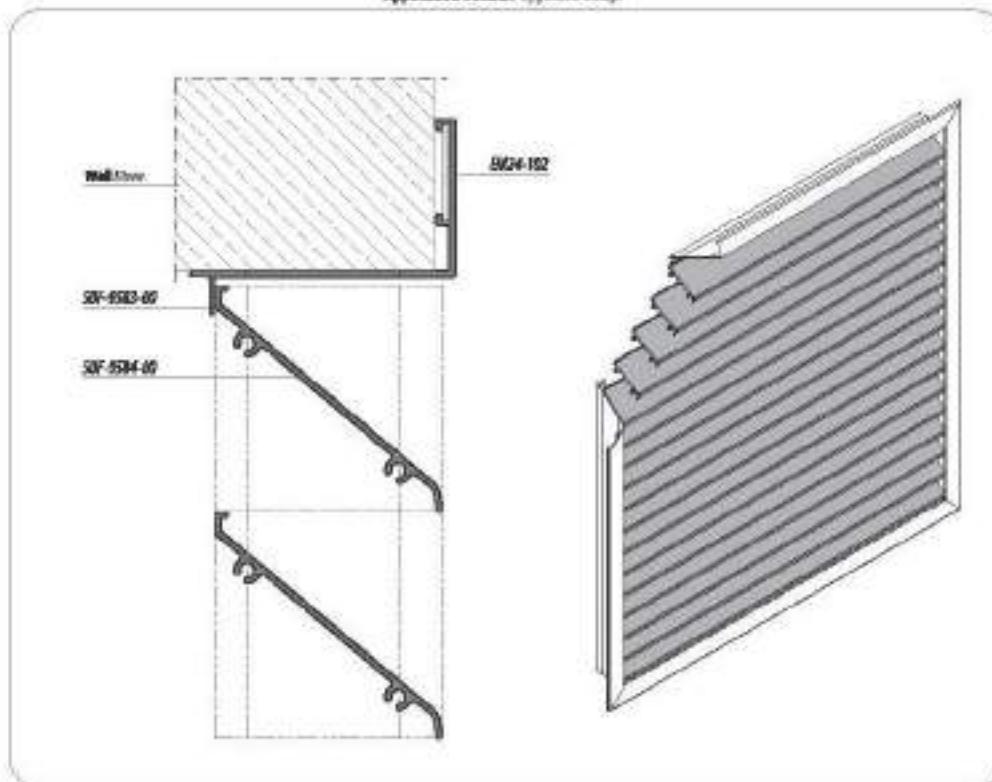
A EM24-102

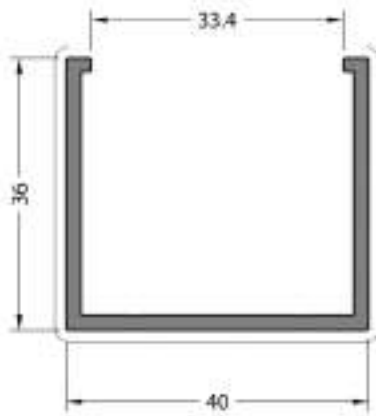


CODE / KOD
50F-9584-00

THEORETICAL WEIGHT kg/m
TEORİK AĞIRLIK kg/m
0.444

Application Details / Uygulama Detayları





CODE / KOD
40SS-201-20

**THEORETICAL
WEIGHT kg/m**
TEORİK AĞIRLIK kg/m
0.595



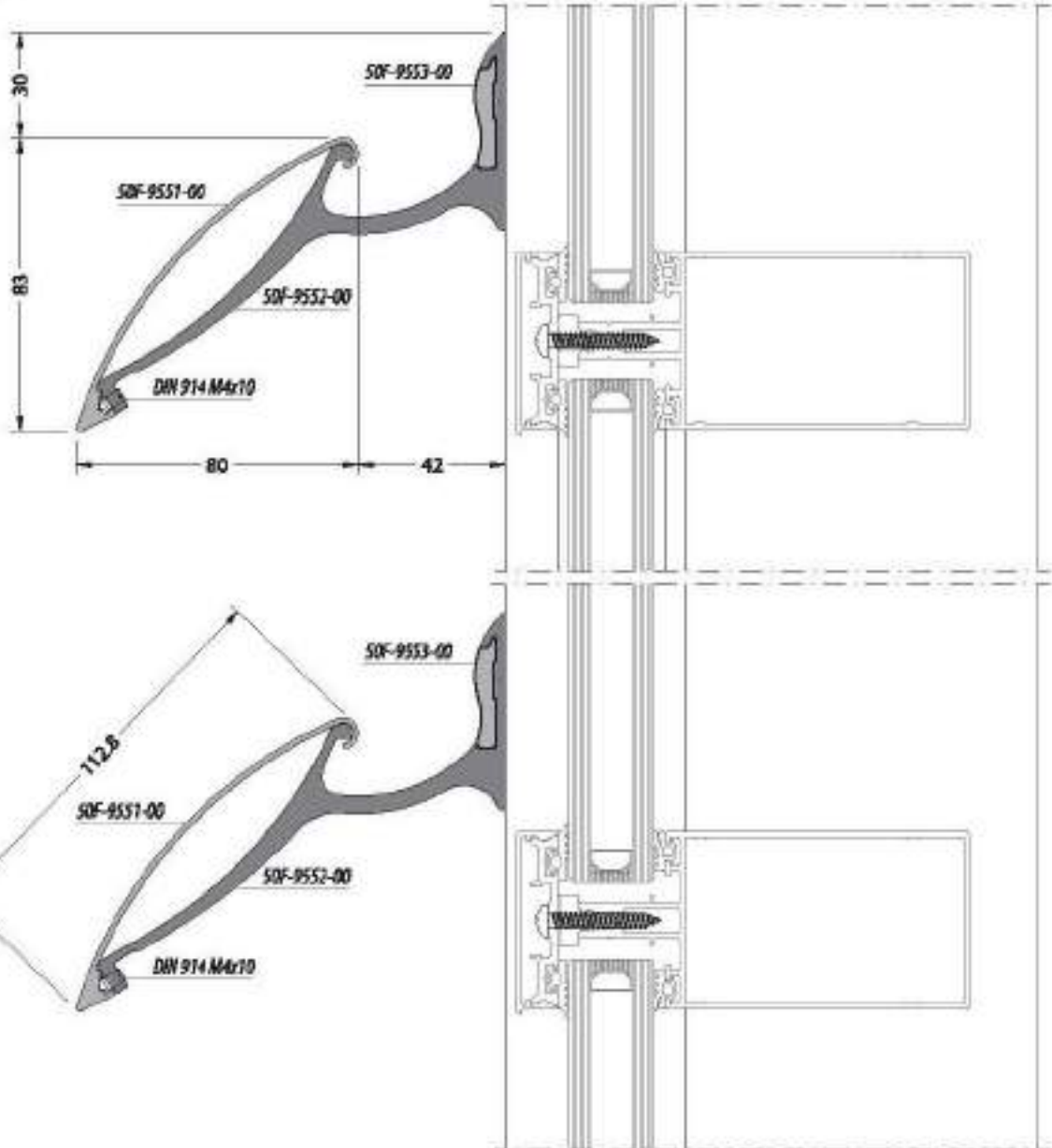
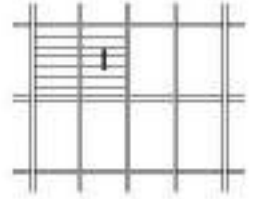
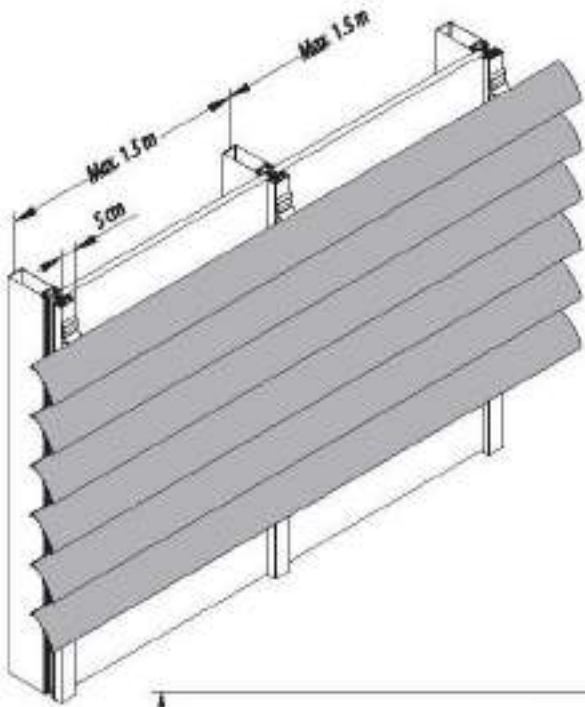
CODE / KOD
40SS-801-00

**THEORETICAL
WEIGHT kg/m**
TEORİK AĞIRLIK kg/m
0.259

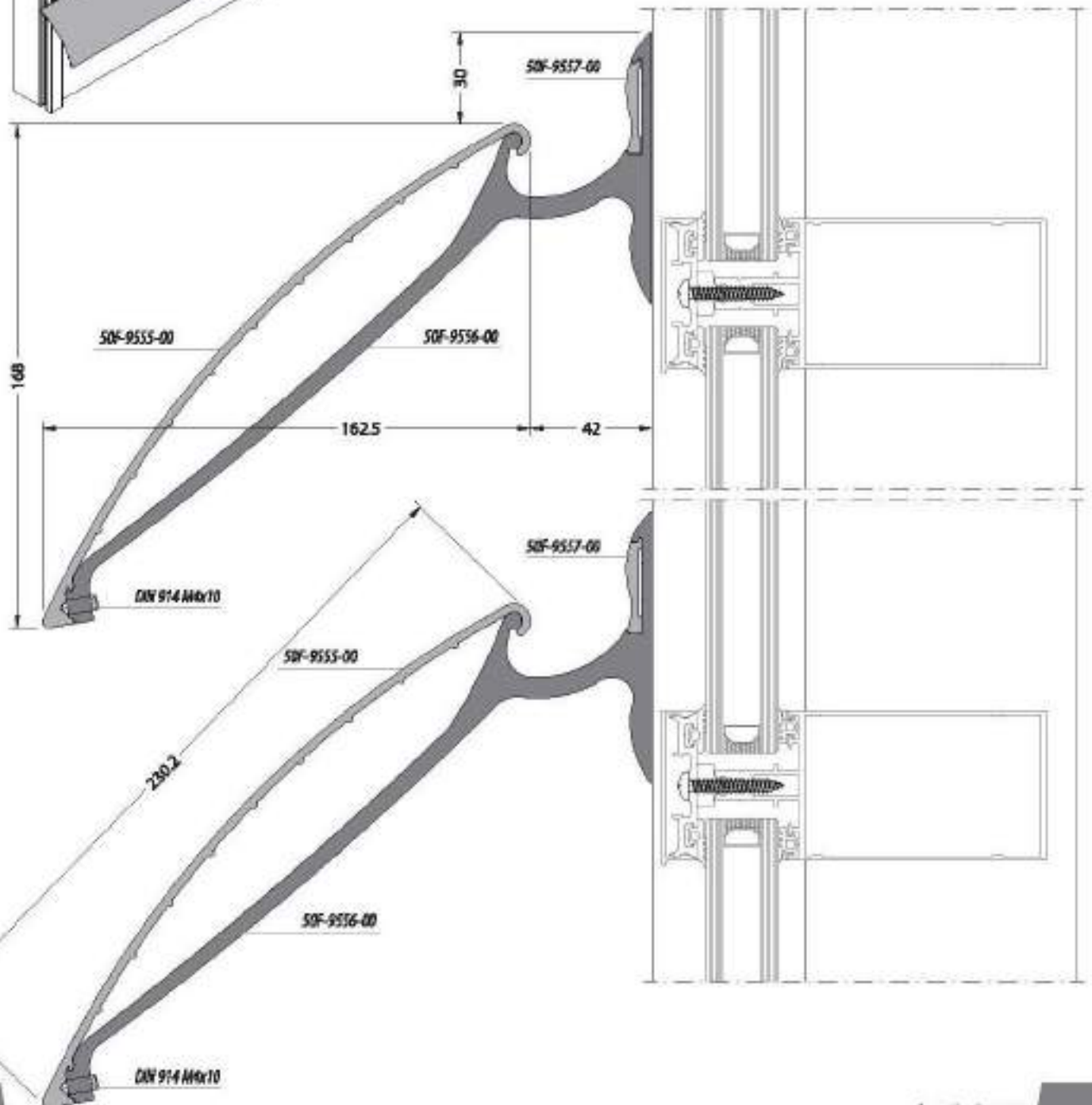
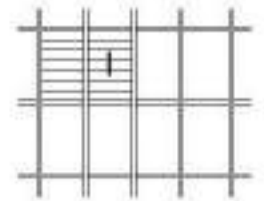
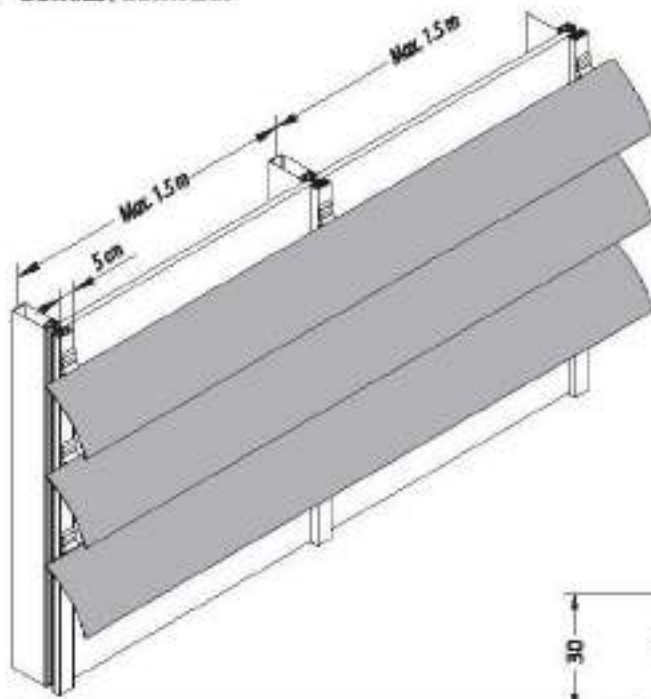
50FS

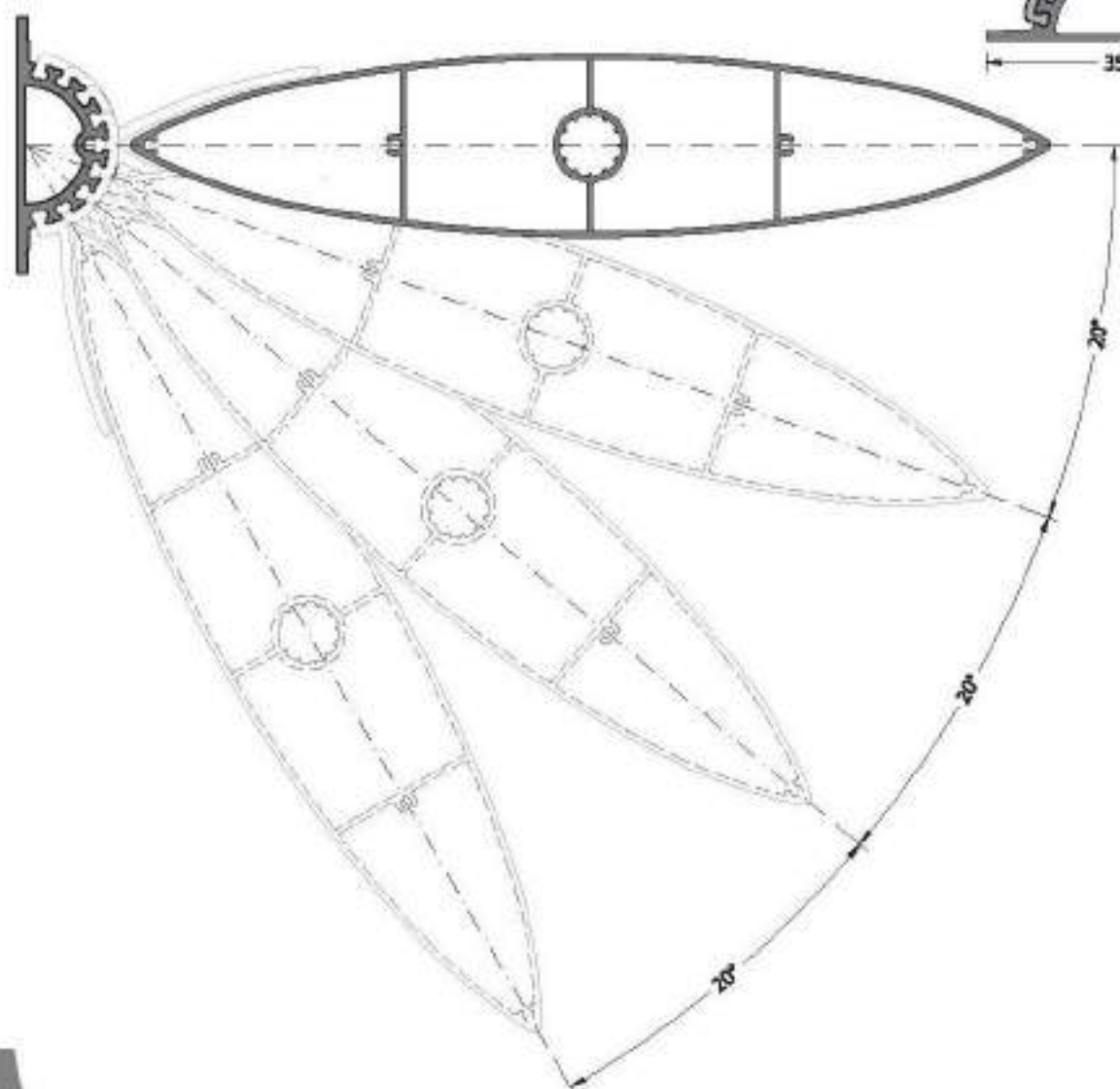
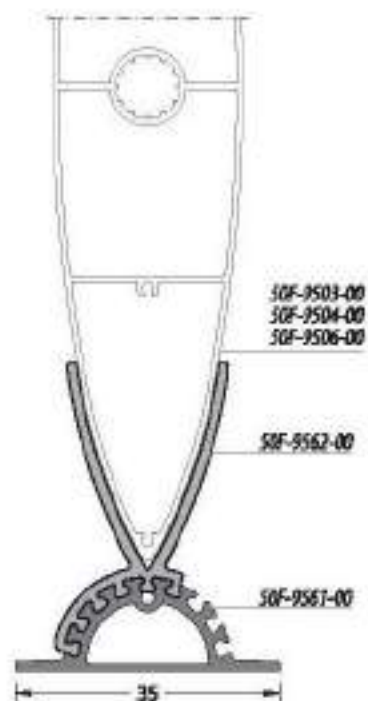
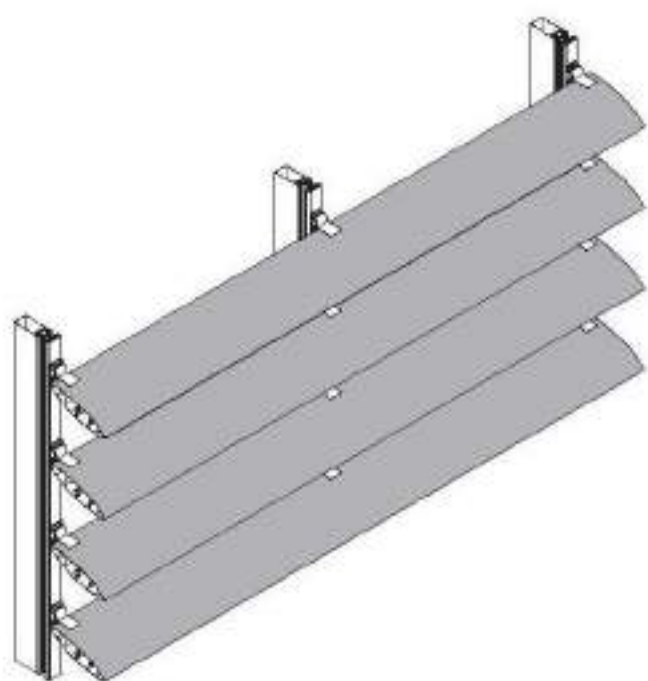
50FS SOLAR SHADING SYSTEM / 50FS GÜNEŞ KIRICI SİSTEMİ

DETAILS / DETAYLAR

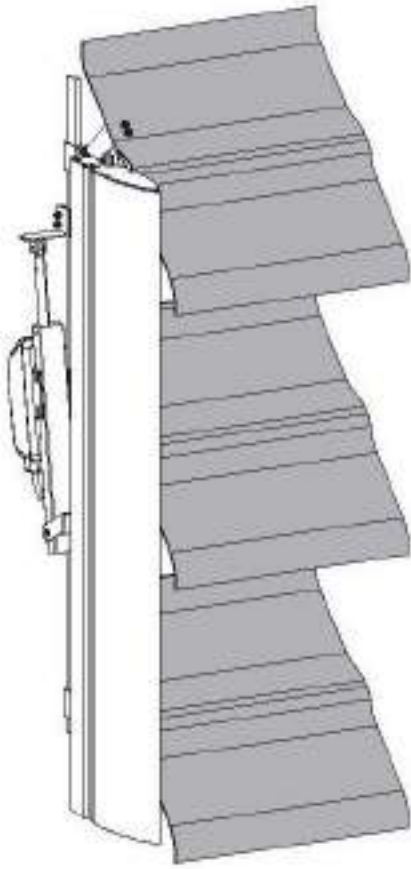


scale / ölçek : 1/2

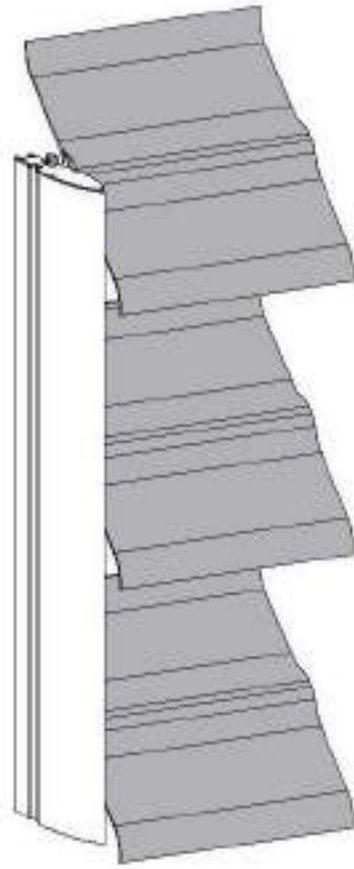




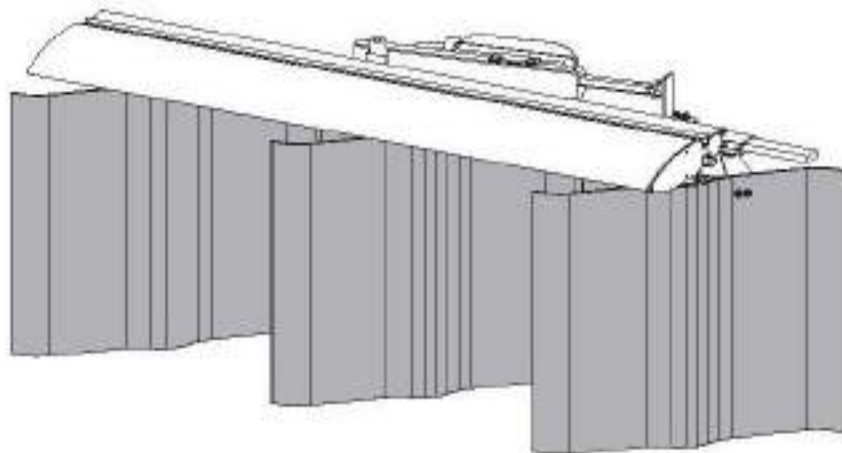
HORIZONTAL VERSION / YATAY VERSİYON



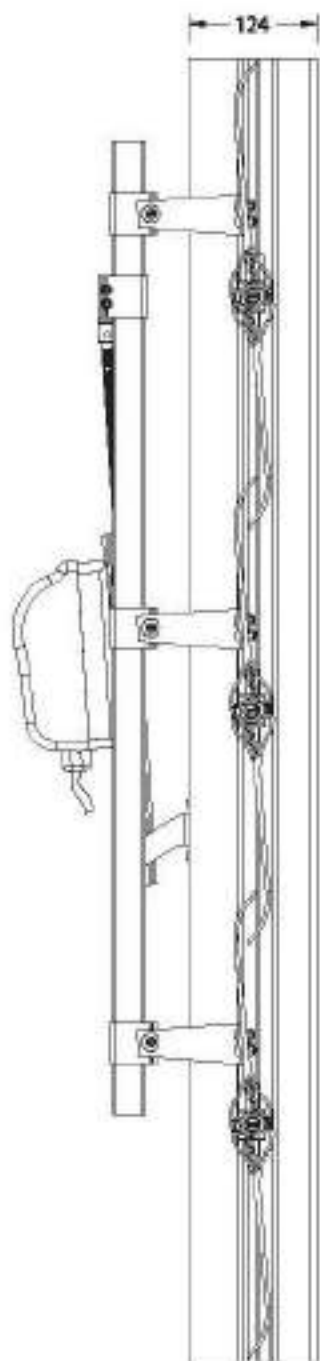
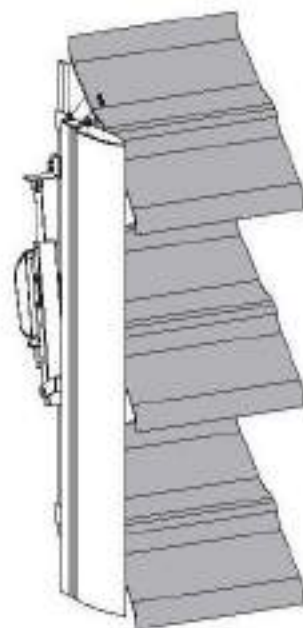
FIXED VERSION / SABİT VERSİYON



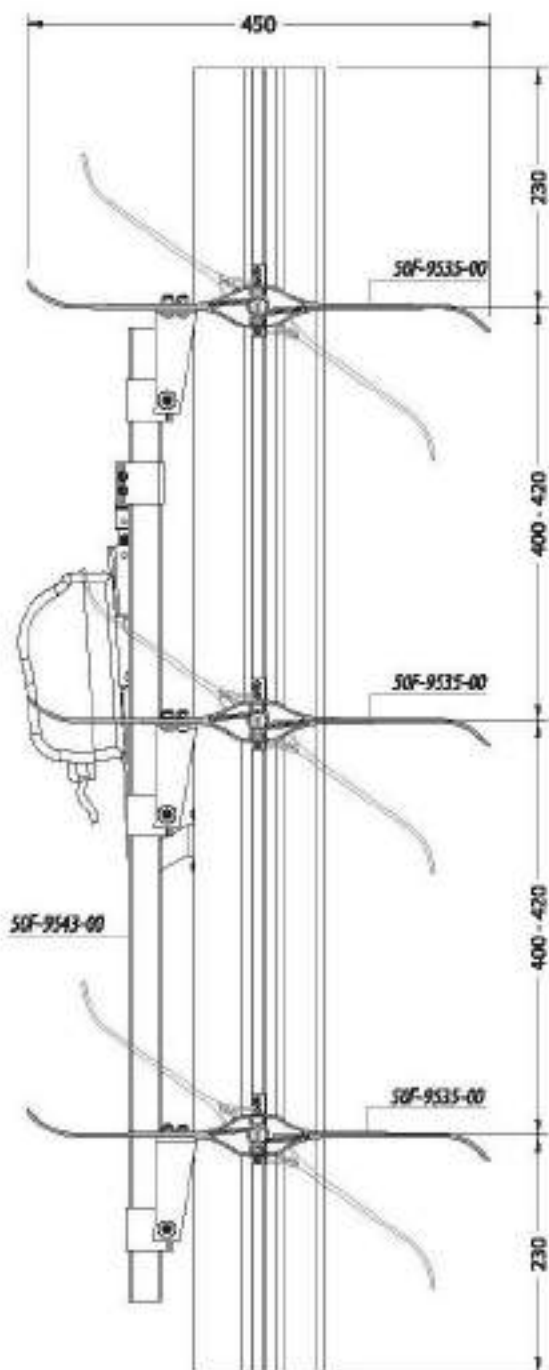
VERTICAL VERSION / DİK VERSİYON



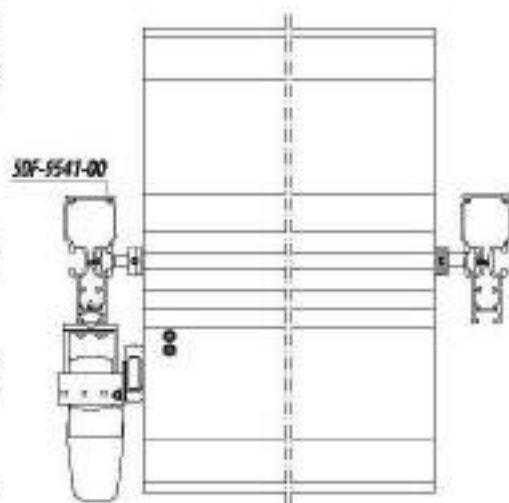
HORIZONTAL VERSION / YATAY VERSİYON



SIDE VIEW / YAN GÖRÜNÜŞ

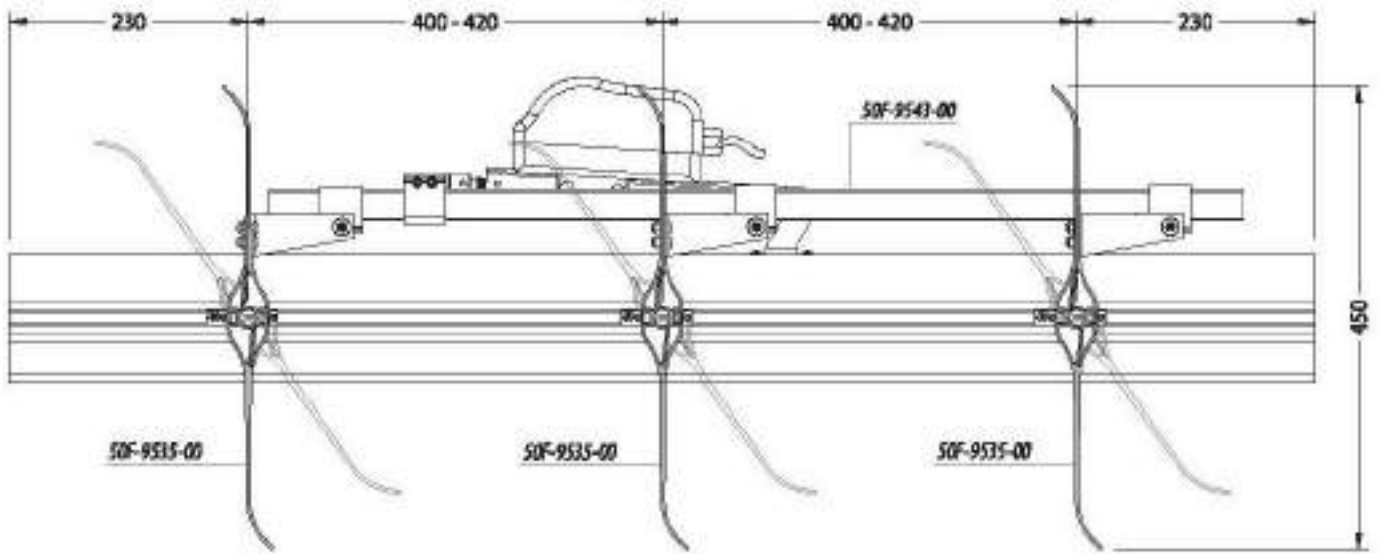
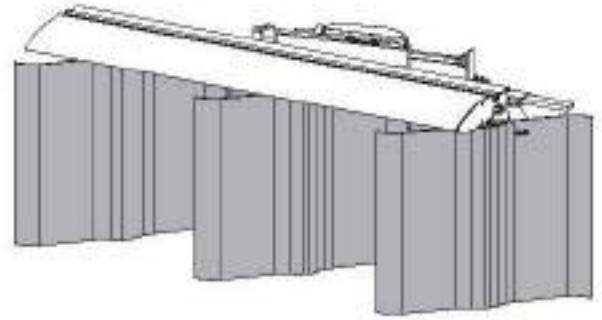


SECTION VIEW / KESİT GÖRÜNÜŞ

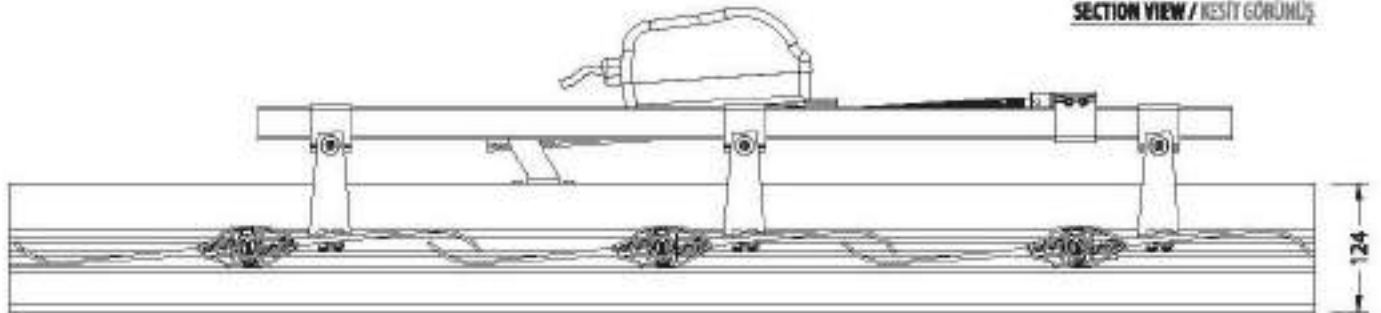


PLAN / PLAN

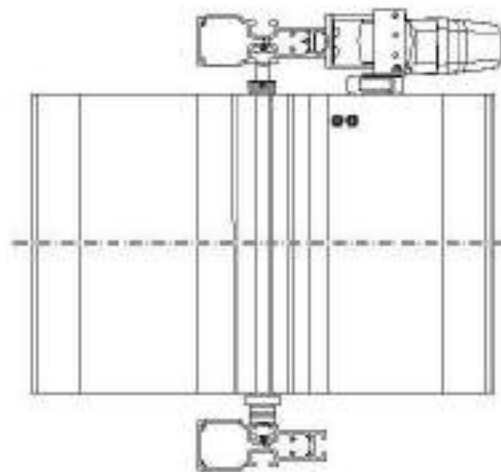
VERTICAL VERSION / DİK VERSİYON



SECTION VIEW / KESİT GÖRÜMLÜŞÜ



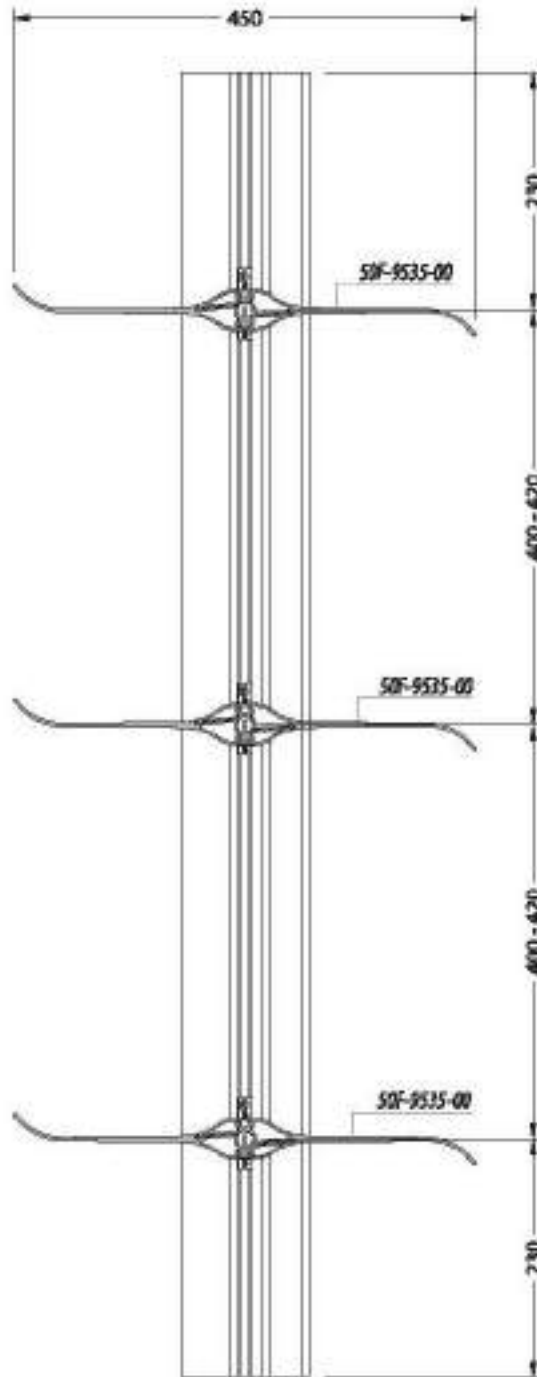
PLAN / PLAN



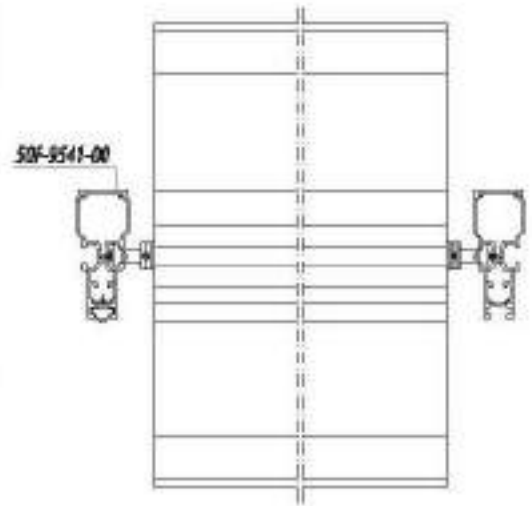
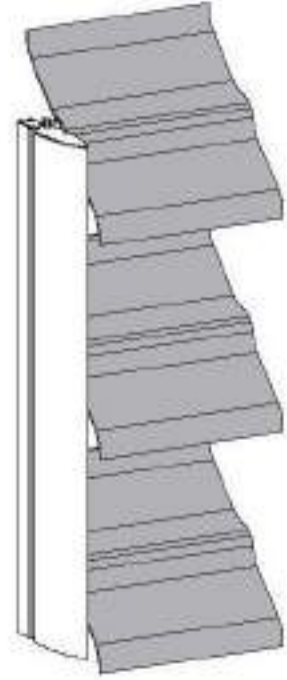
FIXED VERSION / SABİT VERSİYON



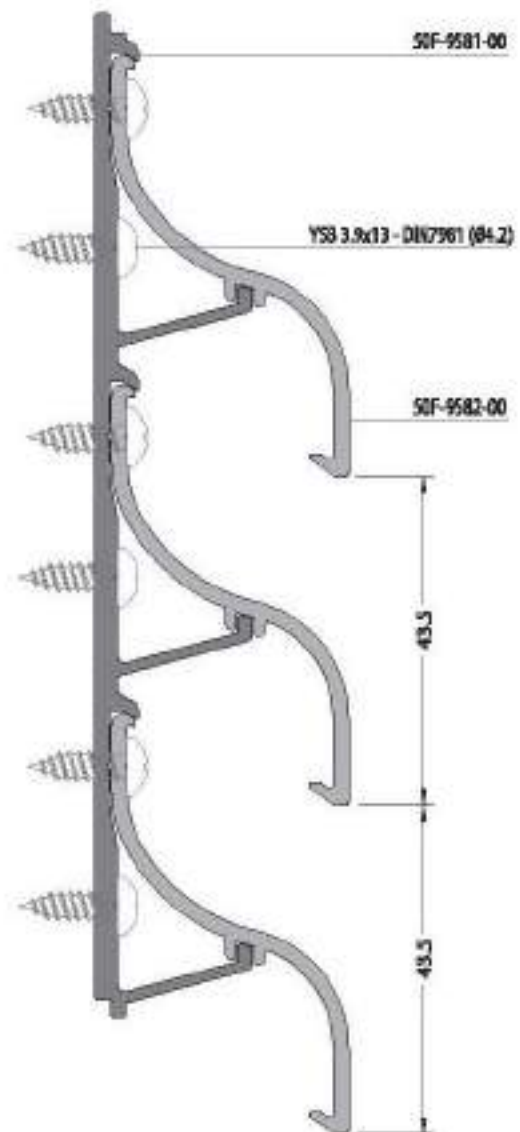
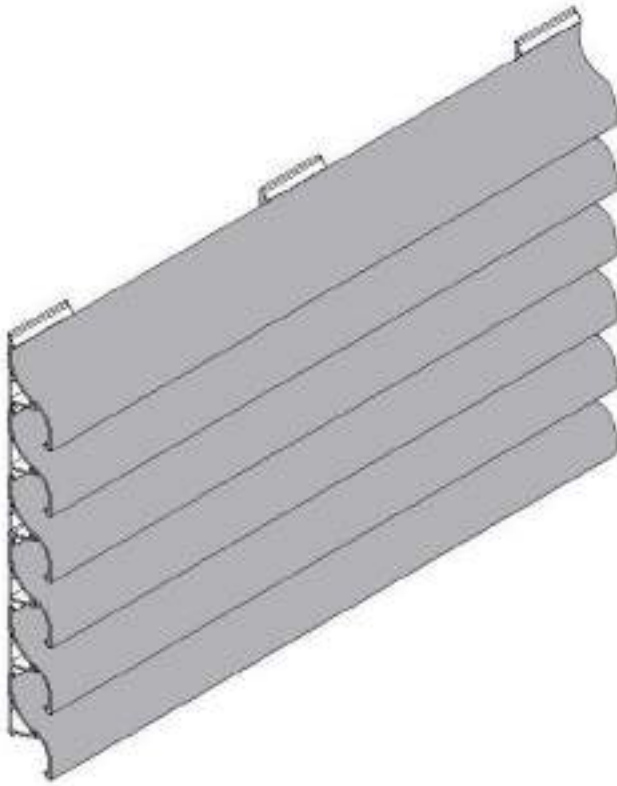
SIDE VIEW / YAN GÖRÜNÜŞ

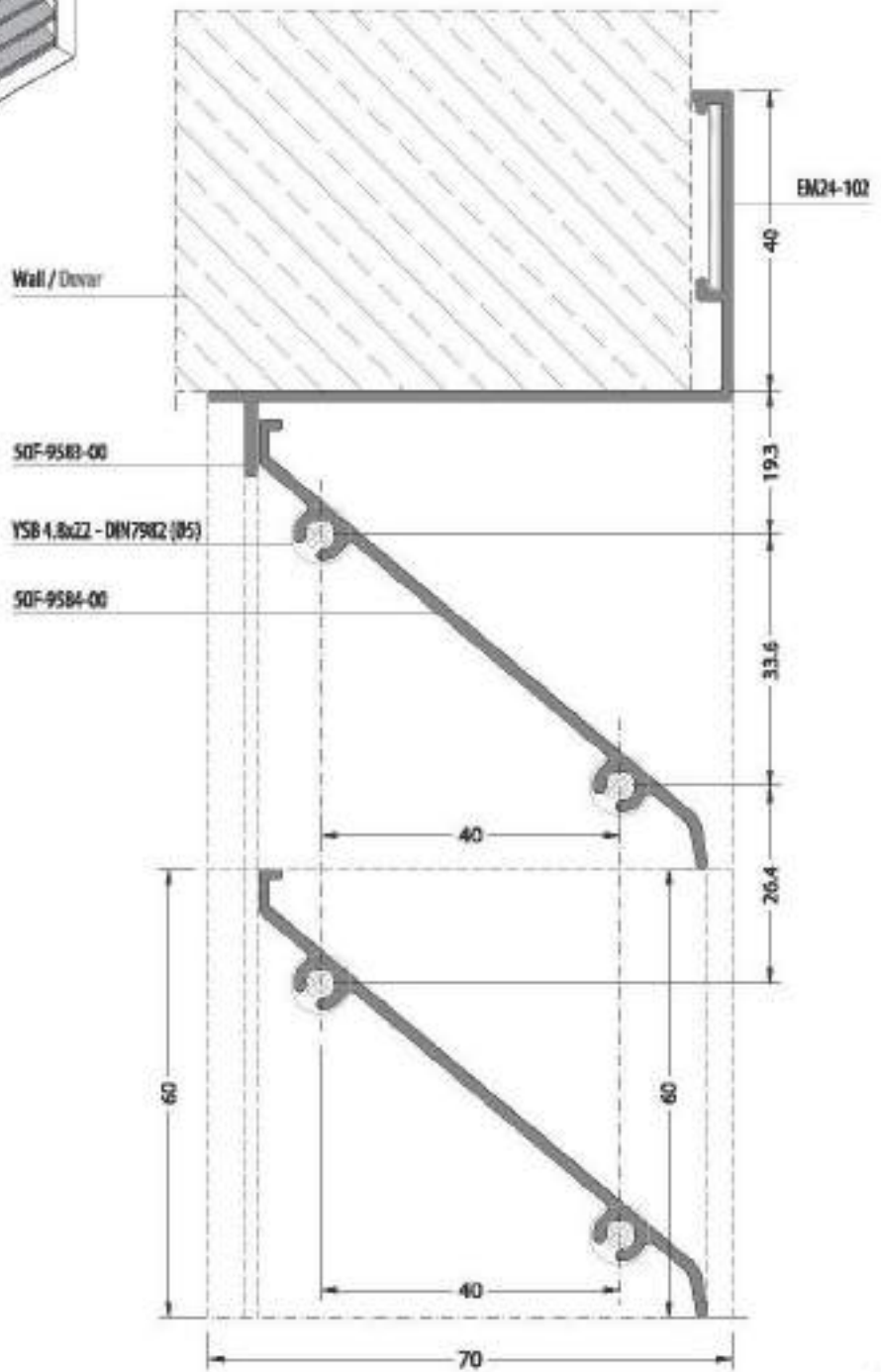
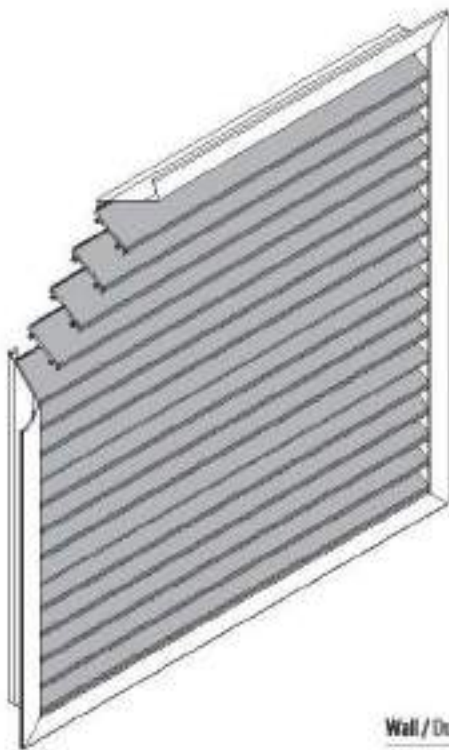


SECTION VIEW / HESLİ GÖRÜNÜŞ



PLAN / PLAN

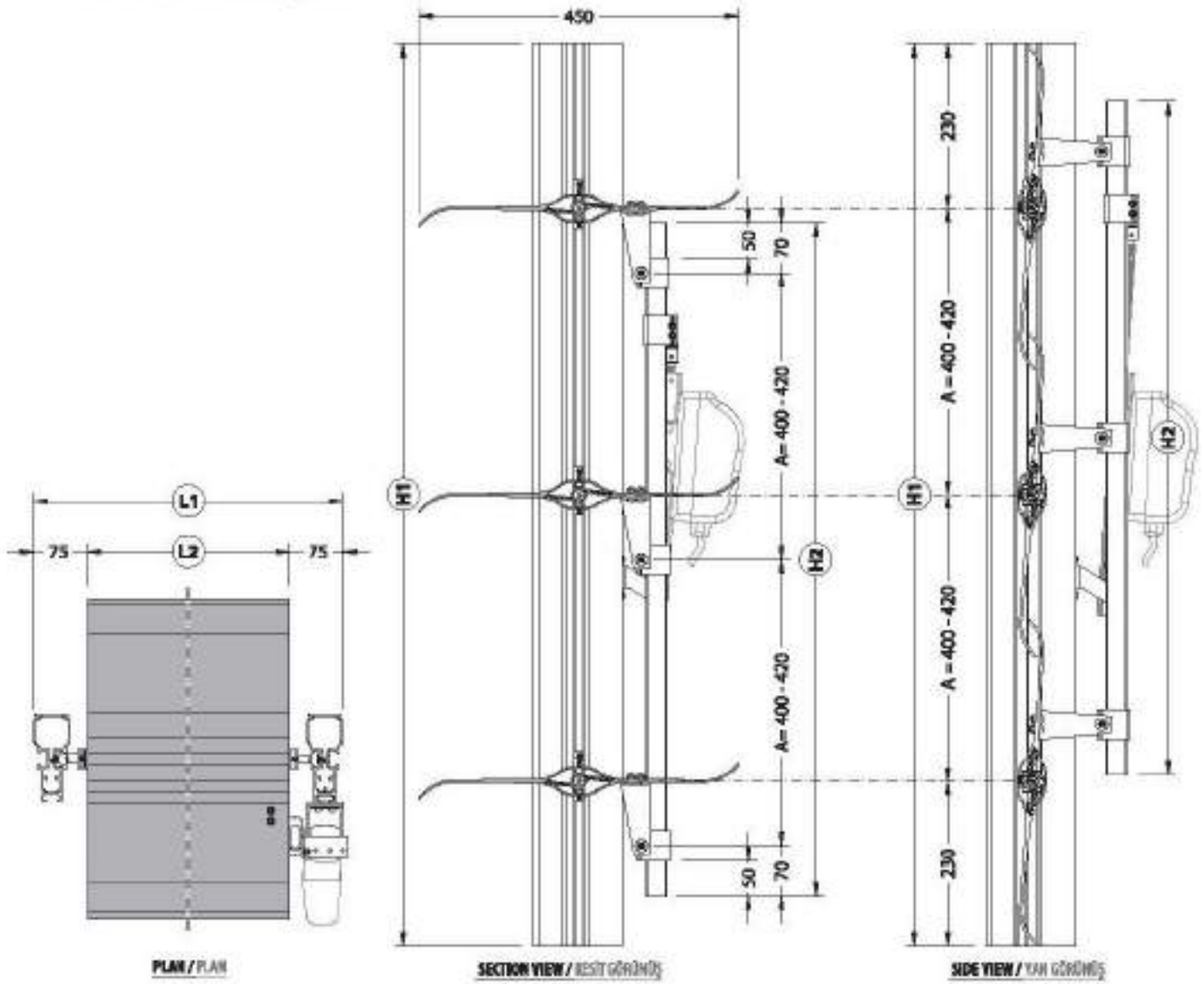




50FS

50FS SOLAR SHADING SYSTEM / 50FS GÜNEŞ KIRICI SİSTEMİ

CUTTING SIZE / KESİM ÖLÇÜLERİ



PLAN / PLAN

SECTION VIEW / KESİT GÖRÜNÜŞÜ

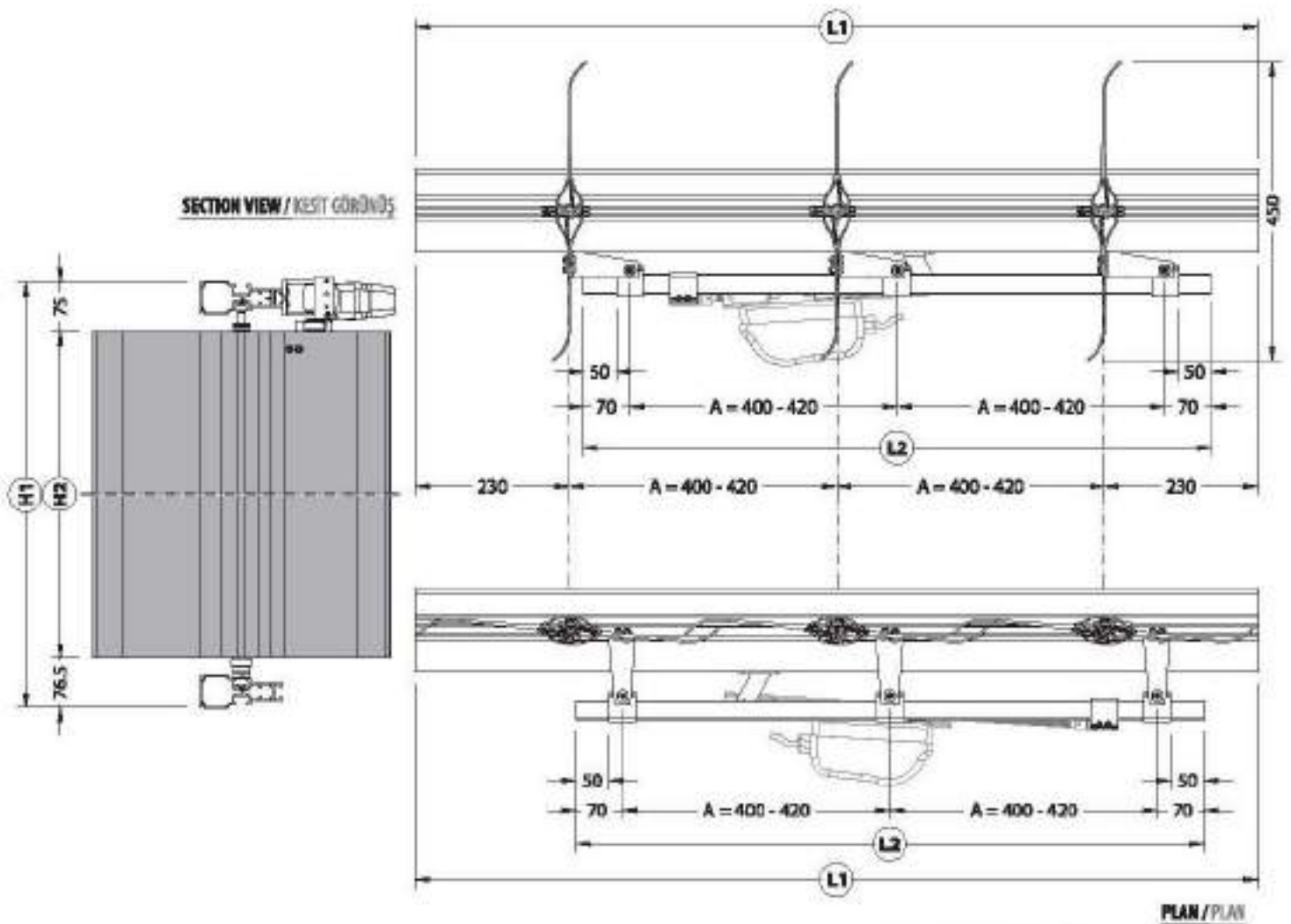
SIDE VIEW / YAN GÖRÜNÜŞÜ

PROFILES / PROFİLLER

CODE KOD	DRAWING ÇİZİM	DESCRIPTION TANIM	CUTTING SIZE / KESİM ÖLÇÜSÜ (mm)	QUANTITY MİKTAR
90F-0341-00		Main Profile Göçer Profil	$H1 = (Laned Lines - 1) \times A + 460 \text{ mm}$ Lanel Aded x A	2 Piece / Adet
90F-0335-00		Horizontal Line Lanel	$L2 = L1 - 156 \text{ mm}$	Laned Lines x 2 Lanel Aded x 2
18-206-00		Bead / Çiz	L2	Laned Lines x 2 Lanel Aded x 2
90F-0343-00		Rod Profile M5 Profil	$H2 = (Lanel Aded - 1) \times A + 140 \text{ mm}$ Lanel Aded	1 Piece 1 Adet
90F-3303-00		Cap Profile Kapak Profil	H1	2 Piece / Adet
90F-3321-00				
90F-3332-00				

ACCESSORIES / EKİPMANLAR

CODE KOD	PICTURE RESİM	DESCRIPTION TANIM	QUANTITY MİKTAR
EM00PS-101		Horizontal Sliding Seal Drawing Piece Yatay Kayanlı Göçer Üstü Tırtıl	Laned Lines x 2 Lanel Aded x 2
EM00PS-111		Rod Equipment Tırtıl Ekipman	Laned Lines x 1 Lanel Aded x 1
EM00PS-121		Motor - Rod Connection Equipment Motor - Tırtıl Bağlama Ekipman	Motor Piece x 1 Motor Aded x 1
EM00PS-131		Motor - Main Profile Connector Equipment Motor - Göçer Bağlama Ekipman	Motor Piece x 1 Motor Aded x 1
EM00PS-141		Laned - Rod Connection Equipment Lanel - Tırtıl Bağlama Ekipman	Laned Lines x 1 Lanel Aded x 1
8300 7870		Hexagon Socket Head Cap Screw İkizli Çiviler	Ø3.2 - 100 mm / 300 mm (4-1) x Laned Lines Lanel Aded
M5 04100		Hexagon Nylon Insert Nut Plastik Somun	Ø3.2 - 100 mm / 300 mm (4-1) x Laned Lines Lanel Aded
M5 08100		Spring Lock Washers Metalik Yaylı Frenkiler	Ø3.2 - 100 mm / 300 mm (4-1) x Laned Lines Lanel Aded
G00PS-001		See / Göçer 90F-0341-00	Main Profile 2 Set Göçer x 2 Adet
G00PS-002		See / Göçer 90F-0341-00 + 90F-3303-00	
G00PS-003		See / Göçer 90F-0341-00 + 90F-3321-00	
G00PS-004		See / Göçer 90F-0341-00 + 90F-3332-00	
G00PS-005		See / Göçer 90F-0341-00 + 90F-3321-00	
Motor / Motor		Depends on the quantity of motor and water power. Please refer to motor selection chart for details.	1 Piece / Adet

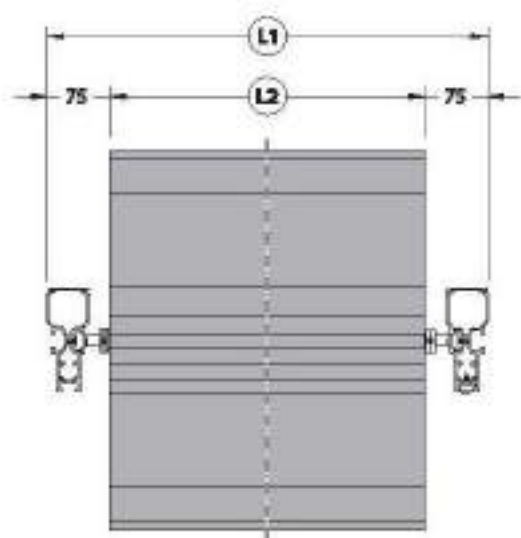


PROFILES / PROFİLLER

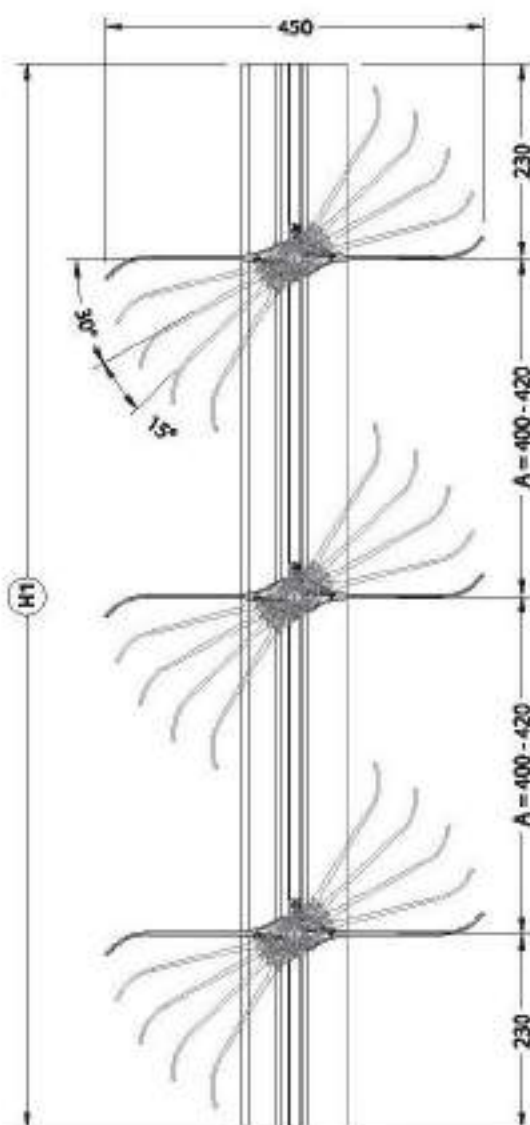
CODE KOD	DRAWING ÇİZİM	DESCRIPTION TANIM	CUTTING SIZE / KESİM ÖLÇÜSÜ (mm)	QUANTITY MİKTAR
10F-2041-00		Main Profile Ana Profil	$L1 = (\text{Lameli Sayısı} - 1) \times A + 400$ mm Lameli Adedi	2 Piece / Adet
10F-2039-00		Horizontal Line Lamel	H2 = 80 - 151,5 mm	Lamel Sayısı x 2 Lameli Adedi x 2
1B-208-00		Head / Cap	H2	Lamel Sayısı x 2 Lameli Adedi x 2
10F-2043-00		Rod Profile Rod Profil	$L2 = (\text{Lameli Adedi} - 1) \times A + 140$ mm Lameli Adedi	1 Piece 1 Adet
10F-2302-00		Cap Profile Kapak Profil	L1	2 Piece / Adet
10F-2331-00				
10F-2333-00				
10F-2335-00				

ACCESSORIES / EKİPMANLAR

CODE KOD	PICTURE RESİM	DESCRIPTION TANIM	QUANTITY MİKTAR
EM00PS-101		Horizontal Sliding Solar Shading Panel Set Yatay Kayanlı Güneş Korumak Üstü Seti	Lamel Sayısı x 1 Lameli Adedi x 1
EM00PS-102		Vertical Sliding Solar Shading Panel Set Dikey Kayanlı Güneş Korumak Üstü Seti	Lamel Sayısı x 1 Lameli Adedi x 1
EM00PS-111		Rod End Cap Rod Uç Kapağı	Lamel Sayısı x 1 Lameli Adedi x 1
EM00PS-121		Water - Rod Connector Equipment Su - Rod Uç Kapağı	Water Piece x 1 Su Üstü Adedi x 1
EM00PS-131		Water - Main Profile Connector Equipment Su - Ana Profil Uç Kapağı	Water Piece x 1 Su Üstü Adedi x 1
EM00PS-141		Lamel - Rod Connector Equipment Lamel - Rod Uç Kapağı	Lamel Sayısı x 1 Lameli Adedi x 1
MS03 MS02		Hexagon Socket Head Cap Screw Beşgen Çukurluklu Kapak Vidası	$(\text{L2} - 100 \text{ mm}) / 500 \text{ mm} + 1$ x Lameli Sayısı Lameli Adedi
MS MS04		Hexagon Nylon Insert Nut Beşgen Naylon İncelem	$(\text{L2} - 100 \text{ mm}) / 500 \text{ mm} + 1$ x Lameli Sayısı Lameli Adedi
MS MS10		Spring Lock Washer/Block Beşgen Yaylı Kilit	$(\text{L2} - 100 \text{ mm}) / 500 \text{ mm} + 1$ x Lameli Sayısı Lameli Adedi
EM00S-201		Fastener EM00S-201	Main Profile x 2 Piece Kapak x 1 Adet
EM00S-200		Fastener EM00S-200	
EM00S-205		Fastener EM00S-205	
EM00S-202		Fastener EM00S-202	
EM00S-203		Fastener EM00S-203	
Main Profile		Depends on the quantity of Lamels and water pieces. Please refer to water pipe drawing for details.	1 Piece / Adet



PLAN / PLAN



SECTION VIEW / KESİT GÖRÜNÜŞÜ

PROFILES / PROFİLLER

CODE KOD	DRAWING ÇİZİM	DESCRIPTION TANIM	CUTTING SIZE / KESİM ÖLÇÜLERİ (mm)	QUANTITY MİKTAR
30F-0041-00		Main Profile Gözetli Profil	H1 = (Lamel Lines - 1) x A + 400 mm Lamel Adedi	2 Piece / Adet
30F-0036-00		Horizontal Line Lamel	L2 = L1 - 150 mm	Lamel Lines x 2 Lamel Adedi x 2
1B-300-00		Bevel / Çizim	L2	Lamel Lines x 2 Lamel Adedi x 2
30F-3303-00		Cap Profile Kapaklı Profil	H1	2 Piece / Adet
30F-3321-00				
30F-3302-00				
30F-3323-00				

ACCESSORIES / AKSESUARLAR




CODE KOD	PICTURE RESİM	DESCRIPTION TANIM	QUANTITY MİKTAR
3000004-100		Floor Solar Shading Pin Set Sahip Güneşli Ürünleri İçin	Lamel Lines x 2 Lamel Adedi x 2
3000010		Wedge Socket Head / Cap Screws İnşaat Çivisi	(L2 - 100 mm) / 300 mm (+1) x Lamel Lines Lamel Adedi
3000016		Wedge Nylon Insert Bolt Filtre Çivisi	(L2 - 80 mm) / 300 mm (+1) x Lamel Lines Lamel Adedi
3000015-001		Pin / Çivisi 30F-0040-00	Main Profile x 2 Piece Gözetli x 2 Adet
3000015-002		Pin / Çivisi 30F-0041-00 + 30F-3303-00	
3000015-001		Pin / Çivisi 30F-0041-00 + 30F-3321-00	
3000015-002		Pin / Çivisi 30F-0041-00 + 30F-3323-00	
3000015-003		Pin / Çivisi 30F-0041-00 + 30F-3303-00	Include screws / İncele İhtiyaçları.

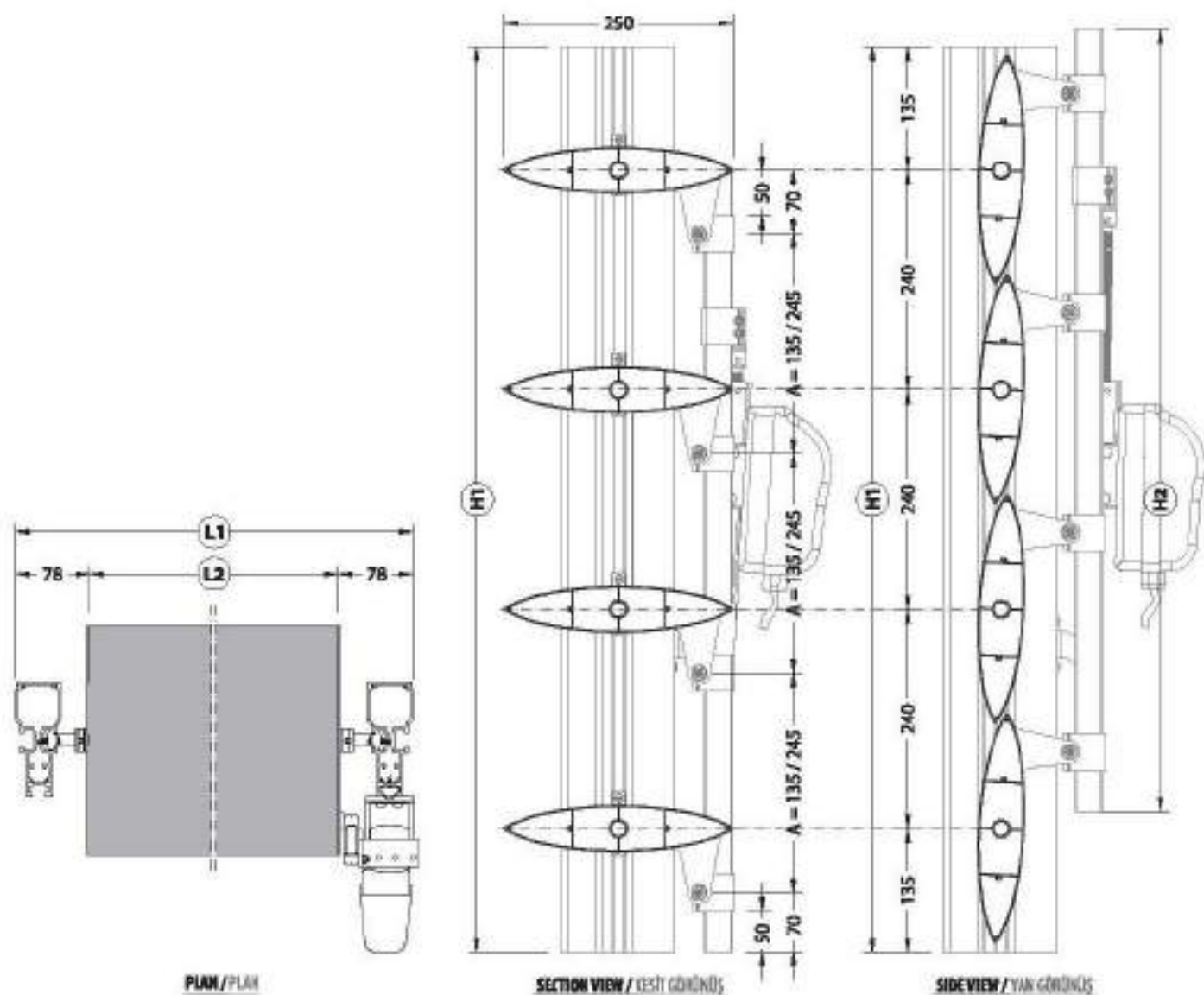
50FS

50FS SOLAR SHADING SYSTEM / 50FS GÜNEŞ KIRICI SİSTEMİ

ACCESSORIES / AKSESUARLAR

ACCESSORIES / AKSESUARLAR

CODE / KOD	DRAWING / ÇİZİM	DESCRIPTION AÇIKLAMA	CODE / KOD	DRAWING / ÇİZİM	DESCRIPTION AÇIKLAMA
EM50FS-101		HORIZONTAL MOVING SOLAR SHADING PIVOT SET YATAY HAREKETLİ GÜNEŞ KIRICI MİL TAKIMI	M5x30 DIN 912		HEXAGON SOCKET HEAD CAP SCREWS HEKSAGONATA
EM50FS-102		VERTICAL MOVING SOLAR SHADING PIVOT SET DÜZELTİLEBİLİR HAREKETLİ GÜNEŞ KIRICI MİL TAKIMI	M5 DIN 985		HEXAGON NYLON INSERT NUTS TİBERLİ SOMUN
EM50FS-103		FIXED SOLAR SHADING PIVOT SET SABİT GÜNEŞ KIRICI MİL TAKIMI	M5 DIN 127		SPRING LOCK WASHERS METRIC METRİK YAYLI İNDÜLE
EM50FS-111		ROD EQUIPMENT TÜ EKİPMANI	EM50FS-9506L		LABEL - PIVOT CONNECTION EQUIPMENT (LEFT) LAMBEL- MİL BAĞLANTI EKİPMANI (SOL)
EM50FS-121		MOTOR - ROD CONNECTION EQUIPMENT MOTOR - TÜ BAĞLANTI EKİPMANI	EM50FS-9506R		LABEL - PIVOT CONNECTION EQUIPMENT (RIGHT) LAMBEL- MİL BAĞLANTI EKİPMANI (SAĞ)
EM50FS-131		MOTOR - MAIN PROFILE CONNECTION EQUIPMENT MOTOR - GİYAJ BAĞLANTI EKİPMANI	EM50FS-9541		MAIN PROFILE CAP AND SCREWS GİYAJ KAPAKI VE YİDALARI SOF-9541-00
EM50FS-141		LABEL - ROD CONNECTION EQUIPMENT LAMBEL - TÜ BAĞLANTI EKİPMANI	EM50FS-3302		MAIN PROFILE CAP AND SCREWS GİYAJ KAPAKI VE YİDALARI SOF-3302-00
			EM50FS-3351		MAIN PROFILE CAP AND SCREWS GİYAJ KAPAKI VE YİDALARI SOF-3351-00
			EM50FS-3352		MAIN PROFILE CAP AND SCREWS GİYAJ KAPAKI VE YİDALARI SOF-3352-00
			EM50FS-3353		MAIN PROFILE CAP AND SCREWS GİYAJ KAPAKI VE YİDALARI SOF-3353-00



PLAN/PLAN

SECTION VIEW / KEŞİT GÖRÜNÜŞÜ

SIDEVIEW / YAN GÖRÜNÜŞÜ

PROFILES / PROFİLLER

CODE KOD	DRAWING ÇİZİM	DESCRIPTION TANIM	CUTTING SIZE / KESİM ÖLÇÜSÜ (mm)	QUANTITY MİKTAR
S9F-4541-00		Main Profile Görgeç Profili	H1 = (Laned Lines - 1) x A + 270 mm Laned Adedi	2 Piece / Adet
S9F-4506-00		Horizontal Line Laned	L2 = L1 - 156mm	Laned Lines x 1 Laned Adedi x 1
S9F-4543-00		Rail Profile Zorun Profili	H2 = (Laned Adedi - 1) x A + 140 mm Laned Adedi	1 Piece 1 Adet
S9F-3303-00		Cap Profile Kapak Profili	H1	2 Piece / Adet
S9F-3323-00		Cap Profile Kapak Profili	H1	2 Piece / Adet

ACCESSORIES / EKLEMLER

CODE KOD	PICTURE RESİM	DESCRIPTION TANIM	QUANTITY MİKTAR
ENS9FS-101		Horizontal Working Side Sticking Pin Set Yatay Çalışan Yan Çiviler	Laned Lines x 2 Laned Adedi x 2
ENS9FS-111		Rail Equipment T1 Ekipman	Laned Lines x 1 Laned Adedi x 1
ENS9FS-121		Motor - Rail Connection Equipment Motor - T1 Bağlantı Ekipmanı	Motor Piece x 1 Motor Adedi x 1
ENS9FS-131		Motor - Main Profile Connection Equipment Motor - Görgeç Bağlantı Ekipmanı	Motor Piece x 1 Motor Adedi x 1
ENS9FS-9306L		Laned - Rail Connection Equipment (Left) Laned - Zorun Bağlantı Ekipmanı (Sol)	Laned Lines x 1 Laned Adedi x 1
ENS9FS-9306R		Laned - Rail Connection Equipment (Right) Laned - Zorun Bağlantı Ekipmanı (Sağ)	Laned Lines x 1 Laned Adedi x 1
ENS9FS-9541		Rail Pin S9F-9541-00	Main Profile x 2 Piece Görgeç x 2 Adet
ENS9FS-3302		Cap Pin S9F-9541-00 + S9F-3302-00	
ENS9FS-3311		Cap Pin S9F-9541-00 + S9F-3311-00	
ENS9FS-3312		Cap Pin S9F-9541-00 + S9F-3312-00	
ENS9FS-3313		Cap Pin S9F-9541-00 + S9F-3313-00	
Motor / Motor	-	Depend on the quantity of lanes and motor power. 1 lane shall require 1 motor. Güç ve şerh miktarına göre değişir.	1 Piece / Adet

