

05/2024

Update  
06/2025



 LORENZOLINE

**77BF**

Bi-Fold Door System | Katlanır Kapi Sistemi

# INDEX

## İndeks

Technical Information   Teknik Bilgiler	1 - 3
Profile Index   Profil İndeks	4 - 5
Profiles   Profiller	6 - 15
Details   Detaylar	16 - 69
Glazing Tables   Cam Tabloları	70 - 72
Accessories   Aksesuarlar	73 - 81
Cutting Size   Kesim Ölçüleri	82 - 123
Assembly Details   Montaj Detayları	124 - 168
Accessories Assembly   Aksesuar Uygulaması	169 - 177

PROFILE INDEX |  
PROFIL INDEKS

**System properties / Sistem bilgisi**

**77BF BI-FOLD DOOR SYSTEM / KATLANIR KAPI SİSTEMİ**

- Sash capacity is up to 120 kg per sash.
- Sash height can rich to 3.5 meters.
- 2 different visual variation for sashes.
- Sashes are carrying by lower pulleys.
- Basic and master locks are available.
- It can be applied in various variations up to 7 sashes.
- 45 and 90 degree frame montage alternative.
- Press and mechanical corner joint options for frame and sash.
- Sash width can rich to 1.2 meters.

- Kanat taşıma kapasitesi kanat başı 120 kg'dır.
- 3,5 metreye kadar kanat yüksekliği.
- Kanatlar için 2 farklı görsel varyasyon.
- Kanatlar alt rulmanlar tarafından taşınmaktadır.
- Basit ve kilitle kol seçenekleri mevcuttur.
- 7 kanada kadar çeşitli varyasyonlarda uygulanabilmektedir.
- 45 ve 90 derece kasa montaj alternatifleri.
- Kasa ve kanat için pres ve mekanik köşe bağlantı opsiyonu.
- 1,2 metreye kadar kanat genişliği.

**Technical Properties / Teknik Özellikler**

<b>FRAME DEPTH</b>   KASA DERİNLİĞİ	77 mm
<b>SASH DEPTH</b>   KANAT DERİNLİĞİ	77 mm
<b>WALL THICKNESS</b>   ET KALINLIĞI	1.8 mm
<b>GLASS THICKNESS</b>   CAM KALINLIĞI	14 - 50 mm
<b>THERMAL INSULATION</b>   ISI BARIYERİ	24 - 32 mm

**Opportunities / Seçenekler**

		77BF-101-18	77BF-102-18	77BF-103-18	77BF-102-18 Groove / Çizik	Corner / Köşe
<b>FRAME JOIN</b> KASA BİRLEŞİM 90°	<b>Inside Opening</b>   İçer Açılır	✓	✓	✓	✓	✓
	<b>Outside Opening</b>   Dışer Açılır	✓	✓	✓	✓	✓
<b>FRAME JOIN</b> KASA BİRLEŞİM 45°	<b>Inside Opening</b>   İçer Açılır	✓	—	—	—	—
	<b>Outside Opening</b>   Dışer Açılır	✓	—	—	—	—

**Performance Values / Performans Değerleri**
**THERMAL INSULATION VALUE**

SİSTEM UÇ DEĞERİ - EN ISO 10077-2


 2,947 W/m<sup>2</sup>K




















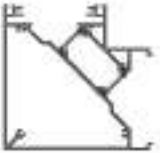




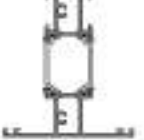


**systemproperties / sistembilgisi**

<b>Construction Depth</b>	Frame : 77 mm - Vent : 77 mm	<b>Derinlik</b>	Kasa : 77 mm - Kanat : 77 mm
<b>Glazing</b>	Glazing from 14 mm up to 50 mm with dry EPDM gaskets. The choice of joists and glazing beads depend on the thickness of the glass. According to the tolerances of the glazing either a smaller or bigger joint and or glazing bead is used.	<b>Cam Kalınlığı</b>	Cam kalınlığı EPDM fitil ile birlikte 14 mm - 50 mm aralığındadır. Bağlantı ve çita cam kalınlığına göre seçilmelidir. Cam toleransına göre küçük yada büyük bağlantı veya cam çitası kullanılır.
<b>Insulation Bar Thermal Permability</b>	24 - 32 mm ( Uf ) 2,947 W / m2K	<b>Isı Bariyeri Isı Geçirgenliği</b>	24 - 32 mm ( Uf ) 2,947 W / m2K
<b>Gaskets</b>	The opening windows have a central gasket, an acoustical gasket and glazing gaskets in EPDM	<b>Fitil</b>	Açılır pencereelerde tozluk fitili, akustik fitil ve cam fitileri EPDM dir.
<b>Drainage</b>	For maximum performance, you should follow the instructions in the catalogue.	<b>Su Tahliye</b>	Maksimum performans için katalogdaki talimatları takip etmelisiniz.








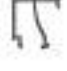


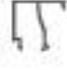








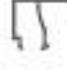

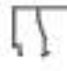

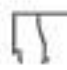
**productionproperties / üretimbilgisi**

	The aluminium profiles have been extruded from the alloy AlMgSi 0.5 as F22 according to the EN 12020.		Alüminyum profiller AlMgSi 0.5 - F22 alaşımından ve EN 12020 standardına göre üretilir.
	<b>Physical Properties</b>		<b>Fiziksel Özellikler</b>
	1. Density : 2.70 Kg / dm <sup>3</sup>		1. Yoğunluk : 2.70 Kg / dm <sup>3</sup>
	2. Modules of Elasticity : 69 kN / mm <sup>2</sup>		2. Elastisite Modülü : 69 kN / mm <sup>2</sup>
	3. Resistivity : 20° 33 n D .m		3. Direnç : 20° 33 n D .m
<b>Alloy</b>	4. Melting point : 600 - 655 °C	<b>Alaşım</b>	4. Erime Noktası : 600 - 655 °C
	5. Linear expansion coefficient : 20 - 100°C μ °C <sup>-1</sup>		5. Genişleme Katsayısı : 20 - 100°C μ °C <sup>-1</sup>
	<b>Mechanical Properties</b>		<b>Mekanik Özellikler</b>
	1. Tensile strength : Min 215 MPa		1. Kopma Dayanıklılığı : Min 215 MPa
	2. Yield strength : 190 MPa		2. Elastisite Limiti : 190 MPa
	3. Elongation : % 10		3. Uzama : % 10
	4. Hardness : 67 Brinell		4. Sertlik : 67 Brinell
	<b>Anodising</b>		<b>Eloksal</b>
	In anodising process , microns of the profiles for the inside and outside use are different. The complete anodisation process takes place in accordance with the specifications of <b>QUALANOD</b> .		Eloksal projesinde profil mikronları iç ve dış kullanım için farklıdır. Bütün eloksal projesi <b>QUALANOD</b> spesifikasyonlarına göre uygulanır.
<b>Surface Treatment</b>	<b>Electrostatic Powder Coating</b>	<b>Yüzey İşlem</b>	<b>Elektrostatik Toz Boya</b>
	The thermal break allows the profile to be painted when compounded. On average, the coating thickness is minimally 60 micron. The complete powder coating process takes place in accordance with the specifications of <b>QUALICOAT SEASIDE</b> .		Isı bariyeri çakıldığında profil boyanabilir. Genel olarak kaplama kalınlığı minimum 60 mikrondur. Bütün toz boya projesi <b>QUALICOAT SEASIDE</b> spesifikasyonlarına göre uygulanır.

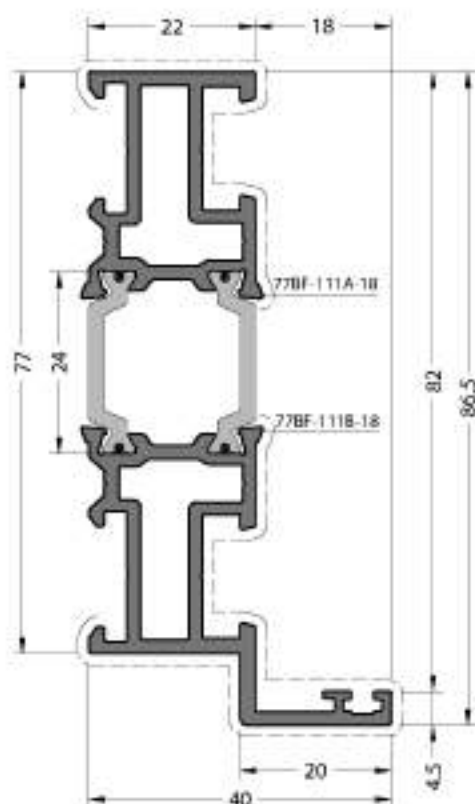
**profiles / profiller**

CODE (00)	DRAWING (ÇİZİM)	WEIGHT AĞIRLIK kg/m	CODE (00)	DRAWING (ÇİZİM)	WEIGHT AĞIRLIK kg/m	CODE (00)	DRAWING (ÇİZİM)	WEIGHT AĞIRLIK kg/m
77BF-111-18		1.474	77BF-402-00		0.110	07-105-00		0.875
77BF-101-18		1.613	77BF-501-00		0.250	07-107-015		0.900
77BF-102-18		1.474	77BF-502-00		0.274	07-108-015		0.462
77BF-103-18		0.861	77BF-503-00		0.674	08-205-00		0.279
77BF-151-00		3.330	77BF-511-00		0.158	08-207-00		0.290
77BF-401-18		1.510	77BF-512-00		0.092	08-208-00		0.298
77BF-201-18		1.688	77BF-515-00		3.541	08-209-00		0.308
77BF-202-18		1.692	07-102-00		0.324	08-212-00		0.323
77BF-301-18		1.561	07-103-00		0.488	08-213-00		0.339

**profiles / profiller**

CODE (00)	DRAWING (ÇİZİM)	WEIGHT AĞIRLIK kg/m	CODE (00)	DRAWING (ÇİZİM)	WEIGHT AĞIRLIK kg/m	CODE (00)	DRAWING (ÇİZİM)	WEIGHT AĞIRLIK kg/m
08-217-00		0.351	08-108-00		0.269	08-308-00		0.244
08-215-00		0.369	08-109-00		0.280	08-309-00		0.258
08-216-00		0.393	08-112-00		0.291	08-312-00		0.278
08-222-00		0.417	08-113-00		0.300	08-314-00		0.302
08-221-00		0.425	08-117-00		0.309	09-101-00		2.561
08-223-00		0.454	08-115-00		0.317	09-103-00		3.689
08-224-00		0.465	08-116-00		0.330			
08-105-00		0.259	08-122-00		0.342			
08-107-00		0.262	08-121-00		0.349			

PROFILES  
PROFILLER



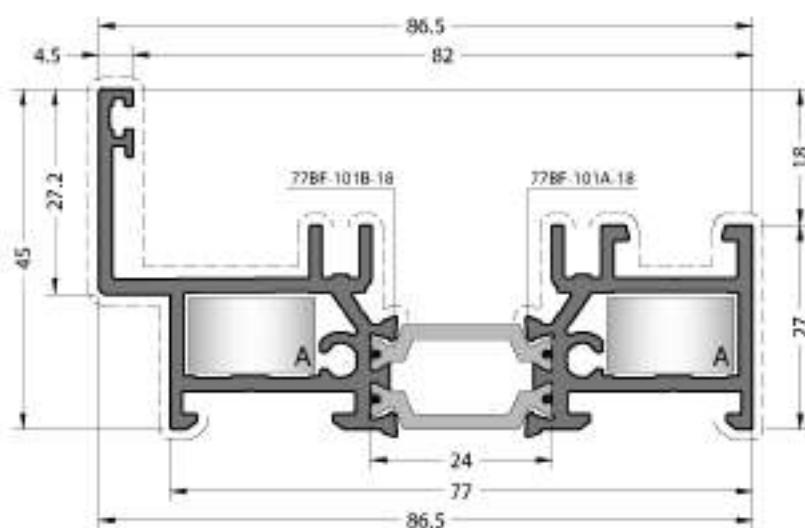
CODE / KOD

**77BF-111-18**

THEORETICAL WEIGHT

TEORİK AĞIRLIK (kg/m)

**1.474**



CODE / KOD

**77BF-101-18**

THEORETICAL WEIGHT

TEORİK AĞIRLIK (kg/m)

**1.613**

PRESS CORNER JOINT

PRES KÖŞE BAĞLANTI

MECHANICAL COR. JOINT

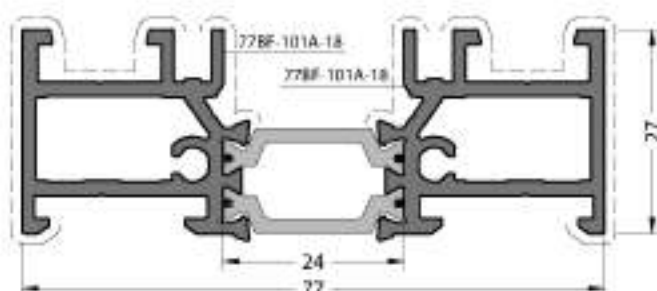
MEKANİK KÖŞE BAĞLANTI



A CC-101-17.4



A KC-801-17.2



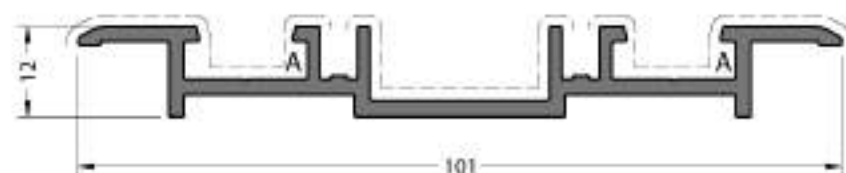
CODE / KOD

**77BF-102-18**

THEORETICAL WEIGHT

TEORİK AĞIRLIK (kg/m)

**1.474**



CODE / KOD

**77BF-103-00**

THEORETICAL WEIGHT

TEORİK AĞIRLIK (kg/m)

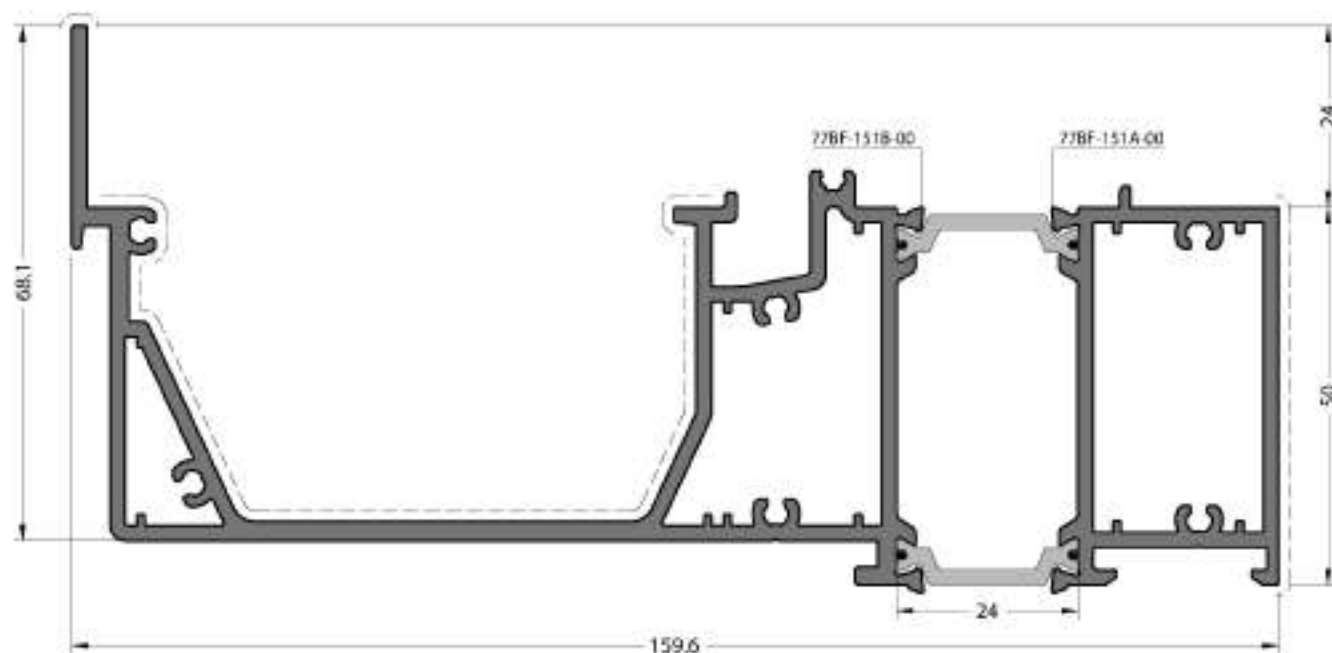
**0.861**

PRESS CORNER JOINT

PRES KÖŞE BAĞLANTI



A CA77BF-103



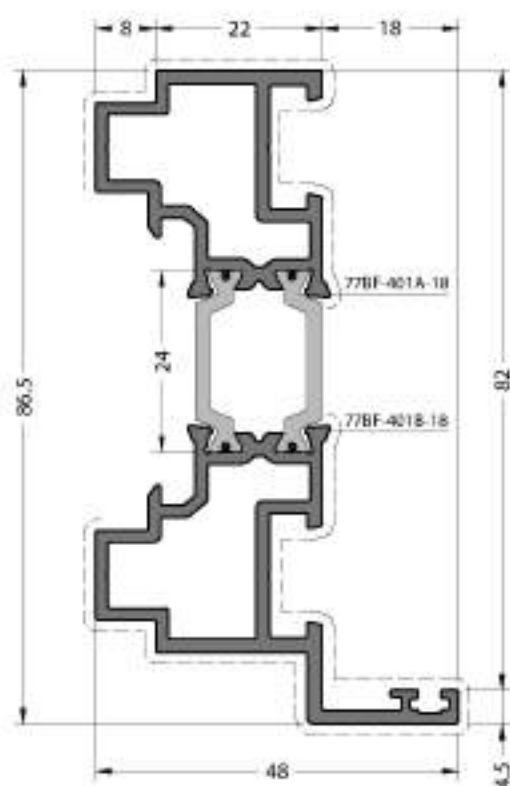
CODE / KOD

THEORETICAL WEIGHT

TEORİK AĞIRLIK (kg/m)

**77BF-151-00**

**3.330**



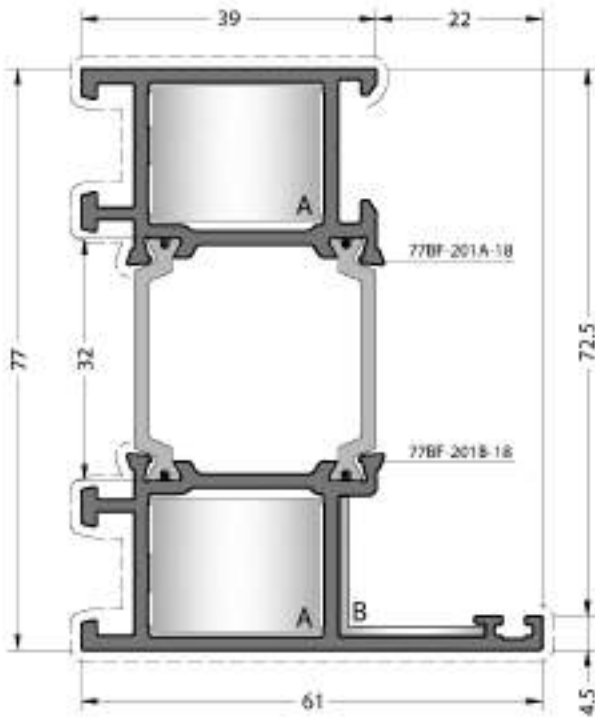
CODE / KOD

THEORETICAL WEIGHT

TEORİK AĞIRLIK (kg/m)

**77BF-401-18**

**1.510**



**CODE / KOD**

**77BF-201-18**

**THEORETICAL WEIGHT**  
TEORİK AĞIRLIK (kg/m)

**1.688**

**PRESS CORNER JOINT**

PRES KÖŞE BAĞLANTI

**MECHANICAL COR. JOINT**

MEKANİK KÖŞE BAĞLANTI



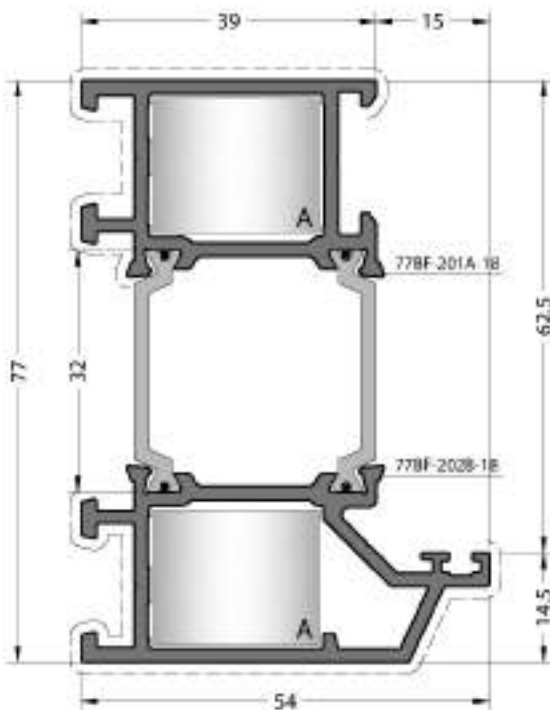
**A** CC-103-18.3



**A** KC-803-18.1



**B** EM77BF-22



**CODE / KOD**

**77BF-202-18**

**THEORETICAL WEIGHT**  
TEORİK AĞIRLIK (kg/m)

**1.692**

**PRESS CORNER JOINT**

PRES KÖŞE BAĞLANTI

**MECHANICAL COR. JOINT**

MEKANİK KÖŞE BAĞLANTI



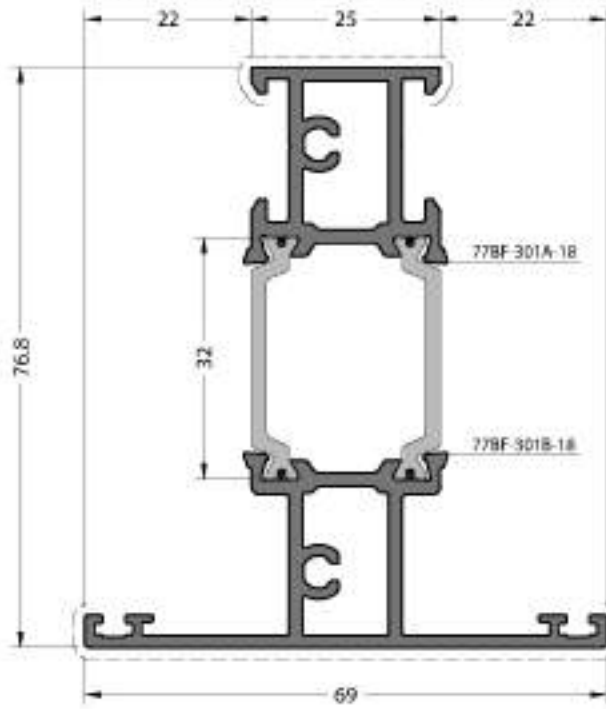
**A** CC-103-18.3



**A** KC-803-18.1

**Important Note / Önemli Not :**

**Not compatible with 77BF-202-18 Wing. Can only be used with the 77BF-201-18.**  
 77BF-202-18 Kanat ile uyumlu değildir. Sadece 77BF-201-18 ile kullanılabilir.



CODE / KOD

**77BF-301-18**

THEORETICAL WEIGHT  
TEORİK AĞIRLIK (kg/m)

**1.561**

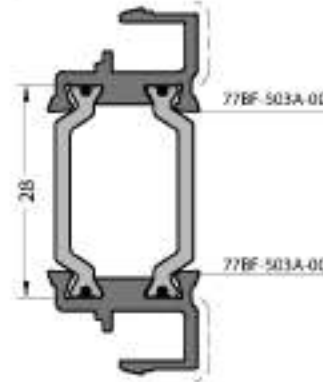


CODE / KOD

**77BF-402-00**

THEORETICAL WEIGHT  
TEORİK AĞIRLIK (kg/m)

**0.110**

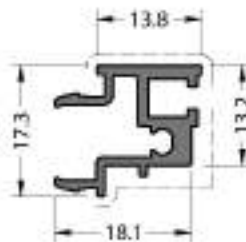


CODE / KOD

**77BF-503-00**

THEORETICAL WEIGHT  
TEORİK AĞIRLIK (kg/m)

**0.674**

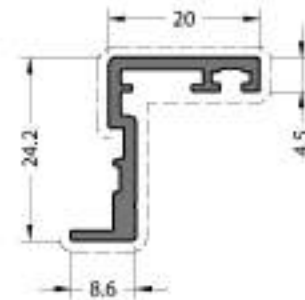


CODE / KOD

**77BF-501-00**

THEORETICAL WEIGHT  
TEORİK AĞIRLIK (kg/m)

**0.250**

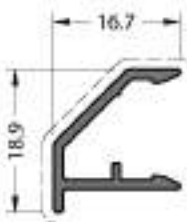


CODE / KOD

**77BF-502-00**

THEORETICAL WEIGHT  
TEORİK AĞIRLIK (kg/m)

**0.274**

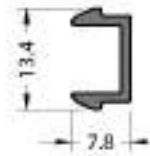


CODE / KOD

**77BF-511-00**

THEORETICAL WEIGHT  
TEORİK AĞIRLIK (kg/m)

**0.158**

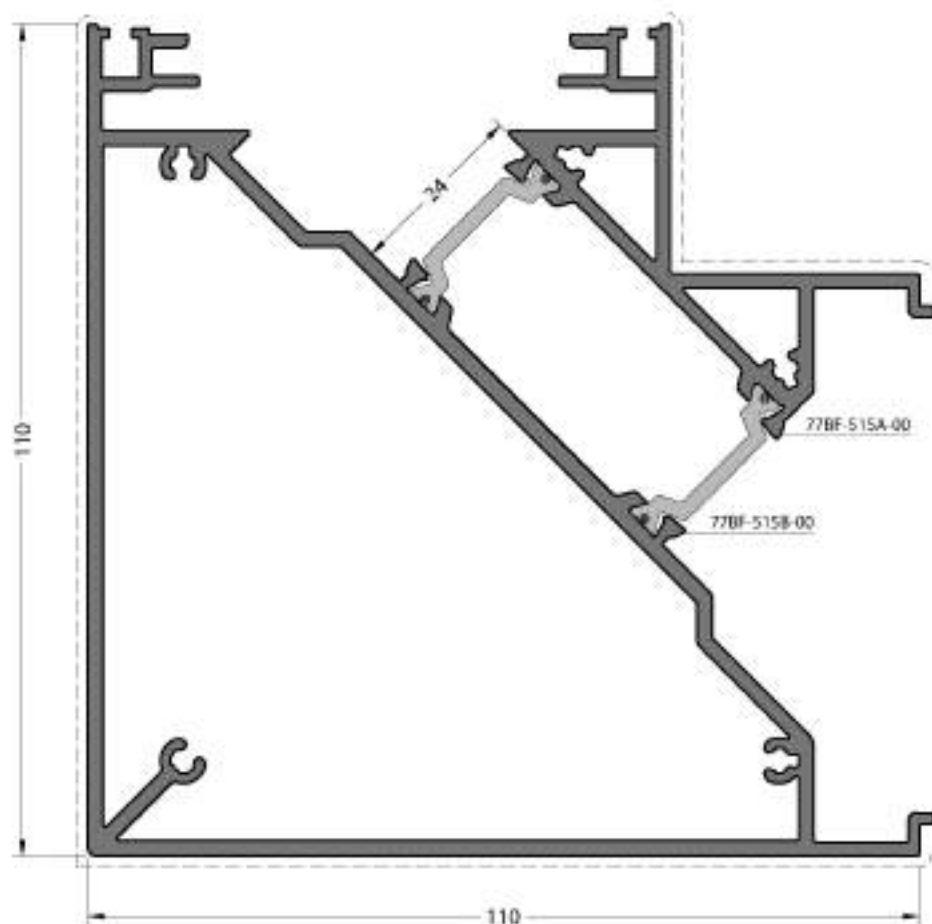


No visible surface.  
Görünür yüzey yoktur.  
CODE / KOD

**77BF-512-00**

THEORETICAL WEIGHT  
TEORİK AĞIRLIK (kg/m)

**0.092**



CODE / KOD

**77BF-515-00**

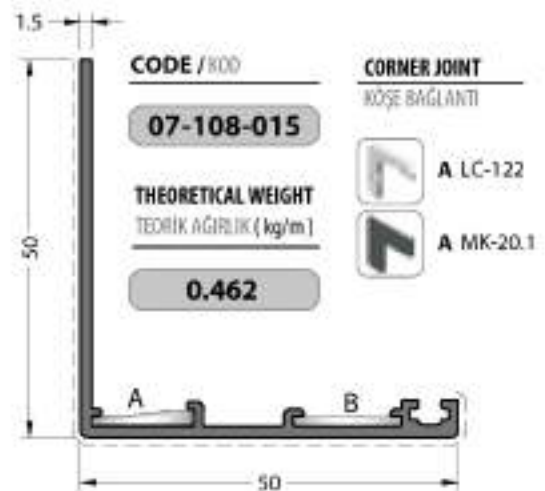
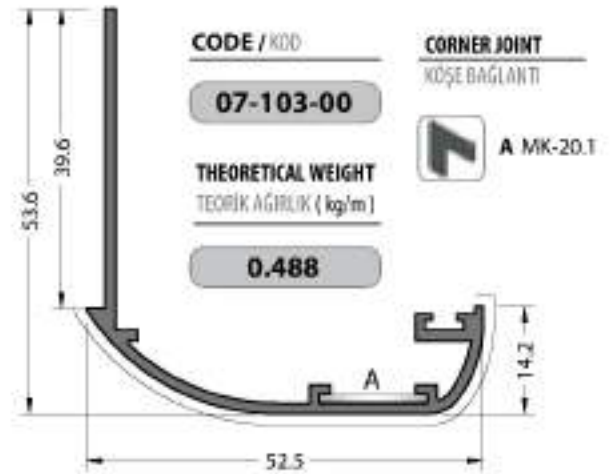
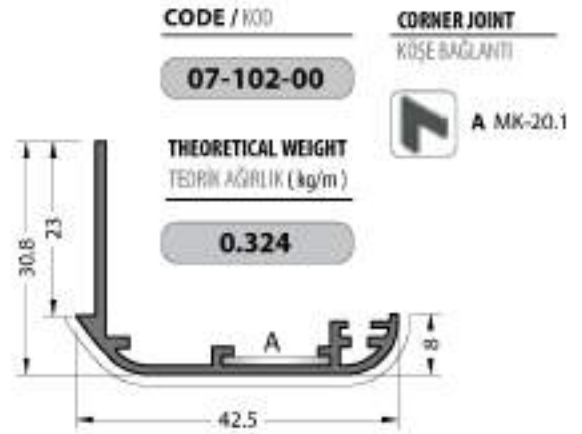
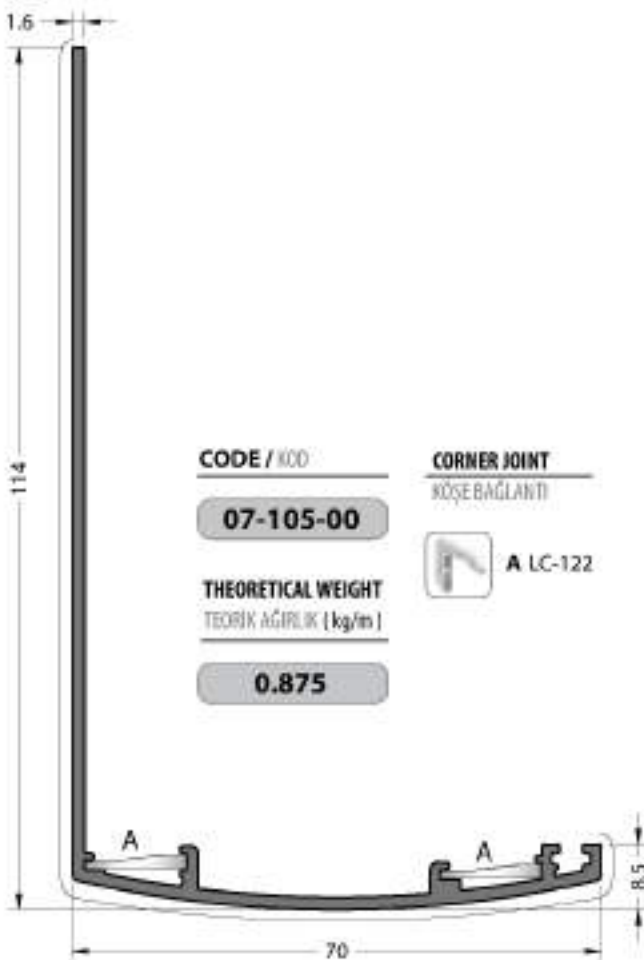
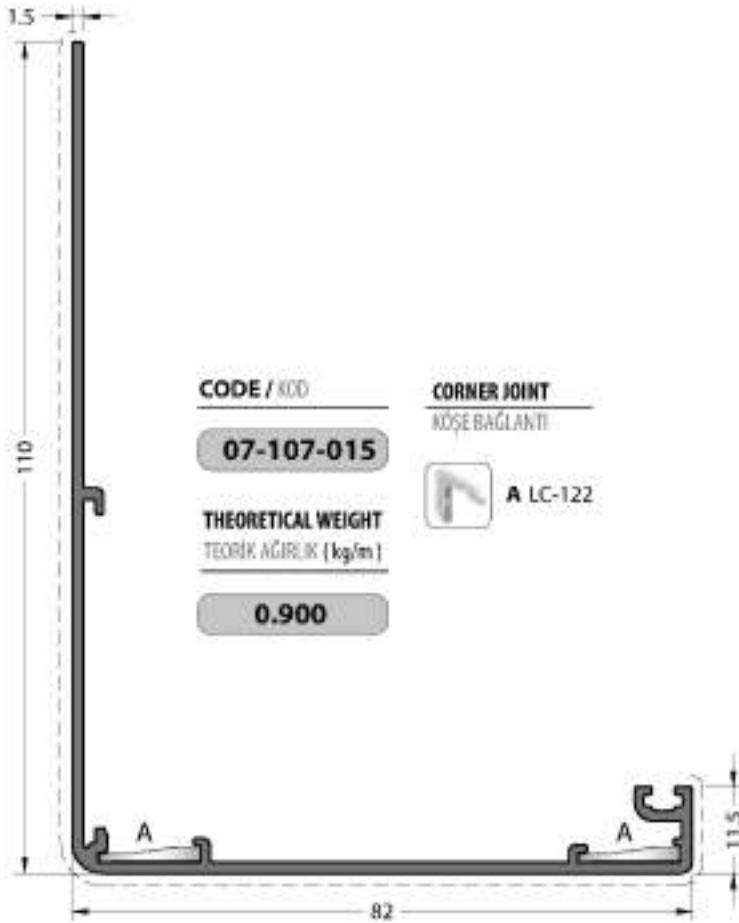
THEORETICAL WEIGHT  
TEORİK AĞIRLIK (kg/m)

**3.541**

CAP / KAPAK



A EM77BF-515



**SAFETY GLAZING BEADS / GÜVENLİKLİ CAM ÇİTALARI**

**77BF-201-18**

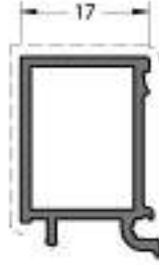


CODE / KOD

**08-205-00**

THEORETICAL WEIGHT  
TEORİK AĞIRLIK (kg/m)

**0.279**

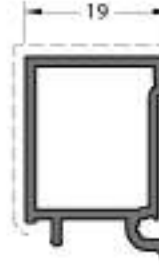


CODE / KOD

**08-207-00**

THEORETICAL WEIGHT  
TEORİK AĞIRLIK (kg/m)

**0.290**



CODE / KOD

**08-208-00**

THEORETICAL WEIGHT  
TEORİK AĞIRLIK (kg/m)

**0.298**

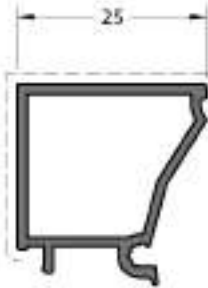


CODE / KOD

**08-209-00**

THEORETICAL WEIGHT  
TEORİK AĞIRLIK (kg/m)

**0.308**

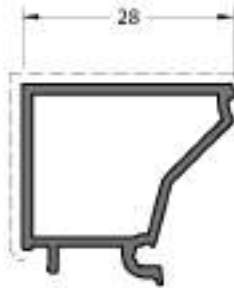


CODE / KOD

**08-212-00**

THEORETICAL WEIGHT  
TEORİK AĞIRLIK (kg/m)

**0.323**

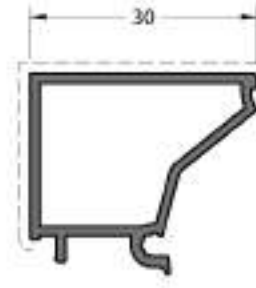


CODE / KOD

**08-213-00**

THEORETICAL WEIGHT  
TEORİK AĞIRLIK (kg/m)

**0.339**



CODE / KOD

**08-217-00**

THEORETICAL WEIGHT  
TEORİK AĞIRLIK (kg/m)

**0.351**

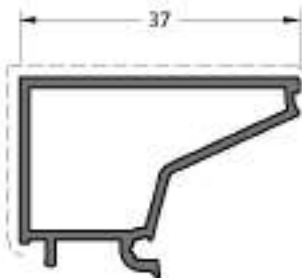


CODE / KOD

**08-215-00**

THEORETICAL WEIGHT  
TEORİK AĞIRLIK (kg/m)

**0.369**

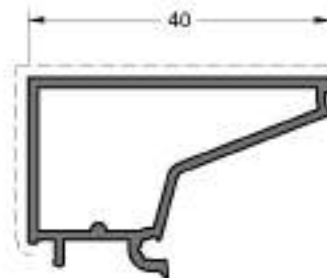


CODE / KOD

**08-216-00**

THEORETICAL WEIGHT  
TEORİK AĞIRLIK (kg/m)

**0.393**



CODE / KOD

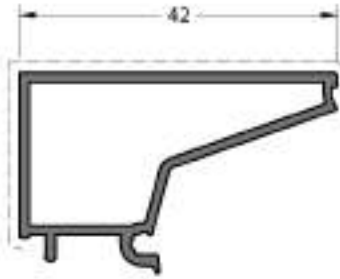
**08-222-00**

THEORETICAL WEIGHT  
TEORİK AĞIRLIK (kg/m)

**0.417**

**SAFETY GLAZING BEADS / GÜVENLİKLİ CAM ÇİTALARI**

77BF-201-18

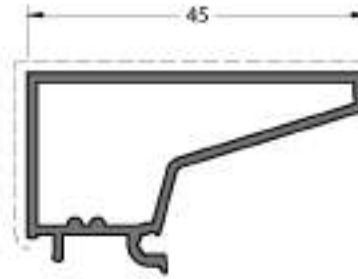


CODE / KOD

**08-221-00**

THEORETICAL WEIGHT  
TEORİK AĞIRLIK (kg/m)

**0.426**

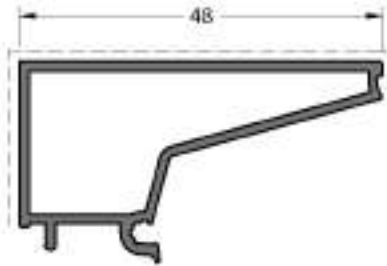


CODE / KOD

**08-223-00**

THEORETICAL WEIGHT  
TEORİK AĞIRLIK (kg/m)

**0.454**



CODE / KOD

**08-224-00**

THEORETICAL WEIGHT  
TEORİK AĞIRLIK (kg/m)

**0.465**

**STANDARD GLAZING BEADS / STANDART CAM ÇİTALARI**

77BF-201-18



CODE / KOD

**08-105-00**

THEORETICAL WEIGHT  
TEORİK AĞIRLIK (kg/m)

**0.259**



CODE / KOD

**08-107-00**

THEORETICAL WEIGHT  
TEORİK AĞIRLIK (kg/m)

**0.262**



CODE / KOD

**08-108-00**

THEORETICAL WEIGHT  
TEORİK AĞIRLIK (kg/m)

**0.269**



CODE / KOD

**08-109-00**

THEORETICAL WEIGHT  
TEORİK AĞIRLIK (kg/m)

**0.280**



CODE / KOD

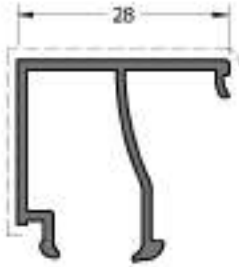
**08-112-00**

THEORETICAL WEIGHT  
TEORİK AĞIRLIK (kg/m)

**0.291**

**STANDARD GLAZING BEADS / STANDART CAM ÇİTALARI**

**77BF-201-18**

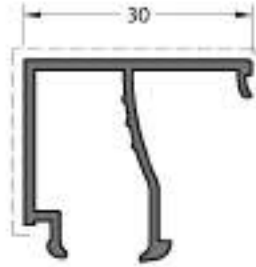


CODE / KOD

**08-113-00**

THEORETICAL WEIGHT  
TEORİK AĞIRLIK ( kg/m )

**0.300**

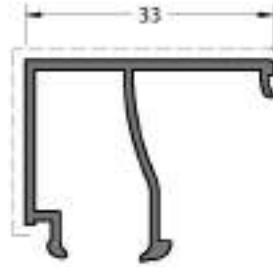


CODE / KOD

**08-117-00**

THEORETICAL WEIGHT  
TEORİK AĞIRLIK ( kg/m )

**0.309**

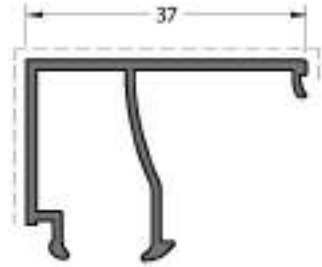


CODE / KOD

**08-115-00**

THEORETICAL WEIGHT  
TEORİK AĞIRLIK ( kg/m )

**0.317**

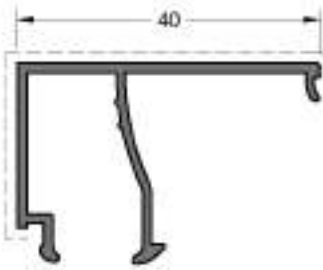


CODE / KOD

**08-116-00**

THEORETICAL WEIGHT  
TEORİK AĞIRLIK ( kg/m )

**0.330**

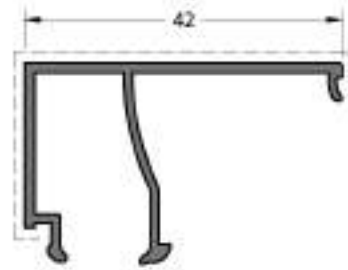


CODE / KOD

**08-122-00**

THEORETICAL WEIGHT  
TEORİK AĞIRLIK ( kg/m )

**0.342**



CODE / KOD

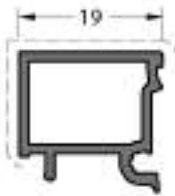
**08-121-00**

THEORETICAL WEIGHT  
TEORİK AĞIRLIK ( kg/m )

**0.349**

**STANDARD GLAZING BEADS / STANDART CAM ÇİTALARI**

**77BF-202-18**

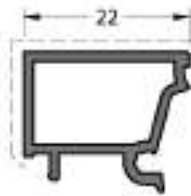


CODE / KOD

**08-308-00**

THEORETICAL WEIGHT  
TEORİK AĞIRLIK ( kg/m )

**0.244**

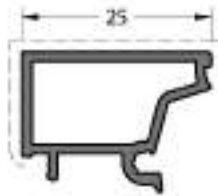


CODE / KOD

**08-309-00**

THEORETICAL WEIGHT  
TEORİK AĞIRLIK ( kg/m )

**0.258**

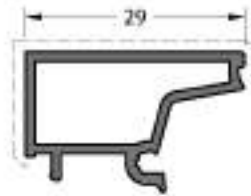


CODE / KOD

**08-312-00**

THEORETICAL WEIGHT  
TEORİK AĞIRLIK ( kg/m )

**0.276**

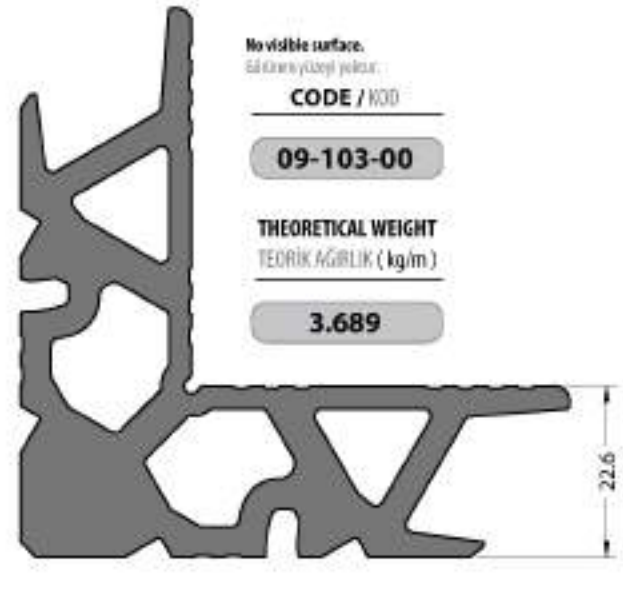
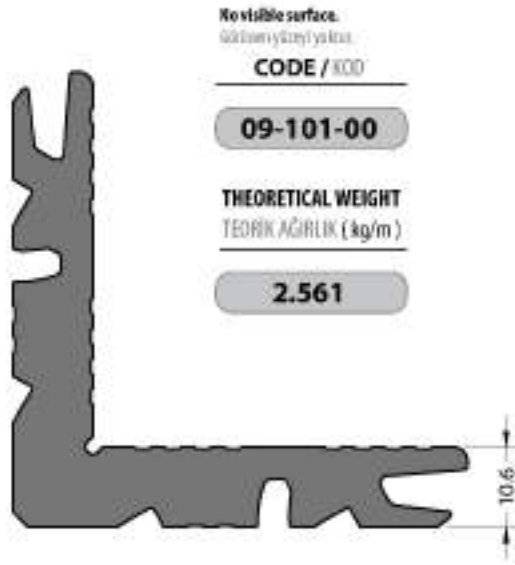


CODE / KOD

**08-314-00**

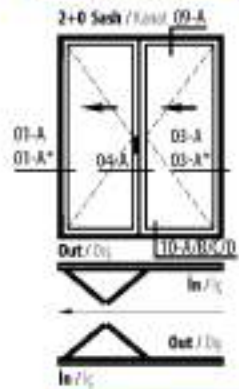
THEORETICAL WEIGHT  
TEORİK AĞIRLIK ( kg/m )

**0.302**

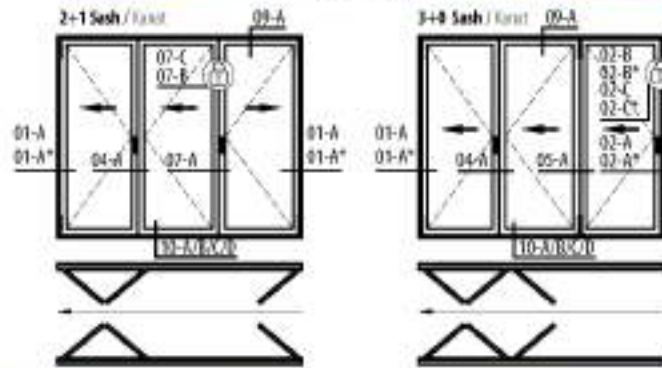


90°  
DETAILS  
DETAYLAR

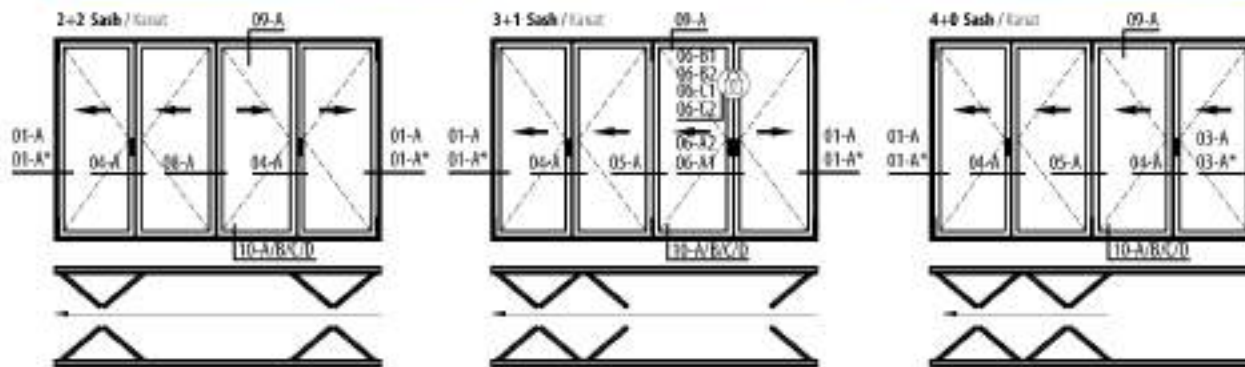
**2 SASH / KANAT**



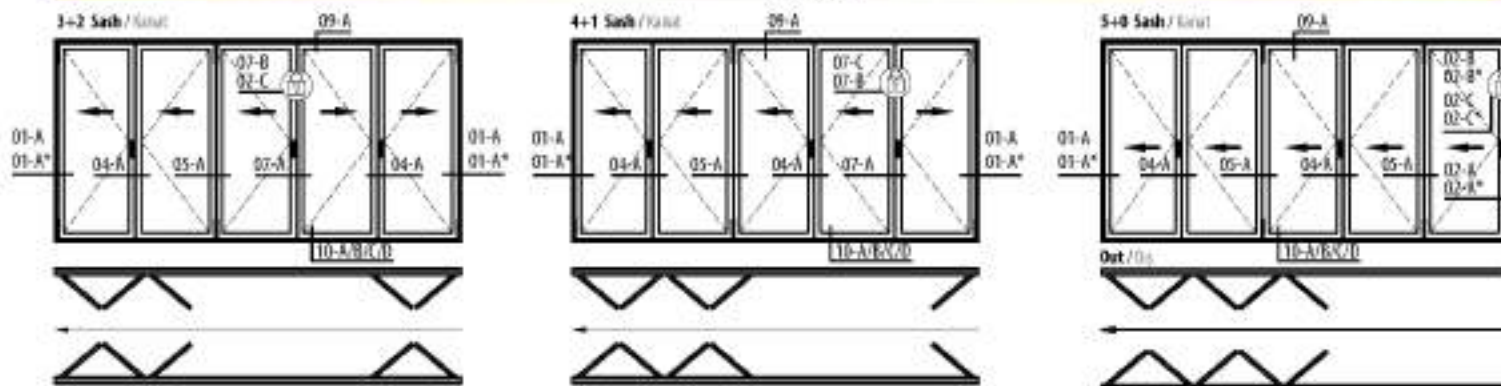
**3 SASH / KANAT**



**4 SASH / KANAT**

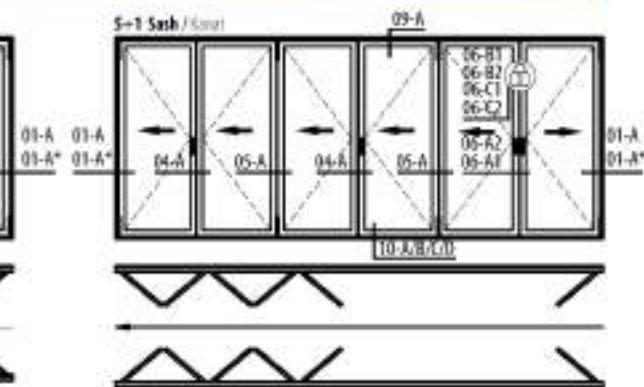
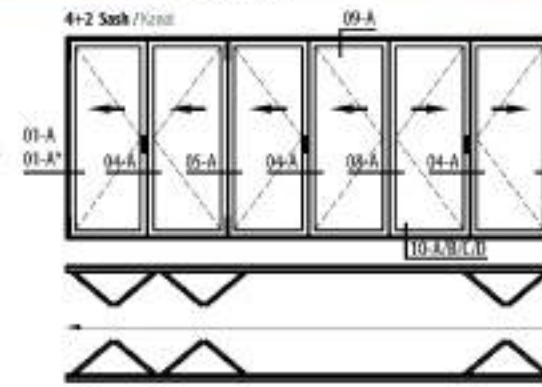
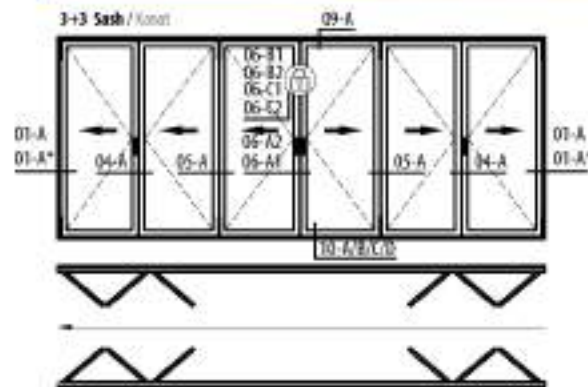


**5 SASH / KANAT**

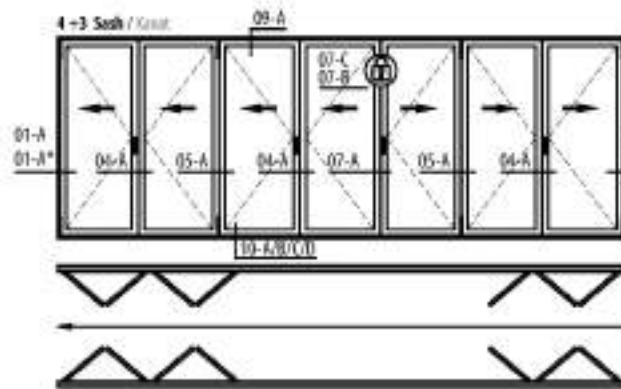
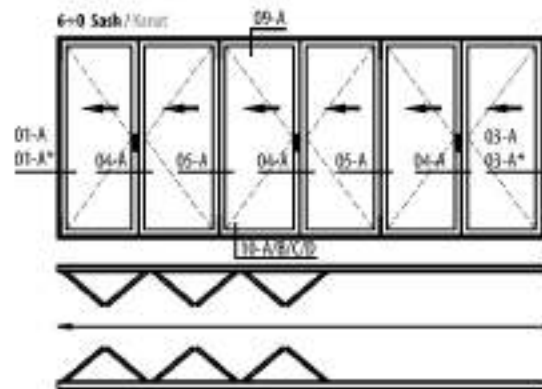


 Security lock applicable  
Güvenlik Kiliti

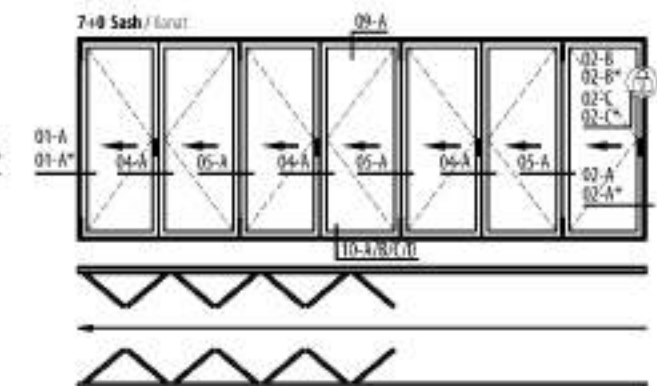
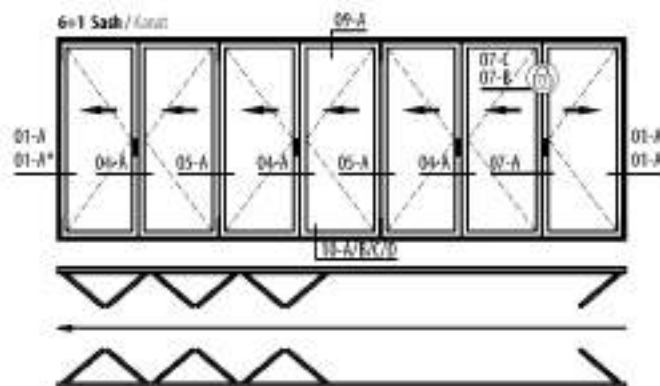
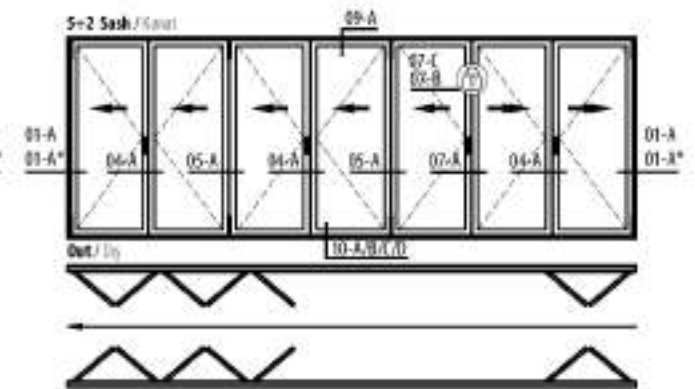
6 SASH / KANAT



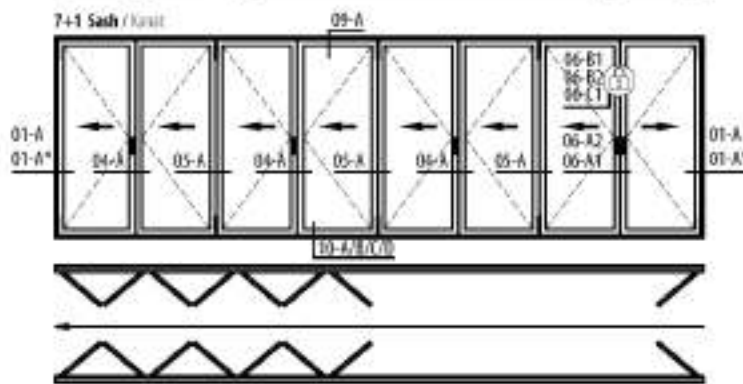
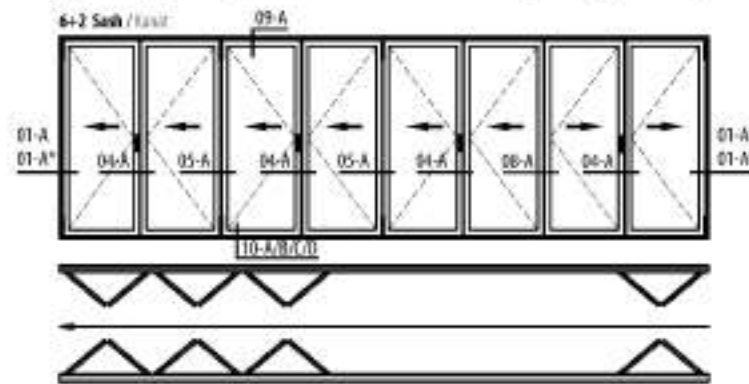
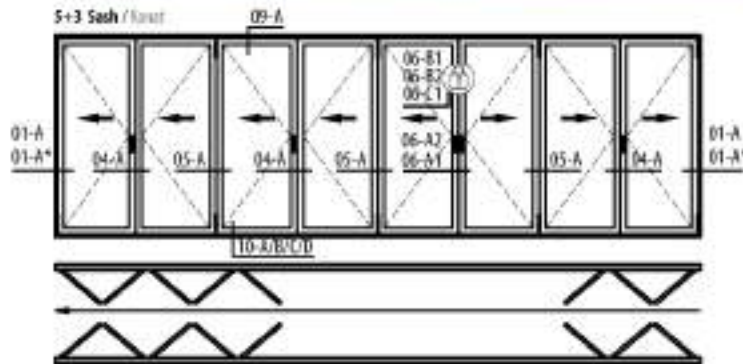
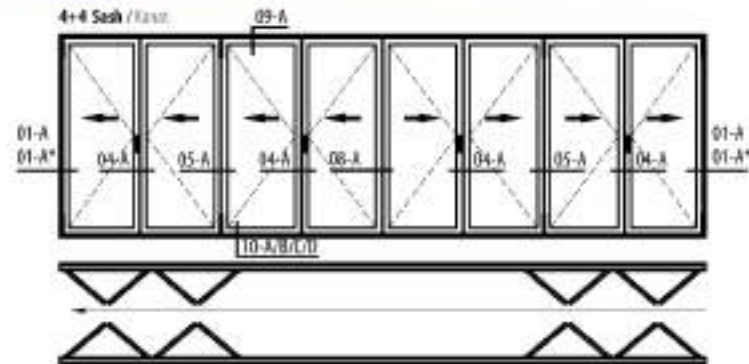
6 SASH / KANAT



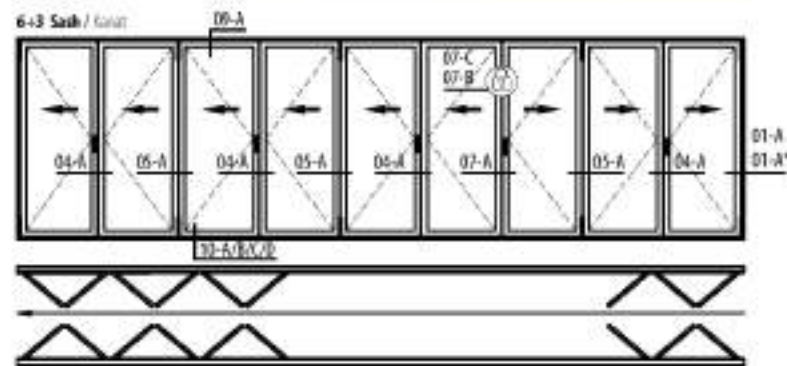
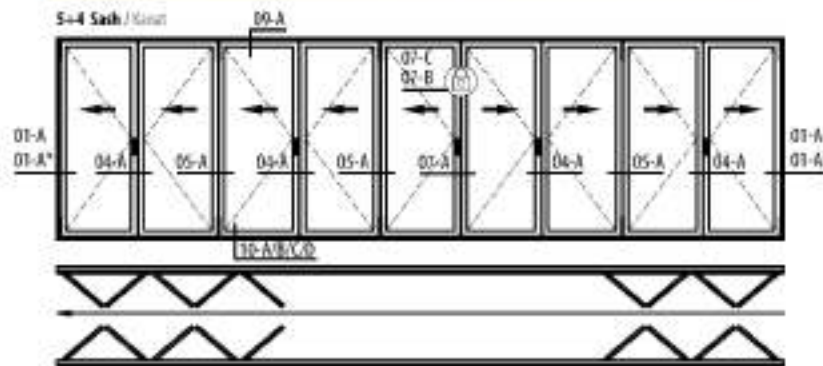
7 SASH / KANAT

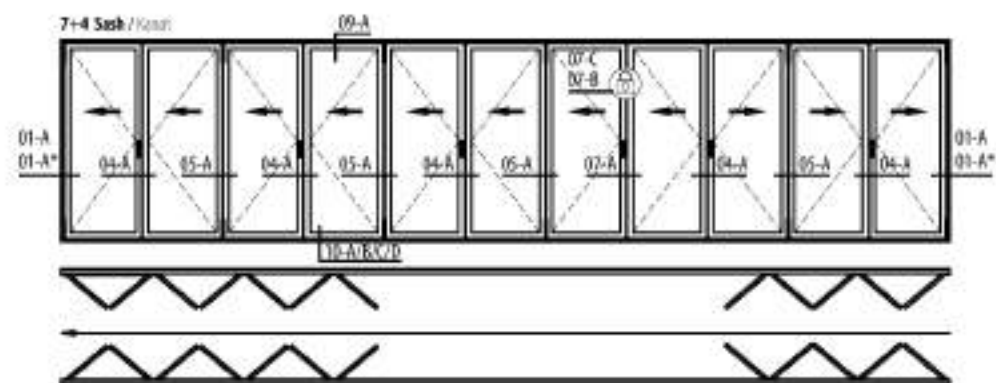
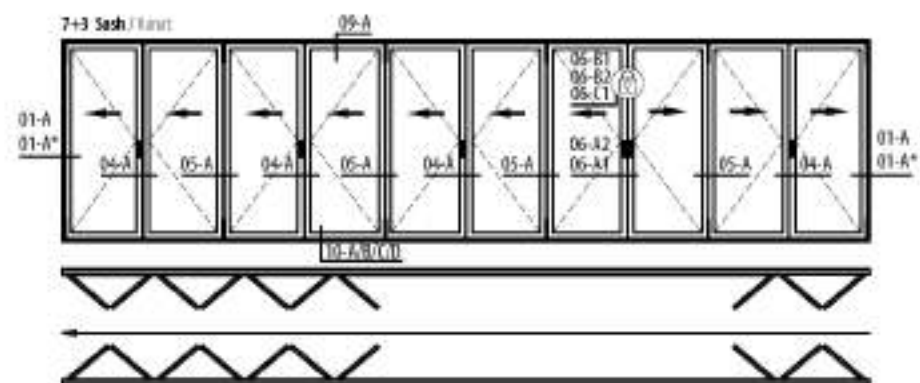
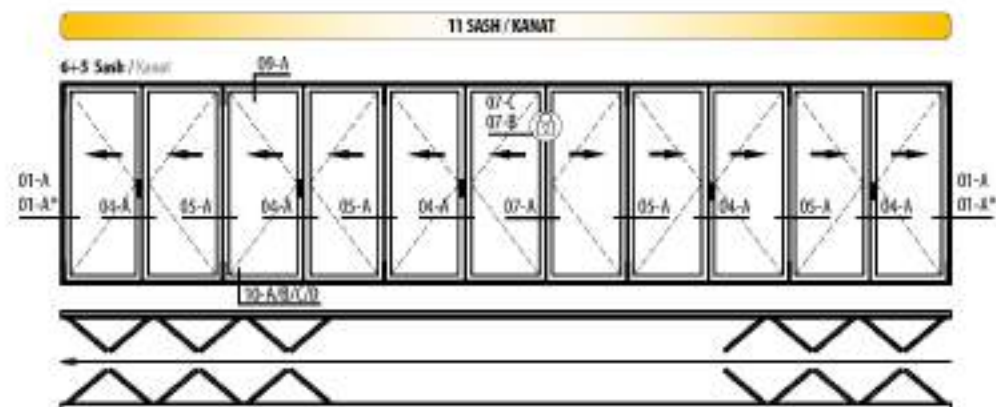
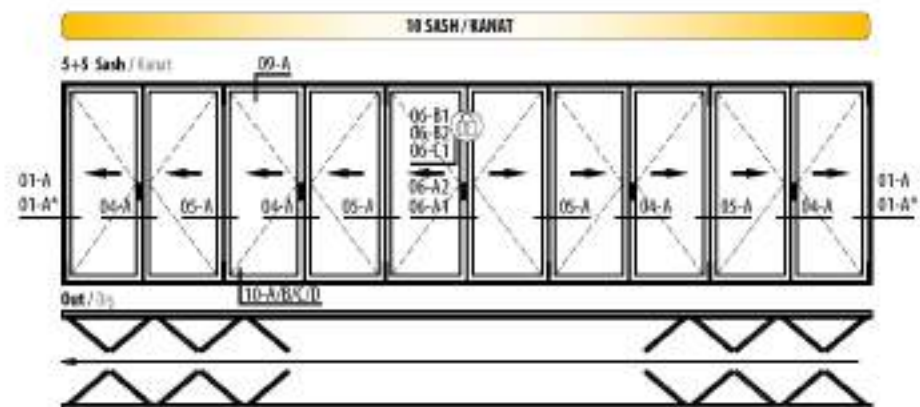
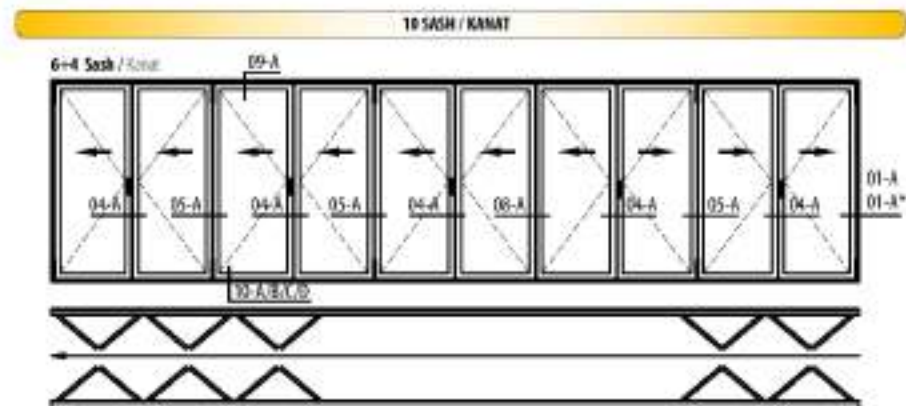
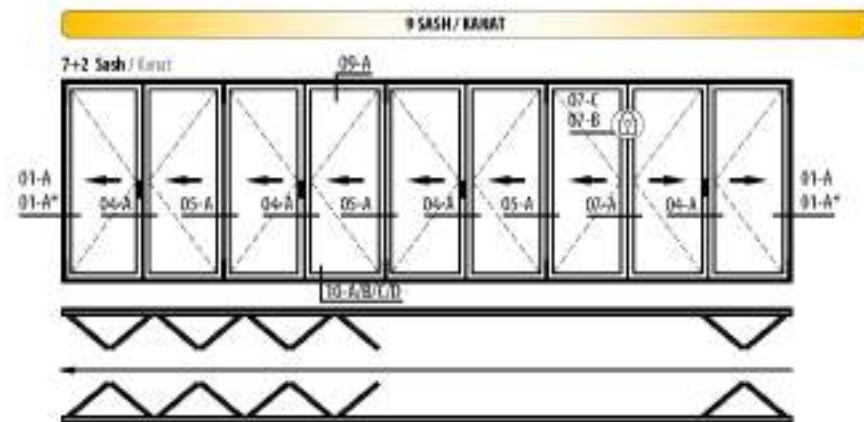


8 SASH / KANAT



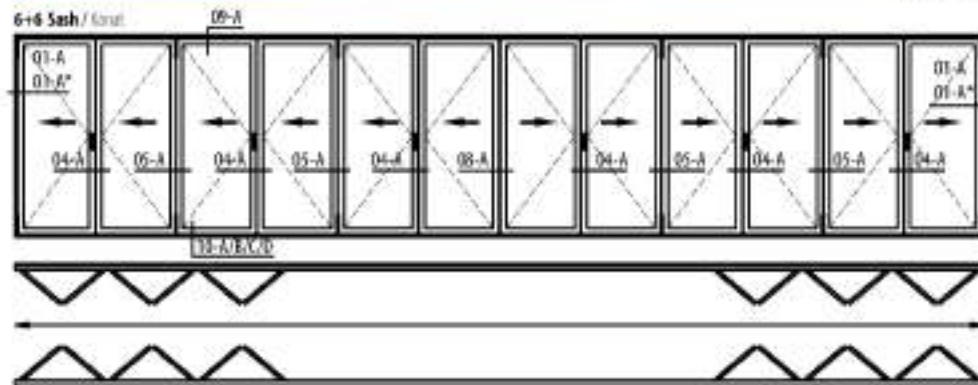
9 SASH / KANAT



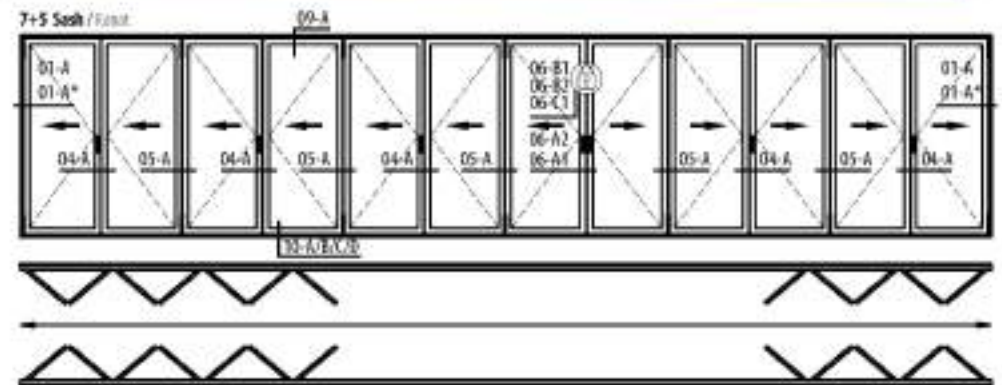


12 SASH / KAMAT

6+6 Sash / Kamat

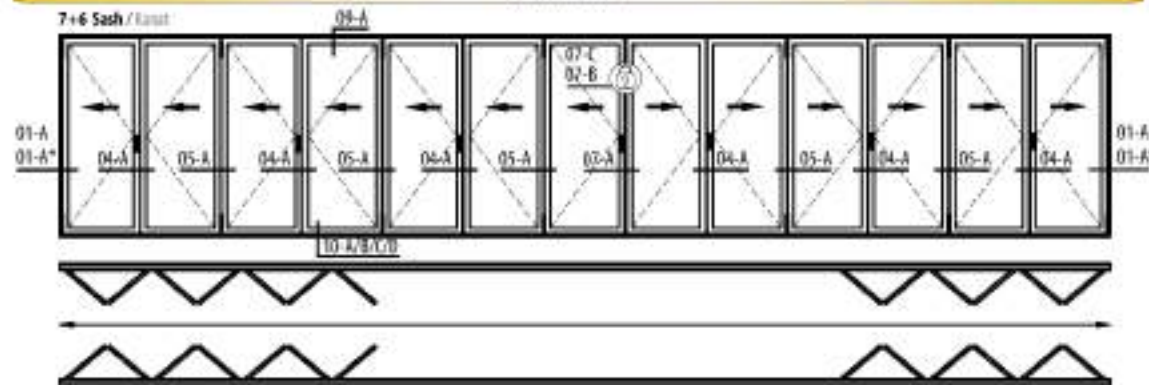


7+5 Sash / Kamat



13 SASH / KAMAT

7+6 Sash / Kamat

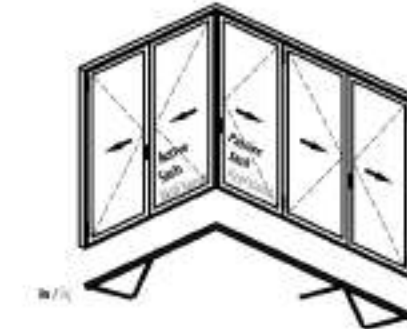
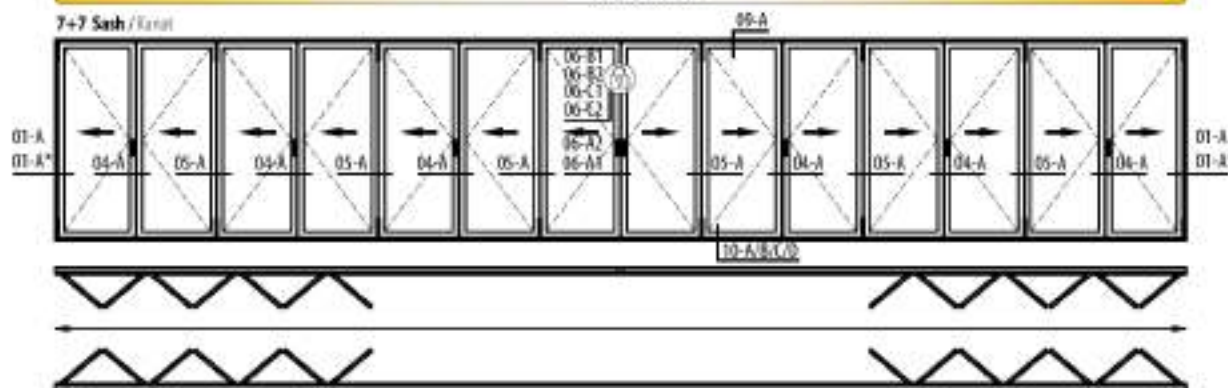


CORNER / KÖŞE



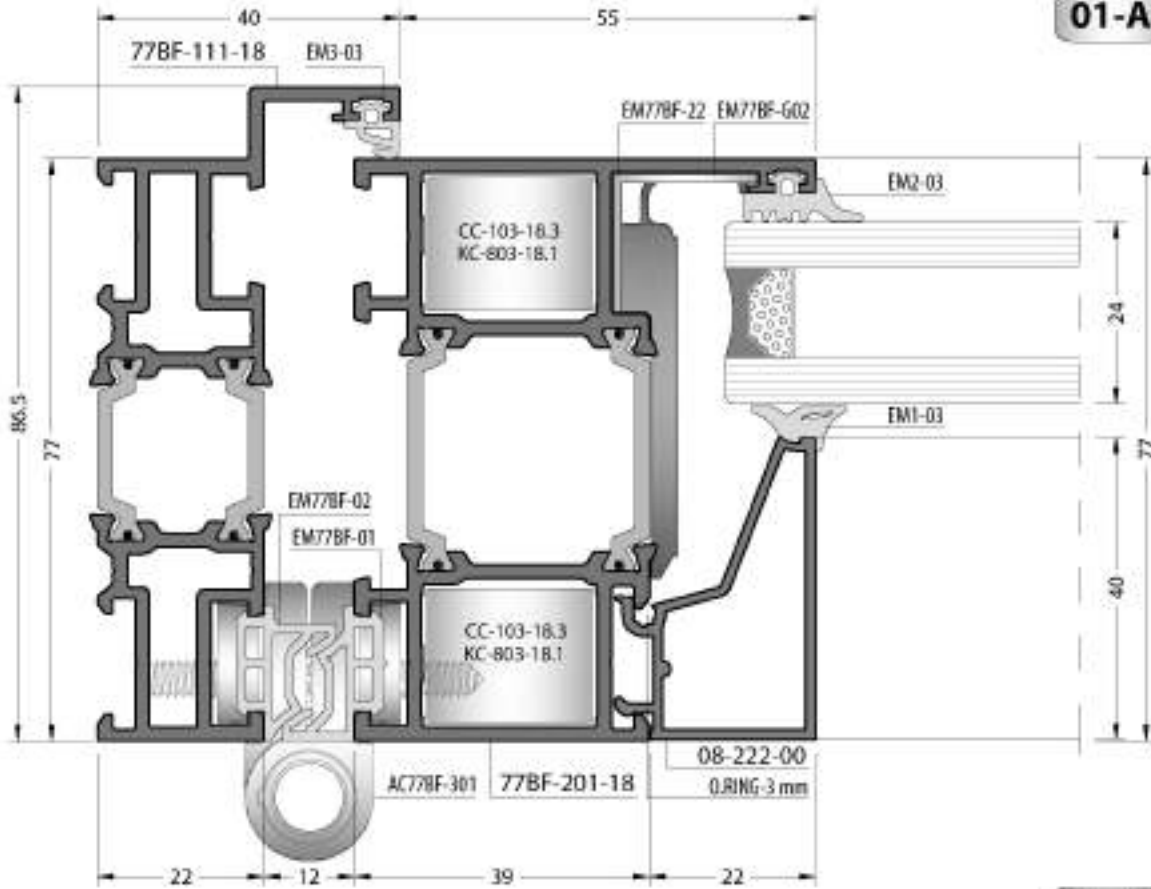
14 SASH / KAMAT

7+7 Sash / Kamat

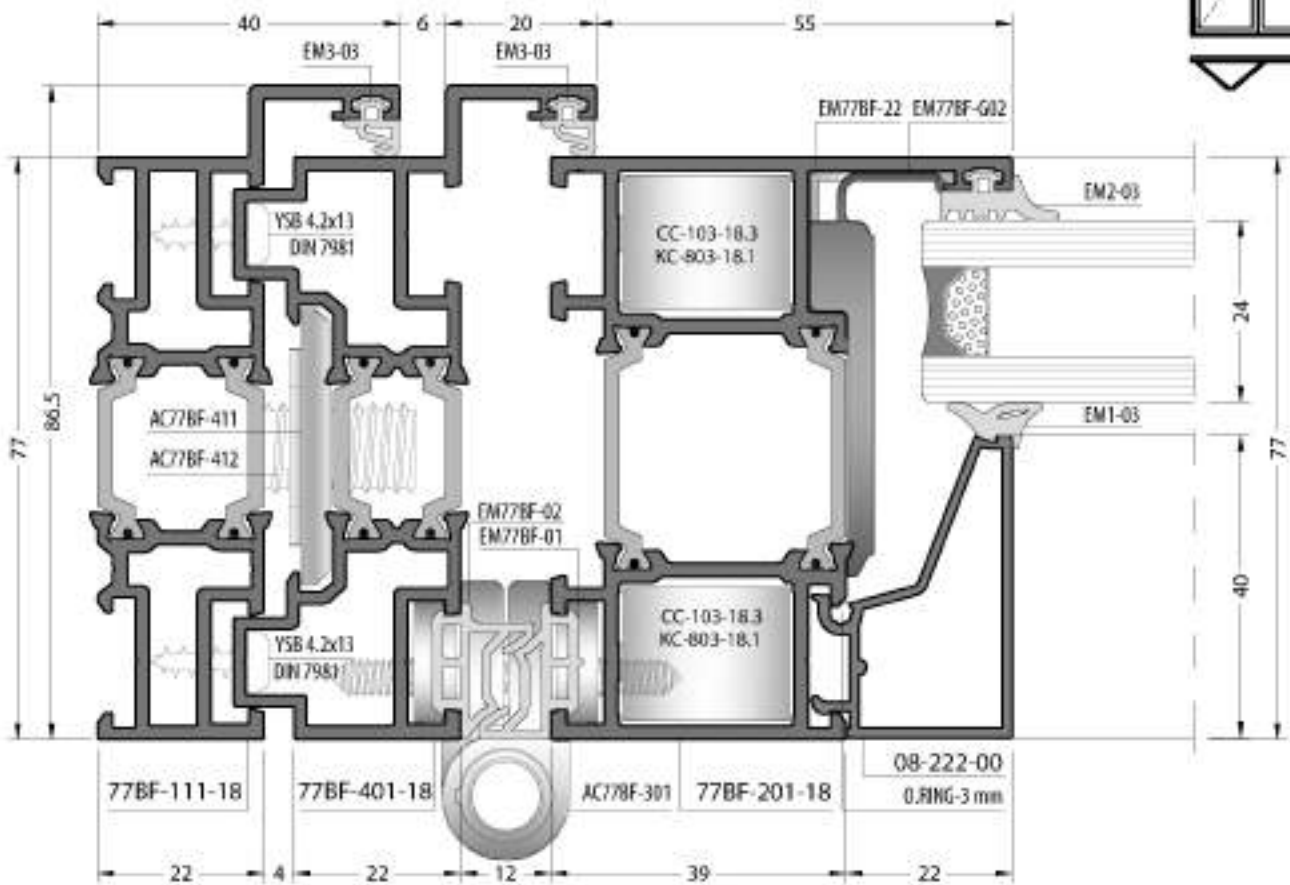
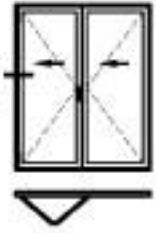


 Security lock applicable  
Güvenlik Kiliti

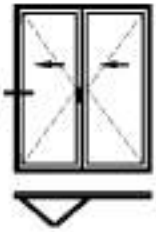
**Frame Connection 90° / Kasa Birleşim 90°**



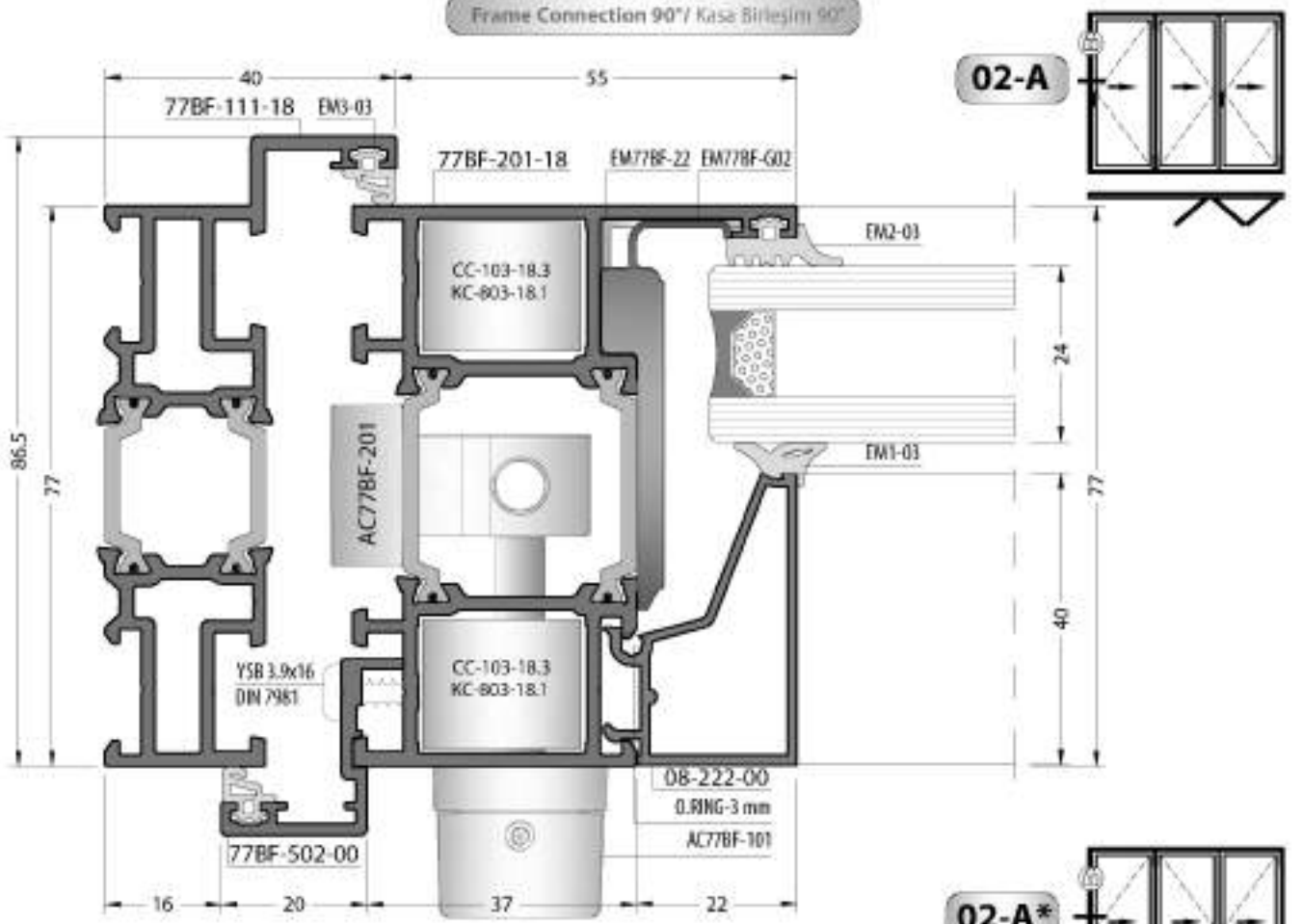
**01-A**



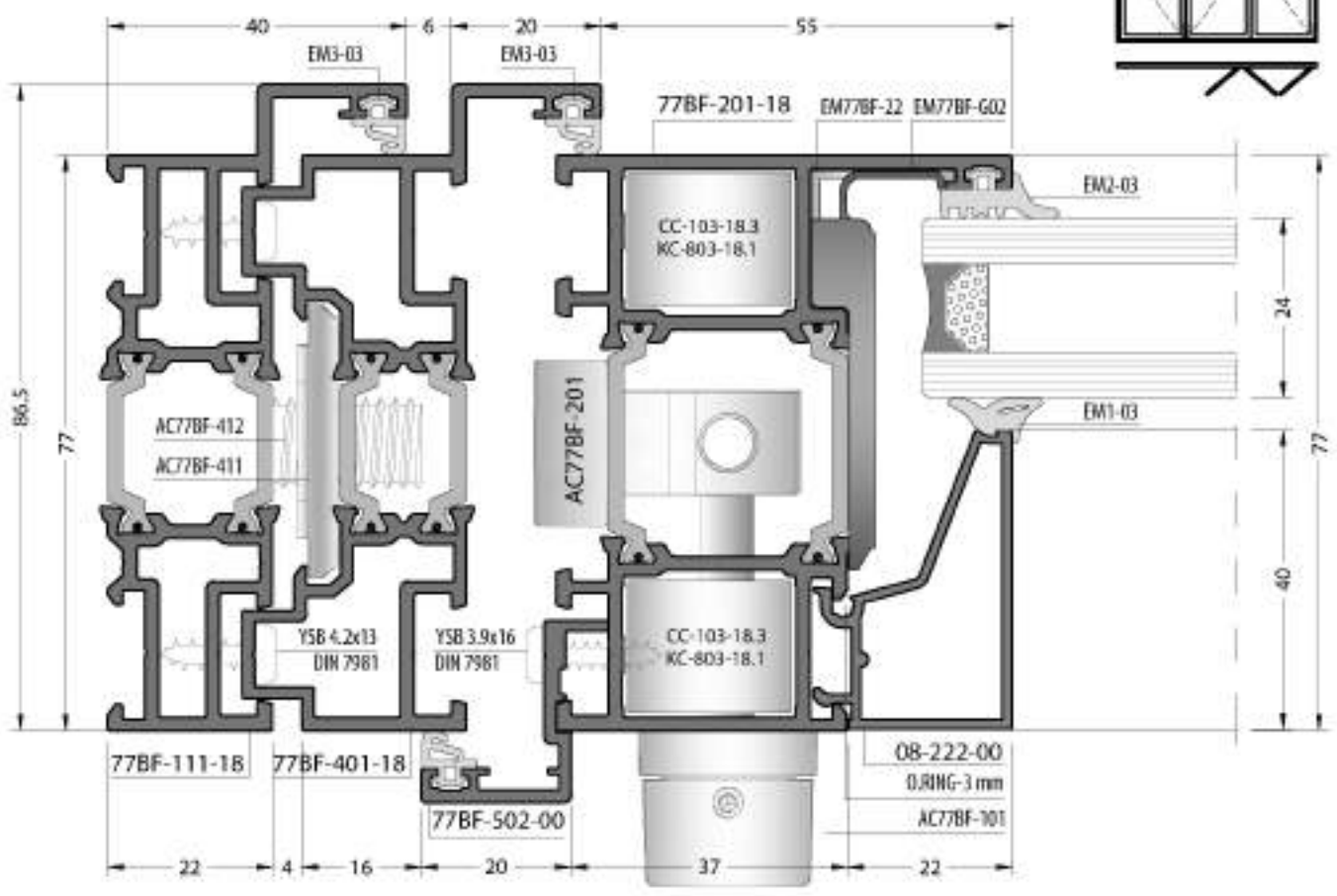
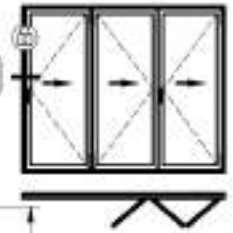
**01-A\***



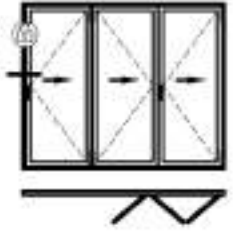
**Frame Connection 90° / Kasa Birleşim 90°**



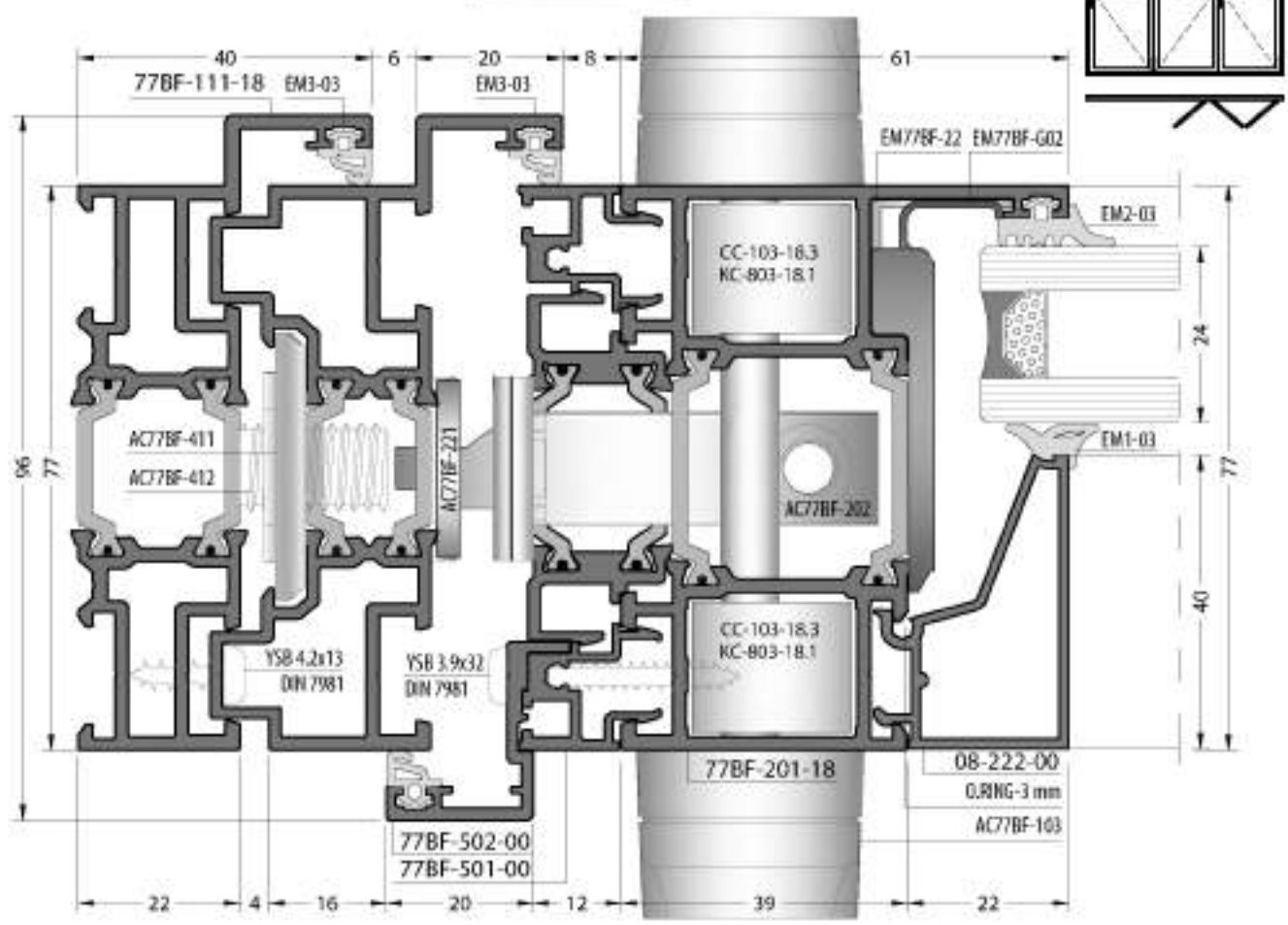
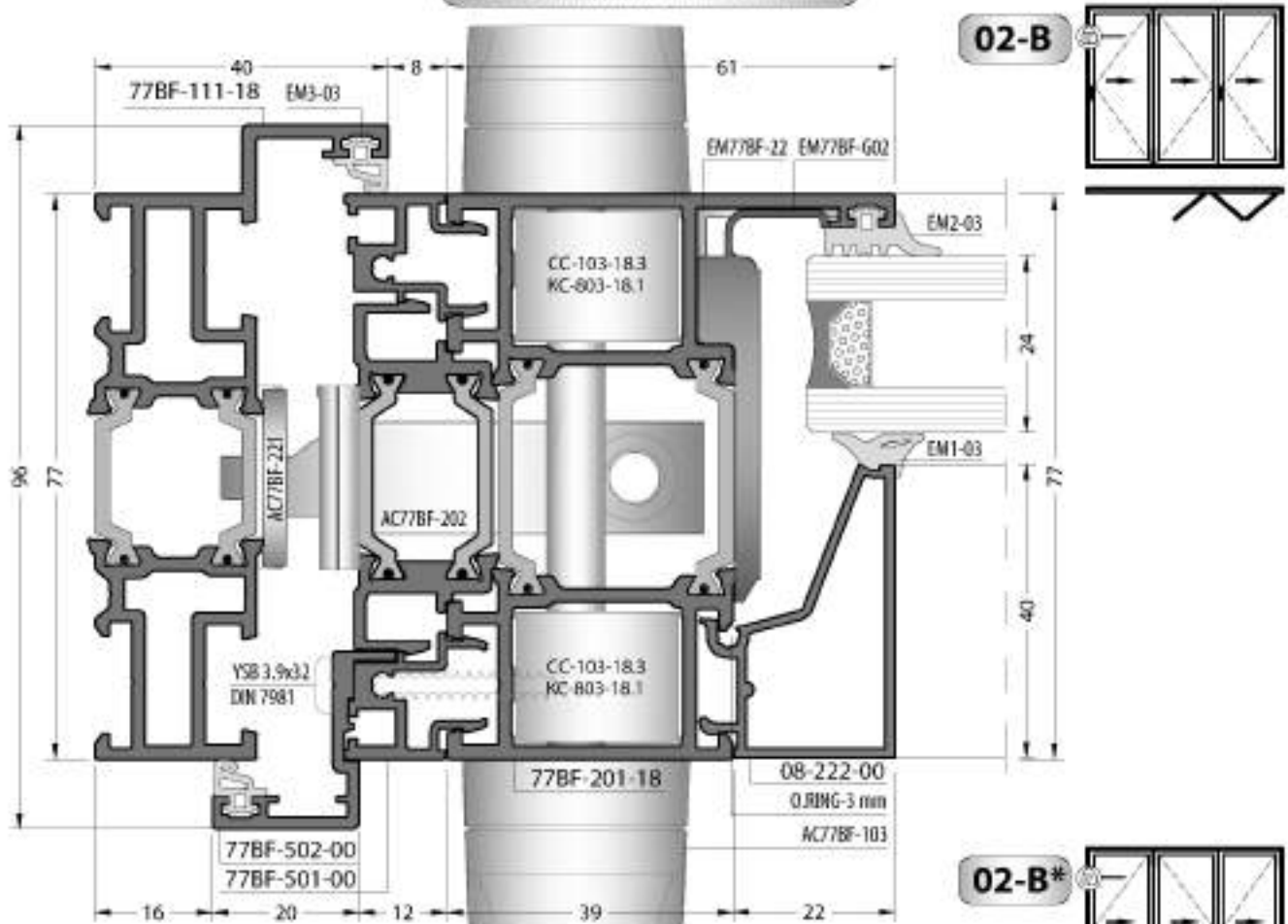
**02-A**



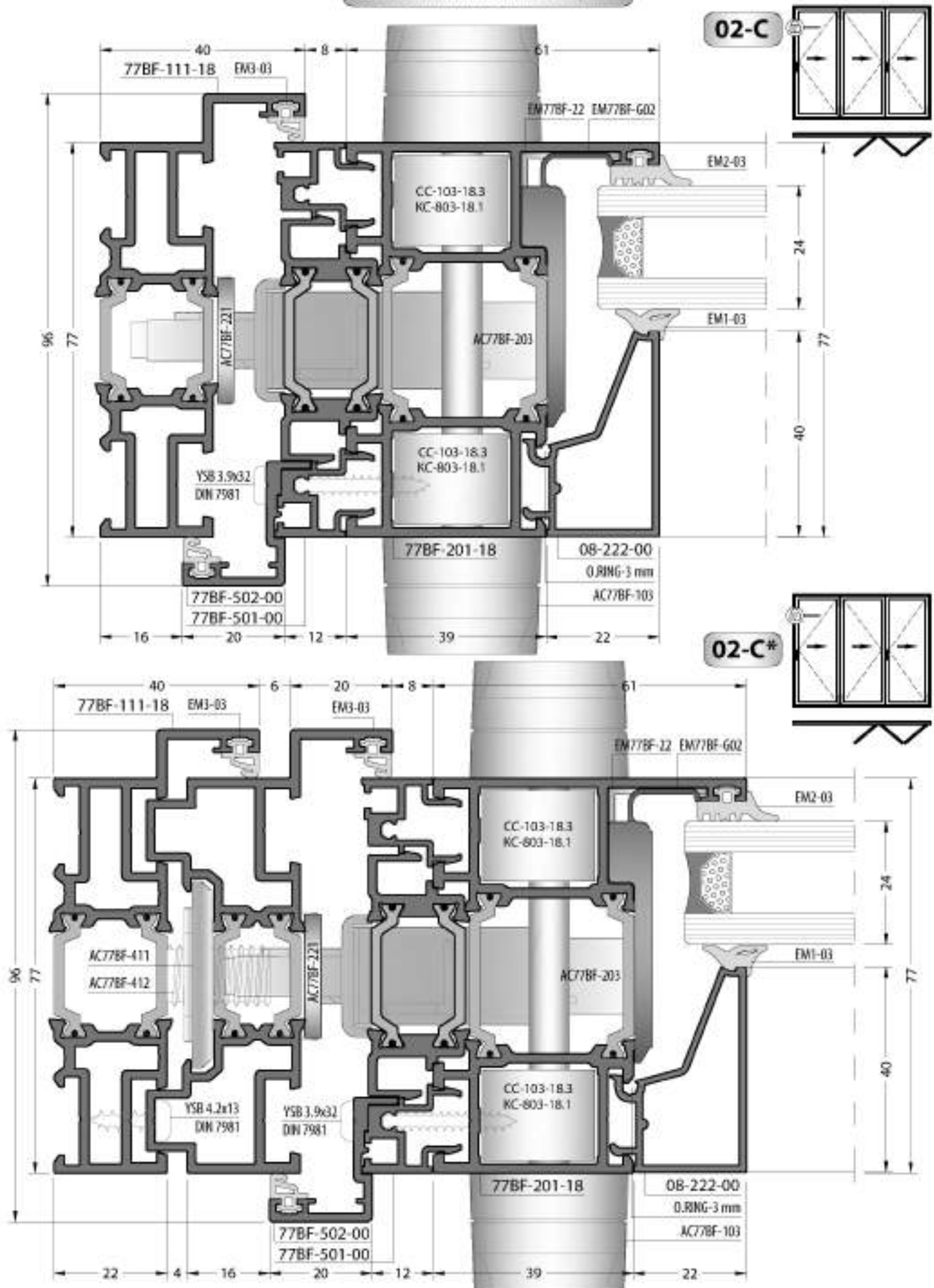
**02-A\***



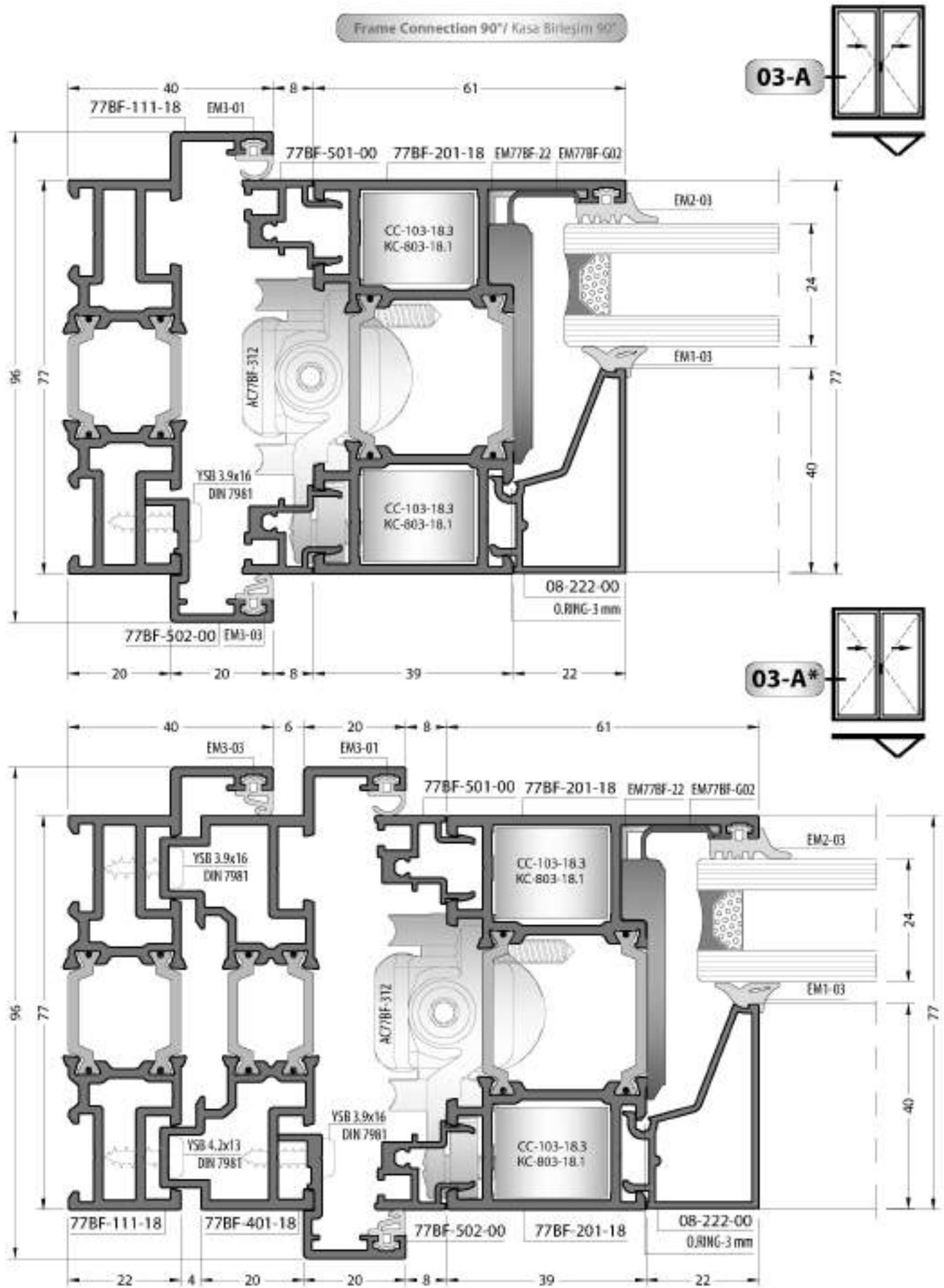
Frame Connection 90° / Kasa Birleşimi 90°



Frame Connection 90° / Kasa Birleşimi 90°



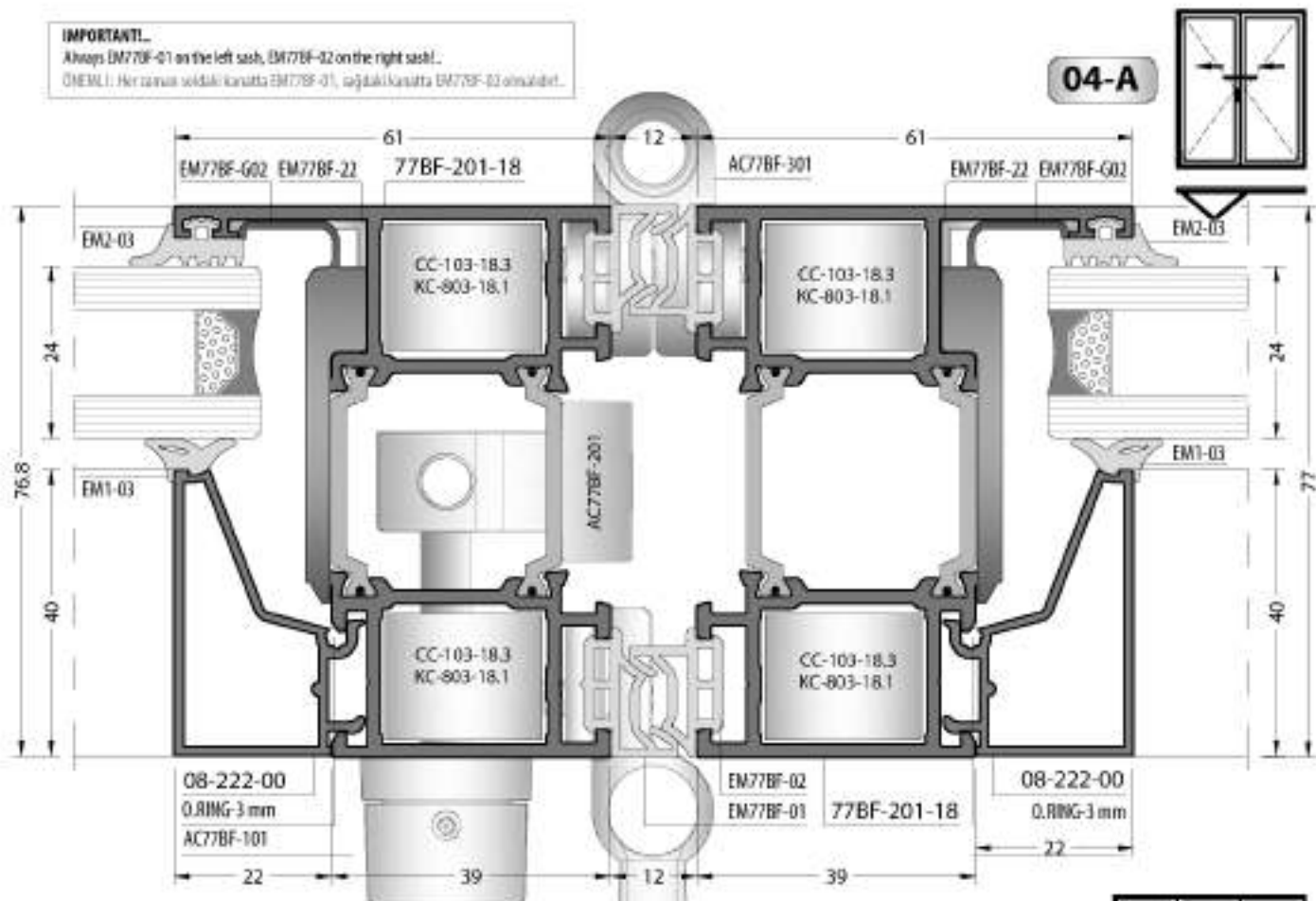
Frame Connection 90° / Kasa Birleşim 90°



**IMPORTANT!**

Always EM77BF-01 on the left sash, EM77BF-02 on the right sash!

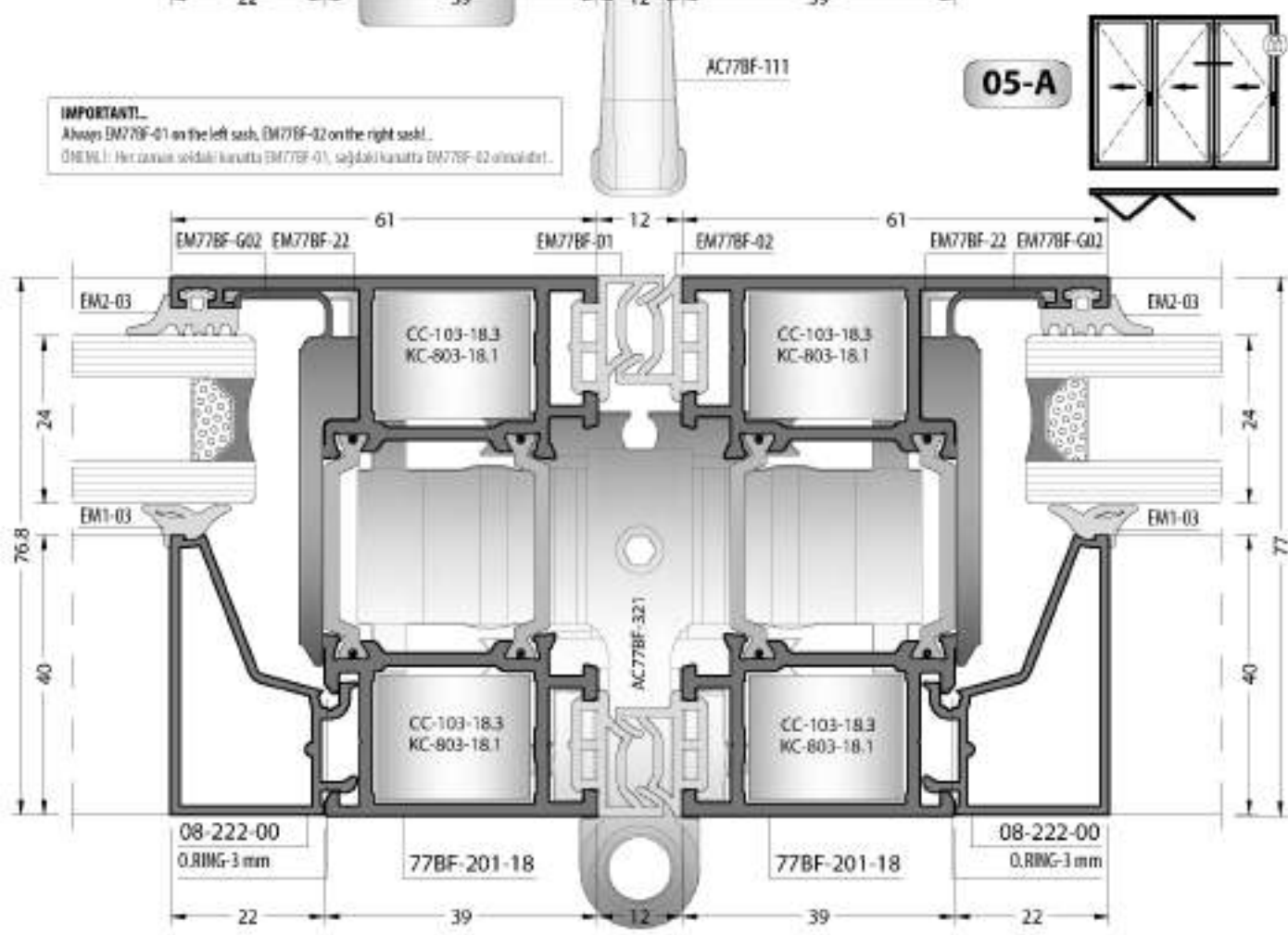
ÖNEMLİ! Her zaman soldaki kasıta EM77BF-01, sağdaki kasıta EM77BF-02 olmalıdır.

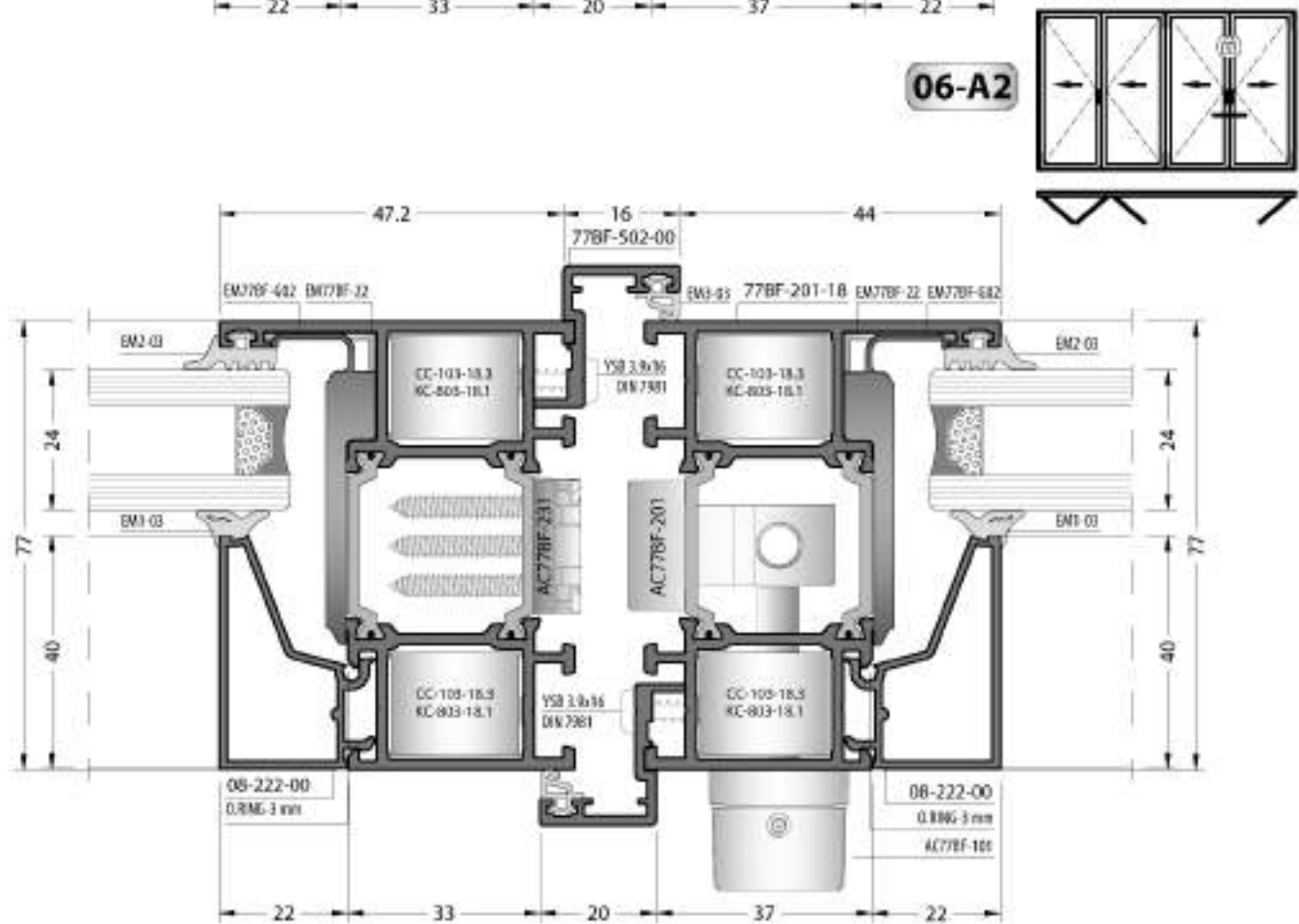
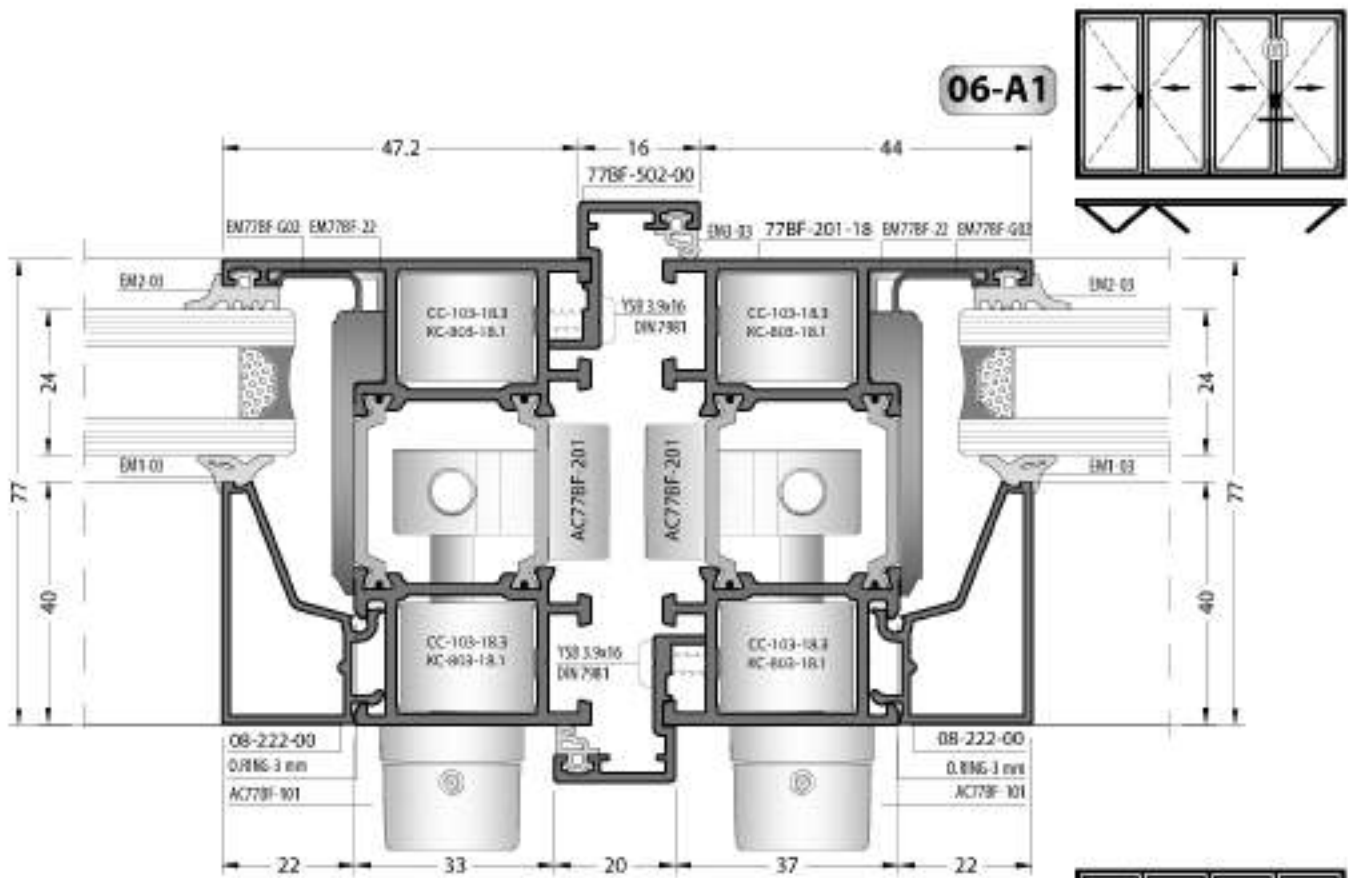


**IMPORTANT!**

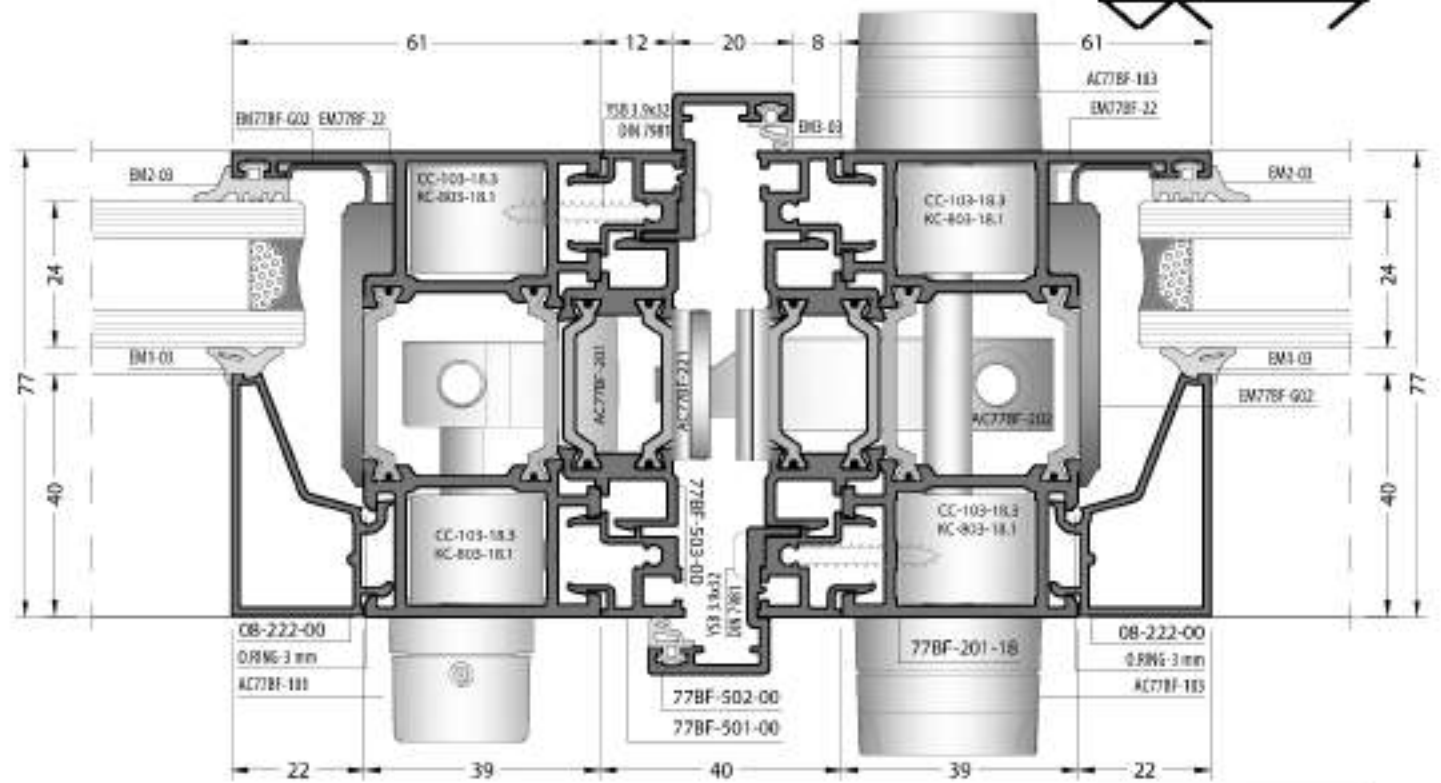
Always EM77BF-01 on the left sash, EM77BF-02 on the right sash!

ÖNEMLİ! Her zaman soldaki kasıta EM77BF-01, sağdaki kasıta EM77BF-02 olmalıdır.

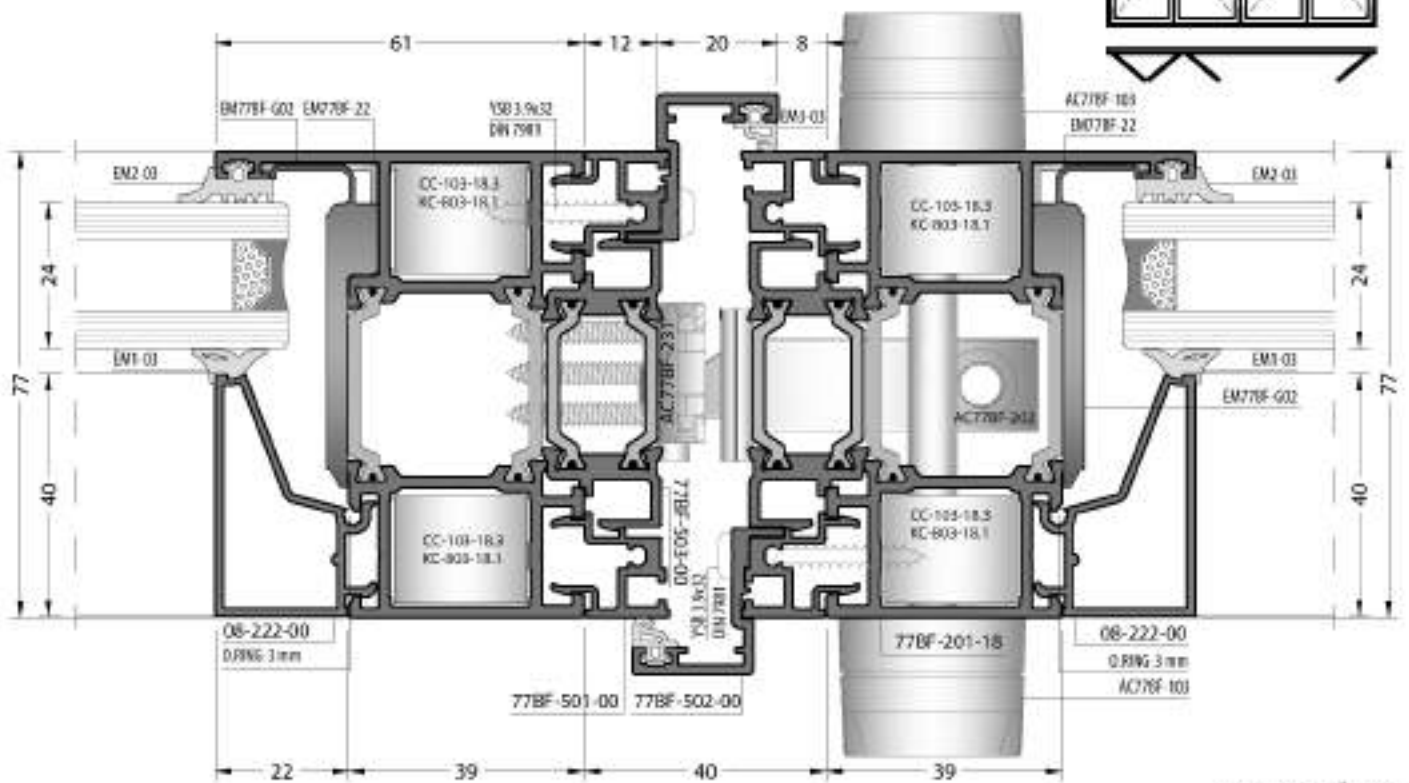




**06-B1**

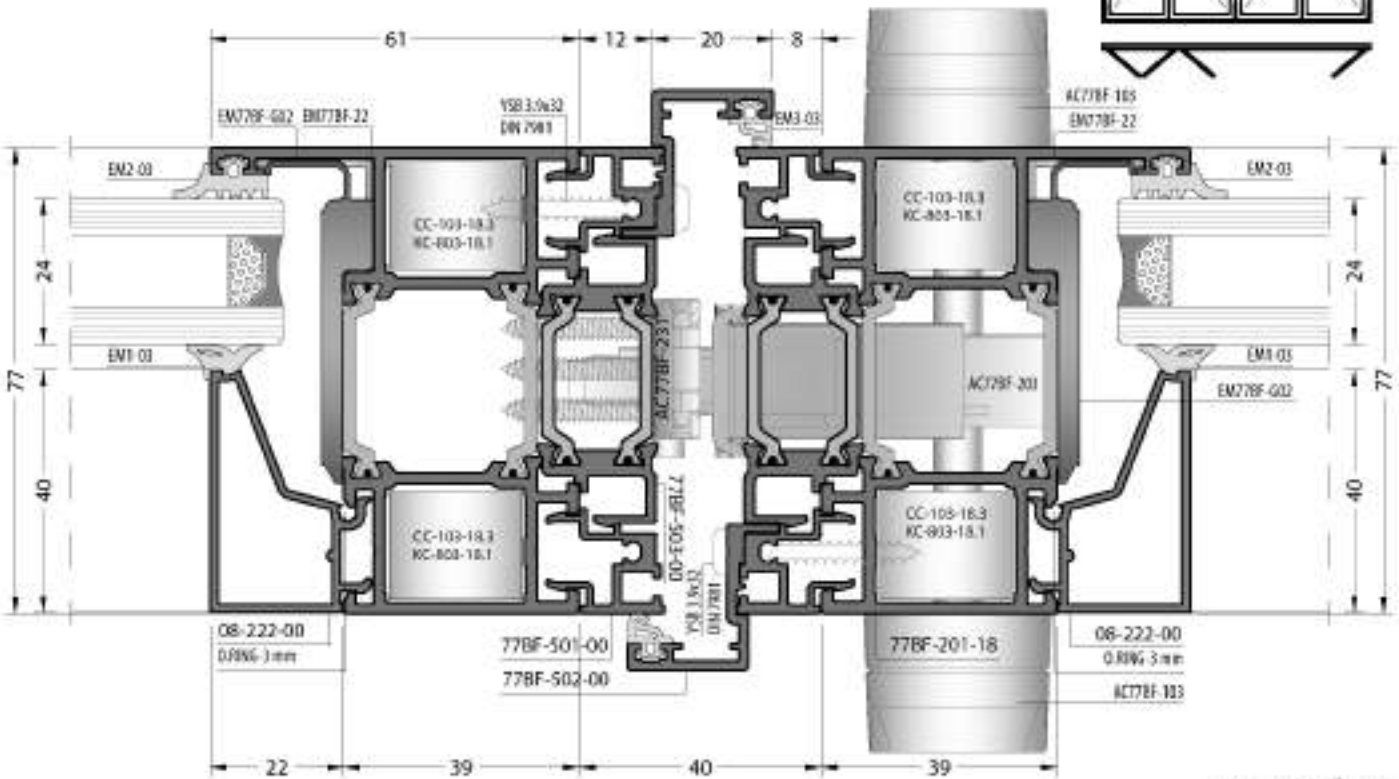
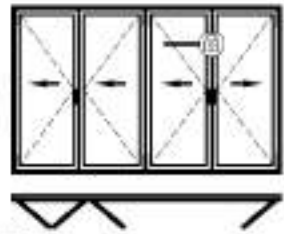
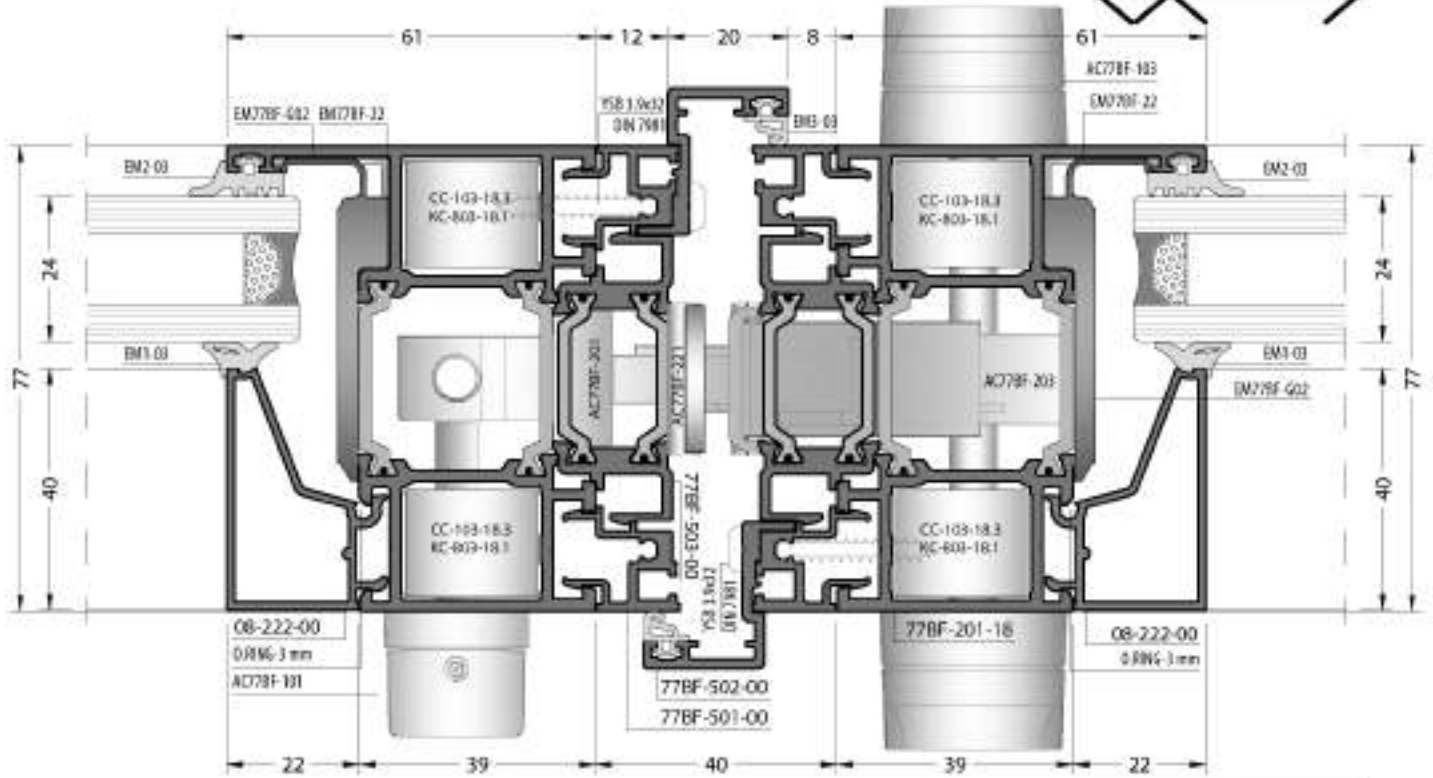
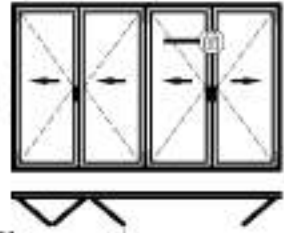


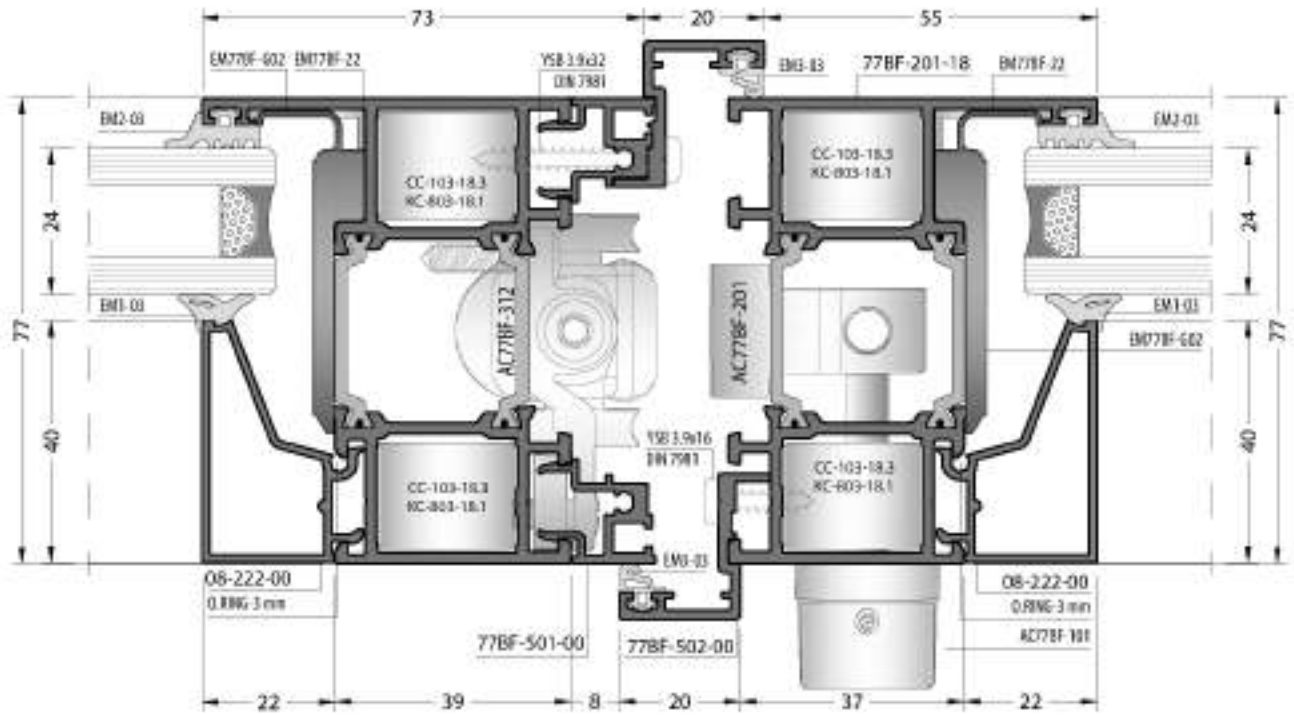
**06-B2**

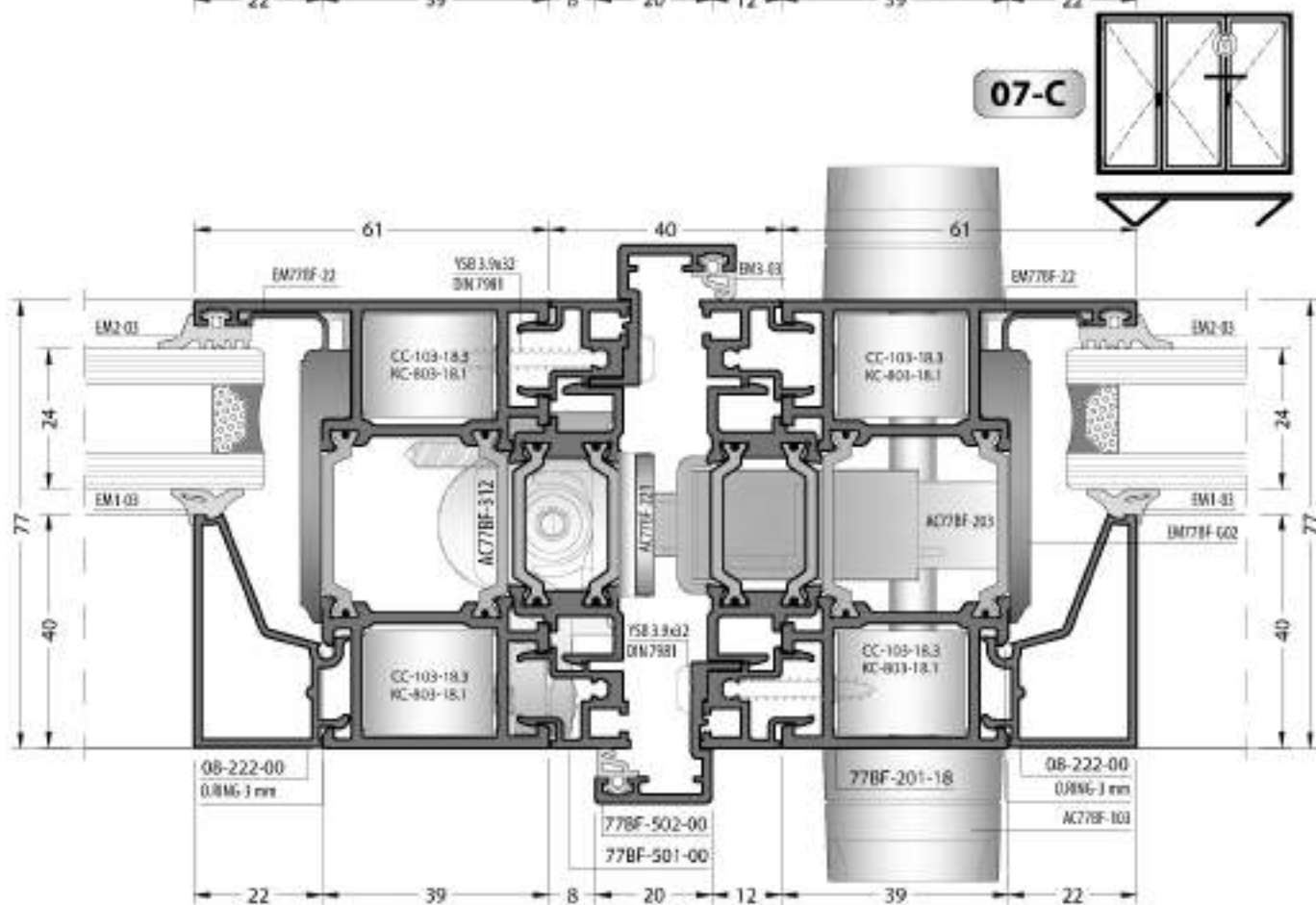
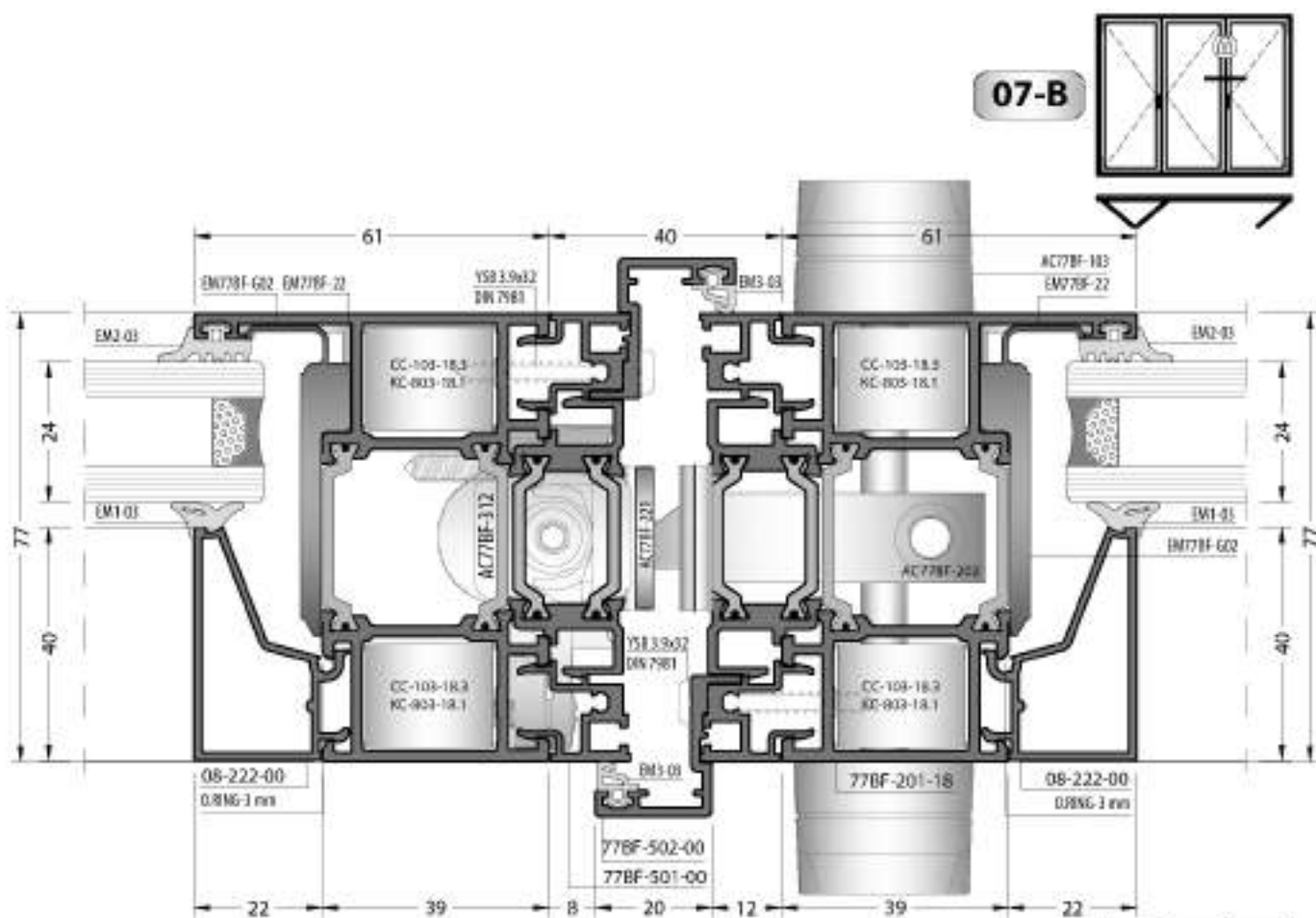


Not scaled / Ölçeksizdir

**06-C1**

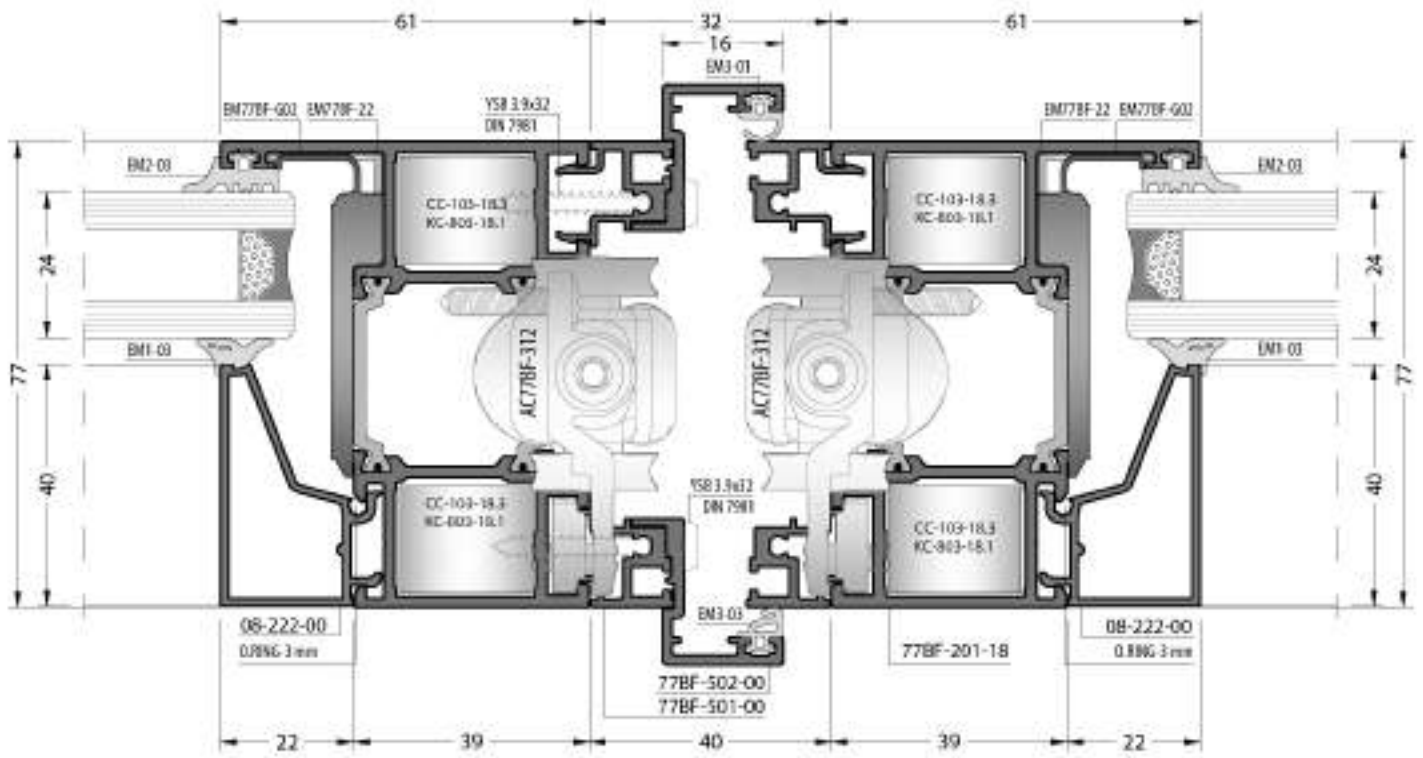
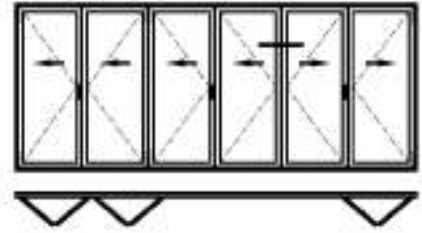






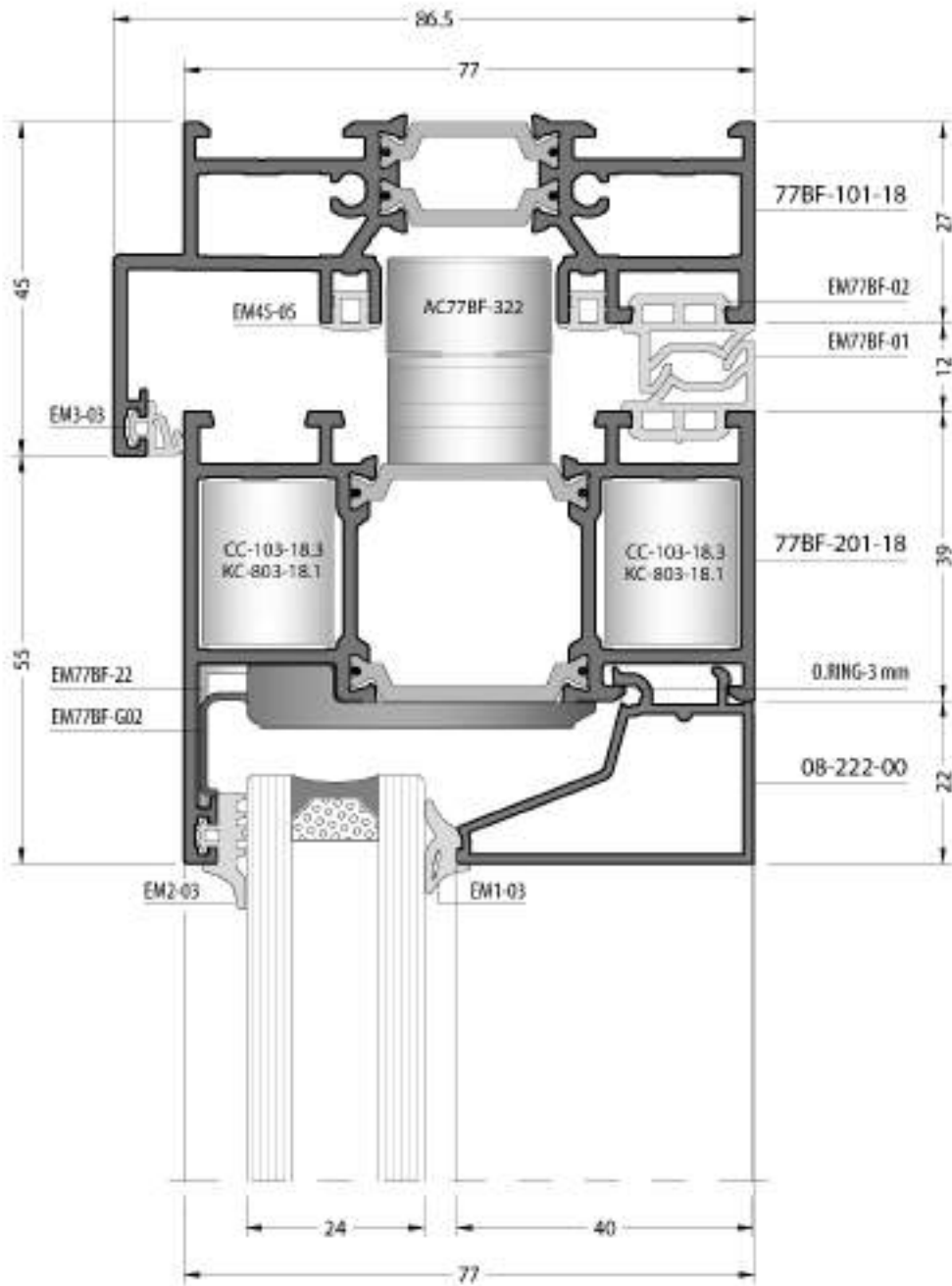
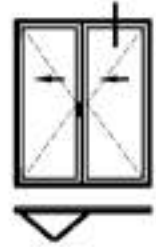
Not scaled / Ölçeksizdir

**08-A**

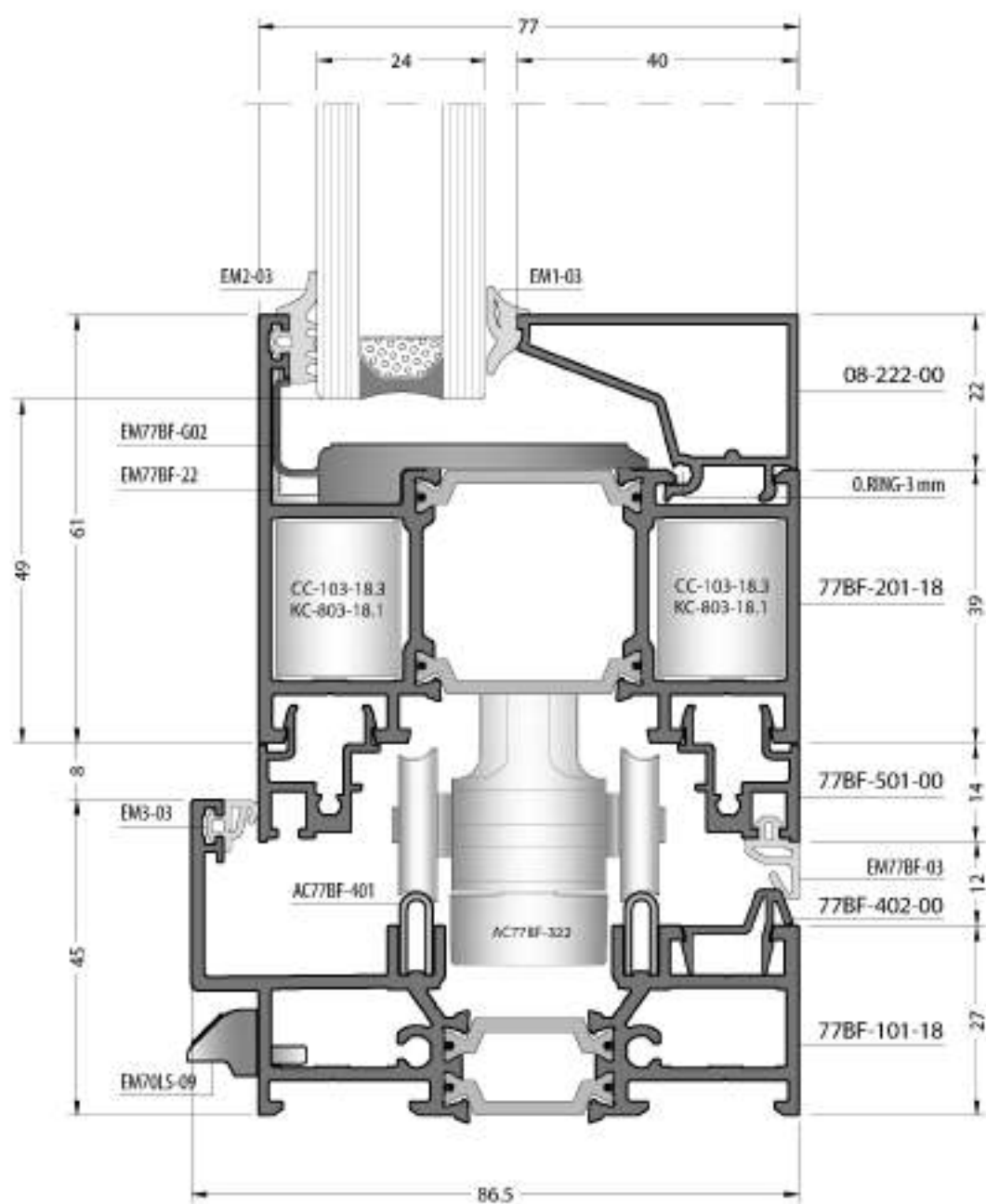
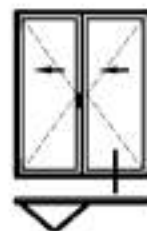


Not scaled / Ölçeksizdir

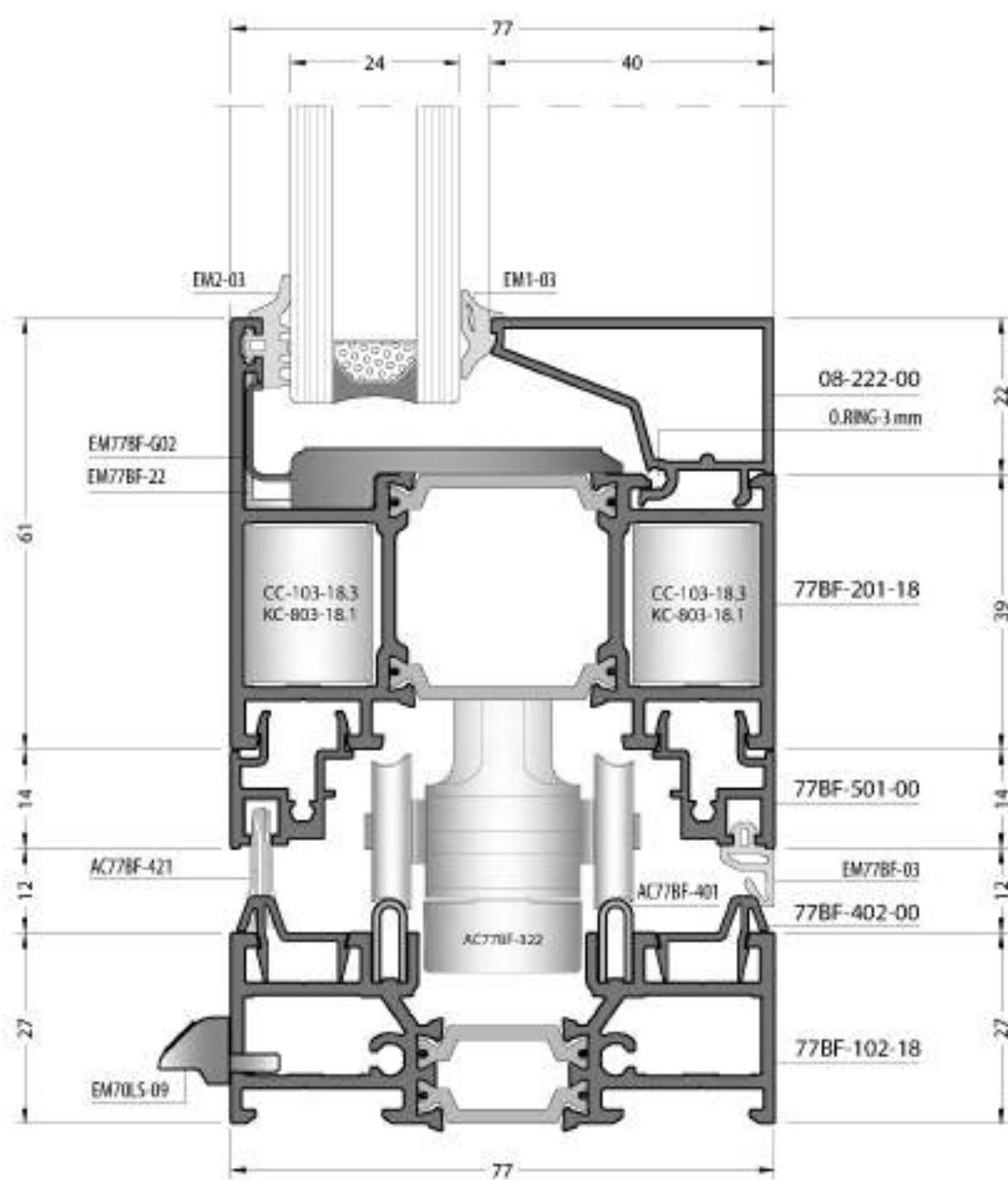
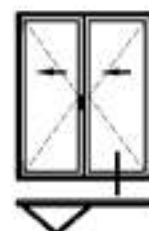
**09-A**



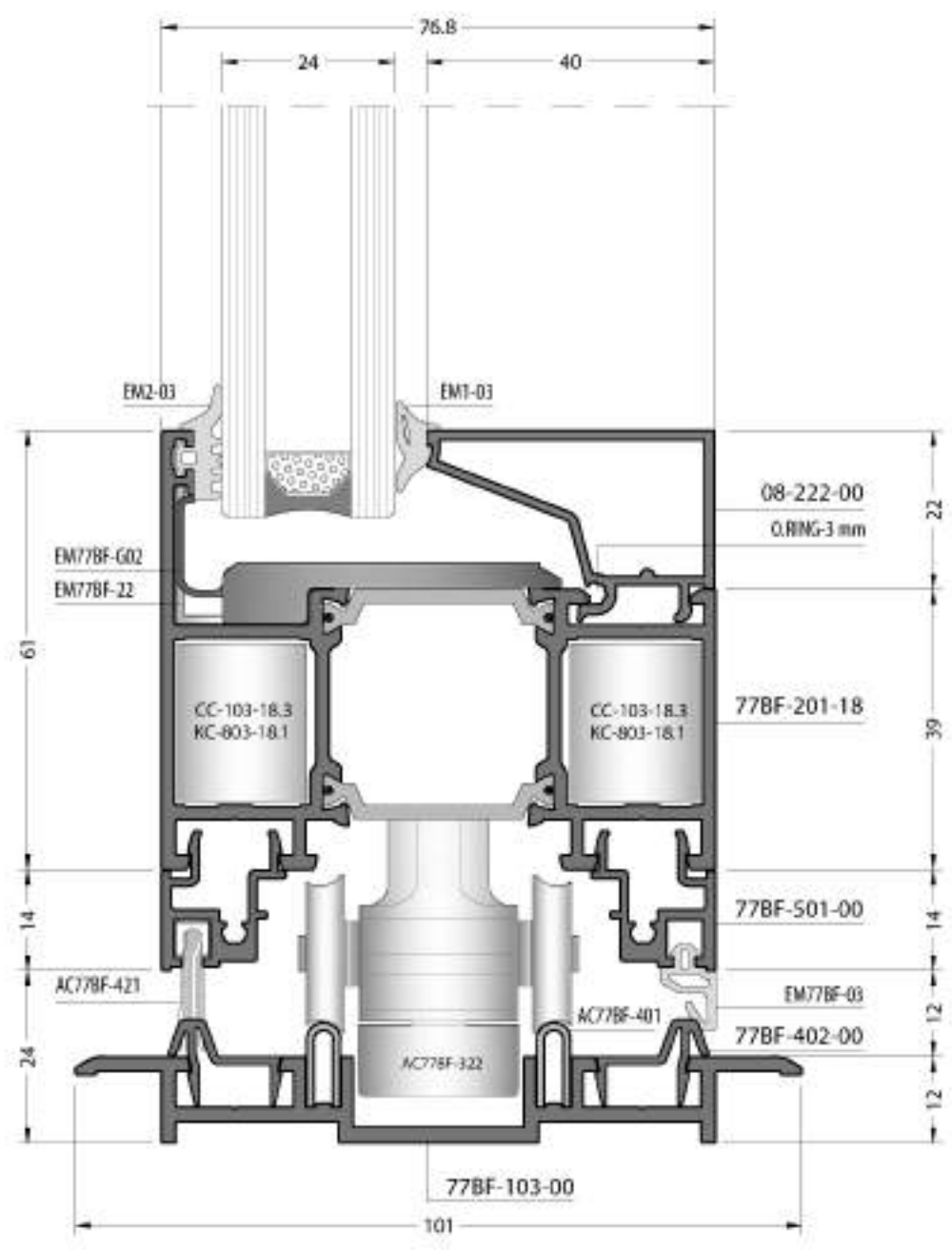
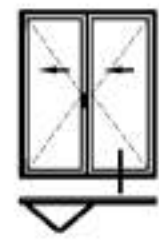
**10-A**



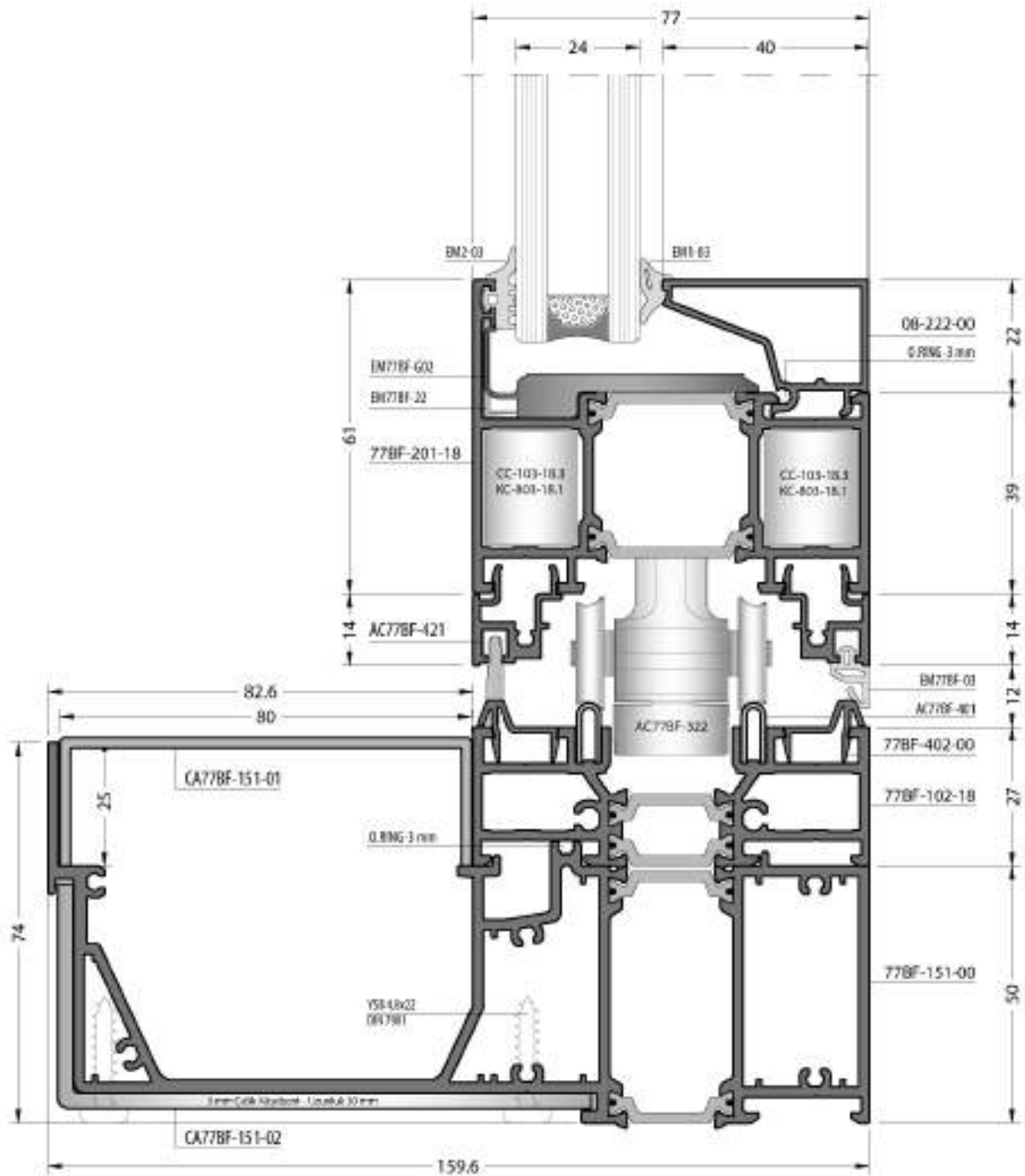
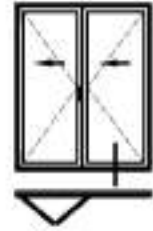
**10-B**



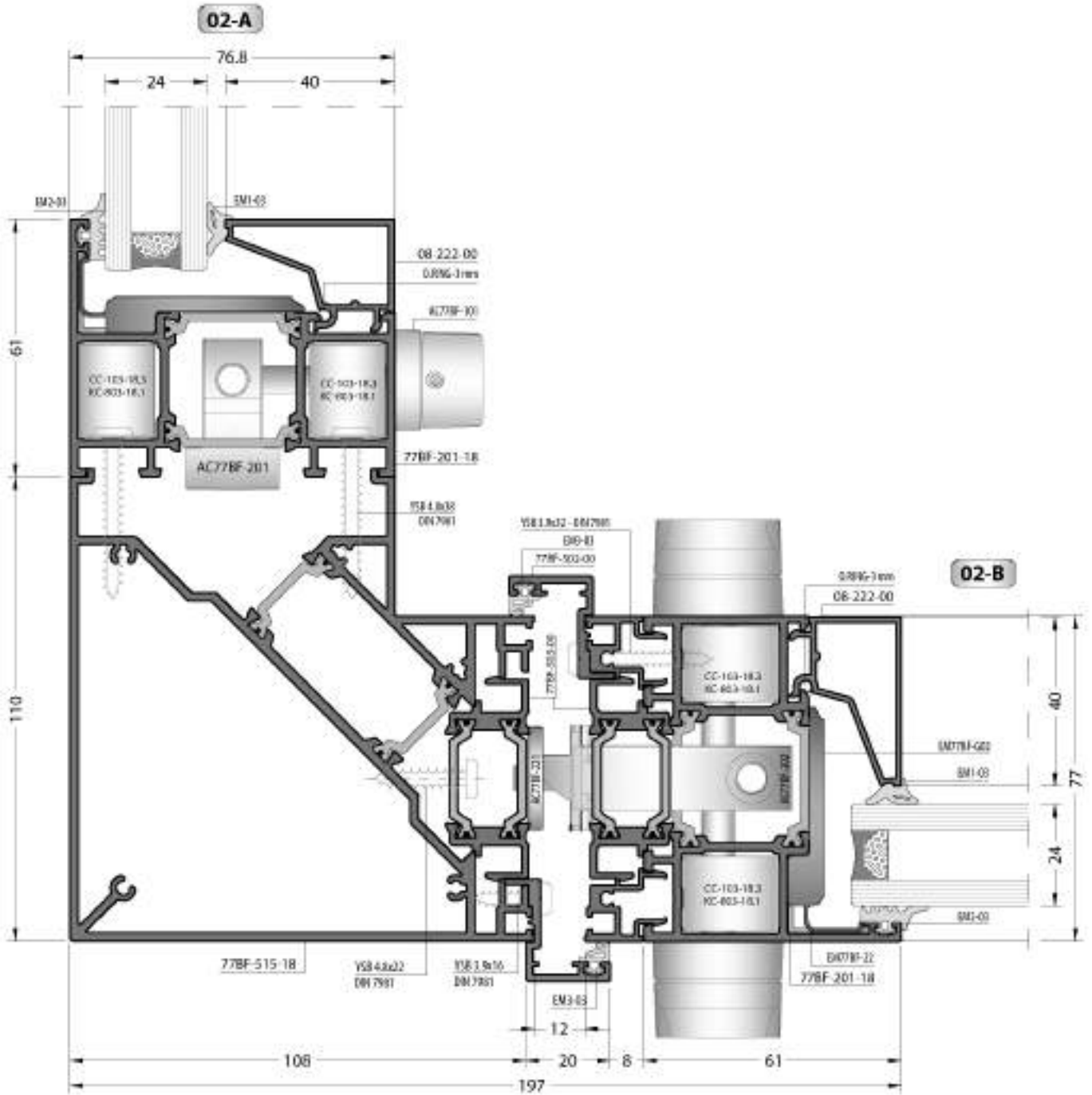
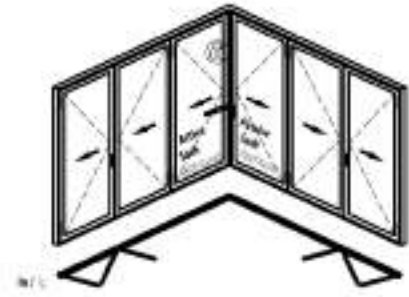
**10-C**



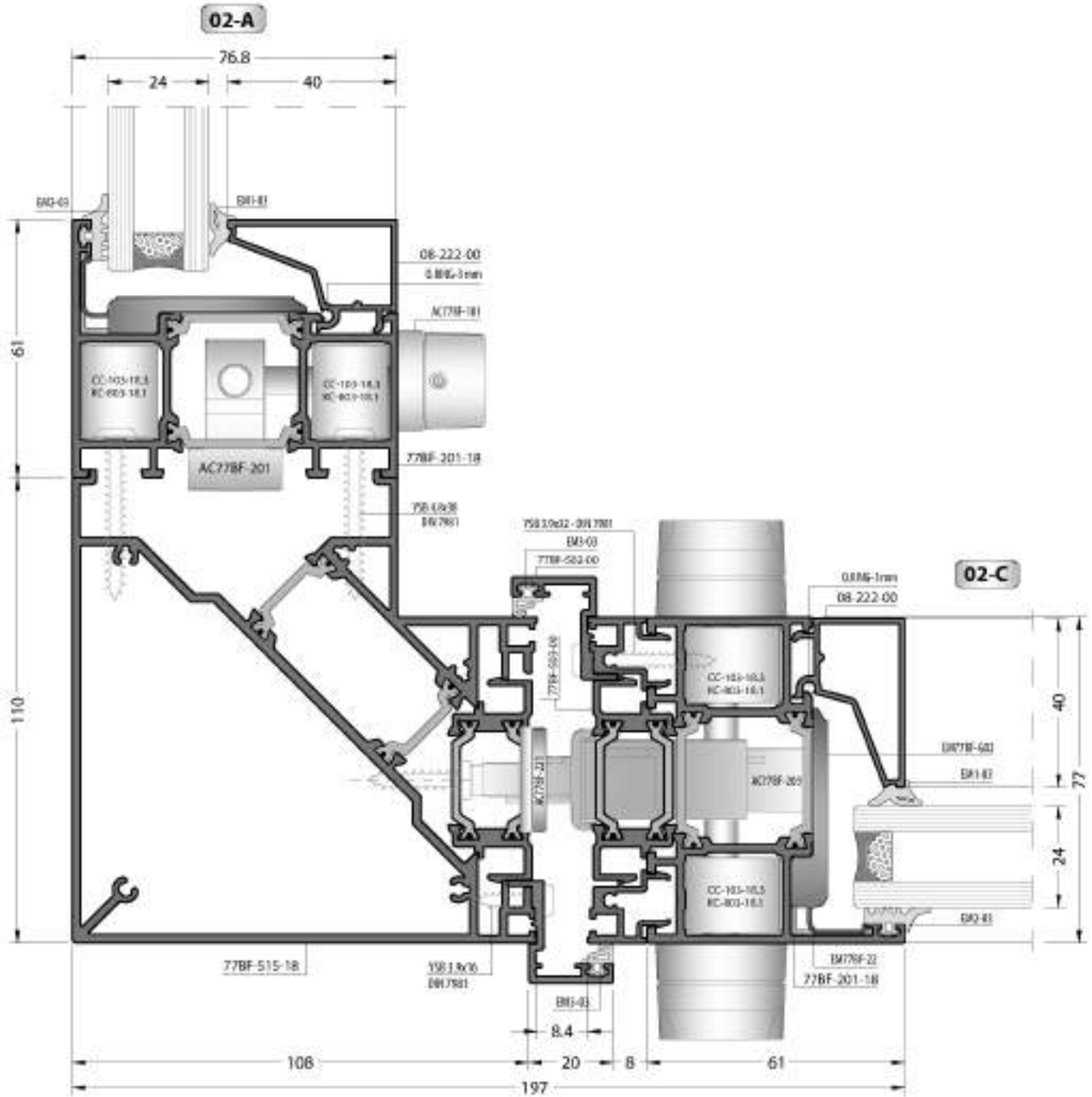
10-D



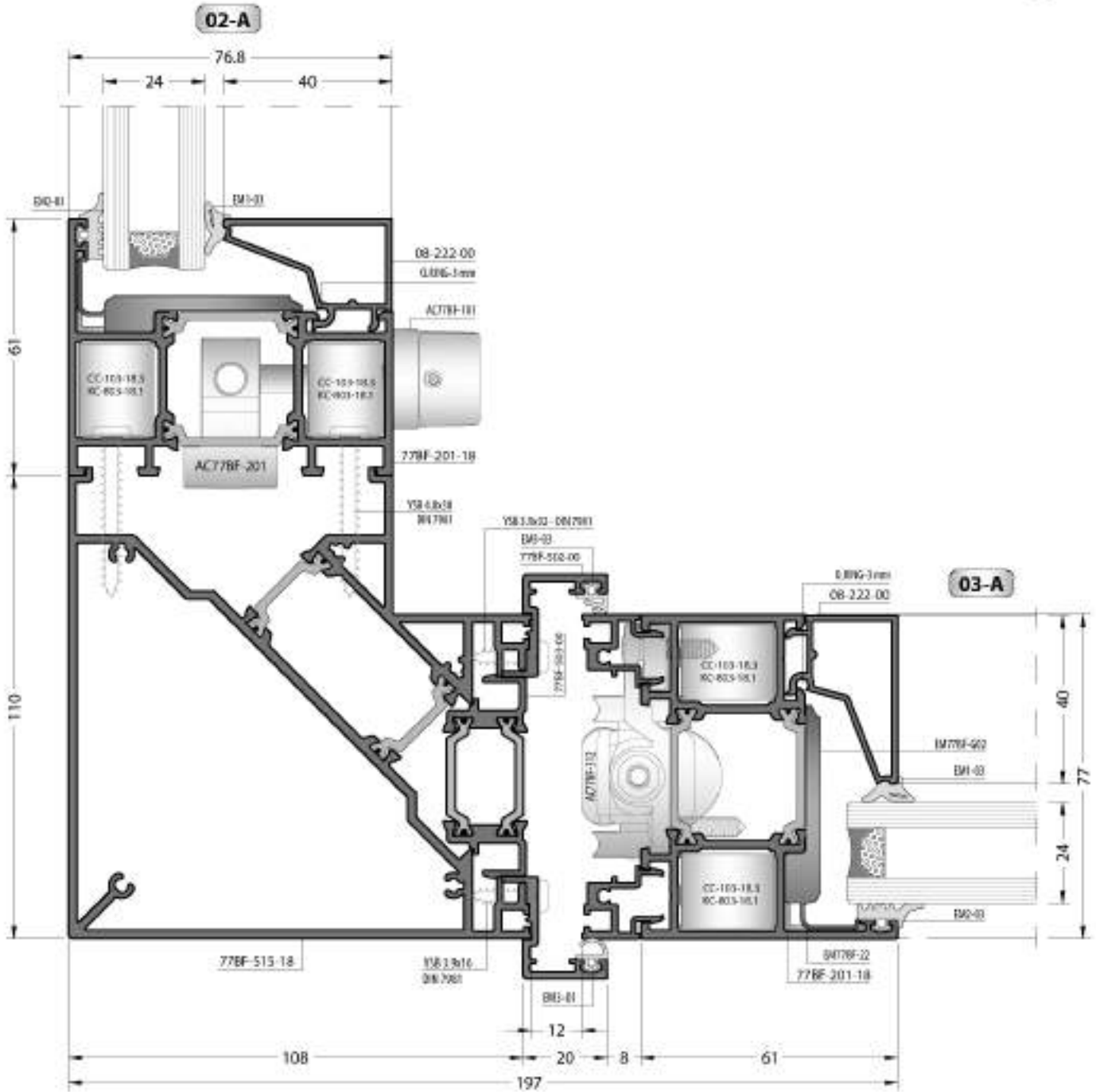
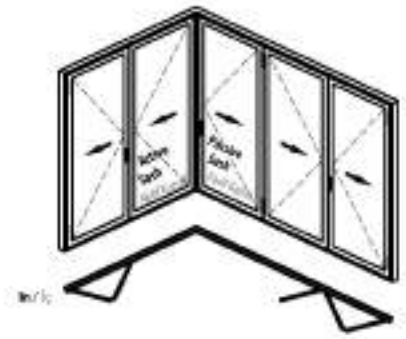
Not scaled / Ölçeksizdir



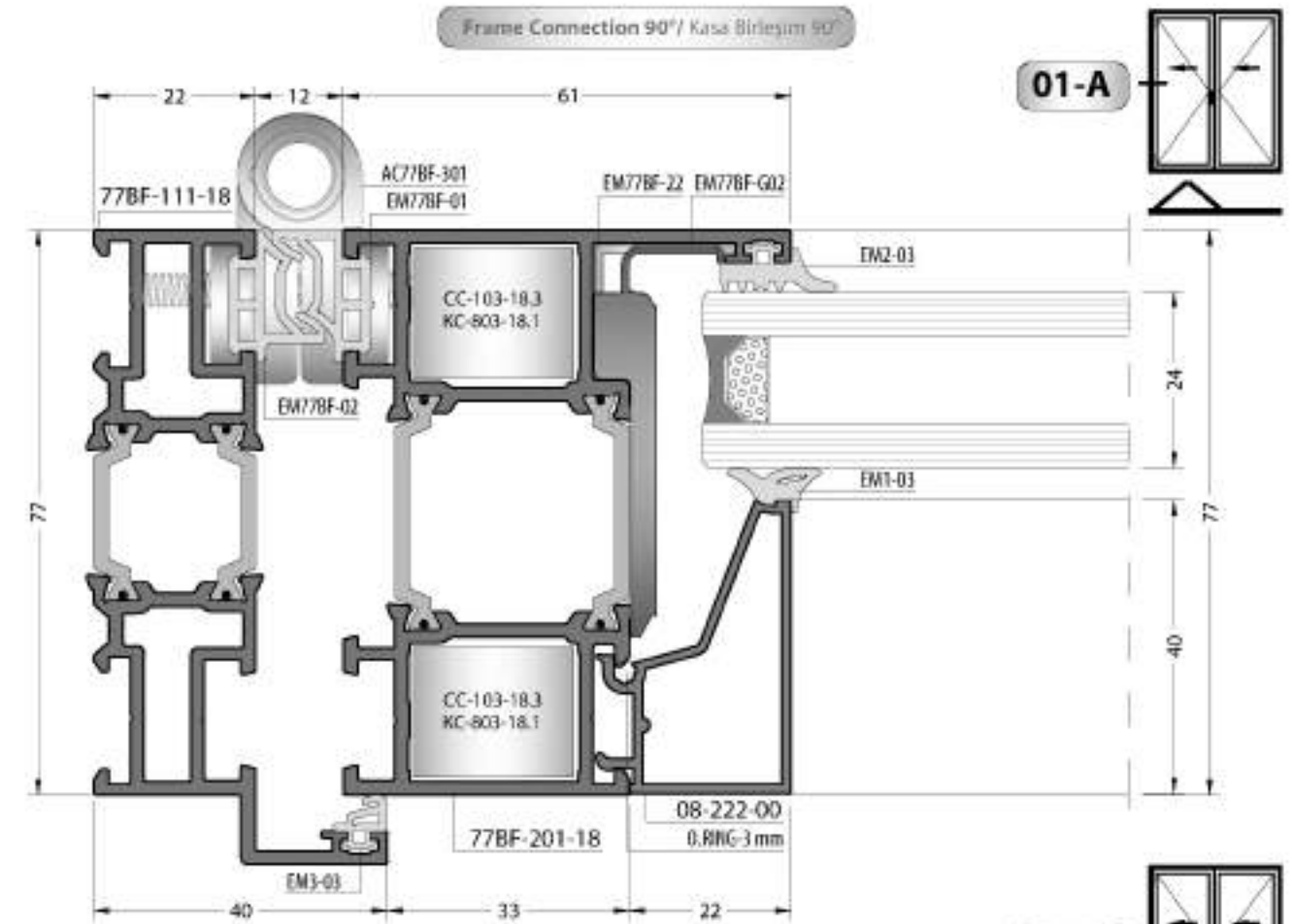
Not scaled / Ölçeksizdir



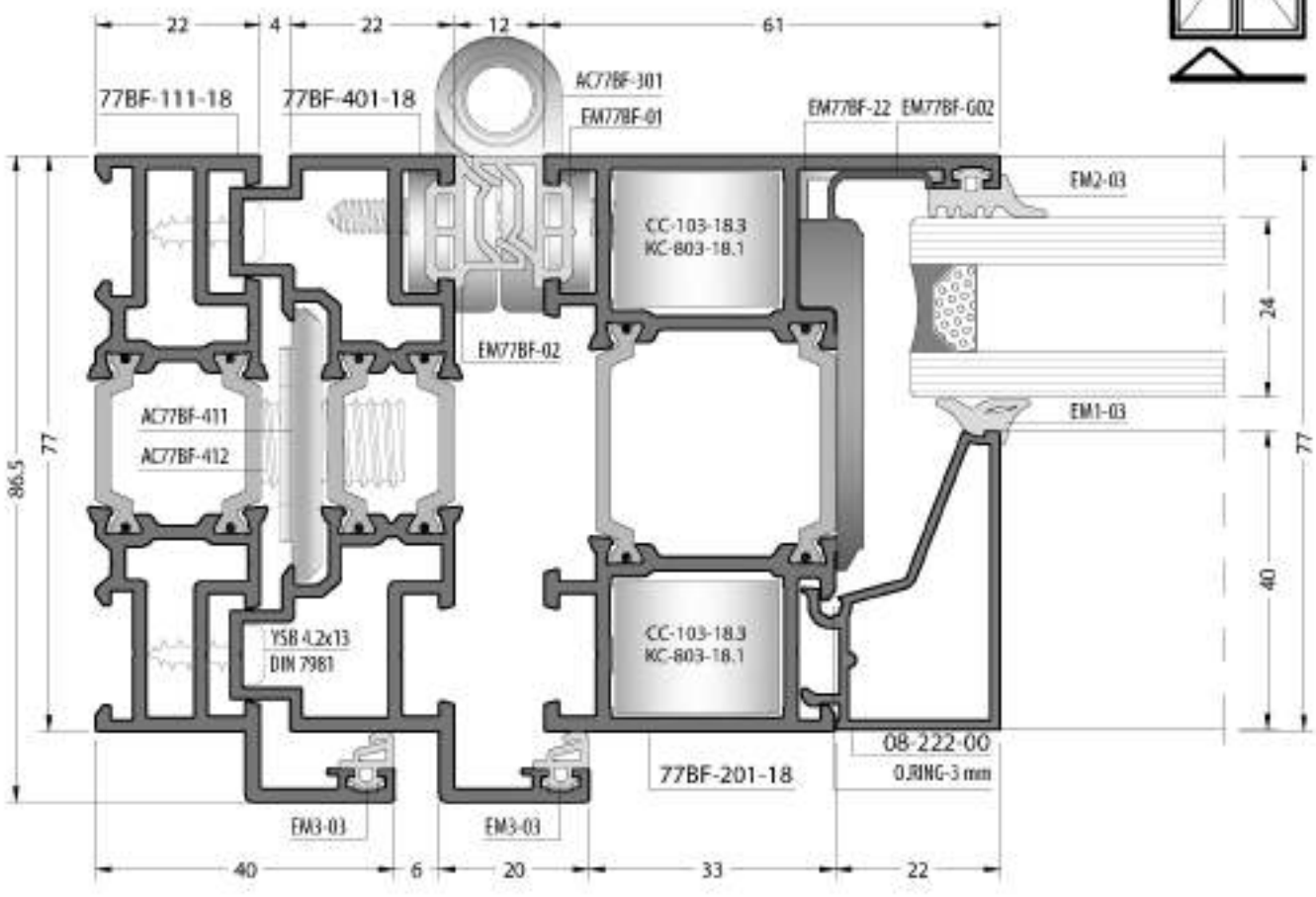
Not scaled / Ölçeksizdir



Frame Connection 90° / Kasa Birleşim 90°

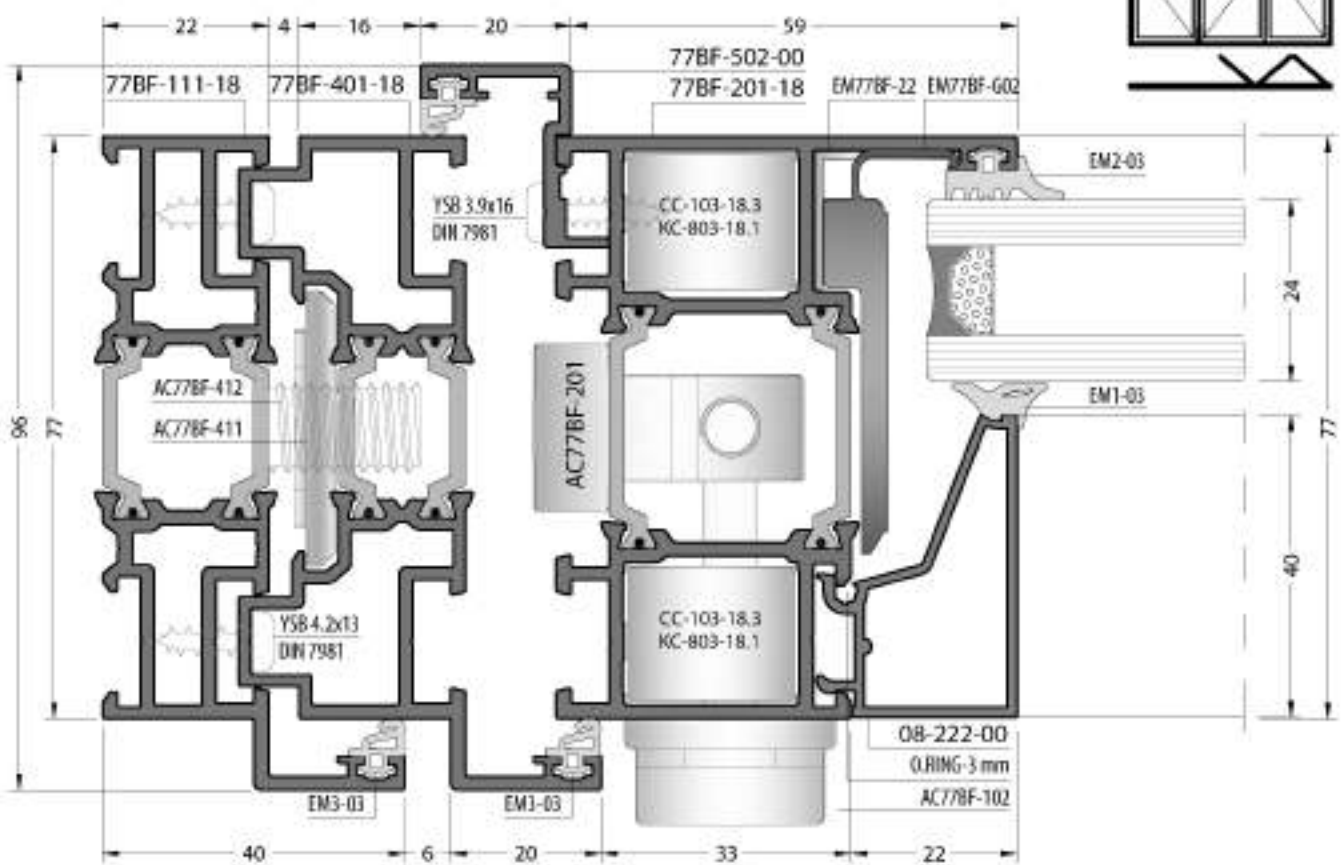
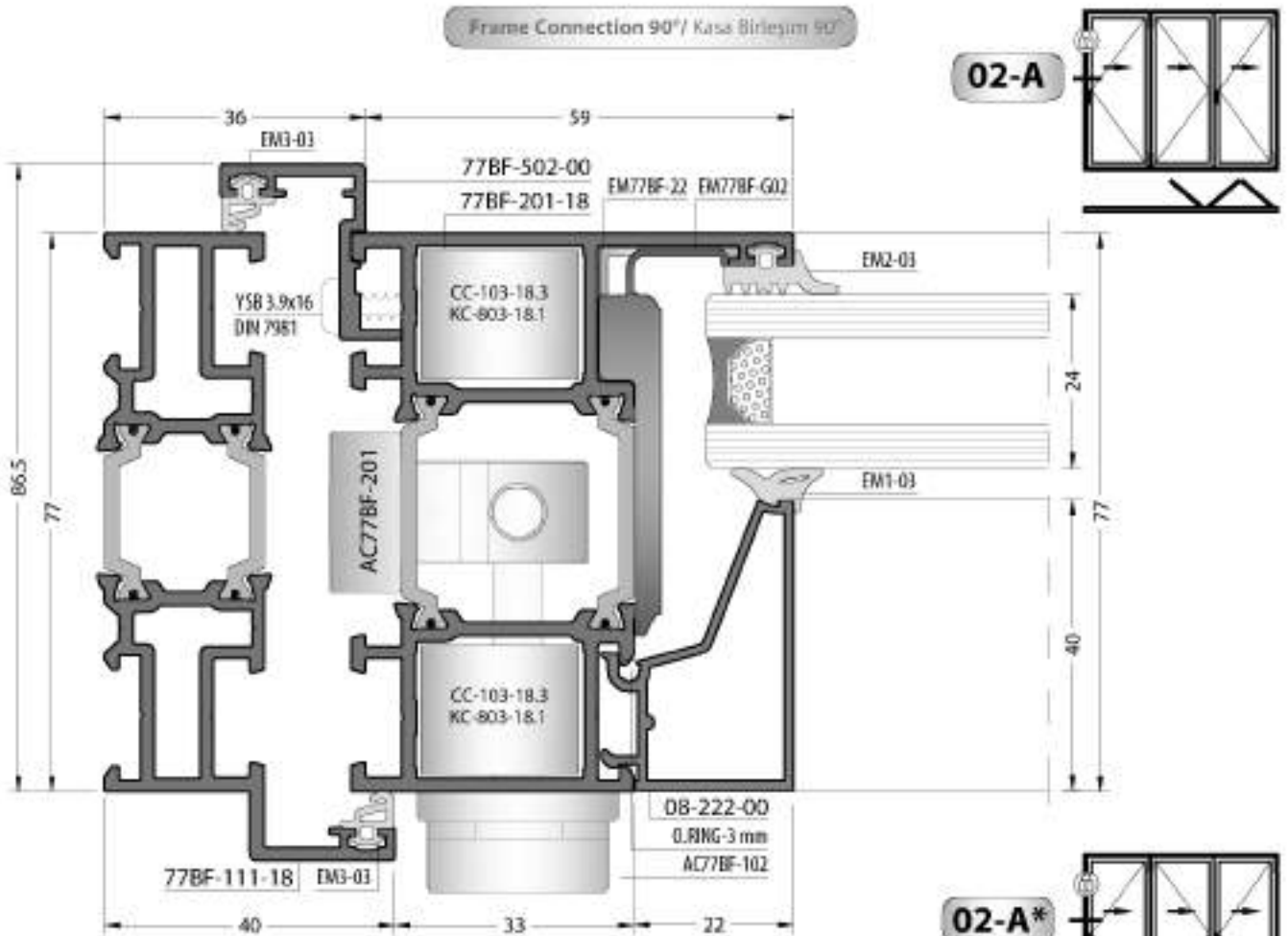


01-A

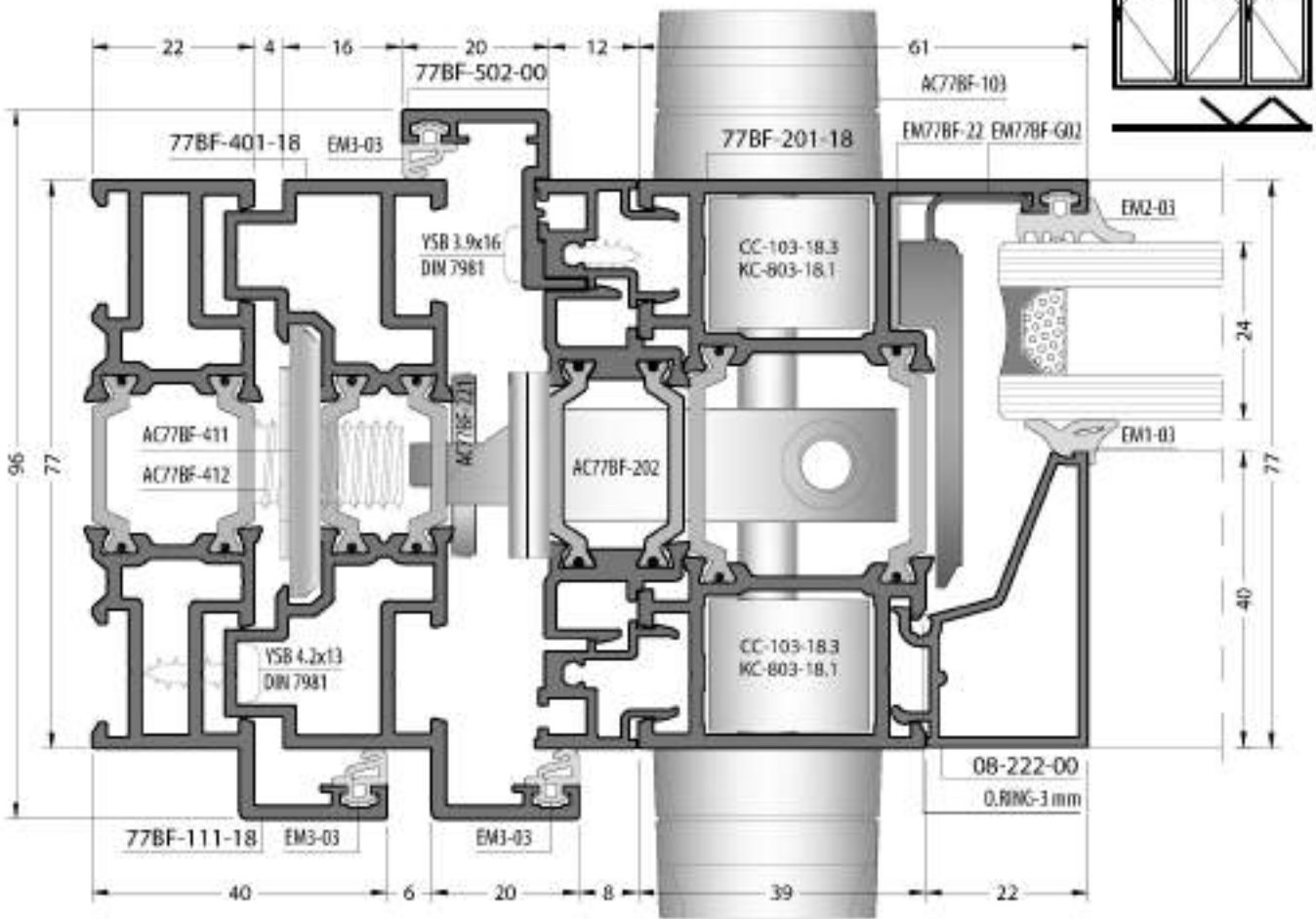
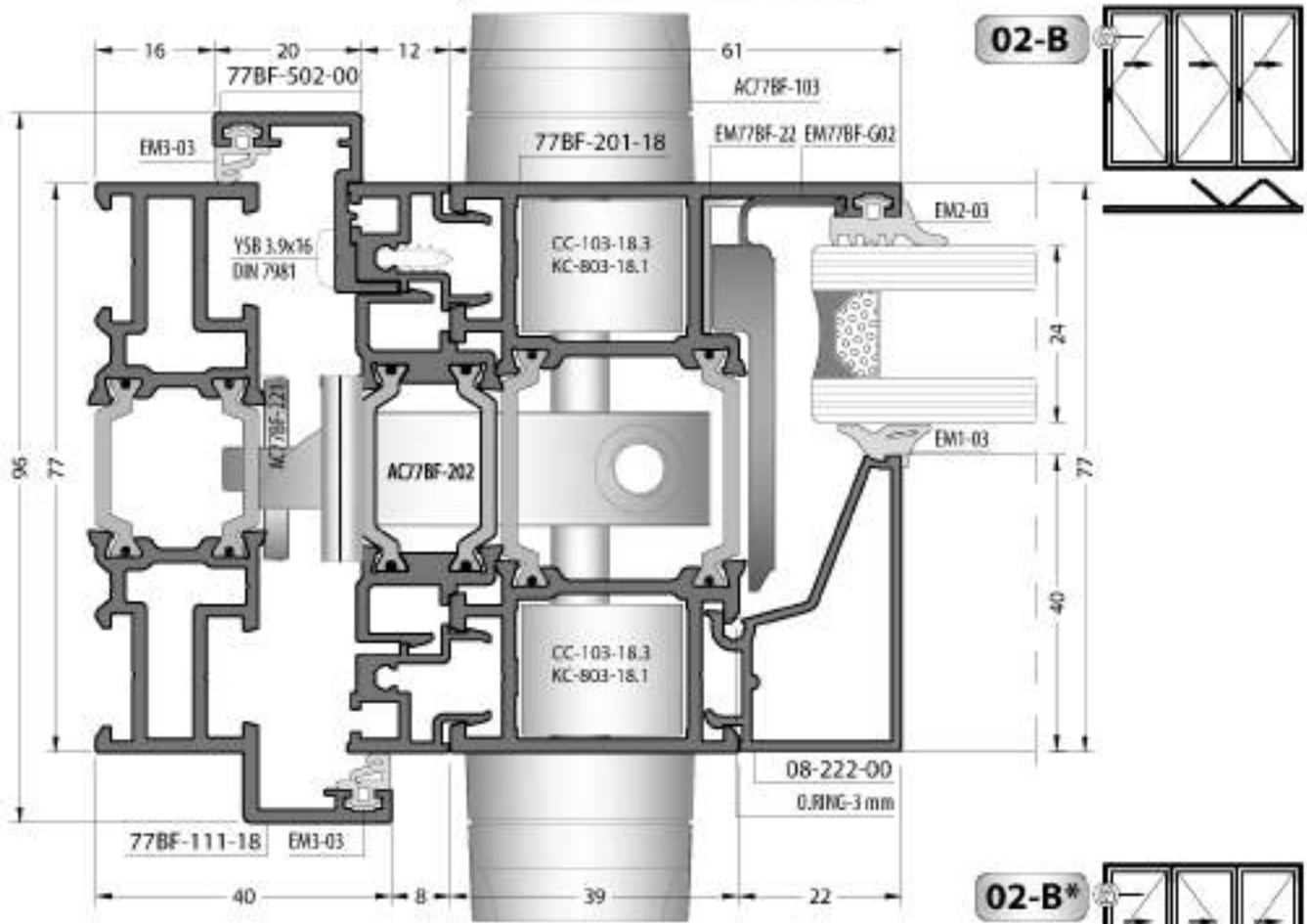


01-A\*

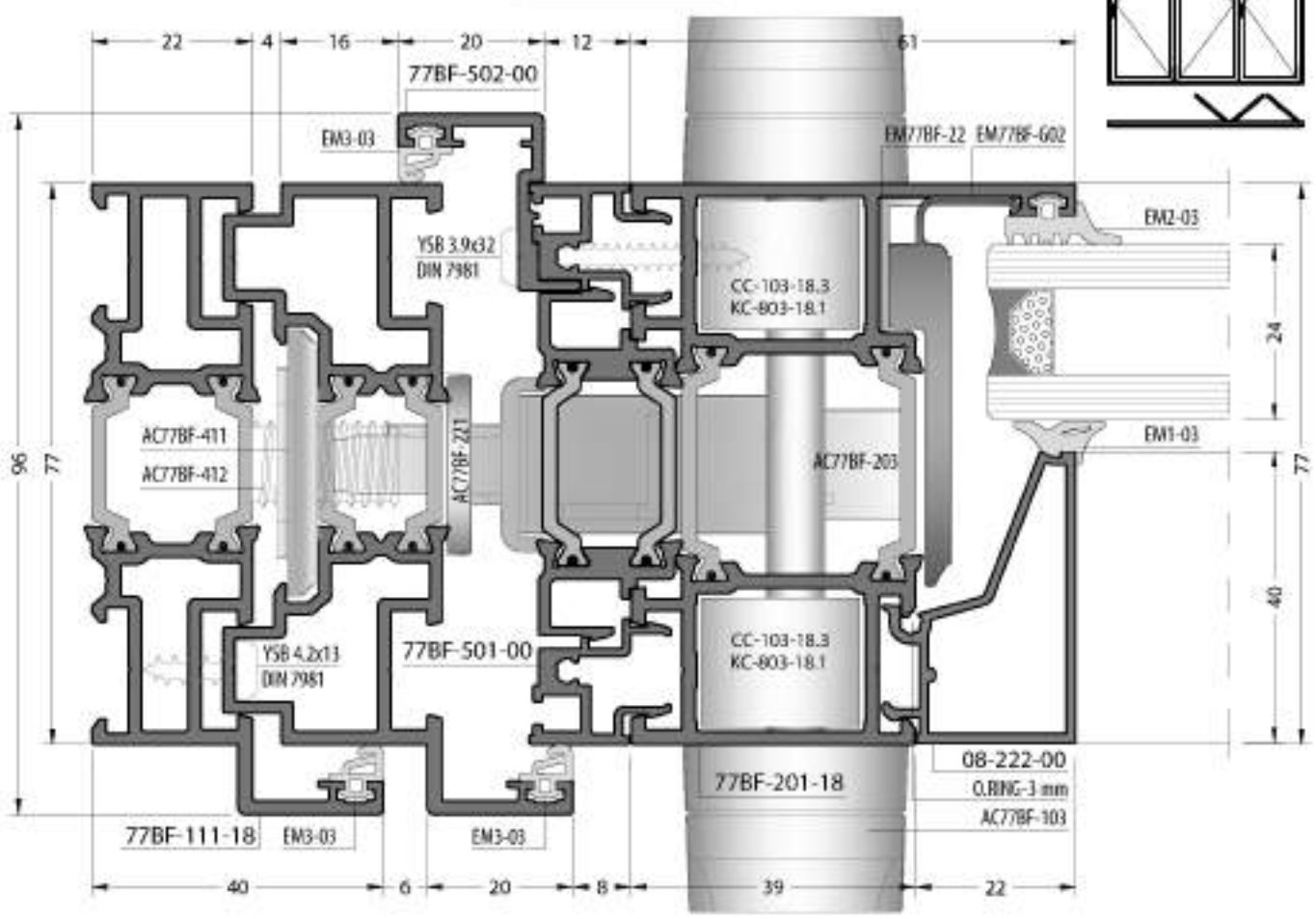
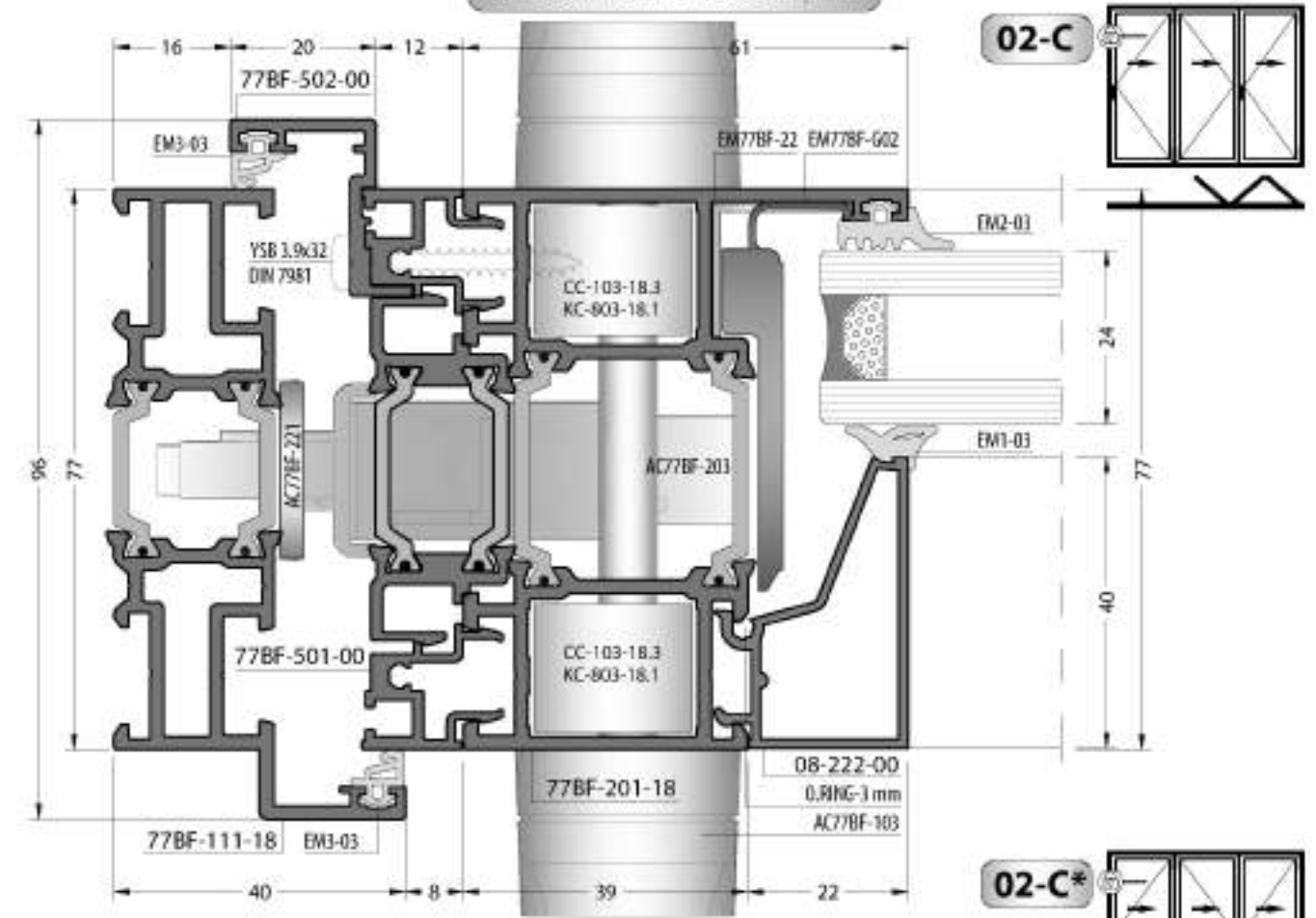
Frame Connection 90° / Kasa Birleşim 90°



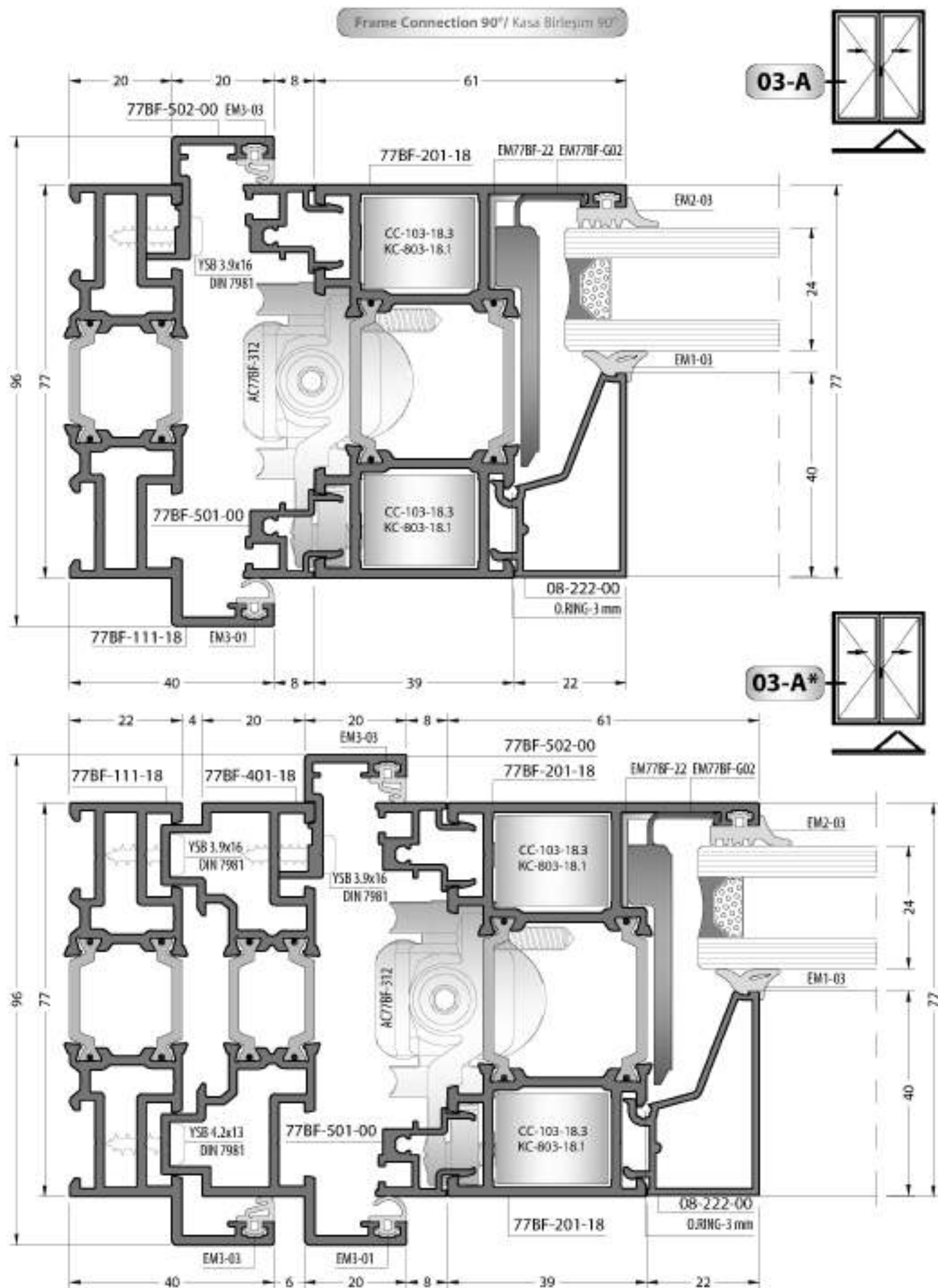
Frame Connection 90° / Kasa Birleşim 90°



Frame Connection 90° / Kase Birleşim 90°



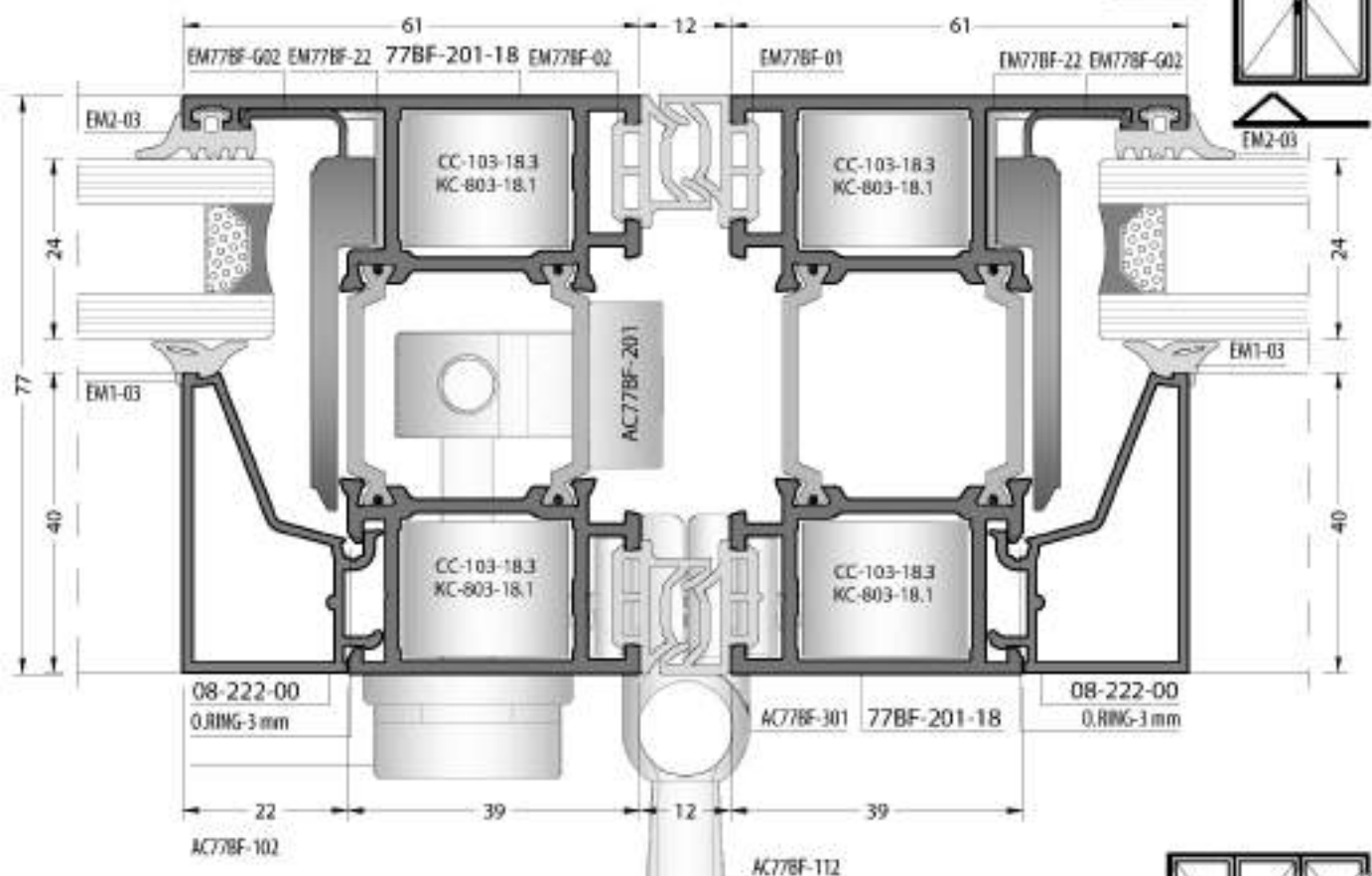
Frame Connection 90° / Kasa Birleşim 90°



**IMPORTANT!**

Always EM77BF-02 on the left sash, EM77BF-01 on the right sash.

(ÖNEMLİ) - Her zaman soldaki kanatta EM77BF-02, sağtaki kanatta EM77BF-01 elemanıdır.

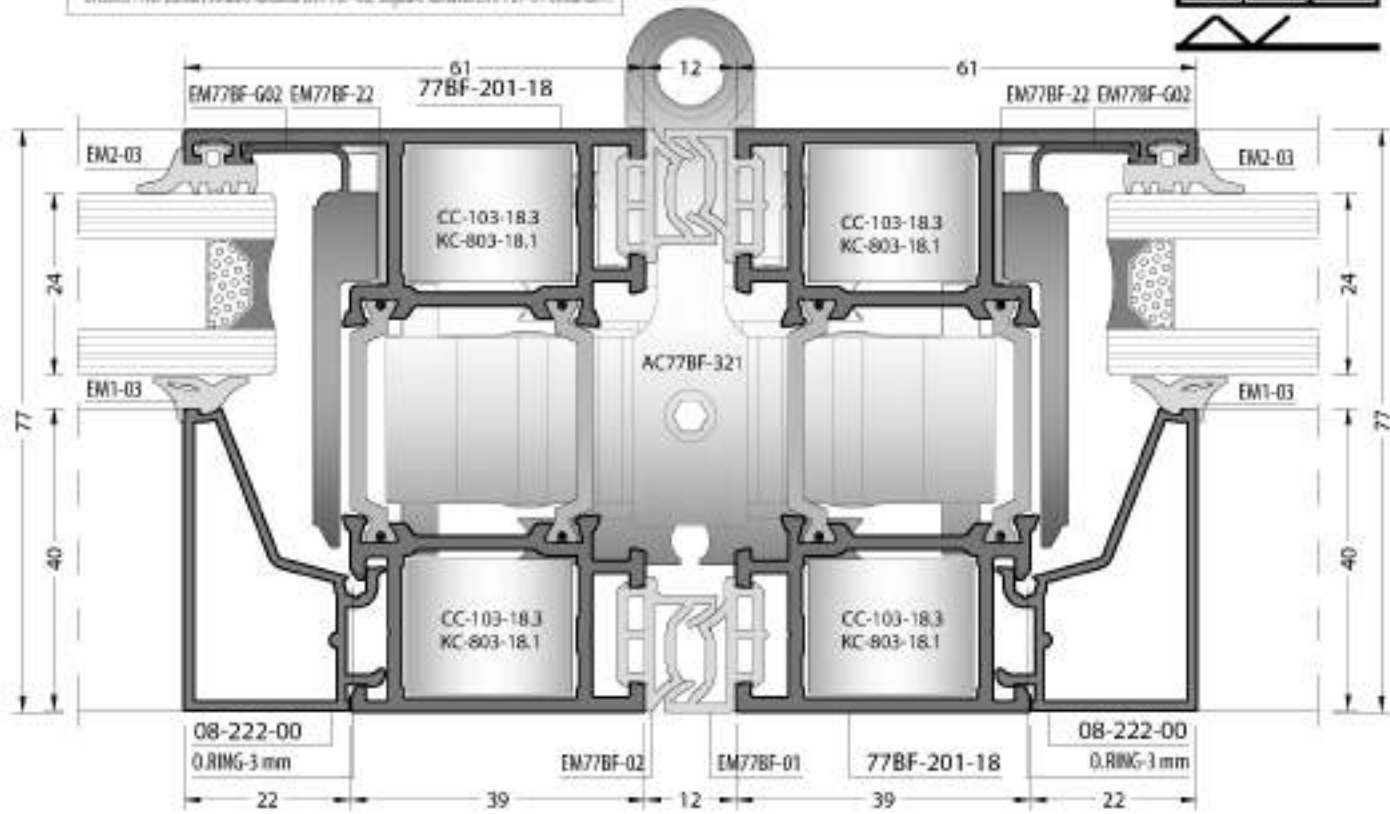


**05-A**

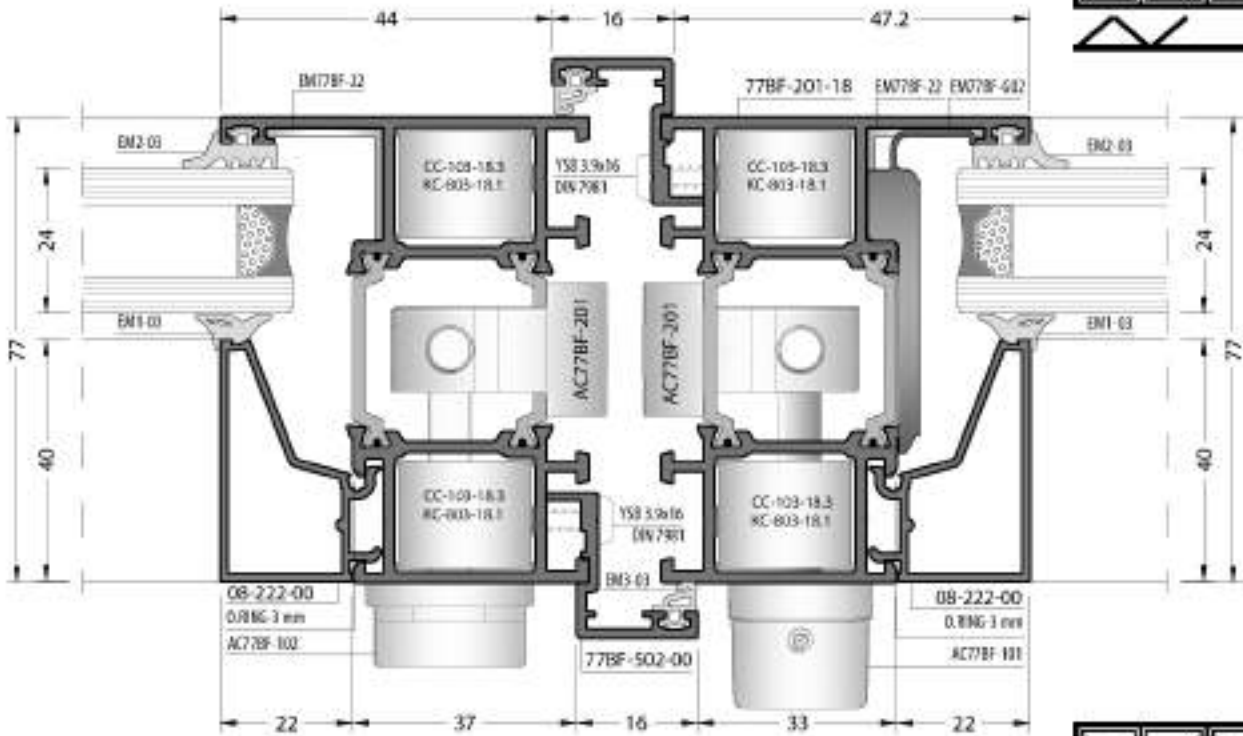
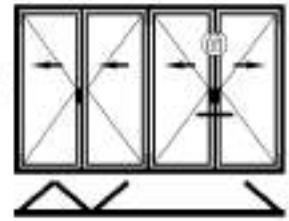
**IMPORTANT!**

Always EM77BF-02 on the left sash, EM77BF-01 on the right sash.

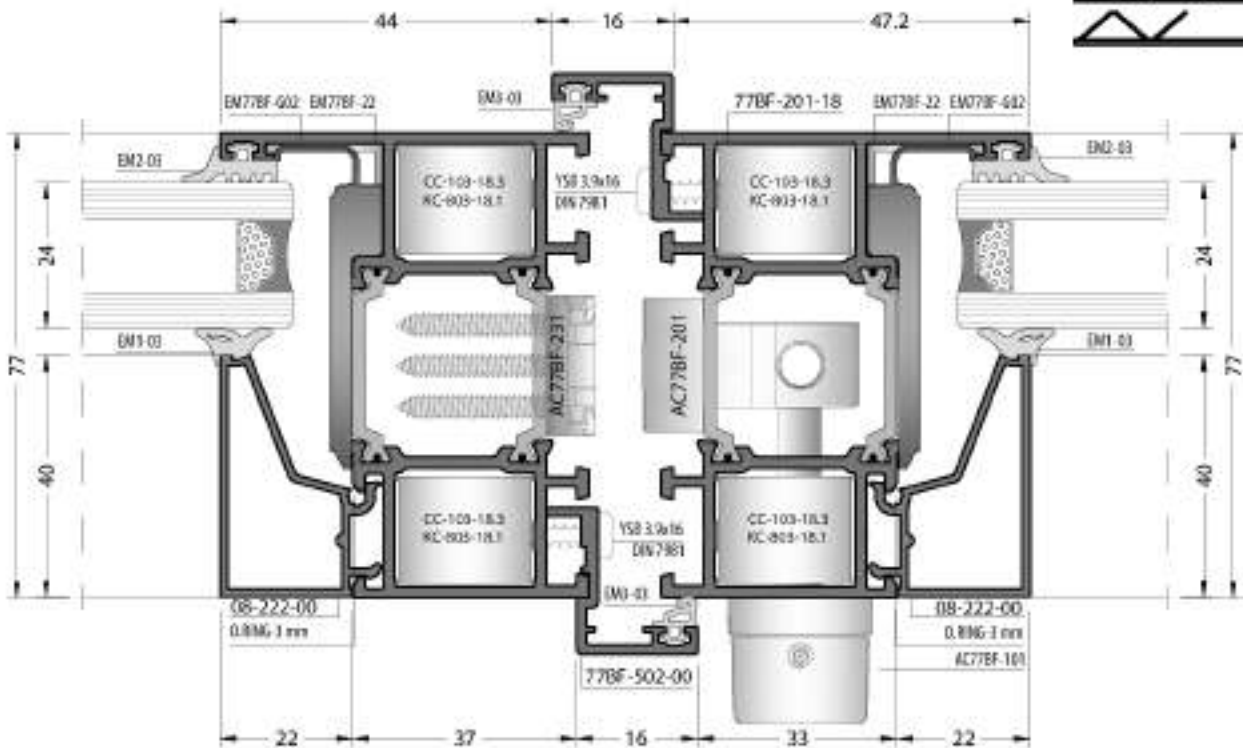
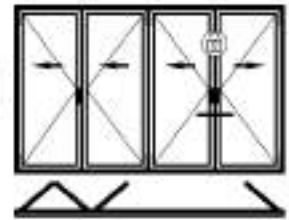
(ÖNEMLİ) - Her zaman soldaki kanatta EM77BF-02, sağtaki kanatta EM77BF-01 elemanıdır.



**06-A1**

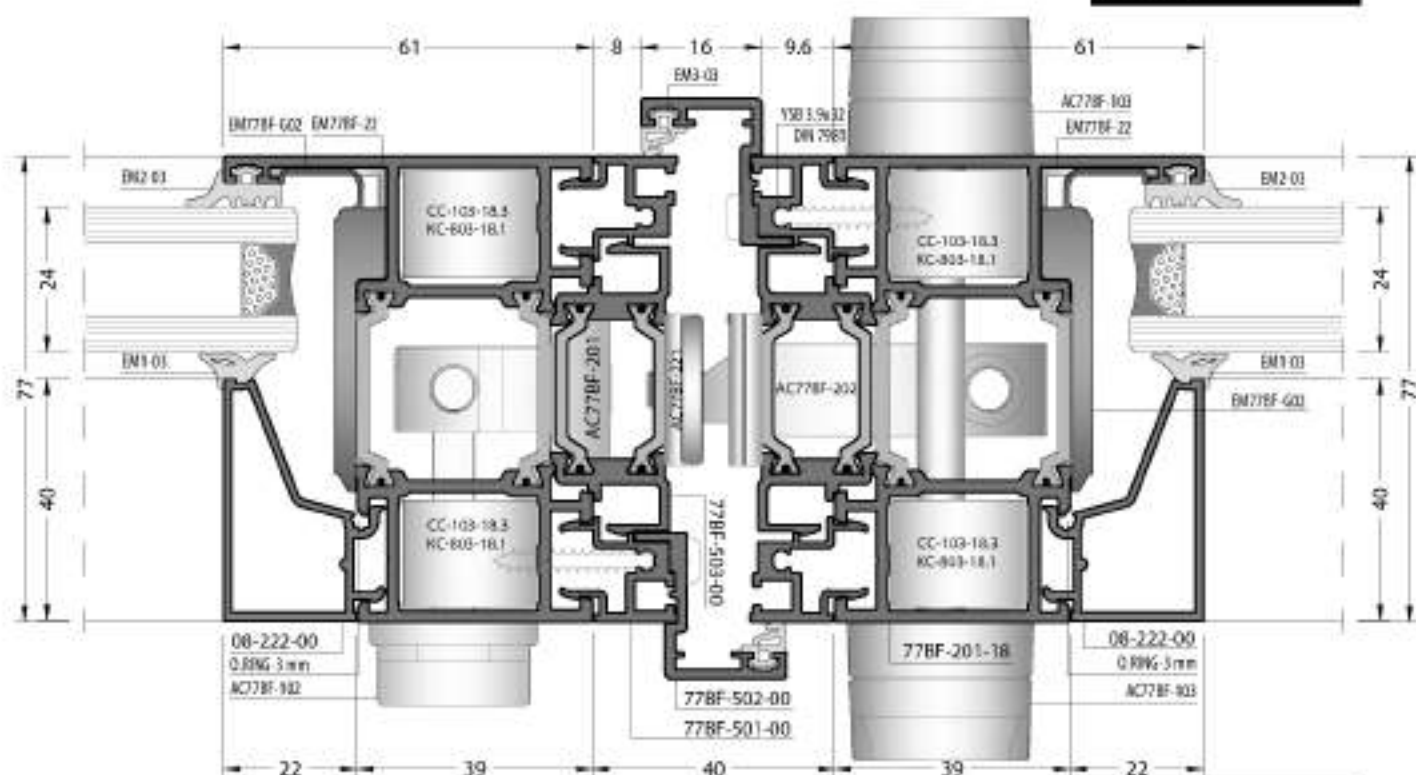


**06-A2**

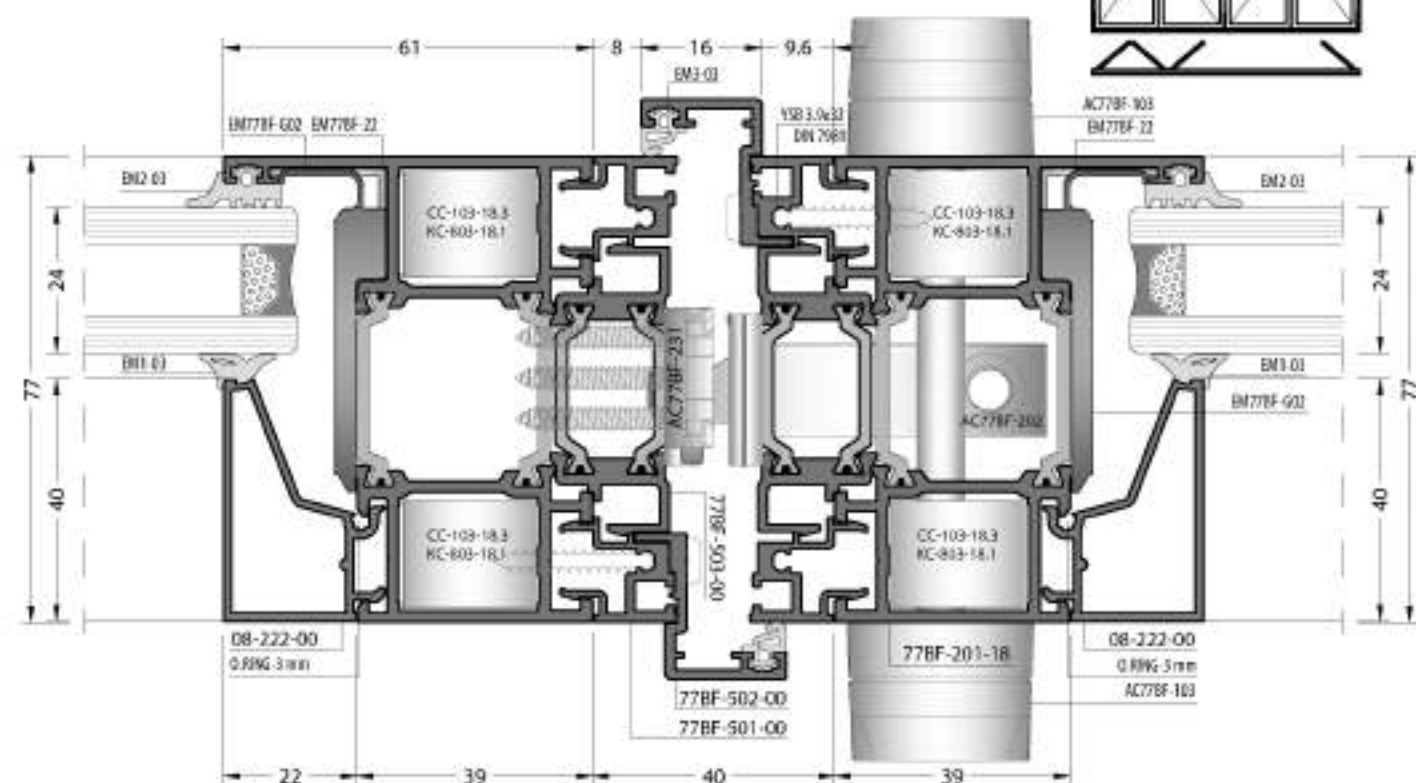


Not scaled / Ölçeksizdir

**06-B1**

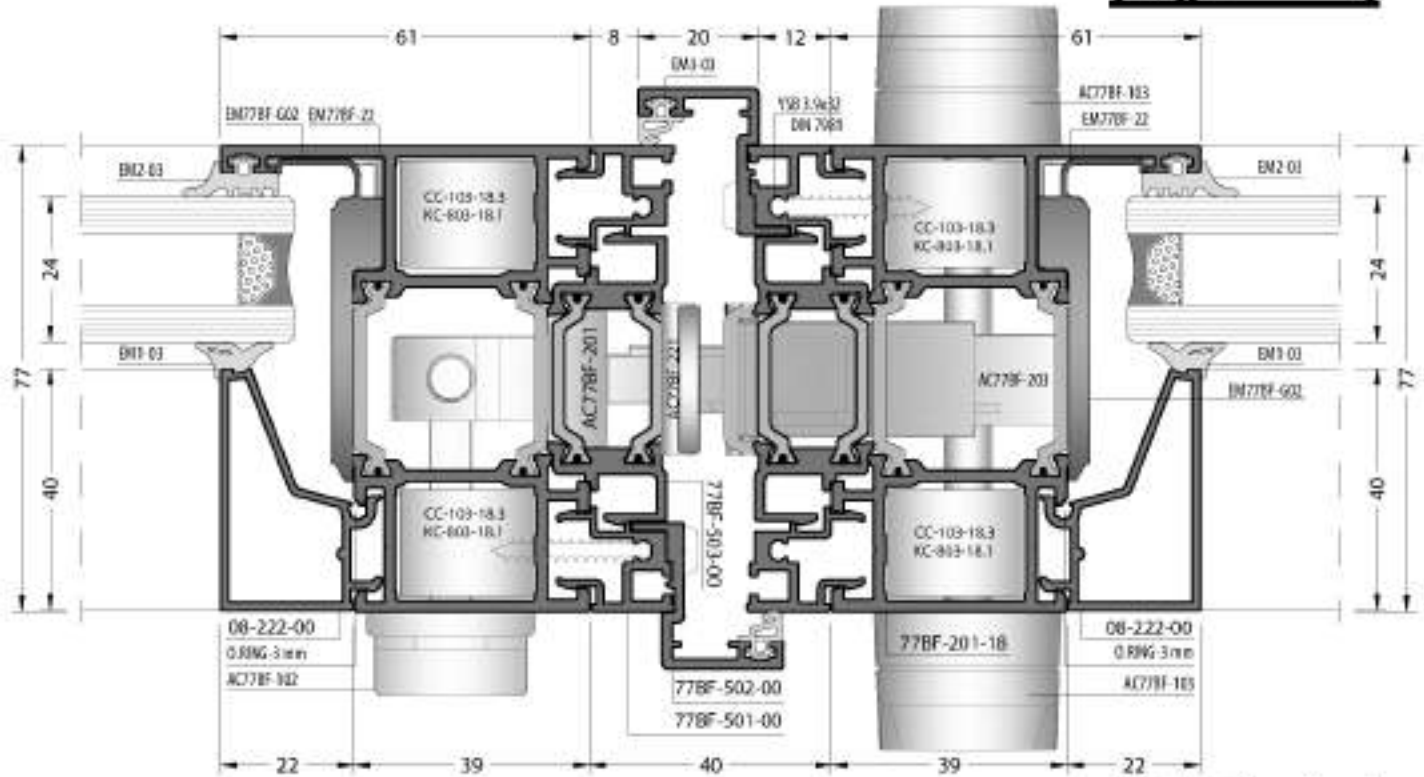
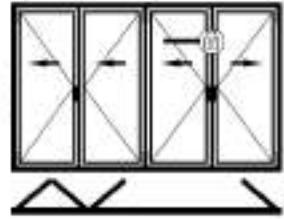


**06-B2**

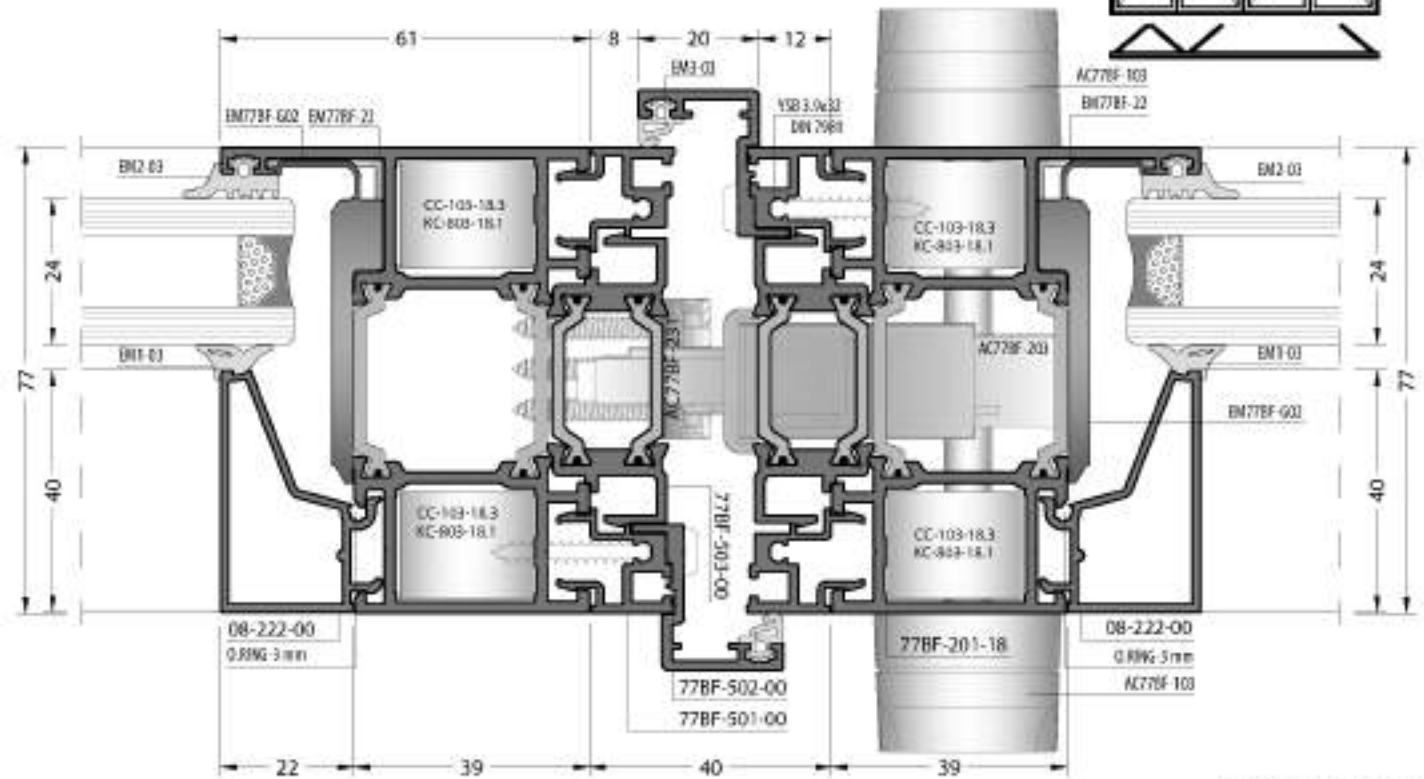
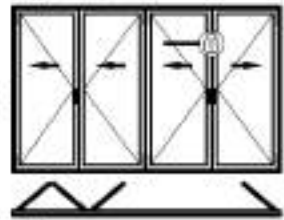


Not scaled / Ölçeksizdir

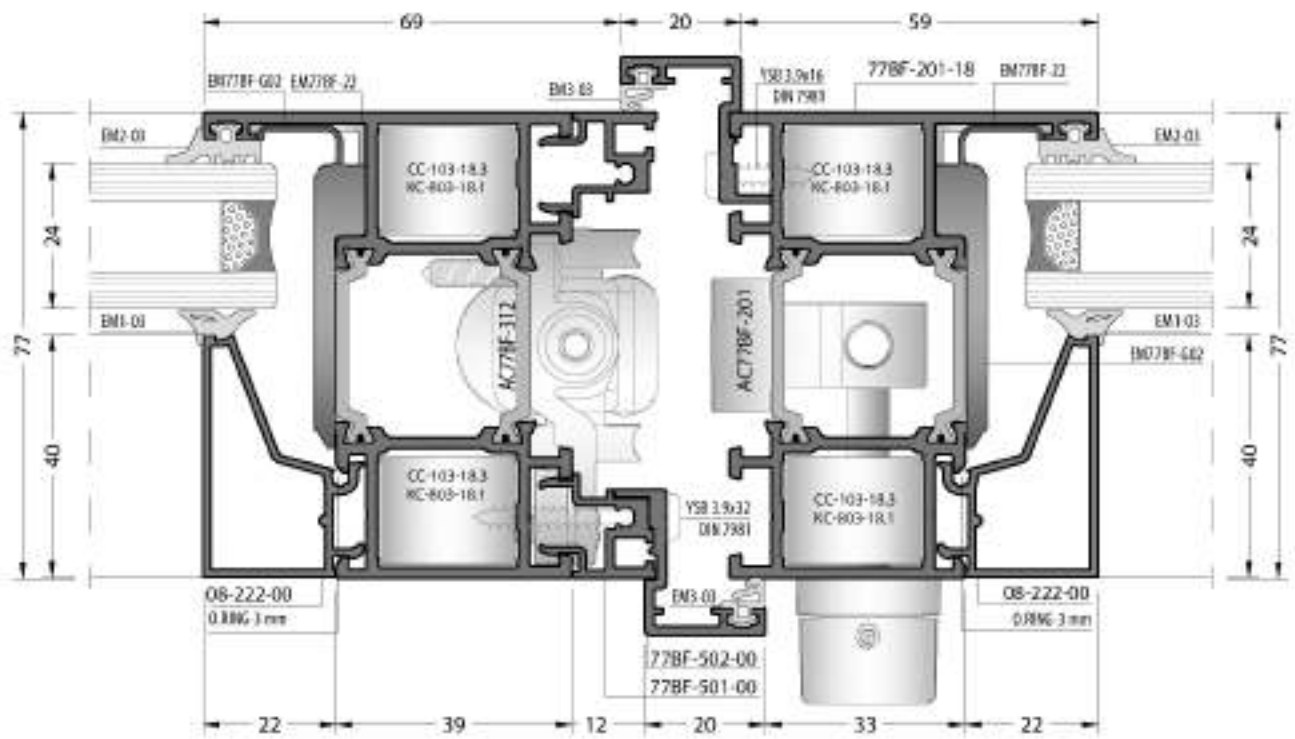
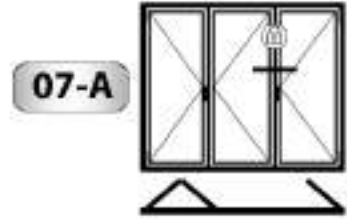
**06-C1**



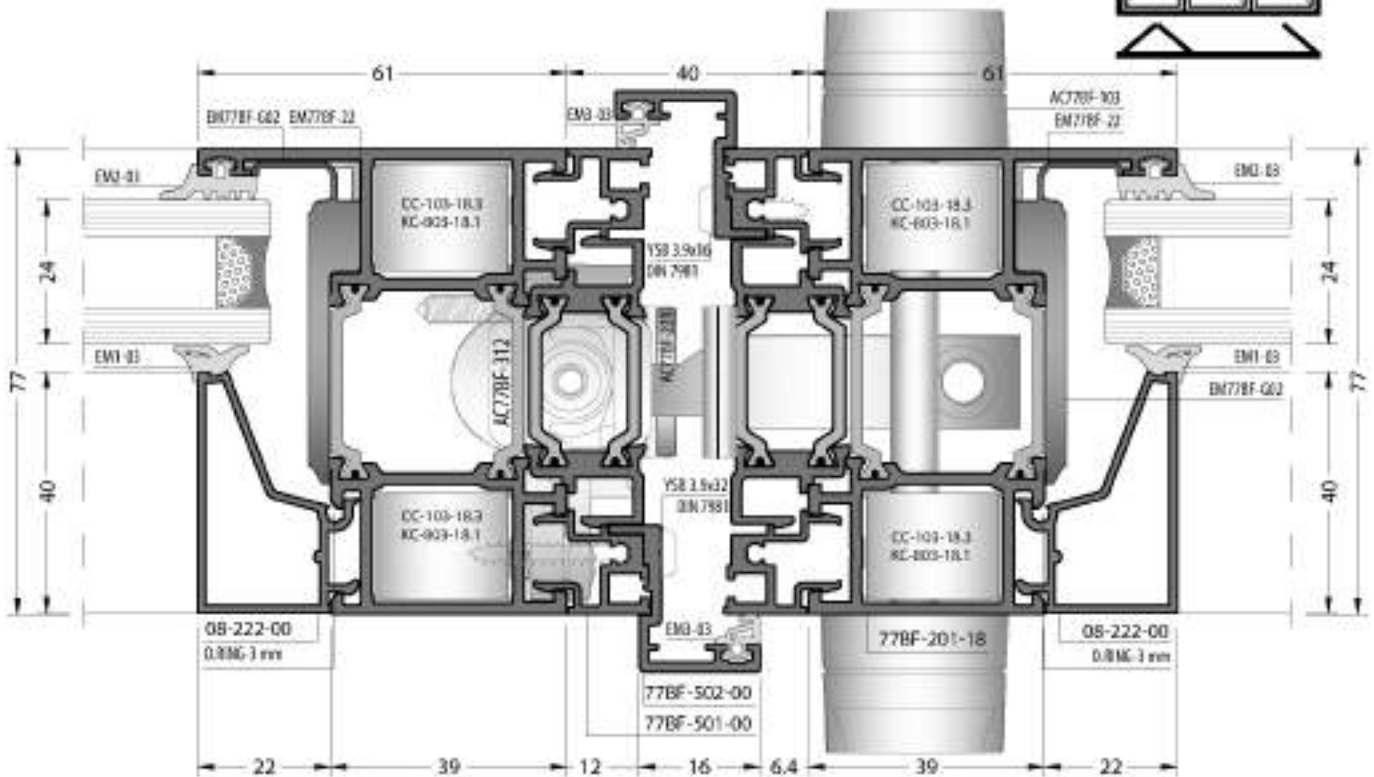
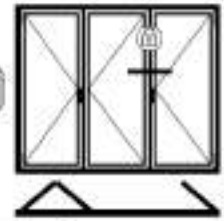
**06-C2**



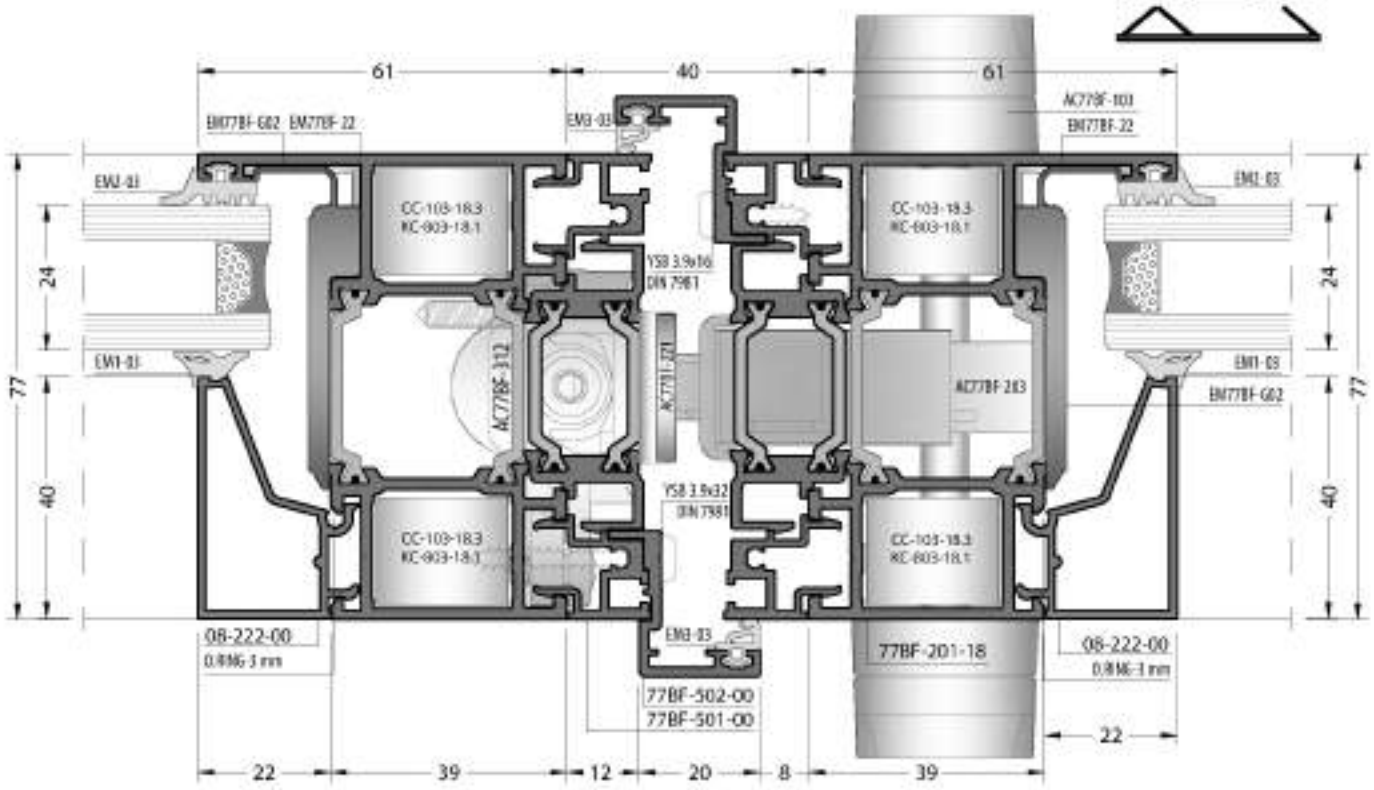
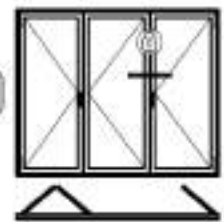
Not scaled / Ölçeksizdir



**07-B**

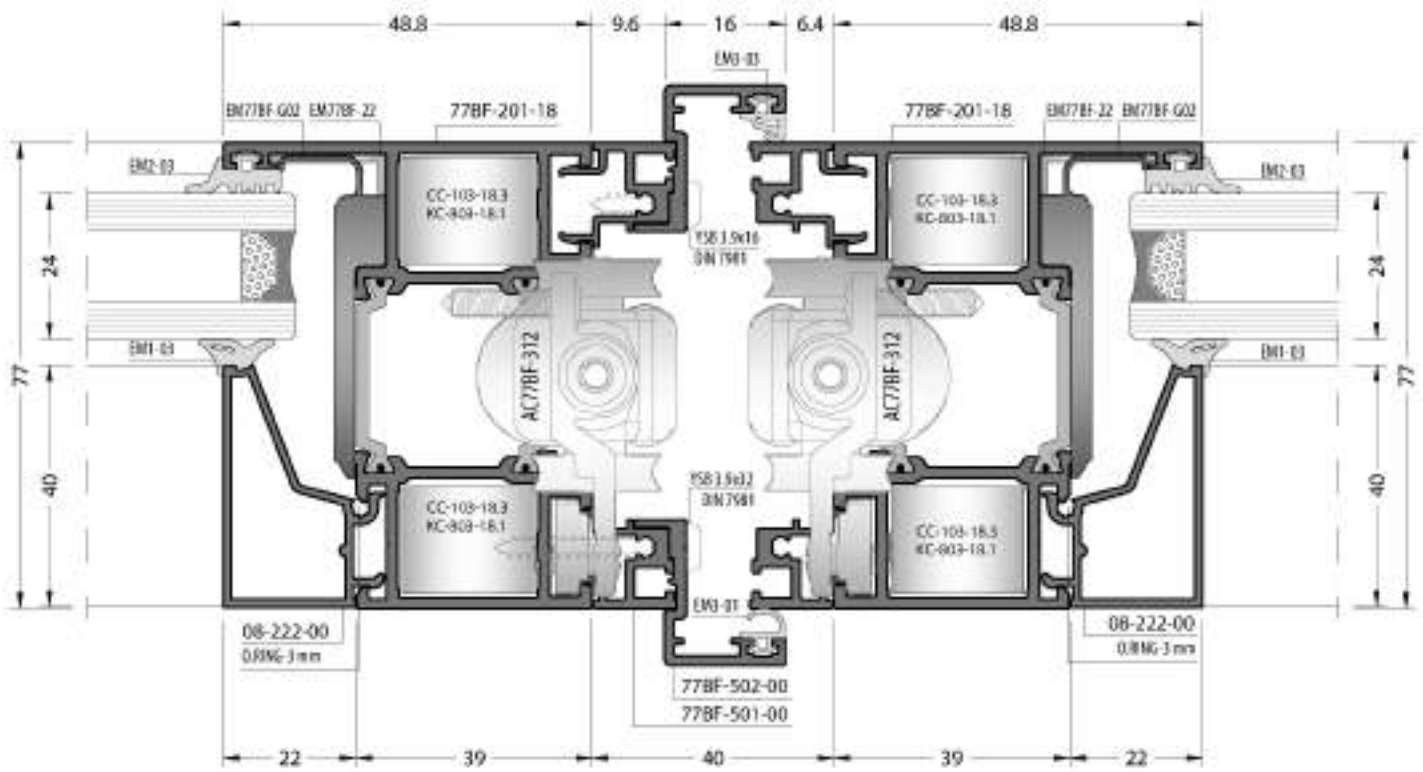
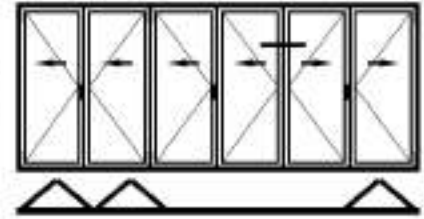


**07-C**



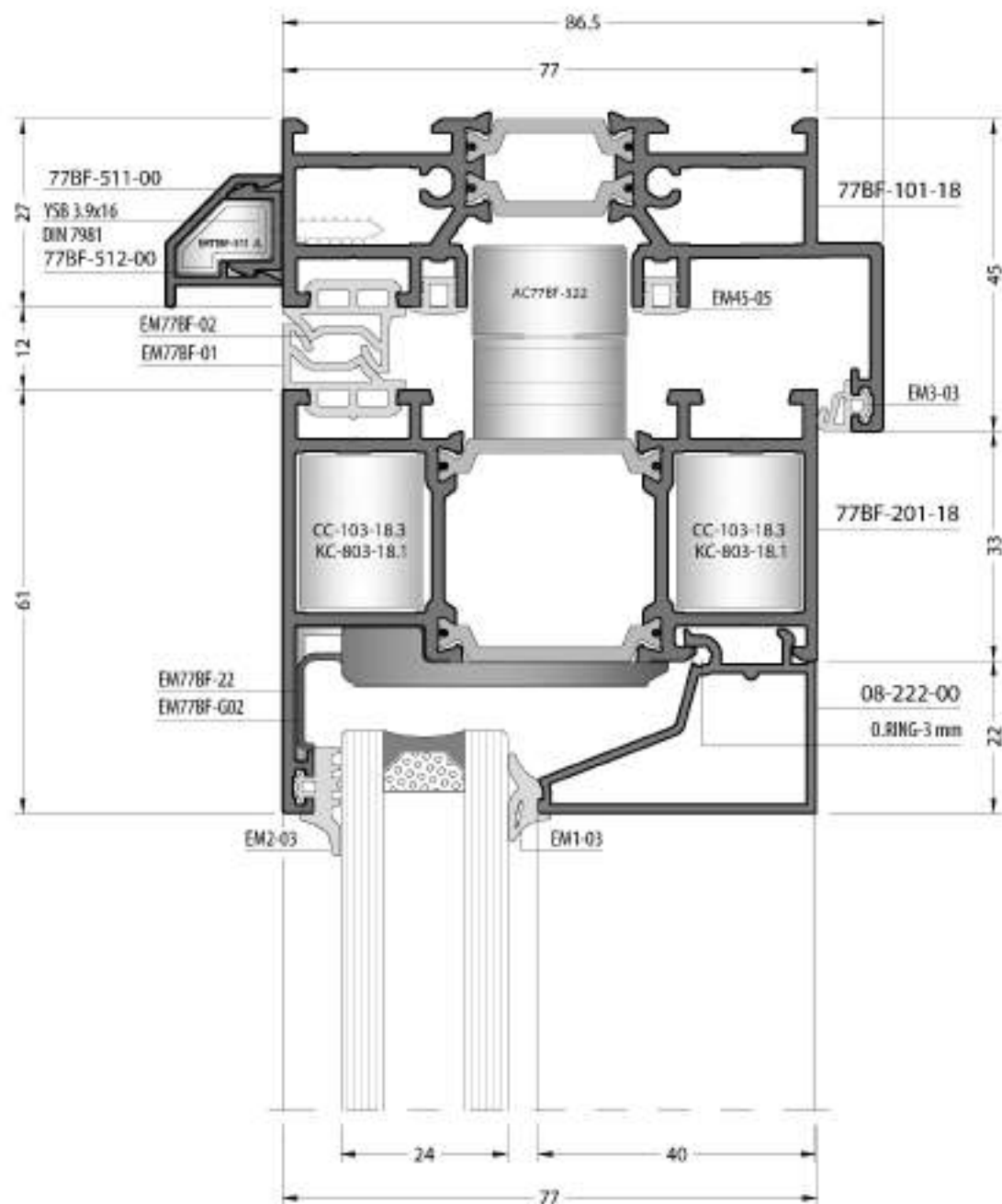
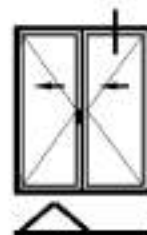
Not scaled / Ölçeksizdir

**08-A**

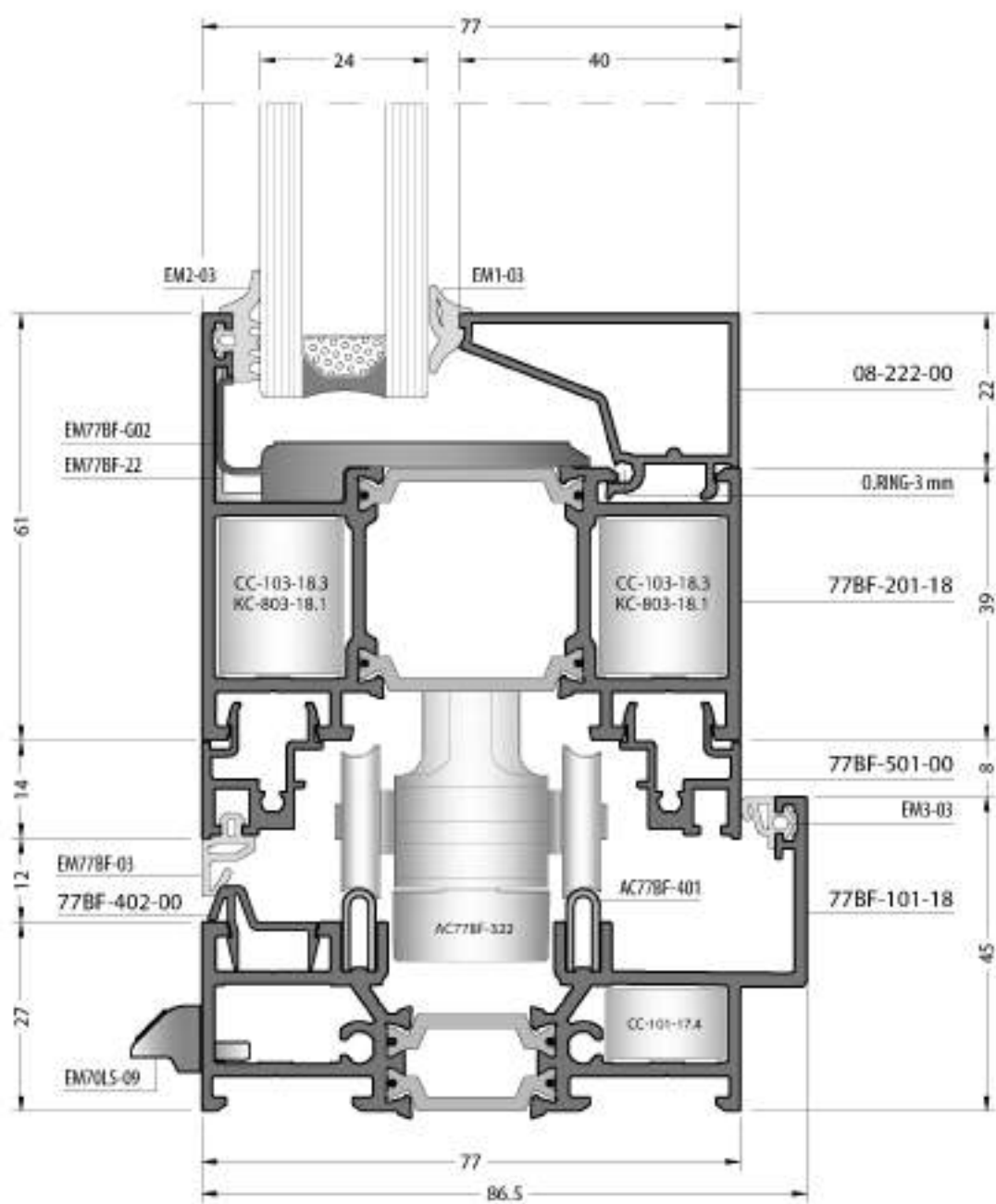
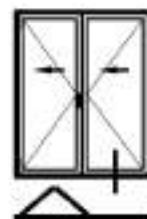


Not scaled / Ölçeksizdir

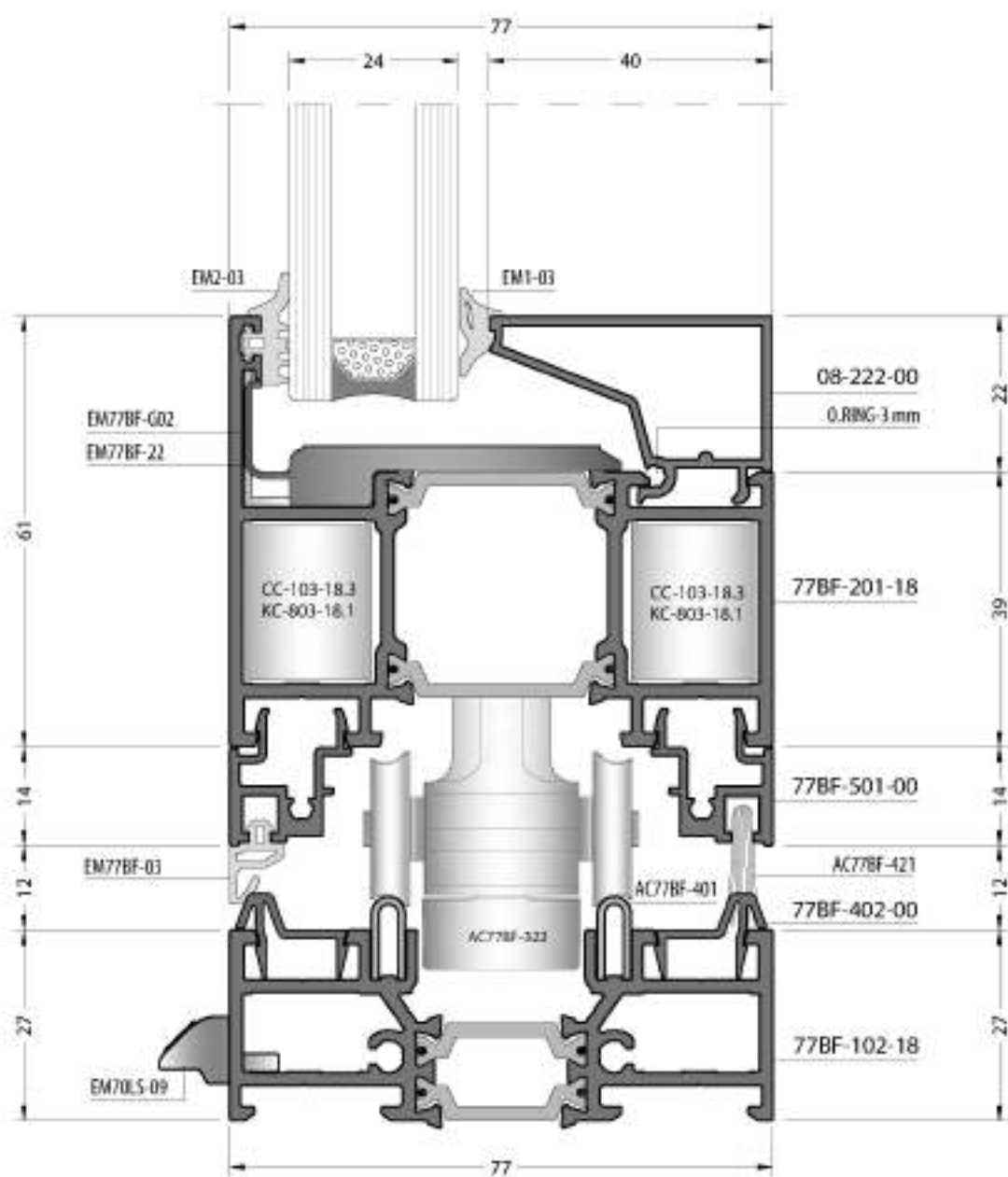
**09-A**



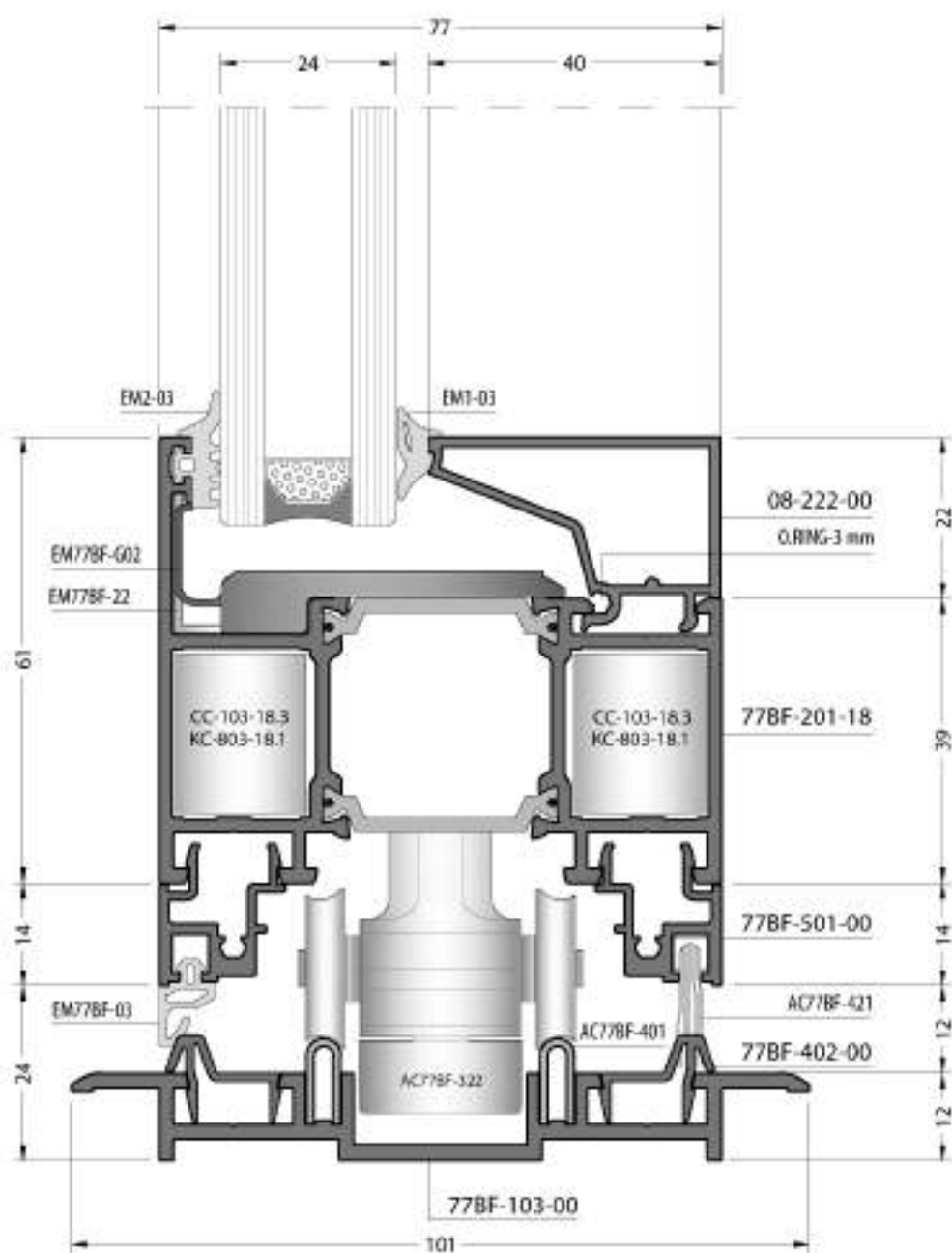
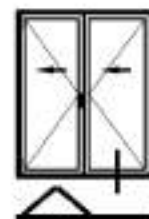
**10-A**



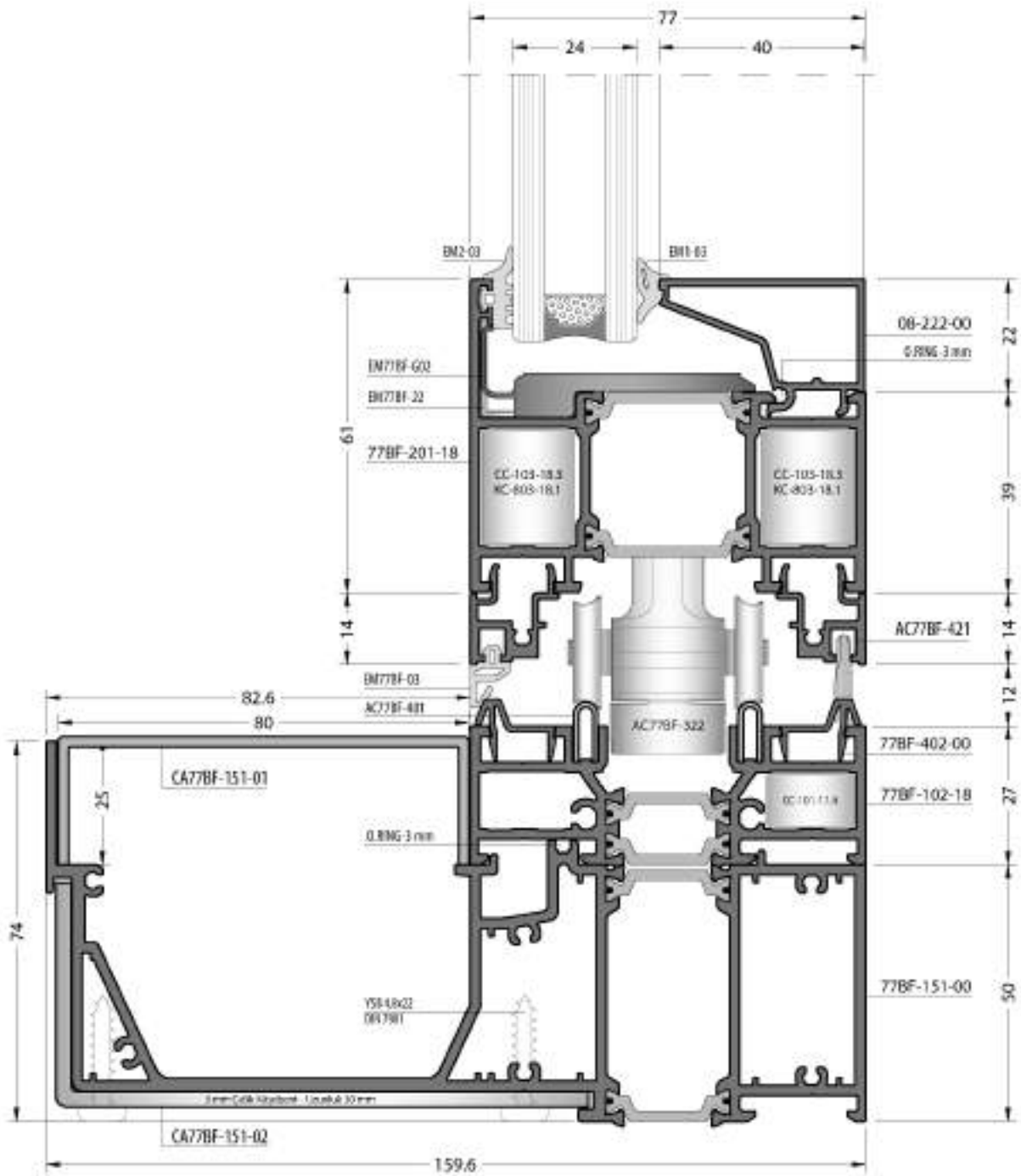
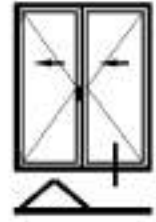
**10-B**



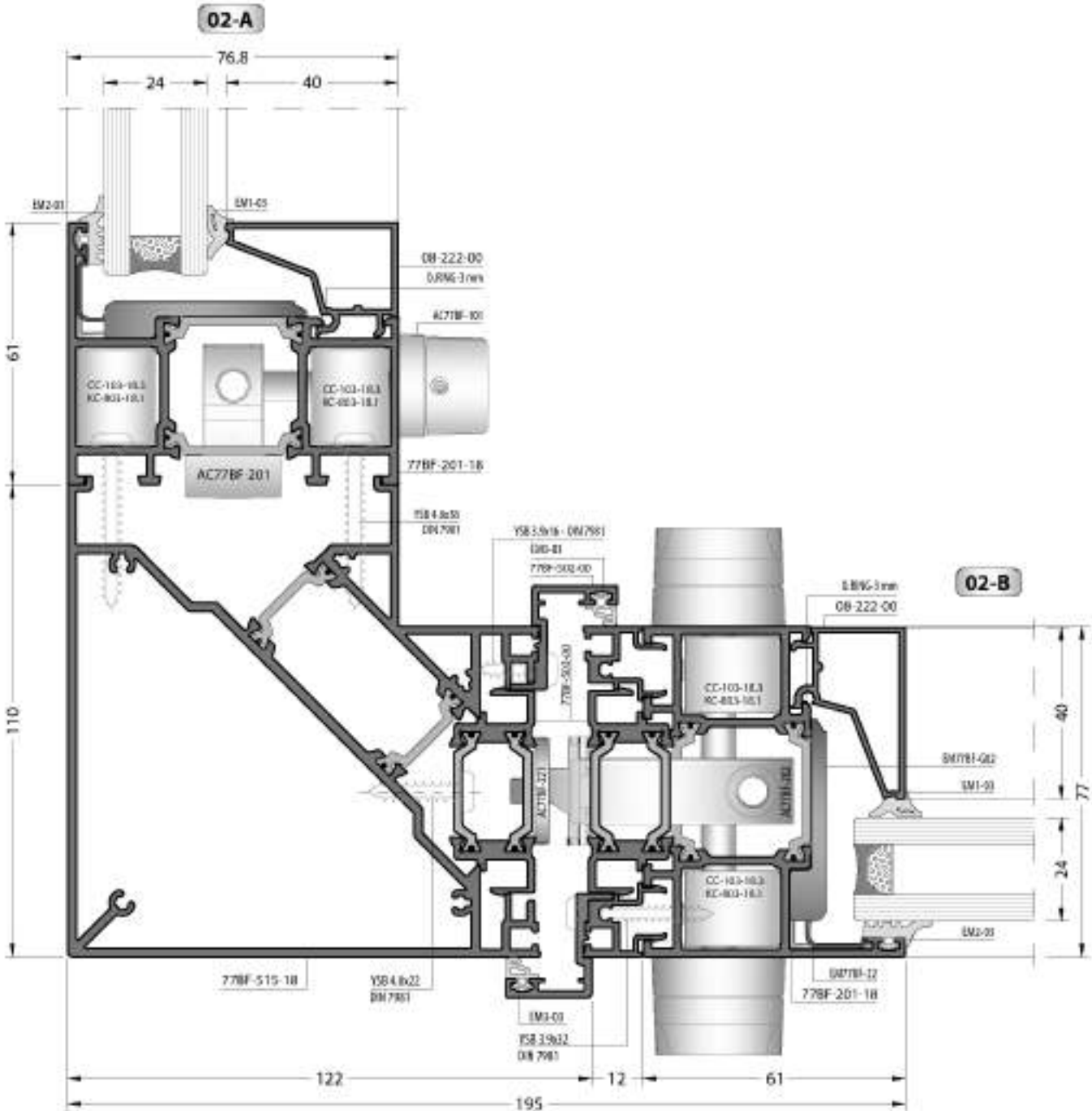
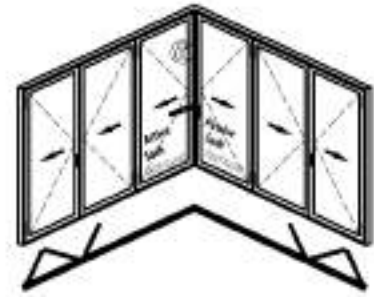
**10-C**



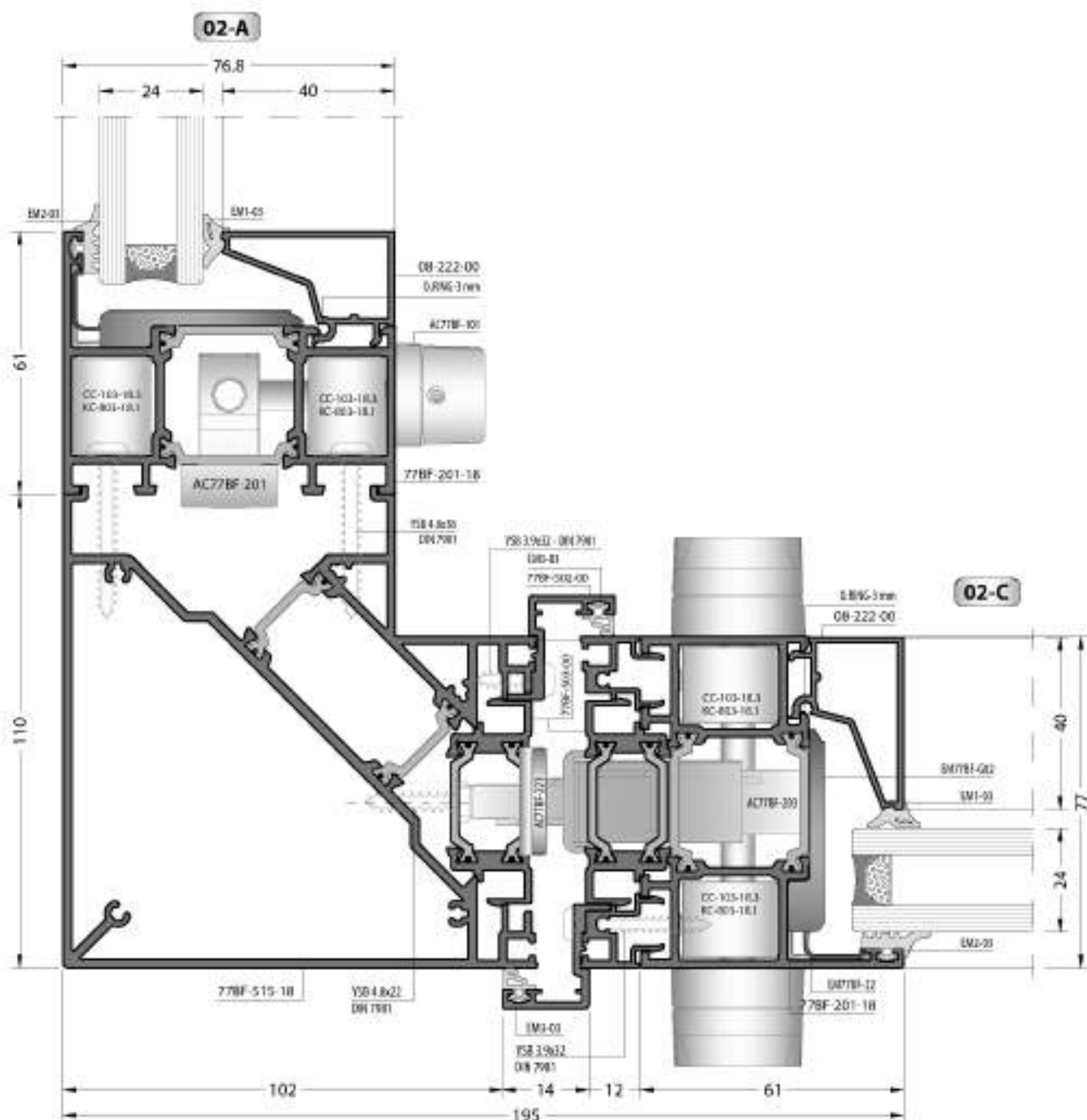
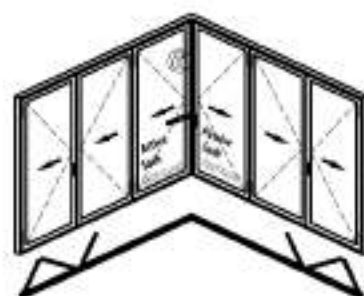
**10-D**



Not scaled / Ölçeksizdir

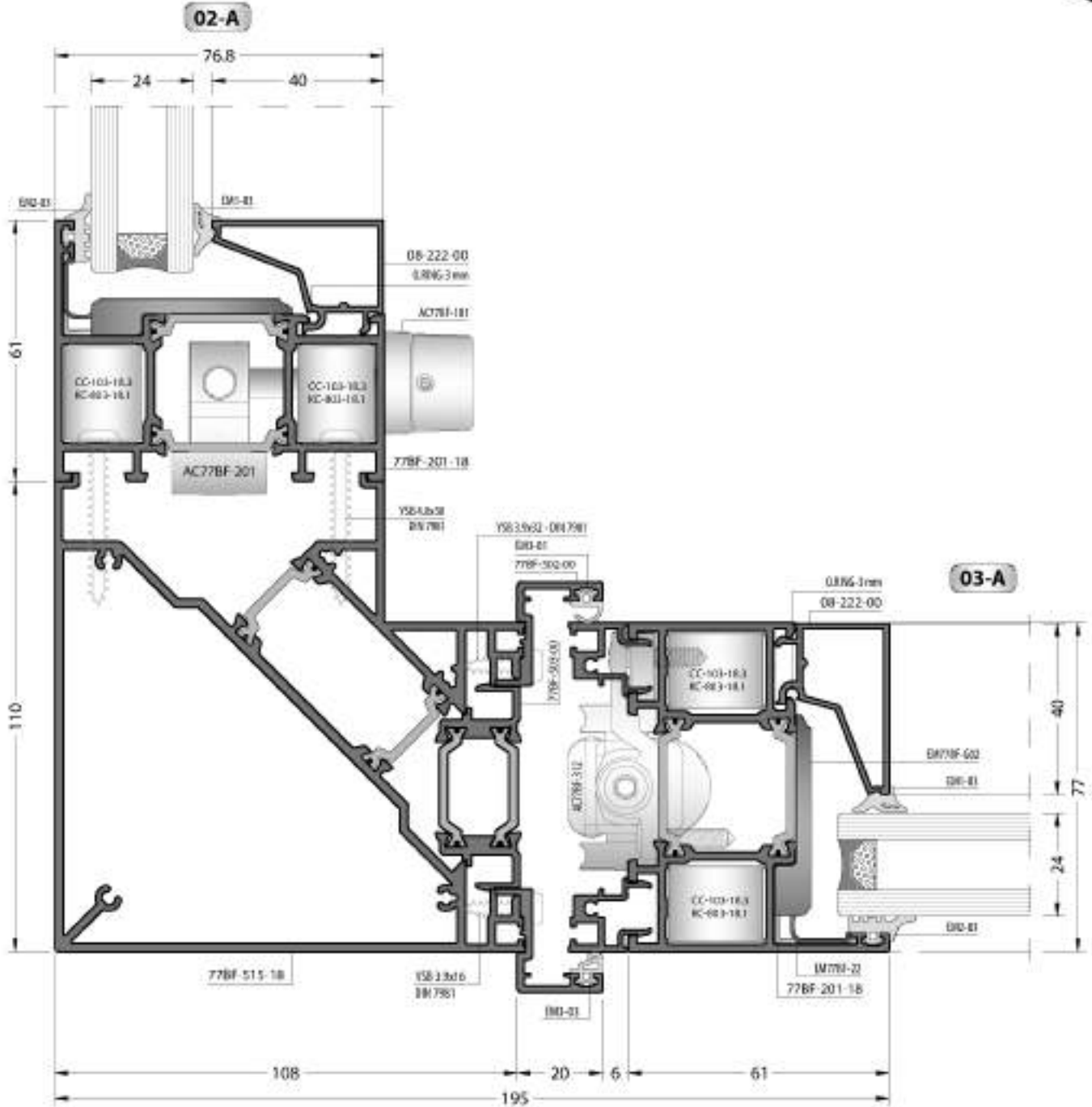
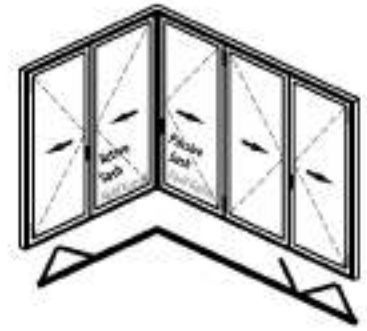


Not scaled / Ölçeksizdir



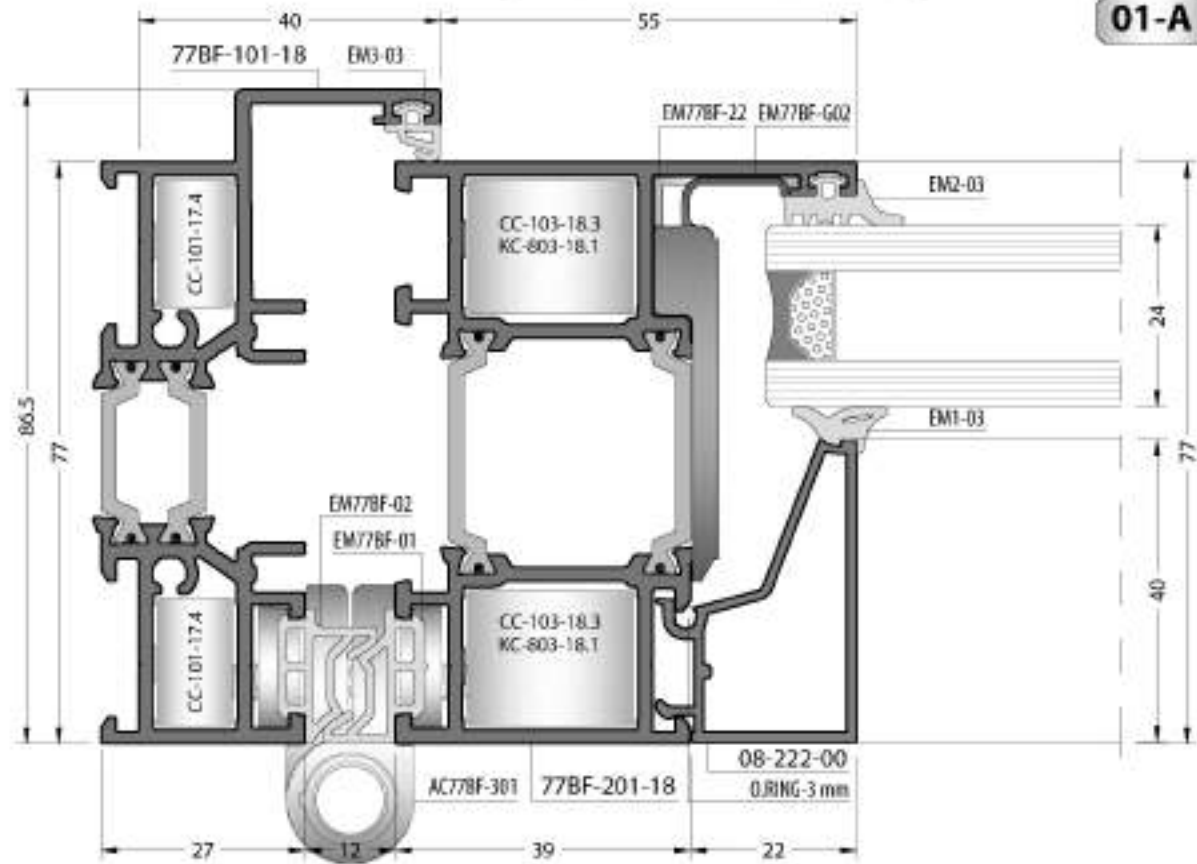
Not scaled / Ölçeksizdir

45°  
DETAILS  
DETAYLAR

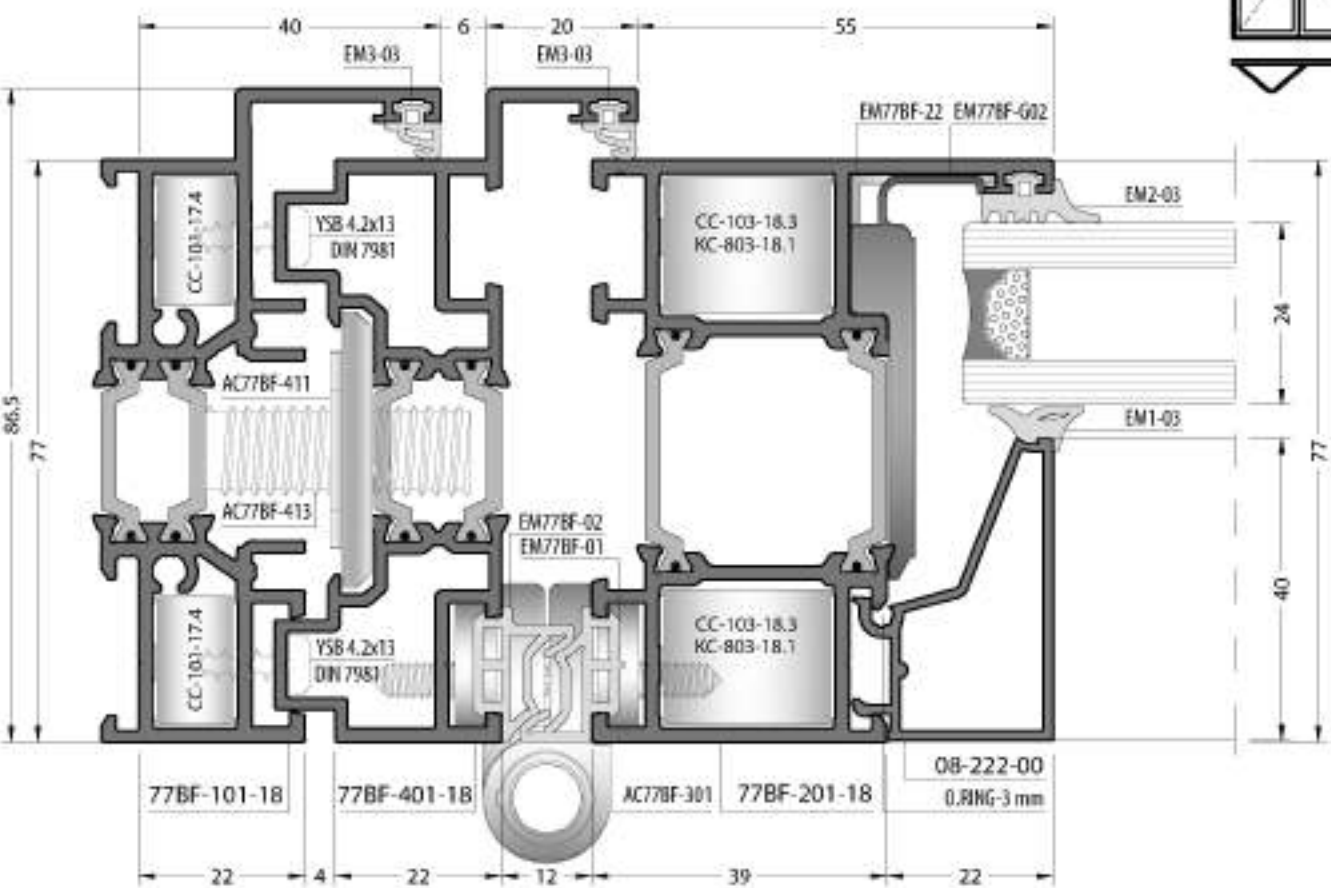
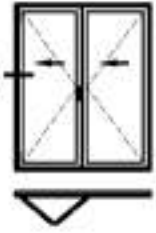


Not scaled / Ölçeksizdir

Frame Connection 45° / Kasa Birleşim 45°



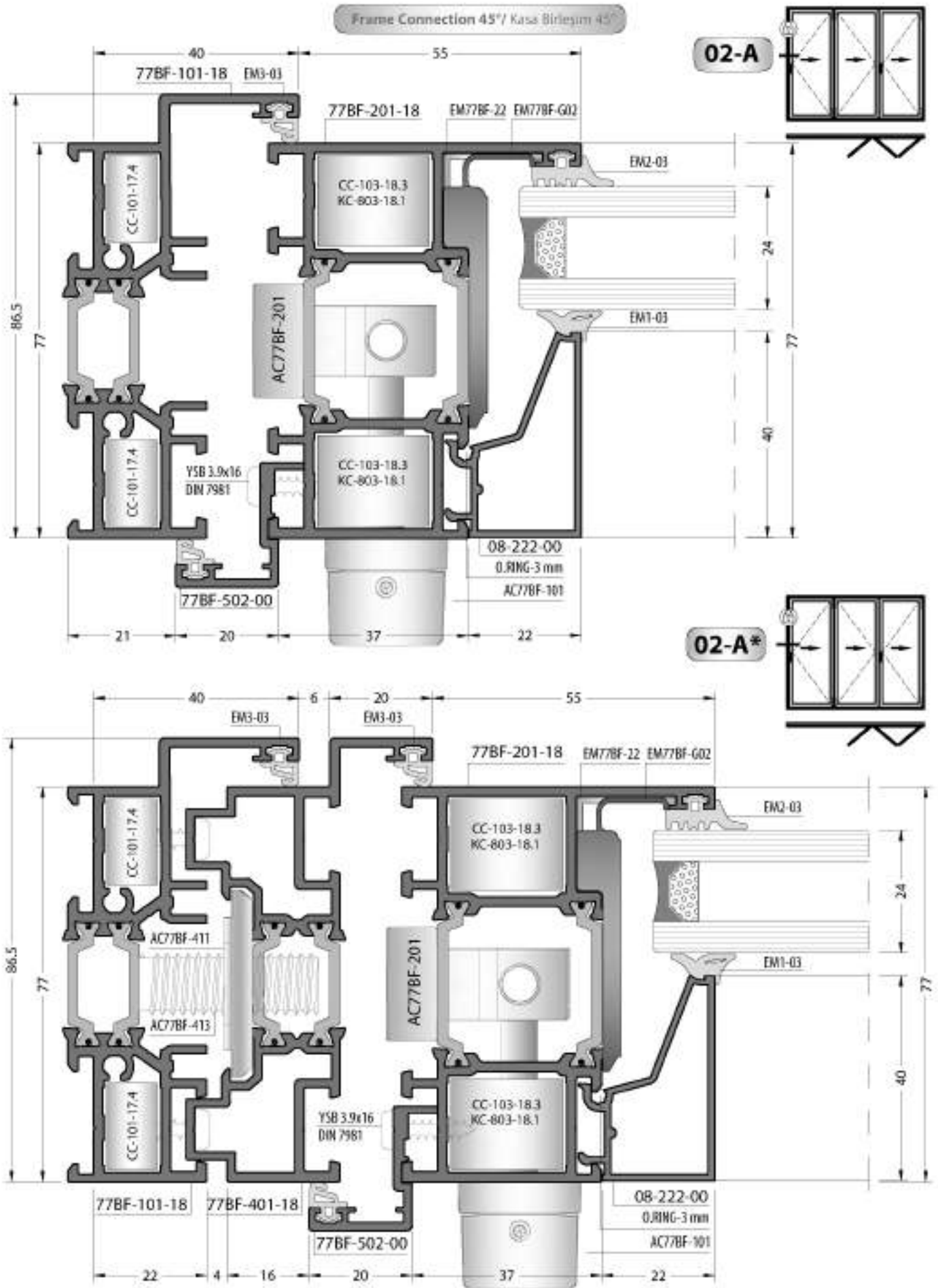
01-A



01-A\*

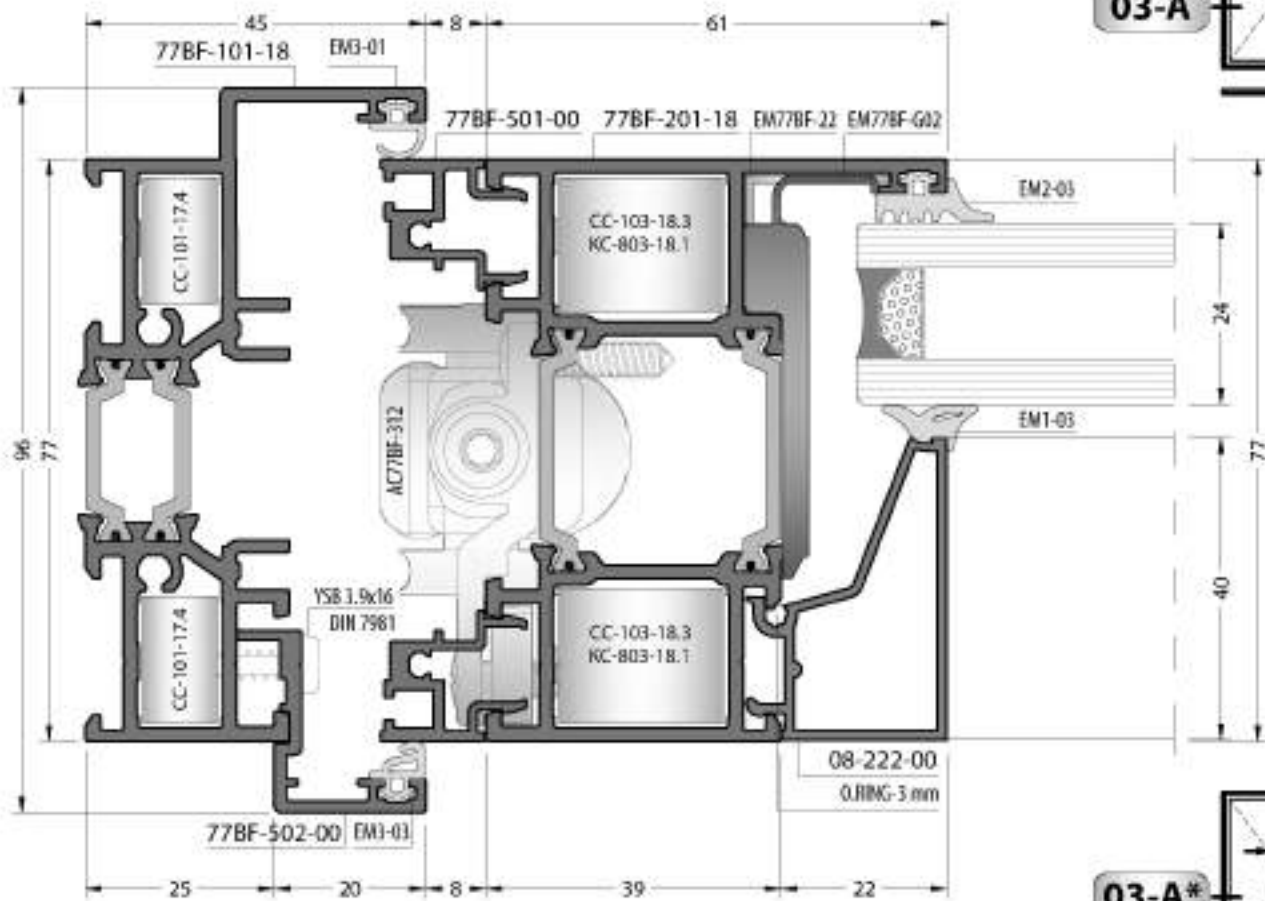
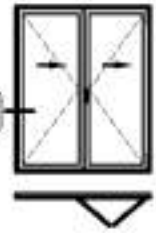


Frame Connection 45° / Kasa Birleşim 45°

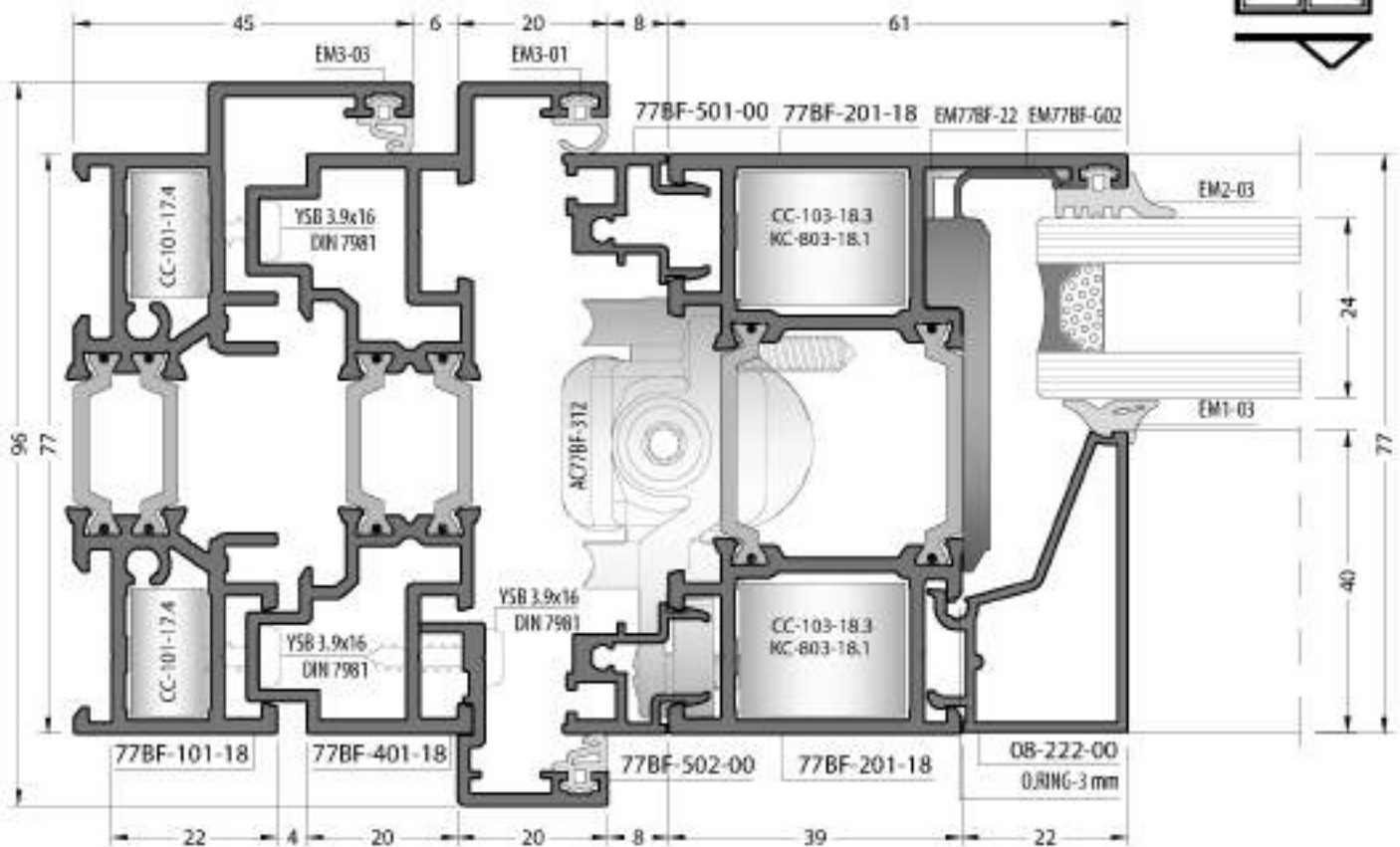
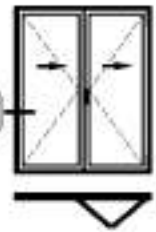


Frame Connection 45°/ Kasa Birleşim 45°

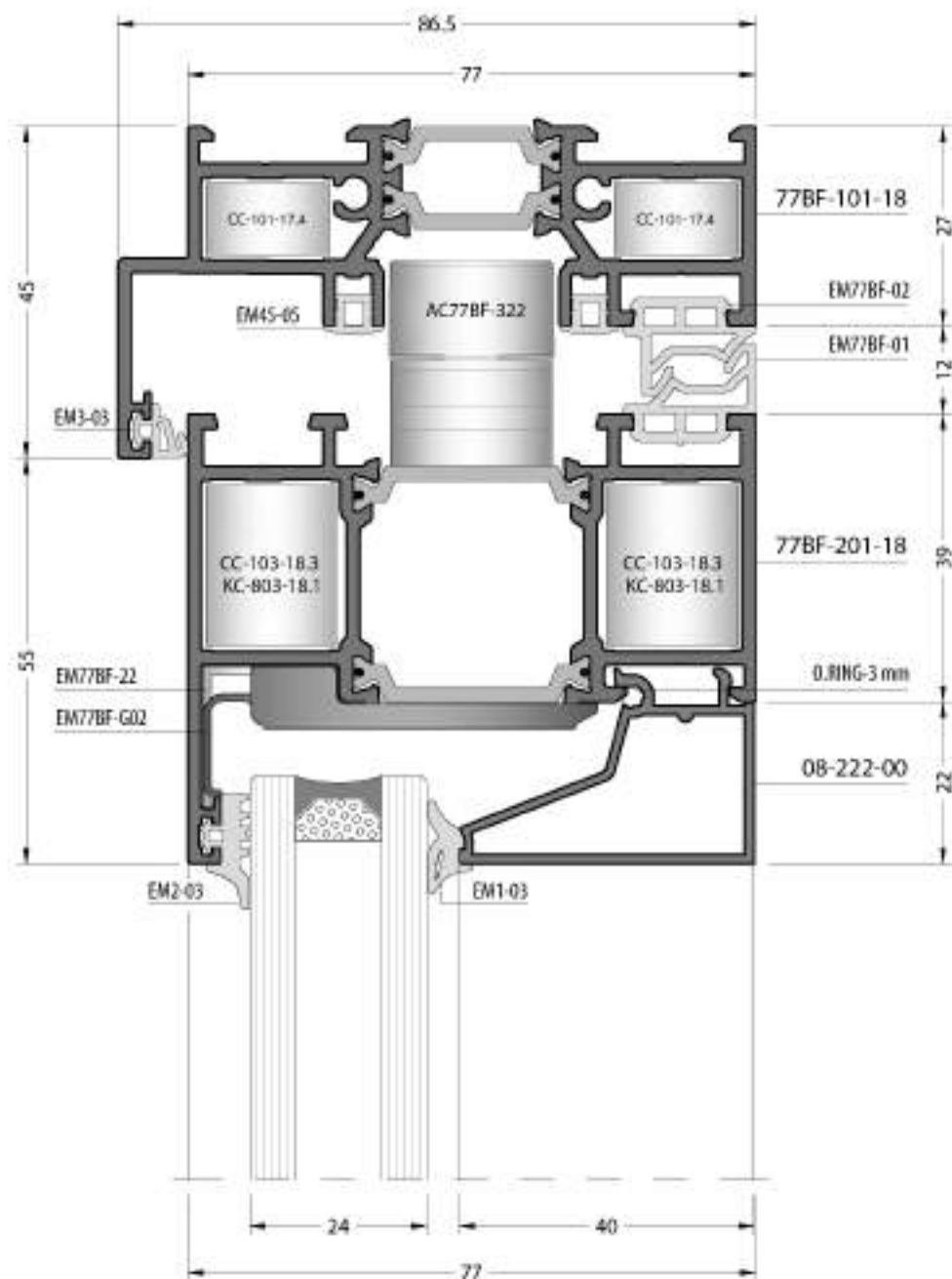
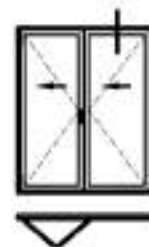
03-A



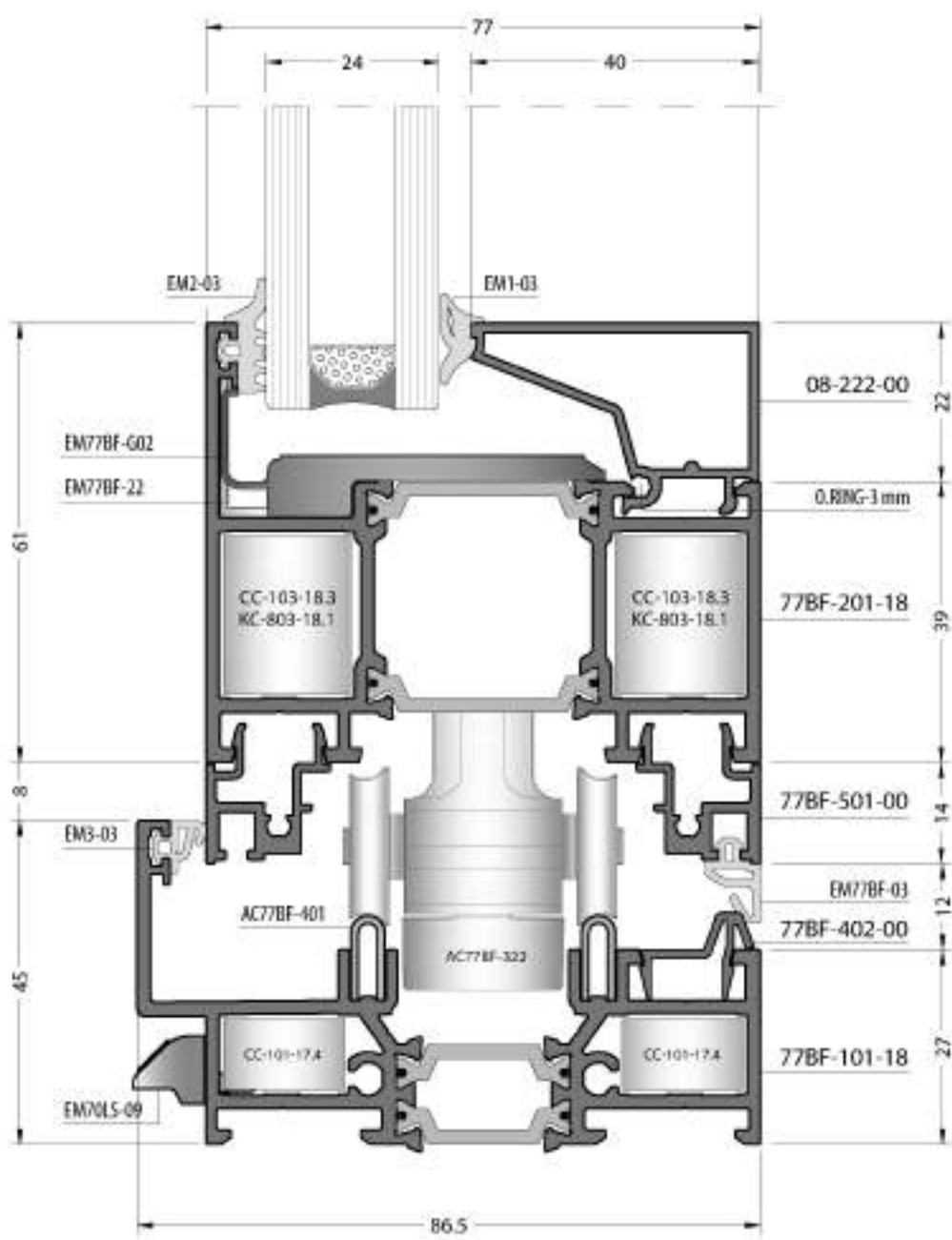
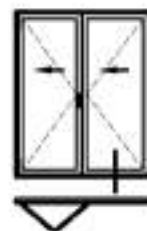
03-A\*



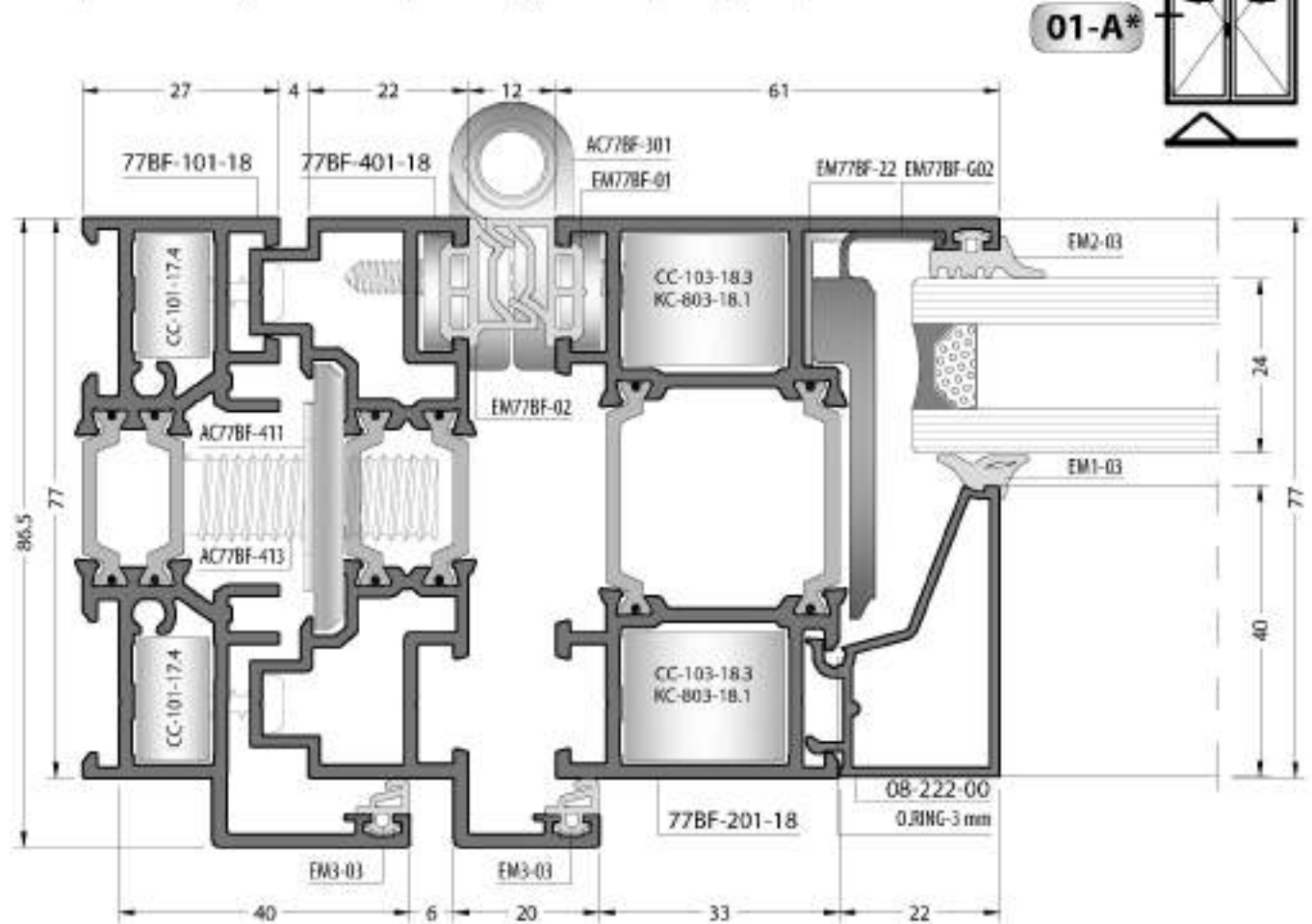
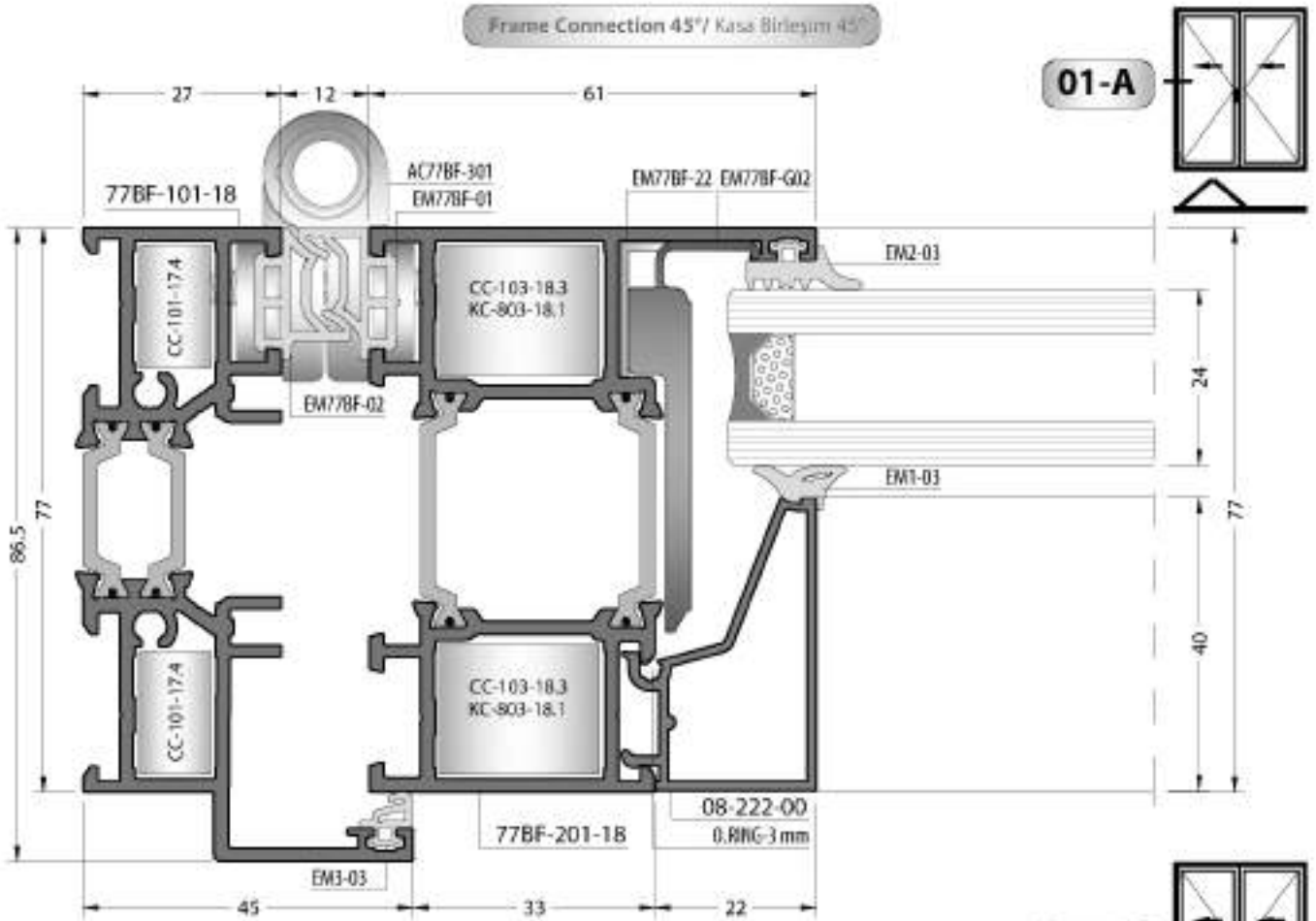
**09-A**



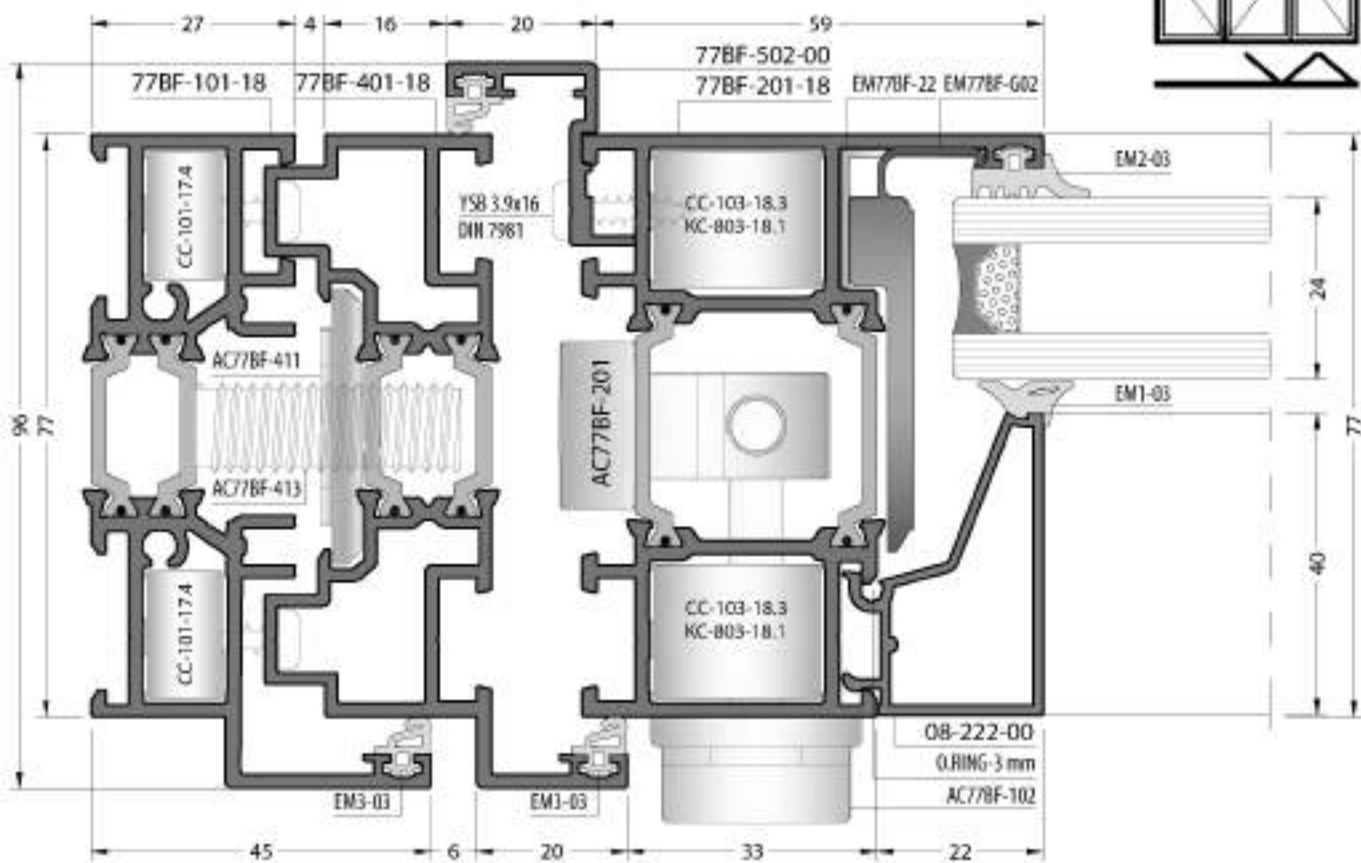
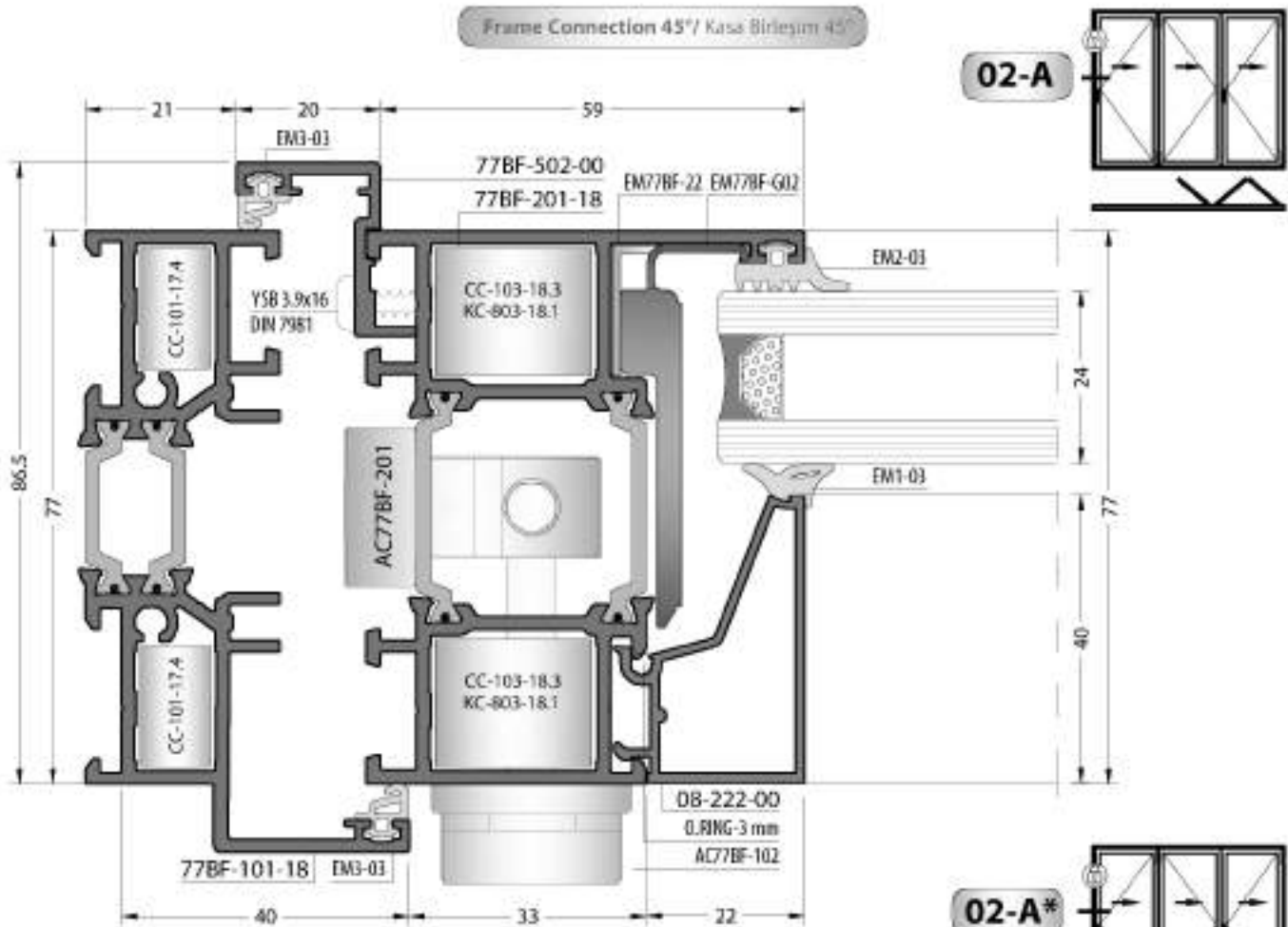
**10-A**



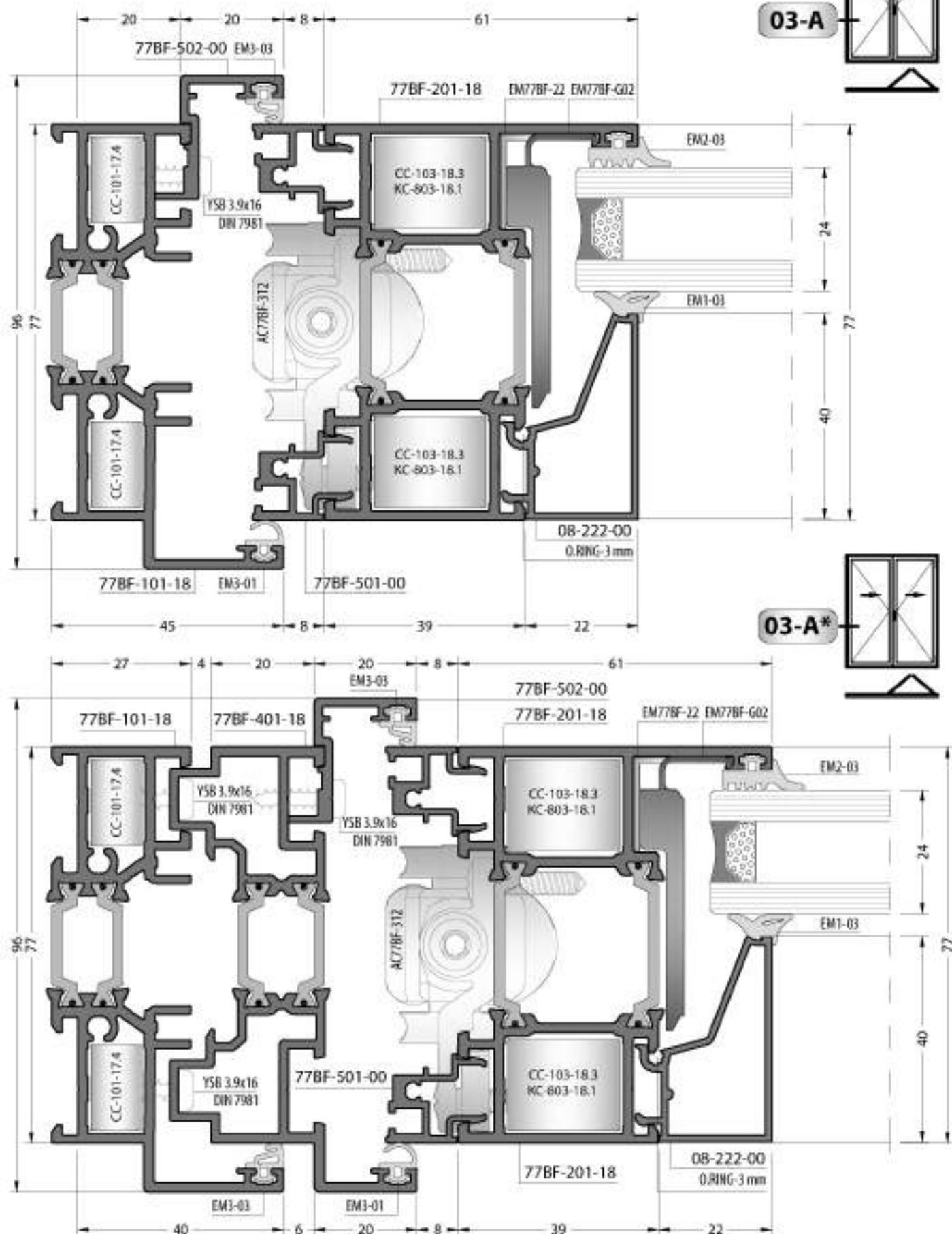
Frame Connection 45°/ Kasa Birleşim 45°



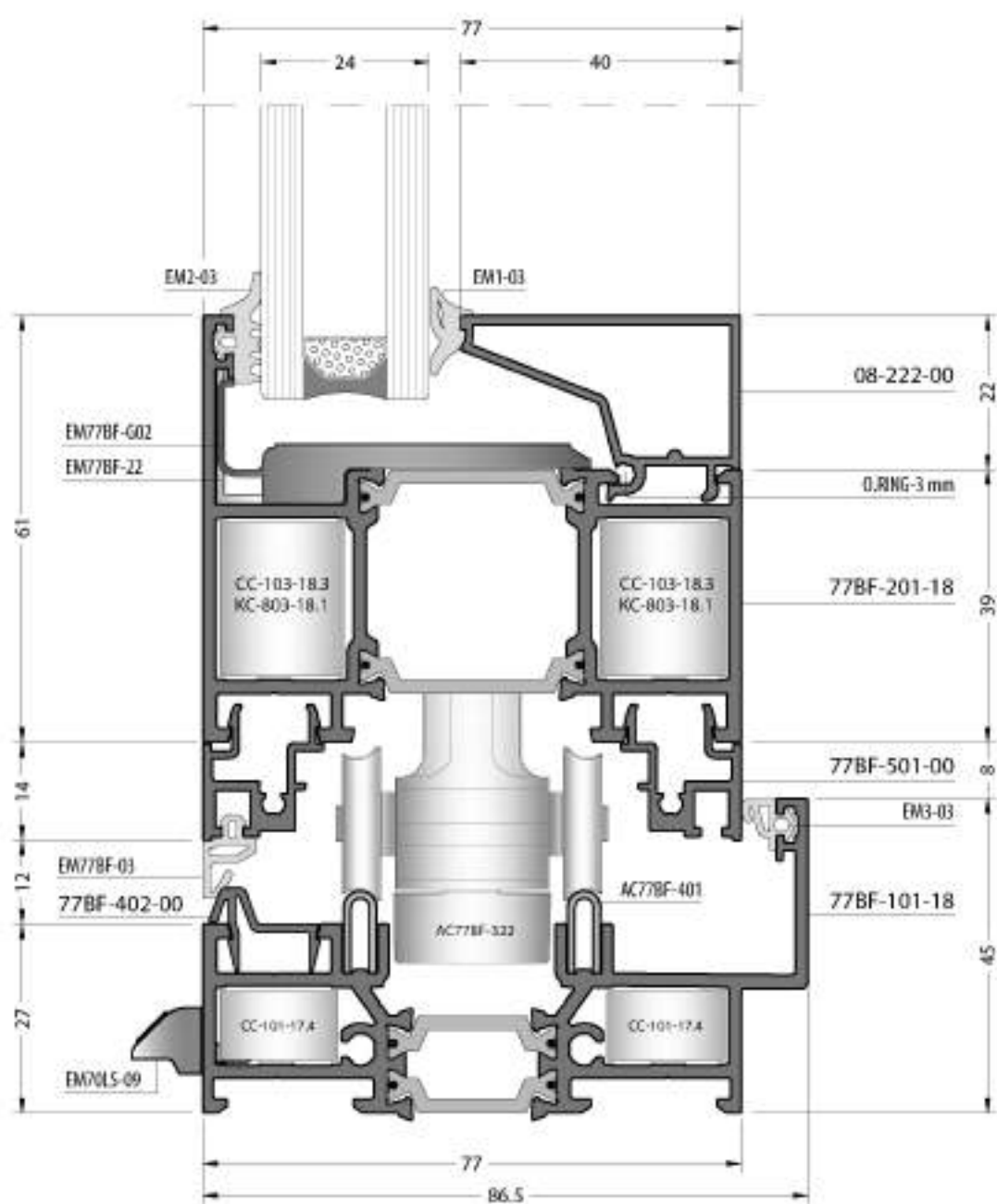
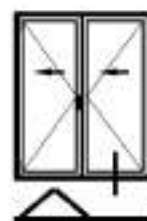
Frame Connection 45°/ Kasa Birleşim 45°



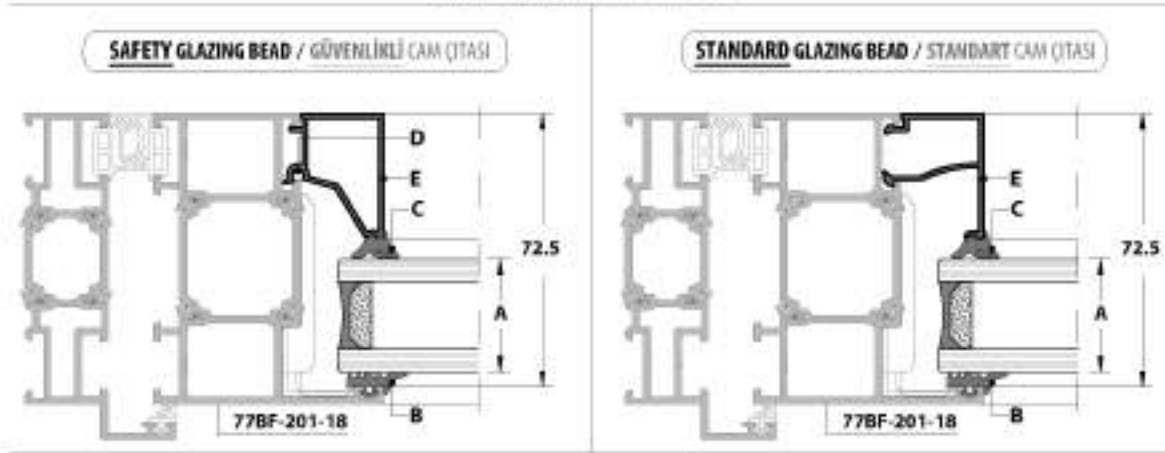
Frame Connection 45° / Kasa Birleşim 45°



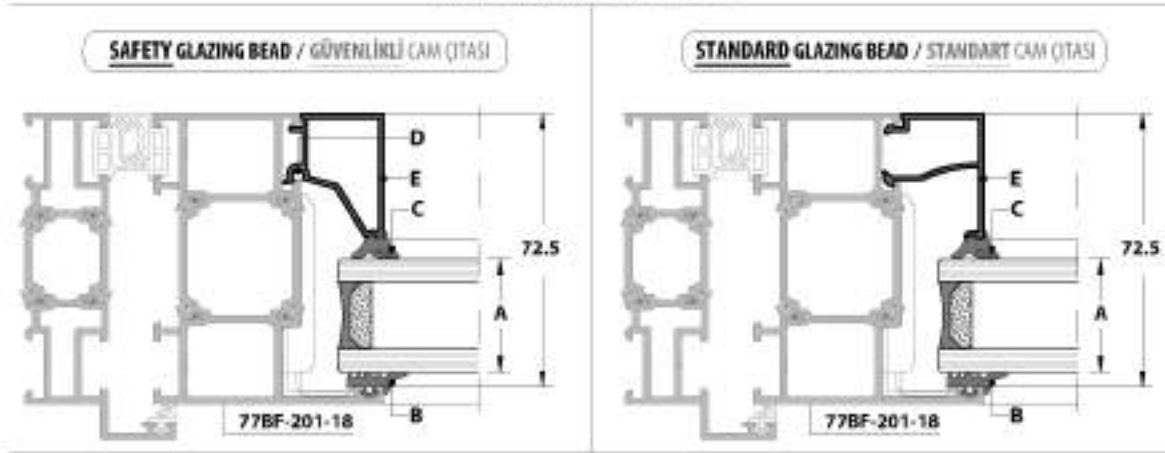
**10-A**



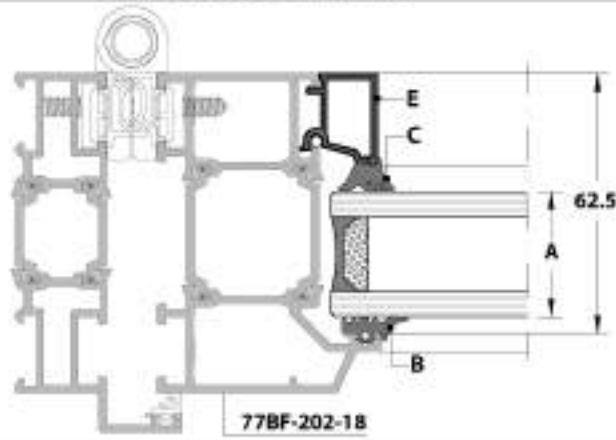
GLAZING TABLES  
CAM TABLOLARI

**GLAZING TABLES / CAM TABLOSU**


A	B	C	D	E	E
GLAZING THICKNESS CAM KALINLIĞI	OUTSIDE GLASS GASKET DIŞ CAM FİTİLİ	INSIDE GLASS GASKET İÇ CAM FİTİLİ	SAFETY GLAZING BEAD GÜVENLİLİK CAM ÇİTASI	STANDARD GLAZING BEAD STANDART CAM ÇİTASI	STANDARD GLAZING BEAD STANDART CAM ÇİTASI
14 mm	EM2-03	EM1-05	O.RING-3 mm	08-224-00	-
15 mm		EM1-04			
16 mm		EM1-03			
17 mm	EM2-03	EM1-05	O.RING-3 mm	08-223-00	-
18 mm		EM1-04			
19 mm		EM1-03			
20 mm	EM2-03	EM1-05	O.RING-3 mm	08-221-00	08-121-00
21 mm		EM1-04			
22 mm		EM1-03			
22 mm	EM2-03	EM1-05	O.RING-3 mm	08-222-00	08-122-00
23 mm		EM1-04			
24 mm		EM1-03			
25 mm	EM2-03	EM1-05	O.RING-3 mm	08-216-00	08-116-00
26 mm		EM1-04			
27 mm		EM1-03			
28 mm	EM2-03	EM1-06	O.RING-3 mm	08-215-00	08-115-00
29 mm	EM2-03	EM1-05	O.RING-3 mm	08-215-00	08-115-00
30 mm		EM1-04			
31 mm		EM1-03			

**GLAZING TABLES / CAM TABLOSU**





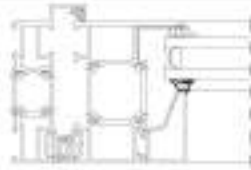

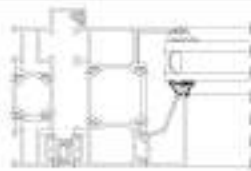





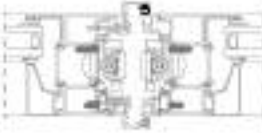






A	B	C	D	E	E
GLAZING THICKNESS CAM KALINLIĞI	OUTSIDE GLASS GASKET DIŞ CAM FİTİLİ	INSIDE GLASS GASKET İÇ CAM FİTİLİ	SAFETY GLAZING BEAD GÜVENLİLİK CAM ÇİTASI	STANDARD GLAZING BEAD STANDART CAM ÇİTASI	STANDARD GLAZING BEAD STANDART CAM ÇİTASI
32 mm	EM2-03	EM1-05	O.RING-3 mm	08-217-00	08-117-00
33 mm		EM1-04			
34 mm		EM1-03			
34 mm	EM2-03	EM1-05	O.RING-3 mm	08-213-00	08-113-00
35 mm		EM1-04			
36 mm		EM1-03			
37 mm	EM2-03	EM1-05	O.RING-3 mm	08-212-00	08-112-00
38 mm		EM1-04			
39 mm		EM1-03			
40 mm	EM2-03	EM1-05	O.RING-3 mm	08-209-00	08-109-00
41 mm		EM1-04			
42 mm		EM1-03			
43 mm	EM2-03	EM1-05	O.RING-3 mm	08-208-00	08-108-00
44 mm		EM1-04			
45 mm		EM1-03			
45 mm	EM2-03	EM1-05	O.RING-3 mm	08-207-00	08-107-00
46 mm		EM1-04			
47 mm		EM1-03			
48 mm	EM2-03	EM1-05	O.RING-3 mm	08-205-00	08-105-00
49 mm		EM1-04			
50 mm		EM1-03			

**GLAZING TABLES / CAM TABLOSU**


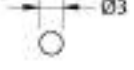
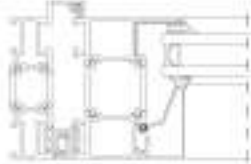



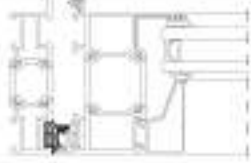
<b>A</b>	<b>B</b>	<b>C</b>	<b>D</b>	<b>E</b>
GLAZING THICKNESS CAM KALINLIĞI	OUTSIDE GLASS GASKET DİŞ CAM FİTİLİ	INSIDE GLASS GASKET İÇ CAM FİTİLİ	SAFETY GLAZING BEAD GÜVENLÜLÜK CAM ÇITASI	
23 mm	EM2-03	EM1-05	O.RING-3 mm	08-314-00
24 mm		EM1-04		
25 mm		EM1-03		
27 mm	EM2-03	EM1-05	O.RING-3 mm	08-312-00
28 mm		EM1-04		
29 mm		EM1-03		
30 mm	EM2-03	EM1-05	O.RING-3 mm	08-309-00
31 mm		EM1-04		
32 mm		EM1-03		
33 mm	EM2-03	EM1-05	O.RING-3 mm	08-308-00
34 mm		EM1-04		
35 mm		EM1-03		

ACCESSORIES  
AKSESUARLAR



**GASKETS / FİTİLLER**

CODE / KOD	DRAWING / ÇİZİM	APPLICATION UYGULAMA	DESCRIPTION AÇIKLAMA	MATERIAL MALZEME	WEIGHT AĞIRLIK Kg/m	IN ONE PACKAGE PAKET MİKTARI
EM1-03			Glazing Gasket Inside İç Cam Fıtlı	EPDM	0.050	300 m
EM1-04			Glazing Gasket Inside İç Cam Fıtlı	EPDM	0.065	230 m
EM1-05			Glazing Gasket Inside İç Cam Fıtlı	EPDM	0.071	210 m
EM1-06			Glazing Gasket Inside İç Cam Fıtlı	EPDM	0	0
EM2-03			Glazing Gasket Outside Dış Cam Fıtlı	EPDM	0.069	215 m
EM3-01			Acoustical Gasket Bini Fıtlı	EPDM	0.032	465 m
EM3-03			Acoustical Gasket Bini Fıtlı	EPDM	0.031	400 m
EM77BF-03			Acoustical Gasket Bini Fıtlı	EPDM	0.044	340 m
EM45-05			Frame Gasket Kasa Fıtlı	EPDM	0.000	550 m


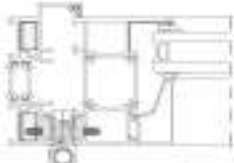

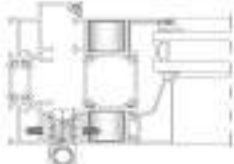
**GASKETS / FİTİLLER**

CODE / KOD	DRAWING / ÇİZİM	APPLICATION UYGULAMA	DESCRIPTION AÇIKLAMA	MATERIAL MALZEME	WEIGHT AĞIRLIK Kg/m	IN ONE PACKAGE PAKET MİKTARI
O.RING-3 mm			Foam Gasket Sünger Fıtlı	EPDM	0.005	100 m
EM77BF-01			Isolation Gasket İzolasyon Fıtlı	EPDM	0.105	140 m
EM77BF-02			Isolation Gasket İzolasyon Fıtlı	EPDM	0.105	140 m


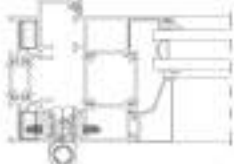

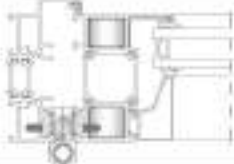
**BRUSH / FIRÇA**

CODE / KOD	DRAWING / ÇİZİM	APPLICATION UYGULAMA	DESCRIPTION AÇIKLAMA	MATERIAL MALZEME	WEIGHT AĞIRLIK Kg/m	IN ONE PACKAGE PAKET MİKTARI
AC77BF-421			Brush / Fırça Metal Gövdeli Kıl Fırça	-	-	0cm / 0 cm






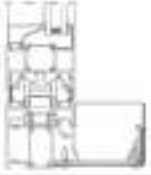


**PRESS CORNER JOINTS / PRES KÖŞE BAĞLANTILAR**

CODE / KOD	DRAWING / ÇİZİM	APPLICATION / UYGULAMA	PROFILE CODE PROFİL KOD	CUTTING SIZE KESİM ÖLÇÜSÜ	APPLICATION PROFILES ÇALIŞTIĞI PROFİLLER
CC-101-17.4			09-101-00	17.4 mm	77BF-101-18
CC-103-18.3			09-103-00	18.3 mm	77BF-201-18

**MECHANICAL CORNER JOINTS / MEKANİK KÖŞE BAĞLANTILAR**

CODE / KOD	DRAWING / ÇİZİM	APPLICATION / UYGULAMA	PROFILE CODE PROFİL KOD	CUTTING SIZE KESİM ÖLÇÜSÜ	APPLICATION PROFILES ÇALIŞTIĞI PROFİLLER
KC-801-17.2			09-801-00	17.2 mm	77BF-101-18
KC-803-18.1			09-803-00	18.1 mm	77BF-201-18

**Connection Items / Bağlantı Ürünleri**









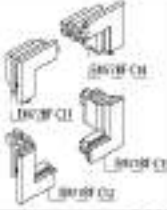






CODE / KOD	DRAWING / ÇİZİM	APPLICATION / UYGULAMA	PROFILE CODE PROFİL KODU	CUTTING SIZE KESİM ÖLÇÜSÜ	APPLICATION PROFILES ÇALIŞTIĞI PROFİLLER
CA77BF-103			<b>FRAME CORNER JOINT</b> KASA KÖŞE BAĞLANTI	-	77BF-103-00
CA77BF-121			<b>KÖŞE DÖNÜŞ KASA</b> BAĞLANTI	-	77BF-111-18
CA77BF-151-01			<b>ÖLÜ SACI</b>	-	77BF-151-00
CA77BF-151-02			-	-	77BF-151-00
CA77BF-151-03			<b>ÖLÜK KAPAĞI</b>	-	77BF-151-00

**ACCESSORIES / AKSESUARLAR**

PACKAGE CODE PAKET KODU	DRAWING ÇİZİM	DESCRIPTION AÇIKLAMA
AC77BF-101		<b>MINIMAL HANDLE (INWARD OPENING)</b> KOL İÇE AÇILIR
AC77BF-102		<b>MINIMAL HANDLE (OUTWARD OPENING)</b> KOL DIŞA AÇILIR
AC77BF-103		<b>DOUBLE HANDLE MASTER KOL</b>
AC77BF-111 INWARD İÇE AÇILIR		<b>PULL HANDLE ÇEKME KOL</b>
AC77BF-112 OUTWARD DIŞA AÇILIR		<b>HINGE WITH THREADED PLATE</b> ÇEKME KOL
AC77BF-201		<b>TWO-WAY MOVEMENT</b> KOL İLETİŞİM ERİPMANI
AC77BF-202		<b>MULTIPOINT CENTER LOCK TWO WAY</b> KİLİT
AC77BF-203		<b>3 LOCKING POINT VERTICAL LOCK</b> 3 NOKTADAN KİLİTLEMELİ İSPANYOLET
Door.Cyl.100		<b>DOOR CYLINDER 100 mm</b> SİLİNDİR 100 mm
AC77BF-204		<b>UPDOWN CONNECTION FOR TRIPLE LOCK</b> 3 NOKTADAN KİLİTLİ İSPANYOLET KİLİT GÜCÜ BAĞLANTI ARAKATI
AC77BF-211		<b>LOCKING ROD KIT</b> KİLİTLEME TUV DAVAN
EM77BF-281		<b>SASH GUIDE SET</b> KIRMIT KILAVUZ YUVASI

PACKAGE CODE PAKET KODU	DRAWING ÇİZİM	DESCRIPTION AÇIKLAMA
AC77BF-221		<b>ADJUSTABLE COUNTERPLATE</b> KİLİT KARŞIĞI
AC77BF-222		<b>3 LOCKING POINT ADJUSTABLE COUNTERPLATE</b> 3 NOKTADAN KİLİTLEMELİ KİLİT KARŞIĞI
AC77BF-231		<b>LEVER BOLT</b> FİŞEK SÖRGÜ
AC77BF-232		<b>STRIKER</b> FİŞEK KARŞIĞI
AC77BF-301		<b>HINGE WITH THREADED PLATE</b> KATLARI MENTEŞESİ
AC77BF-311		<b>LOWER ROLLER (ONE WHEEL)</b> ALT RULMAN (TEK TEKERLİ)
AC77BF-312		<b>UPPER ROLLER (ONE WHEEL)</b> ÜST RULMAN (TEK TEKERLİ)
AC77BF-321		<b>LOWER ROLLER (TWO WHEEL)</b> ALT RULMAN (ÇİFT TEKERLİ)
AC77BF-322		<b>UPPER ROLLER (TWO WHEEL)</b> ÜST RULMAN (ÇİFT TEKERLİ)
AC77BF-401		<b>STAINLESS RAIL</b> PASLANMAZ RAY (3,25 M)
AC77BF-411		<b>FRAME ADJUSTING PLATE</b> KASA AYAR PARÇESİ
AC77BF-412		<b>SETSKUR</b> SETSKUR

**ACCESSORIES / AKSESUARLAR**

PACKAGE CODE PAKET KODU	DRAWING ÇİZİM	DESCRIPTION AÇIKLAMA	PACKAGE CODE PAKET KODU	DRAWING ÇİZİM	DESCRIPTION AÇIKLAMA
AC77BF-413		SETSKUR SETSKUR	EM77BF-501B		<b>VERTICAL ADAPTOR PLASTIC CAP</b> DÜŞEY ADAPTÖR PLASTİK KAPAK
AC77BF-431		SASH HOLDER KANAT TUTUCU	EM77BF-502		<b>ADAPTOR PLASTIC CAP</b> BİNE ADAPTÖR PLASTİK KAPAK
EM77BF-221		LOCK AND STIKER ADAPTER KİLİT VE KAPŞULUK ADAPTÖRÜ	EM77BF-91		<b>ROD GUIDE PLASTIC</b> GÜÇMİKRAVUZ PLASTİĞİ
EM77BF-511		DROPPER CAP DAMLALIK KAPAĞI	EM77BF-G02		<b>SASH WEDGE</b> KANAT CAM TAKICI
EM77BF-C01		EPDM CORNER ENJECTION EPDM KÖŞE ENJEKSİYON	EM77BF-22		<b>PVC CORNER ALIGNMENT</b> PVC KÖŞE GÖNYE
EM77BF-C02		EPDM CORNER ENJECTION EPDM KÖŞE ENJEKSİYON	EM77BF-515		<b>CORNER CAP SET</b> KÖŞE DÖNÜŞ KAPAK TAKIMI
EM77BF-23		FRAME JOINT INSULATION PLASTIC KASA BİRLEŞİM İZOLASYON PLASTİĞİ	EM70LS-09		<b>DRAINAGE CAP</b> TAHLİYE KAPAĞI
EM77BF-501A		HORIZONTAL ADAPTOR PLASTIC CAP YATAY ADAPTÖR PLASTİK KAPAK			

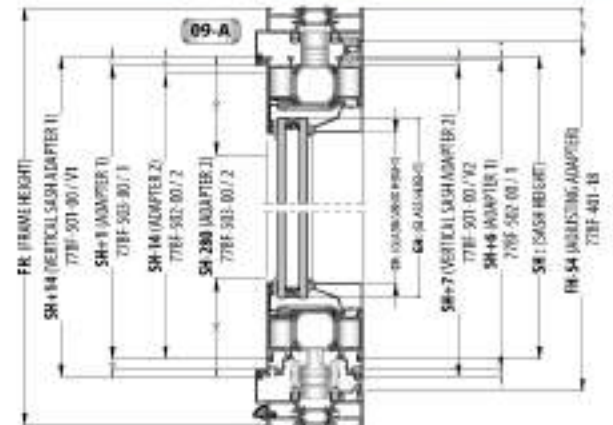
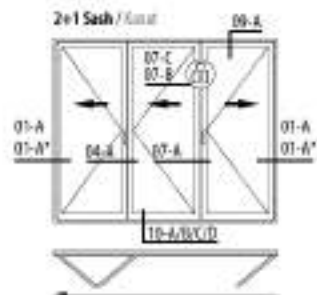




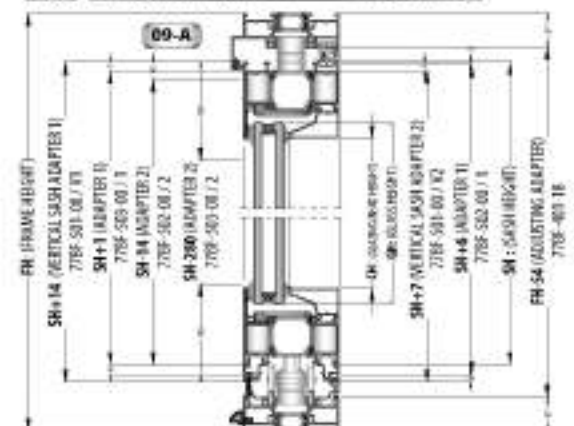
**CORNER AKSESUAR CHART / KÖŞE DÖNÜŞ AKSESUAR LİSTESİ**

77BF KATLANIR KAYAR SİSTEM				PASSIVE/PASİF				ACTIVE / AKTİF																		
ITEM CODE YERİNE KODU	PICTURE RESİM	PACKAGE PAZARLAMA	DESCRIPTION / AÇIKLAMA	OPENING AÇIKLIK	1	3	5	7	1	2	3	4	5	6	7	02-B	02-C	3A	02-B	02-C	3A	02-B	02-C	3A	02-B	02-C
ACT7BF-101		PKCZ 4187	INTERNAL ANGLE (INTERNAL CORNER) İÇ KÖŞE PARÇASI	INTERNAL İÇERİ	1	2	3	4	-	-	-	-	-	-	-	-	-	1	1	2	2	3	3	-	-	
ACT7BF-102		PKCZ 4187	INTERNAL ANGLE (EXTERNAL CORNER) İÇ KÖŞE PARÇASI	EXTERNAL DİŞERİ	-	-	-	-	-	-	-	-	-	-	-	1	-	1	-	1	-	-	-	-	1	
ACT7BF-103		PKCZ 4187	CORNER BRACKET KÖŞE PARÇASI	INTERNAL İÇERİ	-	-	-	-	-	-	-	-	-	-	-	-	-	-	-	-	-	-	-	-	-	
ACT7BF-111		PKCZ 4187	INTERNAL ANGLE (INTERNAL CORNER) İÇ KÖŞE PARÇASI	INTERNAL İÇERİ	-	1	2	3	-	-	-	-	-	-	-	-	-	1	1	2	2	3	3	-	-	
ACT7BF-112		PKCZ 4187	INTERNAL ANGLE (EXTERNAL CORNER) İÇ KÖŞE PARÇASI	EXTERNAL DİŞERİ	-	-	-	-	-	-	-	-	-	-	-	1	-	1	-	1	-	-	-	-	1	
ACT7BF-201		PKCZ 4187	INTERNAL ANGLE (INTERNAL CORNER) İÇ KÖŞE PARÇASI	INTERNAL İÇERİ	1	2	3	4	-	-	-	-	-	-	-	-	-	1	1	2	2	3	3	-	-	
ACT7BF-202		PKCZ 4187	INTERNAL ANGLE (EXTERNAL CORNER) İÇ KÖŞE PARÇASI	EXTERNAL DİŞERİ	-	-	-	-	-	-	-	-	-	-	-	1	-	1	-	1	-	-	-	-	1	
ACT7BF-203		PKCZ 4187	INTERNAL ANGLE (INTERNAL CORNER) İÇ KÖŞE PARÇASI	INTERNAL İÇERİ	-	-	-	-	-	-	-	-	-	-	-	-	-	1	1	2	2	3	3	-	-	
ACT7BF-204		SET 512.20	INTERNAL ANGLE (INTERNAL CORNER) İÇ KÖŞE PARÇASI	INTERNAL İÇERİ	-	-	-	-	-	-	-	-	-	-	-	1	-	1	-	1	-	-	-	-	1	
Doxi.CyL300		PKCZ 4187	CORNER BRACKET KÖŞE PARÇASI	INTERNAL İÇERİ	-	-	-	-	-	-	-	-	-	-	-	-	-	1	1	2	2	3	3	-	-	
ACT7BF-211		SET 100.00	INTERNAL ANGLE (INTERNAL CORNER) İÇ KÖŞE PARÇASI	INTERNAL İÇERİ	1	2	3	4	-	-	-	-	-	-	-	1	1	2	2	3	3	3	3	4	4	
EM7BF-201		SET 100.00	INTERNAL ANGLE (INTERNAL CORNER) İÇ KÖŞE PARÇASI	INTERNAL İÇERİ	1	2	3	4	-	-	-	-	-	-	-	1	1	2	2	3	3	3	3	4	4	
ACT7BF-221		PKCZ 4187	INTERNAL ANGLE (INTERNAL CORNER) İÇ KÖŞE PARÇASI	INTERNAL İÇERİ	-	-	-	-	-	-	-	-	-	-	-	1	1	2	2	3	3	3	3	4	4	
ACT7BF-222		PKCZ 4187	INTERNAL ANGLE (EXTERNAL CORNER) İÇ KÖŞE PARÇASI	EXTERNAL DİŞERİ	-	-	-	-	-	-	-	-	-	-	-	-	-	-	1	1	2	2	3	3	4	
EM7BF-223		SET 100.00	INTERNAL ANGLE (INTERNAL CORNER) İÇ KÖŞE PARÇASI	INTERNAL İÇERİ	-	-	-	-	-	-	-	-	-	-	-	2	3	-	2	3	-	2	3	-	2	3
ACT7BF-301		PKCZ 4187	INTERNAL ANGLE (INTERNAL CORNER) İÇ KÖŞE PARÇASI	INTERNAL İÇERİ	3	7	11	15	5	6	7	10	13	14	15	5	6	7	10	13	14	15	-	-	-	
			INTERNAL ANGLE (EXTERNAL CORNER) İÇ KÖŞE PARÇASI	EXTERNAL DİŞERİ	3	6	9	12	3	5	6	8	9	11	12	-	-	-								
			INTERNAL ANGLE (INTERNAL CORNER) İÇ KÖŞE PARÇASI	INTERNAL İÇERİ	4	10	16	22	4	8	10	14	16	20	22	-	-	-								
			INTERNAL ANGLE (EXTERNAL CORNER) İÇ KÖŞE PARÇASI	EXTERNAL DİŞERİ	4	9	14	19	4	7	9	12	14	17	19	-	-	-								
			INTERNAL ANGLE (INTERNAL CORNER) İÇ KÖŞE PARÇASI	INTERNAL İÇERİ	5	13	21	29	5	10	13	18	21	26	29	-	-	-								
ACT7BF-311		PKCZ 4187	INTERNAL ANGLE (INTERNAL CORNER) İÇ KÖŞE PARÇASI	INTERNAL İÇERİ	-	-	-	-	-	-	-	-	-	-	-	-	-	1	1	2	2	3	3	-	-	
ACT7BF-312		PKCZ 4187	INTERNAL ANGLE (EXTERNAL CORNER) İÇ KÖŞE PARÇASI	EXTERNAL DİŞERİ	-	-	-	-	-	-	-	-	-	-	-	-	-	1	1	2	2	3	3	-	-	
ACT7BF-321		PKCZ 4187	INTERNAL ANGLE (INTERNAL CORNER) İÇ KÖŞE PARÇASI	INTERNAL İÇERİ	-	1	2	3	-	-	-	-	-	-	-	-	-	1	1	2	2	3	3	-	-	
ACT7BF-322		PKCZ 4187	INTERNAL ANGLE (EXTERNAL CORNER) İÇ KÖŞE PARÇASI	EXTERNAL DİŞERİ	-	1	2	3	-	-	-	-	-	-	-	-	-	1	1	2	2	3	3	-	-	
ACT7BF-401		PKCZ 4187	INTERNAL ANGLE (INTERNAL CORNER) İÇ KÖŞE PARÇASI	INTERNAL İÇERİ	(2*FL)/3,25				(2*FL)/3,25																	
ACT7BF-411		PKCZ 4187	INTERNAL ANGLE (INTERNAL CORNER) İÇ KÖŞE PARÇASI	INTERNAL İÇERİ	(((FH-250)/200) + 1)				(((FH-250)/200) + 1)																	
ACT7BF-412		PKCZ 4187	INTERNAL ANGLE (INTERNAL CORNER) İÇ KÖŞE PARÇASI	INTERNAL İÇERİ	(((FH-250)/200) + 1)				(((FH-250)/200) + 1)																	
ACT7BF-413		PKCZ 4187	INTERNAL ANGLE (INTERNAL CORNER) İÇ KÖŞE PARÇASI	INTERNAL İÇERİ	(((FH-250)/200) + 1)				(((FH-250)/200) + 1)																	
ACT7BF-414		SET 512.20	INTERNAL ANGLE (INTERNAL CORNER) İÇ KÖŞE PARÇASI	INTERNAL İÇERİ	-	1	1	1	-	-	-	-	1	-	1	-	-	1	-	1	-	-	1	-	-	
EM7BF-511		SET 512.20	INTERNAL ANGLE (INTERNAL CORNER) İÇ KÖŞE PARÇASI	INTERNAL İÇERİ	1	1	1	1	1	1	1	1	1	1	1	1	1	1	1	1	1	1	1	1	1	
EM7BF-C01		SET 512.20	INTERNAL ANGLE (INTERNAL CORNER) İÇ KÖŞE PARÇASI	INTERNAL İÇERİ	1	1	1	1	1	1	1	1	1	1	1	1	1	1	1	1	1	1	1	1	1	
EM7BF-C02		SET 512.20	INTERNAL ANGLE (INTERNAL CORNER) İÇ KÖŞE PARÇASI	INTERNAL İÇERİ	-	2	4	6	-	-	-	-	1	2	3	4	5	6	-	-	-	-	-	-	-	
EM7BF-23		SET 512.20	INTERNAL ANGLE (INTERNAL CORNER) İÇ KÖŞE PARÇASI	INTERNAL İÇERİ	1 Piece / Adet				1 Piece / Adet																	
EM7BF-501A		SET 512.20	INTERNAL ANGLE (INTERNAL CORNER) İÇ KÖŞE PARÇASI	INTERNAL İÇERİ	1	3	5	7	1	3	5	7	9	11	13	1	3	5	7	9	11	13	-	-	-	
EM7BF-501B		SET 512.20	INTERNAL ANGLE (INTERNAL CORNER) İÇ KÖŞE PARÇASI	INTERNAL İÇERİ	-	-	-	-	1	1	1	1	1	1	1	1	1	1	1	1	1	1	1	1	1	
EM7BF-503		SET 512.20	INTERNAL ANGLE (INTERNAL CORNER) İÇ KÖŞE PARÇASI	INTERNAL İÇERİ	-	-	-	-	2	2	2	2	2	2	2	2	2	2	2	2	2	2	2	2	2	
EM7BF-91		PKCZ 4187	INTERNAL ANGLE (INTERNAL CORNER) İÇ KÖŞE PARÇASI	INTERNAL İÇERİ	6	12	18	24	6	6	6	12	12	12	18	18	18	24	24	24	24	24	24	24	24	
EM7BF-002		PKCZ 4187	INTERNAL ANGLE (INTERNAL CORNER) İÇ KÖŞE PARÇASI	INTERNAL İÇERİ	4	12	20	28	4	8	12	16	20	24	28	4	8	12	16	20	24	28	28	28	28	
EM7BF-22		PKCZ 4187	INTERNAL ANGLE (INTERNAL CORNER) İÇ KÖŞE PARÇASI	INTERNAL İÇERİ	4	12	20	28	4	8	12	16	20	24	28	4	8	12	16	20	24	28	28	28	28	
EM7BF-515		SET 512.20	INTERNAL ANGLE (INTERNAL CORNER) İÇ KÖŞE PARÇASI	INTERNAL İÇERİ	1 Piece / Adet				-																	
EM705-09		PKCZ 4187	INTERNAL ANGLE (INTERNAL CORNER) İÇ KÖŞE PARÇASI	INTERNAL İÇERİ	1	3	5	7	1	2	3	4	5	6	7	1	2	3	4	5	6	7	-	-	-	
CC-100-103		PKCZ 4187	INTERNAL ANGLE (INTERNAL CORNER) İÇ KÖŞE PARÇASI	INTERNAL İÇERİ	8	24	40	56	8	16	24	32	40	48	56	8	16	24	32	40	48	56	56	56	56	
KC-805-10.1		PKCZ 4187	INTERNAL ANGLE (INTERNAL CORNER) İÇ KÖŞE PARÇASI	INTERNAL İÇERİ	1 Piece / Adet				1 Piece / Adet																	
EA7BF-103		SET 512.20	INTERNAL ANGLE (INTERNAL CORNER) İÇ KÖŞE PARÇASI	INTERNAL İÇERİ	1 Piece / Adet				-																	
EA7BF-121		PKCZ 4187	INTERNAL ANGLE (INTERNAL CORNER) İÇ KÖŞE PARÇASI	INTERNAL İÇERİ	2 Piece / Adet				-																	

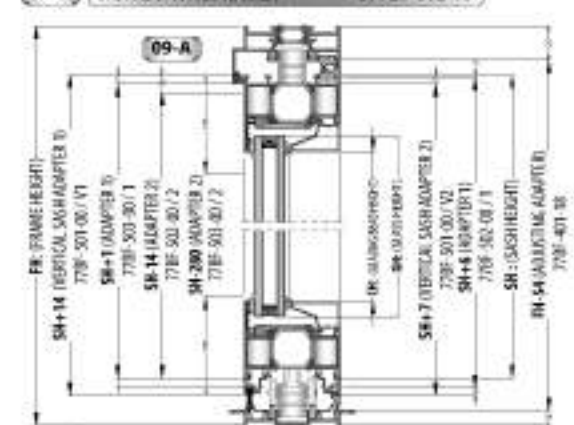
90°  
CUTTING SIZE  
KESİM ÖLÇÜLERİ



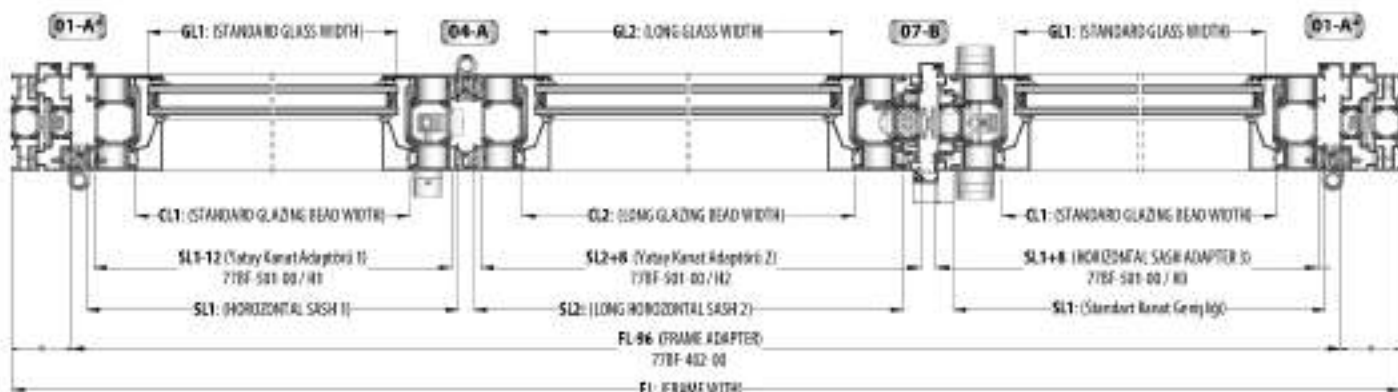
10-A HORIZONTAL FRAME / : 77BF-101-18



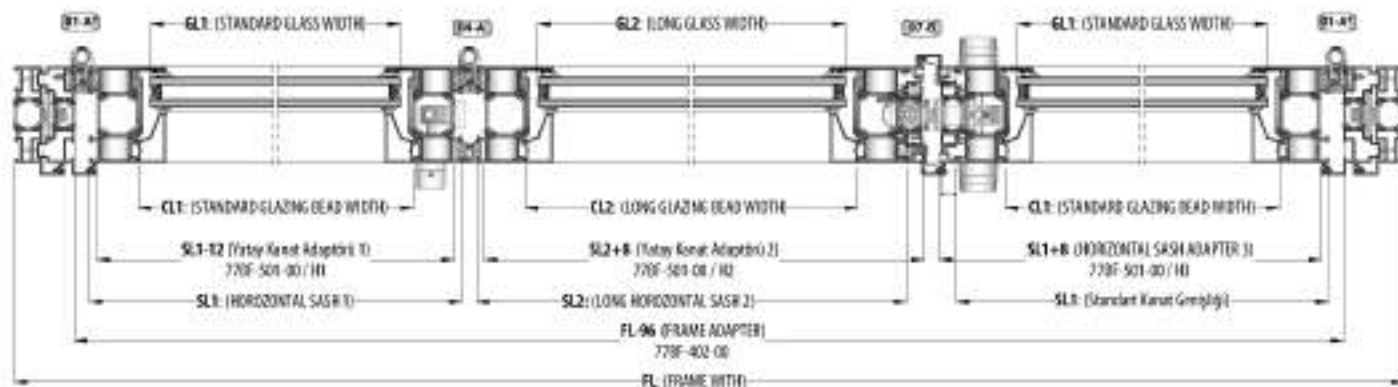
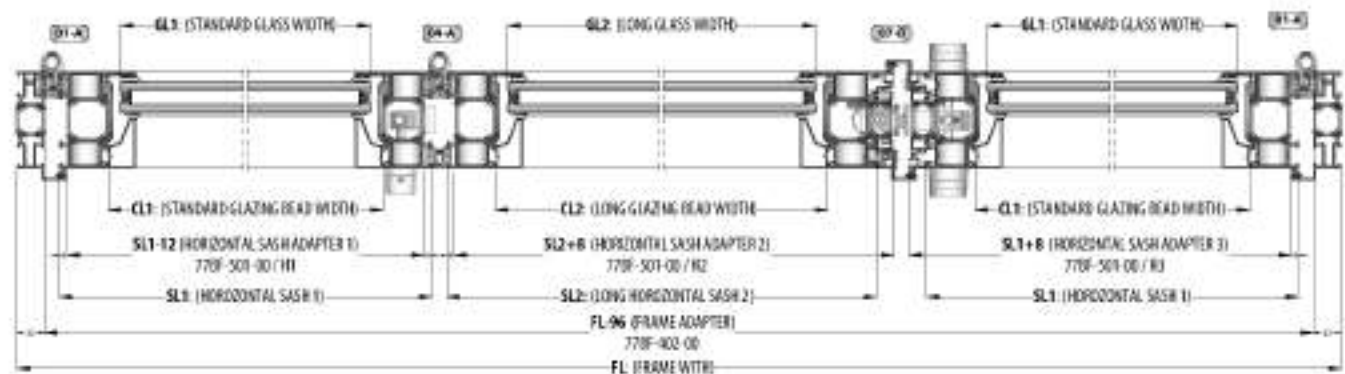
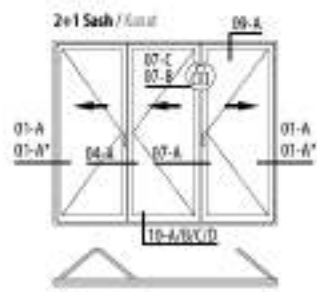
10-B HORIZONTAL FRAME / : 77BF-102-18



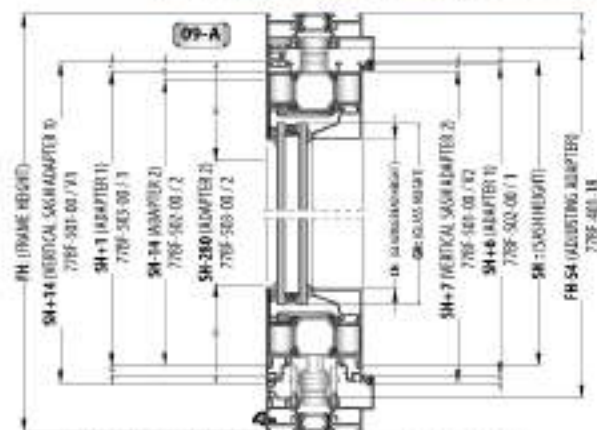
10-C HORIZONTAL FRAME / : 77BF-103-00



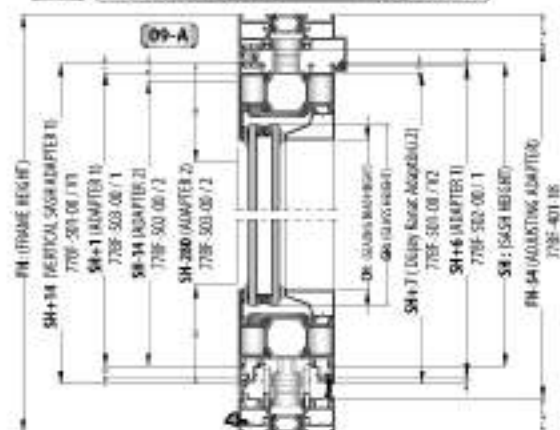
90° FORMULE DESCRIPTION / FORMÜL AÇIKLAMALARI  
OUTWARD OPENING / DIŞA AÇILIR



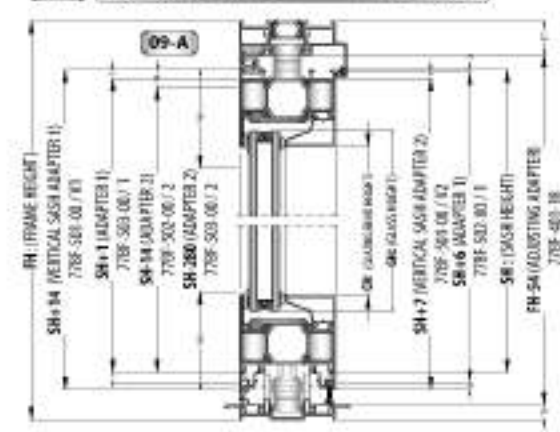
CUTTING SIZE / KESİM ÖLÇÜLERİ



10-A HORIZONTAL FRAME / 77BF-101-18



10-B HORIZONTAL FRAME / 77BF-102-18



10-C HORIZONTAL FRAME / 77BF-103-00



90° CUTTING SIZE LIST / KESİM ÖLÇÜ LİSTESİ

90° CUTTING SIZE KESİM ÖLÇÜLERİ				HORIZONTAL FRAME YATAY KANAT 778F-101-18	HORIZONTAL FRAME YATAY KANAT 778F-102-18	HORIZONTAL FRAME YATAY KANAT 778F-103-18	VERTICAL FRAME DÜŞYÜ KANAT 778F-115-18	ADJUSTING ADAPTER AYAR ADAPTÖRÜ 778F-401-18	HORIZONTAL SASH 1 YATAY KANAT 1 778F-201-18	HORIZONTAL SASH 2 YATAY KANAT 2 778F-202-18	VERTICAL SASH DÜŞYÜ KANAT 778F-203-18	FRAME ADAPTER KASA ADAPTÖRÜ 778F-402-00	HORIZONTAL SASH ADAPTER 1 YATAY KANAT ADAPTÖRÜ 1 778F-501-00 / H1	HORIZONTAL SASH ADAPTER 2 YATAY KANAT ADAPTÖRÜ 2 778F-501-00 / H2	HORIZONTAL SASH ADAPTER 3 YATAY KANAT ADAPTÖRÜ 3 778F-502-00 / H3	VERTICAL SASH ADAPTER 1 DÜŞYÜ KANAT ADAPTÖRÜ 1 778F-501-00 / V1	VERTICAL SASH ADAPTER 2 DÜŞYÜ KANAT ADAPTÖRÜ 2 778F-501-00 / V2	ADAPTER 1 ADAPTÖR 1 778F-503-00 / 1	ADAPTER 2 ADAPTÖR 2 778F-503-00 / 2	ADAPTER 1 ADAPTÖR 1 778F-503-00 / 1	ADAPTER 2 ADAPTÖR 2 778F-503-00 / 2	
OPENING TYPE AÇILIM TİPİ	SECTION TYPE DETAY TİPİ	VERTICAL PROFILE DÜŞYÜ PROFİLİ	BOTTOM DETAIL TYPE ALT DETAY TİPİ	QUANTITY ANGLULAR MİKTAR / AÇI	QUANTITY ANGLULAR MİKTAR / AÇI	QUANTITY ANGLULAR MİKTAR / AÇI	QUANTITY ANGLULAR MİKTAR / AÇI	QUANTITY ANGLULAR MİKTAR / AÇI	QUANTITY ANGLULAR MİKTAR / AÇI	QUANTITY ANGLULAR MİKTAR / AÇI	QUANTITY ANGLULAR MİKTAR / AÇI	QUANTITY ANGLULAR MİKTAR / AÇI	QUANTITY ANGLULAR MİKTAR / AÇI	QUANTITY ANGLULAR MİKTAR / AÇI	QUANTITY ANGLULAR MİKTAR / AÇI	QUANTITY ANGLULAR MİKTAR / AÇI	QUANTITY ANGLULAR MİKTAR / AÇI	QUANTITY ANGLULAR MİKTAR / AÇI	QUANTITY ANGLULAR MİKTAR / AÇI	QUANTITY ANGLULAR MİKTAR / AÇI	QUANTITY ANGLULAR MİKTAR / AÇI	QUANTITY ANGLULAR MİKTAR / AÇI
2+0	3A	778F-111-18	778F-301-18 778F-302-18 778F-303-18	2 90° FL-44	1 90° FL-44		2 90° FH		2 45° SL1 = ((FL-94)/2)-23	2 45° SL2=SL1+51	4 45° SH = FH-92 SH = FH-77 SH = FH-92 SH = FH-92 SH = FH-77	1 90° FL-44	2 90° SL3-12	2 90°/45° SL2+8		1 90° / 45° SH+14	1 90° / 45° SH+7	1 90° SH+6				
	3A*	778F-111-18 + 778F-401-18	778F-301-18 778F-302-18 778F-303-18	2 90° FL-44	1 90° FL-44		2 90° FH		2 45° SL1 = ((FL-146)/2)-23	2 45° SL2=SL1+51	4 45° SH = FH-92 SH = FH-77 SH = FH-92 SH = FH-92 SH = FH-77	1 90° FL-96	2 90° SL3-12	2 90°/45° SL2+8		1 90° / 45° SH+14	1 90° / 45° SH+7	1 90° SH+6				
2+1	7A	778F-111-18	778F-301-18 778F-302-18 778F-303-18	2 90° FL-44	1 90° FL-44		2 90° FH		4 45° SL1 = ((FL-106)/3)-15,3	2 45° SL2=SL1+51	6 45° SH = FH-92 SH = FH-92 SH = FH-77 SH = FH-92 SH = FH-77 SH = FH-92 SH = FH-92 SH = FH-77	4 90° FL-44	4 90° SL3-12		1 90° / 45° SH+14	1 90° / 45° SH+7	1 90° SH+6	1 90° SH-14				
	7B & 7C	778F-111-18	778F-301-18 778F-302-18 778F-303-18	2 90° FL-44	1 90° FL-44		2 90° FH		4 45° SL1 = ((FL-120)/3)-15,3	2 45° SL2=SL1+51	6 45° SH = FH-92 SH = FH-92 SH = FH-77 SH = FH-92 SH = FH-77	2 90° FL-44	2 90° SL3-12	2 90°/45° SL1+8	2 90° / 45° SH+14	2 90° / 45° SH+7	1 90° SH+6	1 90° SH-14	1 90° SH+1	1 90° SH-280		
	7A*	778F-111-18 + 778F-401-18	778F-301-18 778F-302-18 778F-303-18	2 90° FL-44	1 90° FL-44		2 90° FH		4 45° SL1 = ((FL-158)/3)-15,3	2 45° SL2=SL1+51	6 45° SH = FH-92 SH = FH-92 SH = FH-77 SH = FH-92 SH = FH-77	4 90° FL-96	4 90° SL3-12		1 90° / 45° SH+14	1 90° / 45° SH+7	1 90° SH+6	1 90° SH-14				
	7B & 7C	778F-111-18 + 778F-401-18	778F-301-18 778F-302-18 778F-303-18	2 90° FL-44	1 90° FL-44		2 90° FH		4 45° SL1 = ((FL-172)/3)-15,3	2 45° SL2=SL1+51	6 45° SH = FH-92 SH = FH-92 SH = FH-77 SH = FH-92 SH = FH-77	2 90° FL-96	2 90° SL3-12	2 90°/45° SL1+8	2 90° / 45° SH+14	2 90° / 45° SH+7	1 90° SH+6	1 90° SH-14	1 90° SH+1	1 90° SH-280		
3+0	2A	778F-111-18	778F-301-18 778F-302-18 778F-303-18	2 90° FL-44	1 90° FL-44		2 90° FH		4 45° SL1 = (FL-92)/3		6 45° SH = FH-92 SH = FH-92 SH = FH-77 SH = FH-92 SH = FH-77	6 90° FL-44	6 90° SL3-12									
	2B & 2C	778F-111-18	778F-301-18 778F-302-18 778F-303-18	2 90° FL-44	1 90° FL-44		2 90° FH		4 45° SL1 = (FL-106)/3		6 45° SH = FH-92 SH = FH-92 SH = FH-77 SH = FH-92 SH = FH-77	4 90° FL-44	4 90° SL3-12	2 90°/45° SL1+8	1 90° / 45° SH+14	1 90° / 45° SH+7	1 90° SH+6	1 90° SH-14	1 90° SH+1			
	2A*	778F-111-18 + 778F-401-18	778F-301-18 778F-302-18 778F-303-18	2 90° FL-44	1 90° FL-44		2 90° FH		4 45° SL1 = (FL-144)/3		6 45° SH = FH-92 SH = FH-92 SH = FH-77 SH = FH-92 SH = FH-77	6 90° FL-96	6 90° SL3-12									
	2B & 2C	778F-111-18 + 778F-401-18	778F-301-18 778F-302-18 778F-303-18	2 90° FL-44	1 90° FL-44		2 90° FH		4 45° SL1 = (FL-158)/3		6 45° SH = FH-92 SH = FH-92 SH = FH-77 SH = FH-92 SH = FH-77	4 90° FL-96	4 90° SL3-12	2 90°/45° SL1+8	1 90° / 45° SH+14	1 90° / 45° SH+7	1 90° SH+6	1 90° SH-14	1 90° SH+1			
2+2	8A	778F-111-18	778F-301-18 778F-302-18 778F-303-18	2 90° FL-44	1 90° FL-44		2 90° FH		4 45° SL1 = ((FL-132)/4)-23	4 45° SL2=SL1+51	8 45° SH = FH-92 SH = FH-92 SH = FH-77 SH = FH-92 SH = FH-77	4 90° FL-44	4 90° SL3-12	4 90°/45° SL2+8		2 90° / 45° SH+14	2 90° / 45° SH+7	1 90° SH+6	1 90° SH-14			
		778F-111-18 + 778F-401-18	778F-301-18 778F-302-18 778F-303-18	2 90° FL-44	1 90° FL-44		2 90° FH		4 45° SL1 = ((FL-184)/4)-23	4 45° SL2=SL1+51	8 45° SH = FH-92 SH = FH-92 SH = FH-77 SH = FH-92 SH = FH-77	4 90° FL-96	4 90° SL3-12	4 90°/45° SL2+8		2 90° / 45° SH+14	2 90° / 45° SH+7	1 90° SH+6	1 90° SH-14			
3+1	6A	778F-111-18	778F-301-18 778F-302-18 778F-303-18	2 90° FL-44	1 90° FL-44		2 90° FH		8 45° SL1 = (FL-104)/4		8 45° SH = FH-92 SH = FH-92 SH = FH-77 SH = FH-92 SH = FH-77	8 90° FL-44	8 90° SL3-12									
	6B & 6C	778F-111-18	778F-301-18 778F-302-18 778F-303-18	2 90° FL-44	1 90° FL-44		2 90° FH		8 45° SL1 = (FL-132)/4		8 45° SH = FH-92 SH = FH-92 SH = FH-77 SH = FH-92 SH = FH-77	4 90° FL-44	4 90° SL3-12	4 90°/45° SL1+8	2 90° / 45° SH+14	2 90° / 45° SH+7	1 90° SH+6	1 90° SH-14	2 90° SH+1			
	6A*	778F-111-18 + 778F-401-18	778F-301-18 778F-302-18 778F-303-18	2 90° FL-44	1 90° FL-44		2 90° FH		8 45° SL1 = (FL-156)/4		8 45° SH = FH-92 SH = FH-92 SH = FH-77 SH = FH-92 SH = FH-77	8 90° FL-96	8 90° SL3-12									
	6B & 6C	778F-111-18 + 778F-401-18	778F-301-18 778F-302-18 778F-303-18	2 90° FL-44	1 90° FL-44		2 90° FH		8 45° SL1 = (FL-184)/4		8 45° SH = FH-92 SH = FH-92 SH = FH-77 SH = FH-92 SH = FH-77	4 90° FL-96	4 90° SL3-12	4 90°/45° SL1+8	2 90° / 45° SH+14	2 90° / 45° SH+7	1 90° SH+6	1 90° SH-14	2 90° SH+1			

90° CUTTING SIZE KESİM ÖLÇÜLERİ				GASKETS / FİTİLLER				GLASS / CAM 77BF-201-18				GLASS / CAM 77BF-202-18				GLAZING BEAD / CAM ÇİTASI 77BF-201-18				GLAZING BEAD / CAM ÇİTASI 77BF-202-18									
OPENING TİPİ	SECTION TİPİ	VERTICAL PROFİL	BOTTOM DETAY TİPİ	EM77BF-01	EM77BF-02	EM77BF-03	EM6-01	EM6-01	EM6-02	EM6-03	EM6-04	EM6-05	EM6-06	EM6-07	EM6-08	EM6-09	EM6-10	EM6-11	EM6-12	EM6-13	EM6-14	EM6-15	EM6-16	EM6-17	EM6-18	EM6-19	EM6-20		
ALL	1341	1341	1341	1341	1341	1341	1341	1341	1341	1341	1341	1341	1341	1341	1341	1341	1341	1341	1341	1341	1341	1341	1341	1341	1341	1341	1341		
4+0	1A	77BF-113-18	77BF-103-18	10	10	10	10	10	10	10	10	10	10	10	10	10	10	10	10	10	10	10	10	10	10	10	10	10	
		77BF-112-18	77BF-102-18	10	10	10	10	10	10	10	10	10	10	10	10	10	10	10	10	10	10	10	10	10	10	10	10	10	10
		77BF-101-18	77BF-101-18	10	10	10	10	10	10	10	10	10	10	10	10	10	10	10	10	10	10	10	10	10	10	10	10	10	10
3+2	2A	77BF-113-18	77BF-103-18	10	10	10	10	10	10	10	10	10	10	10	10	10	10	10	10	10	10	10	10	10	10	10	10	10	
		77BF-112-18	77BF-102-18	10	10	10	10	10	10	10	10	10	10	10	10	10	10	10	10	10	10	10	10	10	10	10	10	10	10
	18 & 7C	77BF-113-18	77BF-103-18	10	10	10	10	10	10	10	10	10	10	10	10	10	10	10	10	10	10	10	10	10	10	10	10	10	10
		77BF-112-18	77BF-102-18	10	10	10	10	10	10	10	10	10	10	10	10	10	10	10	10	10	10	10	10	10	10	10	10	10	10
4+1	2A	77BF-113-18	77BF-103-18	10	10	10	10	10	10	10	10	10	10	10	10	10	10	10	10	10	10	10	10	10	10	10	10	10	
		77BF-112-18	77BF-102-18	10	10	10	10	10	10	10	10	10	10	10	10	10	10	10	10	10	10	10	10	10	10	10	10	10	
	18 & 7C	77BF-113-18	77BF-103-18	10	10	10	10	10	10	10	10	10	10	10	10	10	10	10	10	10	10	10	10	10	10	10	10	10	
5+0	2A	77BF-113-18	77BF-103-18	10	10	10	10	10	10	10	10	10	10	10	10	10	10	10	10	10	10	10	10	10	10	10	10	10	
		77BF-112-18	77BF-102-18	10	10	10	10	10	10	10	10	10	10	10	10	10	10	10	10	10	10	10	10	10	10	10	10	10	
	18 & 7C	77BF-113-18	77BF-103-18	10	10	10	10	10	10	10	10	10	10	10	10	10	10	10	10	10	10	10	10	10	10	10	10	10	10
		77BF-112-18	77BF-102-18	10	10	10	10	10	10	10	10	10	10	10	10	10	10	10	10	10	10	10	10	10	10	10	10	10	
3+3	5A	77BF-113-18	77BF-103-18	10	10	10	10	10	10	10	10	10	10	10	10	10	10	10	10	10	10	10	10	10	10	10	10	10	
		77BF-112-18	77BF-102-18	10	10	10	10	10	10	10	10	10	10	10	10	10	10	10	10	10	10	10	10	10	10	10	10	10	
	18 & 7C	77BF-113-18	77BF-103-18	10	10	10	10	10	10	10	10	10	10	10	10	10	10	10	10	10	10	10	10	10	10	10	10	10	10
		77BF-112-18	77BF-102-18	10	10	10	10	10	10	10	10	10	10	10	10	10	10	10	10	10	10	10	10	10	10	10	10	10	

90° CUTTING SIZE KESİM ÖLÇÜLERİ				HORIZONTAL FRAME YATAY KASA 778F-001-18	HORIZONTAL FRAME YATAY KASA 778F-002-18	HORIZONTAL FRAME YATAY KASA 778F-103-18	VERTICAL FRAME DÜŞEY KASA 778F-101-18	ADJUSTING ADAPTER AYAR ADAPTÖRÜ 778F-401-18	HORIZONTAL SASH 1 YATAY KANAT 1 778F-301-18	HORIZONTAL SASH 2 YATAY KANAT 2 778F-302-18	VERTICAL SASH DÜŞEY KANAT 778F-201-18	FRAME ADAPTER KASA ADAPTÖRÜ 778F-402-00	HORIZONTAL SASH ADAPTER 1 YATAY KANAT ADAPTÖRÜ 1 778F-501-00 / H1	HORIZONTAL SASH ADAPTER 2 YATAY KANAT ADAPTÖRÜ 2 778F-501-00 / H2	HORIZONTAL SASH ADAPTER 3 YATAY KANAT ADAPTÖRÜ 3 778F-501-00 / H3	VERTICAL SASH ADAPTER 1 DÜŞEY KANAT ADAPTÖRÜ 1 778F-501-00 / V1	VERTICAL SASH ADAPTER 2 DÜŞEY KANAT ADAPTÖRÜ 2 778F-501-00 / V2	ADAPTER 1 ADAPTÖR 1 778F-602-00 / 1	ADAPTER 2 ADAPTÖR 2 778F-602-00 / 2	ADAPTER 1 ADAPTÖR 1 778F-603-00 / 1	ADAPTER 2 ADAPTÖR 2 778F-603-00 / 2			
OPENING TYPE AÇILIM TİPİ	SECTION TYPE DETAY TİPİ	VERTICAL PROFILE DÜŞEY PROFİL	BOTTOM DETAIL TYPE ALT DETAY TİPİ	QUANTITY ANGULAR MİCROFIT / AÇI FORMÜLA / ÇİZİMİ	QUANTITY ANGULAR MİCROFIT / AÇI FORMÜLA / ÇİZİMİ	QUANTITY ANGULAR MİCROFIT / AÇI FORMÜLA / ÇİZİMİ	QUANTITY ANGULAR MİCROFIT / AÇI FORMÜLA / ÇİZİMİ	QUANTITY ANGULAR MİCROFIT / AÇI FORMÜLA / ÇİZİMİ	QUANTITY ANGULAR MİCROFIT / AÇI FORMÜLA / ÇİZİMİ	QUANTITY ANGULAR MİCROFIT / AÇI FORMÜLA / ÇİZİMİ	QUANTITY ANGULAR MİCROFIT / AÇI FORMÜLA / ÇİZİMİ	QUANTITY ANGULAR MİCROFIT / AÇI FORMÜLA / ÇİZİMİ	QUANTITY ANGULAR MİCROFIT / AÇI FORMÜLA / ÇİZİMİ	QUANTITY ANGULAR MİCROFIT / AÇI FORMÜLA / ÇİZİMİ	QUANTITY ANGULAR MİCROFIT / AÇI FORMÜLA / ÇİZİMİ	QUANTITY ANGULAR MİCROFIT / AÇI FORMÜLA / ÇİZİMİ	QUANTITY ANGULAR MİCROFIT / AÇI FORMÜLA / ÇİZİMİ	QUANTITY ANGULAR MİCROFIT / AÇI FORMÜLA / ÇİZİMİ	QUANTITY ANGULAR MİCROFIT / AÇI FORMÜLA / ÇİZİMİ	QUANTITY ANGULAR MİCROFIT / AÇI FORMÜLA / ÇİZİMİ	QUANTITY ANGULAR MİCROFIT / AÇI FORMÜLA / ÇİZİMİ	QUANTITY ANGULAR MİCROFIT / AÇI FORMÜLA / ÇİZİMİ		
4 + 0	3A	778F-111-18	778F-101-18	90° FL-44	90° FL-44	30° FL-44	2 90° FH	2 90° FH-54 FH-27 FH-39	6 45° SH1 = ((FL-118)/4)-11,5	2 45° SH2 = ((FL-170)/4)-11,5	8 45° SH = FH-92 SH = FH-92 SH = FH-77 SH = FH-92 SH = FH-77	FL-44	6 90° SL1-12	2 90°/45° SL2+8	-	1 90° / 45° SH+14	1 90° / 45° SH+7	1 90° SH+6	-	-	-	-		
		778F-102-18 778F-103-18	778F-101-18 778F-102-18 778F-103-18	90° FL-44 90° FL-44 90° FL-44	90° FL-44 90° FL-44 90° FL-44	30° FL-44 30° FL-44 30° FL-44	2 90° FH		8 45° SH1 = ((FL-130)/5)-9,2	2 45° SH2 = ((FL-144)/5)-9,2	10 45° SH = FH-92 SH = FH-92 SH = FH-77 SH = FH-92 SH = FH-77 SH = FH-92 SH = FH-77	FL-44	8 90° SL1-12	2 90°/45° SL2+8	-	1 90° / 45° SH+14	1 90° / 45° SH+7	1 90° SH+6	1 SH-14 SH-10	-	-	-	-	
3 + 2	7A	778F-111-18	778F-101-18	90° FL-44	90° FL-44	30° FL-44	2 90° FH	2 90° FH-54 FH-27 FH-39	8 45° SH1 = ((FL-130)/5)-9,2	2 45° SH2 = ((FL-144)/5)-9,2	10 45° SH = FH-92 SH = FH-92 SH = FH-77 SH = FH-92 SH = FH-77 SH = FH-92 SH = FH-77	FL-44	8 90° SL1-12	2 90°/45° SL2+8	-	1 90° / 45° SH+14	1 90° / 45° SH+7	1 90° SH+6	1 SH-14 SH-10	-	-	-	-	
	7B & 7C	778F-111-18	778F-102-18	90° FL-44	90° FL-44	30° FL-44	2 90° FH		8 45° SH1 = ((FL-144)/5)-9,2	2 45° SH2 = ((FL-182)/5)-9,2	10 45° SH = FH-92 SH = FH-92 SH = FH-77 SH = FH-92 SH = FH-77 SH = FH-92 SH = FH-77	FL-44	6 90° SL1-12	2 90°/45° SL2+8	2 90° / 45° SL1+8	2 90° / 45° SH+14	2 90° / 45° SH+7	1 90° SH+6	1 SH-14 SH-10	1 90° SH+1	1 90° SH-280	-	-	
	7A*	778F-111-18 778F-401-18	778F-101-18 778F-102-18 778F-103-18	90° FL-44	90° FL-44	30° FL-44	2 90° FH		2 90° FH-54 FH-27 FH-39	8 45° SH1 = ((FL-182)/5)-9,2	2 45° SH2 = ((FL-196)/5)-9,2	10 45° SH = FH-92 SH = FH-92 SH = FH-77 SH = FH-92 SH = FH-77 SH = FH-92 SH = FH-77	FL-96	8 90° SL1-12	2 90°/45° SL2+8	-	1 90° / 45° SH+14	1 90° / 45° SH+7	1 90° SH+6	1 SH-14 SH-10	-	-	-	-
	7B & 7C	778F-111-18 778F-401-18	778F-101-18 778F-102-18 778F-103-18	90° FL-44	90° FL-44	30° FL-44	2 90° FH		2 90° FH-54 FH-27 FH-39	8 45° SH1 = ((FL-196)/5)-9,2	2 45° SH2 = ((FL-196)/5)-9,2	10 45° SH = FH-92 SH = FH-92 SH = FH-77 SH = FH-92 SH = FH-77 SH = FH-92 SH = FH-77	FL-96	6 90° SL1-12	2 90°/45° SL2+8	2 90° / 45° SL1+8	2 90° / 45° SH+14	2 90° / 45° SH+7	1 90° SH+6	1 SH-14 SH-10	1 90° SH+1	1 90° SH-280	-	-
4 + 1	7A	778F-111-18	778F-101-18	90° FL-44	90° FL-44	30° FL-44	2 90° FH	2 90° FH-54 FH-27 FH-39	8 45° SH1 = ((FL-130)/5)-9,2	2 45° SH2 = ((FL-144)/5)-9,2	10 45° SH = FH-92 SH = FH-92 SH = FH-77 SH = FH-92 SH = FH-77 SH = FH-92 SH = FH-77	FL-44	8 90° SL1-12	2 90°/45° SL2+8	-	1 90° / 45° SH+14	1 90° / 45° SH+7	1 90° SH+6	1 SH-14 SH-10	-	-	-	-	
	7B & 7C	778F-111-18	778F-102-18	90° FL-44	90° FL-44	30° FL-44	2 90° FH		8 45° SH1 = ((FL-144)/5)-9,2	2 45° SH2 = ((FL-182)/5)-9,2	10 45° SH = FH-92 SH = FH-92 SH = FH-77 SH = FH-92 SH = FH-77 SH = FH-92 SH = FH-77	FL-44	6 90° SL1-12	2 90°/45° SL2+8	2 90° / 45° SL1+8	2 90° / 45° SH+14	2 90° / 45° SH+7	1 90° SH+6	1 SH-14 SH-10	1 90° SH+1	1 90° SH-280	-	-	
	7A*	778F-111-18 778F-401-18	778F-101-18 778F-102-18 778F-103-18	90° FL-44	90° FL-44	30° FL-44	2 90° FH		2 90° FH-54 FH-27 FH-39	8 45° SH1 = ((FL-182)/5)-9,2	2 45° SH2 = ((FL-196)/5)-9,2	10 45° SH = FH-92 SH = FH-92 SH = FH-77 SH = FH-92 SH = FH-77 SH = FH-92 SH = FH-77	FL-96	8 90° SL1-12	2 90°/45° SL2+8	-	1 90° / 45° SH+14	1 90° / 45° SH+7	1 90° SH+6	1 SH-14 SH-10	-	-	-	-
	7B & 7C	778F-111-18 778F-401-18	778F-101-18 778F-102-18 778F-103-18	90° FL-44	90° FL-44	30° FL-44	2 90° FH		2 90° FH-54 FH-27 FH-39	8 45° SH1 = ((FL-196)/5)-9,2	2 45° SH2 = ((FL-196)/5)-9,2	10 45° SH = FH-92 SH = FH-92 SH = FH-77 SH = FH-92 SH = FH-77 SH = FH-92 SH = FH-77	FL-96	6 90° SL1-12	2 90°/45° SL2+8	2 90° / 45° SL1+8	2 90° / 45° SH+14	2 90° / 45° SH+7	1 90° SH+6	1 SH-14 SH-10	1 90° SH+1	1 90° SH-280	-	-
5 + 0	2A	778F-111-18	778F-101-18	90° FL-44	90° FL-44	30° FL-44	2 90° FH	2 90° FH-54 FH-27 FH-39	10 45° SH1 = ((FL-118)/5)	2 45° SH2 = ((FL-130)/5)	12 45° SH = FH-92 SH = FH-92 SH = FH-77 SH = FH-92 SH = FH-77 SH = FH-92 SH = FH-77	FL-44	10 90° SL1-12	-	-	-	-	1 90° SH+6	-	-	-	-		
	2B & 2C	778F-111-18	778F-102-18	90° FL-44	90° FL-44	30° FL-44	2 90° FH		10 45° SH1 = ((FL-130)/5)	2 45° SH2 = ((FL-168)/5)	12 45° SH = FH-92 SH = FH-92 SH = FH-77 SH = FH-92 SH = FH-77 SH = FH-92 SH = FH-77	FL-44	8 90° SL1-12	2 90°/45° SL1+8	1 90° / 45° SH+14	1 90° / 45° SH+7	1 90° SH+6	1 SH-14 SH-10	1 90° SH+1	-	-	-		
	2A*	778F-111-18 778F-401-18	778F-101-18 778F-102-18 778F-103-18	90° FL-44	90° FL-44	30° FL-44	2 90° FH		2 90° FH-54 FH-27 FH-39	10 45° SH1 = ((FL-168)/5)	2 45° SH2 = ((FL-182)/5)	12 45° SH = FH-92 SH = FH-92 SH = FH-77 SH = FH-92 SH = FH-77 SH = FH-92 SH = FH-77	FL-96	10 90° SL1-12	-	-	-	-	-	-	-	-	-	
	2B & 2C	778F-111-18 778F-401-18	778F-101-18 778F-102-18 778F-103-18	90° FL-44	90° FL-44	30° FL-44	2 90° FH		2 90° FH-54 FH-27 FH-39	10 45° SH1 = ((FL-182)/5)	2 45° SH2 = ((FL-182)/5)	12 45° SH = FH-92 SH = FH-92 SH = FH-77 SH = FH-92 SH = FH-77 SH = FH-92 SH = FH-77	FL-96	8 90° SL1-12	2 90°/45° SL1+8	1 90° / 45° SH+14	1 90° / 45° SH+7	1 90° SH+6	1 SH-14 SH-10	1 90° SH+1	-	-	-	-
3 + 3	6A	778F-111-18	778F-101-18	90° FL-44	90° FL-44	30° FL-44	2 90° FH	2 90° FH-54 FH-27 FH-39	12 45° SH1 = ((FL-128)/6)	2 45° SH2 = ((FL-156)/6)	14 45° SH = FH-92 SH = FH-92 SH = FH-77 SH = FH-92 SH = FH-77 SH = FH-92 SH = FH-77	FL-44	12 90° SL1-12	-	-	-	-	1 90° SH+6	1 90° SH+6	-	-	-	-	
	6B & 6C	778F-111-18	778F-102-18	90° FL-44	90° FL-44	30° FL-44	2 90° FH		12 45° SH1 = ((FL-156)/6)	2 45° SH2 = ((FL-180)/6)	14 45° SH = FH-92 SH = FH-92 SH = FH-77 SH = FH-92 SH = FH-77 SH = FH-92 SH = FH-77	FL-44	8 90° SL1-12	4 90° / 45° SL1+8	2 90° / 45° SH+14	2 90° / 45° SH+7	1 90° SH+6	1 SH-14 SH-10	2 90° SH+1	-	-	-	-	
	6A*	778F-111-18 778F-401-18	778F-101-18 778F-102-18 778F-103-18	90° FL-44	90° FL-44	30° FL-44	2 90° FH		2 90° FH-54 FH-27 FH-39	12 45° SH1 = ((FL-180)/6)	2 45° SH2 = ((FL-208)/6)	14 45° SH = FH-92 SH = FH-92 SH = FH-77 SH = FH-92 SH = FH-77 SH = FH-92 SH = FH-77	FL-96	12 90° SL1-12	-	-	-	-	-	-	-	-	-	-
	6B & 6C	778F-111-18 778F-401-18	778F-101-18 778F-102-18 778F-103-18	90° FL-44	90° FL-44	30° FL-44	2 90° FH		2 90° FH-54 FH-27 FH-39	12 45° SH1 = ((FL-208)/6)	2 45° SH2 = ((FL-208)/6)	14 45° SH = FH-92 SH = FH-92 SH = FH-77 SH = FH-92 SH = FH-77 SH = FH-92 SH = FH-77	FL-96	8 90° SL1-12	4 90° / 45° SL1+8	2 90° / 45° SH+14	2 90° / 45° SH+7	1 90° SH+6	1 SH-14 SH-10	2 90° SH+1	-	-	-	-



**CUTTING SIZE LIST / KESİM ÖLÇÜ LİSTESİ**

90° CUTTING SIZE KESİM ÖLÇÜLERİ				HORIZONTAL FRAME YATAY KANAT 778F-101-18	HORIZONTAL FRAME YATAY KANAT 778F-102-18	HORIZONTAL FRAME YATAY KANAT 778F-103-18	VERTICAL FRAME DÜŞEY KANAT 778F-115-18	ADJUSTING ADAPTER AYAR ADAPTÖRÜ 778F-401-18	HORIZONTAL SASH 1 YATAY KANAT 1 778F-201-18	HORIZONTAL SASH 2 YATAY KANAT 2 778F-201-18	VERTICAL SASH DÜŞEY KANAT 778F-201-18	FRAME ADAPTER KASA ADAPTÖRÜ 778F-402-00	HORIZONTAL SASH ADAPTER 1 YATAY KANAT ADAPTÖRÜ 1 778F-501-00 / H1	HORIZONTAL SASH ADAPTER 2 YATAY KANAT ADAPTÖRÜ 2 778F-501-00 / H1	HORIZONTAL SASH ADAPTER 3 YATAY KANAT ADAPTÖRÜ 3 778F-501-00 / H3	VERTICAL SASH ADAPTER 1 DÜŞEY KANAT ADAPTÖRÜ 1 778F-501-00 / V1	VERTICAL SASH ADAPTER 2 DÜŞEY KANAT ADAPTÖRÜ 2 778F-501-00 / V2	ADAPTER 1 ADAPTÖR 1 778F-502-00 / 1	ADAPTER 2 ADAPTÖR 2 778F-502-00 / 2	ADAPTER 1 ADAPTÖR 1 778F-503-00 / 1	ADAPTER 2 ADAPTÖR 2 778F-503-00 / 2																
OPENING TYPE AÇILIM TİPİ	SECTION TYPE DETAY TİPİ	VERTICAL PROFILE DÜŞEY PROFİL	BOTTOM DETAIL TYPE ALT DETAY TİPİ	QUANTITY ANGLULAR MİKTAR / AÇI	FORMULA / FORMÜL	QUANTITY ANGLULAR MİKTAR / AÇI	FORMULA / FORMÜL	QUANTITY ANGLULAR MİKTAR / AÇI	FORMULA / FORMÜL	QUANTITY ANGLULAR MİKTAR / AÇI	FORMULA / FORMÜL	QUANTITY ANGLULAR MİKTAR / AÇI	FORMULA / FORMÜL	QUANTITY ANGLULAR MİKTAR / AÇI	FORMULA / FORMÜL	QUANTITY ANGLULAR MİKTAR / AÇI	FORMULA / FORMÜL	QUANTITY ANGLULAR MİKTAR / AÇI	FORMULA / FORMÜL	QUANTITY ANGLULAR MİKTAR / AÇI	FORMULA / FORMÜL	QUANTITY ANGLULAR MİKTAR / AÇI	FORMULA / FORMÜL														
4 + 2	8A	778F-111-18	778F-301-18	FL-44	FL-44	FL-44	FL-44	2 90°	FH	2 90°	FH-54 FH-27 FH-39	8 45°	SL1 = ((FL-156)/6) - 15,3	4 45°	SL2 = SL1 + 51	12 45°	SH = FH-92	FL-44	8 90°	SL1-12	4 90°/45°	SL2+8	-	-	2 90° / 45°	SH+14	2 90° / 45°	SH+7	1 90°	SH+6	1 90°	SH-14	-	-	-	-	
			778F-302-18														SH-10																				
			778F-303-18														SH-14																				
			778F-301-18														SH-10																				
5 + 1	6A	778F-111-18	778F-301-18	FL-44	FL-44	FL-44	FL-44	2 90°	FH	2 90°	FH-54 FH-27 FH-39	12 45°	SL1 = (FL-128)/6	-	-	12 45°	SH = FH-92	FL-44	12 90°	SL1-12	-	-	-	-	-	-	-	-	-	-	-	-					
			778F-302-18										SH-10																								
			778F-303-18										SH-14																								
			778F-301-18										SH-10																								
	6B & 6C	778F-111-18	778F-111-18	778F-301-18	FL-44	FL-44	FL-44	FL-44	2 90°	FH	2 90°	FH-54 FH-27 FH-39	12 45°	SL1 = (FL-156)/6	-	-	12 45°	SH = FH-92	FL-44	8 90°	SL1-12	4 90° / 45°	SL1+8	2 90° / 45°	SH+14	2 90° / 45°	SH+7	1 90°	SH+6	1 90°	SH-14	2 90°	SH+1	-	-		
				778F-302-18										SH-10																							
				778F-303-18										SH-14																							
				778F-301-18										SH-10																							
	6A*	778F-111-18	778F-111-18	778F-301-18	FL-44	FL-44	FL-44	FL-44	2 90°	FH	2 90°	FH-54 FH-27 FH-39	12 45°	SL1 = (FL-180)/6	-	-	12 45°	SH = FH-92	FL-96	12 90°	SL1-12	-	-	-	-	-	-	-	-	-	-	-	-	-			
				778F-302-18										SH-10																							
				778F-303-18										SH-14																							
				778F-301-18										SH-10																							
6B & 6C	778F-111-18	778F-111-18	778F-301-18	FL-44	FL-44	FL-44	FL-44	2 90°	FH	2 90°	FH-54 FH-27 FH-39	12 45°	SL1 = (FL-208)/6	-	-	12 45°	SH = FH-92	FL-96	8 90°	SL1-12	4 90° / 45°	SL1+8	2 90° / 45°	SH+14	2 90° / 45°	SH+7	1 90°	SH+6	1 90°	SH-14	2 90°	SH+1	-	-			
			778F-302-18										SH-10																								
			778F-303-18										SH-14																								
			778F-301-18										SH-10																								
6 + 0	3A	778F-111-18	778F-301-18	FL-44	FL-44	FL-44	FL-44	2 90°	FH	2 90°	FH-54 FH-27 FH-39	10 45°	SL1 = ((FL-142)/6) - 7,6	2 45°	SL2 = SL1 + 51	12 45°	SH = FH-92	FL-44	10 90°	SL1-12	2 90°/45°	SL2+8	-	-	1 90° / 45°	SH+14	1 90° / 45°	SH+7	1 90°	SH+6	-	-	-	-			
			778F-302-18										SH-10																								
			778F-303-18										SH-14																								
			778F-301-18										SH-10																								
4 + 3	7A	778F-111-18	778F-301-18	FL-44	FL-44	FL-44	FL-44	2 90°	FH	2 90°	FH-54 FH-27 FH-39	12 45°	SL1 = ((FL-154)/7) - 6,6	2 45°	SL2 = SL1 + 51	14 45°	SH = FH-92	FL-44	12 90°	SL1-12	-	-	-	-	1 90° / 45°	SH+14	1 90° / 45°	SH+7	1 90°	SH+6	1 90°	SH-14	-	-	-	-	
			778F-302-18										SH-10																								
			778F-303-18										SH-14																								
			778F-301-18										SH-10																								
	7B & 7C	778F-111-18	778F-111-18	778F-301-18	FL-44	FL-44	FL-44	FL-44	2 90°	FH	2 90°	FH-54 FH-27 FH-39	12 45°	SL1 = ((FL-168)/7) - 6,6	-	-	14 45°	SH = FH-92	FL-44	10 90°	SL1-12	2 90° / 45°	SL1+8	2 90° / 45°	SH+14	2 90° / 45°	SH+7	1 90°	SH+6	1 90°	SH-14	1 90°	SH+1	1 90°	SH-280	-	-
				778F-302-18										SH-10																							
				778F-303-18										SH-14																							
				778F-301-18										SH-10																							
	7A*	778F-111-18	778F-111-18	778F-301-18	FL-44	FL-44	FL-44	FL-44	2 90°	FH	2 90°	FH-54 FH-27 FH-39	12 45°	SL1 = ((FL-206)/7) - 6,6	-	-	14 45°	SH = FH-92	FL-96	12 90°	SL1-12	-	-	-	-	1 90° / 45°	SH+14	1 90° / 45°	SH+7	1 90°	SH+6	1 90°	SH-14	-	-	-	-
				778F-302-18										SH-10																							
				778F-303-18										SH-14																							
				778F-301-18										SH-10																							
7B & 7C	778F-111-18	778F-111-18	778F-301-18	FL-44	FL-44	FL-44	FL-44	2 90°	FH	2 90°	FH-54 FH-27 FH-39	12 45°	SL1 = ((FL-220)/7) - 6,6	-	-	14 45°	SH = FH-92	FL-96	10 90°	SL1-12	2 90° / 45°	SL1+8	2 90° / 45°	SH+14	2 90° / 45°	SH+7	1 90°	SH+6	1 90°	SH-14	1 90°	SH+1	1 90°	SH-280	-	-	
			778F-302-18										SH-10																								
			778F-303-18										SH-14																								
			778F-301-18										SH-10																								
5 + 2	7A	778F-111-18	778F-301-18	FL-44	FL-44	FL-44	FL-44	2 90°	FH	2 90°	FH-54 FH-27 FH-39	12 45°	SL1 = ((FL-154)/7) - 6,6	2 45°	SL2 = SL1 + 51	14 45°	SH = FH-92	FL-44	12 90°	SL1-12	-	-	-	-	1 90° / 45°	SH+14	1 90° / 45°	SH+7	1 90°	SH+6	1 90°	SH-14	-	-	-	-	
			778F-302-18										SH-10																								
			778F-303-18										SH-14																								
			778F-301-18										SH-10																								
	7B & 7C	778F-111-18	778F-111-18	778F-301-18	FL-44	FL-44	FL-44	FL-44	2 90°	FH	2 90°	FH-54 FH-27 FH-39	12 45°	SL1 = ((FL-168)/7) - 6,6	-	-	14 45°	SH = FH-92	FL-44	10 90°	SL1-12	2 90° / 45°	SL1+8	2 90° / 45°	SH+14	2 90° / 45°	SH+7	1 90°	SH+6	1 90°	SH-14	1 90°	SH+1	1 90°	SH-280	-	-
				778F-302-18										SH-10																							
				778F-303-18										SH-14																							
				778F-301-18										SH-10																							
	7A*	778F-111-18	778F-111-18	778F-301-18	FL-44	FL-44	FL-44	FL-44	2 90°	FH	2 90°	FH-54 FH-27 FH-39	12 45°	SL1 = ((FL-206)/7) - 6,6	-	-	14 45°	SH = FH-92	FL-96	12 90°	SL1-12	-	-	-	-	1 90° / 45°	SH+14	1 90° / 45°	SH+7	1 90°	SH+6	1 90°	SH-14	-	-	-	-
				778F-302-18										SH-10																							
				778F-303-18										SH-14																							
				778F-301-18										SH-10																							
7B & 7C	778F-111-18	778F-111-18	778F-301-18	FL-44	FL-44	FL-44	FL-44	2 90°	FH	2 90°	FH-54 FH-27 FH-39	12 45°	SL1 = ((FL-220)/7) - 6,6	-	-	14 45°	SH = FH-92	FL-96	10 90°	SL1-12	2 90° / 45°	SL1+8	2 90° / 45°	SH+14	2 90° / 45°	SH+7	1 90°	SH+6	1 90°	SH-14	1 90°	SH+1	1 90°	SH-280	-	-	
			778F-302-18										SH-10																								
			778F-303-18										SH-14																								
			778F-301-18										SH-10																								

## CUTTING SIZE LIST / KESİM ÖLÇÜ LİSTESİ

90° CUTTING SIZE KESİM ÖLÇÜLERİ				GASKETS / FİTİLLER				GLASS / CAM 77BF-201-18		GLASS / CAM 77BF-202-18		GLAZING BEAD / CAM ÇİTASI 77BF-201-18				GLAZING BEAD / CAM ÇİTASI 77BF-202-18													
OPENING TYPE	SECTION TYPE	VERTICAL PROFILE	BOTTOM DETAIL TYPE	EM77BF-01	EM77BF-02	EM77BF-03	EM-S-01	EM-S-02	EM-S-03	EM-L-01	EM-SMO 3 mm	EM77BF-012	EM-S-02	GL1		GL2		GL1		GL2		CL1		CH		CL2		CH	
														QUANTITY	PROFİLE	PROFİLE	QUANTITY	PROFİLE	QUANTITY	PROFİLE	QUANTITY	PROFİLE	QUANTITY	PROFİLE	QUANTITY	PROFİLE	QUANTITY	PROFİLE	QUANTITY
6+1	7A	77BF-L11-18	77BF-201-00 77BF-202-00 77BF-203-00	EM77BF-01	EM77BF-02	EM77BF-03	EM-S-01	EM-S-02	EM-S-03	EM-L-01	EM-SMO 3 mm	EM77BF-012	EM-S-02	GL1		GL2		GL1		GL2		CL1		CH		CL2		CH	
														6	GL1-501-08	6	GL2-502-08	6	GL1-501-08	6	GL2-502-08	12	CL1-501-38	12	CH-90122	2	CL2-502-38	2	CH-90122
	7B & 7C	77BF-L11-18	77BF-201-00 77BF-202-00 77BF-203-00	EM77BF-01	EM77BF-02	EM77BF-03	EM-S-01	EM-S-02	EM-S-03	EM-L-01	EM-SMO 3 mm	EM77BF-012	EM-S-02	GL1		GL2		GL1		GL2		CL1		CH		CL2		CH	
														6	GL1-501-08	6	GL2-502-08	6	GL1-501-08	6	GL2-502-08	12	CL1-501-38	12	CH-90122	2	CL2-502-38	2	CH-90122
7+0	8A	77BF-L11-18	77BF-201-00 77BF-202-00 77BF-203-00	EM77BF-01	EM77BF-02	EM77BF-03	EM-S-01	EM-S-02	EM-S-03	EM-L-01	EM-SMO 3 mm	EM77BF-012	EM-S-02	GL1		GL2		GL1		GL2		CL1		CH		CL2		CH	
														7	GL1-501-08	7	GL2-502-08	7	GL1-501-08	7	GL2-502-08	14	CL1-501-38	14	CH-90122	4	CL2-502-38	4	CH-90122
	7B & 7C	77BF-L11-18	77BF-201-00 77BF-202-00 77BF-203-00	EM77BF-01	EM77BF-02	EM77BF-03	EM-S-01	EM-S-02	EM-S-03	EM-L-01	EM-SMO 3 mm	EM77BF-012	EM-S-02	GL1		GL2		GL1		GL2		CL1		CH		CL2		CH	
														7	GL1-501-08	7	GL2-502-08	7	GL1-501-08	7	GL2-502-08	14	CL1-501-38	14	CH-90122	4	CL2-502-38	4	CH-90122
7D & 7E	77BF-L11-18	77BF-201-00 77BF-202-00 77BF-203-00	EM77BF-01	EM77BF-02	EM77BF-03	EM-S-01	EM-S-02	EM-S-03	EM-L-01	EM-SMO 3 mm	EM77BF-012	EM-S-02	GL1		GL2		GL1		GL2		CL1		CH		CL2		CH		
													7	GL1-501-08	7	GL2-502-08	7	GL1-501-08	7	GL2-502-08	14	CL1-501-38	14	CH-90122	4	CL2-502-38	4	CH-90122	14
4+4	8A	77BF-L11-18	77BF-201-00 77BF-202-00 77BF-203-00	EM77BF-01	EM77BF-02	EM77BF-03	EM-S-01	EM-S-02	EM-S-03	EM-L-01	EM-SMO 3 mm	EM77BF-012	EM-S-02	GL1		GL2		GL1		GL2		CL1		CH		CL2		CH	
														4	GL1-501-08	4	GL2-502-08	4	GL1-501-08	4	GL2-502-08	8	CL1-501-38	8	CH-90122	2	CL2-502-38	2	CH-90122
5+3	8A	77BF-L11-18	77BF-201-00 77BF-202-00 77BF-203-00	EM77BF-01	EM77BF-02	EM77BF-03	EM-S-01	EM-S-02	EM-S-03	EM-L-01	EM-SMO 3 mm	EM77BF-012	EM-S-02	GL1		GL2		GL1		GL2		CL1		CH		CL2		CH	
														5	GL1-501-08	5	GL2-502-08	5	GL1-501-08	5	GL2-502-08	10	CL1-501-38	10	CH-90122	3	CL2-502-38	3	CH-90122
	8B & 8C	77BF-L11-18	77BF-201-00 77BF-202-00 77BF-203-00	EM77BF-01	EM77BF-02	EM77BF-03	EM-S-01	EM-S-02	EM-S-03	EM-L-01	EM-SMO 3 mm	EM77BF-012	EM-S-02	GL1		GL2		GL1		GL2		CL1		CH		CL2		CH	
														5	GL1-501-08	5	GL2-502-08	5	GL1-501-08	5	GL2-502-08	10	CL1-501-38	10	CH-90122	3	CL2-502-38	3	CH-90122
8D & 8E	77BF-L11-18	77BF-201-00 77BF-202-00 77BF-203-00	EM77BF-01	EM77BF-02	EM77BF-03	EM-S-01	EM-S-02	EM-S-03	EM-L-01	EM-SMO 3 mm	EM77BF-012	EM-S-02	GL1		GL2		GL1		GL2		CL1		CH		CL2		CH		
													5	GL1-501-08	5	GL2-502-08	5	GL1-501-08	5	GL2-502-08	10	CL1-501-38	10	CH-90122	3	CL2-502-38	3	CH-90122	10

CUTTING SIZE LIST / KESİM ÖLÇÜ LİSTESİ

90° CUTTING SIZE KESİM ÖLÇÜLERİ				HORIZONTAL FRAME YATAY KANAT 778F-101-18	HORIZONTAL FRAME YATAY KANAT 778F-102-18	HORIZONTAL FRAME YATAY KANAT 778F-103-18	VERTICAL FRAME DÜŞEY KANAT 778F-115-18	ADJUSTING ADAPTER AYAR ADAPTÖRÜ 778F-401-18	HORIZONTAL SASH 1 YATAY KANAT 778F-201-18	HORIZONTAL SASH 2 YATAY KANAT 778F-201-18	VERTICAL SASH DÜŞEY KANAT 778F-201-18	FRAME ADAPTER KASA ADAPTÖRÜ 778F-402-00	HORIZONTAL SASH ADAPTER 1 YATAY KANAT ADAPTÖRÜ 1 778F-501-00 / H1	HORIZONTAL SASH ADAPTER 2 YATAY KANAT ADAPTÖRÜ 2 778F-501-00 / H2	HORIZONTAL SASH ADAPTER 3 YATAY KANAT ADAPTÖRÜ 3 778F-501-00 / H3	VERTICAL SASH ADAPTER 1 DÜŞEY KANAT ADAPTÖRÜ 1 778F-501-00 / V1	VERTICAL SASH ADAPTER 2 DÜŞEY KANAT ADAPTÖRÜ 2 778F-501-00 / V2	ADAPTER 1 ADAPTÖR 1 778F-502-00 / 1	ADAPTER 2 ADAPTÖR 2 778F-502-00 / 2	ADAPTER 1 ADAPTÖR 1 778F-503-00 / 1	ADAPTER 2 ADAPTÖR 2 778F-503-00 / 2				
OPENING TYPE AÇILIM TİPİ	SECTION TYPE DETAY TİPİ	VERTICAL PROFILE DÜŞEY PROFİL	BOTTOM DETAIL TYPE ALT DETAY TİPİ	QUANTITY ANGLULAR MİCROFIT / AÇI FORMÜLA / FORMÜLA	QUANTITY ANGLULAR MİCROFIT / AÇI FORMÜLA / FORMÜLA	QUANTITY ANGLULAR MİCROFIT / AÇI FORMÜLA / FORMÜLA	QUANTITY ANGLULAR MİCROFIT / AÇI FORMÜLA / FORMÜLA	QUANTITY ANGLULAR MİCROFIT / AÇI FORMÜLA / FORMÜLA	QUANTITY ANGLULAR MİCROFIT / AÇI FORMÜLA / FORMÜLA	QUANTITY ANGLULAR MİCROFIT / AÇI FORMÜLA / FORMÜLA	QUANTITY ANGLULAR MİCROFIT / AÇI FORMÜLA / FORMÜLA	QUANTITY ANGLULAR MİCROFIT / AÇI FORMÜLA / FORMÜLA	QUANTITY ANGLULAR MİCROFIT / AÇI FORMÜLA / FORMÜLA	QUANTITY ANGLULAR MİCROFIT / AÇI FORMÜLA / FORMÜLA	QUANTITY ANGLULAR MİCROFIT / AÇI FORMÜLA / FORMÜLA	QUANTITY ANGLULAR MİCROFIT / AÇI FORMÜLA / FORMÜLA	QUANTITY ANGLULAR MİCROFIT / AÇI FORMÜLA / FORMÜLA	QUANTITY ANGLULAR MİCROFIT / AÇI FORMÜLA / FORMÜLA	QUANTITY ANGLULAR MİCROFIT / AÇI FORMÜLA / FORMÜLA	QUANTITY ANGLULAR MİCROFIT / AÇI FORMÜLA / FORMÜLA	QUANTITY ANGLULAR MİCROFIT / AÇI FORMÜLA / FORMÜLA	QUANTITY ANGLULAR MİCROFIT / AÇI FORMÜLA / FORMÜLA			
6 + 1	7A	778F-111-18	778F-301-18	2 90°	1 90°				SL1 = ((FL-154)/7)-4,6	2 45°	SL2=SL1*51	1 90°	FL-44	12 90°	SL3-12	-	1 90° / 45°	SH+14	1 90° / 45°	SH+7	1 90°	SH+6	1 90°	SH-14	
			778F-302-18	1 90°	1 90°	FL-44																		SH-10	
			778F-303-18	1 90°																				SH-14	
	7B & 7C	778F-111-18	778F-301-18	2 90°	1 90°	1 90°	2 90°	FH-54	SL1 = ((FL-168)/7)-4,6	2 45°	SL2=SL1*51	1 90°	FL-44	10 90°	SL3-12	-	2 90° / 45°	SL1+8	2 90° / 45°	SH+14	2 90° / 45°	SH+7	1 90°	SH-10	
			778F-302-18	1 90°	1 90°	FL-44																		SH-14	
			778F-303-18	1 90°																				SH-10	
	7A*	778F-111-18 + 778F-401-18	778F-301-18	2 90°	1 90°	1 90°	2 90°	FH-54 FH-27	SL1 = ((FL-206)/7)-6,6	2 90°	SL2=SL1*51	1 90°	FL-44	12 90°	SL3-12	-	-	1 90° / 45°	SH+14	1 90° / 45°	SH+7	1 90°	SH-14		
			778F-302-18	1 90°	1 90°	FL-44																	SH-10		
			778F-303-18	1 90°																			SH-10		
	7B & 7C	778F-111-18 + 778F-401-18	778F-301-18	2 90°	1 90°	1 90°	2 90°	FH-54 FH-27 FH-39	SL1 = ((FL-220)/7)-4,6	2 90°	SL2=SL1*51	1 90°	FL-44	10 90°	SL3-12	-	2 90° / 45°	SL1+8	2 90° / 45°	SH+14	2 90° / 45°	SH+7	1 90°	SH-14	
			778F-302-18	1 90°	1 90°	FL-44																		SH-10	
			778F-303-18	1 90°																				SH-10	
7 + 0	2A	778F-111-18	778F-301-18	2 90°	1 90°				SL1 = (FL-140)/7	-	-	1 90°	FL-44	14 90°	SL3-12	-	-	-	-	-	-	-	-		
			778F-302-18	1 90°	1 90°	FL-44																		SH-14	
			778F-303-18	1 90°																				SH-10	
	2B & 2C	778F-111-18	778F-301-18	2 90°	1 90°	1 90°	2 90°	FH-54	SL1 = (FL-154)/7	-	-	1 90°	FL-44	12 90°	SL3-12	-	2 90° / 45°	SL1+8	1 90° / 45°	SH+14	1 90° / 45°	SH+7	1 90°	SH-14	
			778F-302-18	1 90°	1 90°	FL-44																		SH-10	
			778F-303-18	1 90°																				SH-10	
	2A*	778F-111-18 + 778F-401-18	778F-301-18	2 90°	1 90°	1 90°	2 90°	FH-54 FH-27	SL1 = (FL-192)/7	-	-	1 90°	FL-44	14 90°	SL3-12	-	-	-	-	-	-	-	-	SH-14	
			778F-302-18	1 90°	1 90°	FL-44																		SH-10	
			778F-303-18	1 90°																				SH-10	
	2B & 2C	778F-111-18 + 778F-401-18	778F-301-18	2 90°	1 90°	1 90°	2 90°	FH-54 FH-27 FH-39	SL1 = (FL-206)/7	-	-	1 90°	FL-44	12 90°	SL3-12	-	2 90° / 45°	SL1+8	1 90° / 45°	SH+14	1 90° / 45°	SH+7	1 90°	SH-14	
			778F-302-18	1 90°	1 90°	FL-44																		SH-10	
			778F-303-18	1 90°																				SH-10	
4 + 4	8A	778F-111-18	778F-301-18	2 90°	1 90°				SL1 = ((FL-180)/8)-11,5	4 45°	SL2=SL1*51	1 90°	FL-44	12 90°	SL3-12	-	-	2 90° / 45°	SH+14	2 90° / 45°	SH+7	1 90°	SH-14		
			778F-302-18	1 90°	1 90°	FL-44																	SH-10		
			778F-303-18	1 90°																			SH-14		
		778F-111-18 + 778F-401-18	778F-301-18	2 90°	1 90°	1 90°	2 90°	FH-54 FH-27	SL1 = ((FL-232)/8)-11,5	4 45°	SL2=SL1*51	1 90°	FL-44	12 90°	SL3-12	-	-	4 90° / 45°	SL2+8	-	-	-	-	-	SH-10
			778F-302-18	1 90°	1 90°	FL-44																			SH-14
			778F-303-18	1 90°																					SH-10
5 + 3	6A	778F-111-18	778F-301-18	2 90°	1 90°				SL1 = (FL-152)/8	-	-	1 90°	FL-44	16 90°	SL3-12	-	-	-	-	-	-	-	-		
			778F-302-18	1 90°	1 90°	FL-44																		SH-14	
			778F-303-18	1 90°																				SH-10	
	6B & 6C	778F-111-18	778F-301-18	2 90°	1 90°	1 90°	2 90°	FH-54	SL1 = (FL-180)/8	-	-	1 90°	FL-44	12 90°	SL3-12	-	4 90° / 45°	SL1+8	2 90° / 45°	SH+14	2 90° / 45°	SH+7	1 90°	SH-14	
			778F-302-18	1 90°	1 90°	FL-44																		SH-10	
			778F-303-18	1 90°																				SH-14	
	6A*	778F-111-18 + 778F-401-18	778F-301-18	2 90°	1 90°	1 90°	2 90°	FH-54 FH-27	SL1 = (FL-204)/8	-	-	1 90°	FL-44	16 90°	SL3-12	-	-	-	-	-	-	-	-	SH-14	
			778F-302-18	1 90°	1 90°	FL-44																		SH-10	
			778F-303-18	1 90°																				SH-10	
	6B & 6C	778F-111-18 + 778F-401-18	778F-301-18	2 90°	1 90°	1 90°	2 90°	FH-54 FH-27 FH-39	SL1 = (FL-232)/8	-	-	1 90°	FL-44	12 90°	SL3-12	-	4 90° / 45°	SL1+8	2 90° / 45°	SH+14	2 90° / 45°	SH+7	1 90°	SH-14	
			778F-302-18	1 90°	1 90°	FL-44																		SH-10	
			778F-303-18	1 90°																				SH-10	

## CUTTING SIZE LIST / KESİM ÖLÇÜ LİSTESİ

90° CUTTING SIZE KESİM ÖLÇÜLERİ				GASKETS / FİLLER				GLASS / CAM 77BF-201-18				GLASS / CAM 77BF-202-18				GLAZING BEAD / CAM ÇİTASI 77BF-201-18				GLAZING BEAD / CAM ÇİTASI 77BF-202-18										
OPENING TYPE AÇILIM TİPİ	SECTION TYPE KESİM TİPİ	VERTICAL PROFILE DÜZLEM PROFİLİ	BOTTOM DETAIL TYPE ALT DETAY TİPİ	EM77BF-65	EM77BF-62	EM77BF-60	EM61-04	EM61-02	EM61-05	EM61-06	OL61W6-3-EM7	ACT77BF-421	EM61-05	GL1	GL2	GL1	GL2	CL1	CH	CL2	CH	CL1	CH	CL2	CH					
				QUANTITY MİKTAR	FORMULA Formül	QUANTITY MİKTAR	FORMULA Formül	QUANTITY MİKTAR	FORMULA Formül	QUANTITY MİKTAR	FORMULA Formül	QUANTITY MİKTAR	FORMULA Formül	QUANTITY MİKTAR	FORMULA Formül	QUANTITY MİKTAR	FORMULA Formül	QUANTITY MİKTAR	FORMULA Formül	QUANTITY MİKTAR	FORMULA Formül	QUANTITY MİKTAR	FORMULA Formül	QUANTITY MİKTAR	FORMULA Formül	QUANTITY MİKTAR	FORMULA Formül			
6+2	BA	77BF-112-18	77BF-121-18	1L + 10H	1L + 10H	1L + 10H	1L + 10H	1L + 10H	1L + 10H	1L + 10H	1L + 10H	1L + 10H	1L + 10H	6	6	6	6	12	12	6	6	12	12	6	6	12	12	6	6	
		77BF-112-18	77BF-122-18	1L + 10H	1L + 10H	1L + 10H	1L + 10H	1L + 10H	1L + 10H	1L + 10H	1L + 10H	1L + 10H	1L + 10H	1L + 10H	6	6	6	6	12	12	6	6	12	12	6	6	12	12	6	6
		77BF-112-18	77BF-123-18	1L + 10H	1L + 10H	1L + 10H	1L + 10H	1L + 10H	1L + 10H	1L + 10H	1L + 10H	1L + 10H	1L + 10H	1L + 10H	6	6	6	6	12	12	6	6	12	12	6	6	12	12	6	6
7+1	BA	77BF-112-18	77BF-121-18	8H + 10H	8H + 10H	8H + 10H	8H + 10H	8H + 10H	8H + 10H	8H + 10H	8H + 10H	8H + 10H	8H + 10H	6	6	6	6	12	12	6	6	12	12	6	6	12	12	6	6	
		77BF-112-18	77BF-122-18	8H + 10H	8H + 10H	8H + 10H	8H + 10H	8H + 10H	8H + 10H	8H + 10H	8H + 10H	8H + 10H	8H + 10H	8H + 10H	6	6	6	6	12	12	6	6	12	12	6	6	12	12	6	6
		77BF-112-18	77BF-123-18	8H + 10H	8H + 10H	8H + 10H	8H + 10H	8H + 10H	8H + 10H	8H + 10H	8H + 10H	8H + 10H	8H + 10H	8H + 10H	6	6	6	6	12	12	6	6	12	12	6	6	12	12	6	6
		77BF-112-18	77BF-124-18	8H + 10H	8H + 10H	8H + 10H	8H + 10H	8H + 10H	8H + 10H	8H + 10H	8H + 10H	8H + 10H	8H + 10H	8H + 10H	6	6	6	6	12	12	6	6	12	12	6	6	12	12	6	6
5+4	7A	77BF-112-18	77BF-121-18	1L + 10H	1L + 10H	1L + 10H	1L + 10H	1L + 10H	1L + 10H	1L + 10H	1L + 10H	1L + 10H	1L + 10H	6	6	6	6	12	12	6	6	12	12	6	6	12	12	6	6	
		77BF-112-18	77BF-122-18	1L + 10H	1L + 10H	1L + 10H	1L + 10H	1L + 10H	1L + 10H	1L + 10H	1L + 10H	1L + 10H	1L + 10H	1L + 10H	6	6	6	6	12	12	6	6	12	12	6	6	12	12	6	6
		77BF-112-18	77BF-123-18	1L + 10H	1L + 10H	1L + 10H	1L + 10H	1L + 10H	1L + 10H	1L + 10H	1L + 10H	1L + 10H	1L + 10H	1L + 10H	6	6	6	6	12	12	6	6	12	12	6	6	12	12	6	6
		77BF-112-18	77BF-124-18	1L + 10H	1L + 10H	1L + 10H	1L + 10H	1L + 10H	1L + 10H	1L + 10H	1L + 10H	1L + 10H	1L + 10H	1L + 10H	6	6	6	6	12	12	6	6	12	12	6	6	12	12	6	6
6+3	7A	77BF-112-18	77BF-121-18	8H + 10H	8H + 10H	8H + 10H	8H + 10H	8H + 10H	8H + 10H	8H + 10H	8H + 10H	8H + 10H	8H + 10H	6	6	6	6	12	12	6	6	12	12	6	6	12	12	6	6	
		77BF-112-18	77BF-122-18	8H + 10H	8H + 10H	8H + 10H	8H + 10H	8H + 10H	8H + 10H	8H + 10H	8H + 10H	8H + 10H	8H + 10H	8H + 10H	6	6	6	6	12	12	6	6	12	12	6	6	12	12	6	6
		77BF-112-18	77BF-123-18	8H + 10H	8H + 10H	8H + 10H	8H + 10H	8H + 10H	8H + 10H	8H + 10H	8H + 10H	8H + 10H	8H + 10H	8H + 10H	6	6	6	6	12	12	6	6	12	12	6	6	12	12	6	6
		77BF-112-18	77BF-124-18	8H + 10H	8H + 10H	8H + 10H	8H + 10H	8H + 10H	8H + 10H	8H + 10H	8H + 10H	8H + 10H	8H + 10H	8H + 10H	6	6	6	6	12	12	6	6	12	12	6	6	12	12	6	6
7+2	7A	77BF-112-18	77BF-121-18	1L + 10H	1L + 10H	1L + 10H	1L + 10H	1L + 10H	1L + 10H	1L + 10H	1L + 10H	1L + 10H	1L + 10H	6	6	6	6	12	12	6	6	12	12	6	6	12	12	6	6	
		77BF-112-18	77BF-122-18	1L + 10H	1L + 10H	1L + 10H	1L + 10H	1L + 10H	1L + 10H	1L + 10H	1L + 10H	1L + 10H	1L + 10H	1L + 10H	6	6	6	6	12	12	6	6	12	12	6	6	12	12	6	6
		77BF-112-18	77BF-123-18	1L + 10H	1L + 10H	1L + 10H	1L + 10H	1L + 10H	1L + 10H	1L + 10H	1L + 10H	1L + 10H	1L + 10H	1L + 10H	6	6	6	6	12	12	6	6	12	12	6	6	12	12	6	6
		77BF-112-18	77BF-124-18	1L + 10H	1L + 10H	1L + 10H	1L + 10H	1L + 10H	1L + 10H	1L + 10H	1L + 10H	1L + 10H	1L + 10H	1L + 10H	6	6	6	6	12	12	6	6	12	12	6	6	12	12	6	6

**CUTTING SIZE LIST / KESİM ÖLÇÜ LİSTESİ**

90° CUTTING SIZE / KESİM ÖLÇÜLERİ				HORIZONTAL FRAME / YATAY KASA	HORIZONTAL FRAME / YATAY KASA	HORIZONTAL FRAME / YATAY KASA	VERTICAL FRAME / DÜŞEY KASA	ADJUSTING ADAPTER / AYAR KASASI	HORIZONTAL SASH 1 / YATAY KANAT 1	HORIZONTAL SASH 2 / YATAY KANAT 2	VERTICAL SASH / DÜŞEY KANAT	FRAME ADAPTER / KASA ADAPTÖRÜ	HORIZONTAL SASH ADAPTER 1 / YATAY KANAT ADAPTÖRÜ 1	HORIZONTAL SASH ADAPTER 2 / YATAY KANAT ADAPTÖRÜ 2	HORIZONTAL SASH ADAPTER 3 / YATAY KANAT ADAPTÖRÜ 3	VERTICAL SASH ADAPTER 1 / DÜŞEY KANAT ADAPTÖRÜ 1	VERTICAL SASH ADAPTER 2 / DÜŞEY KANAT ADAPTÖRÜ 2	ADAPTER 1 / ADAPTÖR 1	ADAPTER 2 / ADAPTÖR 2	ADAPTER 1 / ADAPTÖR 1	ADAPTER 2 / ADAPTÖR 2
OPENING TYPE / AÇILIM TİPİ	SECTION TYPE / DETAY TİPİ	VERTICAL PROFILE / DÜŞEY PROFİL	BOTTOM DETAIL TYPE / ALT DETAY TİPİ	QUANTITY ANGULAR / MİKTAR / AÇI	QUANTITY ANGULAR / MİKTAR / AÇI	QUANTITY ANGULAR / MİKTAR / AÇI	QUANTITY ANGULAR / MİKTAR / AÇI	QUANTITY ANGULAR / MİKTAR / AÇI	QUANTITY ANGULAR / MİKTAR / AÇI	QUANTITY ANGULAR / MİKTAR / AÇI	QUANTITY ANGULAR / MİKTAR / AÇI	QUANTITY ANGULAR / MİKTAR / AÇI	QUANTITY ANGULAR / MİKTAR / AÇI	QUANTITY ANGULAR / MİKTAR / AÇI	QUANTITY ANGULAR / MİKTAR / AÇI	QUANTITY ANGULAR / MİKTAR / AÇI	QUANTITY ANGULAR / MİKTAR / AÇI	QUANTITY ANGULAR / MİKTAR / AÇI	QUANTITY ANGULAR / MİKTAR / AÇI	QUANTITY ANGULAR / MİKTAR / AÇI	QUANTITY ANGULAR / MİKTAR / AÇI
6+2	8A	77BF-111-18	77BF-101-18	FL-44	FL-44		2 90°		12 45°	4 45°	15 45°	FL-44	12 90°	4 90°/45°		2 90°/45°	2 90°/45°	1 90°	1 90°		
		77BF-102-18	77BF-102-18	FL-44	FL-44		2 90°		12 45°	4 45°	15 45°	FL-44	12 90°	4 90°/45°		2 90°/45°	2 90°/45°	1 90°	1 90°		
7+1	6A	77BF-111-18	77BF-101-18	FL-44	FL-44		2 90°		16 45°		15 45°	FL-44	16 90°					1 90°	1 90°		
		77BF-102-18	77BF-102-18	FL-44	FL-44		2 90°		16 45°		15 45°	FL-44	16 90°					1 90°	1 90°		
	77BF-103-18	77BF-103-18	FL-44	FL-44		2 90°		16 45°		15 45°	FL-44	16 90°						1 90°	1 90°		
	77BF-101-18	77BF-101-18	FL-44	FL-44		2 90°		16 45°		15 45°	FL-44	16 90°						1 90°	1 90°		
5+4	7A	77BF-111-18	77BF-101-18	FL-44	FL-44		2 90°		16 45°		18 45°	FL-44	16 90°			1 90°/45°	1 90°/45°	1 90°	1 90°		
		77BF-102-18	77BF-102-18	FL-44	FL-44		2 90°		16 45°		18 45°	FL-44	16 90°			1 90°/45°	1 90°/45°	1 90°	1 90°		
	77BF-103-18	77BF-103-18	FL-44	FL-44		2 90°		16 45°		18 45°	FL-44	16 90°			1 90°/45°	1 90°/45°	1 90°	1 90°			
	77BF-101-18	77BF-101-18	FL-44	FL-44		2 90°		16 45°		18 45°	FL-44	16 90°			1 90°/45°	1 90°/45°	1 90°	1 90°			
6+3	7A	77BF-111-18	77BF-101-18	FL-44	FL-44		2 90°		16 45°		18 45°	FL-44	16 90°			1 90°/45°	1 90°/45°	1 90°	1 90°		
		77BF-102-18	77BF-102-18	FL-44	FL-44		2 90°		16 45°		18 45°	FL-44	16 90°			1 90°/45°	1 90°/45°	1 90°	1 90°		
	77BF-103-18	77BF-103-18	FL-44	FL-44		2 90°		16 45°		18 45°	FL-44	16 90°			1 90°/45°	1 90°/45°	1 90°	1 90°			
	77BF-101-18	77BF-101-18	FL-44	FL-44		2 90°		16 45°		18 45°	FL-44	16 90°			1 90°/45°	1 90°/45°	1 90°	1 90°			
7+2	7A	77BF-111-18	77BF-101-18	FL-44	FL-44		2 90°		16 45°		18 45°	FL-44	16 90°			1 90°/45°	1 90°/45°	1 90°	1 90°		
		77BF-102-18	77BF-102-18	FL-44	FL-44		2 90°		16 45°		18 45°	FL-44	16 90°			1 90°/45°	1 90°/45°	1 90°	1 90°		
	77BF-103-18	77BF-103-18	FL-44	FL-44		2 90°		16 45°		18 45°	FL-44	16 90°			1 90°/45°	1 90°/45°	1 90°	1 90°			
	77BF-101-18	77BF-101-18	FL-44	FL-44		2 90°		16 45°		18 45°	FL-44	16 90°			1 90°/45°	1 90°/45°	1 90°	1 90°			

## CUTTING SIZE LIST / KESİM ÖLÇÜ LİSTESİ

90° CUTTING SIZE KESİM ÖLÇÜLERİ				GASKETS / FİLLER				GLASS / CAM 77BF-201-18				GLASS / CAM 77BF-202-18				GLAZING BEAD / CAM ÇİTASI 77BF-201-18				GLAZING BEAD / CAM ÇİTASI 77BF-202-18																																																										
OPENING TYPE AÇILIM TİPİ	SECTION TYPE KESİM TİPİ	VERTICAL PROFILE DİŞLİ	BOTTOM DETAIL TYPE ALT DETAY TİPİ	EM77BF-61	EM77BF-62	EM77BF-66	EM61-04	EM61-02	EM61-03	EM61-06	OLK616-1/EM1	ACT77BF-421	EM61-05	GL1	GL2	GL1	GL2	CL1	CH	CL2	CH	CL1	CH	CL2	CH																																																					
				QUANTITY MİKTAR	FORMULA HESAPLAMA	QUANTITY MİKTAR	FORMULA HESAPLAMA	QUANTITY MİKTAR	FORMULA HESAPLAMA	QUANTITY MİKTAR	FORMULA HESAPLAMA	QUANTITY MİKTAR	FORMULA HESAPLAMA	QUANTITY MİKTAR	FORMULA HESAPLAMA	QUANTITY MİKTAR	FORMULA HESAPLAMA	QUANTITY MİKTAR	FORMULA HESAPLAMA	QUANTITY MİKTAR	FORMULA HESAPLAMA	QUANTITY MİKTAR	FORMULA HESAPLAMA	QUANTITY MİKTAR	FORMULA HESAPLAMA	QUANTITY MİKTAR	FORMULA HESAPLAMA																																																			
5+5	SA	77BF-112-18	77BF-121-38 77BF-122-38 77BF-123-38 77BF-124-38	11L + 20R 11L + 20R	11L	20K1CH01 20K1CH01 20K1CH01	20K1CH01 20K1CH01 20K1CH01	11L	11L	11L	11L	11L	11L	18	011 - 512-98	011 - 512-98	18	011 - 512-98	011 - 512-98	18	011 - 512-98	18	18	011 - 512-98	18	011 - 512-98	18	011 - 512-98																																																		
	60 & 6C	77BF-112-18	77BF-121-38 77BF-122-38 77BF-123-38 77BF-124-38																										11L + 20R 11L + 20R	11L	20K1CH01 20K1CH01 20K1CH01	20K1CH01 20K1CH01 20K1CH01	11L	11L	11L	11L	11L	11L	18	011 - 512-98	011 - 512-98	18	011 - 512-98	011 - 512-98	18	011 - 512-98	18	18	011 - 512-98	18	011 - 512-98	18	011 - 512-98																									
	SA*	77BF-112-18 + 77BF-402-18	77BF-121-38 77BF-122-38 77BF-123-38 77BF-124-38																																																			11L + 20R 11L + 20R	11L	20K1CH01 20K1CH01 20K1CH01	20K1CH01 20K1CH01 20K1CH01	11L	11L	11L	11L	11L	11L	18	011 - 512-98	011 - 512-98	18	011 - 512-98	011 - 512-98	18	011 - 512-98	18	18	011 - 512-98	18	011 - 512-98	18	011 - 512-98
	60 & 6C	77BF-112-18 + 77BF-402-18	77BF-121-38 77BF-122-38 77BF-123-38 77BF-124-38																																																																											
6+4	SA	77BF-112-18 + 77BF-402-18	77BF-121-38 77BF-122-38 77BF-123-38 77BF-124-38	11L + 20R 11L + 20R	11L	20K1CH01 20K1CH01 20K1CH01 20K1CH01 20K1CH01 20K1CH01 20K1CH01 20K1CH01	20K1CH01 20K1CH01 20K1CH01 20K1CH01 20K1CH01 20K1CH01 20K1CH01 20K1CH01	11L	11L	11L	11L	11L	11L	18	011 - 512-98	011 - 512-98	18	011 - 512-98	011 - 512-98	18	011 - 512-98	18	18	011 - 512-98	18	011 - 512-98	18	011 - 512-98																																																		
6+5	7A	77BF-112-18	77BF-121-38 77BF-122-38 77BF-123-38 77BF-124-38																										11L + 20R 11L + 20R	11L	20K1CH01 20K1CH01 20K1CH01 20K1CH01 20K1CH01 20K1CH01 20K1CH01 20K1CH01	20K1CH01 20K1CH01 20K1CH01 20K1CH01 20K1CH01 20K1CH01 20K1CH01 20K1CH01	11L	11L	11L	11L	11L	11L	18	011 - 512-98	011 - 512-98	18	011 - 512-98	011 - 512-98	18	011 - 512-98	18	18	011 - 512-98	18	011 - 512-98	18	011 - 512-98																									
7A*	77BF-112-18 + 77BF-402-18	77BF-121-38 77BF-122-38 77BF-123-38 77BF-124-38	11L + 20R 11L + 20R																																																			11L	20K1CH01 20K1CH01 20K1CH01 20K1CH01 20K1CH01 20K1CH01 20K1CH01 20K1CH01	20K1CH01 20K1CH01 20K1CH01 20K1CH01 20K1CH01 20K1CH01 20K1CH01 20K1CH01	11L	11L	11L	11L	11L	11L	18	011 - 512-98	011 - 512-98	18	011 - 512-98	011 - 512-98	18	011 - 512-98	18	18	011 - 512-98	18	011 - 512-98	18	011 - 512-98	
7+4	7A	77BF-112-18																																																																												77BF-121-38 77BF-122-38 77BF-123-38 77BF-124-38
7A*	77BF-112-18 + 77BF-402-18	77BF-121-38 77BF-122-38 77BF-123-38 77BF-124-38		11L + 20R 11L + 20R	11L	20K1CH01 20K1CH01 20K1CH01 20K1CH01 20K1CH01 20K1CH01 20K1CH01 20K1CH01	20K1CH01 20K1CH01 20K1CH01 20K1CH01 20K1CH01 20K1CH01 20K1CH01 20K1CH01	11L	11L	11L	11L	11L	11L	18	011 - 512-98	011 - 512-98	18	011 - 512-98	011 - 512-98	18	011 - 512-98	18	18	011 - 512-98	18	011 - 512-98	18	011 - 512-98																																																		

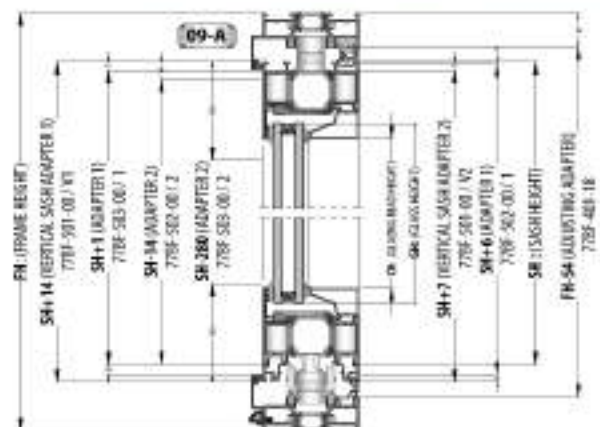
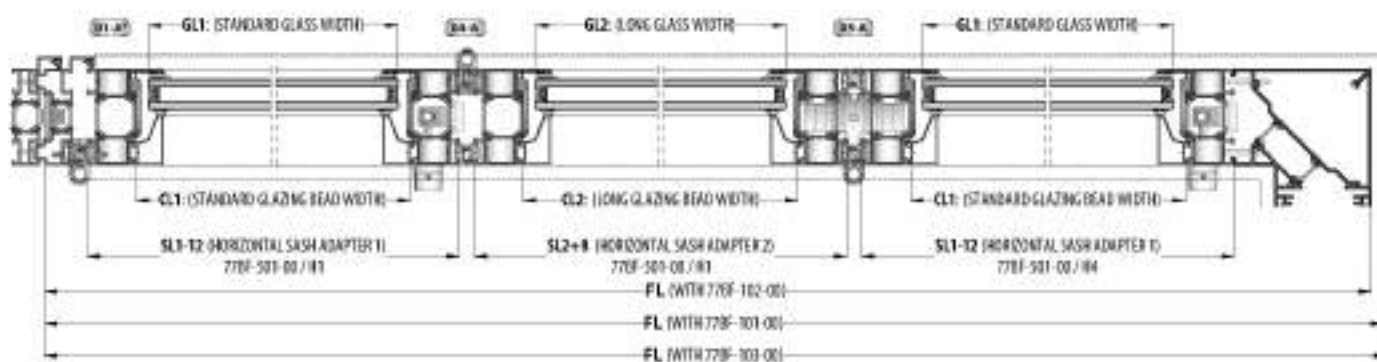
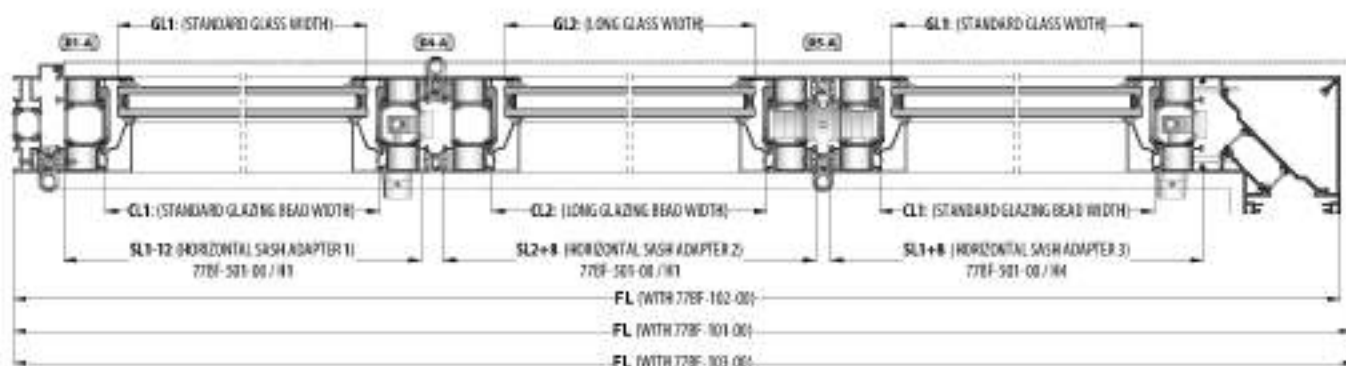
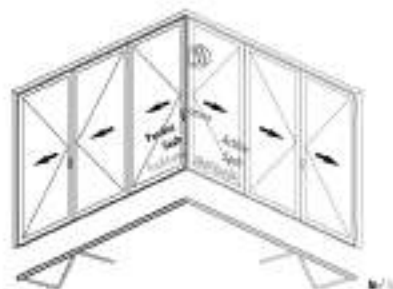
CUTTING SIZE LIST / KESİM ÖLÇÜ LİSTESİ

90° CUTTING SIZE / KESİM ÖLÇÜLERİ				HORIZONTAL FRAME / YATAY KASA	HORIZONTAL FRAME / YATAY KASA	HORIZONTAL FRAME / YATAY KASA	VERTICAL FRAME / DÜZEY KASA	ADJUSTING ADAPTER / AYAR ADAPTÖRÜ	HORIZONTAL SASH 1 / DÜZEY KANAT 1	HORIZONTAL SASH 2 / DÜZEY KANAT 2	VERTICAL SASH / DÜZEY KANAT	FRAME ADAPTER / KASA ADAPTÖRÜ	HORIZONTAL SASH ADAPTER 1 / YATAY KANAT ADAPTÖRÜ 1	HORIZONTAL SASH ADAPTER 2 / YATAY KANAT ADAPTÖRÜ 2	HORIZONTAL SASH ADAPTER 3 / YATAY KANAT ADAPTÖRÜ 3	VERTICAL SASH ADAPTER 1 / DÜZEY KANAT ADAPTÖRÜ 1	VERTICAL SASH ADAPTER 2 / DÜZEY KANAT ADAPTÖRÜ 2	ADAPTER 1 / ADAPTÖR 1	ADAPTER 2 / ADAPTÖR 2	ADAPTER 1 / ADAPTÖR 1	ADAPTER 2 / ADAPTÖR 2				
OPENING TYPE / AÇILIM TİPİ	SECTION TYPE / DETAY TİPİ	VERTICAL PROFILE / DÜZEY PROFİLİ	BOTTOM DETAIL TYPE / ALT DETAY TİPİ	QUANTITY ANGLAR / MİKTAR / AÇI	QUANTITY ANGLAR / MİKTAR / AÇI	QUANTITY ANGLAR / MİKTAR / AÇI	QUANTITY ANGLAR / MİKTAR / AÇI	QUANTITY ANGLAR / MİKTAR / AÇI	QUANTITY ANGLAR / MİKTAR / AÇI	QUANTITY ANGLAR / MİKTAR / AÇI	QUANTITY ANGLAR / MİKTAR / AÇI	QUANTITY ANGLAR / MİKTAR / AÇI	QUANTITY ANGLAR / MİKTAR / AÇI	QUANTITY ANGLAR / MİKTAR / AÇI	QUANTITY ANGLAR / MİKTAR / AÇI	QUANTITY ANGLAR / MİKTAR / AÇI	QUANTITY ANGLAR / MİKTAR / AÇI	QUANTITY ANGLAR / MİKTAR / AÇI	QUANTITY ANGLAR / MİKTAR / AÇI	QUANTITY ANGLAR / MİKTAR / AÇI	QUANTITY ANGLAR / MİKTAR / AÇI				
5+5	6A	77BF-111-18	77BF-101-18	FL-44	FL-44	FL-44	2 90°	FH	SL1 = (FL-176)/30		SH = FH-92 SH = FH-92 SH = FH-77 SH = FH-92 SH = FH-77 SH = FH-92 SH = FH-77 SH = FH-92 SH = FH-92 SH = FH-77	FL-44	20 90°	SL1-12							SH-14 SH-10				
	6B & 6C	77BF-111-18	77BF-102-18	FL-44	FL-44	FL-44	2 90°	FH	SL1 = (FL-204)/30		SH = FH-92 SH = FH-92 SH = FH-77 SH = FH-92 SH = FH-77 SH = FH-92 SH = FH-77 SH = FH-92 SH = FH-92 SH = FH-77	FL-44	16 90°	SL1-12	4 90°/45°	2 90°/45°	SH+14	2 90°/45°	SH+7			2 90° SH+1			
	6A*	77BF-111-18	77BF-101-18	FL-44	FL-44	FL-44	2 90°	FH	SL1 = (FL-228)/30		SH = FH-92 SH = FH-92 SH = FH-77 SH = FH-92 SH = FH-77 SH = FH-92 SH = FH-77 SH = FH-92 SH = FH-92 SH = FH-77	FL-96	20 90°	SL1-12								SH-14 SH-10			
	6B & 6C	77BF-111-18	77BF-102-18	FL-44	FL-44	FL-44	2 90°	FH	SL1 = (FL-256)/30		SH = FH-92 SH = FH-92 SH = FH-77 SH = FH-92 SH = FH-77 SH = FH-92 SH = FH-77 SH = FH-92 SH = FH-92 SH = FH-77	FL-96	16 90°	SL1-12	4 90°/45°	2 90°/45°	SH+14	2 90°/45°	SH+7			2 90° SH+1			
7+3	6A	77BF-111-18	77BF-101-18	FL-44	FL-44	FL-44	2 90°	FH	SL1 = (FL-176)/30		SH = FH-92 SH = FH-92 SH = FH-77 SH = FH-92 SH = FH-77 SH = FH-92 SH = FH-77 SH = FH-92 SH = FH-92 SH = FH-77	FL-44	20 90°	SL1-12								SH-14 SH-10			
	6B & 6C	77BF-111-18	77BF-102-18	FL-44	FL-44	FL-44	2 90°	FH	SL1 = (FL-204)/30		SH = FH-92 SH = FH-92 SH = FH-77 SH = FH-92 SH = FH-77 SH = FH-92 SH = FH-77 SH = FH-92 SH = FH-92 SH = FH-77	FL-44	16 90°	SL1-12	4 90°/45°	2 90°/45°	SH+14	2 90°/45°	SH+7			2 90° SH+1			
	6A*	77BF-111-18	77BF-101-18	FL-44	FL-44	FL-44	2 90°	FH	SL1 = (FL-228)/30		SH = FH-92 SH = FH-92 SH = FH-77 SH = FH-92 SH = FH-77 SH = FH-92 SH = FH-77 SH = FH-92 SH = FH-92 SH = FH-77	FL-96	20 90°	SL1-12								SH-14 SH-10			
	6B & 6C	77BF-111-18	77BF-102-18	FL-44	FL-44	FL-44	2 90°	FH	SL1 = (FL-256)/30		SH = FH-92 SH = FH-92 SH = FH-77 SH = FH-92 SH = FH-77 SH = FH-92 SH = FH-77 SH = FH-92 SH = FH-92 SH = FH-77	FL-96	16 90°	SL1-12	4 90°/45°	2 90°/45°	SH+14	2 90°/45°	SH+7			2 90° SH+1			
6+4	6A	77BF-111-18	77BF-101-18	FL-44	FL-44	FL-44	2 90°	FH	SL1 = ((FL-204)/30)*9,2	4 45°	SH = FH-92 SH = FH-92 SH = FH-77 SH = FH-92 SH = FH-77	FL-44	16 90°	SL1-12	4 90°/45°	2 90°/45°	SH+14	2 90°/45°	SH+7	1 90°	SH+6	1 90°	SH-14 SH-10 SH-14		
		77BF-401-18	77BF-103-18	FL-44	FL-44	FL-44	2 90°	FH	SL1 = ((FL-256)/30)*9,2	4 45°	SH = FH-92 SH = FH-92 SH = FH-77 SH = FH-92 SH = FH-77	FL-96	16 90°	SL1-12								SH-14 SH-10			
6+5	7A	77BF-111-18	77BF-101-18	FL-44	FL-44	FL-44	2 90°	FH	SL1 = ((FL-202)/11)-4,1	2 45°	SH = FH-92 SH = FH-92 SH = FH-77 SH = FH-92 SH = FH-77 SH = FH-92 SH = FH-77 SH = FH-92 SH = FH-92 SH = FH-77	FL-44	20 90°	SL1-12			1 90°/45°	SH+14	1 90°/45°	SH+7			SH-14 SH-10		
	7B & 7C	77BF-111-18	77BF-102-18	FL-44	FL-44	FL-44	2 90°	FH	SL1 = ((FL-216)/11)-4,1	2 45°	SH = FH-92 SH = FH-92 SH = FH-77 SH = FH-92 SH = FH-77 SH = FH-92 SH = FH-77 SH = FH-92 SH = FH-92 SH = FH-77	FL-44	18 90°	SL1-12	2 90°/45°	2 90°/45°	SH+14	2 90°/45°	SH+7	1 90°	SH+6	1 90°	SH-14 SH-10	1 90° SH+1	1 90° SH-280
	7A*	77BF-111-18	77BF-101-18	FL-44	FL-44	FL-44	2 90°	FH	SL1 = ((FL-254)/11)-4,1	2 90°	SH = FH-92 SH = FH-92 SH = FH-77 SH = FH-92 SH = FH-77 SH = FH-92 SH = FH-77 SH = FH-92 SH = FH-92 SH = FH-77	FL-96	20 90°	SL1-12			1 90°/45°	SH+14	1 90°/45°	SH+7			SH-14 SH-10		
	7B & 7C	77BF-111-18	77BF-102-18	FL-44	FL-44	FL-44	2 90°	FH	SL1 = ((FL-268)/11)-4,1	2 90°	SH = FH-92 SH = FH-92 SH = FH-77 SH = FH-92 SH = FH-77 SH = FH-92 SH = FH-77 SH = FH-92 SH = FH-92 SH = FH-77	FL-96	18 90°	SL1-12	2 90°/45°	2 90°/45°	SH+14	2 90°/45°	SH+7			1 90° SH+1	1 90° SH-280		
7+4	7A	77BF-111-18	77BF-101-18	FL-44	FL-44	FL-44	2 90°	FH	SL1 = ((FL-202)/11)-4,1	2 45°	SH = FH-92 SH = FH-92 SH = FH-77 SH = FH-92 SH = FH-77 SH = FH-92 SH = FH-77 SH = FH-92 SH = FH-92 SH = FH-77	FL-44	20 90°	SL1-12			1 90°/45°	SH+14	1 90°/45°	SH+7			SH-14 SH-10		
	7B & 7C	77BF-111-18	77BF-102-18	FL-44	FL-44	FL-44	2 90°	FH	SL1 = ((FL-216)/11)-4,1	2 45°	SH = FH-92 SH = FH-92 SH = FH-77 SH = FH-92 SH = FH-77 SH = FH-92 SH = FH-77 SH = FH-92 SH = FH-92 SH = FH-77	FL-44	18 90°	SL1-12	2 90°/45°	2 90°/45°	SH+14	2 90°/45°	SH+7	1 90°	SH+6	1 90°	SH-14 SH-10	1 90° SH+1	1 90° SH-280
	7A*	77BF-111-18	77BF-101-18	FL-44	FL-44	FL-44	2 90°	FH	SL1 = ((FL-254)/11)-4,1	2 90°	SH = FH-92 SH = FH-92 SH = FH-77 SH = FH-92 SH = FH-77 SH = FH-92 SH = FH-77 SH = FH-92 SH = FH-92 SH = FH-77	FL-96	20 90°	SL1-12			1 90°/45°	SH+14	1 90°/45°	SH+7			SH-14 SH-10		
	7B & 7C	77BF-111-18	77BF-102-18	FL-44	FL-44	FL-44	2 90°	FH	SL1 = ((FL-268)/11)-4,1	2 90°	SH = FH-92 SH = FH-92 SH = FH-77 SH = FH-92 SH = FH-77 SH = FH-92 SH = FH-77 SH = FH-92 SH = FH-92 SH = FH-77	FL-96	18 90°	SL1-12	2 90°/45°	2 90°/45°	SH+14	2 90°/45°	SH+7			1 90° SH+1	1 90° SH-280		

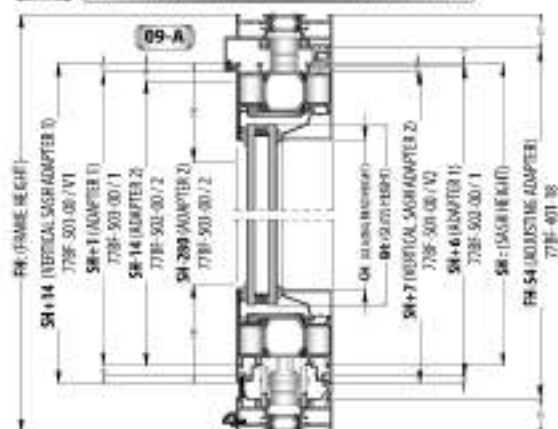
## CUTTING SIZE LIST / KESİM ÖLÇÜ LİSTESİ

90° CUTTING SIZE / KESİM ÖLÇÜLERİ				GASKETS / FİLLER				GLASS / CAM 77BF-201-18				GLASS / CAM 77BF-202-18				GLAZING BEAD / CAM ÇİTASI 77BF-201-18				GLAZING BEAD / CAM ÇİTASI 77BF-202-18																																						
OPENING TYPE / AÇIKLIK	SECTION TYPE / KESİM	VERTICAL PROFILE / DİĞER	BOTTOM DETAIL TYPE / AÇIKLIK	EM77BF-43	EM77BF-42	EM77BF-43	EM4-43	EM6-43	EM6-49	EM6-59	EM6-59	Ø 6MM-5 mm	ACI/NEP-421	MM55-55	GL1	GL2	GL1	GL2	CL1	CH	CL2	CH	CL1	CH	CL2	CH																																
6+6	6A	789-131-18 + 789-481-18	718-301-28	311 x 1218	311 x 1218	PE	311 x 1218	18-811(+21)	18-812(+30)	18-811(+21)	18-812(+30)	18-811(+21)	18-812(+30)	18-811(+21)	18-812(+30)	3	3	3	3	CL1-91.13	CH-91.12	CL2-91.13	CH-91.12	CL1-91.13	CH-91.12	CL2-91.13	CH-91.12																															
			718-301-28	311 x 1218	311 x 1218	PE	311 x 1218	18-811(+21)	18-812(+30)	18-811(+21)	18-812(+30)	18-811(+21)	18-812(+30)	18-811(+21)	18-812(+30)	18-811(+21)	18-812(+30)	3	3	3	3	CL1-91.13	CH-91.12	CL2-91.13	CH-91.12	CL1-91.13	CH-91.12	CL2-91.13	CH-91.12																													
7+5	6A	789-131-18	718-301-28	311 x 1218	311 x 1218	PE	311 x 1218	34(03)+CWB	34(03)+CWB	34(03)+CWB	34(03)+CWB	34(03)+CWB	34(03)+CWB	34(03)+CWB	34(03)+CWB	34	34	34	34	CL1-91.38	CH-91.12	CL2-91.38	CH-91.12	CL1-91.38	CH-91.12	CL2-91.38	CH-91.12																															
	6B & 6C	789-131-18	718-301-28																									311 x 491	311 x 491	311 x 491	311 x 491	311 x 491	311 x 491	311 x 491	311 x 491	311 x 491	311 x 491	311 x 491	311 x 491	311 x 491	311 x 491	311 x 491	311 x 491	311 x 491	311 x 491	311 x 491	311 x 491	311 x 491	311 x 491	311 x 491								
	6A*	789-131-18	718-301-28																									311 x 491	311 x 491	311 x 491	311 x 491	311 x 491	311 x 491	311 x 491	311 x 491	311 x 491	311 x 491	311 x 491	311 x 491	311 x 491	311 x 491	311 x 491	311 x 491	311 x 491	311 x 491	311 x 491	311 x 491	311 x 491	311 x 491	311 x 491	311 x 491	311 x 491	311 x 491	311 x 491	311 x 491			
	6B & 6C	789-131-18	718-301-28																									311 x 491	311 x 491	311 x 491	311 x 491	311 x 491	311 x 491	311 x 491	311 x 491	311 x 491	311 x 491	311 x 491	311 x 491	311 x 491	311 x 491	311 x 491	311 x 491	311 x 491	311 x 491	311 x 491	311 x 491	311 x 491	311 x 491	311 x 491	311 x 491	311 x 491	311 x 491	311 x 491	311 x 491	311 x 491		
7+6	7A	789-131-18	718-301-28	311 x 2418	311 x 2418	PE	311 x 2418	24(03)+CWB	24(03)+CWB	24(03)+CWB	24(03)+CWB	24(03)+CWB	24(03)+CWB	24(03)+CWB	24(03)+CWB	24	24	24	24	CL1-91.38	CH-91.12	CL2-91.38	CH-91.12	CL1-91.38	CH-91.12	CL2-91.38	CH-91.12																															
	7B & 7C	789-131-18	718-301-28																									311 x 491	311 x 491	311 x 491	311 x 491	311 x 491	311 x 491	311 x 491	311 x 491	311 x 491	311 x 491	311 x 491	311 x 491	311 x 491	311 x 491	311 x 491	311 x 491	311 x 491	311 x 491	311 x 491	311 x 491	311 x 491	311 x 491	311 x 491	311 x 491	311 x 491	311 x 491	311 x 491				
	7A*	789-131-18	718-301-28																									311 x 491	311 x 491	311 x 491	311 x 491	311 x 491	311 x 491	311 x 491	311 x 491	311 x 491	311 x 491	311 x 491	311 x 491	311 x 491	311 x 491	311 x 491	311 x 491	311 x 491	311 x 491	311 x 491	311 x 491	311 x 491	311 x 491	311 x 491	311 x 491	311 x 491	311 x 491	311 x 491	311 x 491	311 x 491	311 x 491	
	7B & 7C	789-131-18	718-301-28																									311 x 491	311 x 491	311 x 491	311 x 491	311 x 491	311 x 491	311 x 491	311 x 491	311 x 491	311 x 491	311 x 491	311 x 491	311 x 491	311 x 491	311 x 491	311 x 491	311 x 491	311 x 491	311 x 491	311 x 491	311 x 491	311 x 491	311 x 491	311 x 491	311 x 491	311 x 491	311 x 491	311 x 491	311 x 491	311 x 491	311 x 491
7+7	6A	789-131-18	718-301-28	311 x 2418	311 x 2418	PE	311 x 2418	34(03)+CWB	34(03)+CWB	34(03)+CWB	34(03)+CWB	34(03)+CWB	34(03)+CWB	34(03)+CWB	34	34	34	34	CL1-91.38	CH-91.12	CL2-91.38	CH-91.12	CL1-91.38	CH-91.12	CL2-91.38	CH-91.12																																
	6B & 6C	789-131-18	718-301-28																								311 x 491	311 x 491	311 x 491	311 x 491	311 x 491	311 x 491	311 x 491	311 x 491	311 x 491	311 x 491	311 x 491	311 x 491	311 x 491	311 x 491	311 x 491	311 x 491	311 x 491	311 x 491	311 x 491	311 x 491	311 x 491	311 x 491	311 x 491	311 x 491	311 x 491	311 x 491	311 x 491	311 x 491				
	6A*	789-131-18	718-301-28																								311 x 491	311 x 491	311 x 491	311 x 491	311 x 491	311 x 491	311 x 491	311 x 491	311 x 491	311 x 491	311 x 491	311 x 491	311 x 491	311 x 491	311 x 491	311 x 491	311 x 491	311 x 491	311 x 491	311 x 491	311 x 491	311 x 491	311 x 491	311 x 491	311 x 491	311 x 491	311 x 491	311 x 491	311 x 491	311 x 491	311 x 491	311 x 491
	6B & 6C	789-131-18	718-301-28																								311 x 491	311 x 491	311 x 491	311 x 491	311 x 491	311 x 491	311 x 491	311 x 491	311 x 491	311 x 491	311 x 491	311 x 491	311 x 491	311 x 491	311 x 491	311 x 491	311 x 491	311 x 491	311 x 491	311 x 491	311 x 491	311 x 491	311 x 491	311 x 491	311 x 491	311 x 491	311 x 491	311 x 491	311 x 491	311 x 491	311 x 491	311 x 491

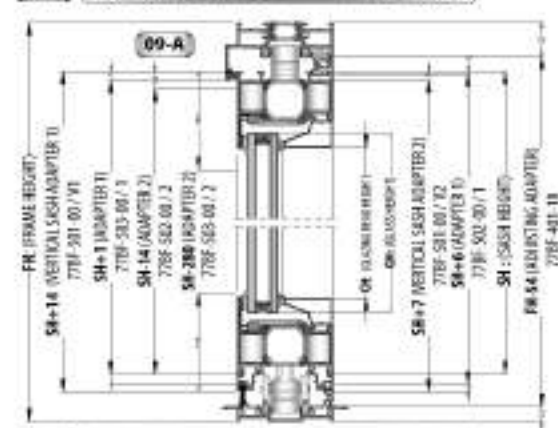




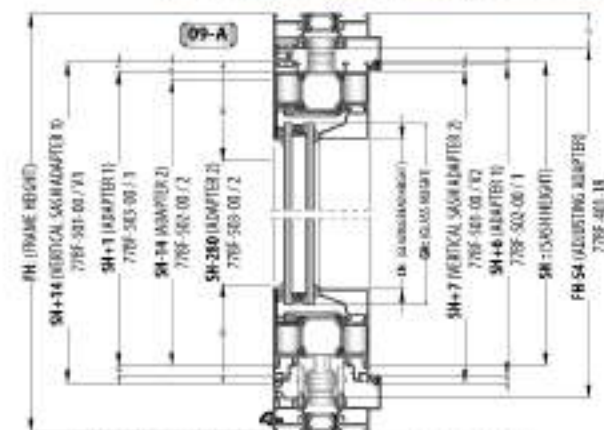
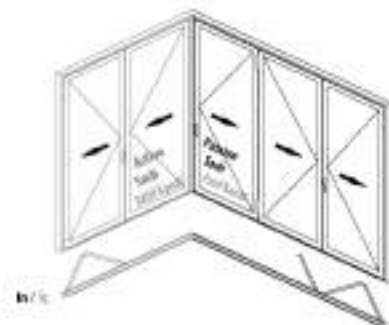
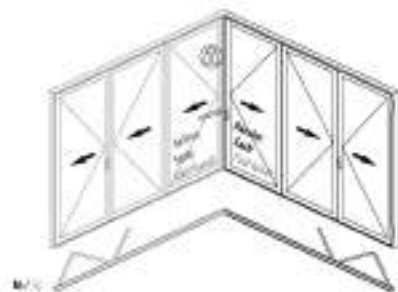
10-A HORIZONTAL FRAME / 77BF-101-18



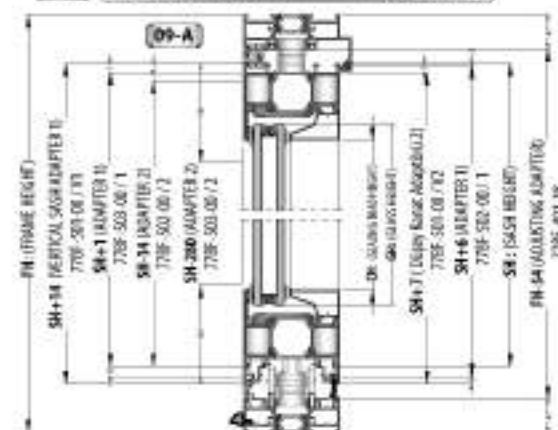
10-B HORIZONTAL FRAME / 77BF-102-18



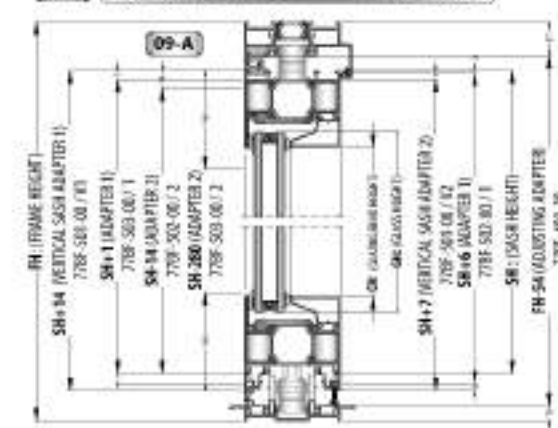
10-C HORIZONTAL FRAME / 77BF-103-00



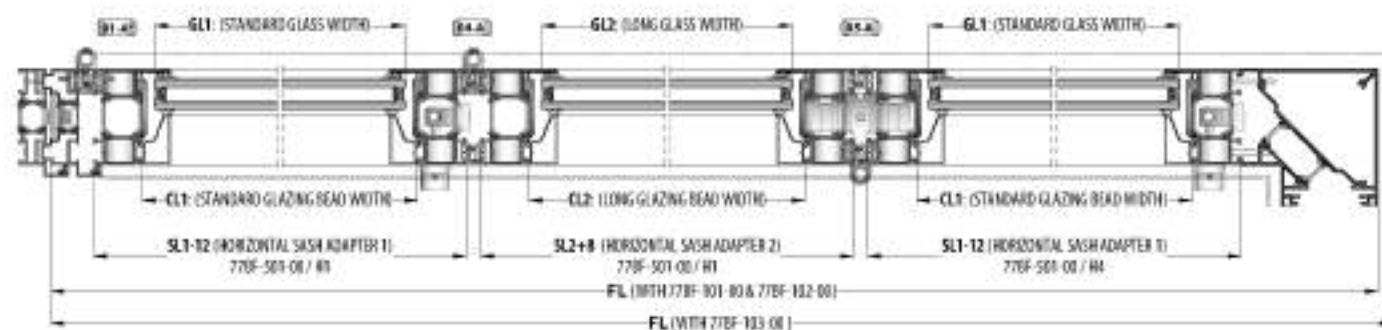
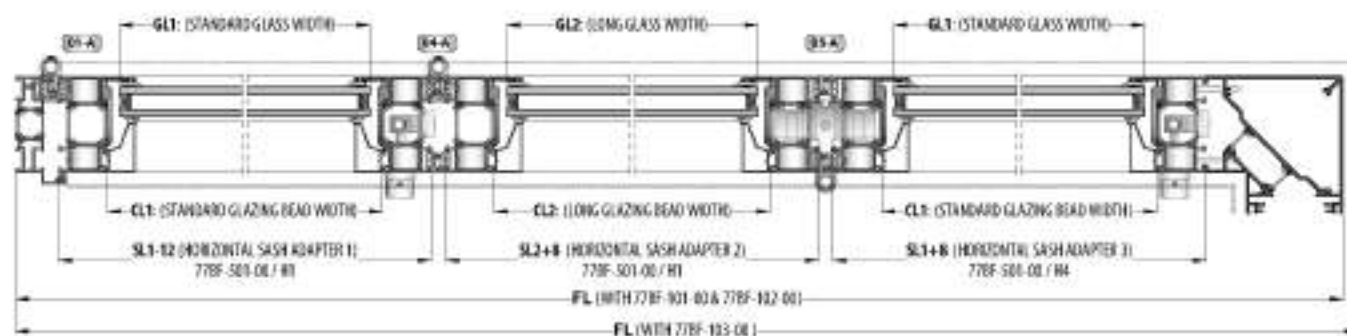
10-A HORIZONTAL FRAME / 77BF-101-18



10-B HORIZONTAL FRAME / 77BF-102-18



10-C HORIZONTAL FRAME / 77BF-103-00



## PASSIVE / PASİF

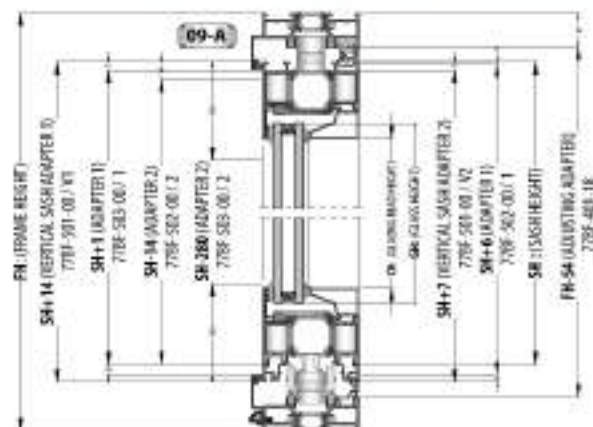
## 90° CORNER CUTTING SIZE LIST / KOŞE DÖNÜŞ KESİM ÖLÇÜ LİSTESİ

90° CUTTING SIZE KESİM ÖLÇÜLERİ				GASKETS / FİLLER								GLASS / CAM 77BF-201-18				GLASS / CAM 77BF-202-18				GLAZING BEAD / CAM ÇİTASI 77BF-201-18				GLAZING BEAD / CAM ÇİTASI 77BF-202-18							
OPENING TYPL	SECTION TYPI	VERTICAL PROFİLİ	KOTTUN DETAY TYPI	D177BF-01	D177BF-02	D177BF-03	D181-01	D181-02	D181-03	D181-04	D181-05	D181-06	D181-07	D181-08	D181-09	D181-10	D181-11	D181-12	D181-13	D181-14	D181-15	D181-16	D181-17	D181-18	D181-19	D181-20	D181-21	D181-22	D181-23	D181-24	
TYPL	TYPI	PROFİLİ	DETAY TYPI	TYPL	TYPI	TYPI	TYPL	TYPI	TYPI	TYPI	TYPI	TYPI	TYPI	TYPI	TYPI	TYPI	TYPI	TYPI	TYPI	TYPI	TYPI	TYPI	TYPI	TYPI	TYPI	TYPI	TYPI	TYPI	TYPI	TYPI	
1	2A	77BF-115-18	77BF-131-18 77BF-132-18 77BF-133-18	11L + 11H	11L + 21H	11L	21L + 11H	11L + 11H	11L + 21H	11L + 21H	11L	11L	11L	11L	11L	11L	11L	11L	11L	11L	11L	11L	11L	11L	11L	11L	11L	11L	11L	11L	11L
	2A*	77BF-115-18 77BF-401-18	77BF-131-18 77BF-132-18 77BF-133-18	11L + 11H	11L + 21H	11L	21L + 11H	11L + 11H	11L + 21H	11L + 21H	11L	11L	11L	11L	11L	11L	11L	11L	11L	11L	11L	11L	11L	11L	11L	11L	11L	11L	11L	11L	11L
3	2A	77BF-115-18	77BF-131-18 77BF-132-18 77BF-133-18	11L + 11H	11L + 21H	11L	21L + 11H	11L + 11H	11L + 21H	11L + 21H	11L	11L	11L	11L	11L	11L	11L	11L	11L	11L	11L	11L	11L	11L	11L	11L	11L	11L	11L	11L	11L
	2A*	77BF-115-18 77BF-401-18	77BF-131-18 77BF-132-18 77BF-133-18	11L + 11H	11L + 21H	11L	21L + 11H	11L + 11H	11L + 21H	11L + 21H	11L	11L	11L	11L	11L	11L	11L	11L	11L	11L	11L	11L	11L	11L	11L	11L	11L	11L	11L	11L	11L
5	2A	77BF-115-18	77BF-131-18 77BF-132-18 77BF-133-18	11L + 11H	11L + 21H	11L	21L + 11H	11L + 11H	11L + 21H	11L + 21H	11L	11L	11L	11L	11L	11L	11L	11L	11L	11L	11L	11L	11L	11L	11L	11L	11L	11L	11L	11L	11L
	2A*	77BF-115-18 77BF-401-18	77BF-131-18 77BF-132-18 77BF-133-18	11L + 11H	11L + 21H	11L	21L + 11H	11L + 11H	11L + 21H	11L + 21H	11L	11L	11L	11L	11L	11L	11L	11L	11L	11L	11L	11L	11L	11L	11L	11L	11L	11L	11L	11L	11L
7	2A	77BF-115-18	77BF-131-18 77BF-132-18 77BF-133-18	11L + 11H	11L + 21H	11L	21L + 11H	11L + 11H	11L + 21H	11L + 21H	11L	11L	11L	11L	11L	11L	11L	11L	11L	11L	11L	11L	11L	11L	11L	11L	11L	11L	11L	11L	11L
	2A*	77BF-115-18 77BF-401-18	77BF-131-18 77BF-132-18 77BF-133-18	11L + 11H	11L + 21H	11L	21L + 11H	11L + 11H	11L + 21H	11L + 21H	11L	11L	11L	11L	11L	11L	11L	11L	11L	11L	11L	11L	11L	11L	11L	11L	11L	11L	11L	11L	11L

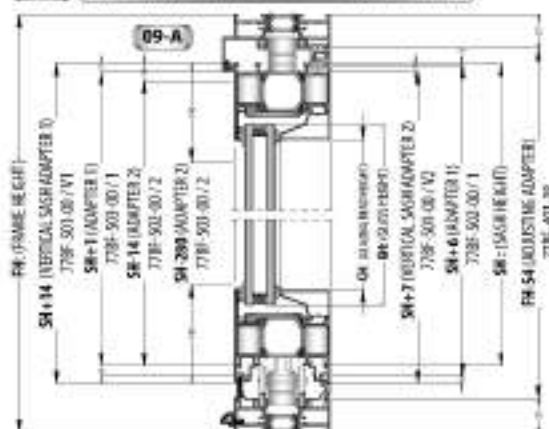
## PASSIVE / PASİF

## 90° CORNER CUTTING SIZE LIST / KOŞE DÖNÜŞ KESİM ÖLÇÜ LİSTESİ

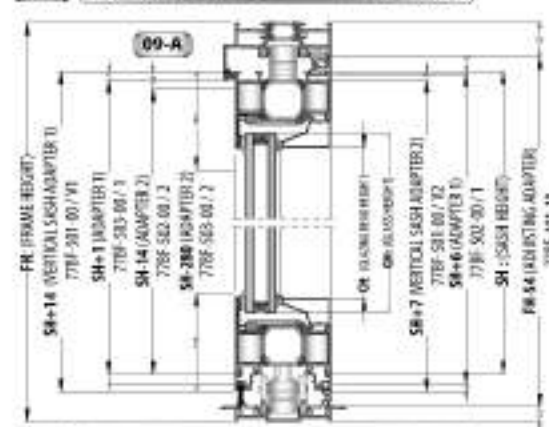
90° CUTTING SIZE KESİM ÖLÇÜLERİ				HORIZONTAL SLAB HORIZONTAL FRAME T19-20-18	HORIZONTAL SLAB HORIZONTAL FRAME T19-20-20	HORIZONTAL SLAB HORIZONTAL FRAME T19-20-22	HORIZONTAL SLAB HORIZONTAL FRAME T19-20-24	HORIZONTAL SLAB HORIZONTAL FRAME T19-20-26	HORIZONTAL SLAB HORIZONTAL FRAME T19-20-28	VERTICAL FRAME T19-20-30	ADJUSTING ADAPTER T19-20-32	HORIZONTAL SLAB 2 HORIZONTAL FRAME 2 T19-20-34	HORIZONTAL SLAB 2 HORIZONTAL FRAME 2 T19-20-36	VERTICAL SLAB VERTICAL FRAME T19-20-38	EDGE ADAPTER T19-20-40	EDGE ADAPTER T19-20-42	HORIZONTAL NEW ADAPTER 1 T19-20-44	HORIZONTAL NEW ADAPTER 2 T19-20-46	CORNER ADAPTER T19-20-48	
OPENING TYPE	SECTION TYPE	VERTICAL PROFILE	BOTTOM DETAIL TYPE	QUANTITY / ENCLAVE FORMULA	QUANTITY / ENCLAVE FORMULA	QUANTITY / ENCLAVE FORMULA	QUANTITY / ENCLAVE FORMULA	QUANTITY / ENCLAVE FORMULA	QUANTITY / ENCLAVE FORMULA	QUANTITY / ENCLAVE FORMULA	QUANTITY / ENCLAVE FORMULA	QUANTITY / ENCLAVE FORMULA	QUANTITY / ENCLAVE FORMULA	QUANTITY / ENCLAVE FORMULA	QUANTITY / ENCLAVE FORMULA	QUANTITY / ENCLAVE FORMULA	QUANTITY / ENCLAVE FORMULA	QUANTITY / ENCLAVE FORMULA	QUANTITY / ENCLAVE FORMULA	
1	24	T19-210-18	T19-201-18	1 1/20	1 1/20	1 1/20	1 1/20	1 1/20	1 1/20	1 1/20	1 1/20	1 1/20	1 1/20	1 1/20	1 1/20	1 1/20	1 1/20	1 1/20	1 1/20	
			T19-202-18	1 1/20	1 1/20	1 1/20	1 1/20	1 1/20	1 1/20	1 1/20	1 1/20	1 1/20	1 1/20	1 1/20	1 1/20	1 1/20	1 1/20	1 1/20	1 1/20	1 1/20
	24*	T19-210-18 + T19-202-18	T19-201-18	1 1/20	1 1/20	1 1/20	1 1/20	1 1/20	1 1/20	1 1/20	1 1/20	1 1/20	1 1/20	1 1/20	1 1/20	1 1/20	1 1/20	1 1/20	1 1/20	1 1/20
			T19-202-18	1 1/20	1 1/20	1 1/20	1 1/20	1 1/20	1 1/20	1 1/20	1 1/20	1 1/20	1 1/20	1 1/20	1 1/20	1 1/20	1 1/20	1 1/20	1 1/20	1 1/20
3	24	T19-210-18	T19-201-18	1 1/20	1 1/20	1 1/20	1 1/20	1 1/20	1 1/20	1 1/20	1 1/20	1 1/20	1 1/20	1 1/20	1 1/20	1 1/20	1 1/20	1 1/20	1 1/20	1 1/20
			T19-202-18	1 1/20	1 1/20	1 1/20	1 1/20	1 1/20	1 1/20	1 1/20	1 1/20	1 1/20	1 1/20	1 1/20	1 1/20	1 1/20	1 1/20	1 1/20	1 1/20	1 1/20
	24*	T19-210-18 + T19-202-18	T19-201-18	1 1/20	1 1/20	1 1/20	1 1/20	1 1/20	1 1/20	1 1/20	1 1/20	1 1/20	1 1/20	1 1/20	1 1/20	1 1/20	1 1/20	1 1/20	1 1/20	1 1/20
			T19-202-18	1 1/20	1 1/20	1 1/20	1 1/20	1 1/20	1 1/20	1 1/20	1 1/20	1 1/20	1 1/20	1 1/20	1 1/20	1 1/20	1 1/20	1 1/20	1 1/20	1 1/20
5	24	T19-210-18	T19-201-18	1 1/20	1 1/20	1 1/20	1 1/20	1 1/20	1 1/20	1 1/20	1 1/20	1 1/20	1 1/20	1 1/20	1 1/20	1 1/20	1 1/20	1 1/20	1 1/20	1 1/20
			T19-202-18	1 1/20	1 1/20	1 1/20	1 1/20	1 1/20	1 1/20	1 1/20	1 1/20	1 1/20	1 1/20	1 1/20	1 1/20	1 1/20	1 1/20	1 1/20	1 1/20	1 1/20
	24*	T19-210-18 + T19-202-18	T19-201-18	1 1/20	1 1/20	1 1/20	1 1/20	1 1/20	1 1/20	1 1/20	1 1/20	1 1/20	1 1/20	1 1/20	1 1/20	1 1/20	1 1/20	1 1/20	1 1/20	1 1/20
			T19-202-18	1 1/20	1 1/20	1 1/20	1 1/20	1 1/20	1 1/20	1 1/20	1 1/20	1 1/20	1 1/20	1 1/20	1 1/20	1 1/20	1 1/20	1 1/20	1 1/20	1 1/20
7	24	T19-210-18	T19-201-18	1 1/20	1 1/20	1 1/20	1 1/20	1 1/20	1 1/20	1 1/20	1 1/20	1 1/20	1 1/20	1 1/20	1 1/20	1 1/20	1 1/20	1 1/20	1 1/20	1 1/20
			T19-202-18	1 1/20	1 1/20	1 1/20	1 1/20	1 1/20	1 1/20	1 1/20	1 1/20	1 1/20	1 1/20	1 1/20	1 1/20	1 1/20	1 1/20	1 1/20	1 1/20	1 1/20
	24*	T19-210-18 + T19-202-18	T19-201-18	1 1/20	1 1/20	1 1/20	1 1/20	1 1/20	1 1/20	1 1/20	1 1/20	1 1/20	1 1/20	1 1/20	1 1/20	1 1/20	1 1/20	1 1/20	1 1/20	1 1/20
			T19-202-18	1 1/20	1 1/20	1 1/20	1 1/20	1 1/20	1 1/20	1 1/20	1 1/20	1 1/20	1 1/20	1 1/20	1 1/20	1 1/20	1 1/20	1 1/20	1 1/20	1 1/20



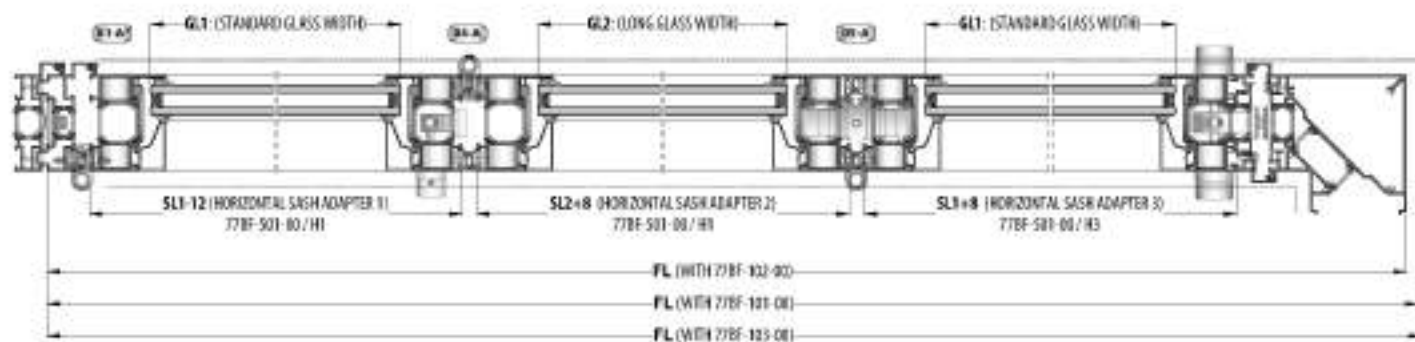
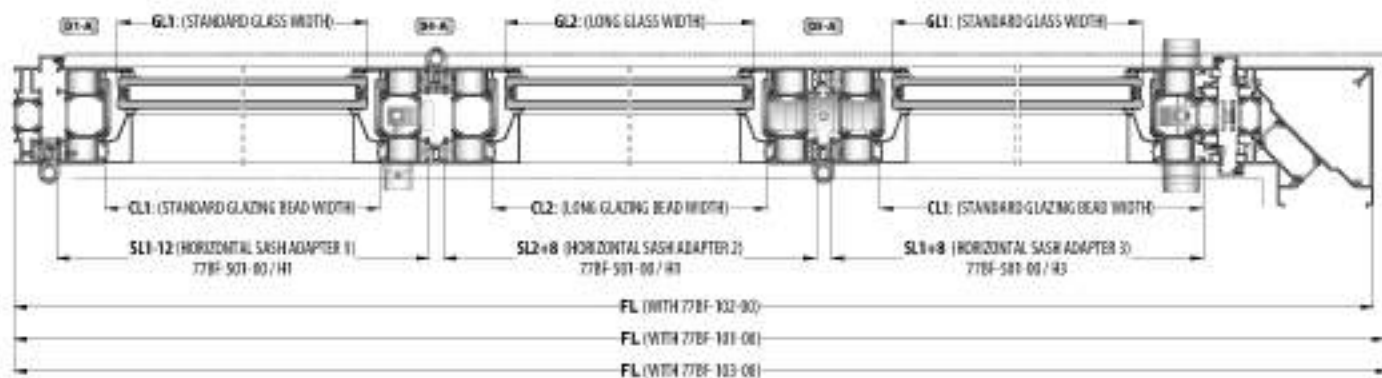
10-A HORIZONTAL FRAME / 77BF-101-18



10-B HORIZONTAL FRAME / 77BF-102-18



10-C HORIZONTAL FRAME / 77BF-103-00

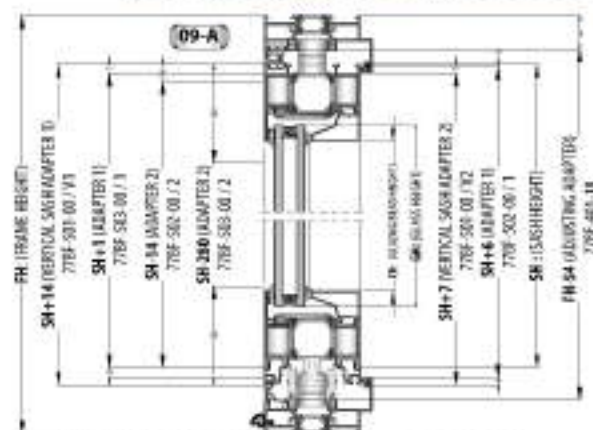
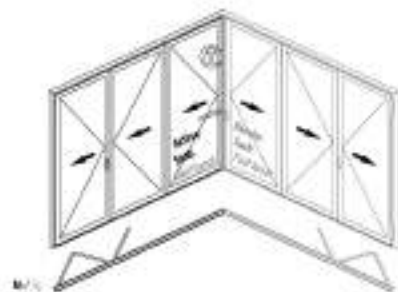


ACTIVE / AKTIF

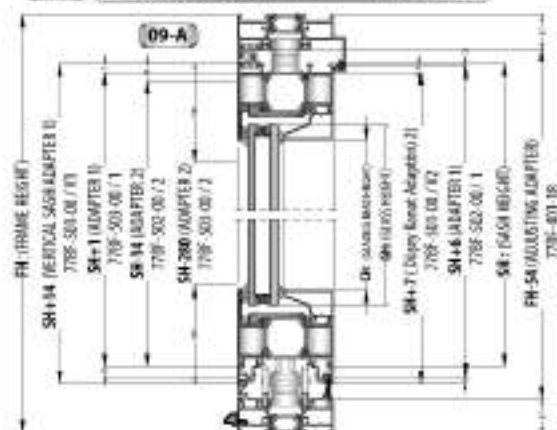
90° FORMULE DESCRIPTION / FORMÜL AÇIKLAMALARI

OUTWARD OPENING / DIŞA AÇILIR

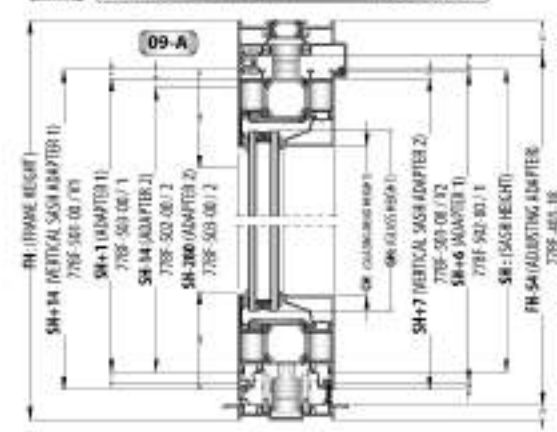
CUTTING SIZE / KESİM ÖLÇÜLERİ



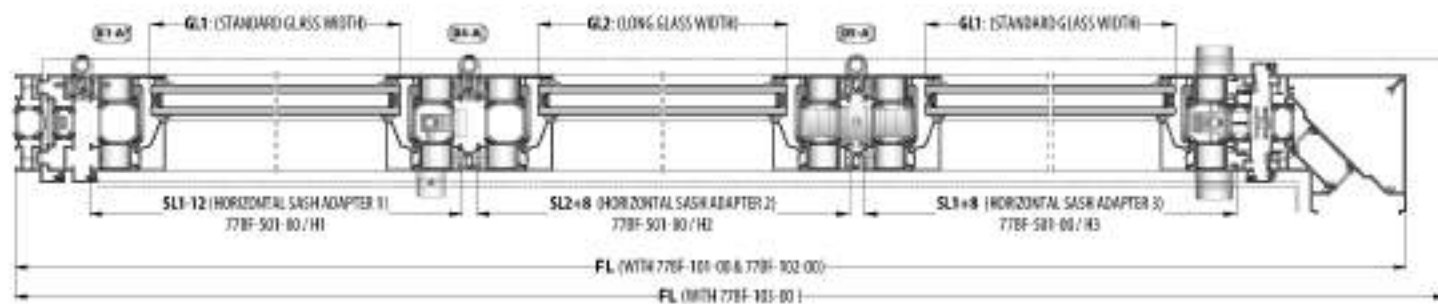
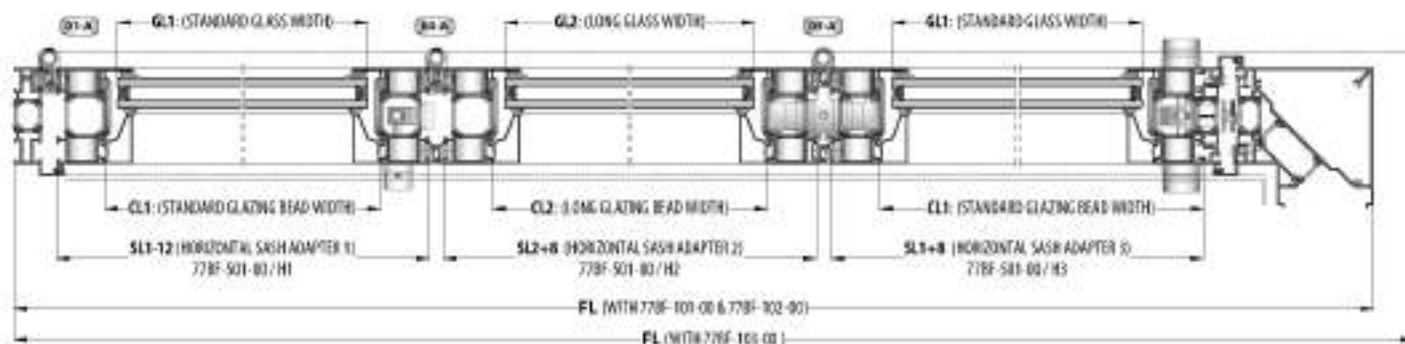
10-A HORIZONTAL FRAME / : 778F-101-18



10-B HORIZONTAL FRAME / : 778F-102-18



10-C HORIZONTAL FRAME / : 778F-103-00



ACTIVE / AKTİF

## 90° CORNER CUTTING SIZE LIST / KÖŞE DÖNÜŞ KESİM ÖLÇÜ LİSTESİ

90° CUTTING SIZE KESİM ÖLÇÜLERİ				GASKETS / FİLLER				GLASS / CAM 77BF-201-18		GLASS / CAM 77BF-202-18		GLAZING BEAD / CAM ÇİTASI 77BF-201-18				GLAZING BEAD / CAM ÇİTASI 77BF-202-18														
OPENING TYPI AÇIKLIK	SECTION TYPE KESİM	VERTICAL MEASURE DİĞER ÖLÇÜ	KOTTUN DETAY TYPE KESİM DETAYI	DM2BF-01	DM2BF-02	DM2BF-03	DM2 BF	DM3 BF	DM2 BF	DM1 BF	DM2-3 BF	ACTBF-01	DM2 BF	GL1	GL2	GL1	GL2	CL1	CH	CL2	CH	CL1	CH	CL2	CH	CL1	CH	CL2	CH	
FORMULA	FORMULA	FORMULA	FORMULA	FORMULA	FORMULA	FORMULA	FORMULA	FORMULA	FORMULA	FORMULA	FORMULA	FORMULA	FORMULA	FORMULA	FORMULA	FORMULA	FORMULA	FORMULA	FORMULA	FORMULA	FORMULA	FORMULA	FORMULA	FORMULA	FORMULA	FORMULA	FORMULA	FORMULA	FORMULA	FORMULA
1	SA	700-115-18	700-131-38 700-132-38 700-131-38	10L + 10H	10L + 10H	10L	20L + 20H	20L + 20H	20L + 20H	20L + 20H	20L + 20H	10L	20L	GL1 = 50L-90	GL2 = 50L-90	GL1 = 50L-90	GL2 = 50L-90	CL1 = 50L-70	CH = 90L-127			CL1 = 50L-70	CH = 90L-127			CL1 = 50L-70	CH = 90L-127			
	SA*	700-115-18 700-405-18	700-131-38 700-132-38 700-131-38	10L + 10H	10L + 10H	10L	20L + 20H	20L + 20H	20L + 20H	20L + 20H	20L + 20H	10L	20L	GL1 = 50L-90	GL2 = 50L-90	GL1 = 50L-90	GL2 = 50L-90	CL1 = 50L-70	CH = 90L-127			CL1 = 50L-70	CH = 90L-127			CL1 = 50L-70	CH = 90L-127			
2	BA	700-115-18	700-131-38 700-132-38 700-131-38	10L + 10H	10L + 10H	10L	20L + 20H	20L + 20H	20L + 20H	20L + 20H	20L + 20H	10L	20L	GL1 = 50L-90	GL2 = 50L-90	GL1 = 50L-90	GL2 = 50L-90	CL1 = 50L-70	CH = 90L-127			CL1 = 50L-70	CH = 90L-127			CL1 = 50L-70	CH = 90L-127			
	BA*	700-115-18 700-405-18	700-131-38 700-132-38 700-131-38	10L + 10H	10L + 10H	10L	20L + 20H	20L + 20H	20L + 20H	20L + 20H	20L + 20H	10L	20L	GL1 = 50L-90	GL2 = 50L-90	GL1 = 50L-90	GL2 = 50L-90	CL1 = 50L-70	CH = 90L-127			CL1 = 50L-70	CH = 90L-127			CL1 = 50L-70	CH = 90L-127			
3	20 & 20	700-115-18	700-131-38 700-132-38 700-131-38	10L + 10H	10L + 10H	10L	20L + 20H	20L + 20H	20L + 20H	20L + 20H	20L + 20H	10L	20L	GL1 = 50L-90	GL2 = 50L-90	GL1 = 50L-90	GL2 = 50L-90	CL1 = 50L-70	CH = 90L-127			CL1 = 50L-70	CH = 90L-127			CL1 = 50L-70	CH = 90L-127			
	20 & 20*	700-115-18 700-405-18	700-131-38 700-132-38 700-131-38	10L + 10H	10L + 10H	10L	20L + 20H	20L + 20H	20L + 20H	20L + 20H	20L + 20H	10L	20L	GL1 = 50L-90	GL2 = 50L-90	GL1 = 50L-90	GL2 = 50L-90	CL1 = 50L-70	CH = 90L-127			CL1 = 50L-70	CH = 90L-127			CL1 = 50L-70	CH = 90L-127			
4	SA	700-115-18	700-131-38 700-132-38 700-131-38	10L + 10H	10L + 10H	10L	20L + 20H	20L + 20H	20L + 20H	20L + 20H	20L + 20H	10L	20L	GL1 = 50L-90	GL2 = 50L-90	GL1 = 50L-90	GL2 = 50L-90	CL1 = 50L-70	CH = 90L-127			CL1 = 50L-70	CH = 90L-127			CL1 = 50L-70	CH = 90L-127			
	SA*	700-115-18 700-405-18	700-131-38 700-132-38 700-131-38	10L + 10H	10L + 10H	10L	20L + 20H	20L + 20H	20L + 20H	20L + 20H	20L + 20H	10L	20L	GL1 = 50L-90	GL2 = 50L-90	GL1 = 50L-90	GL2 = 50L-90	CL1 = 50L-70	CH = 90L-127			CL1 = 50L-70	CH = 90L-127			CL1 = 50L-70	CH = 90L-127			
5	20 & 20	700-115-18	700-131-38 700-132-38 700-131-38	10L + 10H	10L + 10H	10L	20L + 20H	20L + 20H	20L + 20H	20L + 20H	20L + 20H	10L	20L	GL1 = 50L-90	GL2 = 50L-90	GL1 = 50L-90	GL2 = 50L-90	CL1 = 50L-70	CH = 90L-127			CL1 = 50L-70	CH = 90L-127			CL1 = 50L-70	CH = 90L-127			
	20 & 20*	700-115-18 700-405-18	700-131-38 700-132-38 700-131-38	10L + 10H	10L + 10H	10L	20L + 20H	20L + 20H	20L + 20H	20L + 20H	20L + 20H	10L	20L	GL1 = 50L-90	GL2 = 50L-90	GL1 = 50L-90	GL2 = 50L-90	CL1 = 50L-70	CH = 90L-127			CL1 = 50L-70	CH = 90L-127			CL1 = 50L-70	CH = 90L-127			
6	BA	700-115-18	700-131-38 700-132-38 700-131-38	10L + 10H	10L + 10H	10L	20L + 20H	20L + 20H	20L + 20H	20L + 20H	20L + 20H	10L	20L	GL1 = 50L-90	GL2 = 50L-90	GL1 = 50L-90	GL2 = 50L-90	CL1 = 50L-70	CH = 90L-127			CL1 = 50L-70	CH = 90L-127			CL1 = 50L-70	CH = 90L-127			
	BA*	700-115-18 700-405-18	700-131-38 700-132-38 700-131-38	10L + 10H	10L + 10H	10L	20L + 20H	20L + 20H	20L + 20H	20L + 20H	20L + 20H	10L	20L	GL1 = 50L-90	GL2 = 50L-90	GL1 = 50L-90	GL2 = 50L-90	CL1 = 50L-70	CH = 90L-127			CL1 = 50L-70	CH = 90L-127			CL1 = 50L-70	CH = 90L-127			



**ACTIVE / AKTİF**
**90° CORNER CUTTING SIZE LIST / KÖŞE DÖNÜŞ KESİM ÖLÇÜ LİSTESİ**

90° CUTTING SIZE KESİM ÖLÇÜLERİ				GASKETS / FİLLER								GLASS / CAM 77BF-201-18				GLASS / CAM 77BF-202-18				GLAZING BEAD / CAM ÇİTASI 77BF-201-18				GLAZING BEAD / CAM ÇİTASI 77BF-202-18												
OPENING TYPI	SECTION TYPI	VERTICAL PROFILE	FLOOR DETAIL TYPE	DW77BF-01	DW77BF-02	DW77BF-03	DMS-01	DMS-02	DMS-03	DMS-04	DMS-05	DMS-06	DMS-07	DMS-08	DMS-09	DMS-10	DMS-11	DMS-12	DMS-13	DMS-14	DMS-15	DMS-16	DMS-17	DMS-18	DMS-19	DMS-20	DMS-21	DMS-22	DMS-23	DMS-24	DMS-25	DMS-26	DMS-27	DMS-28	DMS-29	DMS-30
7	20 & 20	77BF-110-18	77BF-101-18	1L	1L	1L	1L	1L	1L	1L	1L	1L	1L	1L	1L	1L	1L	1L	1L	1L	1L	1L	1L	1L	1L	1L	1L	1L	1L	1L	1L	1L	1L	1L	1L	
			77BF-102-18																																	
	77BF-103-18																																			
	77BF-104-18																																			
20 & 20	77BF-110-18 + 77BF-800-18	77BF-101-18	1L	1L	1L	1L	1L	1L	1L	1L	1L	1L	1L	1L	1L	1L	1L	1L	1L	1L	1L	1L	1L	1L	1L	1L	1L	1L	1L	1L	1L	1L	1L	1L	1L	1L
		77BF-102-18																																		
77BF-103-18																																				
77BF-104-18																																				

ACTIVE / AKTIF

90° CORNER CUTTING SIZE LIST / KÖŞE DÖNÜŞ KESİM ÖLÇÜ LİSTESİ

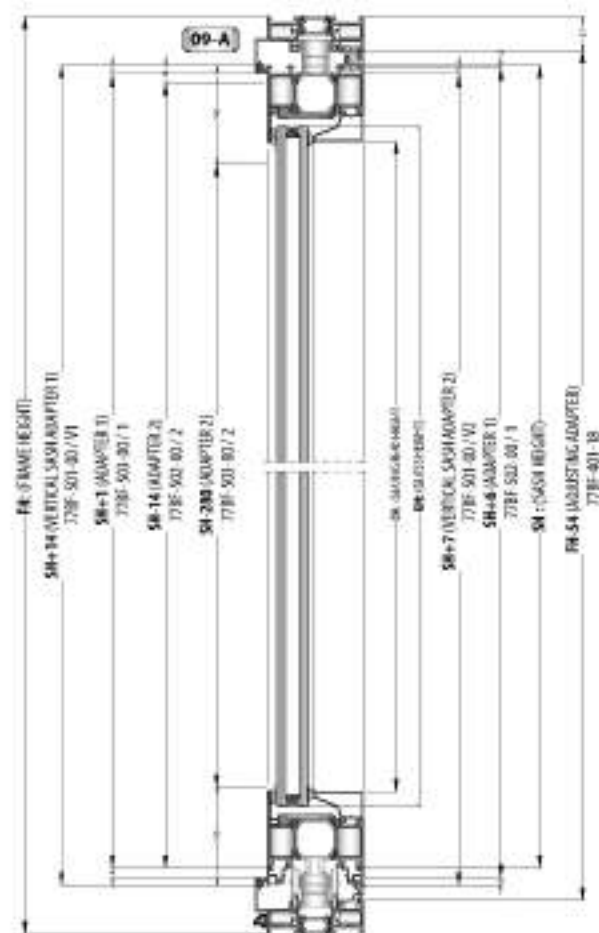
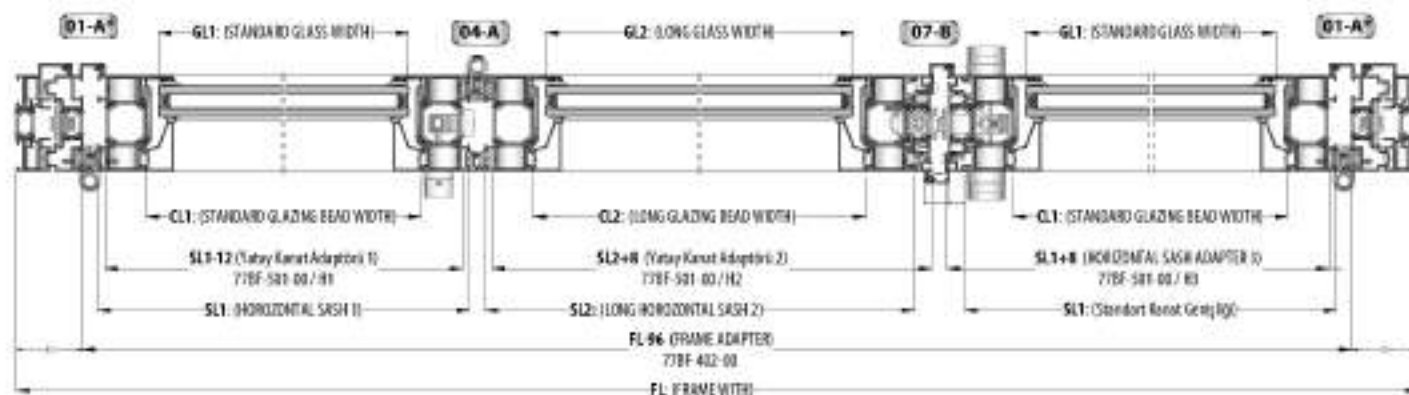
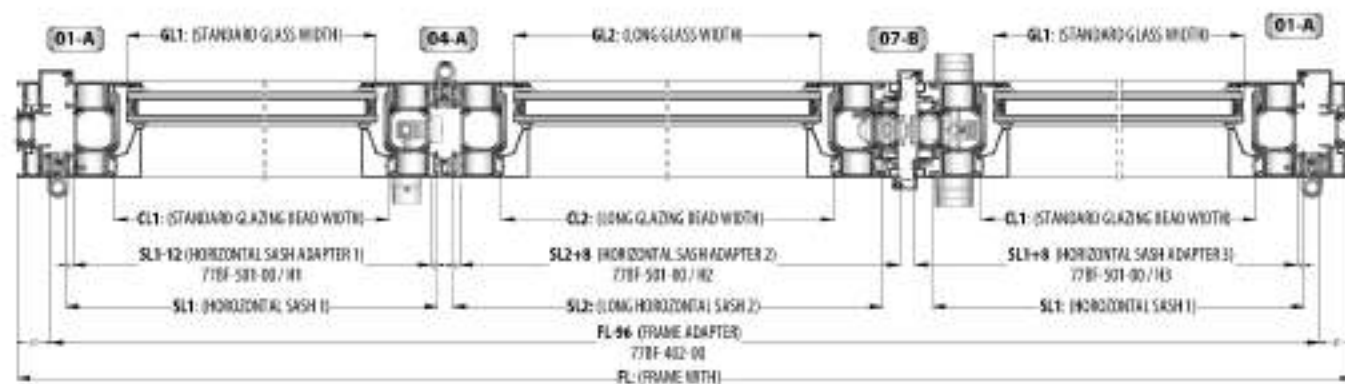
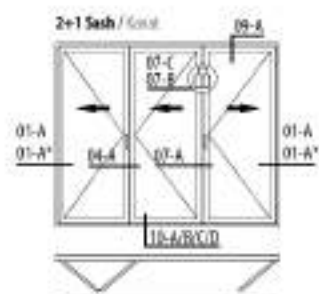
90° CUTTING SIZE KESİM ÖLÇÜLERİ				ROOF OPENING / KUBBE AÇIKLIĞI	ROOF OPENING / KUBBE AÇIKLIĞI	HORIZONTAL FRAME / HORIZONTAL ÇERÇeve	HORIZONTAL FRAME / HORIZONTAL ÇERÇeve	HORIZONTAL FRAME / HORIZONTAL ÇERÇeve	HORIZONTAL FRAME / HORIZONTAL ÇERÇeve	VERTICAL FRAME / VERTİKAL ÇERÇeve	ADJUSTING SCAPES / AYARLANIR KAPAMA	HORIZONTAL SASH / HORIZONTAL KAPAMA	HORIZONTAL SASH / HORIZONTAL KAPAMA	VERTICAL SASH / VERTİKAL KAPAMA	BASE OPENING / KUBBE AÇIKLIĞI	FRAME ADAPTER / ÇERÇeve BAĞLAYICI	FRAME ADAPTER / ÇERÇeve BAĞLAYICI	INSULATED SASH ADAPTER 1 / YALITIMLI KAPAMA BAĞLAYICI 1	INSULATED SASH ADAPTER 2 / YALITIMLI KAPAMA BAĞLAYICI 2	INSULATED SASH ADAPTER 3 / YALITIMLI KAPAMA BAĞLAYICI 3	VERTICAL SASH ADAPTER 1 / VERTİKAL KAPAMA BAĞLAYICI 1	VERTICAL SASH ADAPTER 2 / VERTİKAL KAPAMA BAĞLAYICI 2	ADAPTER 4 / BAĞLAYICI 4	ADAPTER 5 / BAĞLAYICI 5	ADAPTER 6 / BAĞLAYICI 6	ADAPTER 7 / BAĞLAYICI 7	ADAPTER 8 / BAĞLAYICI 8	ADAPTER 9 / BAĞLAYICI 9		
OPENING TYPE / AÇIKLIĞI	ACTION TYPE / EYLEM	VERTICAL PROFILE / VERTİKAL ÇERÇeve	BOTTOM DETAIL TYPE / ALT DETAY	QUANTITY / MİKTAR	FORMULA / FORMÜL	QUANTITY / MİKTAR	FORMULA / FORMÜL	QUANTITY / MİKTAR	FORMULA / FORMÜL	QUANTITY / MİKTAR	FORMULA / FORMÜL	QUANTITY / MİKTAR	FORMULA / FORMÜL	QUANTITY / MİKTAR	FORMULA / FORMÜL	QUANTITY / MİKTAR	FORMULA / FORMÜL	QUANTITY / MİKTAR	FORMULA / FORMÜL	QUANTITY / MİKTAR	FORMULA / FORMÜL	QUANTITY / MİKTAR	FORMULA / FORMÜL	QUANTITY / MİKTAR	FORMULA / FORMÜL	QUANTITY / MİKTAR	FORMULA / FORMÜL	QUANTITY / MİKTAR	FORMULA / FORMÜL	
7	28 & 1C	1784-011-18	1784-001-20	10	$2 \times (L - 2R)$	10	$2 \times (L - 2R)$																							
			1784-002-00	10	$2 \times (L - 2R)$	10	$2 \times (L - 2R)$																							
	28 & 1C	1784-011-18	1784-003-20	10	$2 \times (L - 2R)$	10	$2 \times (L - 2R)$																							
			1784-004-20	10	$2 \times (L - 2R)$	10	$2 \times (L - 2R)$																							

45°  
CUTTING SIZE  
KESİM ÖLÇÜLERİ



45° FORMULE DESCRIPTION / FORMÜL AÇIKLAMALARI

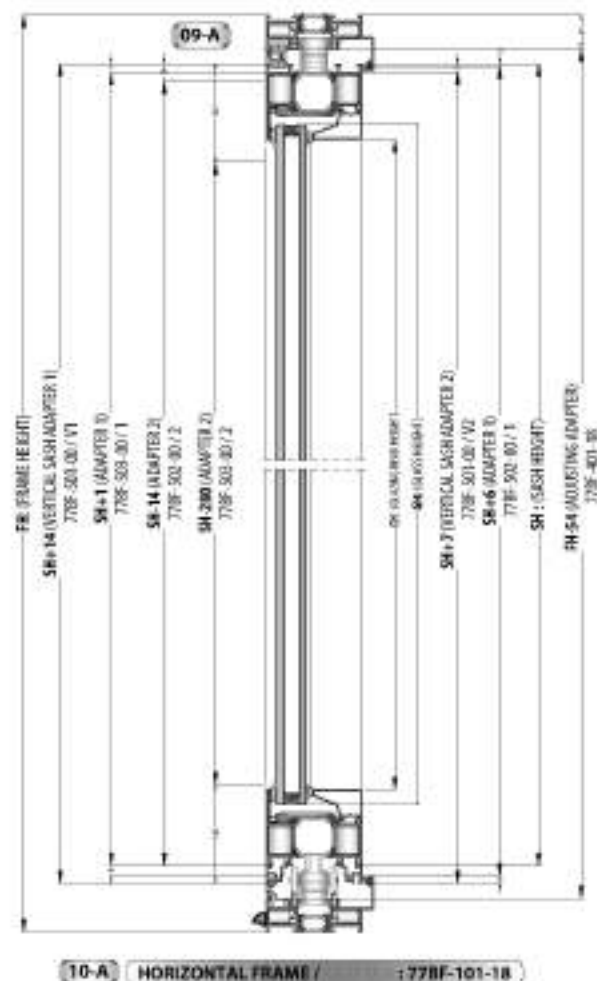
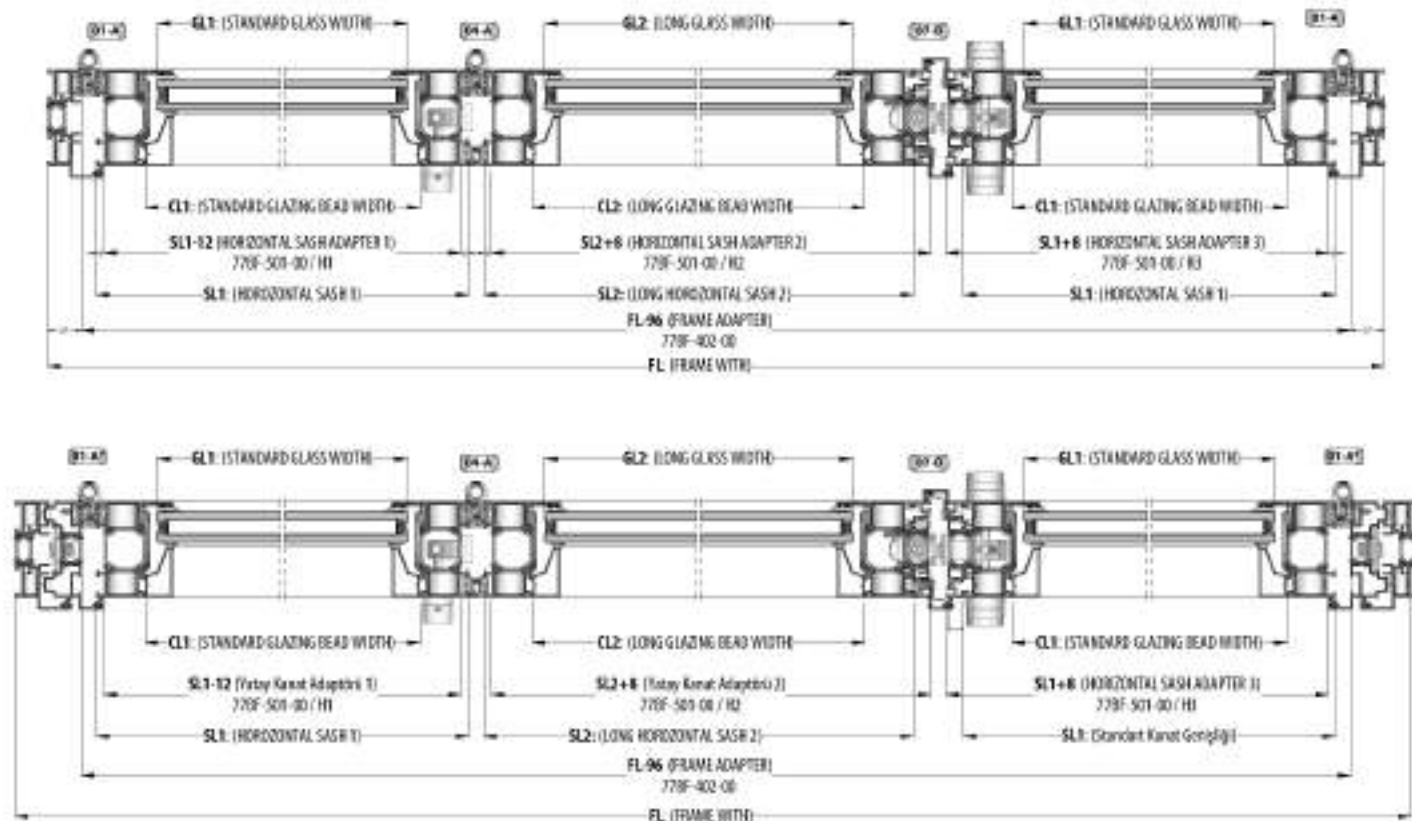
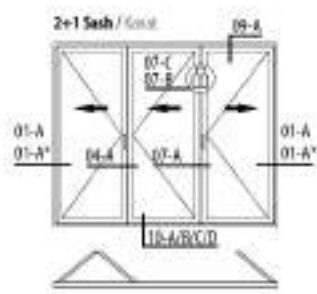
INWARD OPENING / İÇE AÇILIR



10-A HORIZONTAL FRAME / : 77RF-101-18

45° FORMULE DESCRIPTION / FORMÜL AÇIBLAVLARI

OUTWARD OPENING / DIŞA AÇILIR



## 45° CUTTING SIZE LIST / KESİM ÖLÇÜ LİSTESİ

45° CUTTING SIZE KESİM ÖLÇÜLERİ				GASKETS / FİTİLLER				GLASS / CAM 77BF-201-18				GLASS / CAM 77BF-202-18				GLAZING BEAD / CAM ÇİTASI 77BF-201-18				GLAZING BEAD / CAM ÇİTASI 77BF-201-18							
OPENING TYPE AÇIKLIK TİPİ	SECTION TYPE KESİM TİPİ	VERTICAL PROFILA DİJİTAL PROFİL	BOTTOM DETAIL TYPE ALT DETAY TİPİ	EM70F-01	EM70F-02	EM70F-03	EM4-04	EM6-05	EM6-06	EM6-08	EM6-09	EM6-10	EM6-11	EM6-12	GL1	GL2	GL1	GL2	CL1	CH	CL2	CH	CL1	CH	CL2	CH	
				QUANTITY MİKTAR	FORMULA FORMÜLÜ	QUANTITY MİKTAR	FORMULA FORMÜLÜ	QUANTITY MİKTAR	FORMULA FORMÜLÜ	QUANTITY MİKTAR	FORMULA FORMÜLÜ	QUANTITY MİKTAR	FORMULA FORMÜLÜ	QUANTITY MİKTAR	FORMULA FORMÜLÜ	QUANTITY MİKTAR	FORMULA FORMÜLÜ	QUANTITY MİKTAR	FORMULA FORMÜLÜ	QUANTITY MİKTAR	FORMULA FORMÜLÜ	QUANTITY MİKTAR	FORMULA FORMÜLÜ	QUANTITY MİKTAR	FORMULA FORMÜLÜ	QUANTITY MİKTAR	FORMULA FORMÜLÜ
2+0	1A	77BF-201-18		2L+3H	2L+3H	EL	2L+3H	EL	2L+3H	2L+3H	2L+3H	2L+3H	2L+3H	2L+3H	GL1-91-80	GL2-91-80	GL1-91-80	GL2-91-80	CL1-91-78	CH-91-102	CL2-91-78	CH-91-102	CL1-91-78	CH-91-102	CL2-91-78	CH-91-102	
		77BF-201-18 + 77BF-401-18		2L+3H	2L+3H	EL	2L+3H	EL	2L+3H	2L+3H	2L+3H	2L+3H	2L+3H	2L+3H	2L+3H	GL1-91-80	GL2-91-80	GL1-91-80	GL2-91-80	CL1-91-78	CH-91-102	CL2-91-78	CH-91-102	CL1-91-78	CH-91-102	CL2-91-78	CH-91-102
2+1	2A	77BF-201-18		2L+4H	2L+4H	EL	2L+4H	EL	2L+4H	2L+4H	2L+4H	2L+4H	2L+4H	2L+4H	GL1-91-80	GL2-91-80	GL1-91-80	GL2-91-80	CL1-91-78	CH-91-102	CL2-91-78	CH-91-102	CL1-91-78	CH-91-102	CL2-91-78	CH-91-102	
	2A & 2C	77BF-201-18		2L+4H	2L+4H	EL	2L+4H	EL	2L+4H	2L+4H	2L+4H	2L+4H	2L+4H	2L+4H	GL1-91-80	GL2-91-80	GL1-91-80	GL2-91-80	CL1-91-78	CH-91-102	CL2-91-78	CH-91-102	CL1-91-78	CH-91-102	CL2-91-78	CH-91-102	
	2A*	77BF-201-18 + 77BF-401-18		2L+4H	2L+4H	EL	2L+4H	EL	2L+4H	2L+4H	2L+4H	2L+4H	2L+4H	2L+4H	GL1-91-80	GL2-91-80	GL1-91-80	GL2-91-80	CL1-91-78	CH-91-102	CL2-91-78	CH-91-102	CL1-91-78	CH-91-102	CL2-91-78	CH-91-102	
	2A & 2C	77BF-201-18 + 77BF-401-18		2L+4H	2L+4H	EL	2L+4H	EL	2L+4H	2L+4H	2L+4H	2L+4H	2L+4H	2L+4H	2L+4H	GL1-91-80	GL2-91-80	GL1-91-80	GL2-91-80	CL1-91-78	CH-91-102	CL2-91-78	CH-91-102	CL1-91-78	CH-91-102	CL2-91-78	CH-91-102
3+0	2A	77BF-201-18		2L+5H	2L+5H	EL	2L+5H	EL	2L+5H	2L+5H	2L+5H	2L+5H	2L+5H	2L+5H	GL1-91-80	GL2-91-80	GL1-91-80	GL2-91-80	CL1-91-78	CH-91-102	CL2-91-78	CH-91-102	CL1-91-78	CH-91-102	CL2-91-78	CH-91-102	
	2A & 2C	77BF-201-18		2L+5H	2L+5H	EL	2L+5H	EL	2L+5H	2L+5H	2L+5H	2L+5H	2L+5H	2L+5H	GL1-91-80	GL2-91-80	GL1-91-80	GL2-91-80	CL1-91-78	CH-91-102	CL2-91-78	CH-91-102	CL1-91-78	CH-91-102	CL2-91-78	CH-91-102	
	2A*	77BF-201-18 + 77BF-301-18		2L+5H	2L+5H	EL	2L+5H	EL	2L+5H	2L+5H	2L+5H	2L+5H	2L+5H	2L+5H	GL1-91-80	GL2-91-80	GL1-91-80	GL2-91-80	CL1-91-78	CH-91-102	CL2-91-78	CH-91-102	CL1-91-78	CH-91-102	CL2-91-78	CH-91-102	
	2A & 2C	77BF-201-18 + 77BF-301-18		2L+5H	2L+5H	EL	2L+5H	EL	2L+5H	2L+5H	2L+5H	2L+5H	2L+5H	2L+5H	2L+5H	GL1-91-80	GL2-91-80	GL1-91-80	GL2-91-80	CL1-91-78	CH-91-102	CL2-91-78	CH-91-102	CL1-91-78	CH-91-102	CL2-91-78	CH-91-102
2+2	2A	77BF-201-18		2L+5H	2L+5H	EL	2L+5H	EL	2L+5H	2L+5H	2L+5H	2L+5H	2L+5H	2L+5H	GL1-91-80	GL2-91-80	GL1-91-80	GL2-91-80	CL1-91-78	CH-91-102	CL2-91-78	CH-91-102	CL1-91-78	CH-91-102	CL2-91-78	CH-91-102	
		77BF-201-18 + 77BF-401-18		2L+5H	2L+5H	EL	2L+5H	EL	2L+5H	2L+5H	2L+5H	2L+5H	2L+5H	2L+5H	2L+5H	GL1-91-80	GL2-91-80	GL1-91-80	GL2-91-80	CL1-91-78	CH-91-102	CL2-91-78	CH-91-102	CL1-91-78	CH-91-102	CL2-91-78	CH-91-102
3+1	2A	77BF-201-18		2L+6H	2L+6H	EL	2L+6H	EL	2L+6H	2L+6H	2L+6H	2L+6H	2L+6H	2L+6H	GL1-91-80	GL2-91-80	GL1-91-80	GL2-91-80	CL1-91-78	CH-91-102	CL2-91-78	CH-91-102	CL1-91-78	CH-91-102	CL2-91-78	CH-91-102	
	2A & 2C	77BF-201-18		2L+6H	2L+6H	EL	2L+6H	EL	2L+6H	2L+6H	2L+6H	2L+6H	2L+6H	2L+6H	GL1-91-80	GL2-91-80	GL1-91-80	GL2-91-80	CL1-91-78	CH-91-102	CL2-91-78	CH-91-102	CL1-91-78	CH-91-102	CL2-91-78	CH-91-102	
	2A*	77BF-201-18 + 77BF-401-18		2L+6H	2L+6H	EL	2L+6H	EL	2L+6H	2L+6H	2L+6H	2L+6H	2L+6H	2L+6H	GL1-91-80	GL2-91-80	GL1-91-80	GL2-91-80	CL1-91-78	CH-91-102	CL2-91-78	CH-91-102	CL1-91-78	CH-91-102	CL2-91-78	CH-91-102	
	2A & 2C	77BF-201-18 + 77BF-401-18		2L+6H	2L+6H	EL	2L+6H	EL	2L+6H	2L+6H	2L+6H	2L+6H	2L+6H	2L+6H	2L+6H	GL1-91-80	GL2-91-80	GL1-91-80	GL2-91-80	CL1-91-78	CH-91-102	CL2-91-78	CH-91-102	CL1-91-78	CH-91-102	CL2-91-78	CH-91-102

## 45° CUTTING SIZE LIST / KESİM ÖLÇÜ LİSTESİ

45° CUTTING SIZE KESİM ÖLÇÜLERİ				HORIZONTAL FRAME YATAY KASA 778F-101-18	VERTICAL FRAME DÜŞEY KASA 778F-101-18	ADJUSTING ADAPTER AYAR ADAPTÖRÜ 778F-401-58	HORIZONTAL SASH 1 YATAY KANAT 1 778F-201-18	HORIZONTAL SASH 2 YATAY KANAT 2 778F-201-18	VERTICAL SASH DÜŞEY KANAT 778F-201-18	FRAME ADAPTER KASA ADAPTÖRÜ 778F-402-00	HORIZONTAL SASH ADAPTER 1 YATAY KANAT ADAPTÖRÜ 1 778F-501-00 / H1	HORIZONTAL SASH ADAPTER 2 YATAY KANAT ADAPTÖRÜ 2 778F-501-00 / H2	HORIZONTAL SASH ADAPTER 3 YATAY KANAT ADAPTÖRÜ 3 778F-501-00 / H3	VERTICAL SASH ADAPTER 1 DÜŞEY KANAT ADAPTÖRÜ 1 778F-501-00 / V1	VERTICAL SASH ADAPTER 2 DÜŞEY KANAT ADAPTÖRÜ 2 778F-501-00 / V2	ADAPTER 1 ADAPTÖR 1 778F-601-00 / 1	ADAPTER 2 ADAPTÖR 2 778F-601-00 / 2	ADAPTER 1 ADAPTÖR 1 778F-601-00 / 1	ADAPTER 2 ADAPTÖR 2 778F-601-00 / 2				
OPENING TYPE AÇILIM TİPİ	SECTION TYPE YER	VERTICAL PROFILE DÜŞEY PROFİL	BOTTOM DETAIL TYPE ALT DETAY TİPİ	QUANTITY ANGULAR MİKTAR / AÇI FORMÜLA / ÖLÇÜ	QUANTITY ANGULAR MİKTAR / AÇI FORMÜLA / ÖLÇÜ	QUANTITY ANGULAR MİKTAR / AÇI FORMÜLA / ÖLÇÜ	QUANTITY ANGULAR MİKTAR / AÇI FORMÜLA / ÖLÇÜ	QUANTITY ANGULAR MİKTAR / AÇI FORMÜLA / ÖLÇÜ	QUANTITY ANGULAR MİKTAR / AÇI FORMÜLA / ÖLÇÜ	QUANTITY ANGULAR MİKTAR / AÇI FORMÜLA / ÖLÇÜ	QUANTITY ANGULAR MİKTAR / AÇI FORMÜLA / ÖLÇÜ	QUANTITY ANGULAR MİKTAR / AÇI FORMÜLA / ÖLÇÜ	QUANTITY ANGULAR MİKTAR / AÇI FORMÜLA / ÖLÇÜ	QUANTITY ANGULAR MİKTAR / AÇI FORMÜLA / ÖLÇÜ	QUANTITY ANGULAR MİKTAR / AÇI FORMÜLA / ÖLÇÜ	QUANTITY ANGULAR MİKTAR / AÇI FORMÜLA / ÖLÇÜ	QUANTITY ANGULAR MİKTAR / AÇI FORMÜLA / ÖLÇÜ	QUANTITY ANGULAR MİKTAR / AÇI FORMÜLA / ÖLÇÜ	QUANTITY ANGULAR MİKTAR / AÇI FORMÜLA / ÖLÇÜ				
2+0	3A	778F-101-18	778F-101-18	2 45°	FL	2 45°	FH	2 45°	SL1 = ((PL-104)/2)-23 SL2=SL1+51	1 90°	FL-54	2 90°	SL1-12	2 90°/45°	SL2+8	1 90° / 45°	SH+14	1 90° / 45°	SH+7	1 90°	SH+6		
		778F-101-18 + 778F-401-18		2 90°	FH-54	4 45°	SH = FH-92	1 90°	FL-106	2 90°/45°	SL2+8	-	-	1 90° / 45°	SH+14	1 90° / 45°	SH+7	1 90°	SH+6	-	-		
2+1	7A	778F-101-18	778F-101-18	2 45°	FL	2 45°	FH	4 45°	SL1 = ((FL-116)/3)-15,3 SL1 = ((FL-130)/3)-15,3	1 90°	FL-54	4 90°	SL1-12	2 90°/45°	SL2+8	1 90° / 45°	SH+14	1 90° / 45°	SH+7	1 90°	SH+6		
	7B & 7C			2 45°	FL	2 45°	FH	4 45°	SL1 = ((FL-116)/3)-15,3 SL1 = ((FL-130)/3)-15,3	1 90°	FL-54	4 90°	SL1-12	2 90°/45°	SL2+8	1 90° / 45°	SH+14	1 90° / 45°	SH+7	1 90°	SH+6		
	7A*	2 90°		FH-54	4 45°	SH = FH-92	1 90°	FL-106	2 90°/45°	SL2+8	-	-	1 90° / 45°	SH+14	1 90° / 45°	SH+7	1 90°	SH+6	1 90°	SH+14	1 90°	SH+1	
	7B & 7C	778F-101-18 + 778F-401-18		2 90°	FH-54	4 45°	SH = FH-92	1 90°	FL-106	2 90°/45°	SL2+8	-	-	1 90° / 45°	SH+14	1 90° / 45°	SH+7	1 90°	SH+6	1 90°	SH+14	1 90°	SH+1
3+0	2A	778F-101-18	778F-101-18	6 45°	FL	6 45°	FH	6 45°	SL1 = (FL-102)/3 SL1 = (FL-116)/3	1 90°	FL-54	6 90°	SL1-12	-	-	-	-	-	-	-	-		
	2B & 2C			6 45°	FL	6 45°	FH	6 45°	SH = FH-92	1 90°	FL-54	4 90°	SL1-12	2 90°/45°	SL2+8	1 90° / 45°	SH+14	1 90° / 45°	SH+7	1 90°	SH+6	1 90°	SH+1
	2A*	2 90°		FH-54	6 45°	SH = FH-92	1 90°	FL-106	2 90°/45°	SL2+8	-	-	1 90° / 45°	SH+14	1 90° / 45°	SH+7	1 90°	SH+6	-	-	1 90°	SH+1	
	2B & 2C	778F-101-18 + 778F-401-18		2 90°	FH-54	6 45°	SH = FH-92	1 90°	FL-106	2 90°/45°	SL2+8	-	-	1 90° / 45°	SH+14	1 90° / 45°	SH+7	1 90°	SH+6	-	-	1 90°	SH+1
2+2	8A	778F-101-18	778F-101-18	4 45°	FL	4 45°	FH	4 45°	SL1 = ((PL-142)/4)-23 SL2=SL1+51	1 90°	FL-54	4 90°	SL1-12	4 90°/45°	SL2+8	2 90° / 45°	SH+14	2 90° / 45°	SH+7	1 90°	SH+6	1 90°	SH-14
		778F-101-18 + 778F-401-18		4 45°	FL	4 45°	FH	4 45°	SH = FH-92	1 90°	FL-106	4 90°	SL1-12	4 90°/45°	SL2+8	2 90° / 45°	SH+14	2 90° / 45°	SH+7	1 90°	SH+6	1 90°	SH-14
3+1	6A	778F-101-18	778F-101-18	8 45°	FL	8 45°	FH	8 45°	SL1 = (FL-114)/4 SL1 = (FL-142)/4	1 90°	FL-54	8 90°	SL1-12	-	-	-	-	-	-	-	-		
	6B & 6C			8 45°	FL	8 45°	FH	8 45°	SH = FH-92	1 90°	FL-54	4 90°	SL1-12	4 90°/45°	SL2+8	2 90° / 45°	SH+14	2 90° / 45°	SH+7	1 90°	SH+6	1 90°	SH-14
	6A*	2 90°		FH-54	8 45°	SH = FH-92	1 90°	FL-106	2 90°/45°	SL2+8	-	-	1 90° / 45°	SH+14	1 90° / 45°	SH+7	1 90°	SH+6	-	-	2 90°	SH+1	
	6B & 6C	778F-101-18 + 778F-401-18		2 90°	FH-54	8 45°	SH = FH-92	1 90°	FL-106	2 90°/45°	SL2+8	-	-	1 90° / 45°	SH+14	1 90° / 45°	SH+7	1 90°	SH+6	-	-	2 90°	SH+1

## 45° CUTTING SIZE LIST / KESİM ÖLÇÜ LİSTESİ

45° CUTTING SIZE KESİM ÖLÇÜLERİ				GASKETS / FİLLER						GLASS / CAM 77BF-201-18			GLASS / CAM 77BF-202-18			GLAZING BEAD / CAM ÇİTAŞI 77BF-201-18				GLAZING BEAD / CAM ÇİTAŞI 77BF-201-18						
OPENING TYPE AÇMA TİPİ	SECTION TYPE BÖLME TİPİ	VERTICAL PROFILE DİKEY PROFİL	BOTTOM DETAIL TYPE ALT DETAY TİPİ	EM77BF-01	EM77BF-02	EM77BF-03	EM6-01	EM6-02	EM6-03	EM6-04	EM6-05	GL1	GL2	GL1	GL2	CL1	CH	CL2	CH	CL1	CH	CL2	CH			
				QUANTITY MİKTAR	QUANTITY MİKTAR	QUANTITY MİKTAR	QUANTITY MİKTAR	QUANTITY MİKTAR	QUANTITY MİKTAR	QUANTITY MİKTAR	QUANTITY MİKTAR	QUANTITY MİKTAR	QUANTITY MİKTAR	QUANTITY MİKTAR	QUANTITY MİKTAR	QUANTITY MİKTAR	QUANTITY MİKTAR	QUANTITY MİKTAR	QUANTITY MİKTAR	QUANTITY MİKTAR	QUANTITY MİKTAR	QUANTITY MİKTAR	QUANTITY MİKTAR	QUANTITY MİKTAR		
4+0	1A	77BF-201-18	77BF-101-18	1	1	1	1	1	1	1	1	1	1	1	1	1	1	1	1	1	1	1	1	1		
		77BF-202-18 + 77BF-401-18		1	1	1	1	1	1	1	1	1	1	1	1	1	1	1	1	1	1	1	1	1	1	1
3+2	7A	77BF-201-18	77BF-101-18	1	1	1	1	1	1	1	1	1	1	1	1	1	1	1	1	1	1	1	1	1		
	7B & 7C	77BF-201-18		1	1	1	1	1	1	1	1	1	1	1	1	1	1	1	1	1	1	1	1	1	1	
	7A*	77BF-201-18 + 77BF-401-18		1	1	1	1	1	1	1	1	1	1	1	1	1	1	1	1	1	1	1	1	1	1	1
	7B & 7C	77BF-201-18 + 77BF-401-18		1	1	1	1	1	1	1	1	1	1	1	1	1	1	1	1	1	1	1	1	1	1	1
4+1	7A	77BF-201-18	77BF-101-18	1	1	1	1	1	1	1	1	1	1	1	1	1	1	1	1	1	1	1	1	1		
	7B & 7C	77BF-201-18		1	1	1	1	1	1	1	1	1	1	1	1	1	1	1	1	1	1	1	1	1	1	
	7A*	77BF-201-18 + 77BF-401-18		1	1	1	1	1	1	1	1	1	1	1	1	1	1	1	1	1	1	1	1	1	1	1
	7B & 7C	77BF-201-18 + 77BF-401-18		1	1	1	1	1	1	1	1	1	1	1	1	1	1	1	1	1	1	1	1	1	1	1
5+0	1A	77BF-201-18	77BF-101-18	1	1	1	1	1	1	1	1	1	1	1	1	1	1	1	1	1	1	1	1	1		
	2B & 2C	77BF-201-18		1	1	1	1	1	1	1	1	1	1	1	1	1	1	1	1	1	1	1	1	1	1	
	2A*	77BF-201-18 + 77BF-401-18		1	1	1	1	1	1	1	1	1	1	1	1	1	1	1	1	1	1	1	1	1	1	1
	2B & 2C	77BF-201-18 + 77BF-401-18		1	1	1	1	1	1	1	1	1	1	1	1	1	1	1	1	1	1	1	1	1	1	1
3+3	5A	77BF-201-18	77BF-101-18	1	1	1	1	1	1	1	1	1	1	1	1	1	1	1	1	1	1	1	1	1		
	6B & 6C	77BF-201-18		1	1	1	1	1	1	1	1	1	1	1	1	1	1	1	1	1	1	1	1	1	1	
	6A*	77BF-201-18 + 77BF-401-18		1	1	1	1	1	1	1	1	1	1	1	1	1	1	1	1	1	1	1	1	1	1	1
	6B & 6C	77BF-201-18 + 77BF-401-18		1	1	1	1	1	1	1	1	1	1	1	1	1	1	1	1	1	1	1	1	1	1	1

## 45° CUTTING SIZE LIST / KESİM ÖLÇÜ LİSTESİ

45° CUTTING SIZE KESİM ÖLÇÜLERİ				HORIZONTAL FRAME YATAY KASA 77BF-101-18		VERTICAL FRAME DÜŞEY KASA 77BF-101-18		ADJUSTING ADAPTER AYAR ADAPTÖRÜ 77BF-401-18		HORIZONTAL SASH 1 YATAY KANAT 1 77BF-201-18		HORIZONTAL SASH 2 YATAY KANAT 2 77BF-201-18		VERTICAL SASH DÜŞEY KANAT 77BF-201-18		FRAME ADAPTER KASA ADAPTÖRÜ 77BF-402-00		HORIZONTAL SASH ADAPTER 1 YATAY KANAT ADAPTÖRÜ 1 77BF-501-00 / H1		HORIZONTAL SASH ADAPTER 2 YATAY KANAT ADAPTÖRÜ 2 77BF-501-00 / H2		HORIZONTAL SASH ADAPTER 3 YATAY KANAT ADAPTÖRÜ 3 77BF-501-00 / H3		VERTICAL SASH ADAPTER 1 DÜŞEY KANAT ADAPTÖRÜ 1 77BF-501-00 / V1		VERTICAL SASH ADAPTER 2 DÜŞEY KANAT ADAPTÖRÜ 2 77BF-501-00 / V2		ADAPTER 1 ADAPTÖR 1 77BF-503-00 / 1		ADAPTER 2 ADAPTÖR 2 77BF-503-00 / 2		ADAPTER 1 ADAPTÖR 1 77BF-503-00 / 1		ADAPTER 2 ADAPTÖR 2 77BF-503-00 / 2	
OPENING TYPE AÇIYM TİPİ	SECTION TYPE DETAY TİPİ	VERTICAL PROFILE DÜŞEY PROFİL	BOTTOM DETAIL TYPE ALT DETAY TİPİ	QUANTITY ANGULAR MİKTAR / AÇI	FORMULA / FORMÜLÜ	QUANTITY ANGULAR MİKTAR / AÇI	FORMULA / FORMÜLÜ	QUANTITY ANGULAR MİKTAR / AÇI	FORMULA / FORMÜLÜ	QUANTITY ANGULAR MİKTAR / AÇI	FORMULA / FORMÜLÜ	QUANTITY ANGULAR MİKTAR / AÇI	FORMULA / FORMÜLÜ	QUANTITY ANGULAR MİKTAR / AÇI	FORMULA / FORMÜLÜ	QUANTITY ANGULAR MİKTAR / AÇI	FORMULA / FORMÜLÜ	QUANTITY ANGULAR MİKTAR / AÇI	FORMULA / FORMÜLÜ	QUANTITY ANGULAR MİKTAR / AÇI	FORMULA / FORMÜLÜ	QUANTITY ANGULAR MİKTAR / AÇI	FORMULA / FORMÜLÜ	QUANTITY ANGULAR MİKTAR / AÇI	FORMULA / FORMÜLÜ	QUANTITY ANGULAR MİKTAR / AÇI	FORMULA / FORMÜLÜ	QUANTITY ANGULAR MİKTAR / AÇI	FORMULA / FORMÜLÜ	QUANTITY ANGULAR MİKTAR / AÇI	FORMULA / FORMÜLÜ	QUANTITY ANGULAR MİKTAR / AÇI	FORMULA / FORMÜLÜ		
4 + 0	3A	77BF-101-18	77BF-101-18	2 45°	FL	2 45°	FH	2 90°	FH-54	6 45°	SL1 = ((FL-128)/4)-11,5 SL1 = ((FL-180)/4)-11,5	2 45°	SL2=SL1+51	8 45°	SH = FH-92	1 90°	FL-54 FL-106	6 90°	SL1-12	2 90°/45°	SL2+8	-	-	1 90° / 45°	SH+14	1 90° / 45°	SH+7	1 90°	SH+6	-	-	-	-		
		77BF-101-18 + 77BF-401-18		2 45°	FL	2 45°	FH	2 90°	FH-54	6 45°	SL1 = ((FL-140)/5)-9,2 SL1 = ((FL-154)/5)-9,2 SL1 = ((FL-192)/5)-9,2 SL1 = ((FL-206)/5)-9,2	2 45°	SL2=SL1+51	10 45°	SH = FH-92	1 90°	FL-54 FL-106	6 90°	SL1-12	2 90°/45°	SL2+8	-	-	1 90° / 45°	SH+14	1 90° / 45°	SH+7	1 90°	SH+6	1 90°	SH+14	1 90°	SH+1	1 90°	SH-280
3 + 2	7A	77BF-101-18	77BF-101-18	2 45°	FL	2 45°	FH	2 90°	FH-54	8 45°	SL1 = ((FL-140)/5)-9,2 SL1 = ((FL-154)/5)-9,2 SL1 = ((FL-192)/5)-9,2 SL1 = ((FL-206)/5)-9,2	2 45°	SL2=SL1+51	10 45°	SH = FH-92	1 90°	FL-54 FL-106	6 90°	SL1-12	2 90°/45°	SL2+8	-	-	1 90° / 45°	SH+14	1 90° / 45°	SH+7	1 90°	SH+6	1 90°	SH+14	-	-	-	-
	7B & 7C	77BF-101-18																						2 90° / 45°	SH+14	2 90° / 45°	SH+7	1 90°	SH+1	1 90°	SH-280				
	7A*	77BF-101-18 + 77BF-401-18																						1 90° / 45°	SH+14	1 90° / 45°	SH+7	-	-	-	-				
	7B & 7C	77BF-101-18 + 77BF-401-18																						2 90° / 45°	SH+14	2 90° / 45°	SH+7	1 90°	SH+1	1 90°	SH-280				
4 + 1	7A	77BF-101-18	77BF-101-18	2 45°	FL	2 45°	FH	2 90°	FH-54	8 45°	SL1 = ((FL-140)/5)-9,2 SL1 = ((FL-154)/5)-9,2 SL1 = ((FL-192)/5)-9,2 SL1 = ((FL-206)/5)-9,2	2 45°	SL2=SL1+51	10 45°	SH = FH-92	1 90°	FL-54 FL-106	6 90°	SL1-12	2 90°/45°	SL2+8	-	-	1 90° / 45°	SH+14	1 90° / 45°	SH+7	1 90°	SH+6	1 90°	SH+14	-	-	-	-
	7B & 7C	77BF-101-18																						2 90° / 45°	SH+14	2 90° / 45°	SH+7	1 90°	SH+1	1 90°	SH-280				
	7A*	77BF-101-18 + 77BF-401-18																						1 90° / 45°	SH+14	1 90° / 45°	SH+7	-	-	-	-				
	7B & 7C	77BF-101-18 + 77BF-401-18																						2 90° / 45°	SH+14	2 90° / 45°	SH+7	1 90°	SH+1	1 90°	SH-280				
5 + 0	2A	77BF-101-18	77BF-101-18	2 45°	FL	2 45°	FH	2 90°	FH-54	10 45°	SL1 = (FL-128)/5 SL1 = (FL-140)/5 SL1 = (FL-178)/5 SL1 = (FL-192)/5	-	-	10 45°	SH = FH-92	1 90°	FL-54 FL-106	8 90°	SL1-12	-	-	-	-	1 90° / 45°	SH+14	1 90° / 45°	SH+7	1 90°	SH+6	-	-	-	-		
	2B & 2C	77BF-101-18																						2 90° / 45°	SH+14	2 90° / 45°	SH+7	1 90°	SH+1	-	-				
	2A*	77BF-101-18 + 77BF-401-18																						1 90° / 45°	SH+14	1 90° / 45°	SH+7	-	-	-	-				
	2B & 2C	77BF-101-18 + 77BF-401-18																						2 90° / 45°	SH+14	2 90° / 45°	SH+7	1 90°	SH+1	-	-				
3 + 3	6A	77BF-101-18	77BF-101-18	2 45°	FL	2 45°	FH	2 90°	FH-54	12 45°	SL1 = (FL-138)/5 SL1 = (FL-166)/5 SL1 = (FL-190)/5 SL1 = (FL-218)/5	-	-	12 45°	SH = FH-92	1 90°	FL-54 FL-106	8 90°	SL1-12	-	-	-	-	1 90° / 45°	SH+14	1 90° / 45°	SH+7	1 90°	SH+6	1 90°	SH-14	-	-	-	-
	6B & 6C	77BF-101-18																						2 90° / 45°	SH+14	2 90° / 45°	SH+7	1 90°	SH+1	-	-				
	6A*	77BF-101-18 + 77BF-401-18																						1 90° / 45°	SH+14	1 90° / 45°	SH+7	-	-	-	-				
	6B & 6C	77BF-101-18 + 77BF-401-18																						2 90° / 45°	SH+14	2 90° / 45°	SH+7	1 90°	SH+1	-	-				

## 45° CUTTING SIZE LIST / KESİM ÖLÇÜ LİSTESİ

45° CUTTING SIZE KESİM ÖLÇÜLERİ				GASKETS / FİLLER				GLASS / CAM 77BF-201-18				GLASS / CAM 77BF-202-18				GLAZING BEAD / CAM ÇİTAŞI 77BF-201-18				GLAZING BEAD / CAM ÇİTAŞI 77BF-201-18							
OPENING TYPE AÇMA TİPİ	SECTION TYPE BÖLGE TİPİ	VERTICAL PROFILE DİKEY PROFİL	BOTTOM DETAIL TYPE ALT DETAY TİPİ	EM77BF-01	EM77BF-02	EM77BF-03	EM6-01	EM6-02	EM6-03	EM6-04	EM6-05	EM6-06	EM6-07	EM6-08	EM6-09	EM6-10	EM6-11	EM6-12	EM6-13	EM6-14	EM6-15	EM6-16	EM6-17	EM6-18	EM6-19	EM6-20	
GL1	GL2	GL1	GL2	CL1	CH	CL2	CH	CL1	CH	CL2	CH	CL1	CH	CL2	CH	CL1	CH	CL2	CH	CL1	CH	CL2	CH	CL1	CH	CL2	CH
4+2	BA	77BF-201-18 77BF-202-18 77BF-203-18	77BF-181-18	1L + 20H1	2L + 20H1	3L	2L + 20H1	3L + 20H1	4L + 20H1	5L + 20H1	6L + 20H1	7L + 20H1	8L + 20H1	9L + 20H1	10L + 20H1	11L + 20H1	12L + 20H1	13L + 20H1	14L + 20H1	15L + 20H1	16L + 20H1	17L + 20H1	18L + 20H1	19L + 20H1	20L + 20H1	21L + 20H1	22L + 20H1
5+1	BA	77BF-201-18	77BF-181-18	1L + 20H1	2L + 20H1	3L	2L + 20H1	3L + 20H1	4L + 20H1	5L + 20H1	6L + 20H1	7L + 20H1	8L + 20H1	9L + 20H1	10L + 20H1	11L + 20H1	12L + 20H1	13L + 20H1	14L + 20H1	15L + 20H1	16L + 20H1	17L + 20H1	18L + 20H1	19L + 20H1	20L + 20H1	21L + 20H1	22L + 20H1
	GB & BC	77BF-201-18																									
	BA*	77BF-201-18 77BF-202-18																									
	GB & BC	77BF-201-18 77BF-202-18																									
6+0	BA	77BF-201-18 77BF-202-18 77BF-203-18	77BF-181-18	1L + 20H1	2L + 20H1	3L	2L + 20H1	3L + 20H1	4L + 20H1	5L + 20H1	6L + 20H1	7L + 20H1	8L + 20H1	9L + 20H1	10L + 20H1	11L + 20H1	12L + 20H1	13L + 20H1	14L + 20H1	15L + 20H1	16L + 20H1	17L + 20H1	18L + 20H1	19L + 20H1	20L + 20H1	21L + 20H1	22L + 20H1
4+3	BA	77BF-201-18	77BF-181-18	1L + 20H1	2L + 20H1	3L	2L + 20H1	3L + 20H1	4L + 20H1	5L + 20H1	6L + 20H1	7L + 20H1	8L + 20H1	9L + 20H1	10L + 20H1	11L + 20H1	12L + 20H1	13L + 20H1	14L + 20H1	15L + 20H1	16L + 20H1	17L + 20H1	18L + 20H1	19L + 20H1	20L + 20H1	21L + 20H1	22L + 20H1
	GB & BC	77BF-201-18																									
	BA*	77BF-201-18 77BF-202-18																									
	GB & BC	77BF-201-18 77BF-202-18																									
5+2	BA	77BF-201-18	77BF-181-18	1L + 20H1	2L + 20H1	3L	2L + 20H1	3L + 20H1	4L + 20H1	5L + 20H1	6L + 20H1	7L + 20H1	8L + 20H1	9L + 20H1	10L + 20H1	11L + 20H1	12L + 20H1	13L + 20H1	14L + 20H1	15L + 20H1	16L + 20H1	17L + 20H1	18L + 20H1	19L + 20H1	20L + 20H1	21L + 20H1	22L + 20H1
	GB & BC	77BF-201-18																									
	BA*	77BF-201-18 77BF-202-18																									
	GB & BC	77BF-201-18 77BF-202-18																									

## 45° CUTTING SIZE LIST / KESİM ÖLÇÜ LİSTESİ

45° CUTTING SIZE KESİM ÖLÇÜLERİ				HORIZONTAL FRAME YATAY KASA 778F-101-18	VERTICAL FRAME DÜŞEY KASA 778F-101-18	ADJUSTING ADAPTER AYAR ADAPTÖRÜ 778F-403-18	HORIZONTAL SASH 1 YATAY KANAT 1 778F-201-18	HORIZONTAL SASH 2 YATAY KANAT 2 778F-201-18	VERTICAL SASH DÜŞEY KANAT 778F-203-18	FRAME ADAPTER KASA ADAPTÖRÜ 778F-402-00	HORIZONTAL SASH ADAPTER 1 KATAY KANAT ADAPTÖRÜ 1 778F-501-00 / H1	HORIZONTAL SASH ADAPTER 2 YATAY KANAT ADAPTÖRÜ 2 778F-501-00 / H2	HORIZONTAL SASH ADAPTER 3 YATAY KANAT ADAPTÖRÜ 3 778F-501-00 / H3	VERTICAL SASH ADAPTER 1 DÜŞEY KANAT ADAPTÖRÜ 1 778F-503-00 / V1	VERTICAL SASH ADAPTER 2 DÜŞEY KANAT ADAPTÖRÜ 2 778F-503-00 / V2	ADAPTER 1 ADAPTÖR 1 778F-502-00 / 1	ADAPTER 2 ADAPTÖR 2 778F-502-00 / 2	ADAPTER 1 ADAPTÖR 1 778F-503-00 / 1	ADAPTER 2 ADAPTÖR 2 778F-503-00 / 2																						
OPENING TYPE AÇILIM TİPİ	SECTION TYPE DETAY TİPİ	VERTICAL PROFILE DÜŞEY PROFİL	BOTTOM DETAIL TYPE ALT DETAY TİPİ	QUANTITY ANGULAR MİCRAZ / AÇI FORMÜLA / FORMÜL	QUANTITY ANGULAR MİCRAZ / AÇI FORMÜLA / FORMÜL	QUANTITY ANGULAR MİCRAZ / AÇI FORMÜLA / FORMÜL	QUANTITY ANGULAR MİCRAZ / AÇI FORMÜLA / FORMÜL	QUANTITY ANGULAR MİCRAZ / AÇI FORMÜLA / FORMÜL	QUANTITY ANGULAR MİCRAZ / AÇI FORMÜLA / FORMÜL	QUANTITY ANGULAR MİCRAZ / AÇI FORMÜLA / FORMÜL	QUANTITY ANGULAR MİCRAZ / AÇI FORMÜLA / FORMÜL	QUANTITY ANGULAR MİCRAZ / AÇI FORMÜLA / FORMÜL	QUANTITY ANGULAR MİCRAZ / AÇI FORMÜLA / FORMÜL	QUANTITY ANGULAR MİCRAZ / AÇI FORMÜLA / FORMÜL	QUANTITY ANGULAR MİCRAZ / AÇI FORMÜLA / FORMÜL	QUANTITY ANGULAR MİCRAZ / AÇI FORMÜLA / FORMÜL	QUANTITY ANGULAR MİCRAZ / AÇI FORMÜLA / FORMÜL	QUANTITY ANGULAR MİCRAZ / AÇI FORMÜLA / FORMÜL	QUANTITY ANGULAR MİCRAZ / AÇI FORMÜLA / FORMÜL	QUANTITY ANGULAR MİCRAZ / AÇI FORMÜLA / FORMÜL																					
4 + 2	8A	778F-101-18	778F-101-18	2 45°	2 45°		8 45°	4 45°	12 45°	1 90°	8 90°	4 90°/45°	-	2 90° / 45°	2 90° / 45°	1 90°	1 90°	-	-	-	-																				
		778F-101-18 + 778F-401-18		2 90°	2 90°	2 90°	4 45°	1 90°	8 90°	4 90°/45°	2 90° / 45°	2 90° / 45°	1 90°	1 90°	-	-	-	-	-	-	-																				
5 + 1	6A	778F-101-18	778F-101-18	2 45°	2 45°	2 90°	12 45°	12 45°	12 45°	1 90°	8 90°	12 90°	8 90°	4 90° / 45°	2 90° / 45°	2 90° / 45°	1 90°	1 90°	2 90°	2 90°	-	-																			
	6B & 6C	778F-101-18					12 45°																12 45°	12 45°	12 45°	12 45°	12 45°	12 45°	12 45°	12 45°	12 45°	12 45°	12 45°	12 45°	12 45°	12 45°	12 45°	12 45°	12 45°		
	6A*	778F-101-18 + 778F-401-18					12 45°																12 45°	12 45°	12 45°	12 45°	12 45°	12 45°	12 45°	12 45°	12 45°	12 45°	12 45°	12 45°	12 45°	12 45°	12 45°	12 45°	12 45°	12 45°	12 45°
	6B & 6C	778F-101-18 + 778F-401-18					12 45°																12 45°	12 45°	12 45°	12 45°	12 45°	12 45°	12 45°	12 45°	12 45°	12 45°	12 45°	12 45°	12 45°	12 45°	12 45°	12 45°	12 45°	12 45°	12 45°
6 + 0	3A	778F-101-18	778F-101-18	2 45°	2 45°	2 90°	10 45°	2 45°	12 45°	1 90°	10 90°	2 90°/45°	-	1 90° / 45°	1 90° / 45°	1 90°	1 90°	-	-	-	-																				
		778F-101-18 + 778F-401-18					10 45°															10 45°	10 45°	10 45°	10 45°	10 45°	10 45°	10 45°	10 45°	10 45°	10 45°	10 45°	10 45°	10 45°	10 45°	10 45°	10 45°	10 45°	10 45°		
4 + 3	7A	778F-101-18	778F-101-18	2 45°	2 45°	2 90°	12 45°	12 45°	14 45°	1 90°	12 90°	10 90°	12 90°	10 90°	1 90° / 45°	2 90° / 45°	1 90°	1 90°	2 90°	2 90°	1 90°	1 90°																			
	7B & 7C	778F-101-18					12 45°																12 45°	12 45°	12 45°	12 45°	12 45°	12 45°	12 45°	12 45°	12 45°	12 45°	12 45°	12 45°	12 45°	12 45°	12 45°	12 45°	12 45°		
	7A*	778F-101-18 + 778F-401-18					12 45°																12 45°	12 45°	12 45°	12 45°	12 45°	12 45°	12 45°	12 45°	12 45°	12 45°	12 45°	12 45°	12 45°	12 45°	12 45°	12 45°	12 45°	12 45°	12 45°
	7B & 7C	778F-101-18 + 778F-401-18					12 45°																12 45°	12 45°	12 45°	12 45°	12 45°	12 45°	12 45°	12 45°	12 45°	12 45°	12 45°	12 45°	12 45°	12 45°	12 45°	12 45°	12 45°	12 45°	12 45°
5 + 2	7A	778F-101-18	778F-101-18	2 45°	2 45°	2 90°	12 45°	12 45°	14 45°	1 90°	12 90°	10 90°	12 90°	10 90°	1 90° / 45°	2 90° / 45°	1 90°	1 90°	2 90°	2 90°	1 90°	1 90°																			
	7B & 7C	778F-101-18					12 45°																12 45°	12 45°	12 45°	12 45°	12 45°	12 45°	12 45°	12 45°	12 45°	12 45°	12 45°	12 45°	12 45°	12 45°	12 45°	12 45°	12 45°		
	7A*	778F-101-18 + 778F-401-18					12 45°																12 45°	12 45°	12 45°	12 45°	12 45°	12 45°	12 45°	12 45°	12 45°	12 45°	12 45°	12 45°	12 45°	12 45°	12 45°	12 45°	12 45°	12 45°	12 45°
	7B & 7C	778F-101-18 + 778F-401-18					12 45°																12 45°	12 45°	12 45°	12 45°	12 45°	12 45°	12 45°	12 45°	12 45°	12 45°	12 45°	12 45°	12 45°	12 45°	12 45°	12 45°	12 45°	12 45°	12 45°

## 45° CUTTING SIZE LIST / KESİM ÖLÇÜ LİSTESİ

45° CUTTING SIZE KESİM ÖLÇÜLERİ				GASKETS / FİLLER				GLASS / CAM 77BF-201-18				GLASS / CAM 77BF-202-18				GLAZING BEAD / CAM ÇİTAŞI 77BF-201-18				GLAZING BEAD / CAM ÇİTAŞI 77BF-201-18							
OPENING TYPE AÇMA TİPİ	SECTION TYPE KESİM TİPİ	VERTICAL PROFILE DİKEY PROFİL	BOTTOM DETAIL TYPE ALT DETAY TİPİ	EM77BF-01	EM77BF-02	EM77BF-03	EM6-01	EM3-01	EM2-03	EM1-03	ÜBİNA 3 mm	EM6-05	GL1	GL2	GL1	GL2	CL1	CH	CL2	CH	CL1	CH	CL2	CH			
QUANTITY MİKTAR	QUANTITY MİKTAR	QUANTITY MİKTAR	QUANTITY MİKTAR	QUANTITY MİKTAR	QUANTITY MİKTAR	QUANTITY MİKTAR	QUANTITY MİKTAR	QUANTITY MİKTAR	QUANTITY MİKTAR	QUANTITY MİKTAR	QUANTITY MİKTAR	QUANTITY MİKTAR	QUANTITY MİKTAR	QUANTITY MİKTAR	QUANTITY MİKTAR	QUANTITY MİKTAR	QUANTITY MİKTAR	QUANTITY MİKTAR	QUANTITY MİKTAR	QUANTITY MİKTAR	QUANTITY MİKTAR	QUANTITY MİKTAR	QUANTITY MİKTAR	QUANTITY MİKTAR	QUANTITY MİKTAR		
6 + 1	3A	77BF-201-18	77BF-181-18	31L + 127H	31L + 127H	IL	20L + 410	-	30 (302x430)	30 (302x430)	30 (302x430)	30 (302x430)	6	GL1 - 512-98	GL2 - 512-98	6	GL1 - 512-98	GL2 - 512-98	12	CL1 - 512-98	CH - 512-98	2	CL1 - 512-98	CH - 512-98	2	CL1 - 512-98	CH - 512-98
	70 & 7C	77BF-201-18		20L + 410	-	30 (302x430)	30 (302x430)	30 (302x430)	6	GL1 - 512-98	GL2 - 512-98	6	GL1 - 512-98	GL2 - 512-98	12	CL1 - 512-98	CH - 512-98	2	CL1 - 512-98	CH - 512-98	2	CL1 - 512-98	CH - 512-98	2	CL1 - 512-98	CH - 512-98	
	2A*	77BF-201-18 + 77BF-401-18		20L + 410	-	30 (302x430)	30 (302x430)	30 (302x430)	6	GL1 - 512-98	GL2 - 512-98	6	GL1 - 512-98	GL2 - 512-98	12	CL1 - 512-98	CH - 512-98	2	CL1 - 512-98	CH - 512-98	2	CL1 - 512-98	CH - 512-98	2	CL1 - 512-98	CH - 512-98	
	70 & 7C	77BF-201-18 + 77BF-401-18		20L + 410	-	30 (302x430)	30 (302x430)	30 (302x430)	6	GL1 - 512-98	GL2 - 512-98	6	GL1 - 512-98	GL2 - 512-98	12	CL1 - 512-98	CH - 512-98	2	CL1 - 512-98	CH - 512-98	2	CL1 - 512-98	CH - 512-98	2	CL1 - 512-98	CH - 512-98	
7 + 0	2A	77BF-201-18	77BF-181-18	31L + 130H	31L + 130H	IL	20L + 310	-	34 (343x400)	34 (343x400)	34 (343x400)	34 (343x400)	7	GL1 - 512-98	GL2 - 512-98	7	GL1 - 512-98	GL2 - 512-98	14	CL1 - 512-98	CH - 512-98	2	CL1 - 512-98	CH - 512-98	2	CL1 - 512-98	CH - 512-98
	20 & 2C	77BF-201-18		20L + 310	-	34 (343x400)	34 (343x400)	34 (343x400)	7	GL1 - 512-98	GL2 - 512-98	7	GL1 - 512-98	GL2 - 512-98	14	CL1 - 512-98	CH - 512-98	2	CL1 - 512-98	CH - 512-98	2	CL1 - 512-98	CH - 512-98	2	CL1 - 512-98	CH - 512-98	
	2A*	77BF-201-18 + 77BF-401-18		20L + 310	-	34 (343x400)	34 (343x400)	34 (343x400)	7	GL1 - 512-98	GL2 - 512-98	7	GL1 - 512-98	GL2 - 512-98	14	CL1 - 512-98	CH - 512-98	2	CL1 - 512-98	CH - 512-98	2	CL1 - 512-98	CH - 512-98	2	CL1 - 512-98	CH - 512-98	
	20 & 2C	77BF-201-18 + 77BF-401-18		20L + 310	-	34 (343x400)	34 (343x400)	34 (343x400)	7	GL1 - 512-98	GL2 - 512-98	7	GL1 - 512-98	GL2 - 512-98	14	CL1 - 512-98	CH - 512-98	2	CL1 - 512-98	CH - 512-98	2	CL1 - 512-98	CH - 512-98	2	CL1 - 512-98	CH - 512-98	
4 + 4	3A	77BF-201-18	77BF-181-18	31L + 187H	31L + 187H	IL	21L + 184	-	33 (333x400)	33 (333x400)	33 (333x400)	33 (333x400)	8	GL1 - 512-98	GL2 - 512-98	8	GL1 - 512-98	GL2 - 512-98	16	CL1 - 512-98	CH - 512-98	4	CL1 - 512-98	CH - 512-98	4	CL1 - 512-98	CH - 512-98
	70 & 7C	77BF-201-18 + 77BF-401-18		21L + 184	-	33 (333x400)	33 (333x400)	33 (333x400)	8	GL1 - 512-98	GL2 - 512-98	8	GL1 - 512-98	GL2 - 512-98	16	CL1 - 512-98	CH - 512-98	4	CL1 - 512-98	CH - 512-98	4	CL1 - 512-98	CH - 512-98	4	CL1 - 512-98	CH - 512-98	
5 + 3	3A	77BF-201-18	77BF-181-18	31L + 140H	31L + 140H	IL	20L + 410	-	30 (302x430)	30 (302x430)	30 (302x430)	30 (302x430)	8	GL1 - 512-98	GL2 - 512-98	8	GL1 - 512-98	GL2 - 512-98	16	CL1 - 512-98	CH - 512-98	4	CL1 - 512-98	CH - 512-98	4	CL1 - 512-98	CH - 512-98
	40 & 4C	77BF-201-18		20L + 410	-	30 (302x430)	30 (302x430)	30 (302x430)	8	GL1 - 512-98	GL2 - 512-98	8	GL1 - 512-98	GL2 - 512-98	16	CL1 - 512-98	CH - 512-98	4	CL1 - 512-98	CH - 512-98	4	CL1 - 512-98	CH - 512-98	4	CL1 - 512-98	CH - 512-98	
	4A*	77BF-201-18 + 77BF-401-18		20L + 410	-	30 (302x430)	30 (302x430)	30 (302x430)	8	GL1 - 512-98	GL2 - 512-98	8	GL1 - 512-98	GL2 - 512-98	16	CL1 - 512-98	CH - 512-98	4	CL1 - 512-98	CH - 512-98	4	CL1 - 512-98	CH - 512-98	4	CL1 - 512-98	CH - 512-98	
	40 & 4C	77BF-201-18 + 77BF-401-18		20L + 410	-	30 (302x430)	30 (302x430)	30 (302x430)	8	GL1 - 512-98	GL2 - 512-98	8	GL1 - 512-98	GL2 - 512-98	16	CL1 - 512-98	CH - 512-98	4	CL1 - 512-98	CH - 512-98	4	CL1 - 512-98	CH - 512-98	4	CL1 - 512-98	CH - 512-98	

## 45° CUTTING SIZE LIST / KESİM ÖLÇÜ LİSTESİ

45° CUTTING SIZE KESİM ÖLÇÜLERİ				HORIZONTAL FRAME YATAY KASA 778F-101-18	VERTICAL FRAME DÜŞEY KASA 778F-101-18	ADJUSTING ADAPTER AYAR ADAPTÖRÜ 778F-401-18	HORIZONTAL SASH 1 YATAY KANAT 1 778F-201-18	HORIZONTAL SASH 2 YATAY KANAT 2 778F-201-18	VERTICAL SASH DÜŞEY KANAT 778F-201-18	FRAME ADAPTER KASA ADAPTÖRÜ 778F-402-00	HORIZONTAL SASH ADAPTER 1 KATAY KANAT ADAPTÖRÜ 1 778F-501-00 / H1	HORIZONTAL SASH ADAPTER 2 YATAY KANAT ADAPTÖRÜ 2 778F-501-00 / H2	HORIZONTAL SASH ADAPTER 3 YATAY KANAT ADAPTÖRÜ 3 778F-501-00 / H3	VERTICAL SASH ADAPTER 1 DÜŞEY KANAT ADAPTÖRÜ 1 778F-501-00 / V1	VERTICAL SASH ADAPTER 2 DÜŞEY KANAT ADAPTÖRÜ 2 778F-501-00 / V2	ADAPTER 1 ADAPTÖR 1 778F-502-00 / 1	ADAPTER 2 ADAPTÖR 2 778F-502-00 / 2	ADAPTER 1 ADAPTÖR 1 778F-503-00 / 1	ADAPTER 2 ADAPTÖR 2 778F-503-00 / 2					
OPENING TYPE AÇILIM TİPİ	SECTION TYPE DETAY TİPİ	VERTICAL PROFILE DÜŞEY PROFİL	BOTTOM DETAIL TYPE ALT DETAY TİPİ	QUANTITY ANGULAR MİKTAR / AÇI FORMÜLLERİ / DÜŞEY	QUANTITY ANGULAR MİKTAR / AÇI FORMÜLLERİ / DÜŞEY	QUANTITY ANGULAR MİKTAR / AÇI FORMÜLLERİ / DÜŞEY	QUANTITY ANGULAR MİKTAR / AÇI FORMÜLLERİ / DÜŞEY	QUANTITY ANGULAR MİKTAR / AÇI FORMÜLLERİ / DÜŞEY	QUANTITY ANGULAR MİKTAR / AÇI FORMÜLLERİ / DÜŞEY	QUANTITY ANGULAR MİKTAR / AÇI FORMÜLLERİ / DÜŞEY	QUANTITY ANGULAR MİKTAR / AÇI FORMÜLLERİ / DÜŞEY	QUANTITY ANGULAR MİKTAR / AÇI FORMÜLLERİ / DÜŞEY	QUANTITY ANGULAR MİKTAR / AÇI FORMÜLLERİ / DÜŞEY	QUANTITY ANGULAR MİKTAR / AÇI FORMÜLLERİ / DÜŞEY	QUANTITY ANGULAR MİKTAR / AÇI FORMÜLLERİ / DÜŞEY	QUANTITY ANGULAR MİKTAR / AÇI FORMÜLLERİ / DÜŞEY	QUANTITY ANGULAR MİKTAR / AÇI FORMÜLLERİ / DÜŞEY	QUANTITY ANGULAR MİKTAR / AÇI FORMÜLLERİ / DÜŞEY	QUANTITY ANGULAR MİKTAR / AÇI FORMÜLLERİ / DÜŞEY					
6 + 1	7A	778F-101-18	778F-101-18	2 45° FL	2 60° PH	2 90° FH-54	SL1 = ((FL-164)/7)-6,6	2 45° SL2=SL1+51	14 45° SH = FH-92	1 90° FL-54	12 90° SL1-12	2 90°/45° SL2+8	-	1 90° / 45°	1 90° / 45°	1 90° SH+6	1 90° SH-14	-	-	-				
	7B & 7C	778F-101-18					SL1 = ((FL-176)/7)-6,6				10 90° SL1-12			2 90° / 45° SH+14	2 90° / 45°						2 90° / 45°	1 90° SH+1	1 90° SH-280	
	7A*	778F-101-18 + 778F-401-18					SL1 = ((FL-216)/7)-6,6				12 90° SL1-12			1 90° / 45°	1 90° / 45°						-	-	-	
	7B & 7C	778F-101-18 + 778F-401-18					SL1 = ((FL-230)/7)-6,6				10 90° SL1-12			2 90° / 45° SH+14	2 90° / 45°						1 90° SH+1	1 90° SH-280		
7 + 0	2A	778F-101-18	778F-101-18	2 45° FL	2 40° PH	2 90° FH-54	SL1 = (FL-150)/7	-	14 45° SH = FH-92	1 90° FL-54	14 90°	-	-	-	-	1 90° SH+6	-	-	-					
	2B & 2C	778F-101-18					SL1 = (FL-164)/7				12 90° SL1-12									2 90° / 45° SH+14	1 90° / 45° SH+7	1 90° SH+1	-	
	2A*	778F-101-18 + 778F-401-18					SL1 = (FL-202)/7				14 90°									-	-	-	-	
	2B & 2C	778F-101-18 + 778F-401-18					SL1 = (FL-216)/7				12 90°									2 90° / 45° SH+14	1 90° / 45° SH+7	1 90° SH+1	-	
4 + 4	8A	778F-101-18	778F-101-18	2 45° FL	2 40° PH	2 90° FH-54	SL1 = ((FL-190)/8)-11,5	4 45° SL2=SL1+51	16 45° SH = FH-92	1 90° FL-54	12 90° SL1-12	4 90°/45° SL2+8	-	2 90° / 45° SH+14	2 90° / 45° SH+7	1 90° SH+6	1 90° SH-14	-	-					
		778F-101-18 + 778F-401-18					SL1 = ((FL-242)/8)-11,5				FL-106			2 90° / 45° SH+14	2 90° / 45° SH+7					2 90° SH+1	-			
5 + 3	6A	778F-101-18	778F-101-18	2 45° FL	2 40° PH	2 90° FH-54	SL1 = (FL-162)/8	-	16 45° SH = FH-92	1 90° FL-54	16 90°	-	-	-	-	1 90° SH+6	1 90° SH-14	-	-	-				
	6B & 6C	778F-101-18					SL1 = (FL-190)/8				12 90° SL1-12										4 90° / 45° SH+14	2 90° / 45° SH+7	2 90° SH+1	-
	6A*	778F-101-18 + 778F-401-18					SL1 = (FL-214)/8				16 90°										-	-	-	-
	6B & 6C	778F-101-18 + 778F-401-18					SL1 = (FL-242)/8				12 90°										4 90° / 45° SH+14	2 90° / 45° SH+7	2 90° SH+1	-



**45° CUTTING SIZE LIST / KESİM ÖLÇÜ LİSTESİ**

45° CUTTING SIZE KESİM ÖLÇÜLERİ				HORIZONTAL FRAME YATAY KARKAS 778F-101-18		VERTICAL FRAME DÜŞEY KARKAS 778F-101-18		ADJUSTING ADAPTER AYAR KİTİ 778F-401-18		HORIZONTAL SASH 1 YATAY KANAT 1 778F-201-18		HORIZONTAL SASH 2 YATAY KANAT 2 778F-201-18		VERTICAL SASH DÜŞEY KANAT 778F-201-18		FRAME ADAPTER KARKAS ADAPTÖRÜ 778F-401-00		HORIZONTAL SASH ADAPTER 1 YATAY KANAT ADAPTÖRÜ 1 778F-501-00 / H1		HORIZONTAL SASH ADAPTER 2 YATAY KANAT ADAPTÖRÜ 2 778F-501-00 / H2		HORIZONTAL SASH ADAPTER 3 YATAY KANAT ADAPTÖRÜ 3 778F-501-00 / H3		VERTICAL SASH ADAPTER 1 DÜŞEY KANAT ADAPTÖRÜ 1 778F-501-00 / V1		VERTICAL SASH ADAPTER 2 DÜŞEY KANAT ADAPTÖRÜ 2 778F-501-00 / V2		ADAPTER 1 ADAPTÖR 1 778F-601-00 / 1		ADAPTER 2 ADAPTÖR 2 778F-602-00 / 2		ADAPTER 1 ADAPTÖR 1 778F-601-00 / 1		ADAPTER 2 ADAPTÖR 2 778F-601-00 / 2			
OPENING TYPE AÇILIM TİPİ	SECTION TYPE DETAY TİPİ	VERTICAL PROFILE DÜŞEY PROFİL	BOTTOM DETAIL TYPE ALT DETAY TİPİ	QUANTITY MİKTAR / AD	FORMULA / FORMÜL	QUANTITY MİKTAR / AD	FORMULA / FORMÜL	QUANTITY MİKTAR / AD	FORMULA / FORMÜL	QUANTITY MİKTAR / AD	FORMULA / FORMÜL	QUANTITY MİKTAR / AD	FORMULA / FORMÜL	QUANTITY MİKTAR / AD	FORMULA / FORMÜL	QUANTITY MİKTAR / AD	FORMULA / FORMÜL	QUANTITY MİKTAR / AD	FORMULA / FORMÜL	QUANTITY MİKTAR / AD	FORMULA / FORMÜL	QUANTITY MİKTAR / AD	FORMULA / FORMÜL	QUANTITY MİKTAR / AD	FORMULA / FORMÜL	QUANTITY MİKTAR / AD	FORMULA / FORMÜL	QUANTITY MİKTAR / AD	FORMULA / FORMÜL	QUANTITY MİKTAR / AD	FORMULA / FORMÜL	QUANTITY MİKTAR / AD	FORMULA / FORMÜL				
6 + 2	8A	778F-101-18	778F-101-18	2	45° FL	2	45° FH			12	45°	4	45°	16	45°	1	90°	12	90°	4	90°/45°			2	90°/45°	2	90°/45°	1	90°	1	90°						
		778F-201-18					2	90°			4	45°	16	45°	1	90°	12	90°	4	90°/45°			2	90°/45°	2	90°/45°	1	90°	1	90°							
		778F-401-18																																			
7 + 1	6A	778F-101-18	778F-101-18																																		
	6B & 6C	778F-101-18		2	45°	2	40°			16	45°			16	45°	1	90°	12	90°			4	90°/45°	2	90°/45°	2	90°/45°	1	90°	1	90°	2	90°				
	6A*	778F-101-18 + 778F-401-18						2	90°					16	45°	1	90°	16	90°																		
	6B & 6C	778F-101-18 + 778F-401-18												16	45°	1	90°	12	90°			4	90°/45°	2	90°/45°	2	90°/45°	1	90°	1	90°	2	90°				
5 + 4	7A	778F-101-18	778F-101-18																																		
	7B & 7C	778F-101-18		2	45°	2	40°			16	45°			18	45°	1	90°	14	90°	2	90°/45°	2	90°/45°	2	90°/45°	2	90°/45°	1	90°	1	90°	1	90°	1	90°		
	7A*	778F-101-18 + 778F-401-18						2	90°					16	45°	1	90°	16	90°					1	90°/45°	1	90°/45°										
	7B & 7C	778F-101-18 + 778F-401-18												16	45°	1	90°	14	90°			2	90°/45°	2	90°/45°	2	90°/45°	1	90°	1	90°	1	90°	1	90°		
6 + 3	7A	778F-101-18	778F-101-18																																		
	7B & 7C	778F-101-18		2	45°	2	40°			16	45°			18	45°	1	90°	14	90°	2	90°/45°	2	90°/45°	2	90°/45°	2	90°/45°	1	90°	1	90°	1	90°	1	90°		
	7A*	778F-101-18 + 778F-401-18						2	90°					16	45°	1	90°	16	90°					1	90°/45°	1	90°/45°										
	7B & 7C	778F-101-18 + 778F-401-18												16	45°	1	90°	14	90°			2	90°/45°	2	90°/45°	2	90°/45°	1	90°	1	90°	1	90°	1	90°		
7 + 2	7A	778F-101-18	778F-101-18																																		
	7B & 7C	778F-101-18		2	45°	2	40°			16	45°			18	45°	1	90°	14	90°	2	90°/45°	2	90°/45°	2	90°/45°	2	90°/45°	1	90°	1	90°	1	90°	1	90°		
	7A*	778F-101-18 + 778F-401-18						2	90°					16	45°	1	90°	16	90°					1	90°/45°	1	90°/45°										
	7B & 7C	778F-101-18 + 778F-401-18												16	45°	1	90°	14	90°			2	90°/45°	2	90°/45°	2	90°/45°	1	90°	1	90°	1	90°	1	90°		

## 45° CUTTING SIZE LIST / KESİM ÖLÇÜ LİSTESİ

45° CUTTING SIZE KESİM ÖLÇÜLERİ				GASKETS / FİLLER				GLASS / CAM 778F-201-18				GLASS / CAM 778F-202-18				GLAZING BEAD / CAM ÇİTAŞI 778F-201-18				GLAZING BEAD / CAM ÇİTAŞI 778F-201-18			
OPENING TYPE AÇILIM TİPİ	SECTION TYPE KESİM TİPİ	VERTICAL PROFESİ DİREKÇİ	BOTTOM DETAIL TYPE ALT DETAY TİPİ	EM778F-61	EM778F-62	EM778F-63	EM81-04	EM81-05	EM81-06	EM81-07	EM81-08	GL1	GL2	GL1	GL2	CL1	CH	CL2	CH	CL1	CH	CL2	CH
				QUANTITY MİKTAR	FORMULA FORMÜLÜ	QUANTITY MİKTAR	FORMULA FORMÜLÜ	QUANTITY MİKTAR	FORMULA FORMÜLÜ	QUANTITY MİKTAR	FORMULA FORMÜLÜ	QUANTITY MİKTAR	FORMULA FORMÜLÜ	QUANTITY MİKTAR	FORMULA FORMÜLÜ	QUANTITY MİKTAR	FORMULA FORMÜLÜ	QUANTITY MİKTAR	FORMULA FORMÜLÜ	QUANTITY MİKTAR	FORMULA FORMÜLÜ	QUANTITY MİKTAR	FORMULA FORMÜLÜ
5+5	6A	778F-201-18	778F-181-18	1L + 2B9	2L + 4B1	1L + 2B9	2L + 4B1	1L + 2B9	2L + 4B1	1L + 2B9	2L + 4B1	1L	GL1 - 5L2-8B	1L	GL1 - 5L2-8B	1B	CH - 1B8-2L2	1L	CL1 - 9L1-7B	1B	CH - 1B8-2L2	1L	CL1 - 9L1-7B
	6B & 6C	778F-201-18		1L + 2B9	2L + 4B1	1L + 2B9	2L + 4B1	1L + 2B9	2L + 4B1	1L + 2B9	2L + 4B1	1L	GL1 - 5L2-8B	1L	GL1 - 5L2-8B	1B	CH - 1B8-2L2	1L	CL1 - 9L1-7B	1B	CH - 1B8-2L2	1L	CL1 - 9L1-7B
	6A*	778F-201-18 + 778F-401-18		1L + 2B9	2L + 4B1	1L + 2B9	2L + 4B1	1L + 2B9	2L + 4B1	1L + 2B9	2L + 4B1	1L	GL1 - 5L2-8B	1L	GL1 - 5L2-8B	1B	CH - 1B8-2L2	1L	CL1 - 9L1-7B	1B	CH - 1B8-2L2	1L	CL1 - 9L1-7B
	6B & 6C	778F-201-18 + 778F-401-18		1L + 2B9	2L + 4B1	1L + 2B9	2L + 4B1	1L + 2B9	2L + 4B1	1L + 2B9	2L + 4B1	1L	GL1 - 5L2-8B	1L	GL1 - 5L2-8B	1B	CH - 1B8-2L2	1L	CL1 - 9L1-7B	1B	CH - 1B8-2L2	1L	CL1 - 9L1-7B
7+3	6A	778F-201-18	778F-181-18	1L + 2B9	2L + 4B1	1L + 2B9	2L + 4B1	1L + 2B9	2L + 4B1	1L + 2B9	2L + 4B1	1L	GL1 - 5L2-8B	1L	GL1 - 5L2-8B	1B	CH - 1B8-2L2	1L	CL1 - 9L1-7B	1B	CH - 1B8-2L2	1L	CL1 - 9L1-7B
	6B & 6C	778F-201-18		1L + 2B9	2L + 4B1	1L + 2B9	2L + 4B1	1L + 2B9	2L + 4B1	1L + 2B9	2L + 4B1	1L	GL1 - 5L2-8B	1L	GL1 - 5L2-8B	1B	CH - 1B8-2L2	1L	CL1 - 9L1-7B	1B	CH - 1B8-2L2	1L	CL1 - 9L1-7B
	6A*	778F-201-18 + 778F-401-18		1L + 2B9	2L + 4B1	1L + 2B9	2L + 4B1	1L + 2B9	2L + 4B1	1L + 2B9	2L + 4B1	1L	GL1 - 5L2-8B	1L	GL1 - 5L2-8B	1B	CH - 1B8-2L2	1L	CL1 - 9L1-7B	1B	CH - 1B8-2L2	1L	CL1 - 9L1-7B
	6B & 6C	778F-201-18 + 778F-401-18		1L + 2B9	2L + 4B1	1L + 2B9	2L + 4B1	1L + 2B9	2L + 4B1	1L + 2B9	2L + 4B1	1L	GL1 - 5L2-8B	1L	GL1 - 5L2-8B	1B	CH - 1B8-2L2	1L	CL1 - 9L1-7B	1B	CH - 1B8-2L2	1L	CL1 - 9L1-7B
6+4	6A	778F-201-18	778F-181-18	1L + 2B9	2L + 4B1	1L + 2B9	2L + 4B1	1L + 2B9	2L + 4B1	1L + 2B9	2L + 4B1	1L	GL1 - 5L2-8B	1L	GL1 - 5L2-8B	1B	CH - 1B8-2L2	1L	CL1 - 9L1-7B	1B	CH - 1B8-2L2	1L	CL1 - 9L1-7B
	6B	778F-201-18 + 778F-401-18		1L + 2B9	2L + 4B1	1L + 2B9	2L + 4B1	1L + 2B9	2L + 4B1	1L + 2B9	2L + 4B1	1L	GL1 - 5L2-8B	1L	GL1 - 5L2-8B	1B	CH - 1B8-2L2	1L	CL1 - 9L1-7B	1B	CH - 1B8-2L2	1L	CL1 - 9L1-7B
6+5	7A	778F-201-18	778F-181-18	1L + 2B9	2L + 4B1	1L + 2B9	2L + 4B1	1L + 2B9	2L + 4B1	1L + 2B9	2L + 4B1	1L	GL1 - 5L2-8B	1L	GL1 - 5L2-8B	1B	CH - 1B8-2L2	1L	CL1 - 9L1-7B	1B	CH - 1B8-2L2	1L	CL1 - 9L1-7B
	7B & 7C	778F-201-18		1L + 2B9	2L + 4B1	1L + 2B9	2L + 4B1	1L + 2B9	2L + 4B1	1L + 2B9	2L + 4B1	1L	GL1 - 5L2-8B	1L	GL1 - 5L2-8B	1B	CH - 1B8-2L2	1L	CL1 - 9L1-7B	1B	CH - 1B8-2L2	1L	CL1 - 9L1-7B
	7A*	778F-201-18 + 778F-401-18		1L + 2B9	2L + 4B1	1L + 2B9	2L + 4B1	1L + 2B9	2L + 4B1	1L + 2B9	2L + 4B1	1L	GL1 - 5L2-8B	1L	GL1 - 5L2-8B	1B	CH - 1B8-2L2	1L	CL1 - 9L1-7B	1B	CH - 1B8-2L2	1L	CL1 - 9L1-7B
	7B & 7C	778F-201-18 + 778F-401-18		1L + 2B9	2L + 4B1	1L + 2B9	2L + 4B1	1L + 2B9	2L + 4B1	1L + 2B9	2L + 4B1	1L	GL1 - 5L2-8B	1L	GL1 - 5L2-8B	1B	CH - 1B8-2L2	1L	CL1 - 9L1-7B	1B	CH - 1B8-2L2	1L	CL1 - 9L1-7B
7+4	7A	778F-201-18	778F-181-18	1L + 2B9	2L + 4B1	1L + 2B9	2L + 4B1	1L + 2B9	2L + 4B1	1L + 2B9	2L + 4B1	1L	GL1 - 5L2-8B	1L	GL1 - 5L2-8B	1B	CH - 1B8-2L2	1L	CL1 - 9L1-7B	1B	CH - 1B8-2L2	1L	CL1 - 9L1-7B
	7B & 7C	778F-201-18		1L + 2B9	2L + 4B1	1L + 2B9	2L + 4B1	1L + 2B9	2L + 4B1	1L + 2B9	2L + 4B1	1L	GL1 - 5L2-8B	1L	GL1 - 5L2-8B	1B	CH - 1B8-2L2	1L	CL1 - 9L1-7B	1B	CH - 1B8-2L2	1L	CL1 - 9L1-7B
	7A*	778F-201-18 + 778F-401-18		1L + 2B9	2L + 4B1	1L + 2B9	2L + 4B1	1L + 2B9	2L + 4B1	1L + 2B9	2L + 4B1	1L	GL1 - 5L2-8B	1L	GL1 - 5L2-8B	1B	CH - 1B8-2L2	1L	CL1 - 9L1-7B	1B	CH - 1B8-2L2	1L	CL1 - 9L1-7B
	7B & 7C	778F-201-18 + 778F-401-18		1L + 2B9	2L + 4B1	1L + 2B9	2L + 4B1	1L + 2B9	2L + 4B1	1L + 2B9	2L + 4B1	1L	GL1 - 5L2-8B	1L	GL1 - 5L2-8B	1B	CH - 1B8-2L2	1L	CL1 - 9L1-7B	1B	CH - 1B8-2L2	1L	CL1 - 9L1-7B

## 45° CUTTING SIZE LIST / KESİM ÖLÇÜ LİSTESİ

45° CUTTING SIZE KESİM ÖLÇÜLERİ				HORIZONTAL FRAME YATAY KAMA 779F-101-18	VERTICAL FRAME DÜŞEY KAMA 779F-101-18	ADJUSTING ADAPTER AYAR KONFİDÖRÜ 779F-401-18	HORIZONTAL SASH 1 YATAY KANAT 1 779F-201-18	HORIZONTAL SASH 2 YATAY KANAT 2 779F-201-18	VERTICAL SASH DÜŞEY KANAT 779F-201-18	FRAME ADAPTER KASA ADAPTÖRÜ 779F-402-00	HORIZONTAL SASH ADAPTER 1 YATAY KANAT ADAPTÖRÜ 1 779F-501-00 / H1	HORIZONTAL SASH ADAPTER 2 YATAY KANAT ADAPTÖRÜ 2 779F-501-00 / H2	HORIZONTAL SASH ADAPTER 3 YATAY KANAT ADAPTÖRÜ 3 779F-501-00 / H3	VERTICAL SASH ADAPTER 1 DÜŞEY KANAT ADAPTÖRÜ 1 779F-501-00 / V1	VERTICAL SASH ADAPTER 2 DÜŞEY KANAT ADAPTÖRÜ 2 779F-501-00 / V2	ADAPTER 1 ADAPTÖRÜ 1 779F-901-00 / 1	ADAPTER 2 ADAPTÖRÜ 2 779F-902-00 / 2	ADAPTER 1 ADAPTÖRÜ 1 779F-901-00 / 1	ADAPTER 2 ADAPTÖRÜ 2 779F-901-00 / 2											
OPENING TYPE AÇILIM TİPİ	SECTION TYPE DETAY TİPİ	VERTICAL PROFILE DÜŞEY PROFİL	BOTTOM DETAIL TYPE ALT DETAY TİPİ	QUANTITY ANGULAR MİKTAR / AÇI FORMÜLA / DERECE	QUANTITY ANGULAR MİKTAR / AÇI FORMÜLA / DERECE	QUANTITY ANGULAR MİKTAR / AÇI FORMÜLA / DERECE	QUANTITY ANGULAR MİKTAR / AÇI FORMÜLA / DERECE	QUANTITY ANGULAR MİKTAR / AÇI FORMÜLA / DERECE	QUANTITY ANGULAR MİKTAR / AÇI FORMÜLA / DERECE	QUANTITY ANGULAR MİKTAR / AÇI FORMÜLA / DERECE	QUANTITY ANGULAR MİKTAR / AÇI FORMÜLA / DERECE	QUANTITY ANGULAR MİKTAR / AÇI FORMÜLA / DERECE	QUANTITY ANGULAR MİKTAR / AÇI FORMÜLA / DERECE	QUANTITY ANGULAR MİKTAR / AÇI FORMÜLA / DERECE	QUANTITY ANGULAR MİKTAR / AÇI FORMÜLA / DERECE	QUANTITY ANGULAR MİKTAR / AÇI FORMÜLA / DERECE	QUANTITY ANGULAR MİKTAR / AÇI FORMÜLA / DERECE	QUANTITY ANGULAR MİKTAR / AÇI FORMÜLA / DERECE	QUANTITY ANGULAR MİKTAR / AÇI FORMÜLA / DERECE											
5 + 5	6A	779F-101-18	779F-101-18	2 45°	FL	2 45°	RH	2 90°	SH - 54	20 45°	SL1 = (FL-186)/10	1 90°	FL-54	20 90°	-	-	-	-	-	-										
	6B & 6C	779F-101-18									SL1 = (FL-214)/10		16 90°	4 90° / 45°	SL1+8	2 90° / 45°	SH+14	2 90° / 45°	SH+7	1 90°	SH+6	1 90°	SH+14	2 90°	SH+1	-	-			
	6A*	779F-101-18 + 779F-401-18									SL1 = (FL-238)/10		20 90°	-	-	-	-	-	-	-	-	-	-	-	-	-	-	-		
	6B & 6C	779F-101-18 + 779F-401-18									SL1 = (FL-266)/10		16 90°	4 90° / 45°	SL1+8	2 90° / 45°	SH+14	2 90° / 45°	SH+7	2 90°	SH+1	-	-	-	-	-	-	-		
7 + 3	6A	779F-101-18	779F-101-18	2 45°	FL	2 45°	RH	2 90°	SH - 54	20 45°	SL1 = (FL-186)/10	1 90°	FL-54	20 90°	-	-	-	-	-	-										
	6B & 6C	779F-101-18									SL1 = (FL-214)/10		16 90°	4 90° / 45°	SL1+8	2 90° / 45°	SH+14	2 90° / 45°	SH+7	1 90°	SH+6	1 90°	SH+14	2 90°	SH+1	-	-			
	6A*	779F-101-18 + 779F-401-18									SL1 = (FL-238)/10		20 90°	-	-	-	-	-	-	-	-	-	-	-	-	-	-	-		
	6B & 6C	779F-101-18 + 779F-401-18									SL1 = (FL-266)/10		16 90°	4 90° / 45°	SL1+8	2 90° / 45°	SH+14	2 90° / 45°	SH+7	2 90°	SH+1	-	-	-	-	-	-	-		
6 + 4	8A	779F-101-18	779F-101-18	2 45°	FL	2 45°	FH	2 90°	FH-54	16 45°	SL1 = ((FL-214)/10)-9,2	1 90°	FL-54	16 90°	4 90°/45°	SL2+8	-	-	2 90° / 45°	SH+14	2 90° / 45°	SH+7	1 90°	SH+6	1 90°	SH-14	-	-	-	-
		779F-101-18 + 779F-401-18									SL1 = ((FL-266)/10)-9,2		FL-106	4 90°	SL1-12	2 90°/45°	SL2+8	-	-	2 90° / 45°	SH+14	2 90° / 45°	SH+7	1 90°	SH+6	1 90°	SH-14	-	-	-
6 + 5	7A	779F-101-18	779F-101-18	2 45°	FL	2 45°	RH	2 90°	SH - 54	20 45°	SL1 = ((FL-212)/11)-4,1	1 90°	FL-54	20 90°	-	-	1 90° / 45°	1 90° / 45°	-	-										
	7B & 7C	779F-101-18									SL1 = ((FL-226)/11)-4,1		18 90°	2 90° / 45°	SL1+8	2 90° / 45°	SH+14	2 90° / 45°	SH+7	1 90°	SH+6	1 90°	SH-14	1 90°	SH+1	1 90°	SH-280			
	7A*	779F-101-18 + 779F-401-18									SL1 = ((FL-264)/11)-4,1		20 90°	-	-	1 90° / 45°	1 90° / 45°	-	-	-	-	-	-	-	-	-	-	-		
	7B & 7C	779F-101-18 + 779F-401-18									SL1 = ((FL-278)/11)-4,1		18 90°	2 90° / 45°	SL1+8	2 90° / 45°	SH+14	2 90° / 45°	SH+7	1 90°	SH+1	1 90°	SH-280	-	-	-	-	-		
7 + 4	7A	779F-101-18	779F-101-18	2 45°	FL	2 45°	RH	2 90°	SH - 54	20 45°	SL1 = ((FL-212)/11)-4,1	1 90°	FL-54	20 90°	-	-	1 90° / 45°	1 90° / 45°	-	-										
	7B & 7C	779F-101-18									SL1 = ((FL-226)/11)-4,1		18 90°	2 90° / 45°	SL1+8	2 90° / 45°	SH+14	2 90° / 45°	SH+7	1 90°	SH+6	1 90°	SH-14	1 90°	SH+1	1 90°	SH-280			
	7A*	779F-101-18 + 779F-401-18									SL1 = ((FL-264)/11)-4,1		20 90°	-	-	1 90° / 45°	1 90° / 45°	-	-	-	-	-	-	-	-	-	-	-		
	7B & 7C	779F-101-18 + 779F-401-18									SL1 = ((FL-278)/11)-4,1		18 90°	2 90° / 45°	SL1+8	2 90° / 45°	SH+14	2 90° / 45°	SH+7	1 90°	SH+1	1 90°	SH-280	-	-	-	-	-		

## 45° CUTTING SIZE LIST / KESİM ÖLÇÜ LİSTESİ

45° CUTTING SIZE KESİM ÖLÇÜLERİ				GASKETS / FİLLER				GLASS / CAM 77BF-201-18				GLASS / CAM 77BF-202-18				GLAZING BEAD / CAM ÇİTAŞI 77BF-201-18				GLAZING BEAD / CAM ÇİTAŞI 77BF-201-18										
OPENING TYPE AÇILIM TİPİ	SECTION TYPE KESİM TİPİ	VERTICAL PROFILE DÜZLEM PROFİLİ	BOTTOM DETAIL TYPE ALT DETAY TİPİ	EM77BF-61	EM77BF-62	EM77BF-63	EM61-04	EM61-05	EM61-06	EM61-07	EM61-08	EM61-09	EM61-10	GL1	GL2	GL1	GL2	CL1	CH	CL2	CH	CL1	CH	CL2	CH					
				QUANTITY MİKTAR	FORMULA FORMÜLÜ	QUANTITY MİKTAR	FORMULA FORMÜLÜ	QUANTITY MİKTAR	FORMULA FORMÜLÜ	QUANTITY MİKTAR	FORMULA FORMÜLÜ	QUANTITY MİKTAR	FORMULA FORMÜLÜ	QUANTITY MİKTAR	FORMULA FORMÜLÜ	QUANTITY MİKTAR	FORMULA FORMÜLÜ	QUANTITY MİKTAR	FORMULA FORMÜLÜ	QUANTITY MİKTAR	FORMULA FORMÜLÜ	QUANTITY MİKTAR	FORMULA FORMÜLÜ	QUANTITY MİKTAR	FORMULA FORMÜLÜ					
6+6	6A	77BF-201-18	77BF-181-18	10L+20H	10L+20H	10L	10L+20H	10L+20H	10L+20H	10L+20H	10L+20H	10L+20H	10L+20H	10L	10L	10L	10L	10L	10L	10L	10L	10L	10L	10L	10L	10L				
		77BF-201-18		10L+20H	10L	10L+20H	10L+20H	10L+20H	10L+20H	10L	10L	10L	10L	10L	10L	10L	10L	10L	10L	10L	10L	10L	10L	10L	10L	10L	10L			
		77BF-201-18		10L+20H	10L	10L+20H	10L+20H	10L+20H	10L+20H	10L	10L	10L	10L	10L	10L	10L	10L	10L	10L	10L	10L	10L	10L	10L	10L	10L	10L	10L		
7+5	6A	77BF-201-18	77BF-181-18	10L+20H	10L+20H	10L	10L+20H	10L+20H	10L+20H	10L+20H	10L+20H	10L+20H	10L+20H	10L	10L	10L	10L	10L	10L	10L	10L	10L	10L	10L	10L	10L	10L			
		77BF-201-18		10L+20H	10L	10L+20H	10L+20H	10L+20H	10L+20H	10L	10L	10L	10L	10L	10L	10L	10L	10L	10L	10L	10L	10L	10L	10L	10L	10L	10L	10L		
		77BF-201-18		10L+20H	10L	10L+20H	10L+20H	10L+20H	10L+20H	10L	10L	10L	10L	10L	10L	10L	10L	10L	10L	10L	10L	10L	10L	10L	10L	10L	10L	10L	10L	
		77BF-201-18		10L+20H	10L	10L+20H	10L+20H	10L+20H	10L+20H	10L	10L	10L	10L	10L	10L	10L	10L	10L	10L	10L	10L	10L	10L	10L	10L	10L	10L	10L	10L	
7+6	7A	77BF-201-18	77BF-181-18	10L+20H	10L+20H	10L	10L+20H	10L+20H	10L+20H	10L+20H	10L+20H	10L+20H	10L+20H	10L	10L	10L	10L	10L	10L	10L	10L	10L	10L	10L	10L	10L	10L			
		77BF-201-18		10L+20H	10L	10L+20H	10L+20H	10L+20H	10L+20H	10L	10L	10L	10L	10L	10L	10L	10L	10L	10L	10L	10L	10L	10L	10L	10L	10L	10L	10L	10L	
		77BF-201-18		10L+20H	10L	10L+20H	10L+20H	10L+20H	10L+20H	10L	10L	10L	10L	10L	10L	10L	10L	10L	10L	10L	10L	10L	10L	10L	10L	10L	10L	10L	10L	10L
		77BF-201-18		10L+20H	10L	10L+20H	10L+20H	10L+20H	10L+20H	10L	10L	10L	10L	10L	10L	10L	10L	10L	10L	10L	10L	10L	10L	10L	10L	10L	10L	10L	10L	10L
7+7	6A	77BF-201-18	77BF-181-18	10L+20H	10L+20H	10L	10L+20H	10L+20H	10L+20H	10L+20H	10L+20H	10L+20H	10L+20H	10L	10L	10L	10L	10L	10L	10L	10L	10L	10L	10L	10L	10L	10L			
		77BF-201-18		10L+20H	10L	10L+20H	10L+20H	10L+20H	10L+20H	10L	10L	10L	10L	10L	10L	10L	10L	10L	10L	10L	10L	10L	10L	10L	10L	10L	10L	10L	10L	
		77BF-201-18		10L+20H	10L	10L+20H	10L+20H	10L+20H	10L+20H	10L	10L	10L	10L	10L	10L	10L	10L	10L	10L	10L	10L	10L	10L	10L	10L	10L	10L	10L	10L	10L
		77BF-201-18		10L+20H	10L	10L+20H	10L+20H	10L+20H	10L+20H	10L	10L	10L	10L	10L	10L	10L	10L	10L	10L	10L	10L	10L	10L	10L	10L	10L	10L	10L	10L	10L

**45° CUTTING SIZE LIST / KESİM ÖLÇÜ LİSTESİ**

45° CUTTING SIZE KESİM ÖLÇÜLERİ				HORIZONTAL FRAME YATAY KANAT 779F-101-18	VERTICAL FRAME DÜŞEY KANAT 779F-101-18	ADJUSTING ADAPTER AYAR KONPÖRÜ 779F-401-18	HORIZONTAL SASH 1 YATAY KANAT 1 779F-201-18	HORIZONTAL SASH 2 YATAY KANAT 2 779F-201-18	VERTICAL SASH DÜŞEY KANAT 779F-201-18	FRAME ADAPTER KASA ADAPTÖRÜ 779F-402-00	HORIZONTAL SASH ADAPTER 1 YATAY KANAT ADAPTÖRÜ 1 779F-501-00 / H1	HORIZONTAL SASH ADAPTER 2 YATAY KANAT ADAPTÖRÜ 2 779F-501-00 / H2	HORIZONTAL SASH ADAPTER 3 YATAY KANAT ADAPTÖRÜ 3 779F-501-00 / H3	VERTICAL SASH ADAPTER 1 DÜŞEY KANAT ADAPTÖRÜ 1 779F-501-00 / V1	VERTICAL SASH ADAPTER 2 DÜŞEY KANAT ADAPTÖRÜ 2 779F-501-00 / V2	ADAPTER 1 ADAPTÖR 1 779F-601-00 / 1	ADAPTER 2 ADAPTÖR 2 779F-602-00 / 2	ADAPTER 1 ADAPTÖR 1 779F-603-00 / 1	ADAPTER 2 ADAPTÖR 2 779F-603-00 / 2																																			
OPENING TYPE AÇILIM TİPİ	SECTION TYPE DETAY TİPİ	VERTICAL PROFILE DÜŞEY PROFİL	BOTTOM DETAIL TYPE ALT DETAY TİPİ	QUANTITY ANGULAR MİKTAR / AÇI FORMÜLA / DİREK.	QUANTITY ANGULAR MİKTAR / AÇI FORMÜLA / DİREK.	QUANTITY ANGULAR MİKTAR / AÇI FORMÜLA / DİREK.	QUANTITY ANGULAR MİKTAR / AÇI FORMÜLA / DİREK.	QUANTITY ANGULAR MİKTAR / AÇI FORMÜLA / DİREK.	QUANTITY ANGULAR MİKTAR / AÇI FORMÜLA / DİREK.	QUANTITY ANGULAR MİKTAR / AÇI FORMÜLA / DİREK.	QUANTITY ANGULAR MİKTAR / AÇI FORMÜLA / DİREK.	QUANTITY ANGULAR MİKTAR / AÇI FORMÜLA / DİREK.	QUANTITY ANGULAR MİKTAR / AÇI FORMÜLA / DİREK.	QUANTITY ANGULAR MİKTAR / AÇI FORMÜLA / DİREK.	QUANTITY ANGULAR MİKTAR / AÇI FORMÜLA / DİREK.	QUANTITY ANGULAR MİKTAR / AÇI FORMÜLA / DİREK.	QUANTITY ANGULAR MİKTAR / AÇI FORMÜLA / DİREK.	QUANTITY ANGULAR MİKTAR / AÇI FORMÜLA / DİREK.	QUANTITY ANGULAR MİKTAR / AÇI FORMÜLA / DİREK.																																			
6 + 6	6A	779F-101-18	779F-101-18	2 45°	FL	2 45°	FH	2 90°	FH-54	20 45°	SL1 = ((FL-238)/12)-7,6	4 45°	SL2=SL1+51	24 45°	SH = FH-92	1 90°	FL-54	20 90°	SL1-12	4 90°/45°	SL2+8	-	-	2 90° / 45°	SH+14	2 90° / 45°	SH+7	1 90°	SH+6	1 90°	SH-14	-	-	-	-																			
		779F-101-18 + 779F-401-18		2 45°	FL	2 45°	FH	2 90°	FH-54	20 45°	SL1 = ((FL-290)/12)-7,6	4 45°	SL2=SL1+51	24 45°	SH = FH-92	1 90°	FL-106	20 90°	SL1-12	4 90°/45°	SL2+8	-	-	2 90° / 45°	SH+14	2 90° / 45°	SH+7	1 90°	SH+6	1 90°	SH-14	-	-	-	-																			
7 + 5	6A	779F-101-18	779F-101-18	2 45°	FL	2 45°	FH	2 90°	SH - 54	24 45°	SL1 = ((FL-210)/12)	-	-	24 45°	SH = FH-92	1 90°	FL-54	24 90°	SL1-12	-	-	-	-	-	-	-	-	-	-	-	-	-	-	-	-	-	-																	
	6B & 6C	779F-101-18									2 90°																											SH+14	2 90°	SH+7	1 90°	SH+6	1 90°	SH-14	2 90°	SH+1	-	-	-	-	-	-	-	
	6A*	779F-101-18 + 779F-401-18									2 90°																											SH+14	2 90°	SH+7	1 90°	SH+6	1 90°	SH-14	2 90°	SH+1	-	-	-	-	-	-	-	-
	6B & 6C	779F-101-18 + 779F-401-18									2 90°																											SH+14	2 90°	SH+7	1 90°	SH+6	1 90°	SH-14	2 90°	SH+1	-	-	-	-	-	-	-	-
7 + 6	7A	779F-101-18	779F-101-18	2 45°	FL	2 45°	FH	2 90°	SH - 54	24 45°	SL1 = ((FL-236)/13)-3,5	2 45°	SL2=SL1+51	26 45°	SH = FH-92	1 90°	FL-54	24 90°	SL1-12	2 90°/45°	SL2+8	-	-	1 90° / 45°	SH+14	1 90° / 45°	SH+7	1 90°	SH+6	1 90°	SH-14	-	-	-	-	-	-																	
	7B & 7C	779F-101-18									2 90°																											SH+14	2 90°	SH+7	1 90°	SH+6	1 90°	SH-14	2 90°	SH+1	1 90°	SH-280	-	-	-	-	-	
	7A*	779F-101-18 + 779F-401-18									2 90°																											SH+14	2 90°	SH+7	1 90°	SH+6	1 90°	SH-14	2 90°	SH+1	-	-	-	-	-	-	-	
	7B & 7C	779F-101-18 + 779F-401-18									2 90°																											SH+14	2 90°	SH+7	1 90°	SH+6	1 90°	SH-14	2 90°	SH+1	1 90°	SH-280	-	-	-	-	-	
7 + 7	6A	779F-101-18	779F-101-18	2 45°	FL	2 45°	FH	2 90°	SH - 54	28 45°	SL1 = ((FL-234)/14)	-	-	28 45°	SH = FH-92	1 90°	FL-54	28 90°	SL1-12	-	-	-	-	-	-	-	-	-	-	-	-	-	-	-	-	-	-																	
	6B & 6C	779F-101-18									2 90°																											SH+14	2 90°	SH+7	1 90°	SH+6	1 90°	SH-14	2 90°	SH+1	-	-	-	-	-	-	-	
	6A*	779F-101-18 + 779F-401-18									2 90°																											SH+14	2 90°	SH+7	1 90°	SH+6	1 90°	SH-14	2 90°	SH+1	-	-	-	-	-	-	-	
	6B & 6C	779F-101-18 + 779F-401-18									2 90°																											SH+14	2 90°	SH+7	1 90°	SH+6	1 90°	SH-14	2 90°	SH+1	-	-	-	-	-	-	-	

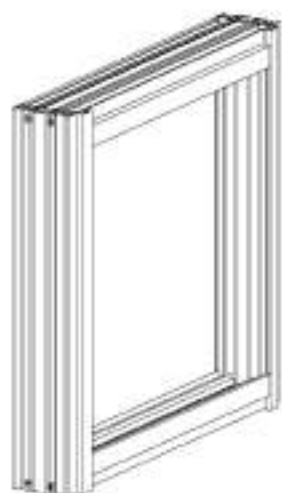
# INDEX

## İndeks

Frame Assembly   Kasa Uygulaması	124 - 131
Frame Drainage   Kasa Tahliye	132 - 137
Sash Drainage   Kanat Tahliye	138
Glazing Support Method   Cam Takozlama Metodu	139
Inward Opening Point Detail Assembly İçe Açılır Nokta Uygulama Detayları	140 - 153
Outward Opening Point Detail Assembly Dışa Açılır Nokta Uygulama Detayları	154 - 168

ASSEMBLY DETAILS  
MONTAJ DETAYLARI

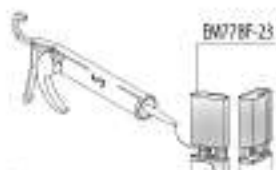
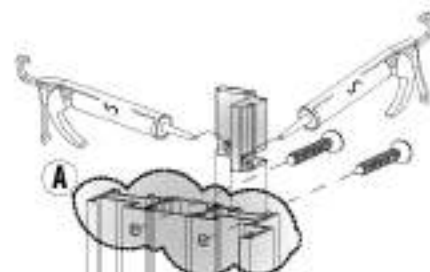
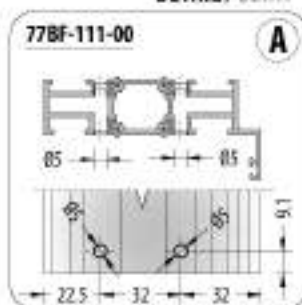
**FRAME ASSEMBLY / KASA UYGULAMA**



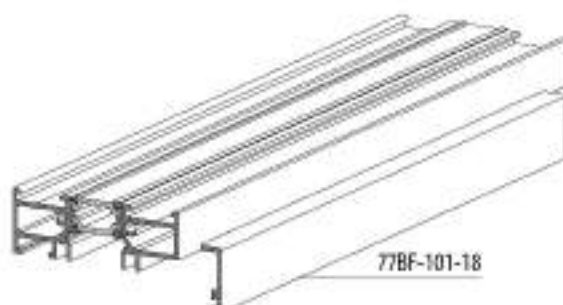
**LOWER HORIZONTAL FRAME  
ALT YATAY KASA**

**77BF-101-18**

**DETAIL / DETAY**

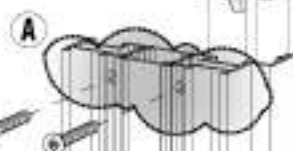


EM77BF-23



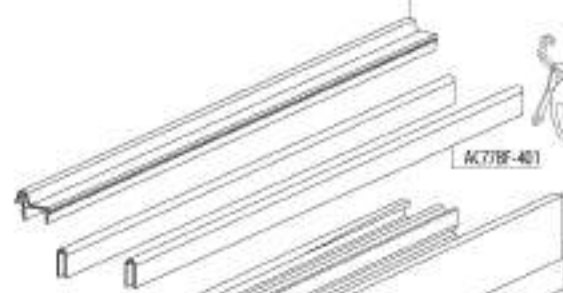
77BF-101-18

77BF-111-18



77BF-111-18

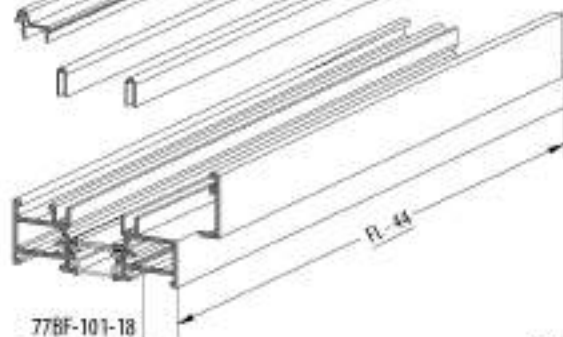
77BF-402-00



AC77BF-401

DN 7982  
PHB 4.8x38

EM77BF-23



77BF-101-18

FL-44

**NOTCH / KERTME**

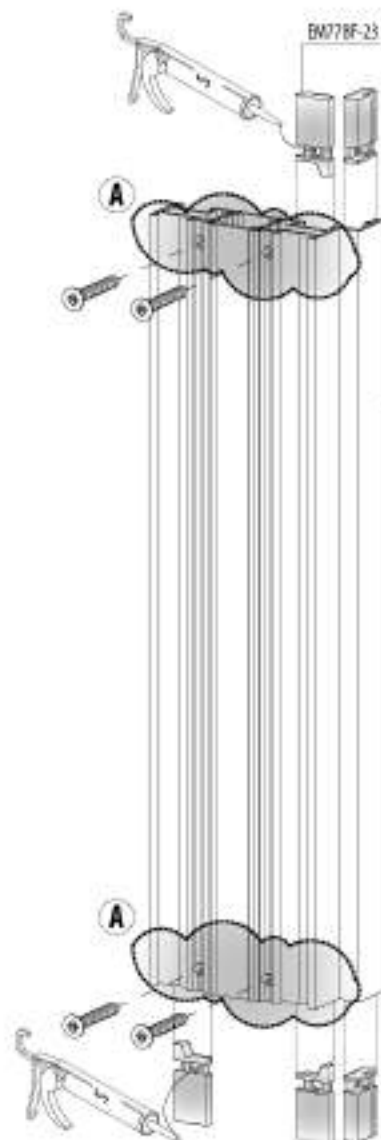
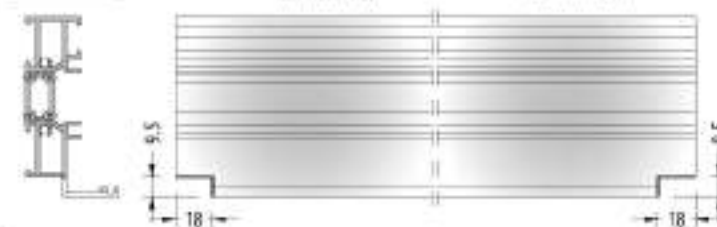
**77BF-101-18**

**UPPER HORIZONTAL FRAME**

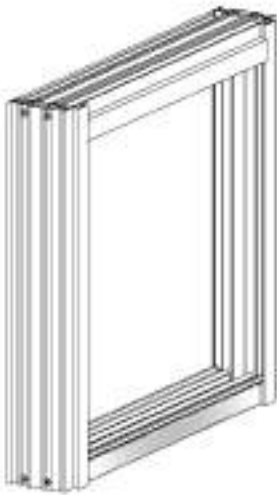
ÜST YATAY KASA

**LOWER HORIZONTAL FRAME**

ALT YATAY KASA



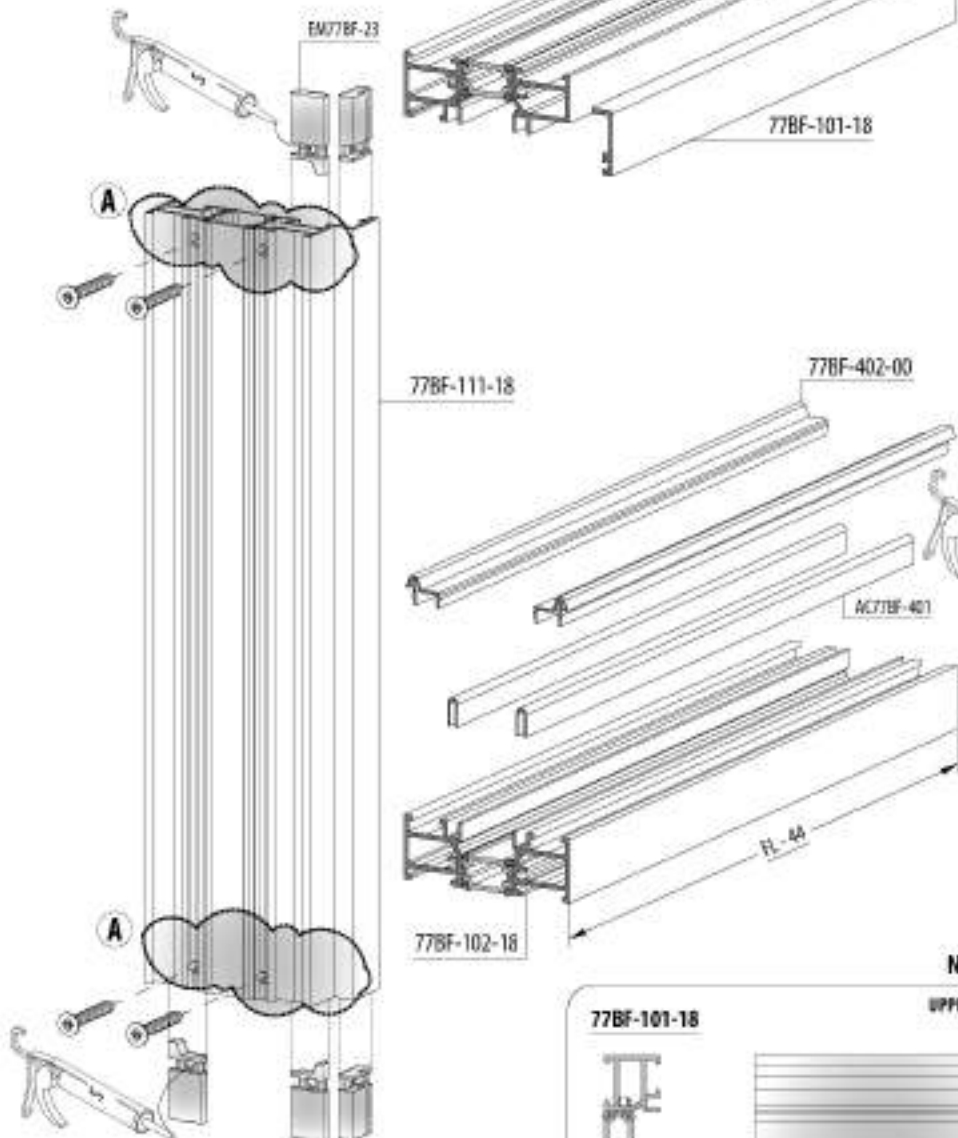
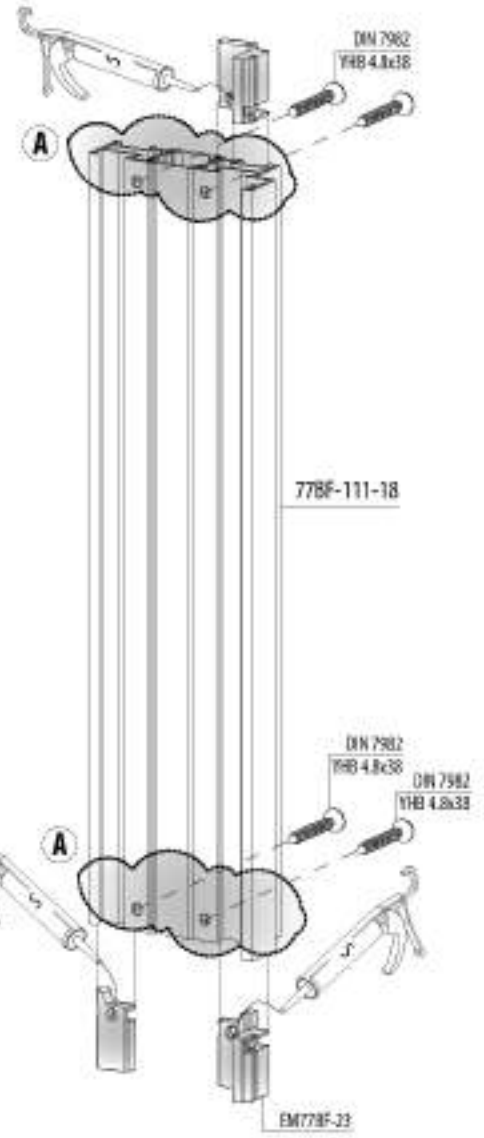
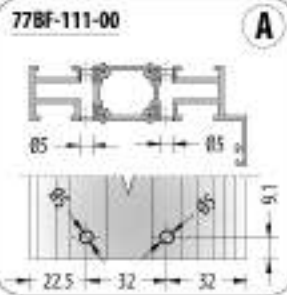
**FRAME ASSEMBLY / KASA UYGULAMA**



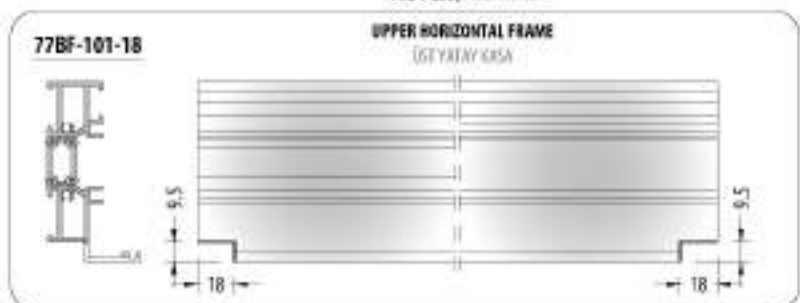
**LOWER HORIZONTAL FRAME  
ALT YATAY KASA**

**77BF-102-18**

**DETAIL / DETAY**



**NOTCH / KERTME**

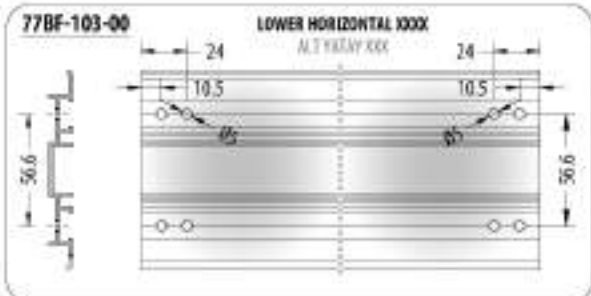
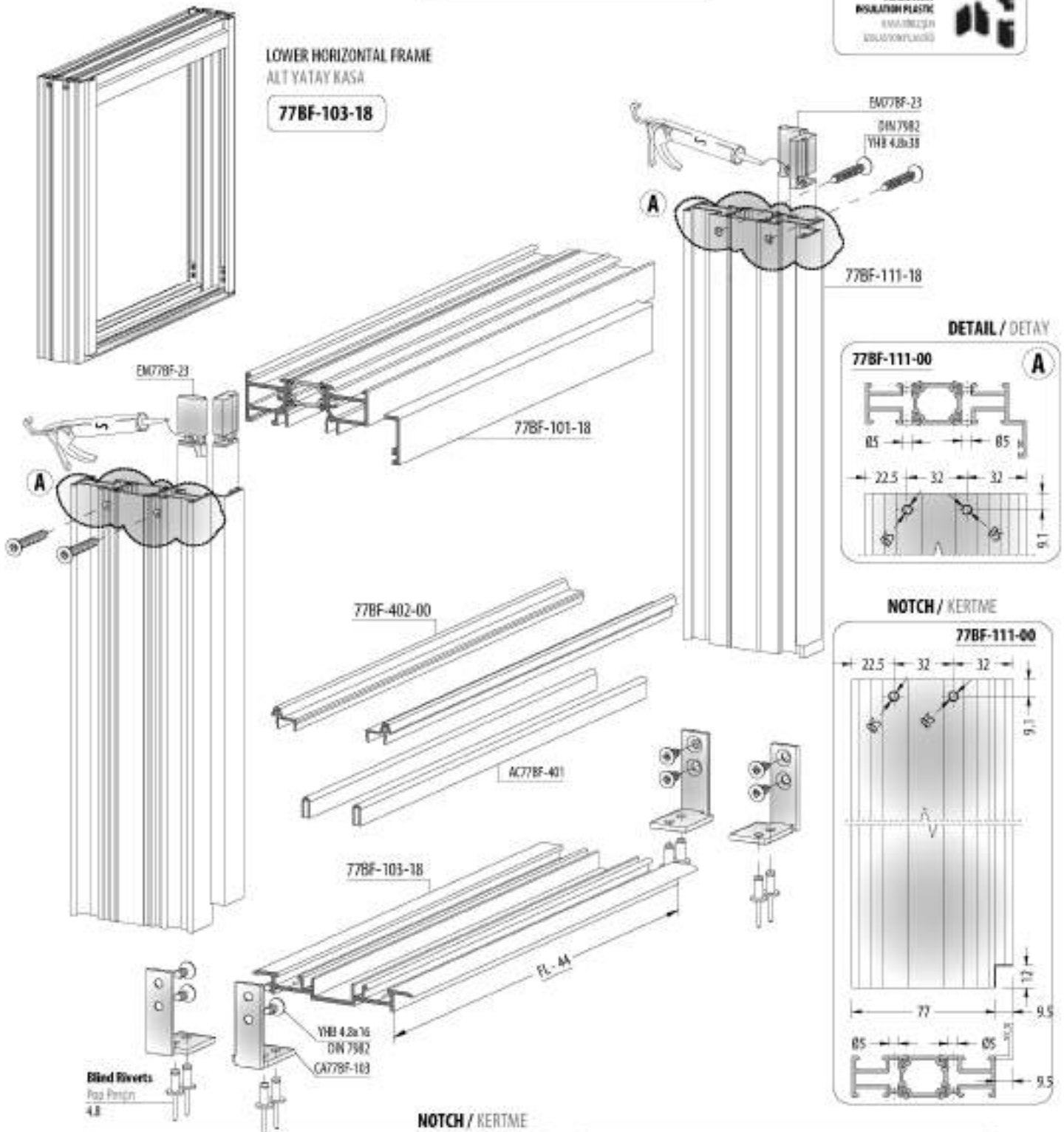


**FRAME ASSEMBLY / KASA UYGULAMA**



**LOWER HORIZONTAL FRAME  
ALT YATAY KASA**

**77BF-103-18**



**ADJUSTMENT ADAPTER PROFILE / AYAR ADAPTÖR PROFİLİ**

**77BF-401-18**

**EM77BF-23**  
FRAME JOINT  
MOUNTING PLASTIC  
KİTAIRILMA  
SÜZÜYÜPLÜK



**AC77BF-411**  
FRAME ADJUSTING PLATE  
SAYAR YERLEK

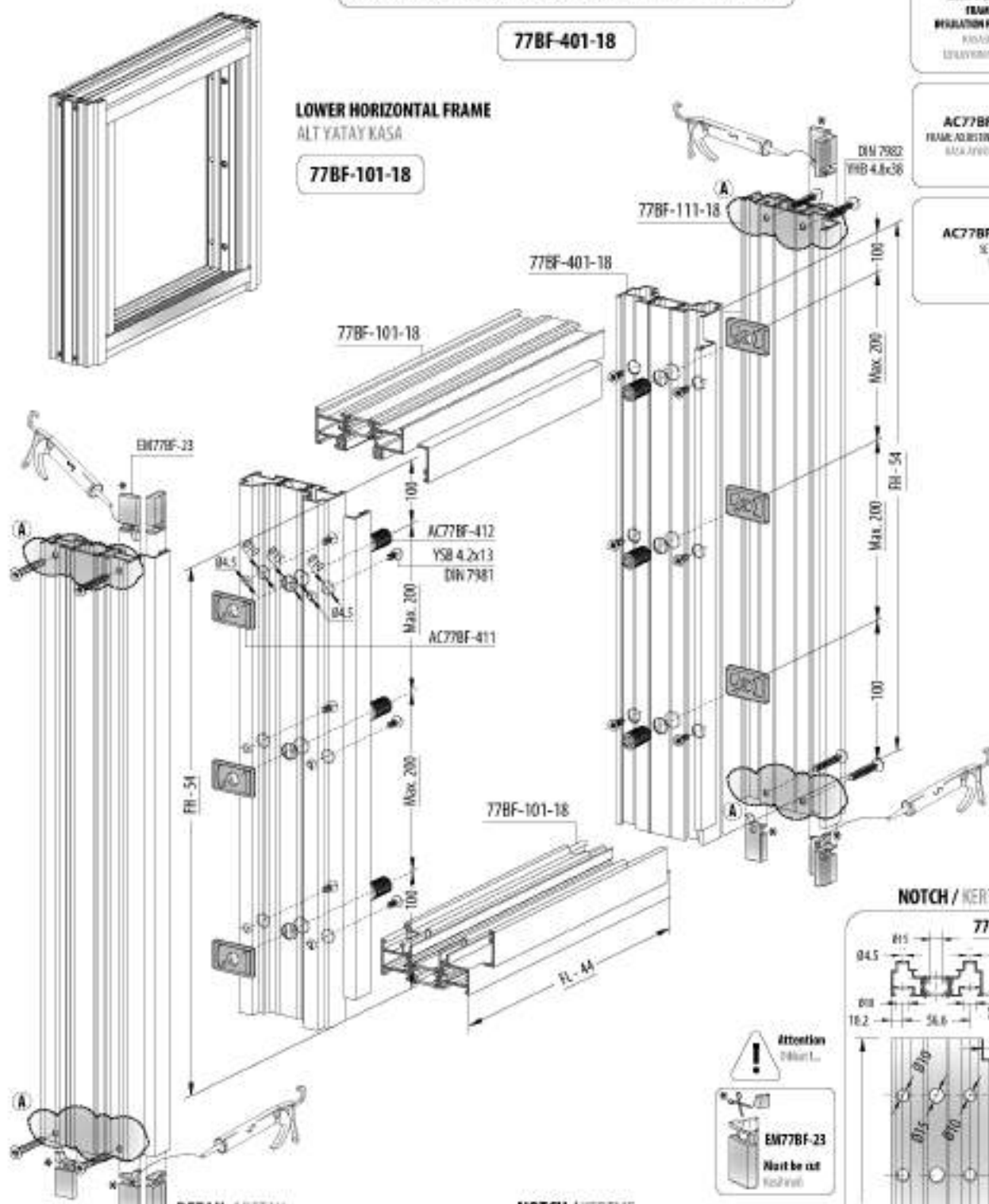


**AC77BF-412**  
SEALING  
SÖMÜR

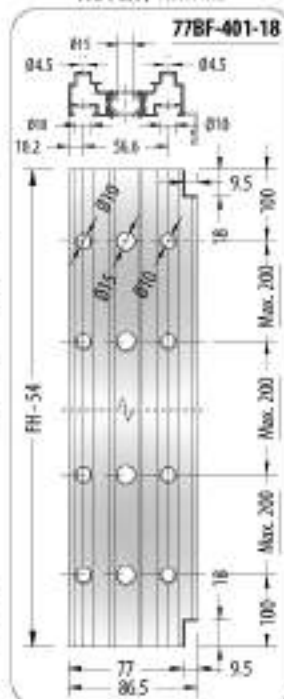


**LOWER HORIZONTAL FRAME  
ALT YATAY KASA**

**77BF-101-18**

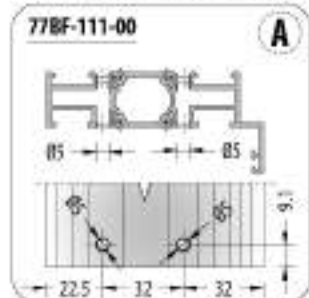


**NOTCH / KERTME**

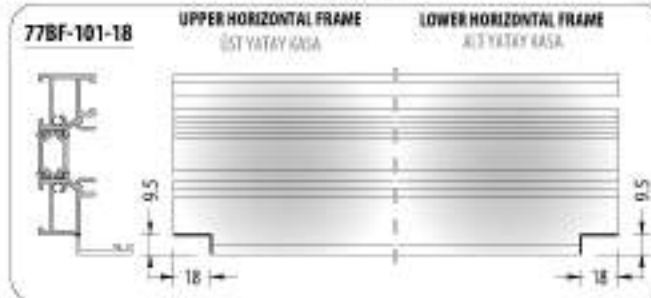


**Attention**  
Dikkat!  
**EM77BF-23**  
Must be cut  
Kesilmelidir

**DETAIL / DETAY**



**NOTCH / KERTME**



**ADJUSTMENT ADAPTER PROFILE / AYAR ADAPTÖR PROFİLİ**

**77BF-401-18**

**LOWER HORIZONTAL FRAME  
ALT YATAY KASA**

**77BF-102-18**

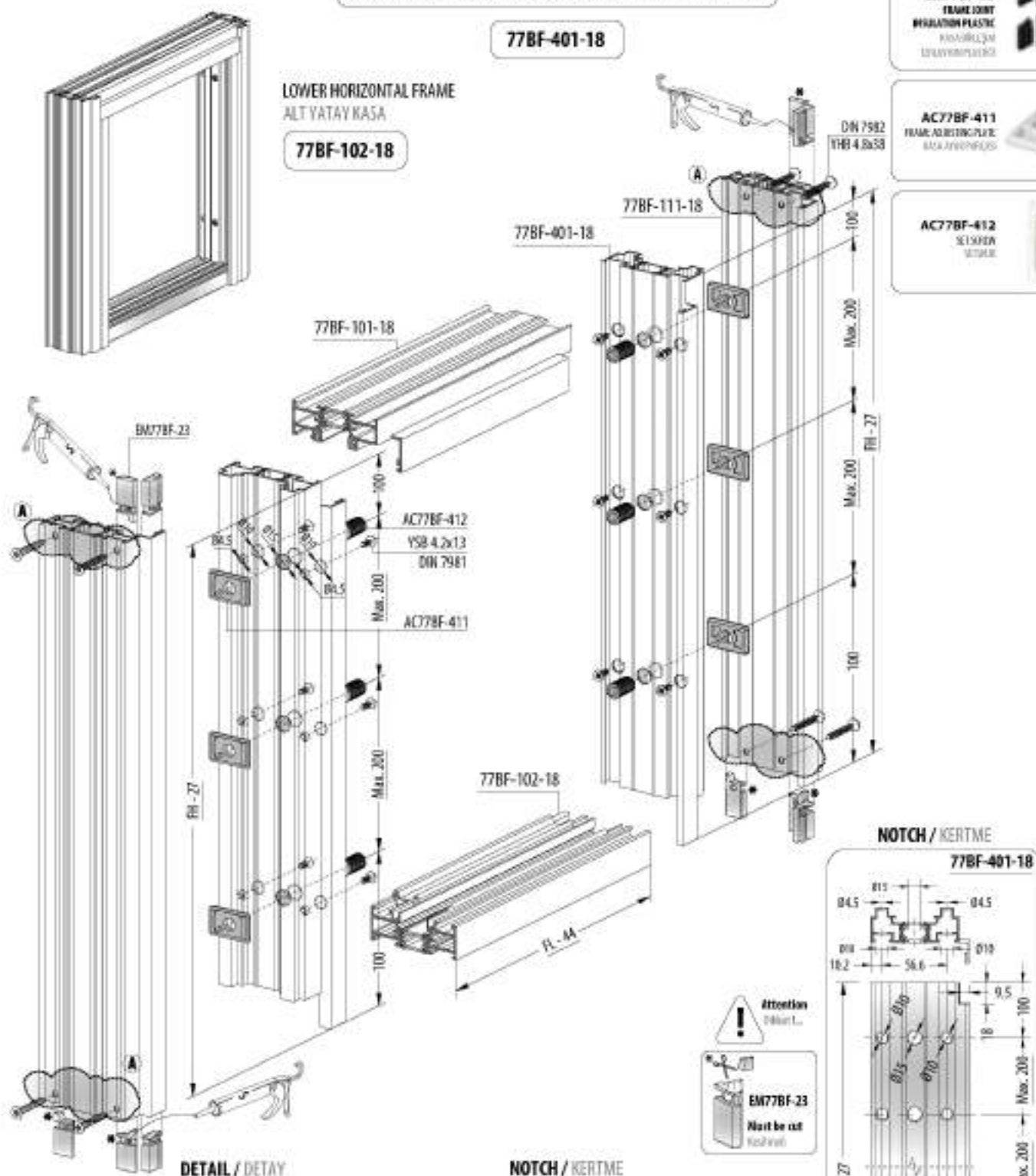
**EM77BF-23**  
FRAME JOINT  
MONTAJ KİLİTİ  
KİLİTLEME  
SİSLEMESİ



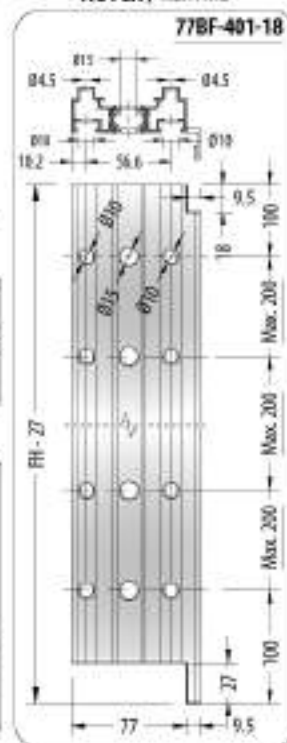
**AC77BF-411**  
FRAME ADJUSTING PLATE  
SAYIYARSAK



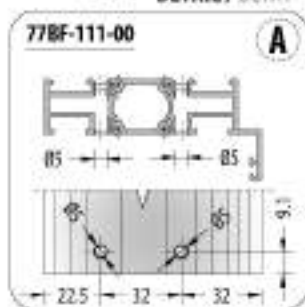
**AC77BF-412**  
SEISNER  
SİLİNDİR



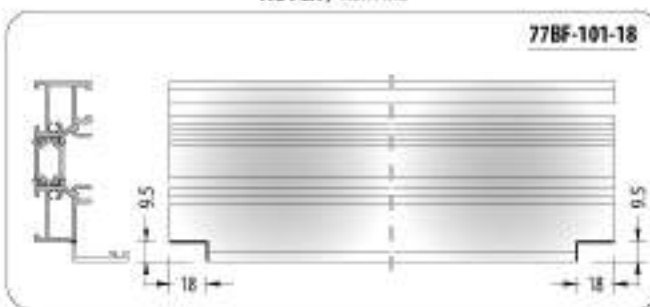
**NOTCH / KERTME**



**DETAIL / DETAY**



**NOTCH / KERTME**



**ADJUSTMENT ADAPTER PROFILE / AYAR ADAPTÖR PROFİLİ**

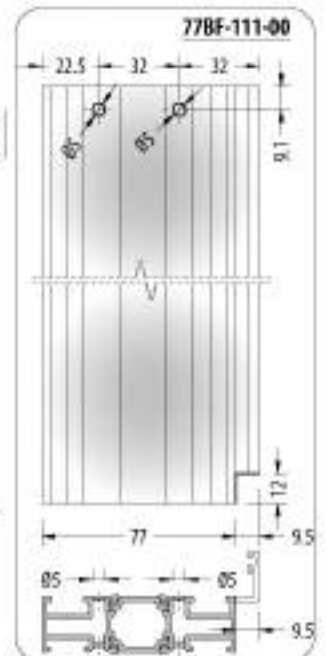
**77BF-401-18**

**LOWER HORIZONTAL FRAME  
ALT YATAY KASA**

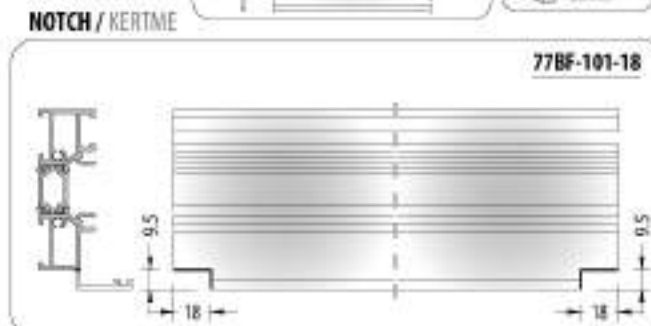
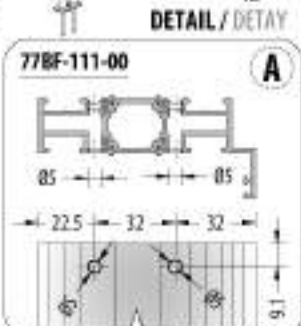
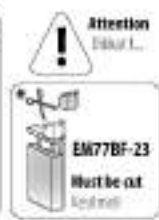
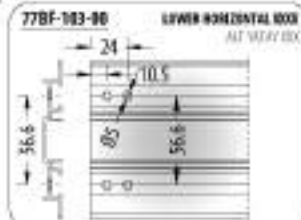
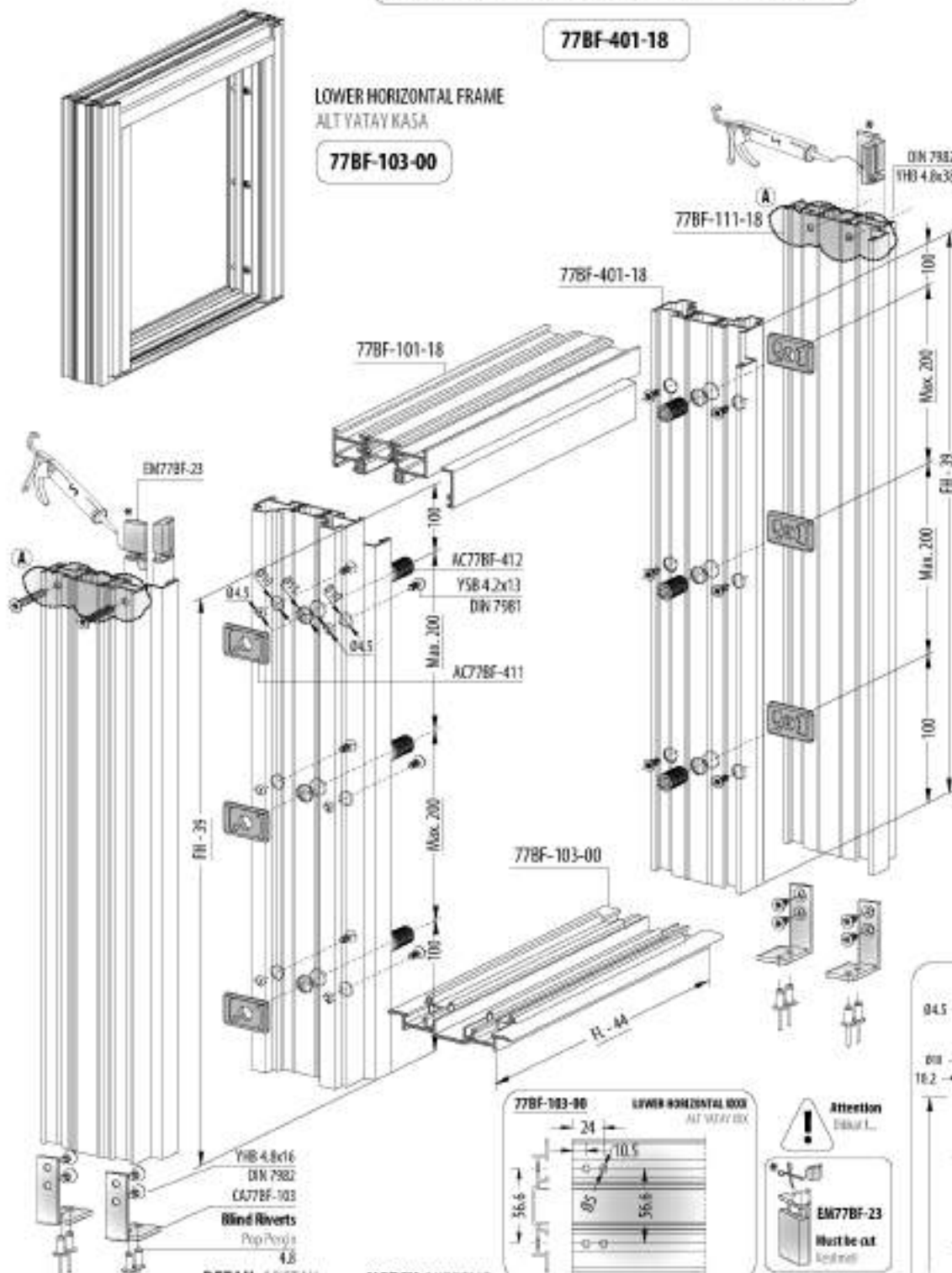
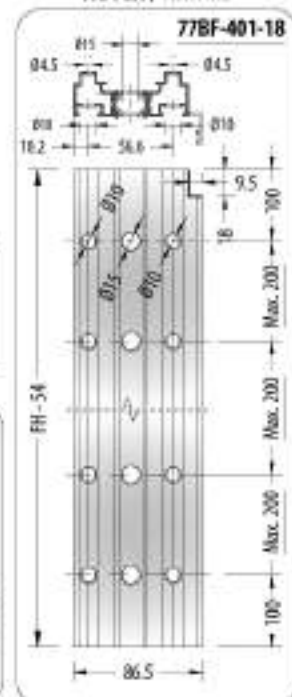
**77BF-103-00**



**NOTCH / KERTME**



**NOTCH / KERTME**

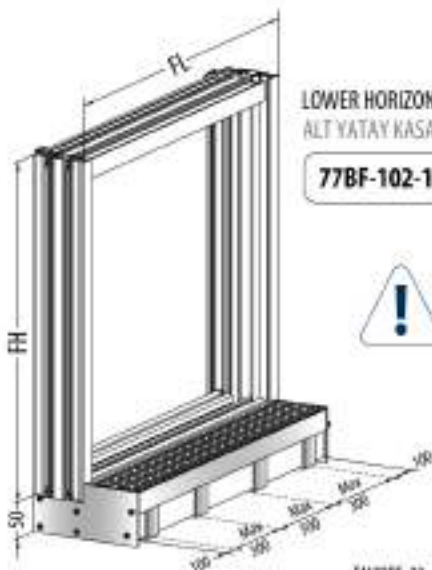


**FRAME ASSEMBLY / KASA UYGULAMA**

**LOWER HORIZONTAL FRAME  
ALT YATAY KASA**

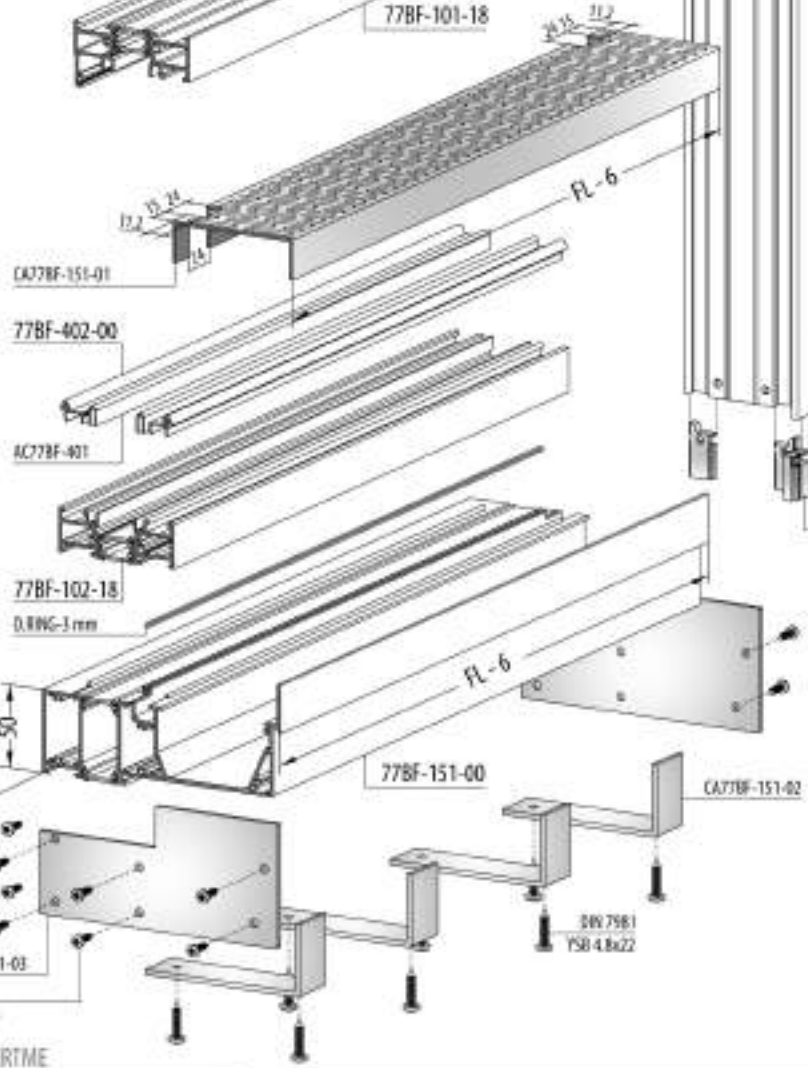
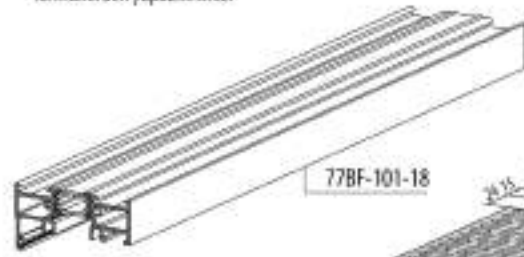
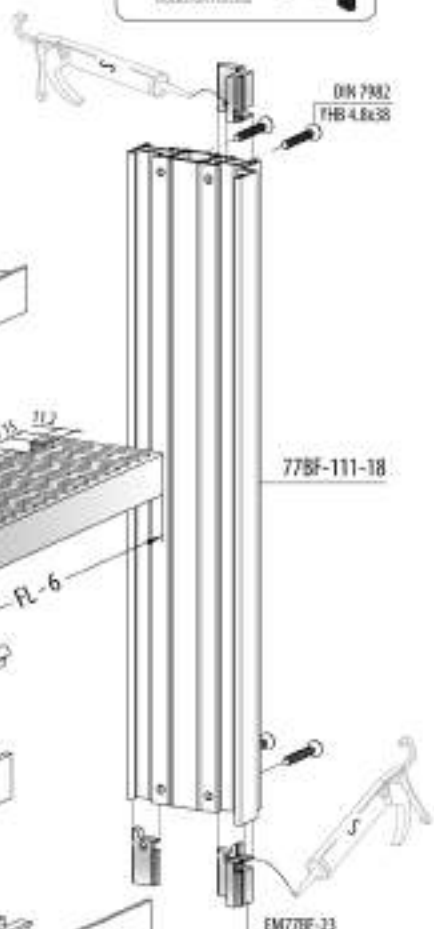
**INWARD OPENING / İÇE AÇILIR**

**77BF-102-18 / 77BF-151-18**

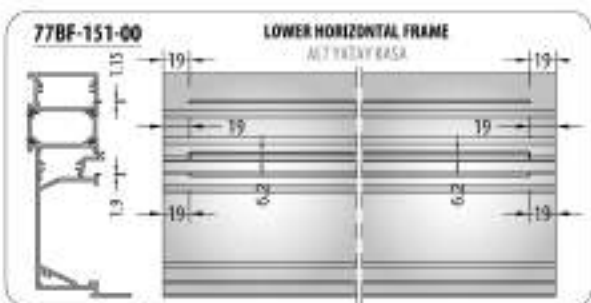
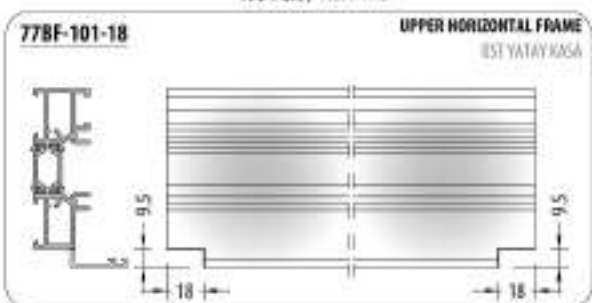


**Attention**  
Dikkat!

For frame manufacturing height (FH): You can do all manufacturing using general formulas by dropping 50 mm (gutter height) from the installation height.  
Kasa imalat yüksekliği (FH) için; montaj yerinin yüksekliğinden 50 mm düşerek (oluk yüksekliği) tüm imalatları genel formüllerden yapabilirsiniz.



**NOTCH / KERTME**



**FRAME ASSEMBLY / KASA UYGULAMA**

**OUTWARD OPENING / DIŐA AÇILIR**

**EM77BF-23**  
FRAME JOINT  
INSULATED PLASTIC  
KASA BİRLİK  
SÜZGEÇLİ PLASTİK



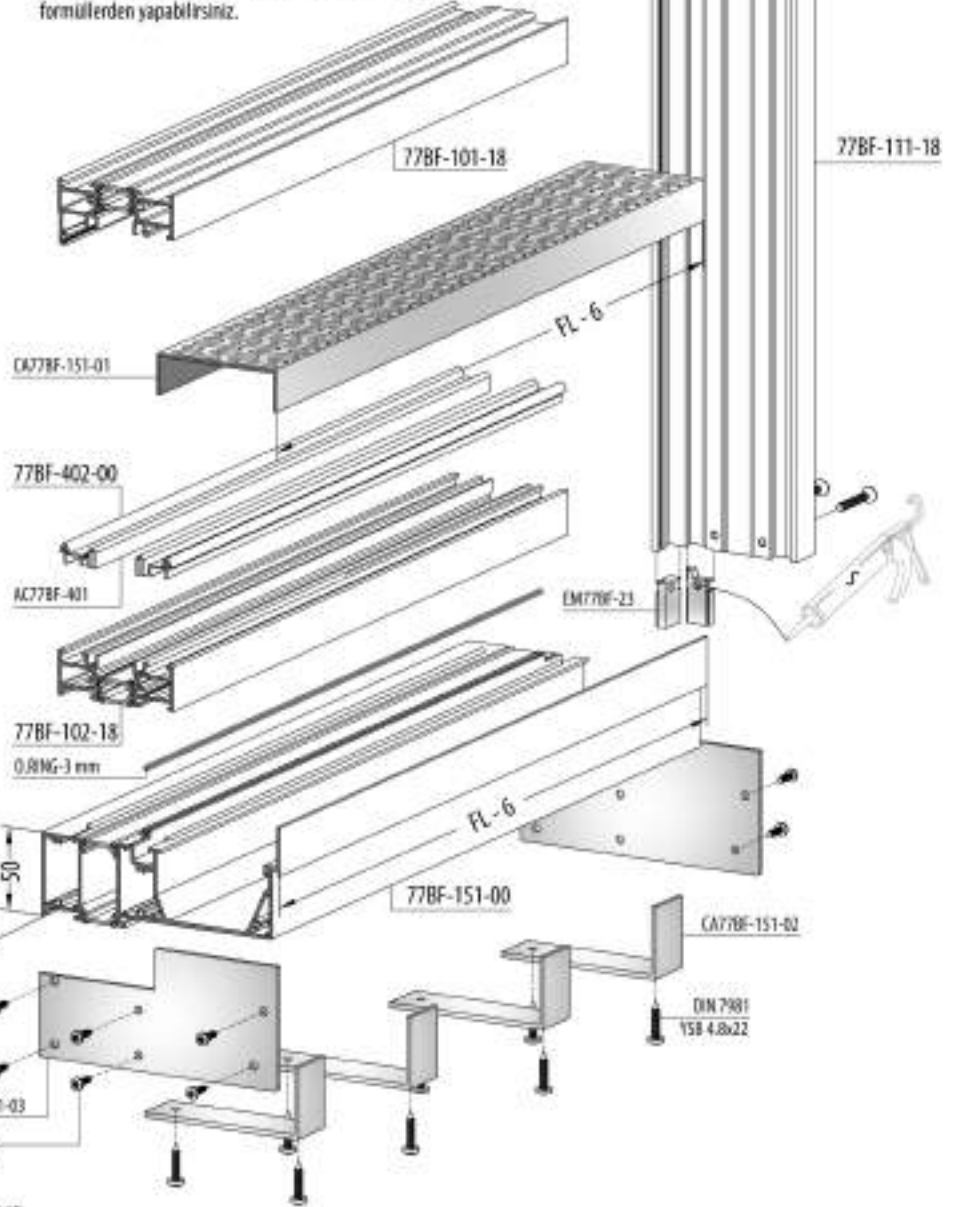
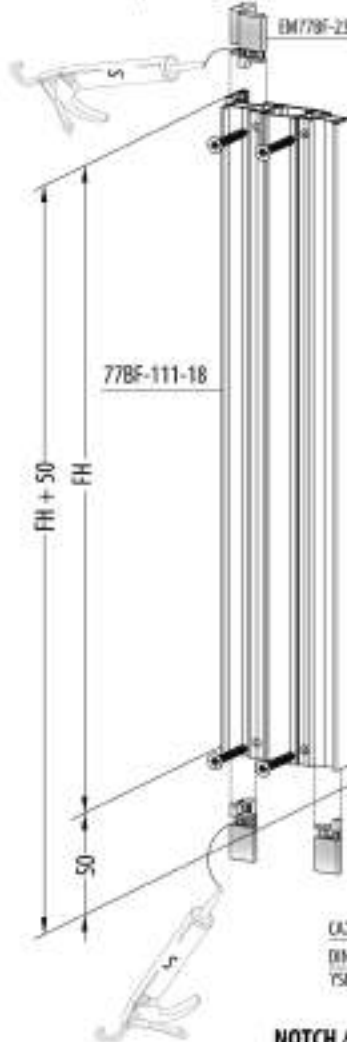
**LOWER HORIZONTAL FRAME  
ALT YATAY KASA**

**77BF-102-18 / 77BF-151-18**

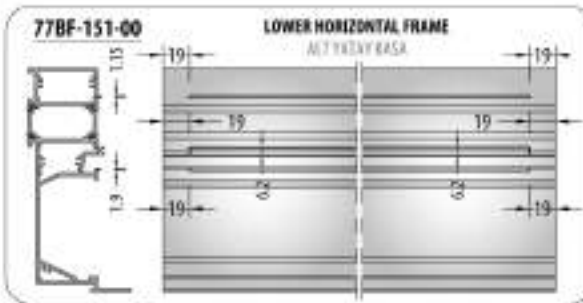
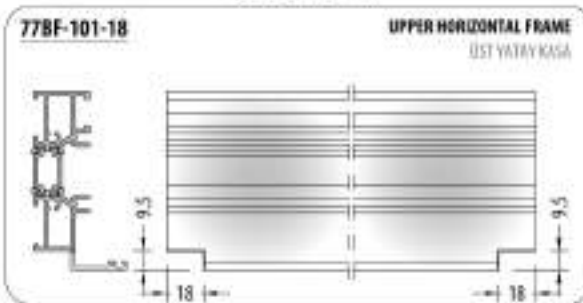


**Attention  
Dikkat!**

For frame manufacturing height (FH): You can do all manufacturing using general formulas by dropping 50 mm (gutter height) from the installation height.  
Kasa imalat yüksekliđi (FH) için; montaj yerinin yüksekliğinden 50 mm düşerek (oluk yüksekliđi) tüm imalatları genel formüllerden yapabilirsiniz.



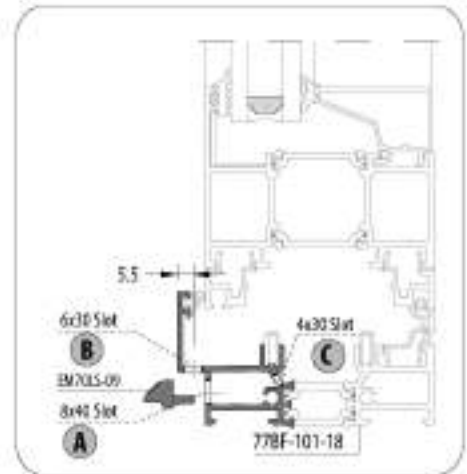
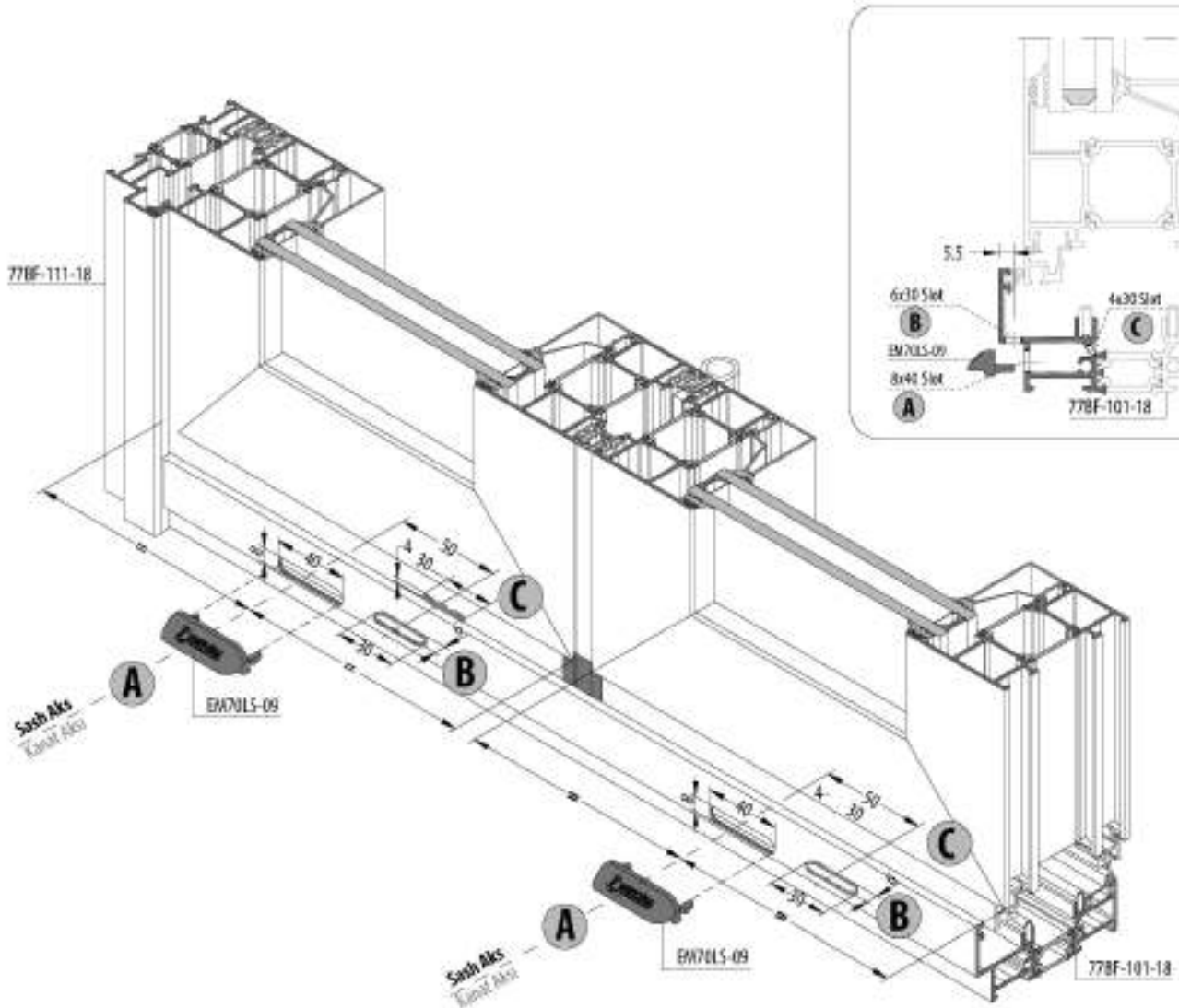
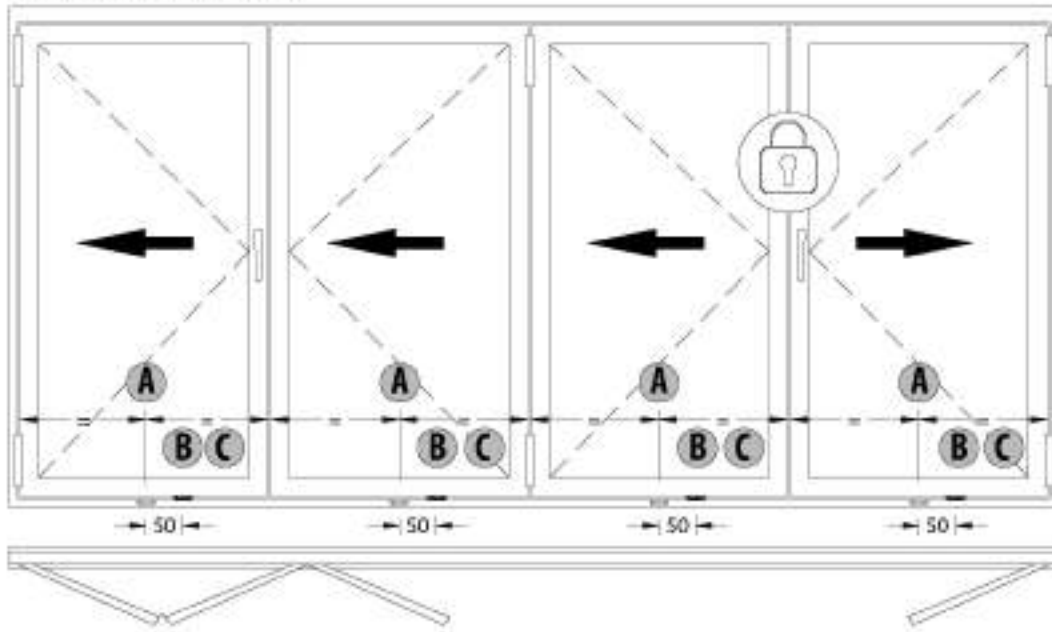
**NOTCH / KERTME**



**FRAME WATER DRAINAGE / KASA TAHLİYE**

**77BF-101-18**

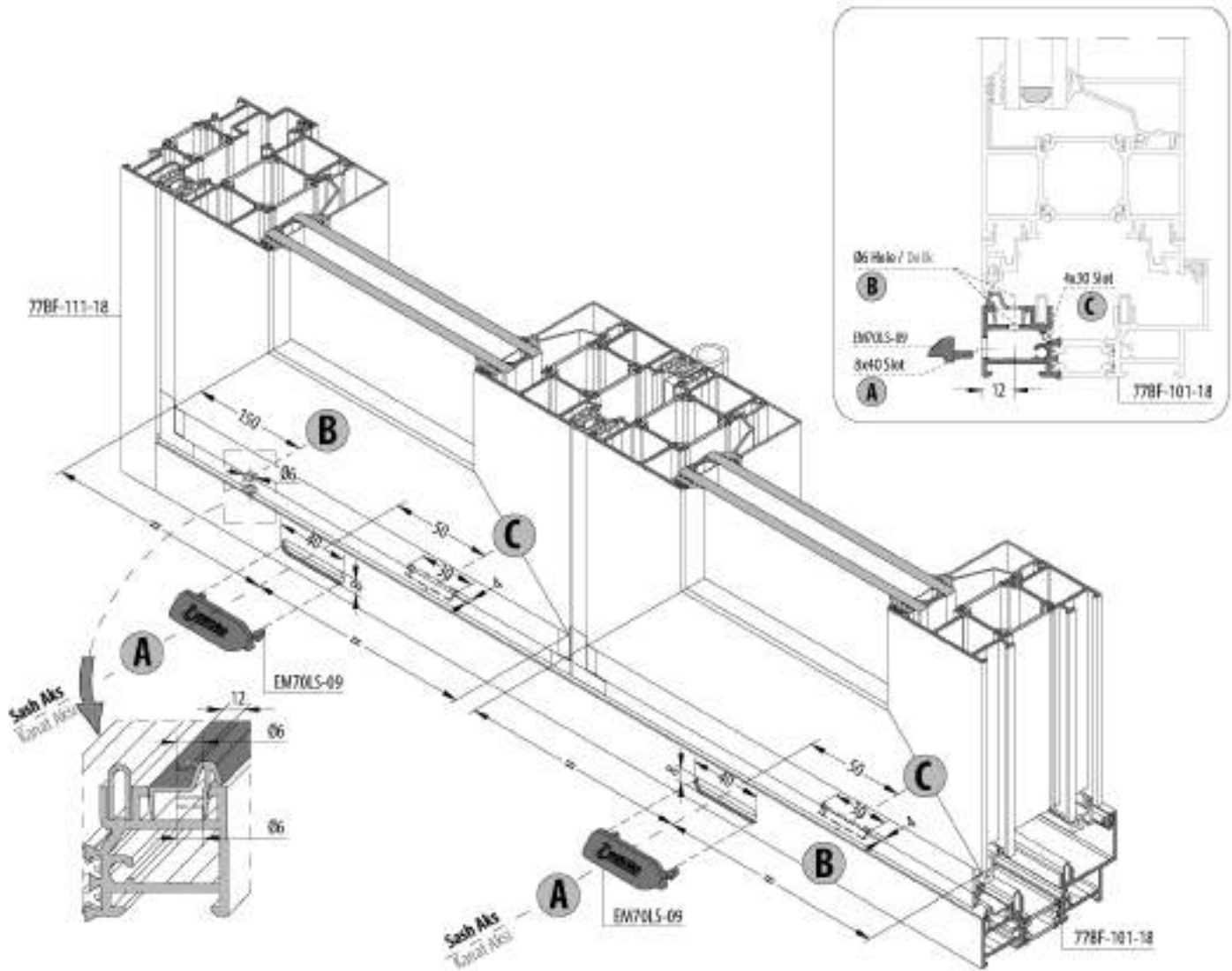
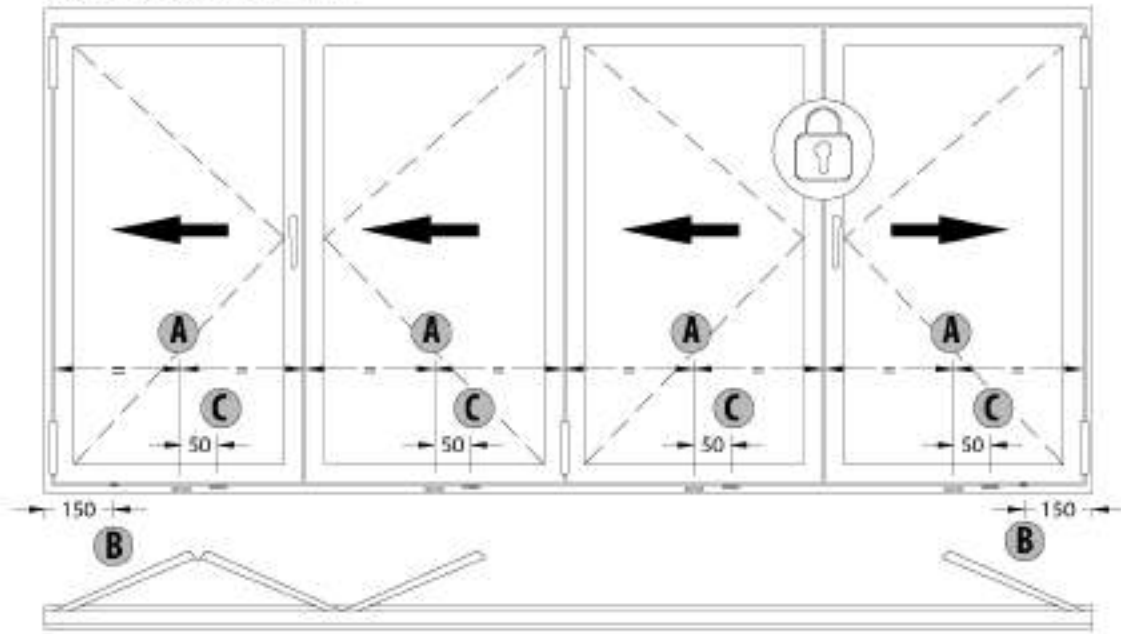
**INWARD OPENING / İÇE AÇILIR**



**FRAME WATER DRAINAGE / KASA TAHLİYE**

**77BF-101-18**

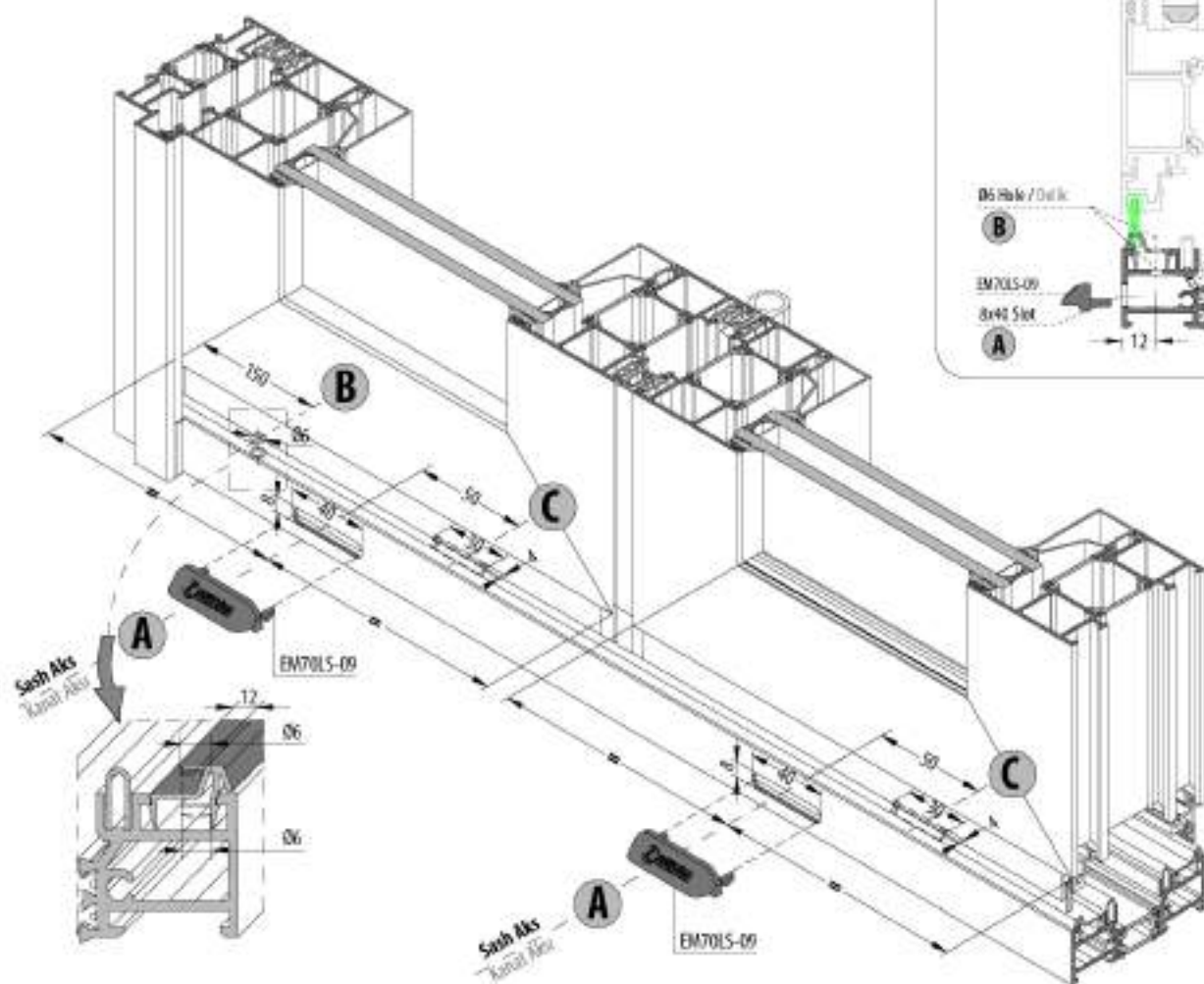
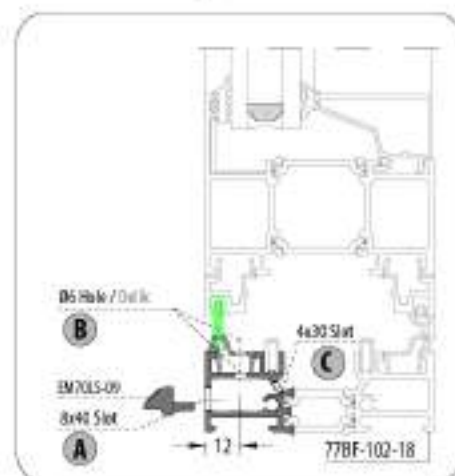
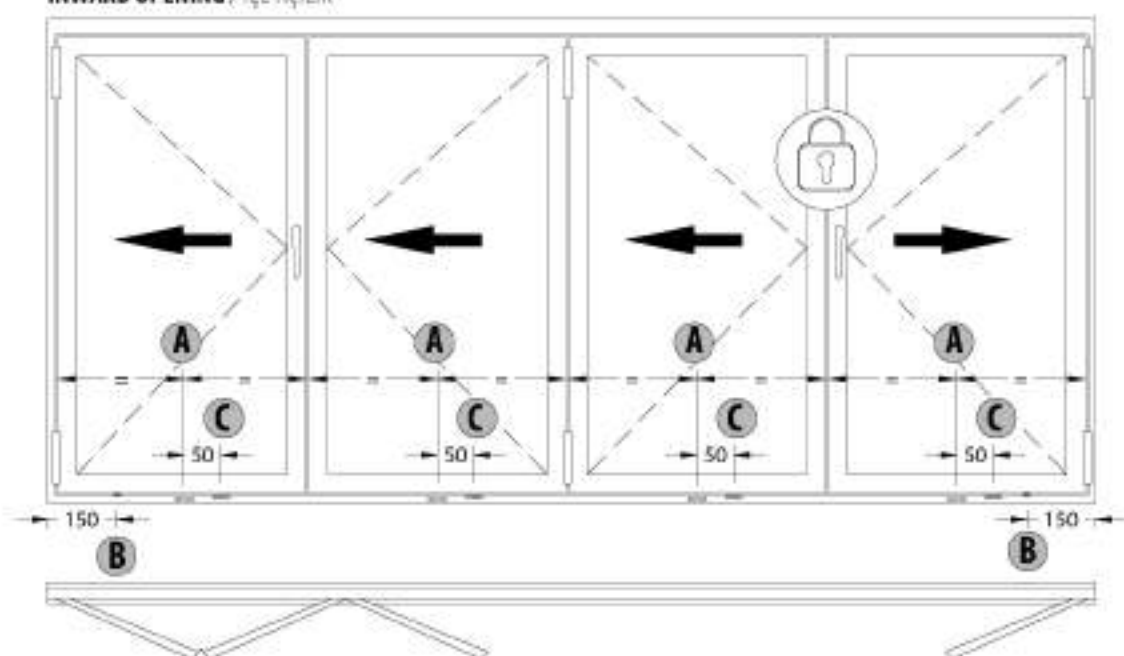
**OUTWARD OPENING / DIŞA AÇILIR**



**FRAME WATER DRANAIGE / KASA TAHLİYE**

**77BF-102-18**

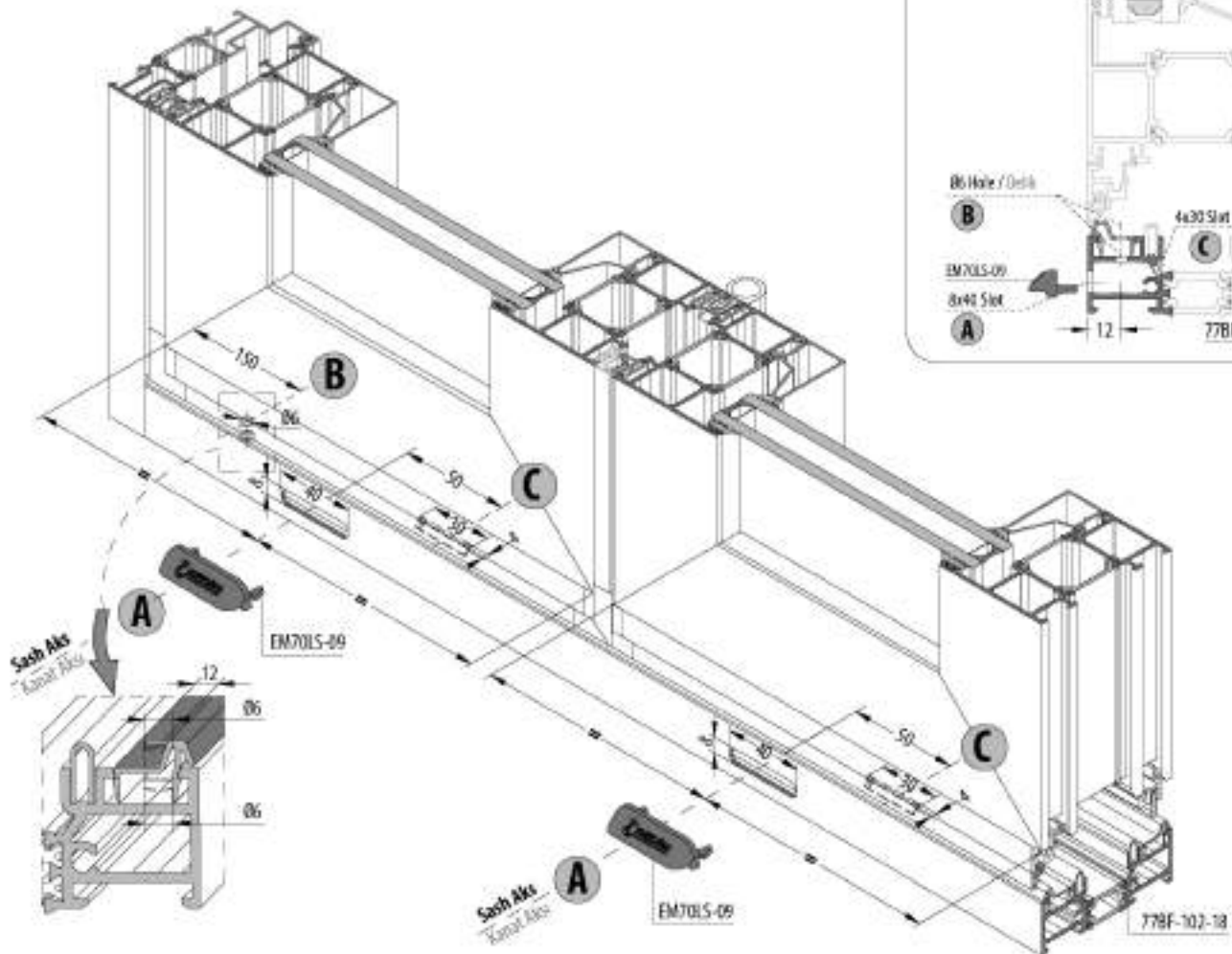
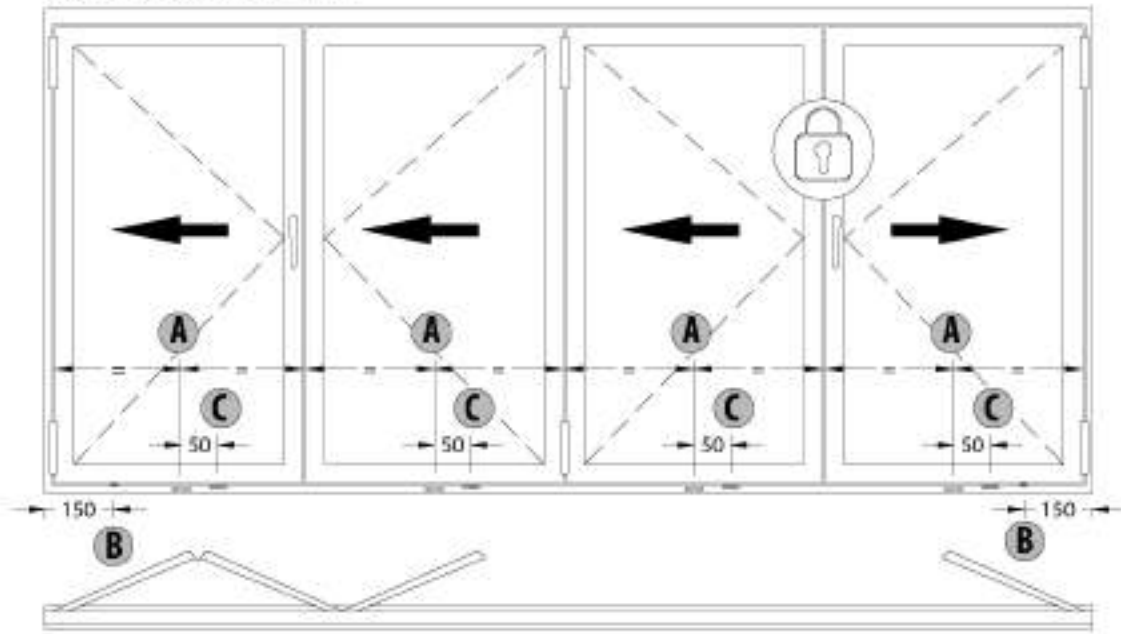
**INWARD OPENING / İÇE AÇILIR**



**FRAME WATER DRANAIGE / KASA TAHLİYE**

**77BF-102-18**

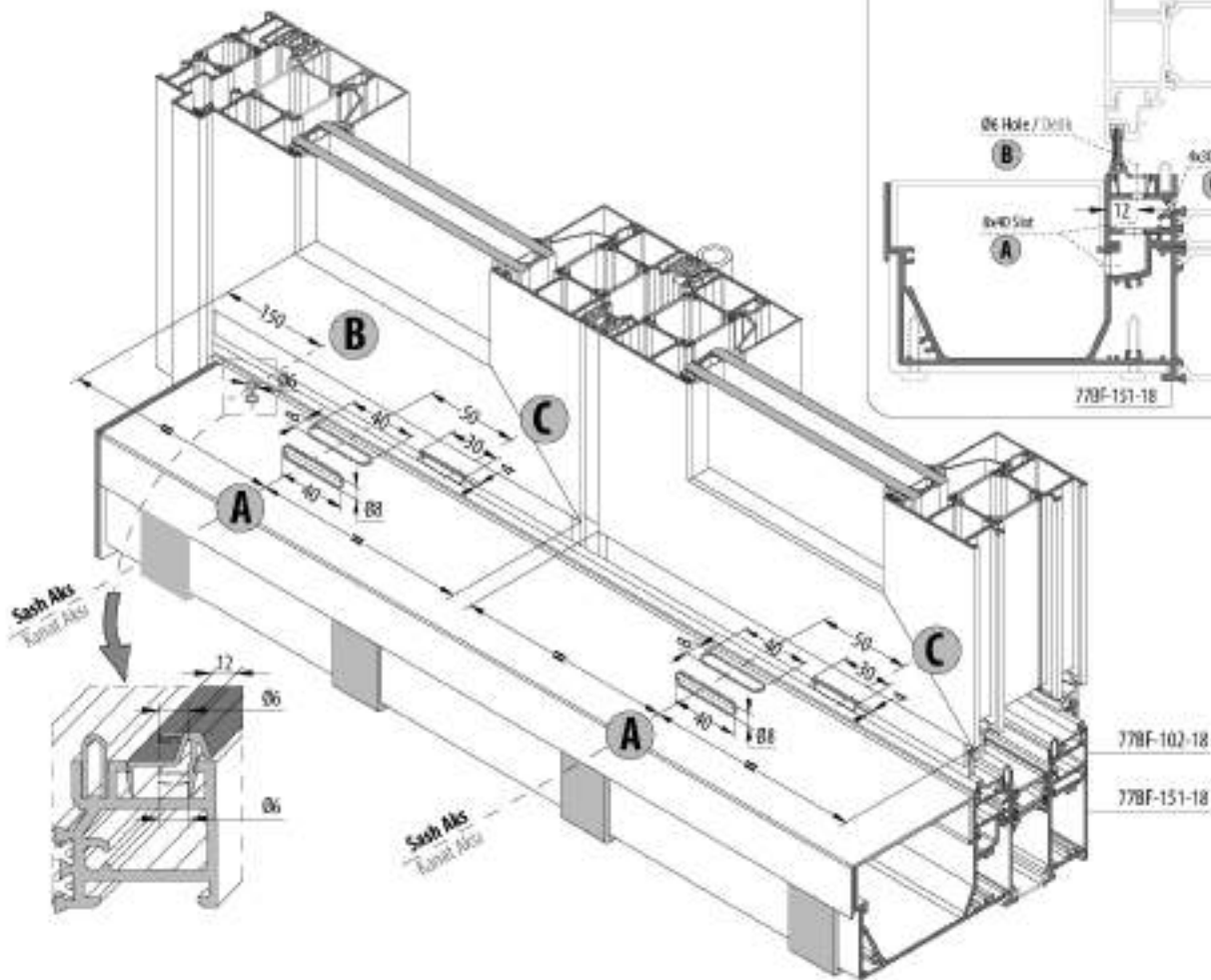
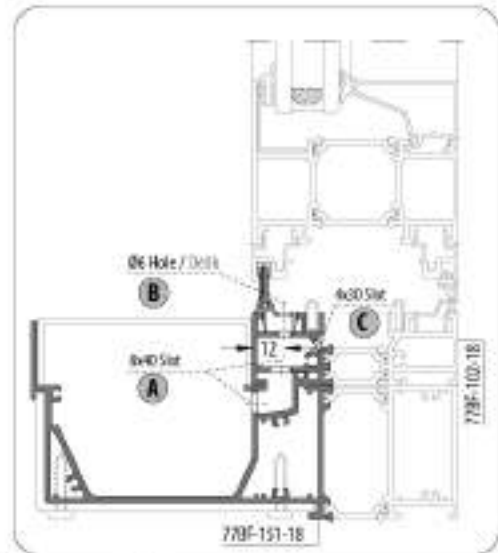
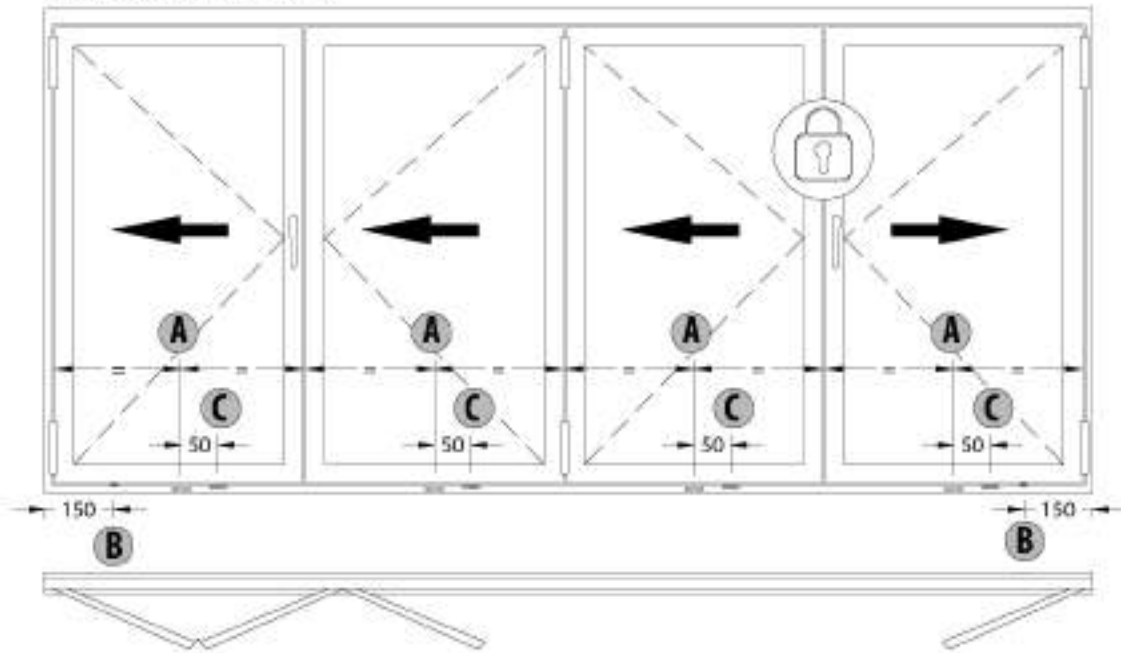
**OUTWARD OPENING / DIŞA AÇILIR**



**FRAME WATER DRAINAGE / KASA TAHLİYE**

**77BF-102-18 / 77BF-151-18**

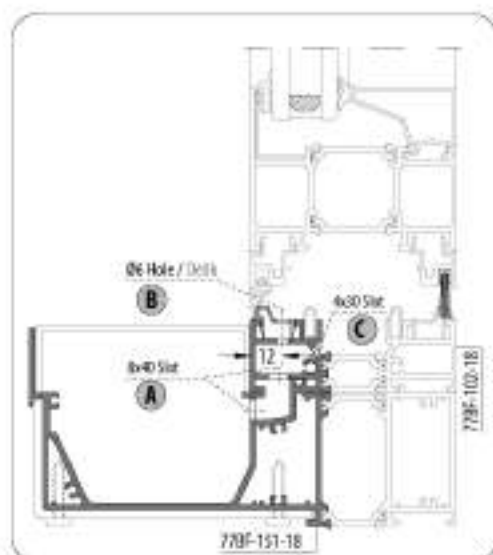
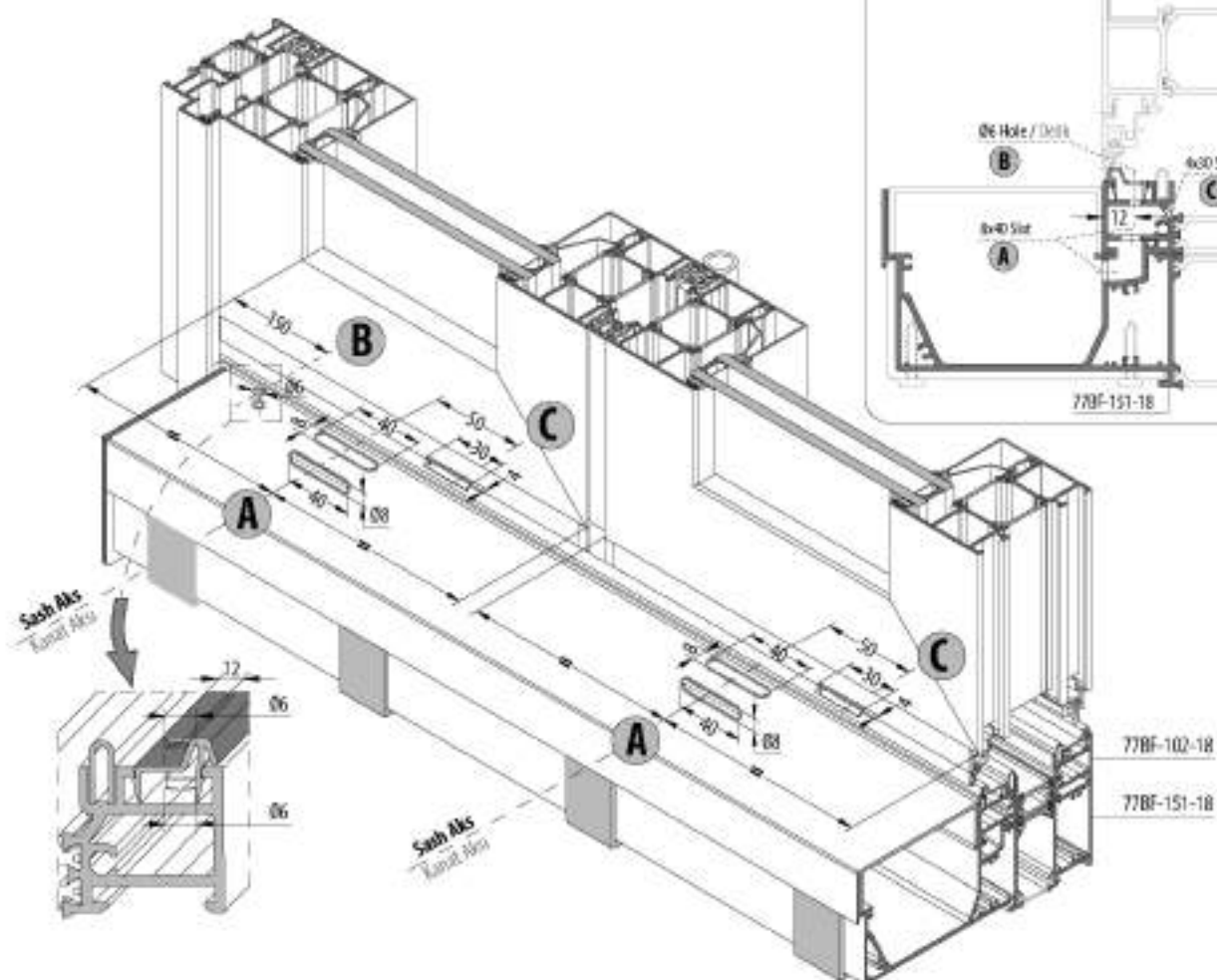
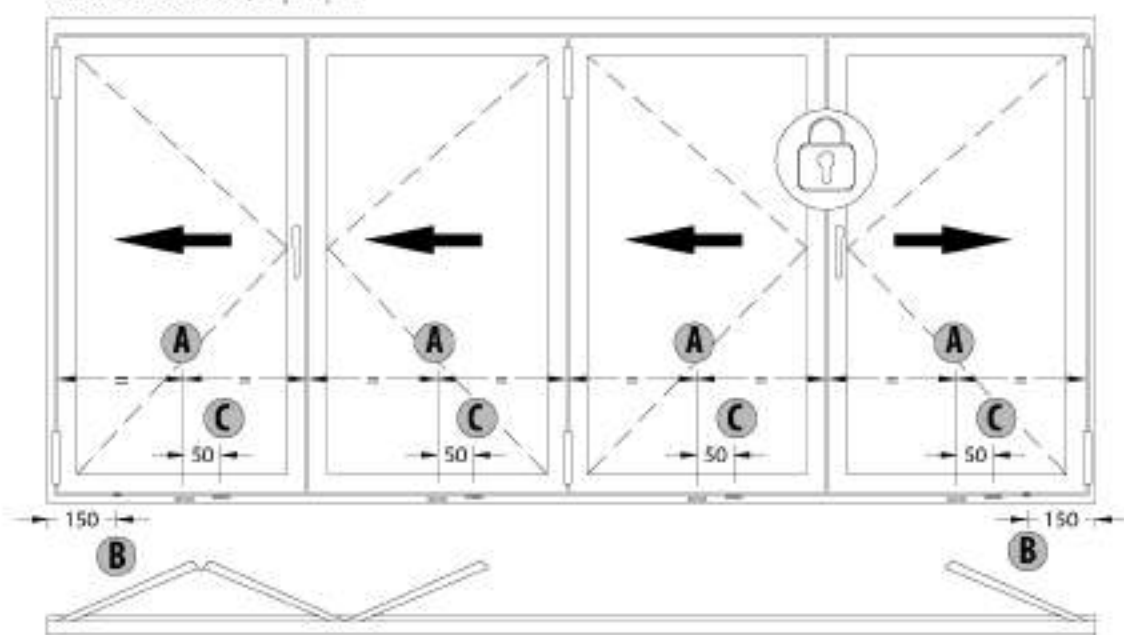
**INWARD OPENING / İÇE AÇILIR**



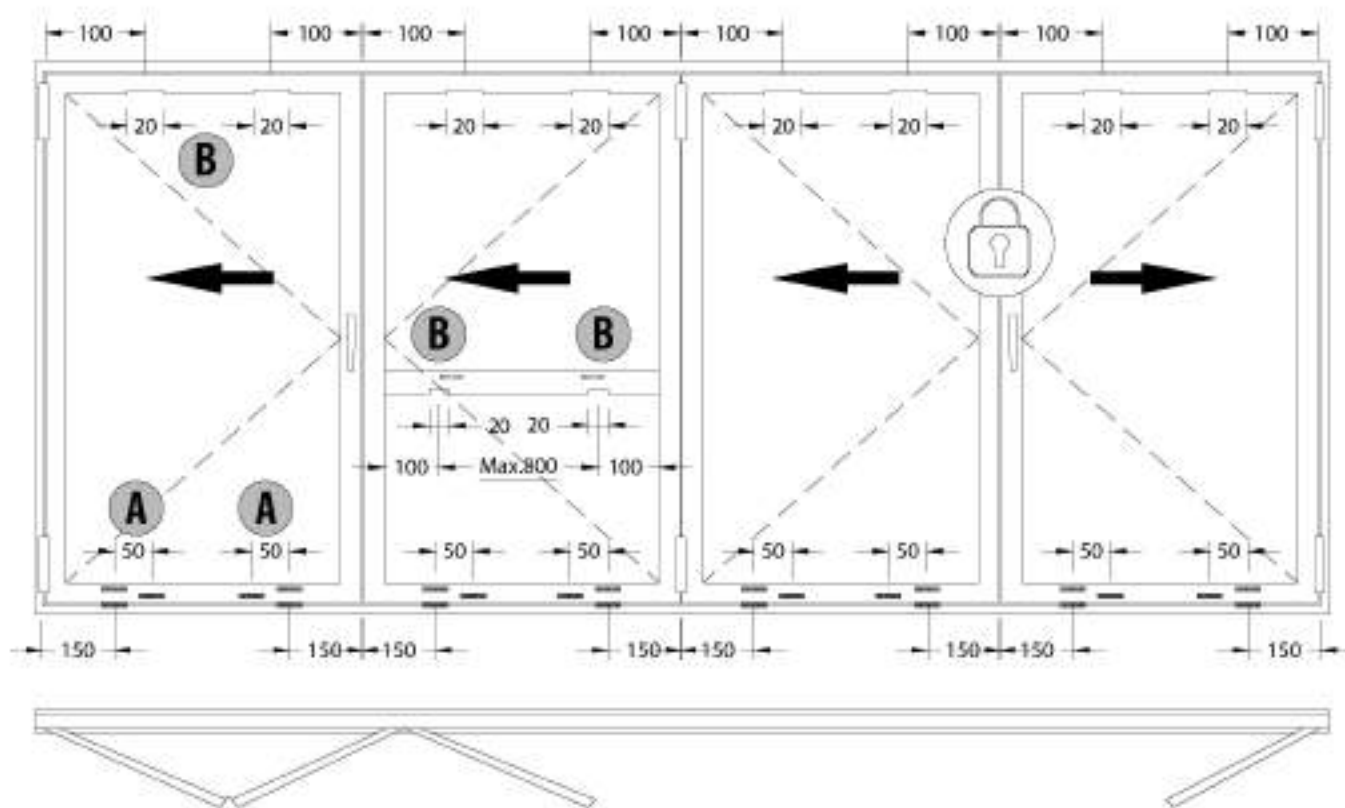
**FRAME WATER DRANAIGE / KASA TAHLİYE**

**77BF-102-18 / 77BF-151-18**

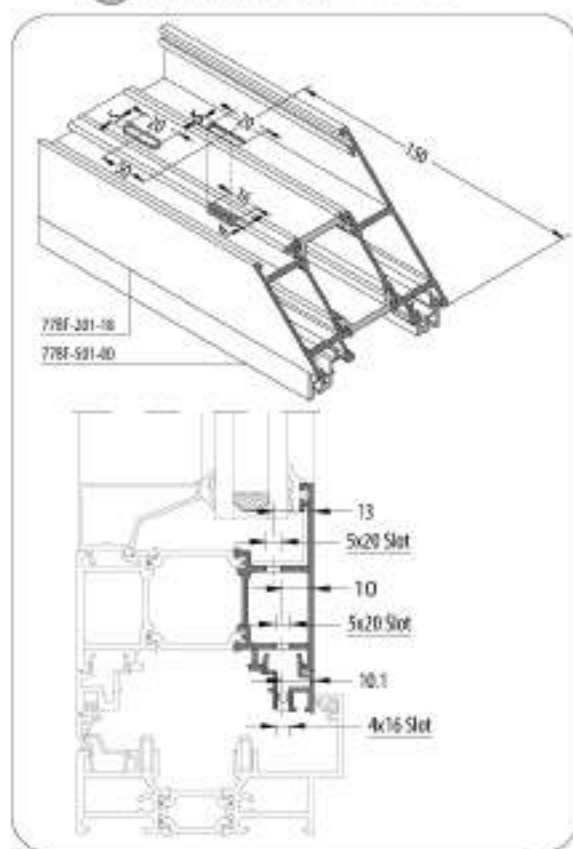
**OUTWARD OPENING / DIŞA AÇILIR**



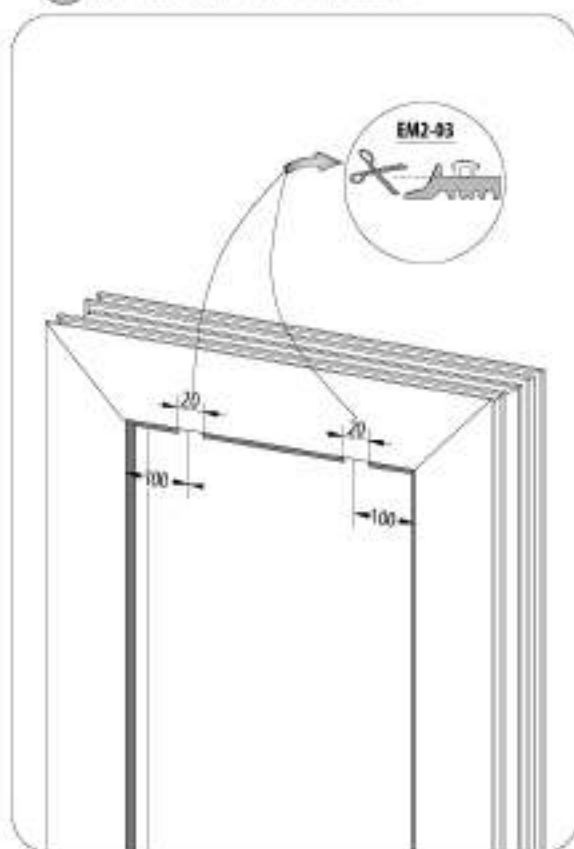
**SASH WATER DRAINAGE / KANAT TAHLİYE**



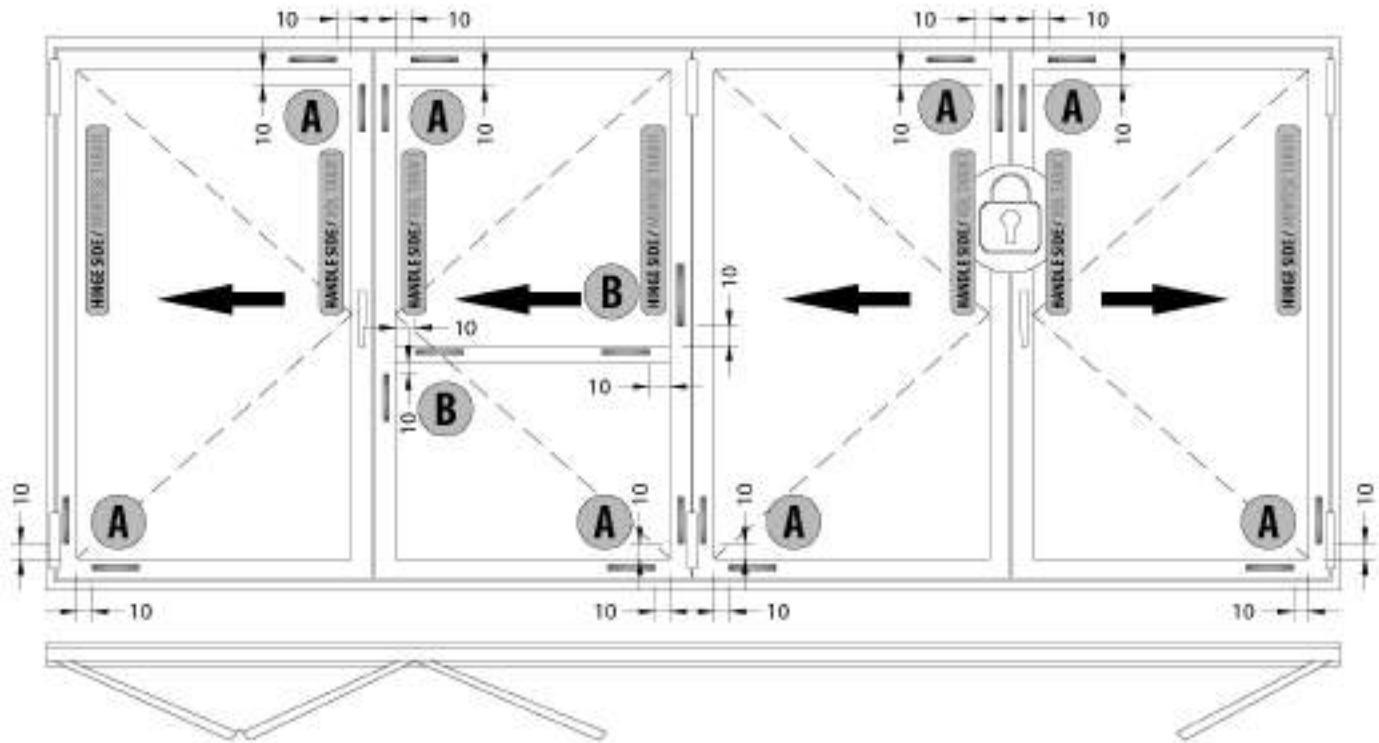
**A** SASH WATER DRAINAGE / KANAT TAHLİYE



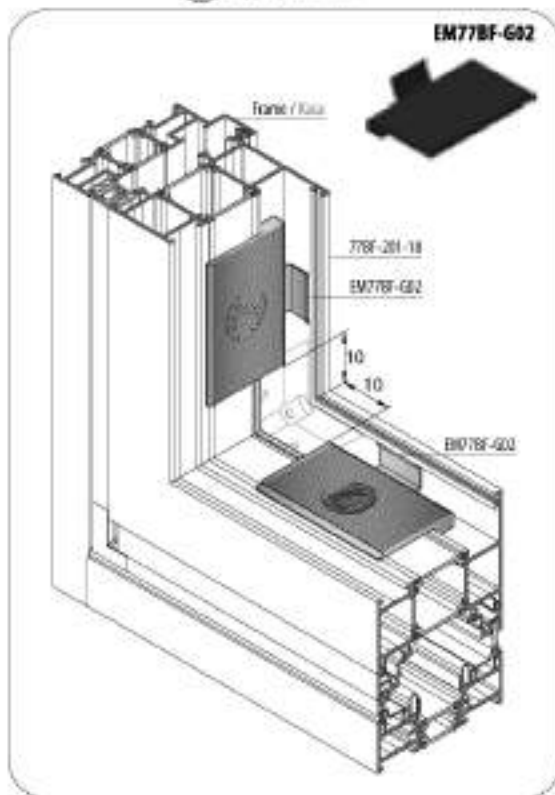
**B** PRESSURE EQUALIZER / BASHIÇ DENGELİYİCİ



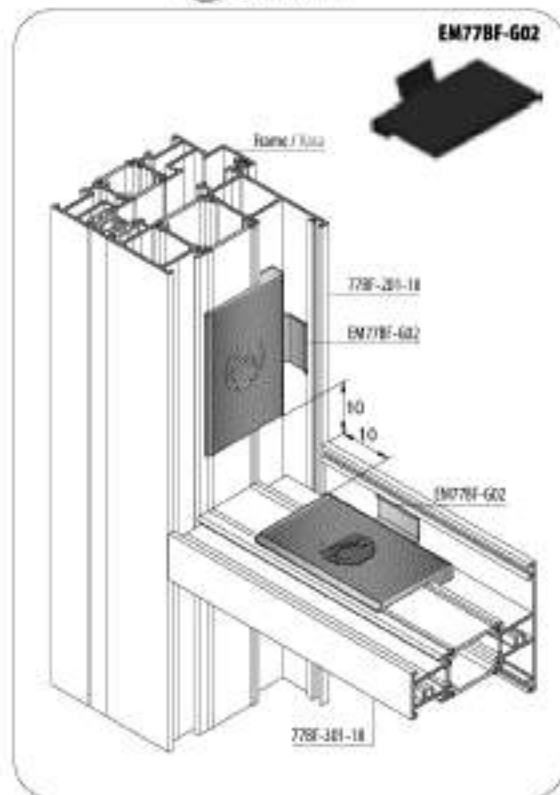
**GLAZING SUPPORT METHOD / CAM TAKOZLAMA METODU**



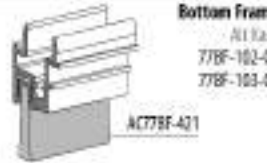
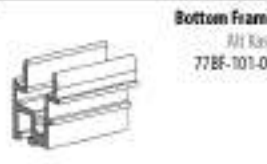
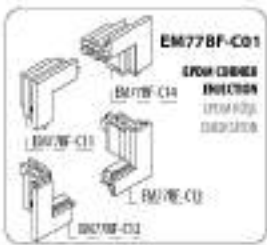
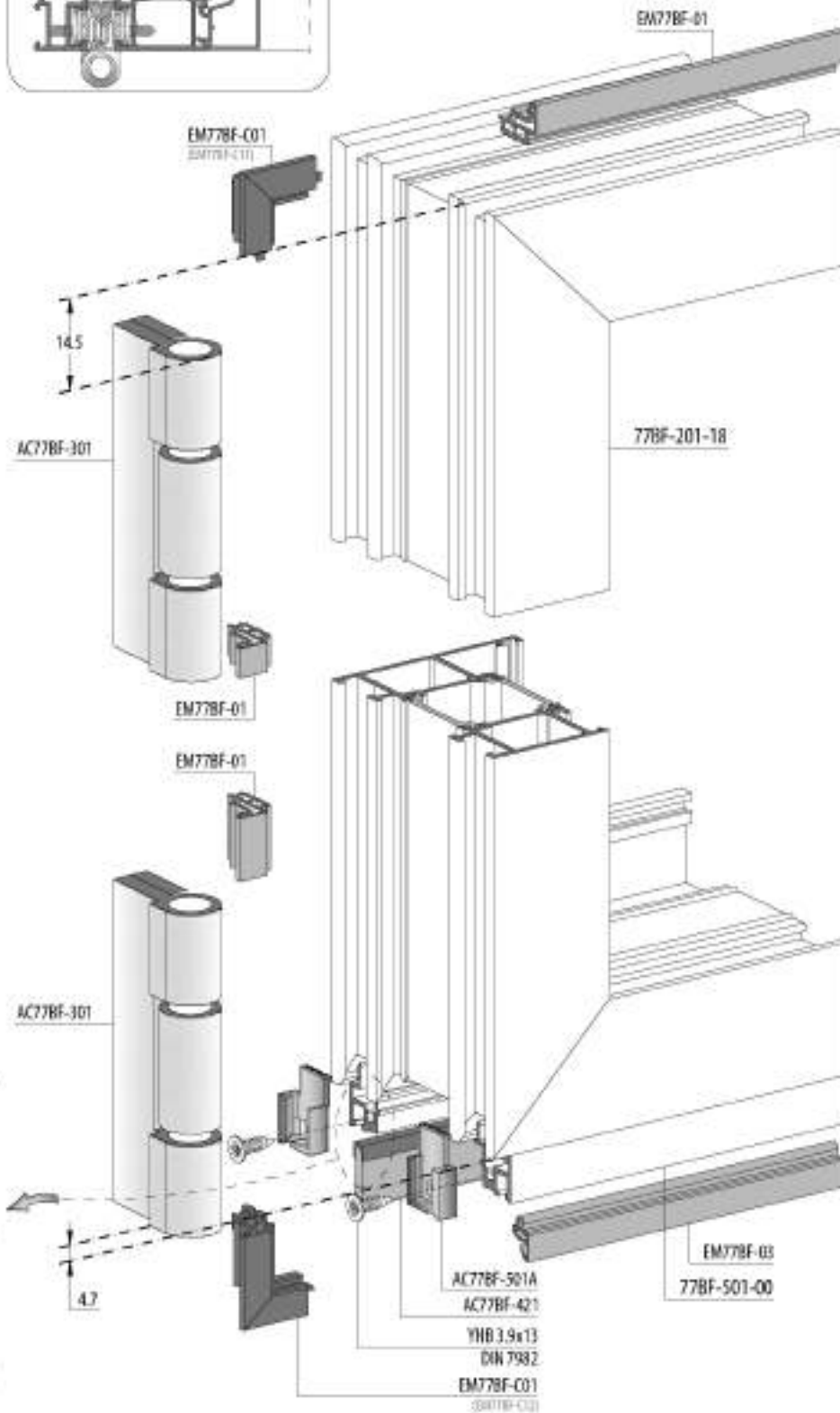
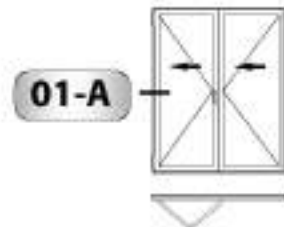
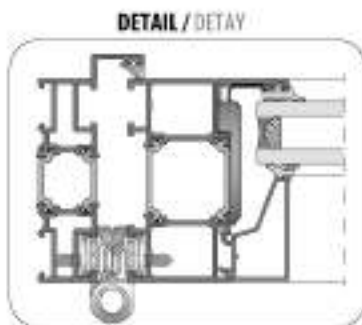
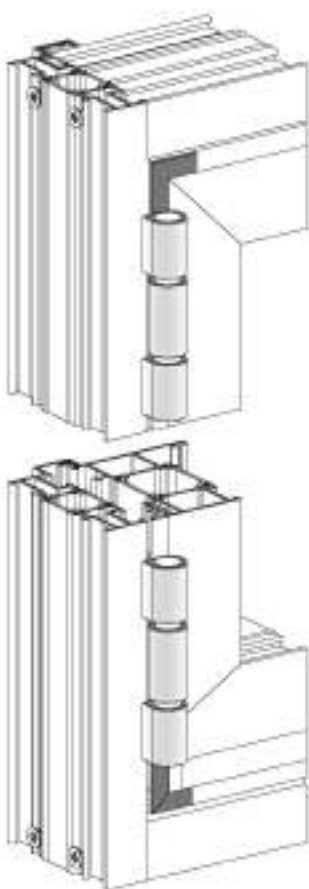
**A SECTION / KESİTİ**



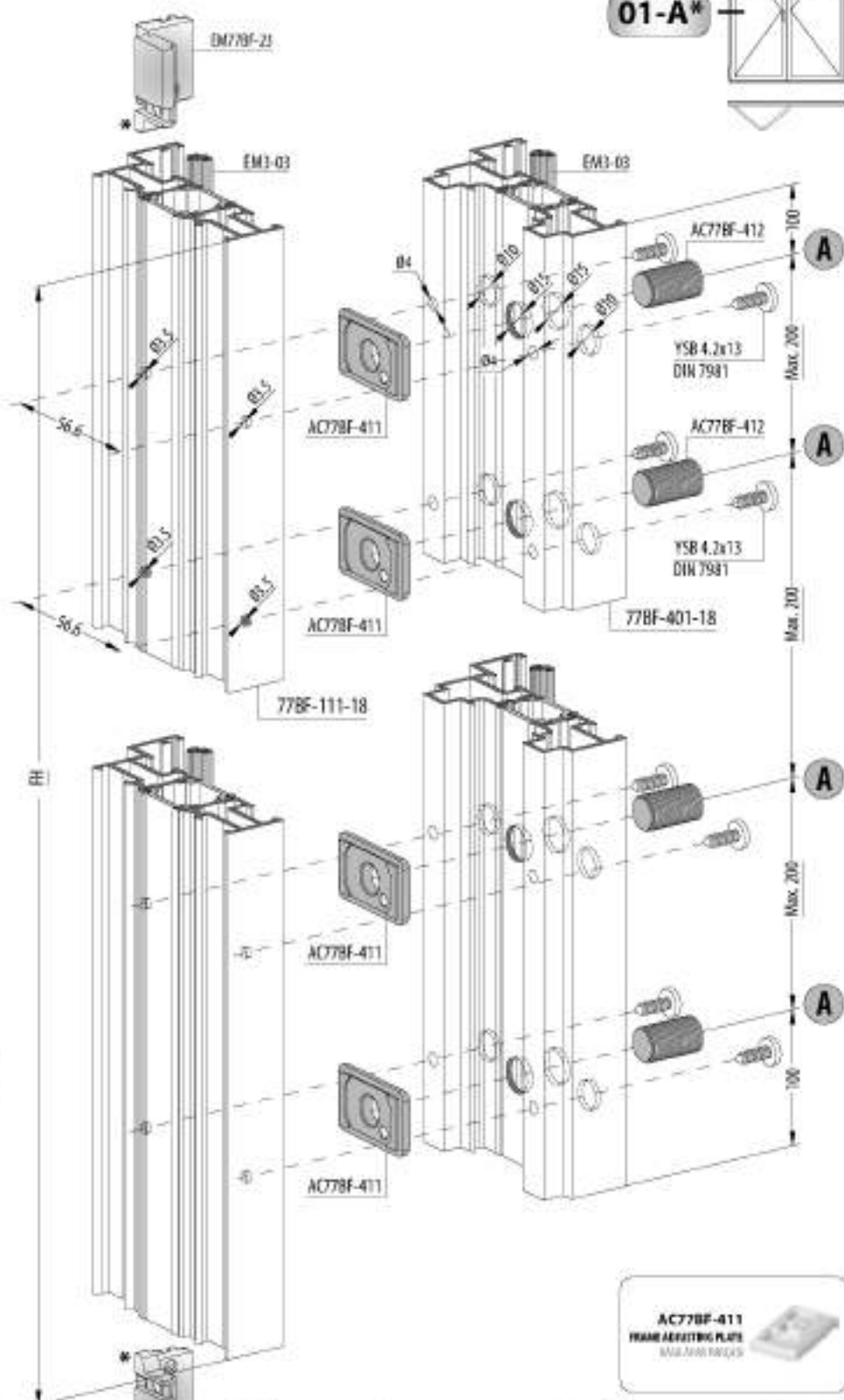
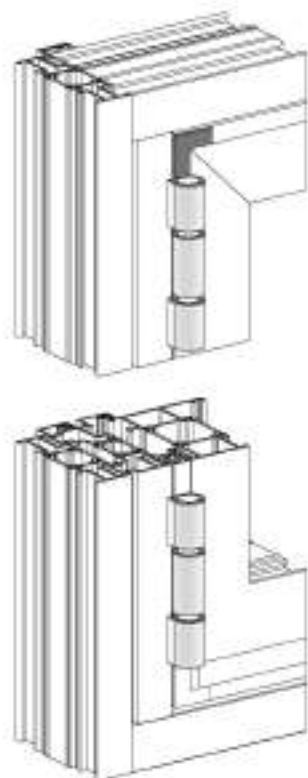
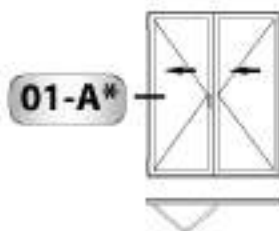
**B SECTION / KESİTİ**



**01-A POINT DETAIL / NOKTA DETAYI**

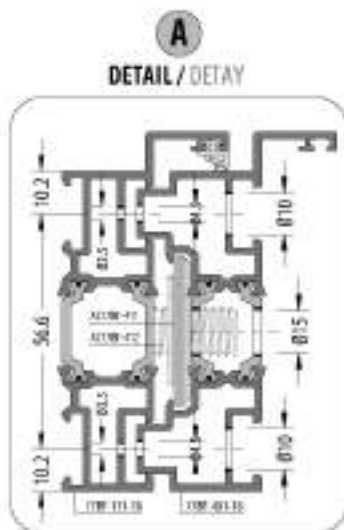


**01-A\*** POINT DETAIL / NOKTA DETAYI



**Attention**  
Dikkat!

**EM77BF-23  
MUST BE CUT  
KESİLMELİ**



**AC77BF-411**  
FRAME ADJUSTING PLATE  
KÖŞE AYARCI

**AC77BF-412**  
SETSCREW  
SİLİNDİR

**EM77BF-23**  
FRAME ORBIT  
INSULATION PLATE  
KÖŞE YALITICI İZOLASYON  
PLAKASI

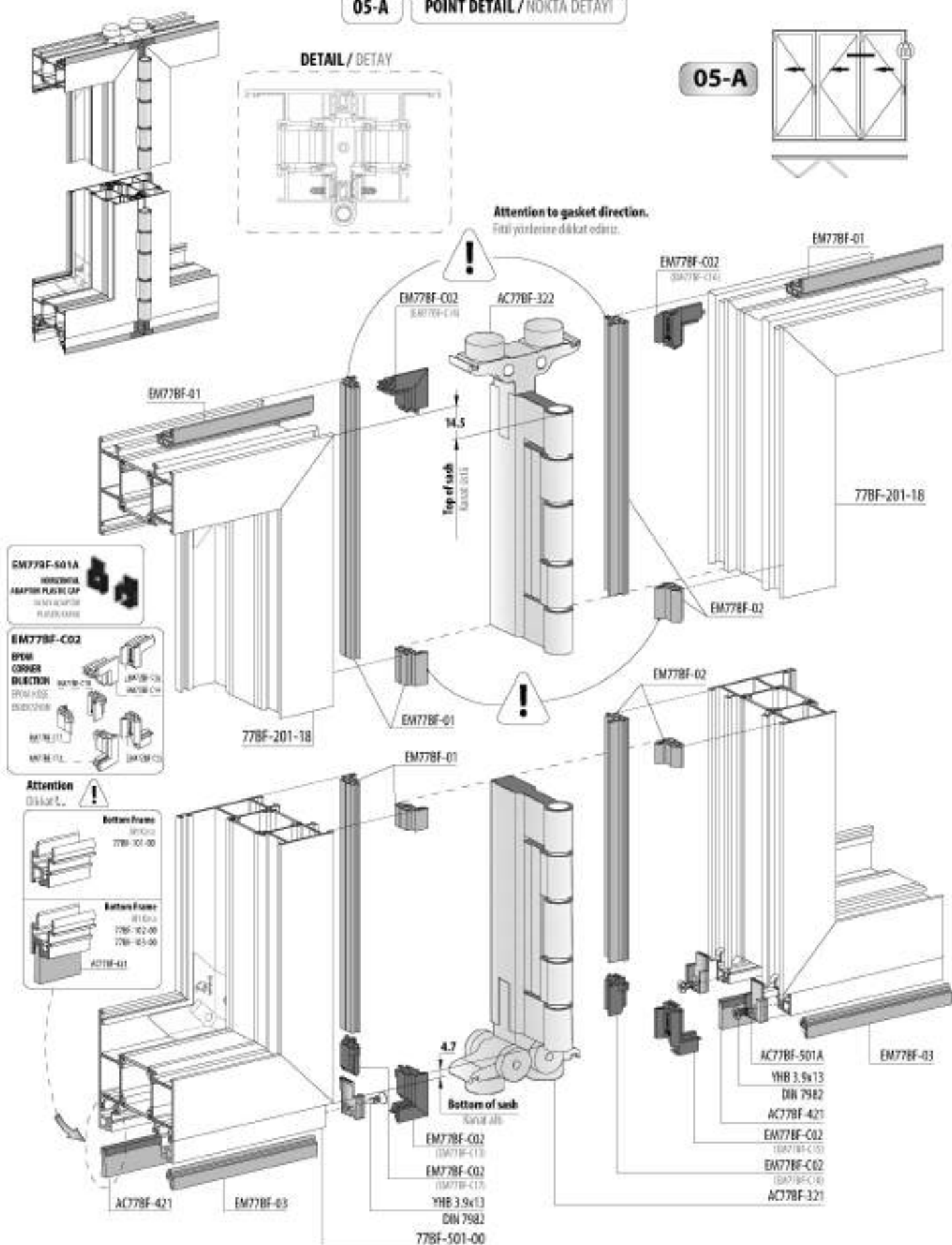






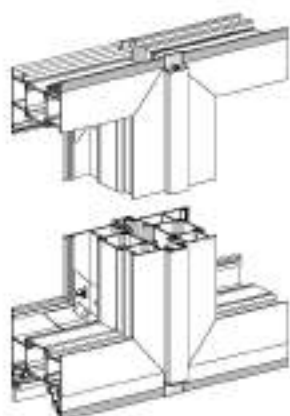


**05-A POINT DETAIL / NOKTA DETAYI**



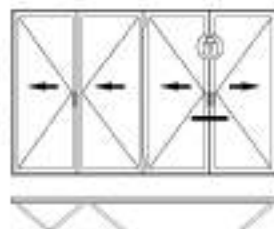
Inward Opening / İçer Açılır

**06-A1 06-A2 POINT DETAIL / NOKTA DETAYI**

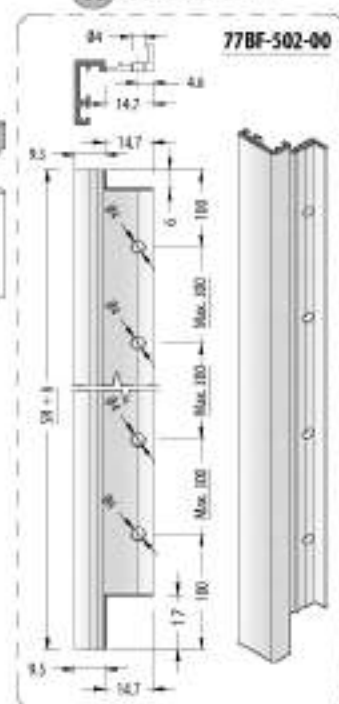


**06-A1**

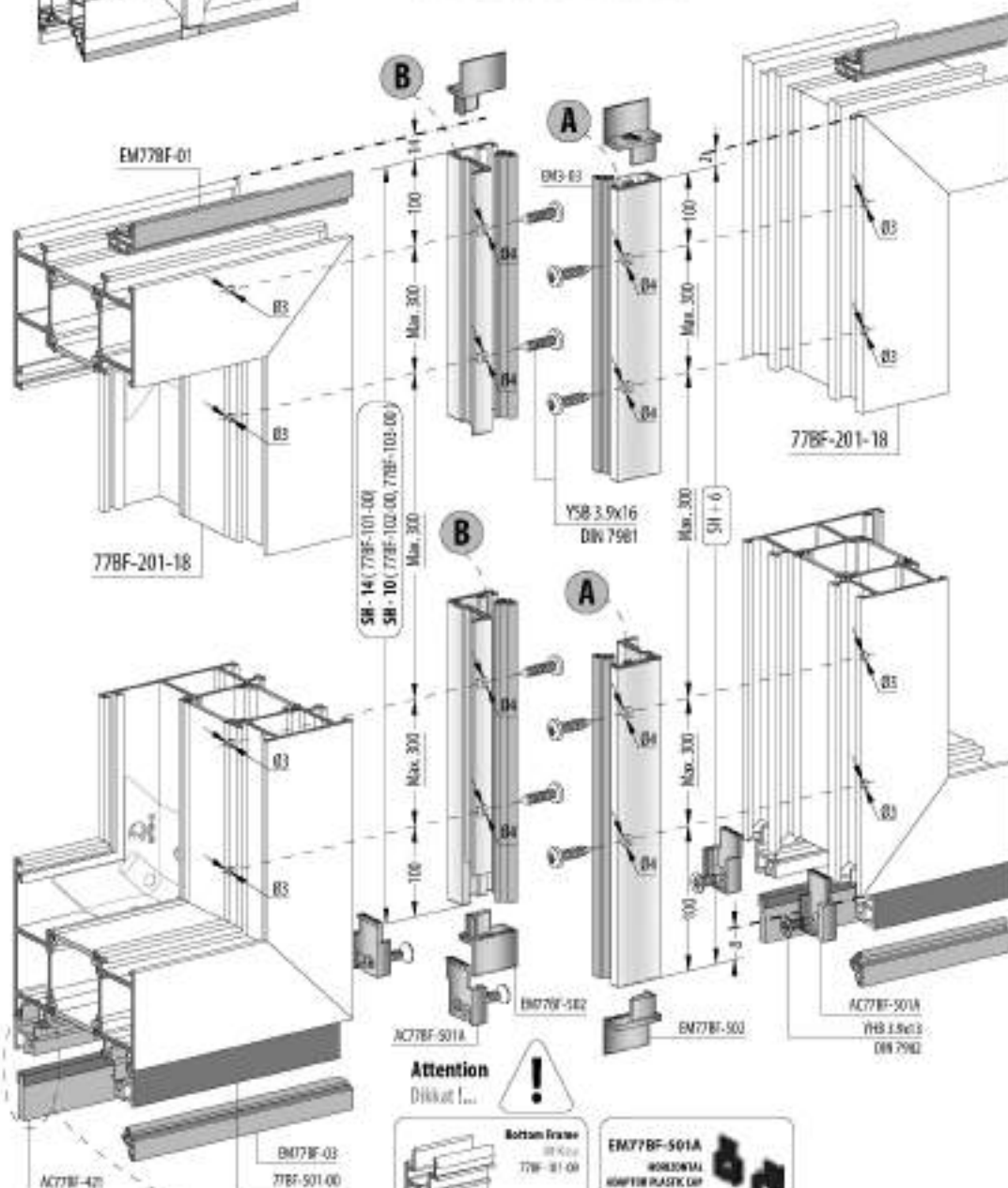
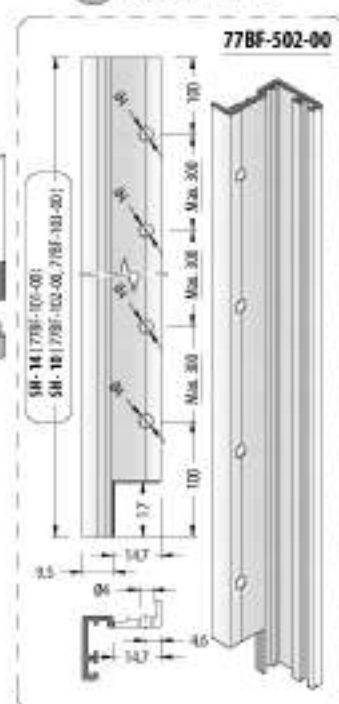
**06-A2**



**A NOTCH / KERTME**



**B NOTCH / KERTME**



**Attention**  
Dikkat!



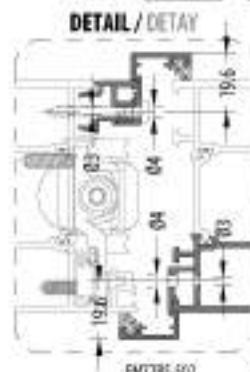
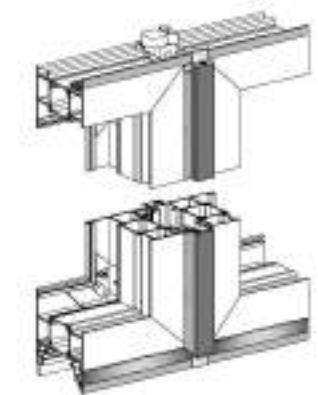
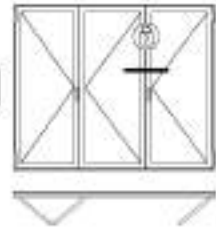


Inward Opening / İçer Açılır

**07-A POINT DETAIL / NOKTA DETAYI**

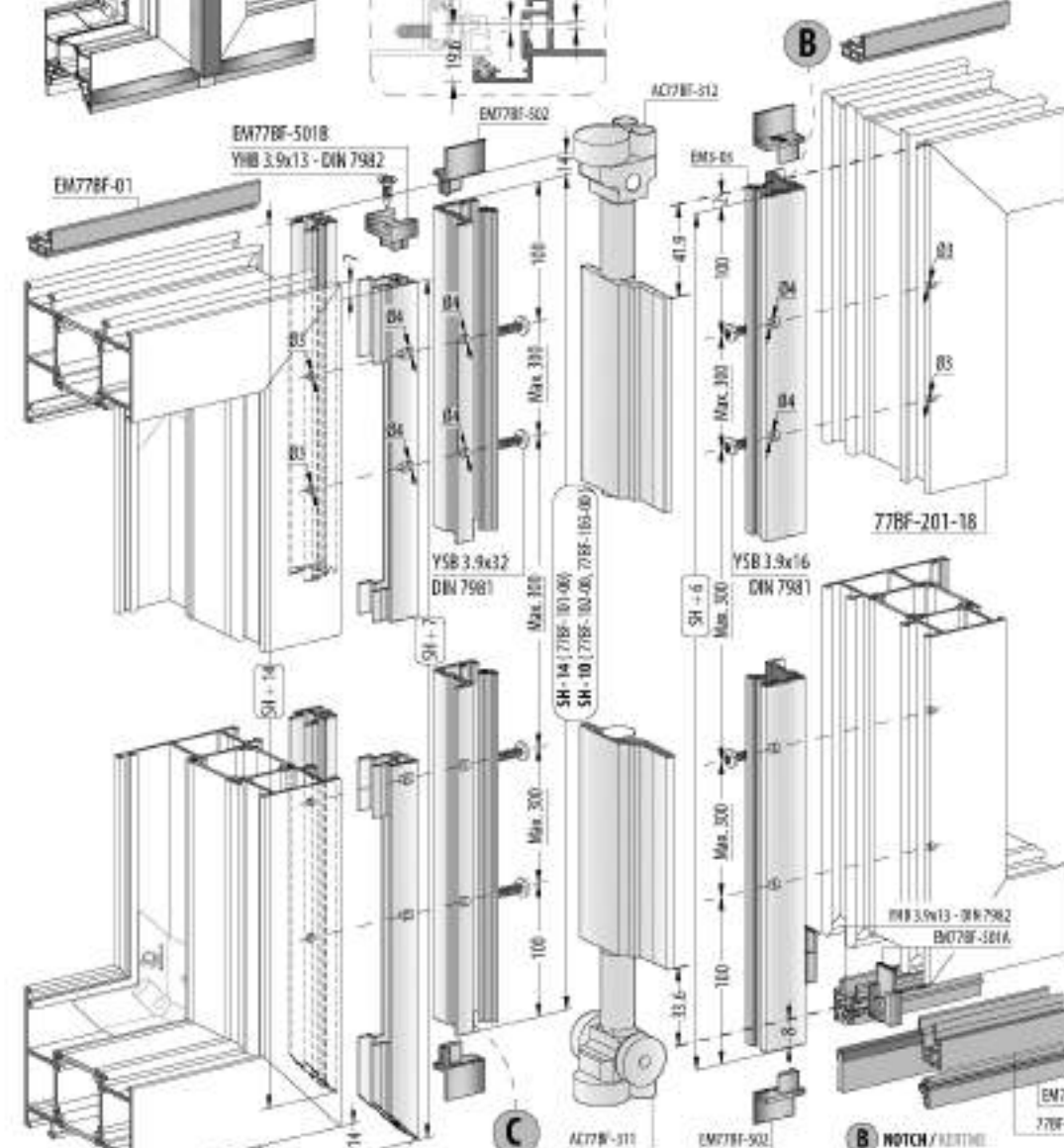
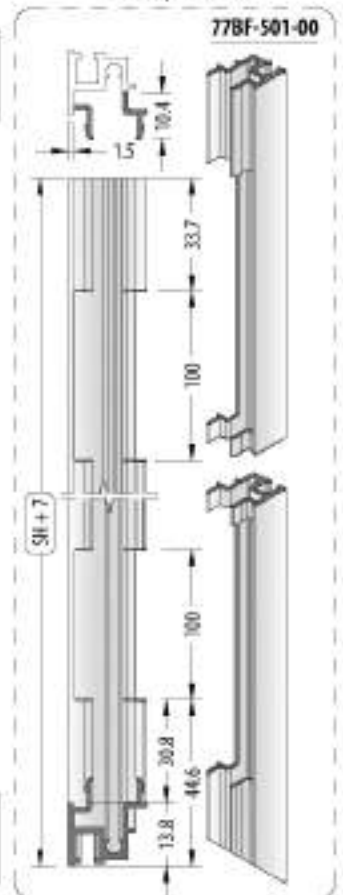
DETAIL / DETAY

**07-A**

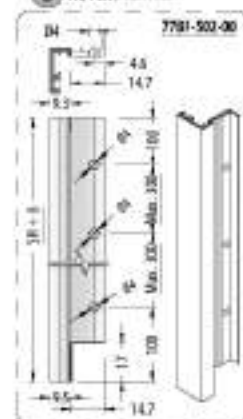


**A**  
**NOTCH / KERTME**

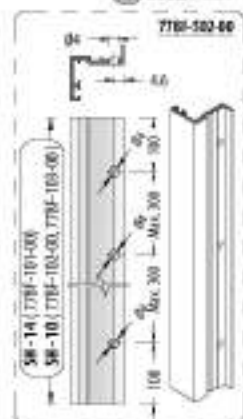
**77BF-501-00**



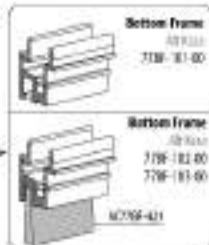
**B**  
**NOTCH / KERTME**



**C**  
**HOLES / OĞUK**



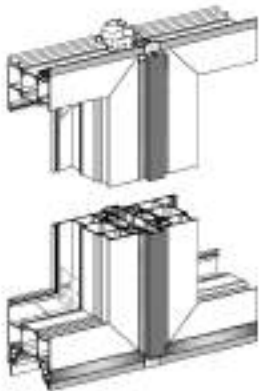
**Attention**  
Dikkat!



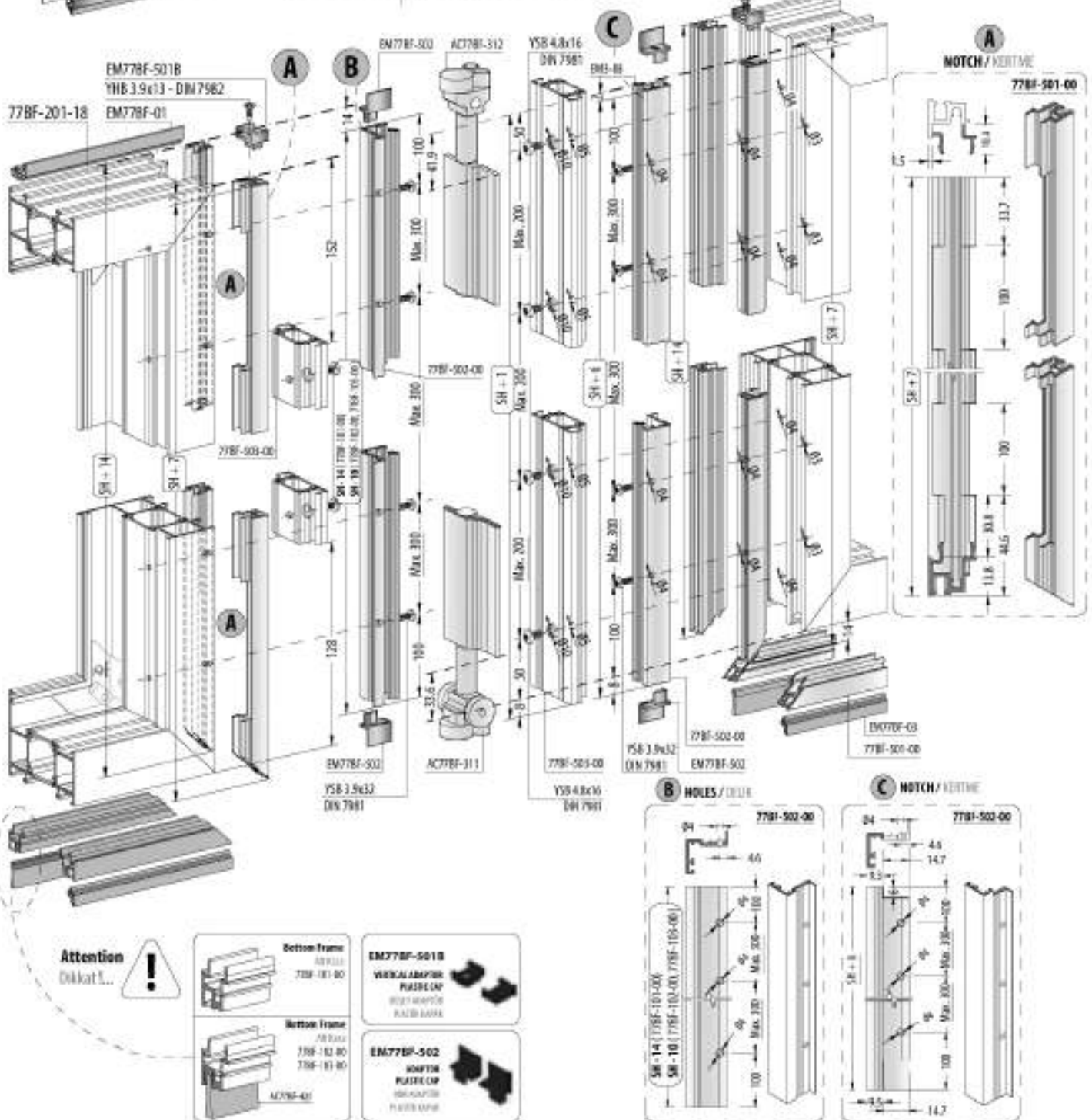
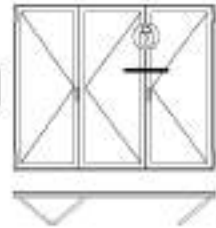
- EM77BF-501A**  
HORIZONTAL  
ANATIR PLASTİK ÜP  
MONTAJ PARÇASI
- EM77BF-501B**  
VERTİKAL ANATIR  
PLASTİK ÜP  
MONTAJ PARÇASI
- EM77BF-502**  
KAPITIR  
PLASTİK ÜP  
MONTAJ PARÇASI

Inward Opening / İçe Açılır

**07-B POINT DETAIL / NOKTA DETAYI**

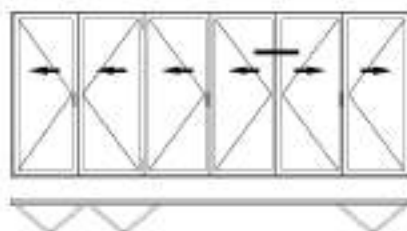


**07-B**

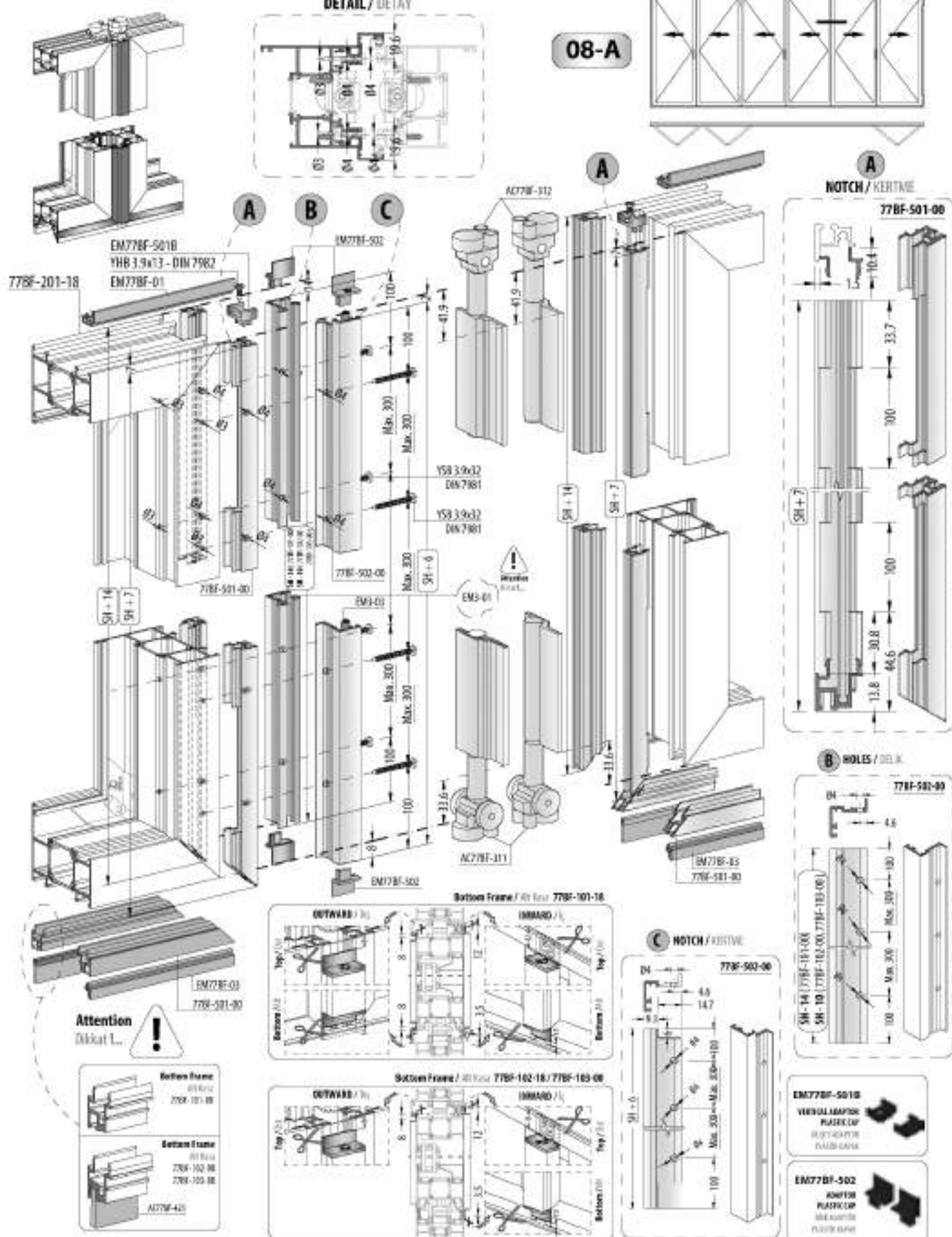


**08-A POINT DETAIL / NOKTA DETAYI**

DETAIL / DETAY

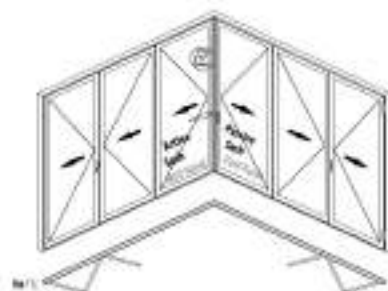
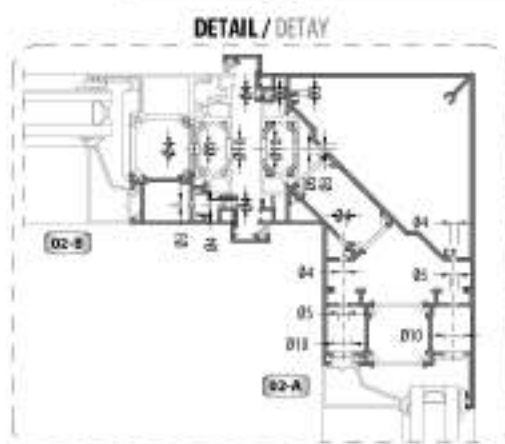
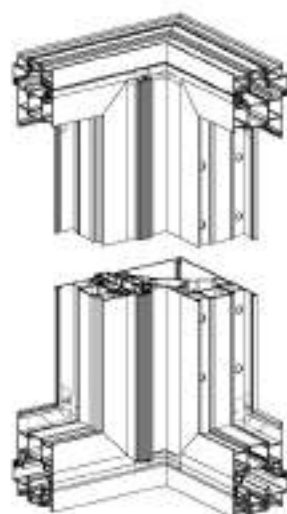


**08-A**

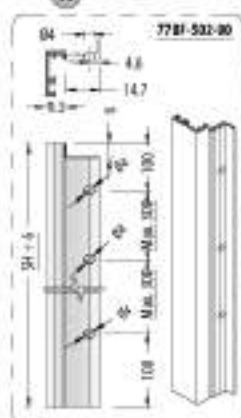


Inward Opening / İçer Açılır

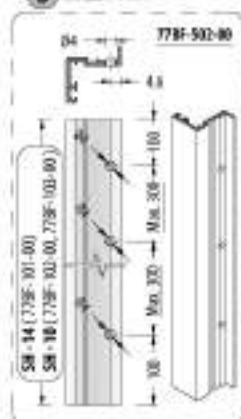
**02-B / 02-A POINT DETAIL / NOKTA DETAYI**



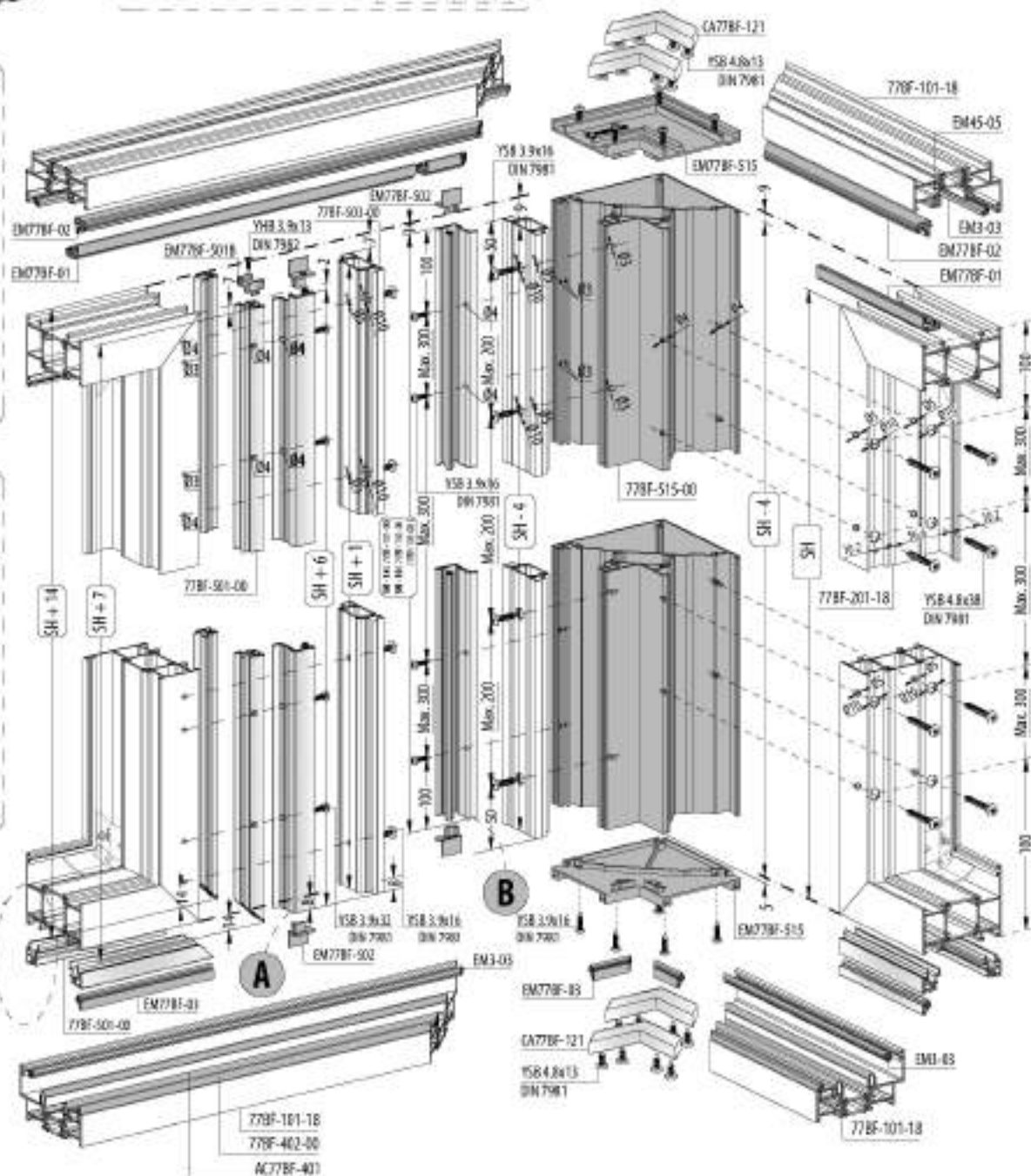
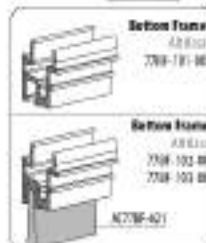
**A NOTCH / KORTME**



**B HOLES / DELİK**

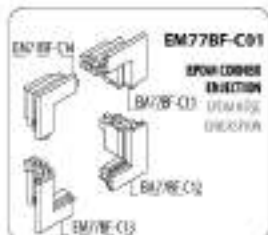
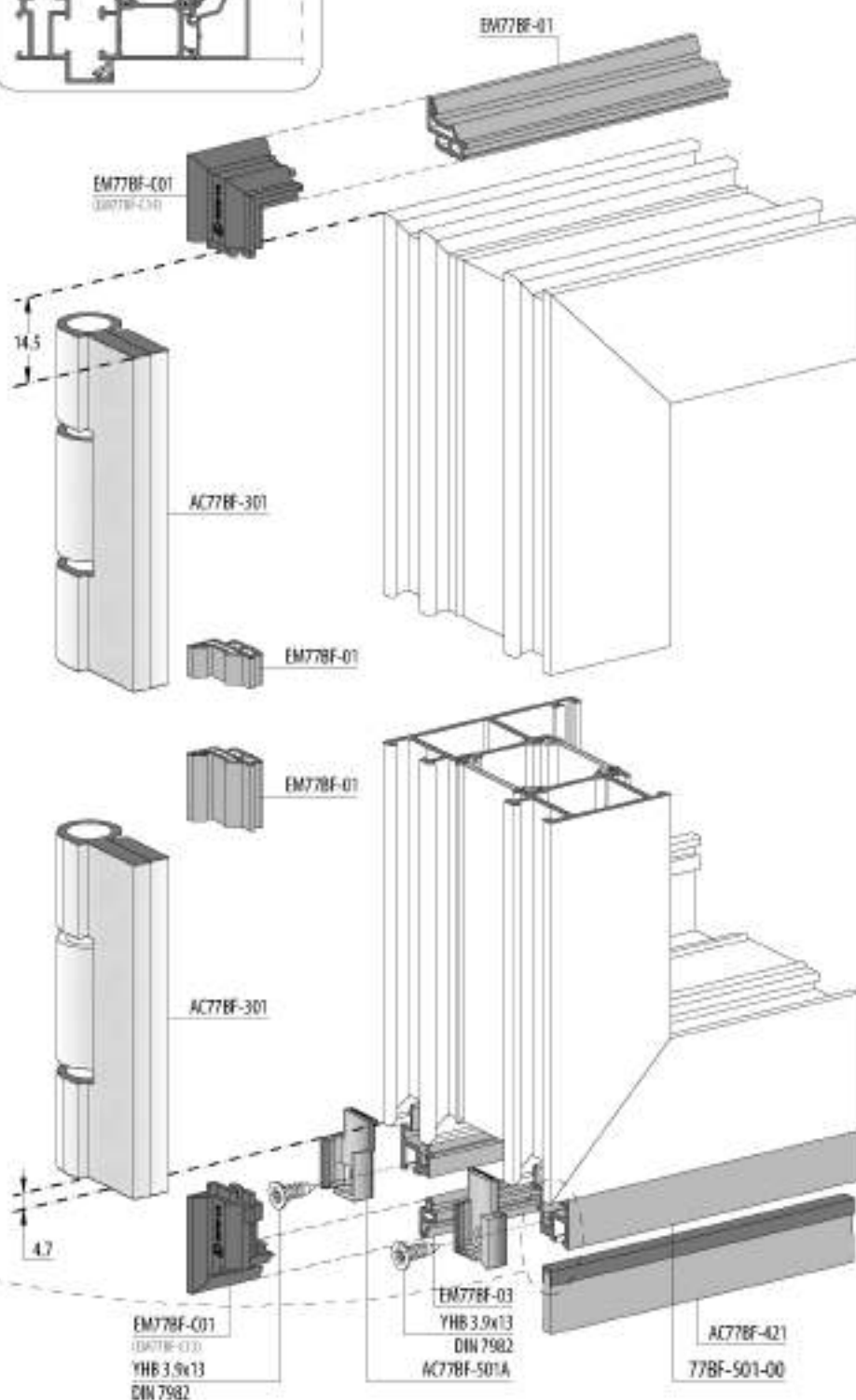
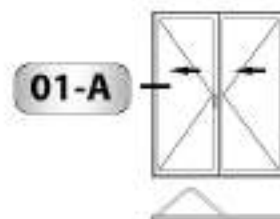
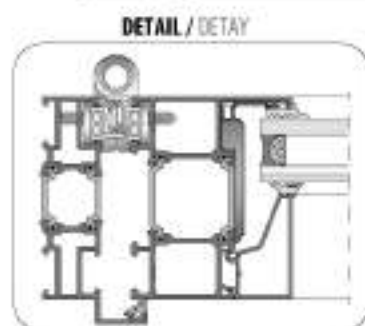
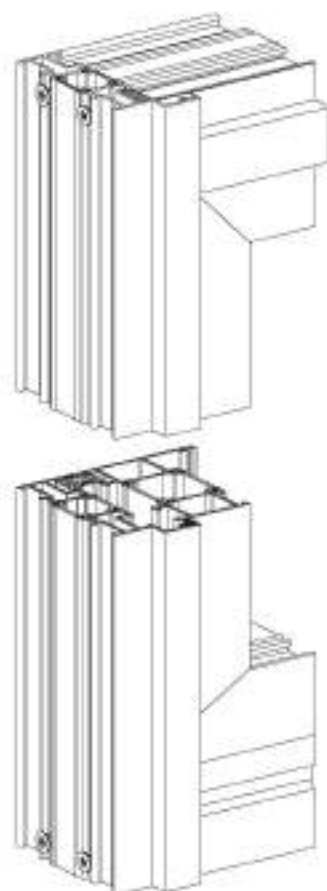


**Attention**  
Dikkat!

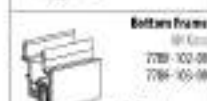




**01-A POINT DETAIL / NOKTA DETAYI**



**Attention**  
Dikkat!

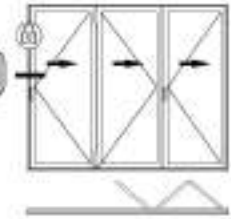




Outward Opening / Dışa Açılır

**02-A POINT DETAIL / NOKTA DETAYI**

**02-A**

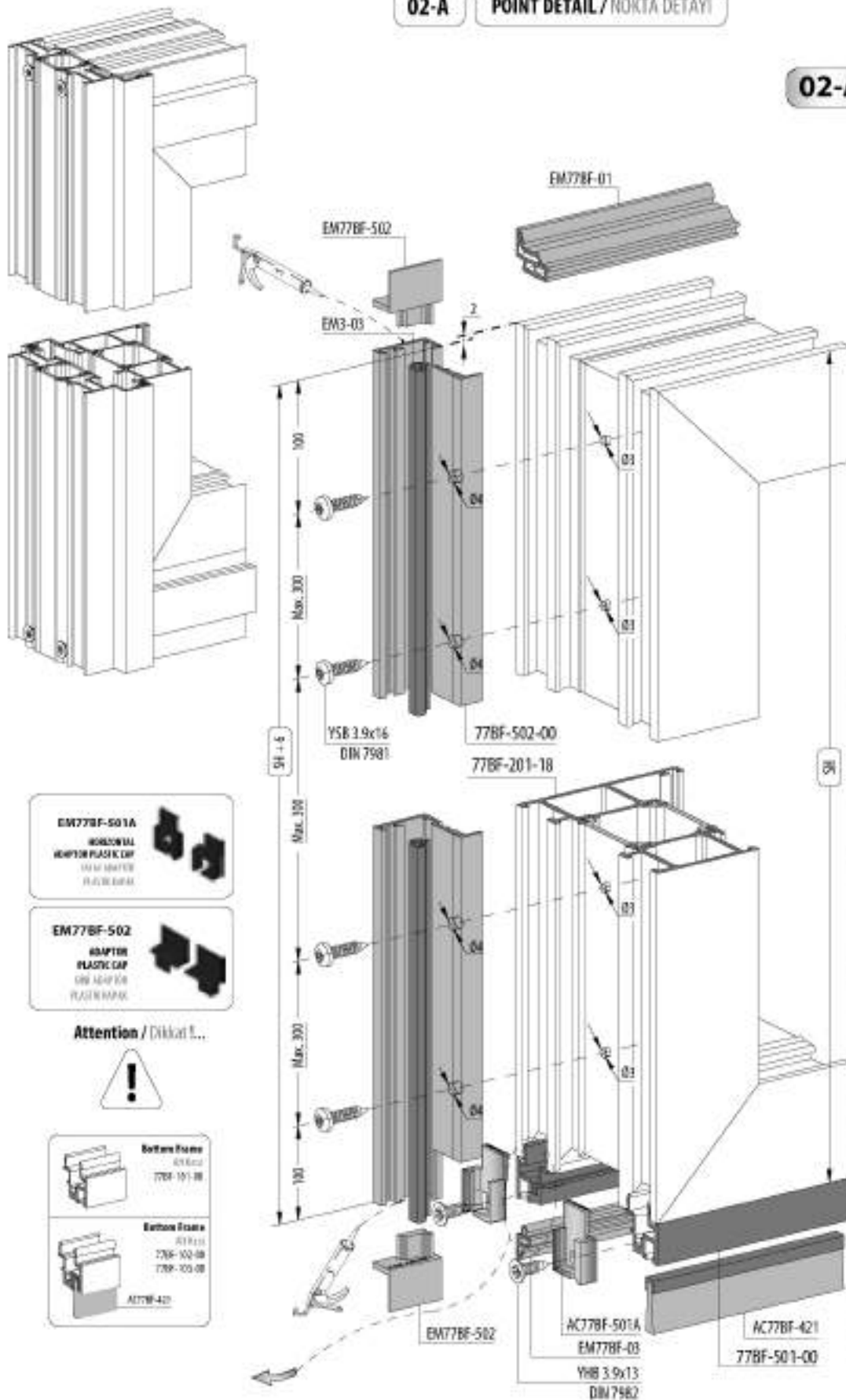
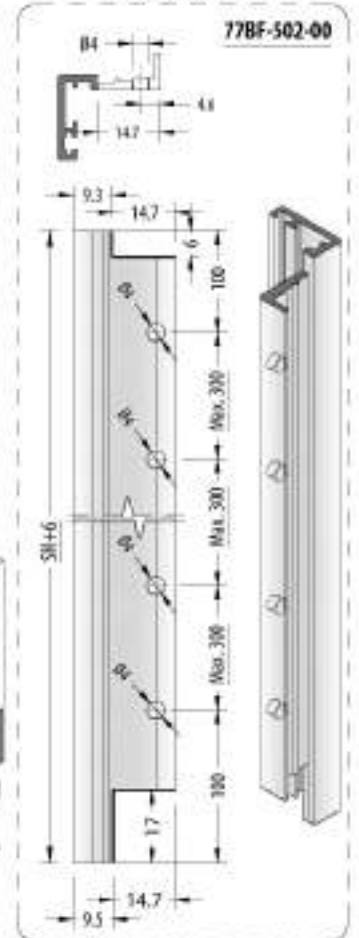


**DETAIL / DETAY**



**A**

**NOTCH / KERTME**



**EM77BF-501A**  
ROBUST  
ADAPTOR PLASTIC CAP  
SİYERİLMİŞ  
PLASTİK KAPAK

**EM77BF-502**  
ADAPTOR  
PLASTIC CAP  
SİYERİLMİŞ  
PLASTİK KAPAK

**Attention / Dikkat!**



**Bottom Frame**  
Alt Çerçeve  
77BF-101-00

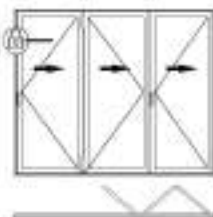
**Bottom Frame**  
Alt Çerçeve  
77BF-102-00  
77BF-103-00  
A177W-421

**02-B POINT DETAIL / NOKTA DETAYI**

DETAIL / DETAY



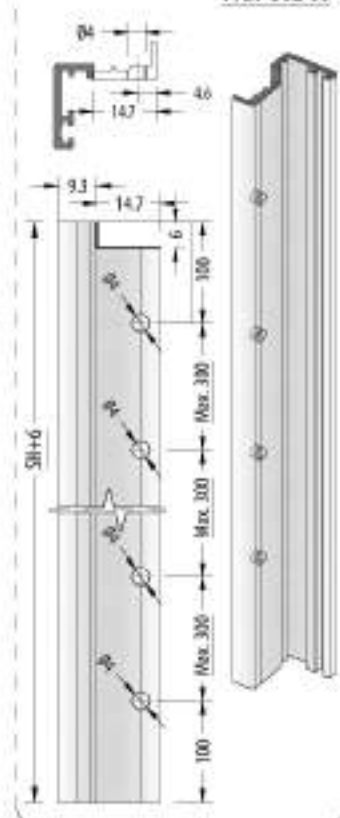
**02-B**



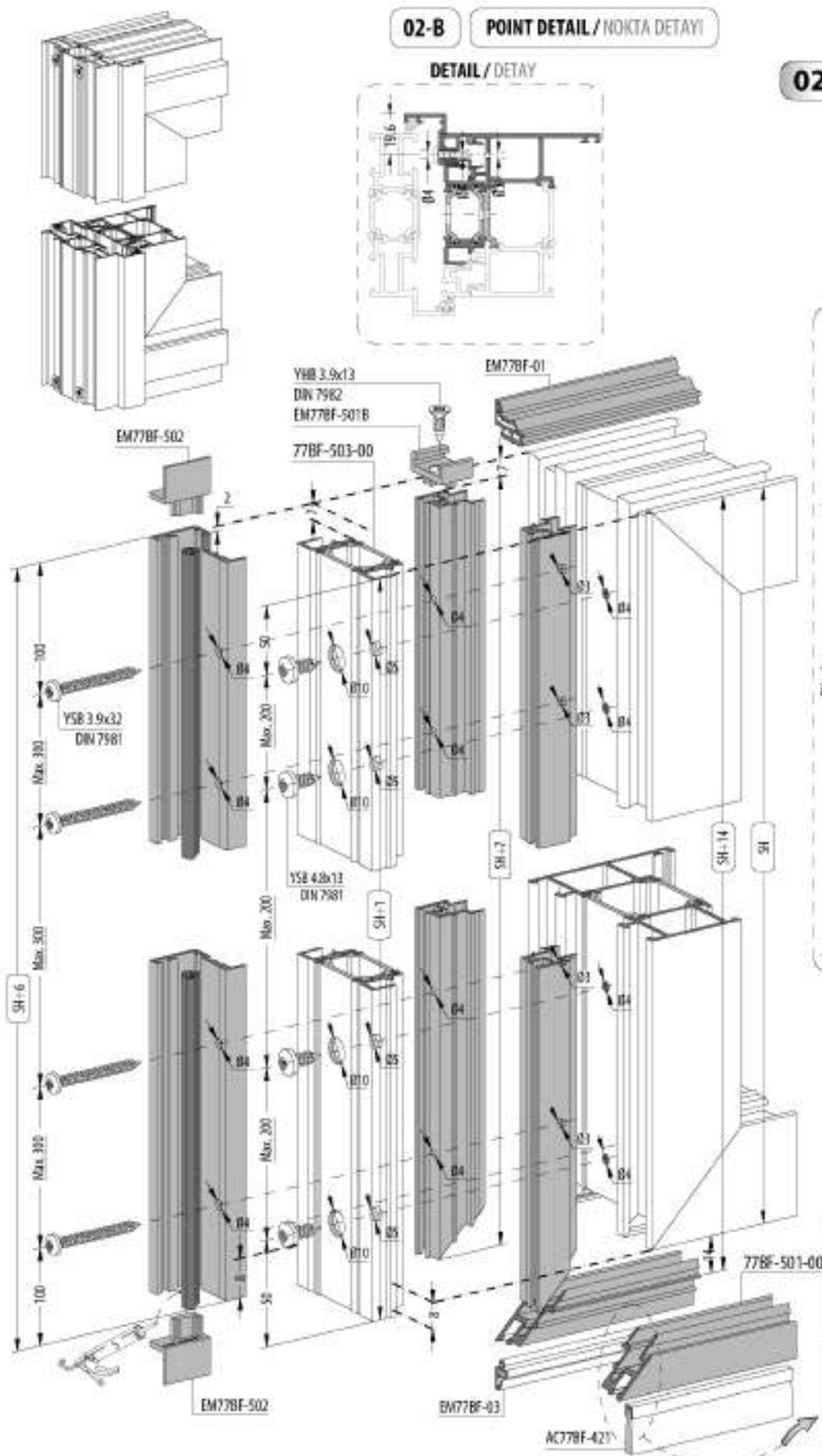
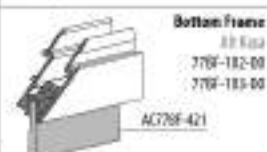
**A**

**NOTCH / KERTME**

**77BF-502-00**



**Attention**  
Dikkat!





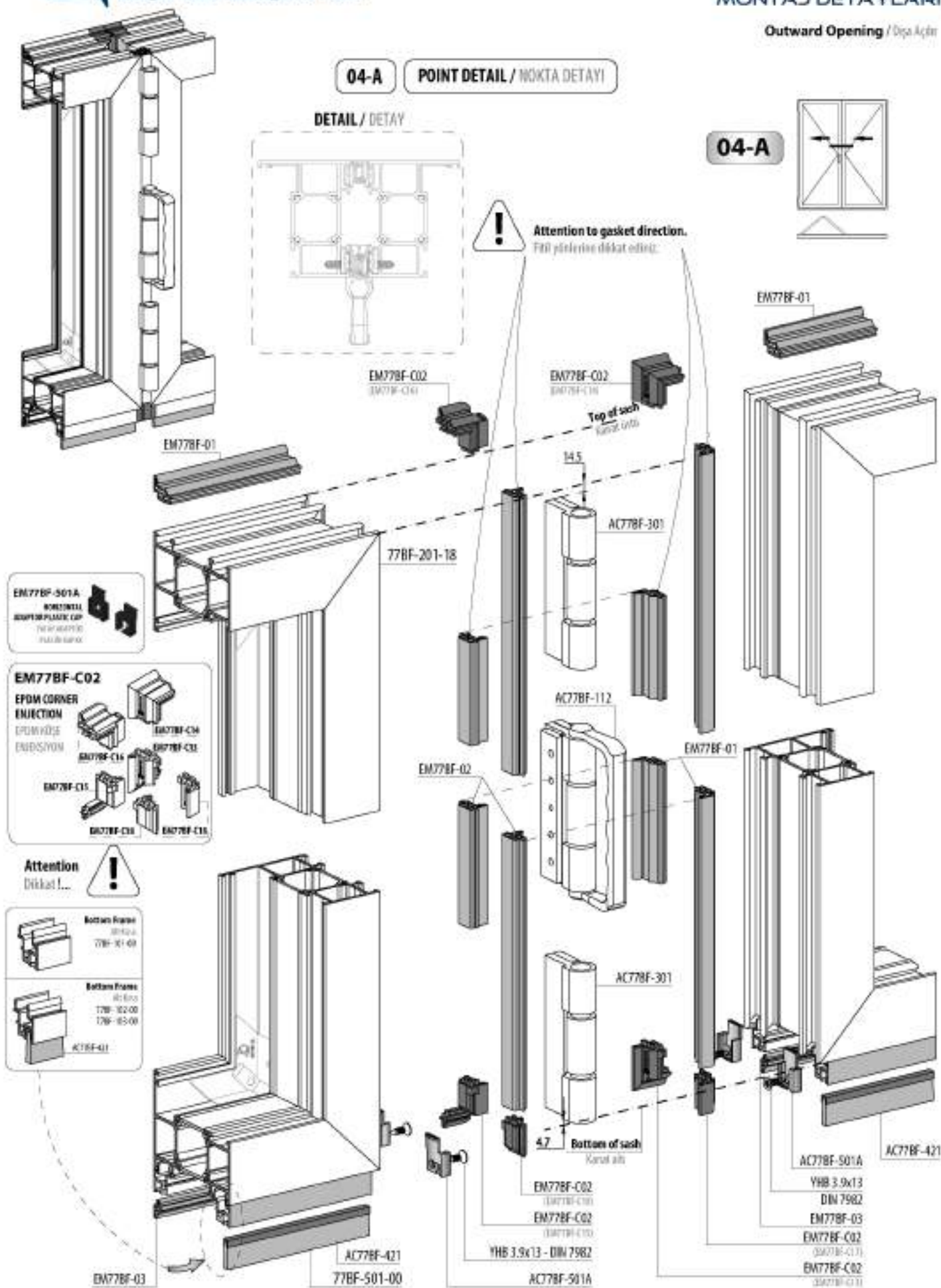
**04-A POINT DETAIL / NOKTA DETAYI**

DETAIL / DETAY

**04-A**



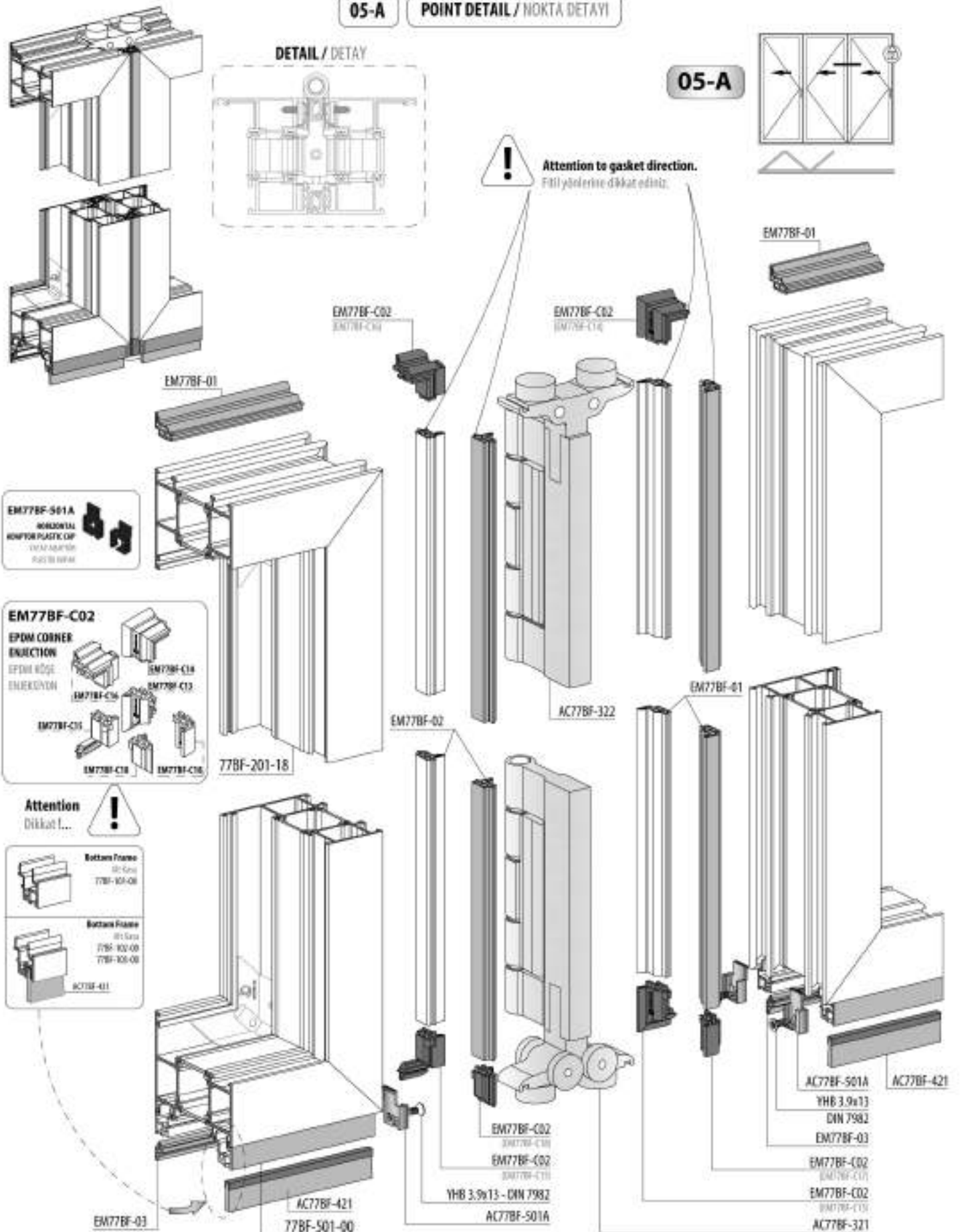
**Attention to gasket direction.**  
F80 yalıtımına dikkat ediniz.



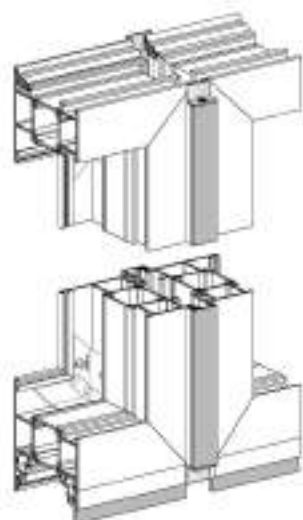
**Attention**  
Dikkat!



**05-A POINT DETAIL / NOKTA DETAYI**

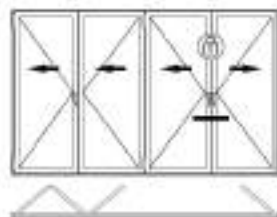


**06-A1 06-A2 POINT DETAIL / NOKTA DETAYI**

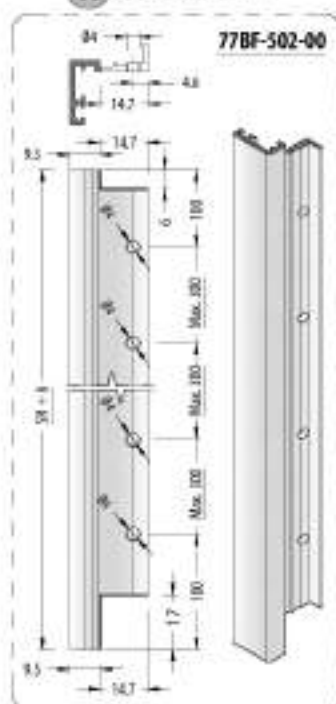


**06-A1**

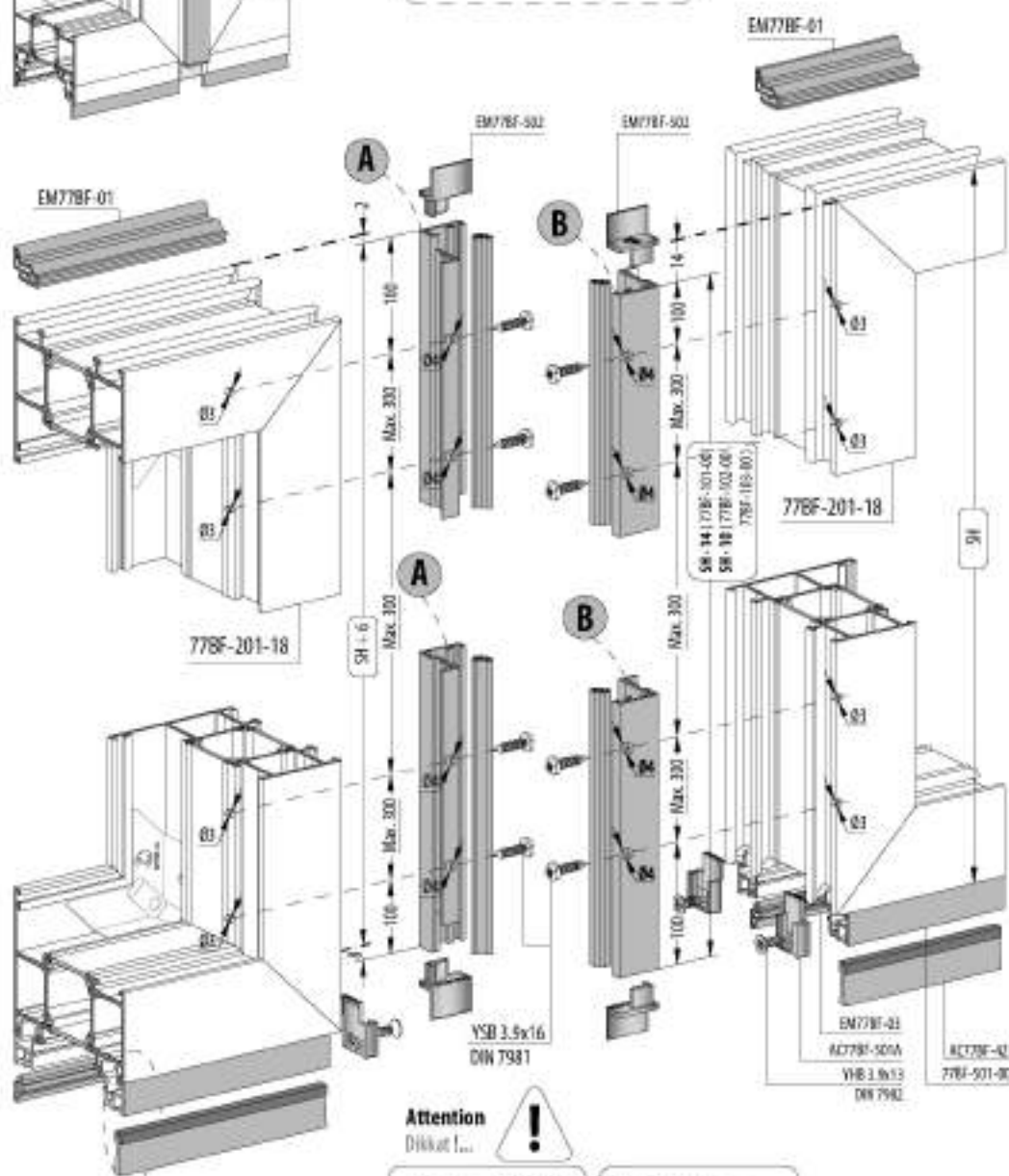
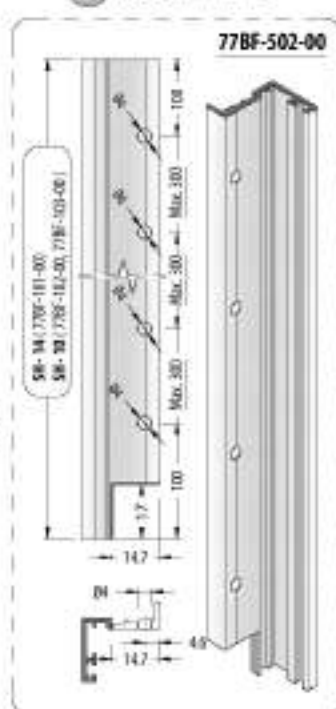
**06-A2**



**A NOTCH / KERTME**



**B NOTCH / KERTME**



**Attention**  
Dikkat!

- |                                    |   |
|------------------------------------|---|
| <p>Bottom Frame<br/>77BF-01-00</p> | <p><b>EM77BF-501A</b><br/>ADAPTER<br/>PLASTIC CAP</p> |
| <p>Bottom Frame<br/>77BF-02-00</p> | <p><b>EM77BF-502</b><br/>ADAPTER<br/>PLASTIC CAP</p>  |



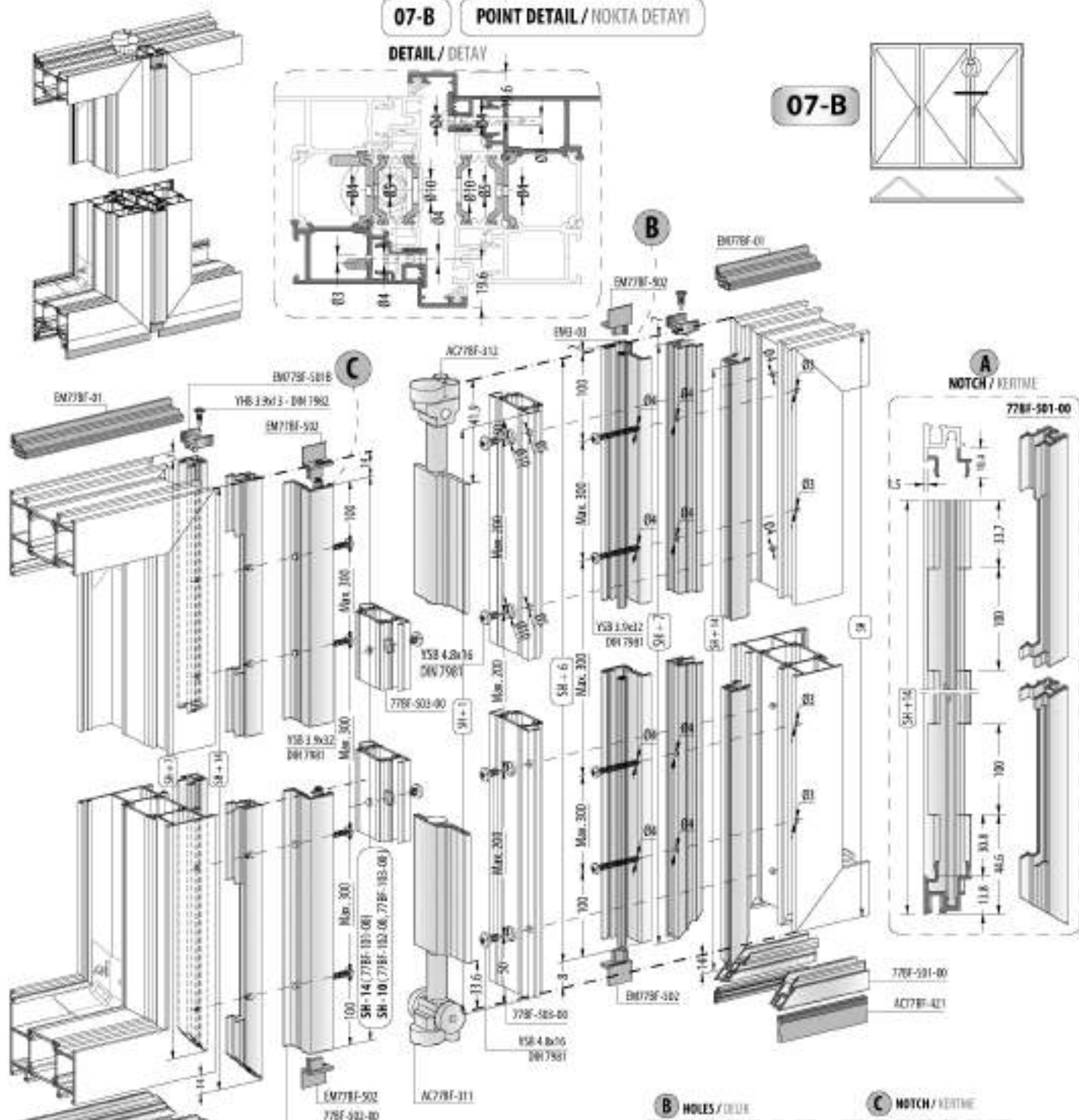
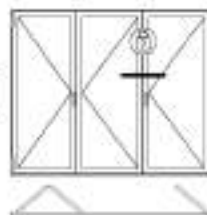


**07-B POINT DETAIL / NOKTA DETAYI**

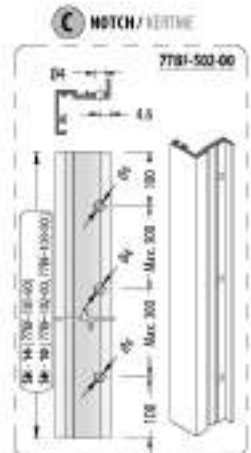
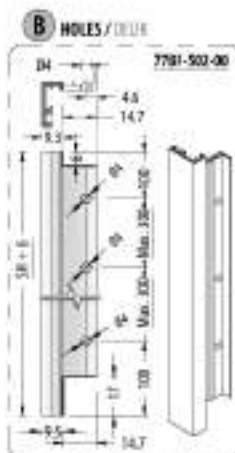
DETAIL / DETAY



**07-B**



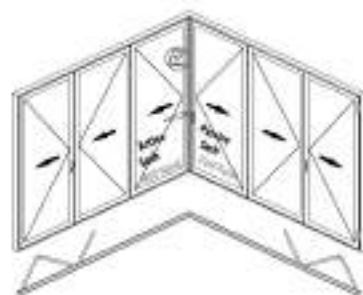
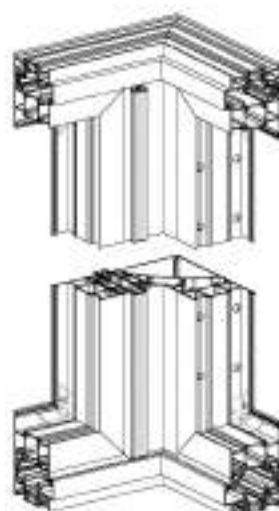
**Attention**  
Dikkat!



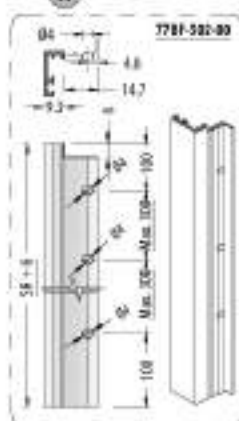


**02-B / 02-A**

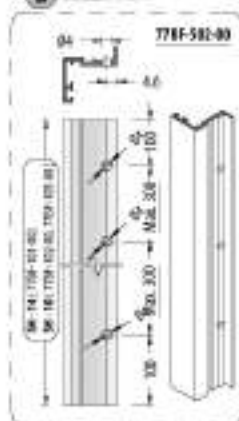
**POINT DETAIL / NOKTA DETAYI**



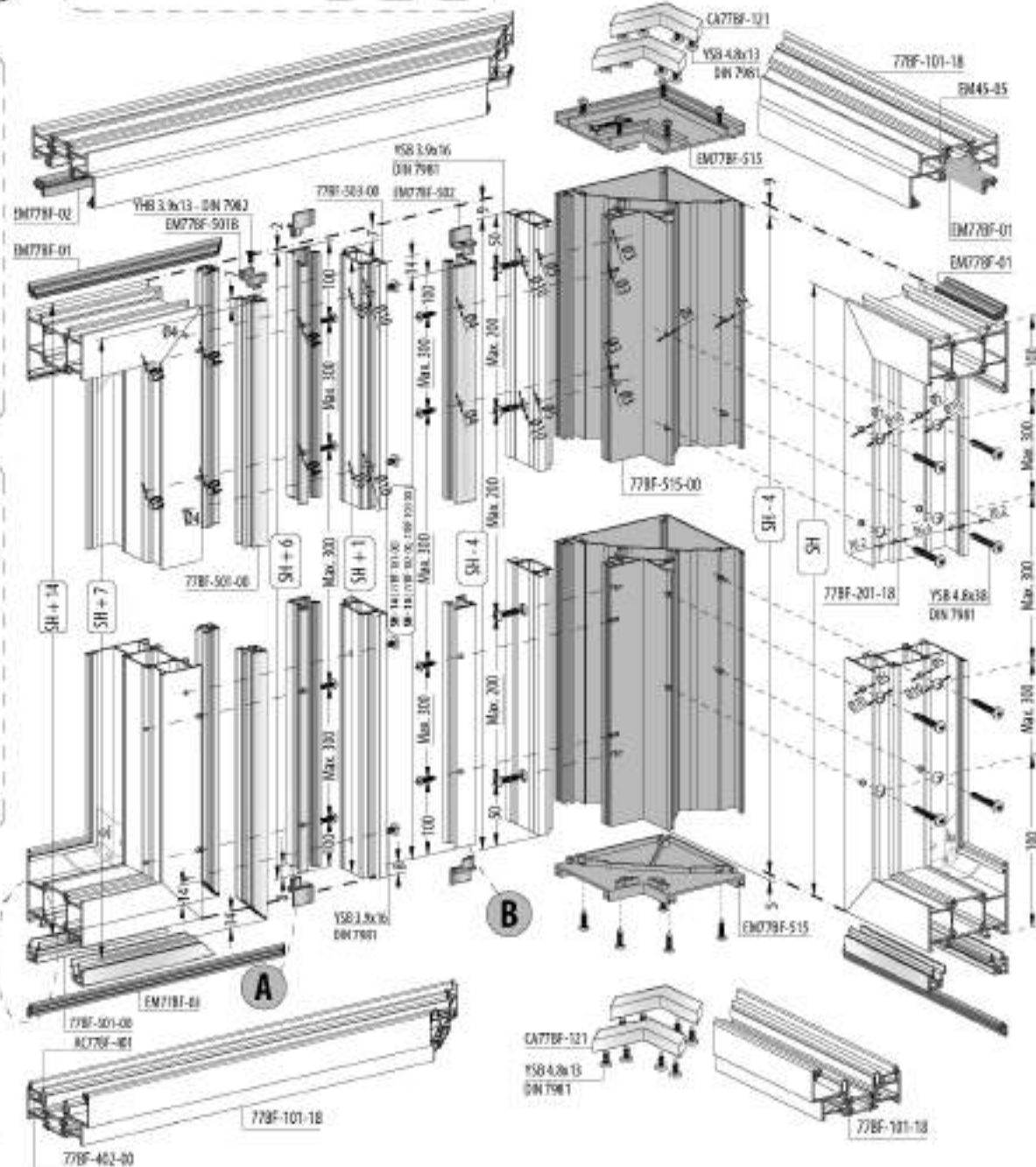
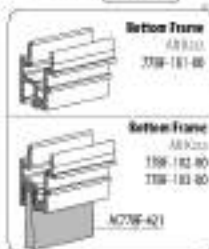
**A NOTCH / YENTİNE**



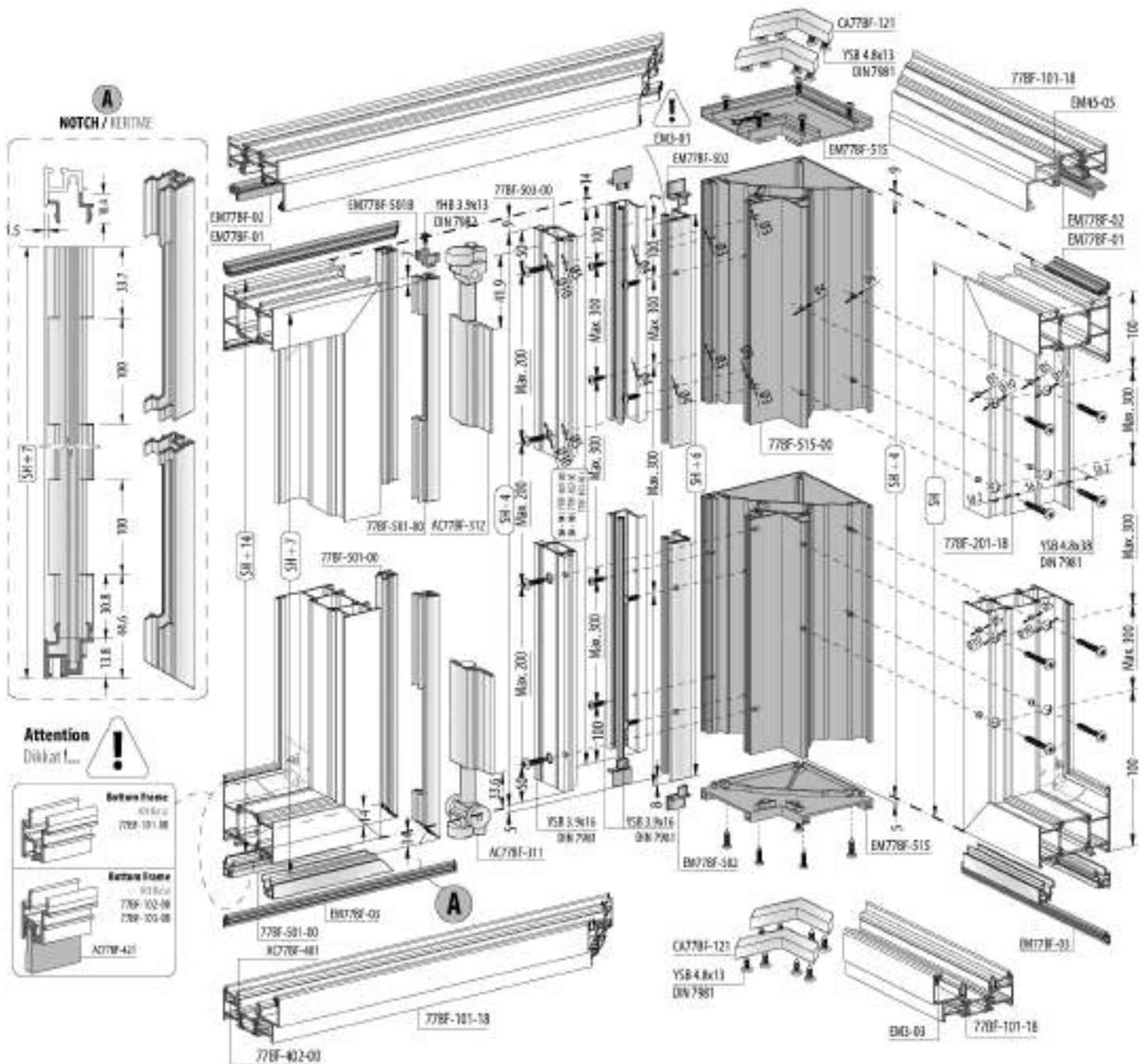
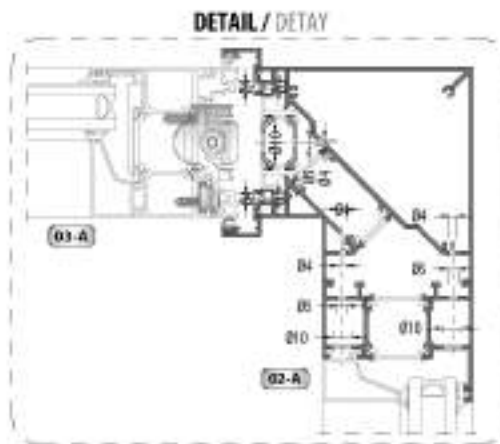
**B HOLES / DELİK**



**Attention  
Dikkat!**

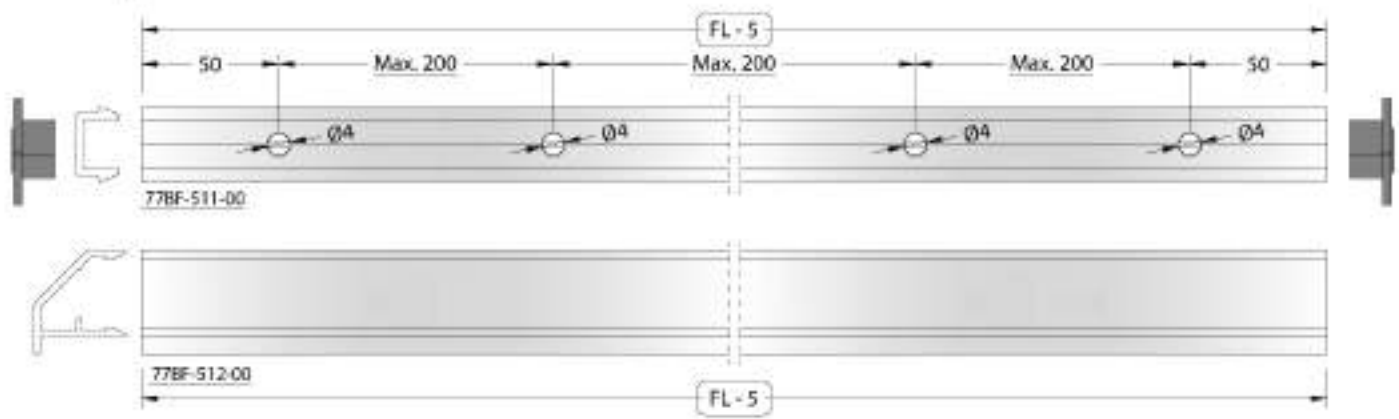
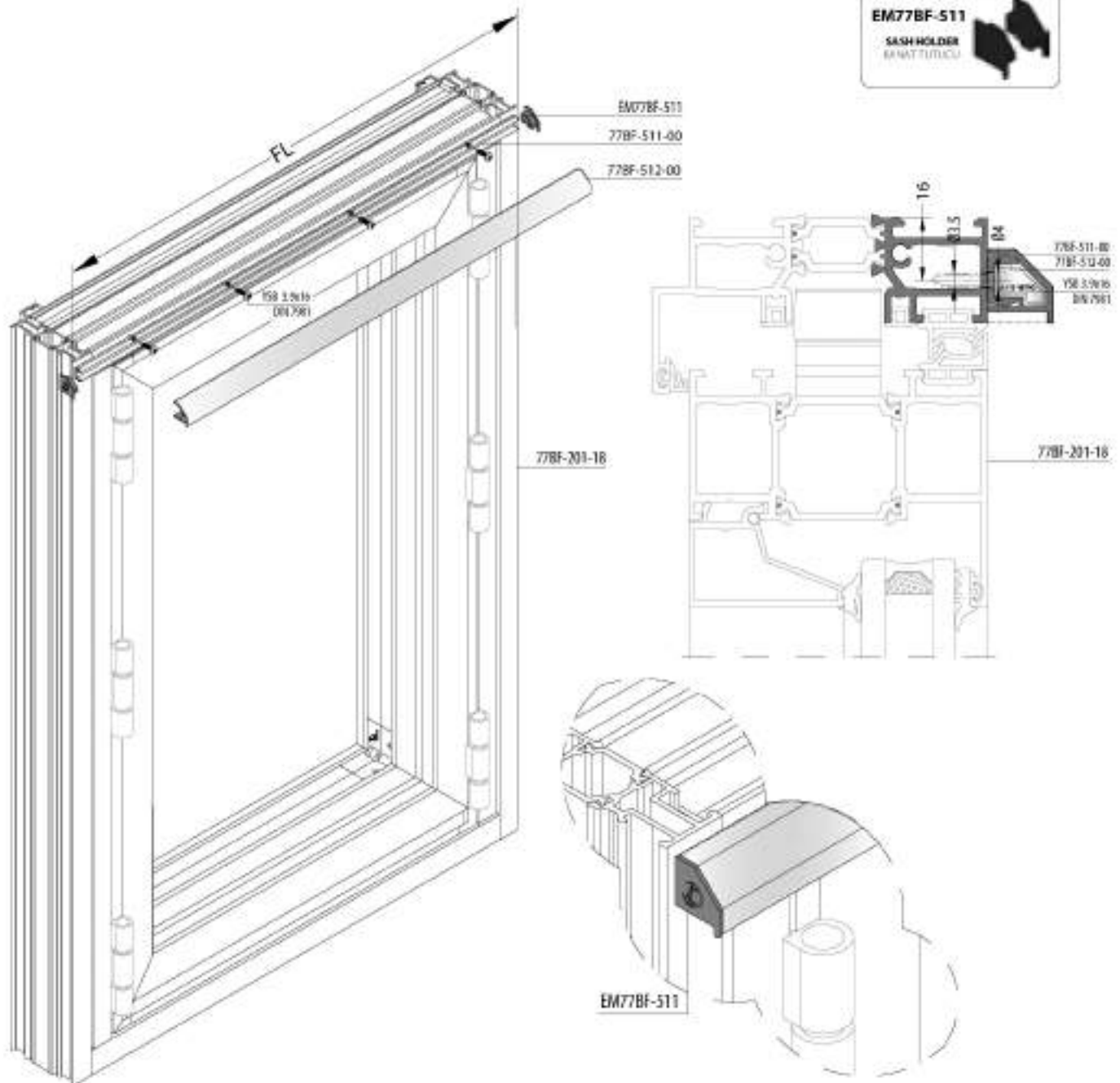


**03-A / 02-A POINT DETAIL / NOKTA DETAYI**



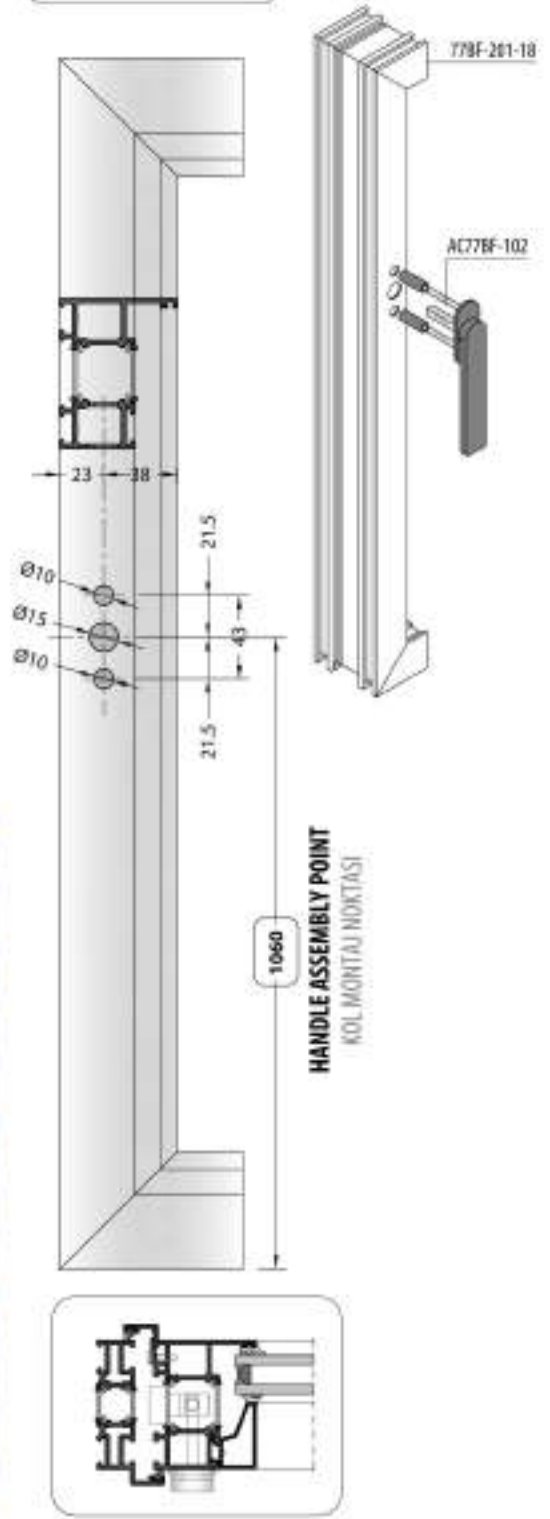
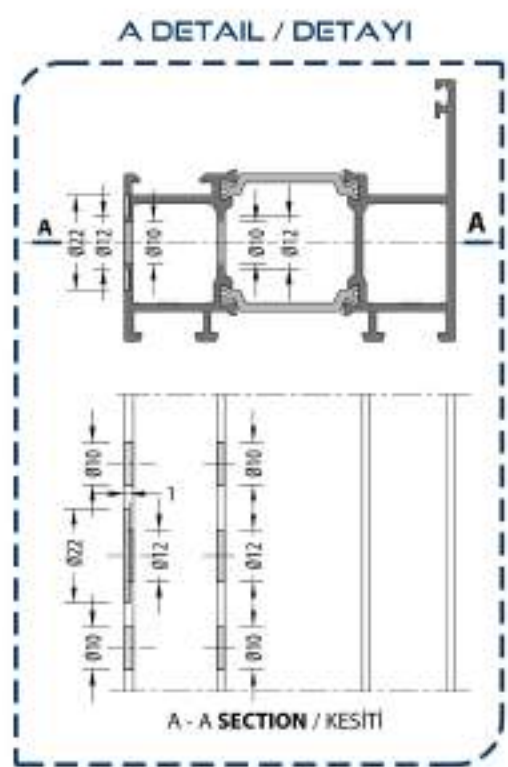
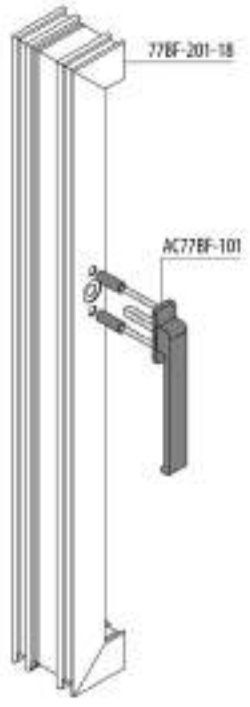
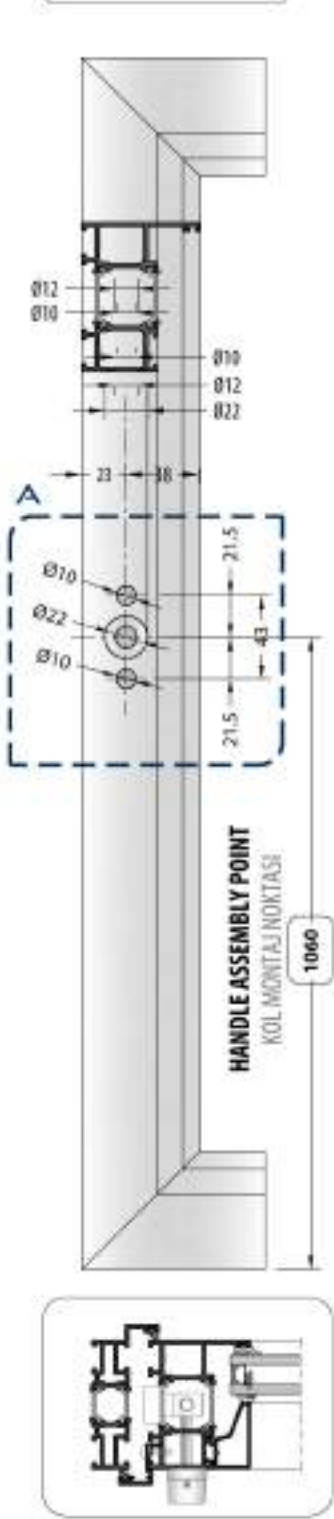
Outward Opening / Dışa Açılır

**ACCESSORIES ASSEMBLY / AKSESUAR UYGULAMASI**

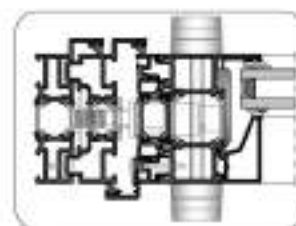
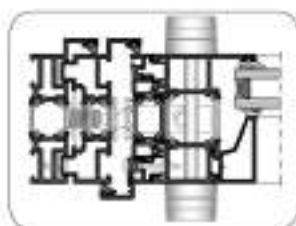
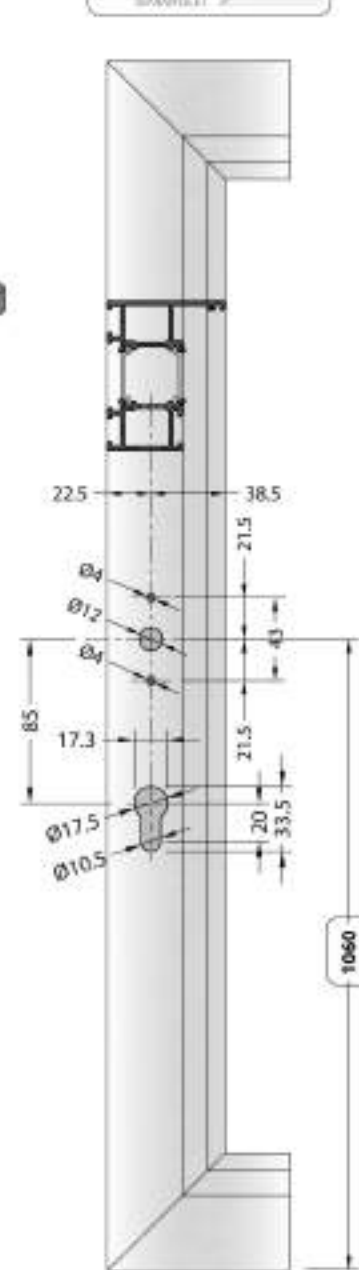
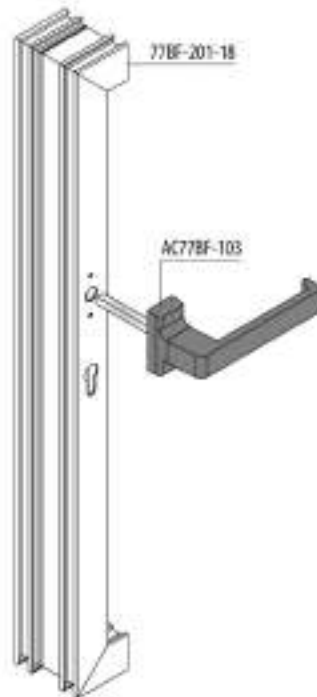
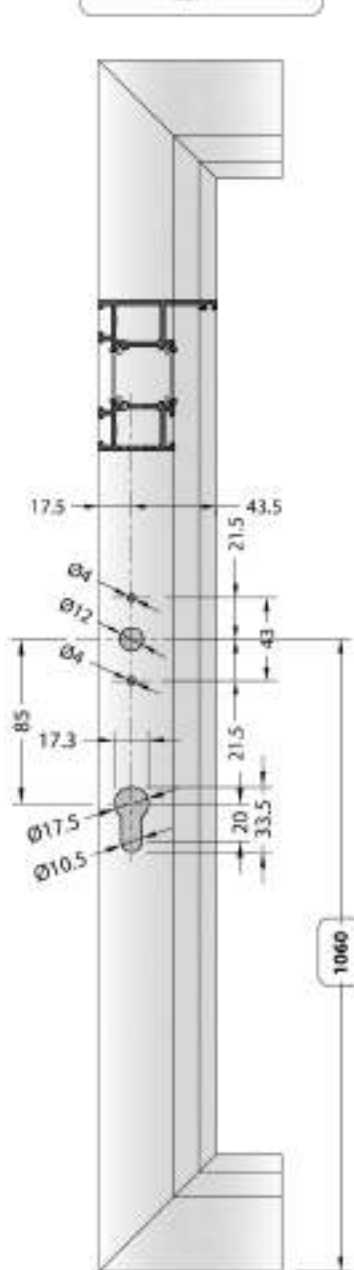


ACCESSORIES ASSEMBLY  
AKSESUAR UYGULAMASI

**ACCESSORIES ASSEMBLY / AKSESUAR UYGULAMASI**



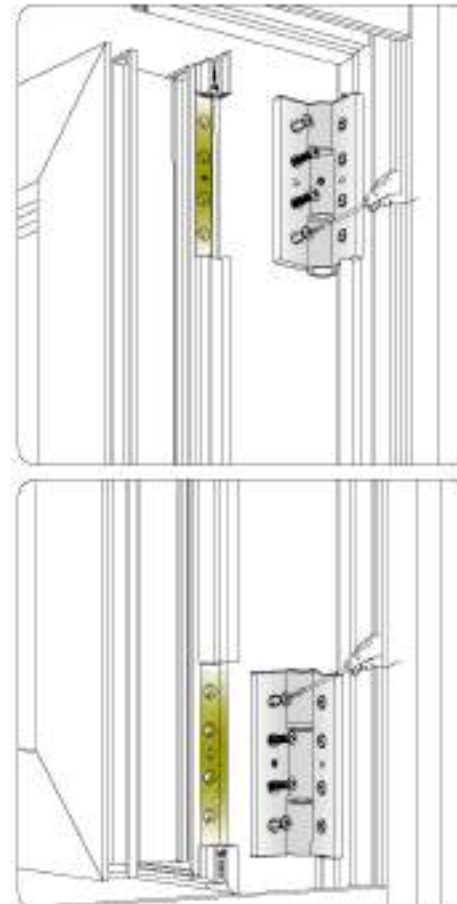
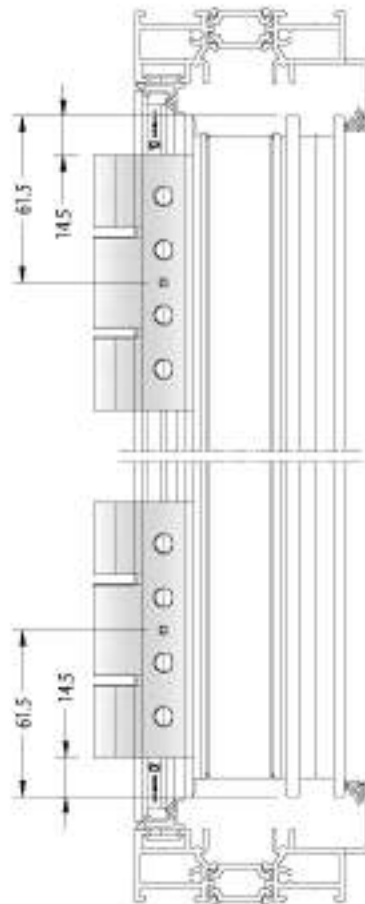
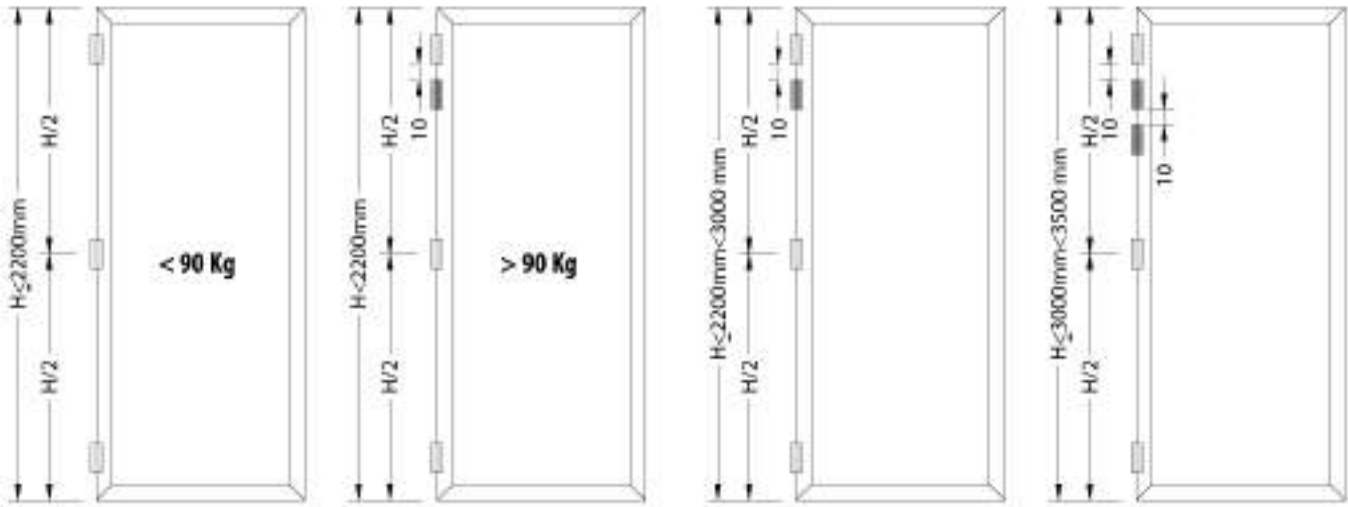
**ACCESSORIES ASSEMBLY / AKSESUAR UYGULAMASI**



**ACCESSORIES ASSEMBLY / AKSESUAR UYGULAMASI**
**HINGE WITH THREADED PLATE PER SASH / BİR KANATTAKİ KATLANIR MENTEŞE MİKTARI**

3 HINGES (MENTEŞE)	Sash (Kanat) < 2200 mm	Sash Weight (Kanat Ağırlık) < 90 Kg
4 HINGES (MENTEŞE)	Sash (Kanat) < 2200 mm	Sash Weight (Kanat Ağırlık) > 90 Kg
4 HINGES (MENTEŞE)	2200 ≤ Sash (Kanat) < 3000 mm	
5 HINGES (MENTEŞE)	3000 ≤ Sash (Kanat) < 3500 mm	

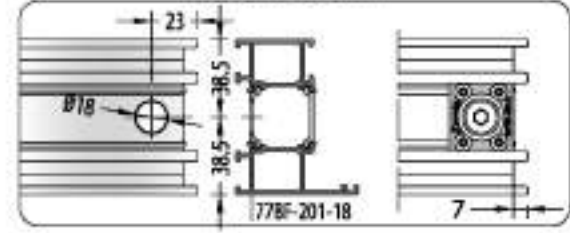
**AC77BF-301**

 HINGE WITH  
THREADED PLATE  
KATLANIR MENTEŞE


- |  |  |
|--|--|
| <b>AC77BF-101</b><br>MINIMAL HANDLE INWARD OPENING<br>KOL İÇİ AÇILIR | <b>AC77BF-201</b><br>TWO-WAY MOVEMENT<br>KOL İLETTİM SİSTEMİ   |
| <b>AC77BF-211</b><br>LOCKING ROD KIT<br>KİLİTLEME TÜYAKIMI           | <b>EM77BF-91</b><br>ROD GUIDE PLASTIC<br>GÜÇH KILAVUZ PLASTİĞİ |
| <b>EM77BF-281</b><br>SASH GUIDE SET<br>KANAT KILAVUZ YÜKSEKİ         |  |

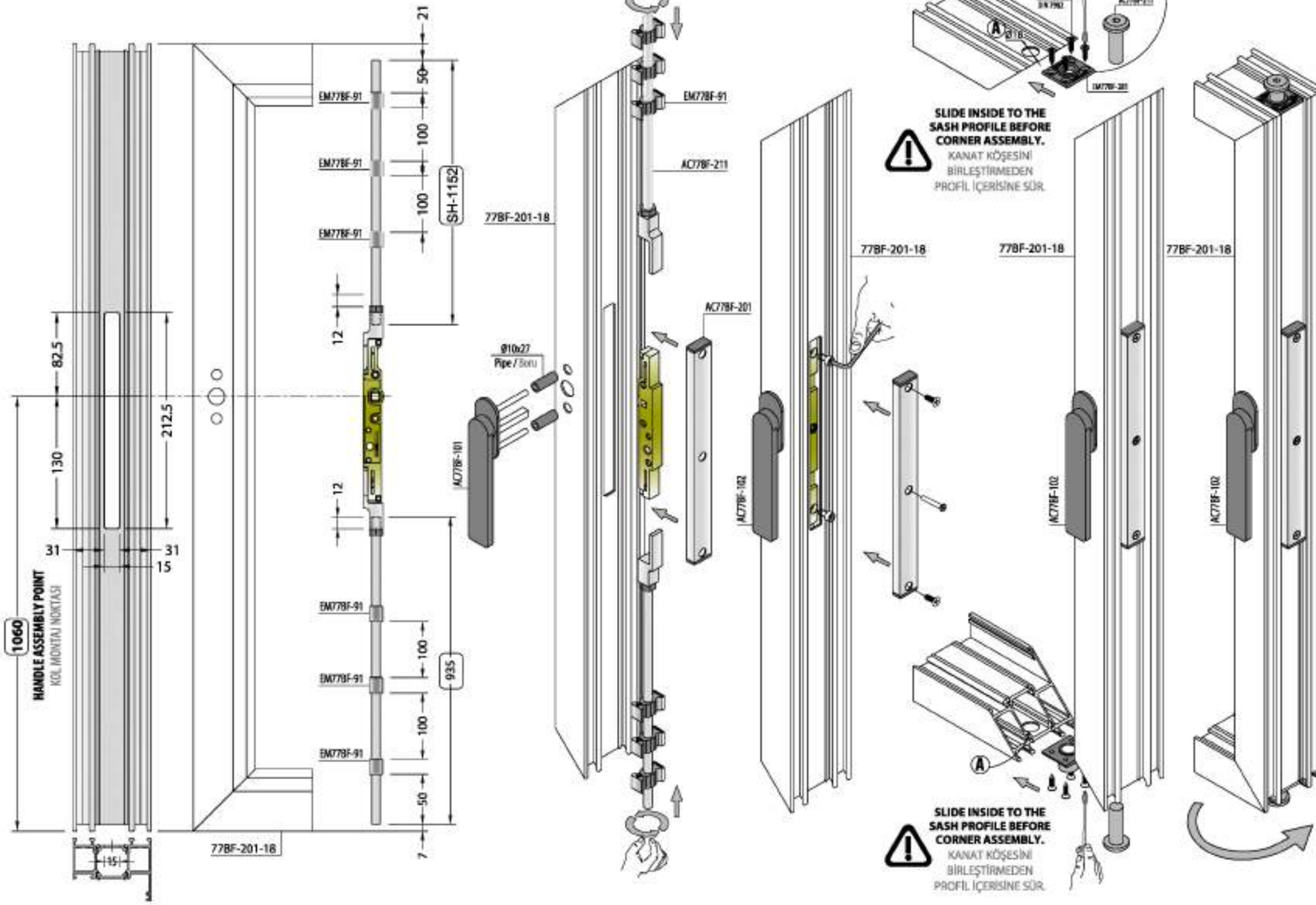
**ACCESSORIES ASSEMBLY / AKSESUAR UYGULAMASI**

**A DETAIL / A DETAYI**



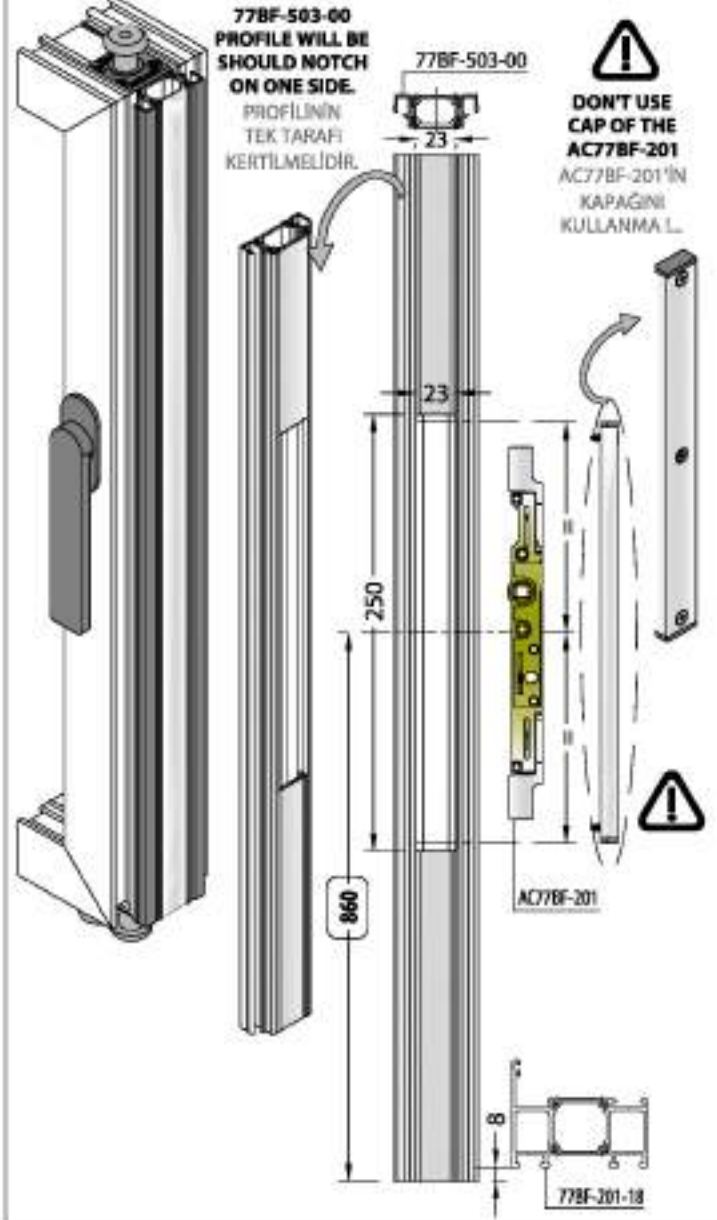
**SLIDE INSIDE TO THE SASH PROFILE BEFORE CORNER ASSEMBLY.**  
KANAT KÖŞESİNİ BİRLEŞTİRMEYEN PROFİL İÇERİSİNE SÖR.

**SLIDE INSIDE TO THE SASH PROFILE BEFORE CORNER ASSEMBLY.**  
KANAT KÖŞESİNİ BİRLEŞTİRMEYEN PROFİL İÇERİSİNE SÖR.



**ACCESSORIES ASSEMBLY / AKSESUAR UYGULAMASI**

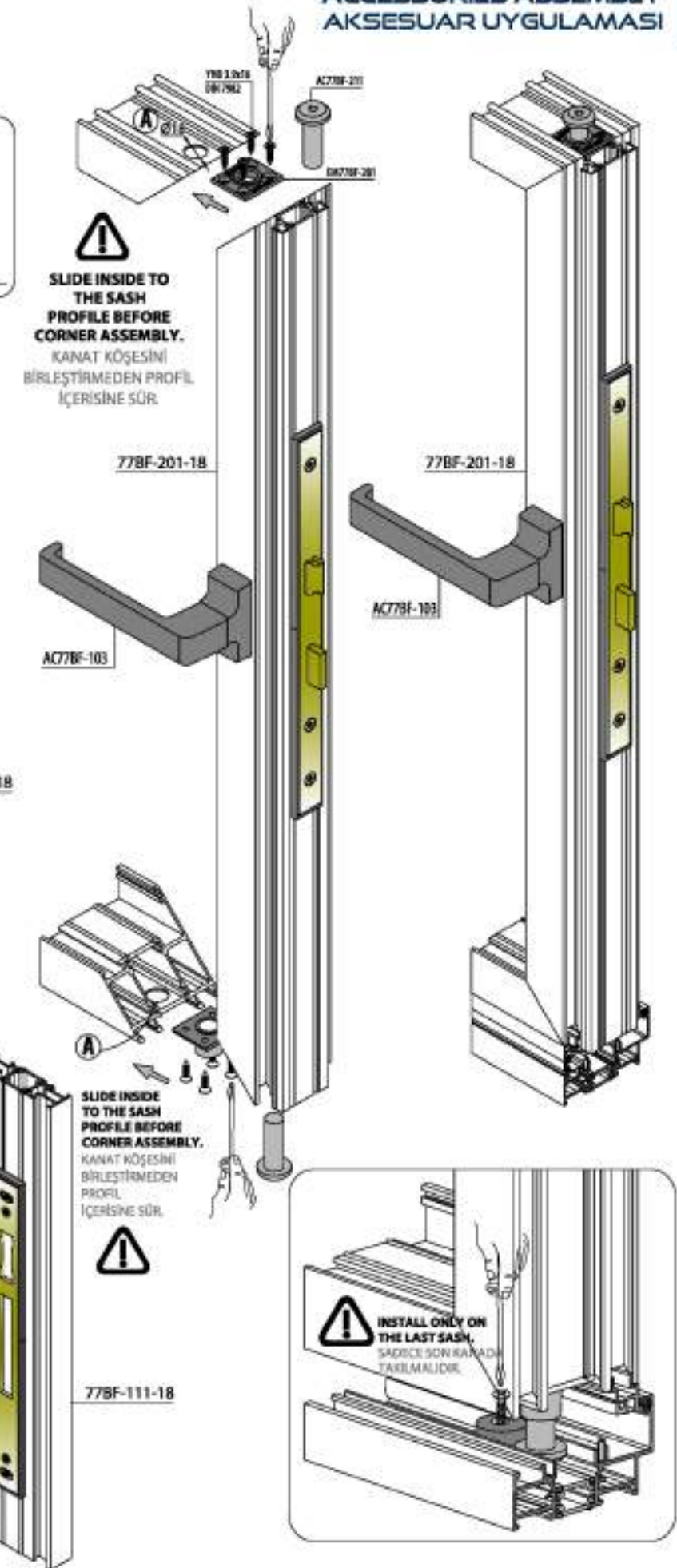
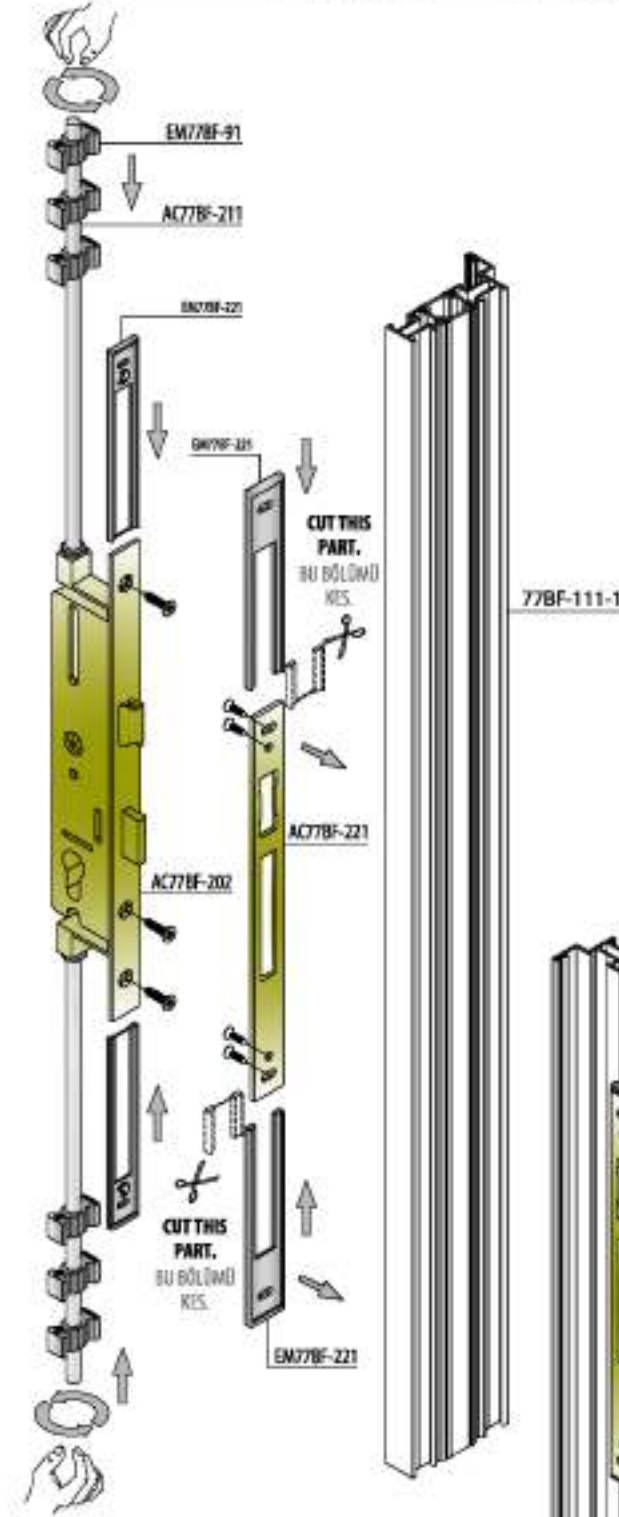
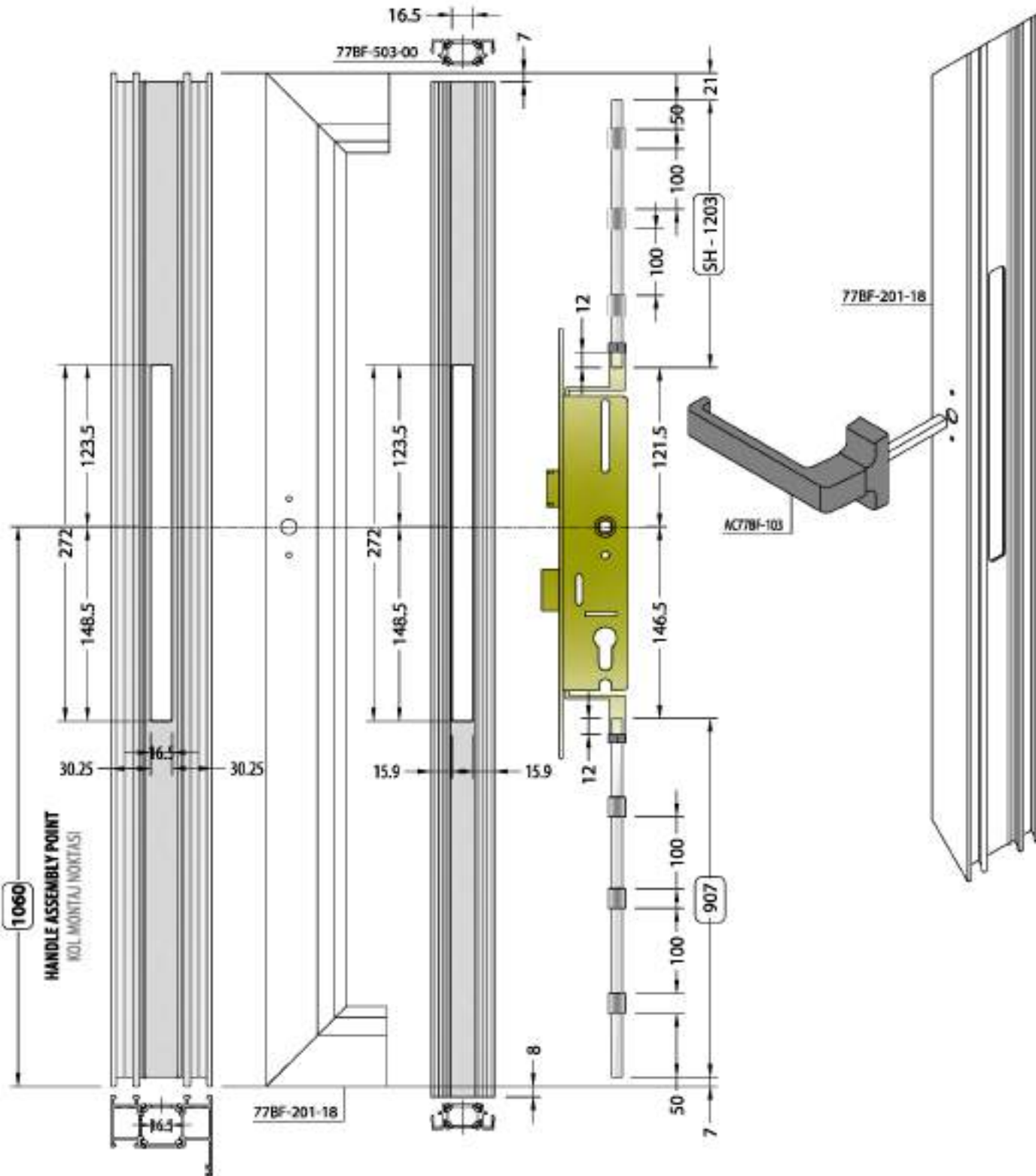
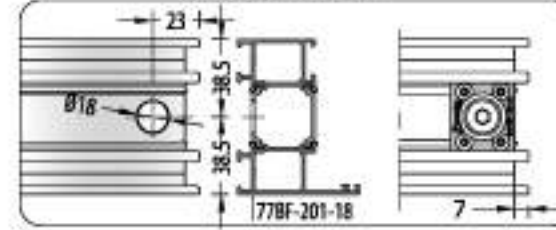
**77BF-503-00 NOCHING NEEDS TO BE DONE.**  
77BF-503-00 KULLANILIYORSA KERTME YAPILMASI GEREKMEKTEDİR.





**ACCESSORIES ASSEMBLY / AKSESUAR UYGULAMASI**

**A DETAIL / A DETAYI**





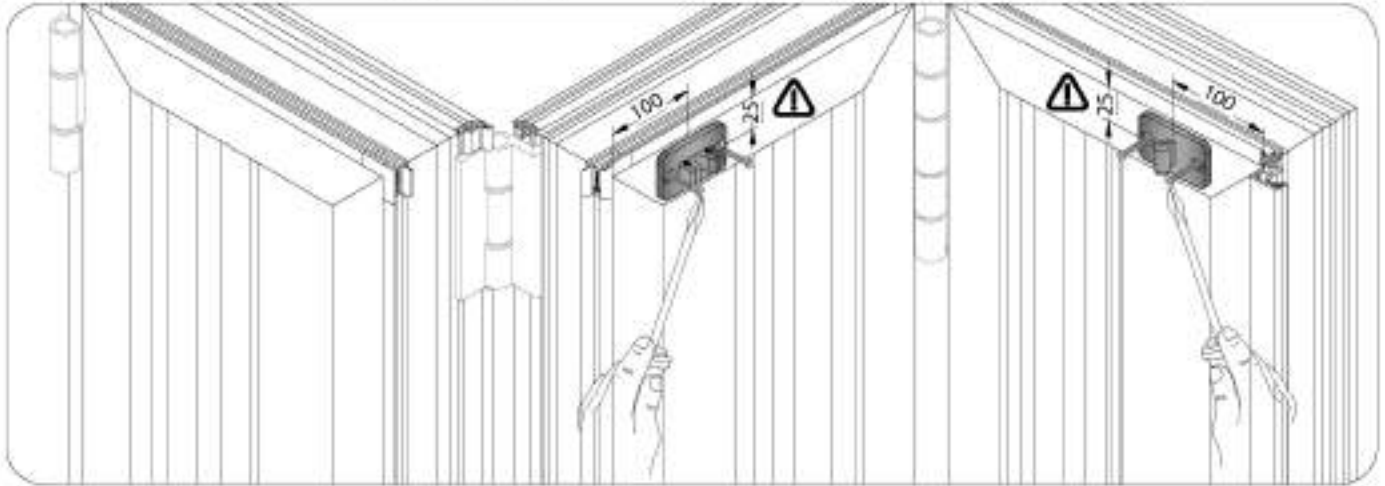
**ACCESSORIES ASSEMBLY / AKSESUAR UYGULAMASI**



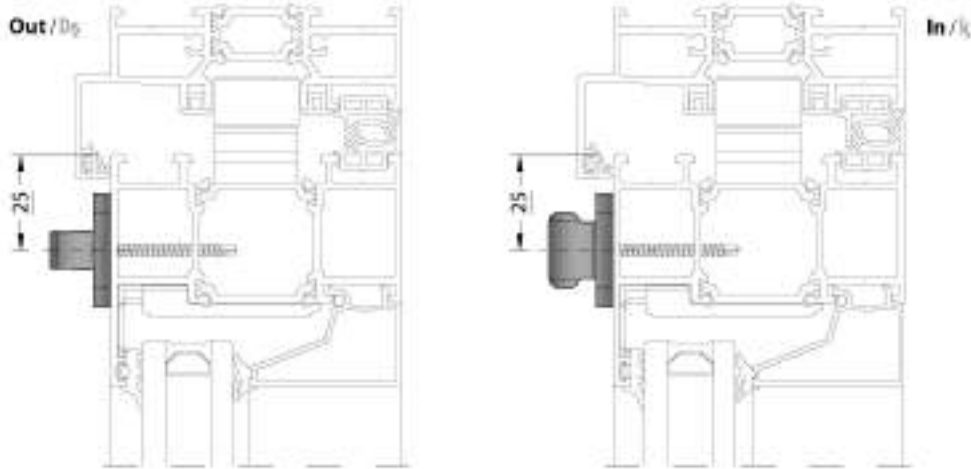
**ONLY USE ODD NUMBERED SASHES.**  
SADECE TEK SAYILI KANATLARDA KULLANIN.  
**INSTALL ONLY ON THE LAST TWO SASHES.**  
SADECE SON İKİ KANADA TAKILMALIDIR.

**AC77BF-431**

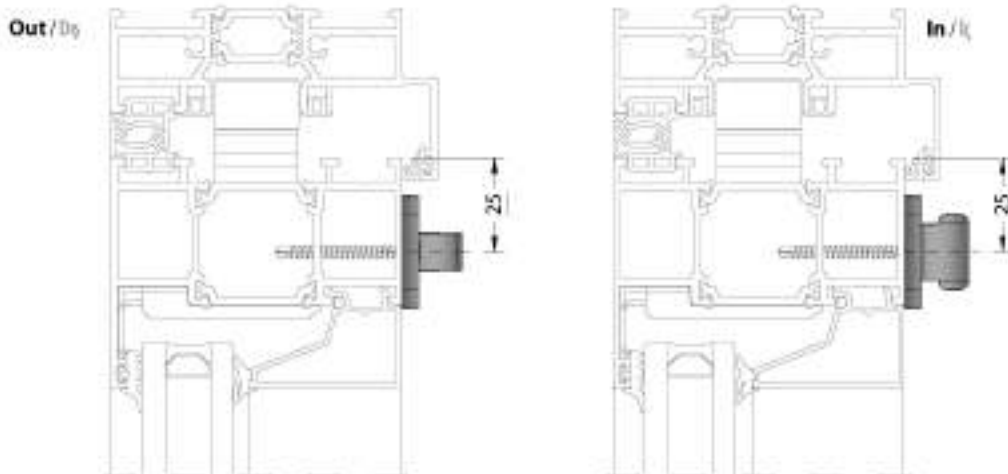
**SASH HOLDER**  
KANAT TUTUCU



**INWARD OPENING / İÇE AÇILIR**



**OUTWARD OPENING / DIŞA AÇILIR**

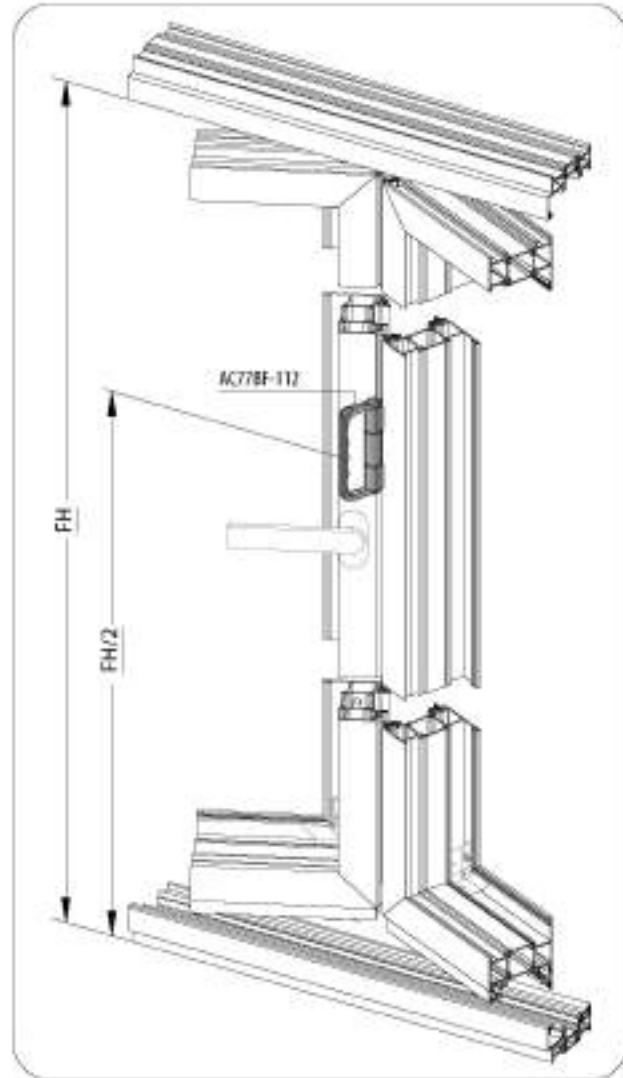
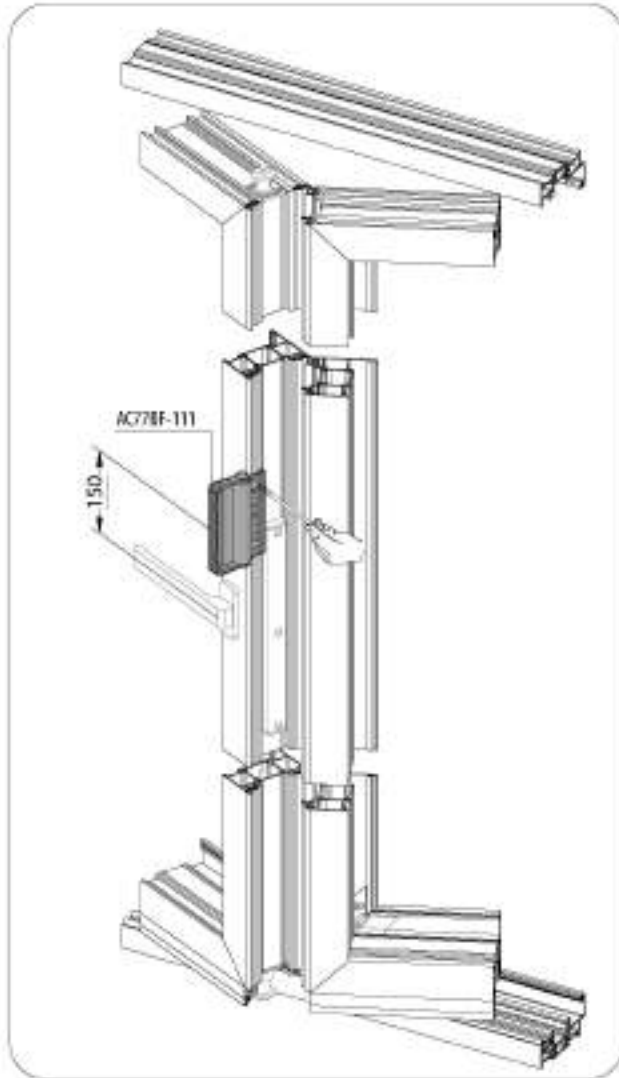


**ACCESSORIES ASSEMBLY / AKSESUAR UYGULAMASI**

**AC77BF-111**  
PULL HANDLE  
ÇEKME KOLU

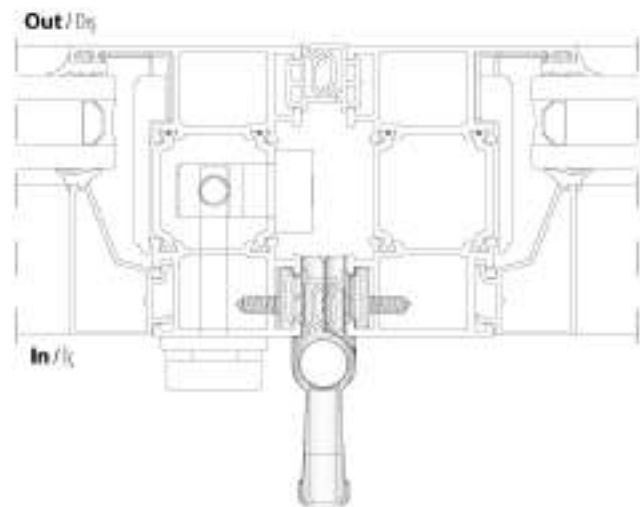
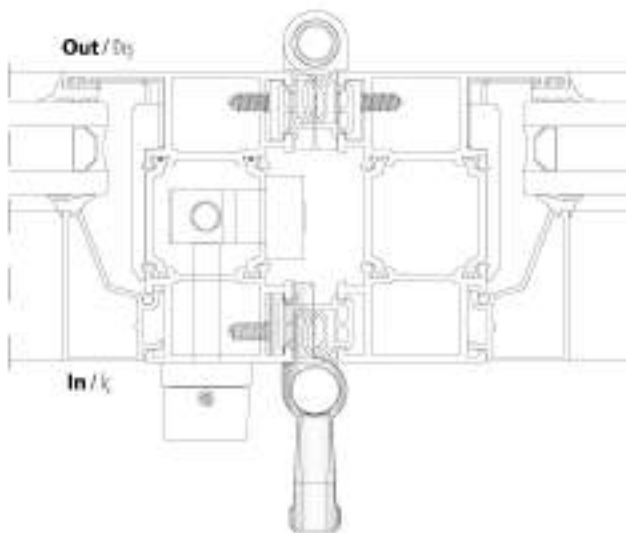


**AC77BF-112**  
HINGE WITH  
THREADED PLATE  
ÇEKME BUL

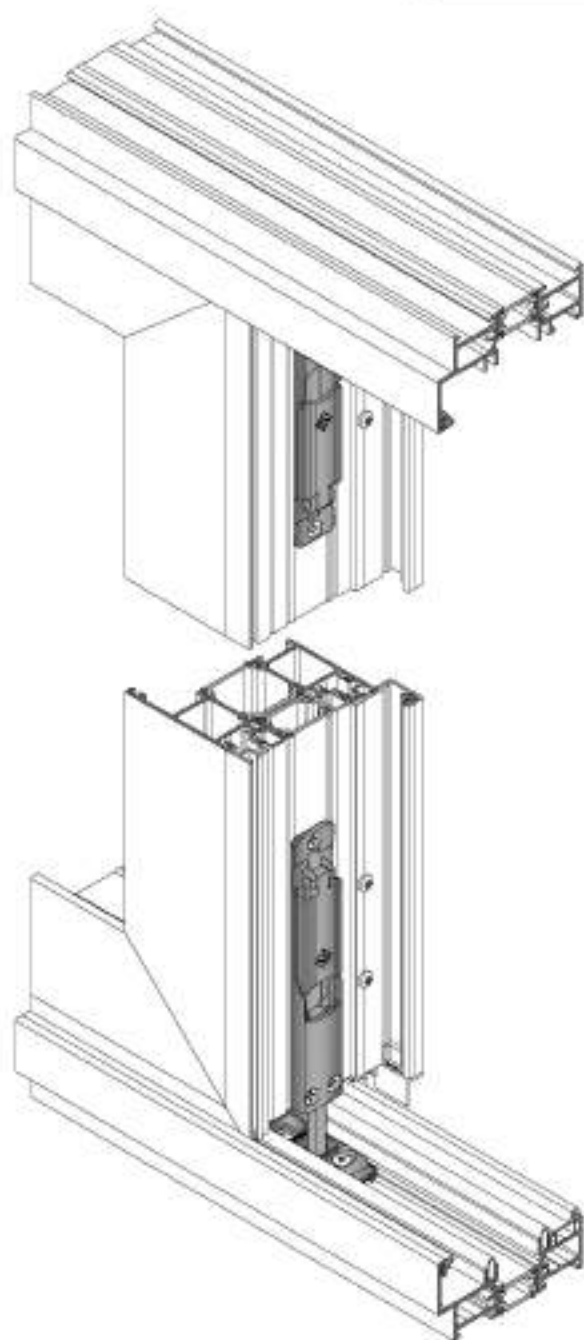


**INWARD OPENING / İÇİ AÇILIR**

**OUTWARD OPENING / DIŞI AÇILIR**



**ACCESSORIES ASSEMBLY / AKSESUAR UYGULAMASI**



**AC77BF-231**

**LEVER BOLT**  
FIGÜR 024021



**AC77BF-232**

**STRIP**  
FIGÜR 000200

